



“Finanziato dall’Unione  
Europea – NextGenerationEU”



## PROVINCIA DI MANTOVA

**CONTRATTO PER L’APPALTO DEI LAVORI DENOMINATO  
“SEDE DEL LICEO SCIENTIFICO BELFIORE DI VIA TIONE 2 A  
MANTOVA: ADEGUAMENTO SISMICO E RIQUALIFICAZIONE  
ENERGETICA – STRALCIO 2, COMPRESO ADEGUAMENTO  
SISMICO DEL LOTTO FUNZIONALE 3A: PALESTRA ED AULE  
ADIACENTI”.**

**Opera cofinanziata dall’unione Europea – Nextgenerationeu nell’ambito  
del Piano Nazionale di Ripresa e Resilienza (PNRR) - Missione 4 -  
Componente 1 – Investimento 3.3 “Piano di messa in sicurezza e  
riqualificazione dell’edilizia scolastica”**

**CUP G62E20000110004 - CIG 9566061344**

**IMPORTO CONTRATTUALE € 4.864.242,63**

L’anno duemilaventitre (2023) il giorno ventinove (29) del mese di  
giugno, in Mantova, nella sede della Provincia - Via Principe Amedeo, 32.

Fra

- 1) **Ing. ALESSANDRO GATTI**, nato a Mantova il 17/02/1975 e  
domiciliato per la carica presso la Provincia di Mantova, nell’espressa ed  
unica sua qualità di Dirigente dell’Area 3 Pianificazione Territoriale e  
della navigazione – Edilizia, della PROVINCIA DI MANTOVA, ed in  
rappresentanza dell’Ente suddetto, né altrimenti, che nel prosieguo del  
presente atto, per brevità, sarà denominato “Provincia”,  
(Codice Fiscale: 80001070202);
- 2) **Sig. ANDREA ZAMBONI**, nato a Modena il 22/02/1962 ed ivi residente  
in strada Cavedole n. 36/3, in qualità di Legale Rappresentante

dell'impresa **EDIL COSTRUZIONI MODENESE – S.R.L.**, con sede a Modena, in via Asiago n. 57, che dichiara di agire in nome e per conto della medesima impresa, iscritta nel registro delle imprese della C.C.I.A.A. di Modena, Codice Fiscale/Partita I.V.A. n. 01002840369, che nel prosieguo del presente atto, per brevità, sarà denominata “Appaltatore”.

#### **PREMESSO:**

- che il progetto denominato “Sede del Liceo Scientifico Belfiore di via Tione 2 a Mantova: adeguamento sismico e riqualificazione energetica – stralcio 2”, compreso “adeguamento sismico del lotto funzionale 3A: palestra ed aule adiacenti”, è stato selezionato nell’ambito dell’investimento di cui all’articolo 1, commi 63 e 64, della legge 27 dicembre 2019, n. 160, relativo ad interventi di manutenzione straordinaria, di messa in sicurezza, di nuova costruzione, di incremento dell’efficienza energetica delle scuole di province e città metropolitane, nonché degli enti di decentramento regionale e rientra tra i c.d. “progetti in essere” della Missione 4 – Istruzione e Ricerca – Componente 1 – Potenziamento dell’offerta dei servizi di istruzione: dagli asili nido alle Università – Investimento 3.3 “Piano di messa in sicurezza e riqualificazione dell’edilizia scolastica”, finanziato dall’Unione europea – Next Generation EU nell’ambito del PNRR (piano nazionale di ripresa e resilienza);
- che il progetto “Adeguamento sismico e riqualificazione energetica del Liceo Scientifico “Belfiore” in Mantova (MN)” era stato individuato con Decreto del Presidente del Consiglio 14 dicembre 2020 e successivo D.M. n. 13 del 08/01/2021 e che il progetto “Adeguamento sismico del Liceo

Scientifico “Belfiore” in Mantova (MN) – Stralcio 3A” era stato individuato con D.M. n. 192 del 23/06/2021;

- che i due stralci funzionali, rispettivamente stralcio 2 e stralcio 2 lotto funzionale 3A (detto anche 3° stralcio), in considerazione della stretta interdipendenza degli stessi, vengono appaltati congiuntamente, pur richiedendo contabilità separate per esigenze connesse ai singoli finanziamenti;

- che nell'allegato alla decisione del Consiglio ECOFIN (Council Implementing Decision – CID) del 13 luglio 2021, recante l'approvazione della valutazione del Piano per la ripresa e resilienza dell'Italia e notificata all'Italia dal Segretariato generale del Consiglio con nota LT161/21, del 14 luglio 2021, ed in cui vengono definiti, in relazione a ciascun investimento e riforma, precisi obiettivi e traguardi cadenzati temporalmente, al cui conseguimento si lega l'assegnazione delle risorse su base semestrale, per l'investimento M4C1 – I3.3 (pag. 370) si prevede:

*“L'obiettivo principale della misura è contribuire al recupero climatico, aumentando la sicurezza e riducendo i consumi energetici degli edifici scolastici. La misura dovrà contribuire in particolare al miglioramento delle classi energetiche con conseguente riduzione dei consumi e di emissione di CO2, come pure all'aumento della sicurezza strutturale degli edifici. Particolare attenzione dovrà essere riservata alle aree più svantaggiate con l'obiettivo di contrastare ed eliminare gli squilibri economici e sociali. L'investimento non deve comprendere l'approvvigionamento di caldaie a gas naturale”;*

Lo stesso documento fissa in riferimento a tale investimento l'obiettivo

(“target”) M4C1-26 (pag. 392):

*“Ristrutturazione di almeno 2.784.000 m<sup>2</sup> di edifici scolastici. Tramite il Piano di messa in sicurezza e riqualificazione dell'edilizia scolastica si prevede di poter ristrutturare una superficie complessiva 2.784.000 m<sup>2</sup>, pari a circa 2.100 edifici scolastici”.*

L'opera in questione pertanto apporta il contributo programmato pari alla superficie lorda di pavimento dei corpi di fabbrica interessati dai lavori. La scadenza temporale di completamento dell'obiettivo è il secondo trimestre 2026;

- che per tale linea d'investimento:

- a) il principio di non arrecare danno significativo agli obiettivi ambientali (DNSH) è applicato secondo le linee guida nazionali di cui alla circolare MEF n. 33 del 13/10/2022, in ambito di “regime 2”, cioè per l'opera non è previsto che offra un contributo sostanziale al raggiungimento dell'obiettivo della mitigazione dei cambiamenti climatici, ma solo che non arrechi danno significativo al suo raggiungimento;
- b) il coefficiente TAG per il clima è nullo;
- c) il coefficiente TAG digitale non applicabile;
- d) il rispetto della parità di genere, generazionale e delle persone con disabilità è declinato nei documenti progettuali secondo le linee guida approvate con Decreto interministeriale 07/12/2021;
- e) non contribuisce al superamento di divari territoriali;
- f) i principi di sana gestione finanziaria, prevenzione dei conflitti d'interesse delle frodi e della corruzione sono applicati dalla Provincia di Mantova secondo le specifiche declinazioni previste dalla normativa nazionale per gli

Enti pubblici territoriali,

g) il finanziamento dell'opera attinge a diverse fonti di finanziamento pubblico complementari ma non sovrapposte, e pertanto non vi sono duplicazioni del finanziamento (doppio finanziamento),

h) l'iter dell'opera viene regolarmente aggiornato su apposita sezione del sito istituzionale dell'Ente e, secondo l'opportunità, sulla stampa locale, mentre la pubblicità legale viene realizzata secondo le forme previste dalla normativa nazionale vigente,

i) il contributo all'indicatore comune "risparmio di energia" è pari a "0" poiché l'opera mira prioritariamente ad obiettivi di rinforzo delle strutture portanti;

- che con decreto del Presidente della Provincia n. 109 del 03/08/2022, esecutivo ai sensi di legge, è stato approvato il Progetto definitivo denominato "Sede del Liceo Scientifico Belfiore di via Tione 2 a Mantova - Adeguamento sismico e riqualificazione energetica";

- che con determinazione a contrattare n. 863 del 17/11/2022, efficace in pari data, nelle more di approvazione del progetto definitivo-esecutivo, per i suddetti lavori è stato disposto:

a) di avviare la procedura di scelta del contraente mediante procedura negoziata, ai sensi dell'art. 1, comma 2 lett. b), del D.L. n.76/2020 (c.d. Decreto Semplificazioni) convertito con L. n. 120/2020, successivamente modificato con D.L. n. 77/2021 (c.d. Decreto Semplificazioni bis) convertito con L. n. 108/2021, con il criterio del minor prezzo, inferiore a quello posto a base di gara, determinato mediante ribasso sull'importo dei lavori posto a base di gara, al netto degli oneri per la sicurezza non soggetti a ribasso, con

esclusione automatica delle offerte anomale, ai sensi dell'art. 1, comma 3, del citato D.L. n. 76/2020;

b) di dare evidenza dell'avvio della procedura negoziata tramite pubblicazione di specifico avviso sul sito internet istituzionale, ai sensi dell'art. 1, comma 2 lett. b), del citato D.L. n. 76/2020;

- che con decreto del Presidente della Provincia n. 221 del 22/12/2022, esecutivo ai sensi di legge, è stato approvato il Progetto definitivo-esecutivo denominato "Sede del Liceo Scientifico Belfiore di via Tione 2 a Mantova: adeguamento sismico e riqualificazione energetica – Stralcio 2", compreso "adeguamento sismico del lotto funzionale 3A: palestra ed aule adiacenti", dell'importo complessivo di € 7.285.801,82, di cui € 5.217.748,36 per lavori a corpo (€ 4.532.211,00 per il secondo stralcio e € 685.537,36 per il terzo stralcio), € 162.529,58 per oneri per la sicurezza non soggetti a ribasso (€ 91.043,96 per il secondo stralcio e € 71.485,62 per il terzo stralcio), € 1.648.445,73 per somme a disposizione dell'Amministrazione (€ 1.454.290,46 per il secondo stralcio e € 194.155,27 per il terzo stralcio), € 217.796,99 per economie di spesa da ribasso d'asta da restituire allo Stato ed € 39.281,16 su spese proprie dell'Ente;

- che con successiva determinazione dirigenziale n. 1042 del 28/12/2022, efficace in pari data, è stato disposto:

a) di approvare lo Schema di Lettera di invito e relativi allegati per l'affidamento dei lavori di cui all'oggetto;

b) di invitare alla gara gli operatori economici qualificati individuati dal Responsabile del Procedimento, nel rispetto del criterio di rotazione, tenuto anche conto di una diversa dislocazione territoriale, sulla base dell'Elenco

Telematico degli operatori economici in possesso di adeguata qualificazione SOA per i lavori in affidamento, iscritti sulla piattaforma telematica di SINTEL;

- che per la procedura di affidamento è stato utilizzato il sistema di intermediazione telematica di Regione Lombardia denominato “Sintel”;

- che con determinazione dirigenziale n. 122 del 17/02/2023 è stato nominato il Seggio di Gara per l’apertura delle offerte e lo svolgimento delle operazioni di gara;

- che la seduta di gara per l'appalto dei lavori in oggetto si è svolta nel giorno 20/02/2023;

- che con Atto dirigenziale n. PD/236 del 20/02/2023, è stato adottato, pubblicato e comunicato ai concorrenti, a norma dell’art. 76 comma 2-bis del D.Lgs. n. 50/2016 e s.m.i., il provvedimento che determina le esclusioni dalla procedura di affidamento e le ammissioni all’esito della verifica della documentazione attestante l’assenza dei motivi di esclusione di cui all’art. 80, nonché la sussistenza dei requisiti economico-finanziari e tecnico-professionali;

- che, come previsto nella lettera d’invito, le operazioni di gara si sono svolte in modalità interamente telematica, in quanto procedura che, essendo condotta sulla piattaforma Sintel, garantisce l’immodificabilità degli atti, nonché la tracciabilità e la verificabilità di ogni operazione compiuta, nel rispetto di quanto previsto dall’art. 53 del D.Lgs. n. 50/2016 e s.m.i.;

- che a seguito di esperimento di procedura negoziata, a fronte delle offerte economiche presentate, il Presidente del Seggio di gara ha proposto l’aggiudicazione a favore dell’impresa EDIL COSTRUZIONI MODENESE

– S.R.L., con sede a Modena, in via Asiago n. 57, che ha offerto un ribasso del 9,89% sull'importo a base di gara, corrispondente ad un importo di € 4.701.713,05 per lavori a corpo (€ 4.083.975,33 secondo stralcio ed € 617.737,72 terzo stralcio), oltre € 162.529,58 per oneri per la sicurezza non soggetti a ribasso (€ 91.043,96 secondo stralcio ed € 71.485,62 terzo stralcio) per un importo contrattuale complessivo di € 4.864.242,63 (€ 4.175.019,29 secondo stralcio ed € 689.223,34 terzo stralcio), oltre I.V.A. di legge;

- che i controlli prescritti ai sensi del combinato disposto dell'art. 81, comma 1, e 86 del D.Lgs. 50/2016 e s.m.i., nei confronti del concorrente a favore del quale è stata proposta l'aggiudicazione, hanno dato esito positivo;

- che con determinazione dirigenziale n. 350 dell'11/05/2023, efficace in pari data, sono stati approvati i verbali di gara, depositati agli atti della Provincia e disposto il provvedimento di aggiudicazione a favore dell'operatore economico EDIL COSTRUZIONI MODENESE – S.R.L.;

- che l'Appaltatore ha accettato, in sede di partecipazione alla gara d'appalto, il "Patto di integrità in materia di appalti pubblici della Provincia di Mantova" approvato con decreto Presidenziale n.72 del 27/06/2017;

- che l'Appaltatore ha dichiarato in sede di partecipazione alla gara di essere a conoscenza degli obblighi derivanti dal "Codice di comportamento della Provincia di Mantova" adottato con Decreto Presidenziale n. 62 del 10/05/2018 e di impegnarsi ad osservare e a far osservare ai propri dipendenti e collaboratori, per quanto applicabile, il suddetto codice, pena la risoluzione del contratto;

- che, in data 19/05/2023, l'Appaltatore ha provveduto alle comunicazioni



di cui all'art. 1, comma 1, del D.P.C.M. 11/05/1991 n. 187, in merito alla propria composizione societaria;

- che tutte le dichiarazioni relative ai requisiti previsti dalla disciplina del P.N.R.R., rese da tutti i soggetti ivi indicati, sono state verificate;

- che, tramite la Banca Dati Nazionale Unica della Documentazione Antimafia, è pervenuta la comunicazione del 31/03/2023 del Ministero dell'Interno, che attesta l'insussistenza delle cause di decadenza, di sospensione o di divieto di cui all'art. 67 del D.lgs. 159/2011 a carico dell'impresa EDIL COSTRUZIONI MODENESE – S.R.L.;

- che, in data 29/06/2023, il responsabile del procedimento Arch. Isacco Vecchia ed il legale rappresentante dell'Impresa sig. Andrea Zamboni, hanno sottoscritto il verbale di attestazione del permanere delle condizioni che consentono l'immediata esecuzione dei lavori;

### **TUTTO QUANTO SOPRA PREMESSO E CONSIDERATO**

Fra le parti, come sopra costituite, si conviene e si stipula quanto segue:

#### **ART. 1 - Premesse**

1. I summenzionati contraenti dichiarano di riconoscere e confermare la premessa in narrativa come parte integrante e sostanziale del presente contratto.

#### **ART. 2 - Oggetto del contratto**

1. L'Ing. **Alessandro Gatti**, in nome e per conto della Provincia di Mantova, conferisce all'impresa EDIL COSTRUZIONI MODENESE – S.R.L., con sede a Modena, in via Asiago n. 57, che per mezzo del Legale Rappresentante, **Sig. Andrea Zamboni**, accetta, l'appalto dei lavori denominato "Sede del Liceo Scientifico Belfiore di via Tione 2 a Mantova:

adeguamento sismico e riqualificazione energetica – stralcio 2”, compreso “adeguamento sismico del lotto funzionale 3A: palestra ed aule adiacenti”.

2. L'Appaltatore accetta senza riserva alcuna l'appalto oggetto del presente contratto e dichiara di assumerlo con organizzazione di mezzi necessari e gestione a proprio rischio e di essere consapevole che il suddetto progetto è finanziato nell'ambito del P.N.R.R. ed è assoggettato alla relativa disciplina.

### **ART. 3 – Ammontare del contratto**

1. L'importo contrattuale ammonta ad € **4.864.242,63** (diconsi Euro quattromilionioctocentosessantaquattromiladuecentoquarantadue/63), di cui € 4.701.713,05 per lavori a corpo (€ 4.083.975,33 secondo stralcio ed € 617.737,72 terzo stralcio) soggetti al ribasso del 9,89% offerto in sede di gara ed € 162.529,58 per oneri per la sicurezza non soggetti a ribasso (€ 91.043,96 secondo stralcio ed € 71.485,62 terzo stralcio), oltre I.V.A. al 10% pari ad € 486.424,26 (€ 417.501,93 secondo stralcio ed € 68.922,33 terzo stralcio), per l'importo complessivo di € 5.350.666,89 (€ 4.592.521,22 secondo stralcio ed € 758.145,67 terzo stralcio).

2. L'appaltatore nella propria offerta, facente parte del presente contratto ma non materialmente allegata ad esso, ha specificato, ai sensi dell'art. 95, comma 10 del D.Lgs. 50/2016 e s.m.i., che:

- la spesa relativa al costo della manodopera per l'esecuzione delle prestazioni di cui al presente appalto, inclusa nell'offerta presentata in sede di gara, ammonta ad € 1.432.422,20;
- i costi aziendali interni concernenti l'adempimento delle disposizioni in materia di salute e sicurezza sui luoghi di lavoro, inclusi nell'offerta presentata in sede di gara, sono pari ad € 81.000,00.

3. L'importo contrattuale è al netto dell'I.V.A. ed è fatta salva la liquidazione finale.
4. Il presente contratto viene stipulato a corpo, ai sensi del combinato disposto dell'art. 3, comma 1, lettera d) e dell'art. 59, comma 5 bis, del D. Lgs. 50/2016 e s.m.i.
5. Al contratto si applica il prezzo chiuso consistente nel prezzo dei lavori al netto del ribasso d'asta, aumentato di una percentuale, determinata con decreto ministeriale, da applicarsi, nel caso in cui la differenza tra il tasso di inflazione reale e il tasso di inflazione programmato nell'anno precedente sia superiore al 2% (due per cento), all'importo dei lavori ancora da eseguire per ogni anno intero previsto per l'ultimazione dei lavori stessi.
6. La revisione dei prezzi trova applicazione esclusivamente nei casi di cui all'art. 106, comma 1 lett. a) del D.Lgs. 50/2016 e s.m.i. e all'art. 31 dei Capitolati Speciali d'Appalto Parti Amministrative.

#### **ART. 4 – Documenti facenti parte del contratto**

1. L'appalto viene concesso ed accettato sotto la piena ed assoluta osservanza delle norme, patti, condizioni e modalità previsti dal Capitolato Speciale d'Appalto Parte Amministrativa (stralcio 2), dal Capitolato Speciale d'appalto Parte Tecnica (stralcio 2), e dal Computo Metrico Estimativo (stralcio 2), dal Capitolato Speciale d'Appalto Parte Amministrativa (lotto 3A), dal Capitolato Speciale di Appalto delle Strutture (lotto 3A) e dal Computo Metrico Estimativo (lotto 3A), che le parti dichiarano di conoscere ed accettare e che si allegano al presente contratto sotto le lett. **a), b), c), d), e) e f)**.
2. Si richiamano a far parte integrante del presente contratto pur non essendo

ad esso materialmente allegati, i seguenti documenti che l'appaltatore dichiara di conoscere ed accettare e che qui si intendono integralmente riportati e trascritti con rinuncia a qualsiasi contraria eccezione:

- a) Elenco Prezzi Unitari;
- b) Elaborati grafici progettuali;
- c) Piani di sicurezza previsti dal D.Lgs. 81/2008;
- d) Cronoprogramma delle lavorazioni;
- e) Polizze di garanzia;
- f) Patto di Integrità;
- g) Codice di comportamento
- h) Dichiarazione di conformità agli standard sociali minimi.

3. Il contenuto del presente contratto è, inoltre, integrato dalle previsioni contenute nel Capitolato generale di appalto dei lavori pubblici approvato con Decreto Ministeriale 19 aprile 2000 n. 145, come modificato dal D.P.R. n. 207/2010, per la parte tuttora vigente.

#### **ART. 5 - Domicilio dell'appaltatore**

1. Per gli effetti del presente contratto, ai sensi dell'art. 2 del D.M.-LL.PP. n. 145/2000, l'appaltatore elegge domicilio legale per tutta la durata del contratto in Mantova, presso la Provincia, in Via Principe Amedeo n. 32.

2. Tutte le intimazioni, le assegnazioni di termini ed ogni altra notificazione o comunicazione dipendente dal contratto di appalto sono fatte dal Direttore dei Lavori o dal Responsabile del Procedimento a mani proprie dell'appaltatore o di colui che lo rappresenta nella condotta dei lavori oppure devono essere effettuate presso il domicilio eletto ai sensi del comma 1 del presente articolo.

### **ART. 6 - Consegna dei lavori**

1. Il direttore dei lavori comunica all'esecutore il giorno ed il luogo in cui deve presentarsi per ricevere la consegna dei lavori.
2. Qualora l'appaltatore non si presenti nel giorno stabilito, il Direttore dei Lavori fisserà una nuova data. La decorrenza del termine contrattuale resterà comunque quella della data della prima convocazione.
3. Qualora sia inutilmente trascorso il termine assegnato dal Direttore dei Lavori, la Provincia avrà facoltà di risolvere il contratto e di incamerare la cauzione, fatta salva la possibilità di procedere all'esecuzione d'ufficio, o tramite altre Ditte e riservandosi il diritto di procedere ad azione legale per il risarcimento dei danni subiti.

### **ART. 7 - Condotta dei lavori da parte dell'appaltatore**

1. L'appaltatore, qualora non conduca i lavori personalmente, si impegna a conferire, con le modalità previste dall'art. 4 del Decreto Min. LL.PP. n. 145/2000, mandato con rappresentanza a persona fornita dei requisiti di idoneità tecnici e morali per l'esercizio delle attività necessarie per l'esecuzione dei lavori a norma del contratto.
2. L'appaltatore rimane comunque responsabile dell'operato del suo rappresentante.
3. Il mandato deve essere conferito per atto pubblico ed essere depositato presso la Stazione Appaltante che provvede a dare comunicazione all'ufficio di direzione dei lavori.

### **ART. 8 - Garanzia definitiva**

1. Si dà atto che l'appaltatore, a garanzia dell'adempimento di tutte le obbligazioni assunte col presente contratto, ha costituito, ai sensi dell'art.

103 del D.Lgs. n. 50/2016 e s.m.i., garanzia definitiva mediante Polizza fideiussoria n. 430651425, conforme allo Schema Tipo 1.2 di cui al D.M. 193/2022, rilasciata da Generali Italia S.p.A., Agenzia di Mogliano Veneto (TV), in data 22/06/2023, per l'importo garantito di € 243.212,13 (diconsi Euro duecentoquarantatremiladuecentododici/13).

2. Ai sensi dell'art. 93, comma 7, del D.Lgs. 50/2016, la predetta garanzia è ridotta del 50%, in quanto l'impresa è in possesso della certificazione di sistema di qualità conforme alle norme europee della serie UNI CEI ISO 9001:2015, rilasciata da P.C.Q. S.R.L., con scadenza in data 14/12/2023.

3. Ai sensi dell'art. 103, comma 5, del D.Lgs. 50/2016, la cauzione definitiva prestata, sarà progressivamente svincolata a misura dell'avanzamento dell'esecuzione, nel limite massimo del 80% dell'importo inizialmente garantito.

4. L'appaltatore dovrà reintegrare la cauzione medesima, nel termine che gli sarà fissato, qualora la Provincia abbia dovuto, durante l'esecuzione del contratto, valersi in tutto o in parte di essa. In caso di inottemperanza la reintegrazione si effettua a valere sui ratei di prezzo da corrispondere all'appaltatore.

#### **ART. 9 - Danni**

1. Sono a carico dell'appaltatore tutte le misure, comprese le opere provvisorie e tutti gli adempimenti per evitare il verificarsi di danni alle opere, all'ambiente, alle persone e alle cose nell'esecuzione dell'appalto.

2. Pertanto l'appaltatore è direttamente responsabile, tanto in via civile che penale, tanto verso la Provincia quanto verso gli operai o chiunque altro, a qualsiasi titolo, dei danni sopra elencati verificatisi nel corso dell'esecuzione

dei lavori o in conseguenza degli stessi, sollevando quindi la Provincia ed i suoi tecnici.

3. Nel caso di danni causati da forza maggiore l'appaltatore dovrà farne denuncia al Direttore dei Lavori nel termine di 5 giorni da quello dell'evento, a pena di decadenza dal diritto di risarcimento. Appena ricevuta la denuncia, che dovrà essere sempre fatta per iscritto, il Direttore dei Lavori, redigendo processo verbale alla presenza dell'esecutore, procederà all'accertamento:

- a) dello stato delle cose dopo il danno, rapportandole allo stato precedente;
  - b) delle cause dei danni, precisando l'eventuale causa di forza maggiore;
  - c) della eventuale negligenza, indicandone il responsabile;
  - d) dell'osservanza o meno delle regole dell'arte e delle prescrizioni del direttore dei lavori;
  - e) dell'eventuale omissione delle cautele necessarie a prevenire i danni;
- al fine di determinare il risarcimento al quale può avere diritto l'esecutore stesso.

**ART. 10 - Polizza di assicurazione per danni di esecuzione e responsabilità civile verso i terzi.**

1. L'Appaltatore assume l'esclusiva responsabilità di danni a persone e cose, sia per quanto riguarda i dipendenti ed i materiali di sua proprietà, sia quelli che dovesse arrecare a terzi in conseguenza dell'esecuzione dei lavori e delle attività connesse, sollevando la stazione appaltante da ogni responsabilità al riguardo.

2. A tal fine si dà atto che l'appaltatore ha stipulato, ai sensi dell'art. 103, comma 7, del D.Lgs. 50/2016, polizza assicurativa n. 430651428, conforme

allo Schema Tipo 2.3 di cui al D.M. 193/2022, rilasciata da Generali Italia S.p.A., Agenzia di Busto Arsizio, con inizio copertura assicurativa dal 26/06/2023, a copertura dei danni subiti dalla Provincia per danneggiamenti o distruzione totale o parziale di impianti ed opere anche preesistenti, verificatesi nel corso dell'esecuzione dei lavori e che tenga indenne la stazione appaltante da tutti i rischi di esecuzione da qualsiasi causa determinati, salvo quelli derivanti da errori di progettazione, insufficiente progettazione, azioni di terzi o cause di forza maggiore.

3. La somma assicurata a copertura dei danni di cui sopra è pari a € 9.728.474,00, così distinta:

Partita 1) per le opere oggetto del contratto, importo pari a € 4.864.242,00;

Partita 2) per le opere preesistenti importo pari a € 3.981.384,00;

Partita 3) per spese di demolizione e sgombero importo pari a € 972.848,00.

La polizza assicura, inoltre, la stazione appaltante contro la Responsabilità Civile per danni causati a terzi nel corso dell'esecuzione dei lavori. Il massimale previsto per tale copertura assicurativa è di € 500.000,00.

4. Detta polizza decorre dalla consegna dei lavori sino alla data di emissione del certificato di collaudo, o comunque decorsi 12 mesi dalla data di ultimazione dei lavori risultante dal relativo certificato.

#### **ART. 11 - Variazioni al progetto appaltato**

1. Nessuna variazione o addizione ai lavori appaltati può essere attuata ad iniziativa esclusiva dell'Appaltatore. La violazione del presente divieto, salvo diversa valutazione del Responsabile del procedimento, comporta l'obbligo da parte dell'esecutore della rimessa in pristino dei lavori e delle opere nella situazione originaria, non potendo in alcun caso vantare



compensi, rimborsi o indennizzi di sorta nei confronti della Stazione Appaltante.

2. Le varianti ai lavori appaltati sono ammesse esclusivamente qualora ricorrano i motivi e secondo le modalità previste dal D.Lgs. 50/2016 e s.m.i. Nelle sopracitate ipotesi è in piena facoltà della Stazione Appaltante introdurre in corso d'opera variazioni o addizioni al progetto in esecuzione, non previste nel contratto, gravando sull'Appaltatore l'obbligo di eseguire i lavori così disposti agli stessi patti, prezzi e condizioni del presente contratto.

#### **ART. 12 - Difetti di costruzione**

1. Grava sull'Appaltatore l'onere di demolire e ricostruire a sue esclusive spese le lavorazioni che il Direttore Lavori accerta eseguite senza la necessaria diligenza o con materiali diversi da quelli previsti per contratto ovvero che, dopo la loro accettazione e messa in opera, abbiano manifestato difetti e/o inadeguatezze.

2. In ogni caso l'Appaltatore è tenuto alla garanzia per difetti e difformità dell'opera di cui agli artt. 1667 e 1668 del Codice Civile.

#### **ART. 13 - Verifiche e controlli**

1. La Provincia ha la facoltà in qualsiasi momento di accedere sul luogo di esecuzione dei lavori per controllare per mezzo di tecnici di fiducia il regolare andamento degli stessi.

2. Qualora siano riscontrate difformità, ne sarà data immediata notizia, a mezzo pec, all'appaltatore medesimo ed alla Direzione Lavori. L'appaltatore sarà obbligato ad ottemperare alle prescrizioni impartite ovvero presentare le proprie deduzioni per iscritto.

3. I controlli e le verifiche eseguite dalla Provincia nel corso dell'appalto non escludono la responsabilità dell'appaltatore per vizi, difetti e difformità dell'opera, di parte di essa, o dei materiali impiegati, né la garanzia dell'appaltatore stesso per le parti di lavoro e materiali già controllati. Tali controlli e verifiche non determinano l'insorgere di alcun diritto in capo all'appaltatore, né alcuna preclusione in capo alla Provincia.

#### **ART. 14 – Tracciabilità dei flussi finanziari**

1. L'appaltatore è tenuto ad assolvere tutti gli obblighi previsti dall'art. 3 della Legge 136/2010 al fine di assicurare la tracciabilità dei movimenti finanziari relativi ai lavori oggetto dell'appalto. In particolare detti movimenti finanziari devono essere registrati su uno o più conti correnti bancari o postali, accessi presso banche o presso la società Poste Italiane Spa, dedicati, anche in via non esclusiva, alle commesse pubbliche e devono essere effettuati esclusivamente con lo strumento del bonifico bancario o postale o con altri strumenti di incasso o di pagamento idonei a consentire la piena tracciabilità delle operazioni.

2. L'appaltatore ha comunicato alla Provincia gli estremi identificativi dei conti correnti dedicati, nonché le generalità e il codice fiscale delle persone delegate ad operare sugli stessi. L'appaltatore si impegna, inoltre, a comunicare eventuali aperture di nuovi conti correnti dedicati, entro 7 giorni dalla loro accensione, nonché, nello stesso termine, le generalità e il codice fiscale delle persone delegate ad operare sugli stessi.

3. Come previsto dall'art. 3, comma 9 bis, della L. n. 136/2010 e s.m.i., il mancato utilizzo del bonifico bancario o postale ovvero degli altri strumenti di pagamento idonei a consentire la piena tracciabilità delle operazioni,

costituisce causa di risoluzione del contratto.

4. Ai sensi di quanto disposto dall'art. 3, comma 9, della citata legge, la Provincia verifica che negli eventuali contratti sottoscritti dall'appaltatore con i subappaltatori e i subcontraenti sia inserita, a pena di nullità assoluta, la clausola con la quale ciascuno di essi assume gli obblighi di tracciabilità dei flussi finanziari con le modalità indicate nei commi precedenti del presente articolo. A tal fine l'appaltatore si assume l'onere di trasmettere alla Provincia i suddetti contratti o atti negoziali equivalenti, tramite un proprio legale rappresentante o soggetto munito di apposita procura. Dal canto loro, i subappaltatori e i subcontraenti hanno l'obbligo di comunicare alla stazione appaltante, i conti correnti dedicati entro 7 giorni dalla loro accensione, o, nel caso di conti correnti già esistenti, all'atto della loro destinazione alla funzione di conto corrente dedicato nonché, nello stesso termine, le generalità e il codice fiscale delle persone delegate ad operare sugli stessi e sono tenuti ad effettuare tutti i movimenti finanziari, relativi all'esecuzione dell'appalto, esclusivamente tramite lo strumento del bonifico bancario o postale o altro strumento di pagamento idoneo a consentire la piena tracciabilità delle operazioni.

5. Ai sensi di quanto previsto dall'art. 3, comma 8, della citata legge, l'appaltatore, il subappaltatore o il subcontraente, qualora abbiano notizia dell'inadempimento della propria controparte agli obblighi di tracciabilità finanziaria, procedono a darne immediata comunicazione alla Provincia e alla Prefettura-Ufficio territoriale del Governo della provincia di Mantova.

#### **ART. 15 - Pagamento degli acconti e del saldo**

1. Il pagamento del corrispettivo dell'appalto sarà effettuato con le modalità

previste dagli articoli 27 e 28 dei Capitolati Speciali d'Appalto Parti Amministrative.

2. Ai Certificati di Pagamento relativi agli acconti ed alla rata di saldo, si applicano i termini fissati dal Decreto Legislativo n. 192/2012.

3. Ai sensi di quanto disposto dall'art. 3, comma 5, della legge 136/2010, ai fini della tracciabilità dei flussi finanziari, i bonifici relativi ad ogni transazione posta in essere dalla Provincia, dall'appaltatore, dal subappaltatore e dai subcontraenti, relativi al presente appalto, devono obbligatoriamente riportare i seguenti codici:

**CUP G62E20000110004 - CIG 9566061344**

Parimenti i suddetti codici dovranno essere riportati in tutte le fatture emesse dall'appaltatore, subappaltatore e subcontraente.

Le medesime fatture dovranno essere emesse secondo le modalità riportate all'art. 29 dei Capitolati Speciali d'Appalto Parti Amministrative.

4. Per ogni stato di avanzamento lavori (SAL), l'appaltatore è tenuto a presentare al Direttore lavori una dettagliata relazione sul rispetto del principio del DNSH, secondo le prescrizioni di progetto; alla presentazione e alla avvenuta verifica della documentazione circa la rispondenza al suddetto principio è subordinata l'emissione da parte del RUP del certificato di pagamento.

5. La presentazione completa ed esaustiva di tutta la documentazione di cui all'art. 59bis, comma 2, dei Capitolati Speciali d'Appalto Parti Amministrative, deve essere ultimata entro il termine di n. 30 (trenta) giorni naturali e consecutivi dall'emissione del certificato di ultimazione lavori. In caso di ritardo si sospende ogni pagamento e si applica la penale prevista al

citato art. 59bis dei Capitolati Speciali d'Appalto Parti Amministrative.

6. Eventuali analisi, certificazioni, mezzi di prova, richiesti dalle schede tecniche previste dalle linee guida del MEF n. 33 del 13/10/2022 e quant'altro richiesto ex post, sono a totale carico dell'appaltatore.

#### **ART. 16 - Doveri comportamentali**

1. Ai sensi del combinato disposto dell'art. 2, comma 3, del D.P.R. n. 62/2013 “Regolamento recante codice di comportamento dei dipendenti pubblici, a norma dell'articolo 54 del decreto legislativo 30 marzo 2001, n. 165” e dell'art. 2 del Codice di comportamento della Provincia di Mantova, adottato con Decreto Presidenziale n. 62 del 10/05/2018, l'appaltatore e per suo tramite i suoi dipendenti e/o collaboratori a qualsiasi titolo, si impegnano, pena la risoluzione del contratto, al rispetto degli obblighi di condotta previsti dai sopracitati codici.

2. L'appaltatore si impegna, altresì, nel caso di affidamento di incarichi di collaborazione a qualsiasi titolo, a rispettare i divieti imposti dall'articolo 53, comma 16-ter, del D.Lgs. n. 165/2001 e dall'articolo 21 del D.Lgs. n. 39/2013.

#### **ART. 17 - Patto di Integrità in materia di contratti pubblici**

1. Con Decreto Presidenziale n. 72 del 27/06/2017, la Provincia di Mantova ha adottato, ai sensi di quanto previsto dall'art.1, comma 17, della L. n.190/2012, il “Patto di Integrità in materia di contratti pubblici della Provincia di Mantova”, che costituisce formale obbligazione per l'Affidatario e per i dipendenti della Provincia stessa, ad improntare i rispettivi comportamenti ai principi di lealtà, trasparenza e correttezza nell'ambito delle procedure di affidamento e gestione degli appalti, nonché

espreso impegno anticorruzione.

2. Il Patto di Integrità, sottoscritto dall’Affidatario per accettazione, costituisce parte integrante del presente contratto, anche se non materialmente allegato.

3. La violazione degli impegni previsti dal Patto d’Integrità potrà comportare la risoluzione di diritto del rapporto contrattuale in essere, nonché il pieno diritto della Provincia di chiedere e ottenere l’incameramento della garanzia definitiva e l’eventuale risarcimento dei danni patiti, oltre che l’esclusione dell’affidatario da tutte le procedure bandite sino ad un massimo di tre anni, da stabilirsi in base alla violazione commessa.

#### **ART. 18 - Linee guida per l’attuazione delle progettualità del PNRR**

1. In data 8 luglio 2022 sono state sottoscritte, dalla Prefettura di Mantova, dalle Stazioni Uniche appaltanti (SUA), tra cui quella della Provincia di Mantova, e dalle Centrali Uniche di Committenza (CUC) del territorio mantovano, nonché dalla Stazione Appaltante del Comune di Mantova, le “Linee guida per l’attuazione delle progettualità del PNRR”, con le quali è stata sancita la collaborazione delle suddette amministrazioni aggiudicatrici con il Gruppo Interforze Antimafia istituito presso la Prefettura di Mantova.

Si dà atto che in attuazione delle predette Linee Guida, la Provincia di Mantova potrà sottoporre ad ulteriori controlli l’appaltatore avvalendosi della collaborazione del Gruppo Interforze Antimafia; parimenti potranno essere destinatari di ulteriori controlli i subappaltatori.

#### **ART. 19 – Tutela dei lavoratori**

1. Nell’esecuzione dei lavori che formano oggetto del presente contratto l’appaltatore si obbliga ad osservare, per i propri dipendenti, le norme e

prescrizioni dei contratti collettivi nazionali di zona, stipulati tra le parti sociali firmatarie di contratti collettivi nazionali comparativamente più rappresentative, le leggi e i regolamenti sulla tutela, sicurezza, salute, assicurazione, assistenza, contribuzione e retribuzione dei lavoratori.

**2.** Ai sensi di quanto previsto dall'art. 30, comma 5, del D.Lgs. 50/2016 e s.m.i., in caso di inadempienza contributiva risultante dal documento unico di regolarità contributiva relativo a personale dipendente dell'affidatario o del subappaltatore o dei soggetti titolari di subappalti e cottimi di cui all'articolo 105 del D.Lgs. 50/2016 e s.m.i., impiegato nell'esecuzione del contratto, la stazione appaltante trattiene dal certificato di pagamento l'importo corrispondente all'inadempienza per il successivo versamento diretto agli enti previdenziali e assicurativi, compresa, in caso di lavori, la cassa edile.

**3.** In ogni caso sull'importo netto progressivo delle prestazioni è operata una ritenuta dello 0,50 per cento; le ritenute possono essere svincolate soltanto in sede di liquidazione finale, dopo l'approvazione da parte della stazione appaltante del certificato di collaudo, previo rilascio del documento unico di regolarità contributiva.

**4.** In caso di ritardo nel pagamento delle retribuzioni dovute al personale di cui al precedente comma 2, il responsabile unico del procedimento invita per iscritto il soggetto inadempiente, ed in ogni caso l'affidatario, a provvedervi entro i successivi quindici giorni. Ove non sia stata contestata formalmente e motivatamente la fondatezza della richiesta entro il termine sopra assegnato, la stazione appaltante paga anche in corso d'opera direttamente ai lavoratori le retribuzioni arretrate, detraendo il relativo importo dalle somme dovute

all'affidatario del contratto ovvero dalle somme dovute al subappaltatore inadempiente nel caso in cui sia previsto il pagamento diretto ai sensi dell'articolo 105 del D.Lgs. 50/2016 e s.m.i.

#### **ART. 20 – Assunzioni obbligatorie**

1. Si dà atto che è stato verificato che l'appaltatore non è tenuto alle norme che disciplinano il diritto al lavoro dei disabili, di cui all'art. 17 della legge 12 marzo 1999 n. 68, avendo un numero di dipendenti inferiore a 15.

#### **ART. 21 - Termine per l'ultimazione dei lavori e consegna delle opere**

1. L'appaltatore deve ultimare i lavori previsti nel progetto nel termine di **608 (seicentotto) giorni naturali e consecutivi**, decorrenti dalla data del verbale di consegna. In particolare, il tempo utile per ultimare tutti i lavori compresi nello stralcio 2 è di 457 (quattrocentocinquantesette) giorni naturali e consecutivi, e per il lotto 3A di 151 (centocinquantauno) giorni naturali e consecutivi.

2. L'ultimazione dei lavori, appena avvenuta, deve essere comunicata per iscritto dall'appaltatore al Direttore dei Lavori.

3. Eventuali proroghe rispetto alla scadenza del termine contrattuale potranno essere concesse, ai sensi dell'art. 107, comma 5, del D.Lgs. n. 50/2016 e s.m.i., su richiesta dell'appaltatore, dal responsabile del procedimento, sentito il Direttore dei Lavori, esclusivamente nel caso in cui l'appaltatore dimostri che per cause a lui non imputabili non sia in grado di ultimare i lavori nel termine fissato.

4. Agli effetti di cui agli artt. 1665 e segg. del c.c. le parti convengono espressamente che la consegna delle opere avverrà unicamente a seguito di approvazione del certificato di collaudo e previa redazione di apposito



verbale di consegna. Pertanto il termine della garanzia di cui agli artt. 1667, 1668 e 1669 del c.c. daterà dalla redazione del certificato di cui innanzi.

5. Qualora l'ultimazione dei lavori avvenga in anticipo rispetto al termine di conclusione previsto nel Cronoprogramma dei lavori, ai sensi di quanto previsto dall'art. 50 del D.L. 77/2021, convertito dalla L. 108/2021, sarà riconosciuto, a seguito dell'approvazione del certificato di collaudo, un premio di accelerazione per ogni giorno di anticipo nella misura dell'1 per mille dell'importo contrattuale, mediante l'utilizzo delle somme indicate nel quadro economico dell'intervento alla voce "imprevisti" e nei limiti delle somme ancora disponibili.

#### **ART. 22 - Oneri ed obblighi a carico dell'appaltatore**

1. Oltre a tutte le spese previste dall'art. 32 del D.P.R. n. 207/2010, si intendono comprese nel prezzo dei lavori, e perciò a carico dell'appaltatore, tutte le spese e adempimenti elencati all'art. 59 dei Capitolati Speciali d'Appalto Parti Amministrative.

#### **ART. 23 - Oneri ed obblighi a carico dell'appaltatore inerenti**

##### **l'attuazione degli obiettivi relativi al PNRR**

1. L'appaltatore, nello svolgimento delle prestazioni e delle attività oggetto del presente appalto, è tenuto al rispetto e all'attuazione dei principi e degli obblighi specifici del PNRR relativi al non arrecare un danno significativo agli obiettivi ambientali cd. "Do No Significant Harm" (DNSH) ai sensi dell'articolo 17 del Regolamento (UE) 2020/852 del Parlamento europeo e del Consiglio del 18 giugno 2020. L'appaltatore deve garantire il rispetto del principio di non arrecare danno significativo all'ambiente (DNSH) secondo le modalità e i termini di cui ai Capitolati Speciali d'Appalto e la Provincia

di Mantova ne verificherà il rispetto. Tale principio dovrà inoltre essere garantito anche dagli eventuali subappaltatori.

2. L'appaltatore è obbligato al rispetto delle condizionalità PNRR, degli ulteriori requisiti connessi alla Misura a cui è associato il progetto e dei principi trasversali come indicati in premessa e definiti nei Capitolati Speciali di Appalto.

3. L'appaltatore ha l'obbligo di rispettare la tempistica di realizzazione/avanzamento delle attività in coerenza con le tempistiche previste dal cronoprogramma procedurale di misura e di dare comunicazione del corretto avanzamento dell'attuazione delle attività per la precoce individuazione di scostamenti e la messa in campo di azioni correttive per consentire il raggiungimento dei target associati al Progetto.

4. L'appaltatore non è tenuto agli obblighi di cui all'art. 47, comma 3 e 3bis, del D.L. 77/2021 convertito dalla L. 108/2021, avendo, all'atto di presentazione dell'offerta, un numero di dipendenti inferiore a 15.

5. L'appaltatore è tenuto ad assicurare, una quota pari almeno al 30% con riferimento all'occupazione giovanile e una quota pari almeno al 15% con riferimento all'occupazione femminile, delle assunzioni necessarie per l'esecuzione del contratto o per la realizzazione di attività ad esso connesse o strumentali. Le disposizioni di cui all'articolo 47, comma 4, del citato D.L. n. 77/2021, si applicano anche al subappaltatore, il quale concorre al conseguimento delle predette percentuali.

6. Le violazioni, debitamente accertate, da parte dell'appaltatore e del/dei subappaltatore/i agli obblighi imposti dall'art. 47 del citato D.L. 77/2021, potranno essere considerate dall'Amministrazione grave inadempimento alle

obbligazioni contrattuali e potranno dar luogo anche alla risoluzione contrattuale, ai sensi dell'art.108 del D.Lgs. 50/2016.

7. Resta fermo che l'inosservanza di ciascuno degli obblighi previsti per gli interventi finanziati, in tutto o in parte, con le risorse relative al PNRR, determinerà la sospensione dei singoli pagamenti previsti a favore dell'appaltatore sino al completo adempimento degli obblighi stessi. Qualora, inoltre, l'inadempimento dell'appaltatore sia tale da determinare la revoca totale o parziale dei finanziamenti stessi, il contratto verrà risolto e l'appaltatore sarà tenuto a risarcire alla stazione appaltante l'intero costo dell'intervento.

8. L'appaltatore si impegna a rispettare i Criteri Minimi Ambientali (CAM), di cui al DM 23 giugno 2022 n. 256 recante "Criteri ambientali minimi per l'affidamento del servizio di progettazione di interventi edilizi, per l'affidamento dei lavori per interventi edilizi e per l'affidamento congiunto di progettazione e lavori per interventi edilizi", con specifico riferimento ai criteri 3.1.1 "Personale di cantiere", 3.1.2 "Macchine operatrici", 3.1.3.2 "Grassi ed oli biodegradabili", 3.1.3.3 "Grassi ed oli lubrificanti minerali a base rigenerata", 3.1.3.4 "Requisiti degli imballaggi in plastica degli oli lubrificanti (biodegradabili o a base rigenerata)", in conformità alle dichiarazioni presentate in sede di gara.

#### **ART. 24 - Penali**

1. Per ciascun giorno di ritardo impiegato dall'appaltatore nell'esecuzione dell'appalto, oltre il termine contrattuale, è applicata una penale pecuniaria, valutata nella misura dell'uno (1) per mille sull'importo netto contrattuale.

2. La penale, nella medesima misura percentuale prevista al comma 1, trova

applicazione anche nelle ipotesi e alle condizioni di cui all'art. 18, comma 2 e seguenti, e all'art. 59 bis dei Capitolati Speciali d'Appalto Parti Amministrative.

3. Qualora il ritardo nell'adempimento determini un importo massimo della penale superiore all'importo del 20% dell'ammontare netto contrattuale, la stazione appaltante si riserva piena e incondizionata facoltà di risolvere il contratto.

#### **ART. 25 - Piani di Sicurezza**

1. Si dà atto che, ai sensi del D.Lgs. n. 81/2008, la Provincia ha redatto il Piano di Sicurezza e di Coordinamento, di cui hanno preso visione le ditte partecipanti alla procedura, e che tale Piano viene considerato parte integrante e sostanziale del presente atto come se qui appresso letteralmente trascritto.

2. Si dà atto, inoltre, che l'appaltatore ha presentato il Piano Operativo di Sicurezza, ai sensi dell'art. 96, comma 1 lettera g), del D.Lgs. 81/2008 e s.m.i., prescritto dalla vigente normativa e dichiarato parte integrante e sostanziale del presente atto come se qui appresso letteralmente trascritto.

#### **ART. 26 – Subappalto**

1. Il contratto non può essere ceduto a pena di nullità.

2. L'appaltatore, come indicato a tale scopo in sede di offerta, dichiara di avvalersi, ai sensi di quanto previsto dall'art.105 del D.Lgs. 50/2016 e s.m.i., della possibilità di subappaltare le lavorazioni indicate nel documento di gara unico europeo (DGUE), presentato in sede di gara.

3. L'affidamento in subappalto è subordinato alla previa autorizzazione della Provincia, ai sensi dell'art. 105, comma 4, del D.Lgs. 50/2016 e s.m.i., nei

limiti di quanto stabilito dal citato art. 105, comma 1, del medesimo decreto, dall'art. 9 della Lettera di invito e dall'art. 47 dei Capitolati Speciali d'Appalto Parti Amministrative.

4. L'aggiudicatario e il subappaltatore sono responsabili in solido nei confronti della stazione appaltante dell'esecuzione dei lavori oggetto del contratto di subappalto nonché del rispetto degli obblighi derivanti dalle disposizioni specifiche per l'affidamento e l'esecuzione dei contratti pubblici finanziati con le risorse PNRR.

L'appaltatore si impegna, altresì, ad ottenere dal subappaltatore tutta la documentazione obbligatoria derivante dalle disposizioni specifiche PNRR, nonché a garantirne la conservazione e l'esibizione in caso di controlli.

5. Ai sensi dell'art. 105, comma 13, del D.Lgs. n. 50/2016 e s.m.i., la stazione appaltante provvederà a corrispondere direttamente ai subappaltatori l'importo dovuto per le prestazioni dagli stessi eseguite, secondo i tempi e le modalità indicate all'art. 49 dei Capitolati Speciali d'Appalto Parti Amministrative. È pertanto fatto obbligo all'appaltatore di trasmettere alla Stazione appaltante, entro 20 giorni dall'emissione di ciascun stato di avanzamento lavori, una comunicazione che indichi la parte di lavori eseguiti dai subappaltatori, specificando i relativi importi e la proposta motivata di pagamento.

#### **ART. 27 - Risoluzione del contratto e diritto di recesso**

1. Le ipotesi di risoluzione del contratto sono disciplinate dall'art. 108 del D.Lgs. 50/2016 e s.m.i. e dall'art. 55 dei Capitolati Speciali d'Appalto Parti Amministrative.

La risoluzione del contratto opera anche in tutte le ipotesi in cui l'appaltatore

non soddisfatti gli obblighi e gli adempimenti derivanti dalla disciplina PNRR.

2. La Provincia potrà risolvere di diritto il contratto, ai sensi dell'art. 1456 codice civile (clausola risolutiva espressa), previa dichiarazione da comunicarsi all'Appaltatore con PEC, nei casi specificatamente indicati nei Capitolati Speciali d'Appalto Parti Amministrative.

3. Nel caso di risoluzione del contratto l'Appaltatore ha diritto soltanto al pagamento delle prestazioni relative ai lavori regolarmente eseguiti, secondo il corrispettivo e le condizioni previste nel contratto, fatto salvo in ogni caso il risarcimento dei danni subiti dalla Stazione Appaltante in ordine al completamento delle prestazioni, nonché per ogni altro titolo conseguente all'inadempimento dell'Appaltatore, ivi compresi gli oneri per l'eventuale espletamento di una nuova gara.

4. La Provincia ha il diritto di recedere in qualunque tempo dal presente contratto nel rispetto di quanto disciplinato dall'art. 109 del D.Lgs. 50/2016 e s.m.i.

5. Per quanto non previsto dal presente contratto, si richiamano le norme contenute nel Codice Civile.

#### **ART. 28 - Regolare esecuzione**

1. Sino a che non sia redatto il Certificato di collaudo con esito favorevole delle opere eseguite, la manutenzione delle stesse grava esclusivamente sull'Appaltatore; ne discende che per tutto il tempo intercorrente tra l'esecuzione dei lavori ed il collaudo favorevole degli stessi, salve le maggiori responsabilità di cui all'art. 1669 c.c., l'Appaltatore si fa garante nei confronti della Stazione Appaltante delle opere dallo stesso realizzate, ovvero in caso di subappalto, delle opere realizzate dal subappaltatore,

adoperandosi per le sostituzioni e/o ripristini che si rendessero necessari ovvero opportuni.

2. Il Certificato di collaudo è emesso entro e non oltre sei mesi dalla data di ultimazione dei lavori, ha carattere provvisorio e assume carattere definitivo decorsi due anni dalla data di emissione del medesimo.

#### **ART. 29 - Cessione del corrispettivo d'appalto**

1. E' consentita la cessione del corrispettivo d'appalto, da parte dell'appaltatore, secondo le modalità previste dall'art. 106, comma 13, del D.Lgs. 50/2016 e s.m.i.

#### **ART. 30 - Definizione delle controversie**

1. Al presente contratto si applicano le disposizioni concernenti la procedura di accordo bonario contenute nell'art. 205 del D.Lgs. 50/2016 e s.m.i.

2. A norma dell'art. 209, comma 2, del D.Lgs. n. 50/2016 e s.m.i., non si farà luogo alla procedura di arbitrato per la risoluzione delle eventuali controversie derivanti dall'esecuzione del contratto.

3. Tutte le controversie derivanti dall'esecuzione del contratto, comprese quelle conseguenti al mancato raggiungimento dell'accordo bonario, sono devolute all'Autorità giudiziaria competente ed è esclusa la competenza arbitrale.

4. Le parti contraenti convengono espressamente la competenza esclusiva del Foro di Mantova ed eleggono domicilio legale presso la sede della Provincia di Mantova.

#### **ART. 31 – Rimborso spese di pubblicazione**

1. Ai sensi del combinato disposto dell'art. 216, comma 11, del D. Lgs. 50/2016 e s.m.i. e del D.M. 2 dicembre 2016, l'Appaltatore provvederà a

rimborsare le spese sostenute dalla Provincia di Mantova per la pubblicazione dell'avviso sui risultati della procedura di affidamento.

**ART. 32 - Spese di contratto, di registro ed accessorie**

1. Tutte le spese contrattuali e fiscali inerenti al presente atto e conseguenti sono a carico dell'appaltatore, fatta eccezione per l'I.V.A. che rimane a carico della Provincia.
2. Si dà atto che l'imposta di bollo è assolta in modalità telematica mediante "Modello Unico Informatico" ai sensi di quanto previsto dalla tariffa - allegato A - al D.P.R. 642 del 26.10.1972, art. 1, comma 1bis n. 4, come aggiunto dall'art. 1, comma 1, lett. c) del D.M. 22 febbraio 2007.
3. Sono altresì a totale carico dell'appaltatore tutte le spese di bollo per gli atti occorrenti alla gestione del lavoro, dal giorno della consegna a quello della data di emissione del certificato di collaudo provvisorio.
4. L'appaltatore dichiara che le prestazioni oggetto del presente contratto sono effettuate nell'esercizio d'attività d'impresa, che trattasi d'operazioni imponibili e non esenti da Imposta sul Valore Aggiunto.
5. Ai fini dell'imposta di registro, le parti chiedono la registrazione a tassa fissa ai sensi dell'art. 40 del D.P.R. 26/4/1986 n. 131.

**ART. 33 - Norma di rinvio**

1. L'appalto viene concesso ed accettato sotto la piena ed assoluta osservanza del progetto nonché delle norme del Capitolato Generale, le cui disposizioni s'intendono espressamente richiamate nel presente contratto, sostituendo di diritto le eventuali clausole difformi del contratto stesso.
2. Per quant'altro non previsto nel presente contratto, le parti dichiarano di riportarsi espressamente alle norme contenute nel D.Lgs. 50/2016 e s.m.i.,



nel D.P.R. n. 207/2010 per gli articoli ancora in vigore, nonché nel Codice Civile.

**ART. 34 – Trattamento dei dati personali**

1. Il conferimento dei dati personali dell'Appaltatore è obbligatorio ai sensi di legge, ai fini del procedimento per il quale sono richiesti.

I dati personali saranno trattati con le modalità indicate nella “Informativa sul trattamento dei dati personali ai sensi dell’art. 13 del regolamento UE 2016/679”, allegata alla Lettera di invito.

2. All'appaltatore competono i diritti di cui al Regolamento UE 2016/679 e al D.Lgs. 196/2003 e s.m.i.

3. Il titolare del trattamento è la Provincia di Mantova, con sede in via Principe Amedeo n. 32, Mantova.

**L'APPALTATORE**

**Sig. Andrea Zanoni**

**IL DIRIGENTE**

**Dott. Alessandro Gatti**

## **REP. N. 4001**

### **AUTENTICA DI FIRMA**

### **REPUBBLICA ITALIANA**

**Io sottoscritta Dr.ssa Camilla Arduini, Vice Segretaria Generale della Provincia di Mantova, senza l'assistenza di testimoni per rinuncia fattami e con il mio consenso,**

### **CERTIFICO**

che i signori:

- **Ing. ALESSANDRO GATTI**, nato a Mantova il 17/02/1975 e domiciliato per la carica presso la Provincia di Mantova, nell'espressa ed unica sua qualità di Dirigente dell'Area 3 Pianificazione Territoriale e della navigazione – Edilizia, della PROVINCIA DI MANTOVA

e

- **Sig. ANDREA ZAMBONI**, nato a Modena il 22/02/1962 ed ivi residente in strada Cavedole n. 36/3, in qualità di Legale Rappresentante dell'impresa EDIL COSTRUZIONI MODENESE – S.R.L., con sede a Modena, in via Asiago n. 57,

della cui identità personale, qualifica e poteri sono certa, hanno sottoscritto con firma digitale in mia presenza, la scrittura che precede, ai sensi dell'art. 24 del D.Lgs. n. 82/2005 Codice dell'Amministrazione Digitale (CAD).

Io sottoscritta, Vice Segretaria rogante, attesto che i certificati di firma utilizzati dalle parti sono validi e conformi al disposto dell'art. 1, comma 1, lettera f) del D. Lgs. n. 82/2005.

Io sottoscritta, Vice Segretaria rogante, certifico che i duplicati informatici dei documenti informatici, allegati al presente atto sotto le lettere

a) b), c), d), e) e f) sono conformi all'originale ai sensi dell'art. 23 bis del D.

Lgs. n. 82/2005.

**Mantova, li 29/06/2023**

**La Vice Segretaria Generale**

**Dr.ssa Camilla Arduini**



"Sede del Liceo scientifico "Belfiore" di via Tione 2 a Mantova:  
adeguamento sismico e riqualificazione energetica - Stralcio 2"

DICEMBRE  
2022

RESPONSABILE DEL PROCEDIMENTO: Arch. Isacco Vecchia

SETTANTA7 STUDIO ASSOCIATO

arch. Daniele Rangone

arch. Elena Rionda

Stain Engineering S.r.l.

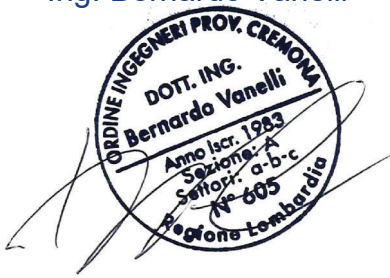


**STAIN ENGINEERING s.r.l.**

Viale Verona, 190/14  
38100 TRENTO  
P.I. e C.F. 01508710223

Ing. Bernardo Vanelli

Geol. Mauro Saleri



"Finanziato dall'Unione europea – NextGenerationEU"

REVISIONE N°:  
V03

PROGETTO  
DEFINITIVO-ESECUTIVO



“Finanziato dall’Unione Europea –  
NextGenerationEU”



**PROVINCIA DI MANTOVA**

*Servizio Edilizia, edifici scolastici e sicurezza*

**Lavori di**

**“SEDE DEL LICEO SCIENTIFICO “BELFIORE” DI VIA TIONE 2 A  
MANTOVA: ADEGUAMENTO SISMICO E RIQUALIFICAZIONE  
ENERGETICA - STRALCIO 2”**

**Opera cofinanziata dall’Unione europea – NextGenerationEU  
nell’ambito del Piano Nazionale di Ripresa e Resilienza (PNRR)**

**MISSIONE 4 “ISTRUZIONE E RICERCA”; COMPONENTE 1: “POTENZIAMENTO DELL’OFFERTA DEI  
SERVIZI DI ISTRUZIONE: DAGLI ASILI NIDI ALLE UNIVERSITÀ”; INVESTIMENTO 3.3: “PIANO DI  
MESSA IN SICUREZZA E RIQUALIFICAZIONE DELL’EDILIZIA SCOLASTICA”**

**CUP: G62E20000110004**

**CIG: \_\_\_\_\_**

**CAPITOLATO SPECIALE D’APPALTO**

(articoli 43, commi da 3 a 6 del d.P.R. 5 ottobre 2010, n. 207 e art. 14 D.L. 49/2018)

**Contratto a corpo**

(articolo 3, comma 1, lettera dddd), del Codice dei contratti)

		<i>importi in Euro</i>
1	Importo esecuzione lavoro a corpo	4.532.211,00
2	Oneri per l’attuazione dei piani di sicurezza	91.043,96
<b>T</b>	<b>Totale appalto (1 + 2)</b>	<b>4.623.254,96</b>

*Il Responsabile Unico del  
Procedimento*

*I progettisti*

ADEGUAMENTO SISMICO E RIQUALIFICAZIONE ENERGETICA DEL LICEO BELFIORE IN VIA TIONE A MANTOVA- *Capitolato Speciale d’Appalto*

Indirizzo: Via Principe Amedeo 30, 46100 Mantova - Centralino: (0376)204.1  
Telefoni del Servizio: (0376) 204.282--- Fax: (0376)204.379  
E-Mail:manutenzione.edilizia@provincia.mantova.it  
Pec:provinciadimantova@legalmail.it  
Codice Fiscale: 80 00107 020 2 - Partita IVA: 00 31400 020 9

## Sommario

### **PARTE PRIMA: Definizione tecnica ed economica dell'appalto**

#### **Capo 1 - NATURA E OGGETTO DELL'APPALTO**

Art. 1	Oggetto dell'appalto e definizioni .....
Art. 2	Ammontare dell'appalto e importo del contratto .....
Art. 3	Modalità di stipulazione del contratto .....
Art. 4	Categorie dei lavori.....
Art. 5	Gruppi di lavorazioni omogenee, categorie contabili .....

#### **Capo 2 – DISCIPLINA CONTRATTUALE**

Art. 6	Interpretazione del contratto e del capitolato speciale d'appalto.....
Art. 7	Documenti che fanno parte del contratto.....
Art. 8	Disposizioni particolari riguardanti l'appalto .....
Art. 9	Modifiche dell'operatore economico appaltatore .....
Art. 10	Rappresentante dell'appaltatore e domicilio; direttore di cantiere .....
Art. 11	Norme generali sui materiali, i componenti, i sistemi e l'esecuzione .....
Art. 12	Convenzioni europee in materia di valuta e termini .....

#### **Capo 3 - TERMINI PER L'ESECUZIONE**

Art. 13	Consegna e inizio dei lavori .....
Art. 14	Termini per l'ultimazione dei lavori.....
Art. 15	Proroghe .....
Art. 16	Sospensioni ordinate dalla DL .....
Art. 17	Sospensioni ordinate dal RUP.....
Art. 18	Penali in caso di ritardo .....
Art. 19	Programma esecutivo dei lavori dell'appaltatore e Piano di qualità .....
Art. 20	Inderogabilità dei termini di esecuzione .....
Art. 21	Risoluzione del contratto per mancato rispetto dei termini .....

#### **Capo 4 - CONTABILIZZAZIONE DEI LAVORI**

Art. 22	Lavoro a corpo .....
Art. 23	Eventuali lavori a misura .....
Art. 24	Eventuali lavori in economia .....
Art. 25	Valutazione dei manufatti e dei materiali a piè d'opera .....

#### **Capo 5 - DISCIPLINA ECONOMICA**

Art. 26	Anticipazione del prezzo .....
Art. 27	Pagamenti in acconto .....
Art. 28	Pagamenti a saldo.....

ADEGUAMENTO SISMICO E RIQUALIFICAZIONE ENERGETICA DEL LICEO BELFIORE IN VIA TIONE A MANTOVA- *Capitolato Speciale d'Appalto*

**PROVINCIA DI MANTOVA**

*Servizio Edilizia, edifici scolastici e sicurezza*

- Art. 29 Formalità e adempimenti ai quali sono subordinati i pagamenti .....
- Art. 30 Ritardo nei pagamenti delle rate di acconto e della rata di saldo.....
- Art. 31 Revisione prezzi e adeguamento del corrispettivo .....
- Art. 32 Anticipazione del pagamento di taluni materiali .....
- Art. 33 Cessione del contratto e cessione dei crediti.....

**Capo 6 – GARANZIE E ASSICURAZIONI**

- Art. 34 Garanzia provvisoria .....
- Art. 35 Garanzia definitiva.....
- Art. 36 Riduzione delle garanzie .....
- Art. 37 Obblighi assicurativi dell'appaltatore .....

**Capo7 - DISPOSIZIONI PER L'ESECUZIONE**

- Art. 38 Variazione dei lavori .....
- Art. 39 Varianti per errori od omissioni progettuali.....
- Art. 40 Prezzi applicabili ai nuovi lavori e nuovi prezzi.....

**Capo8 - DISPOSIZIONI IN MATERIA DI SICUREZZA**

- Art. 41 Adempimenti preliminari in materia di sicurezza .....
- Art. 42 Norme di sicurezza generali e sicurezza nel cantiere .....
- Art. 43 Piano di sicurezza e di coordinamento (PSC) .....
- Art. 44 Modifiche e integrazioni al piano di sicurezza.....
- Art. 45 Piano operativo di sicurezza (POS) .....
- Art. 46 Osservanza e attuazione dei piani di sicurezza .....

**Capo9 - DISCIPLINA DEL SUBAPPALTO**

- Art. 47 Subappalto.....
- Art. 48 Responsabilità in materia di subappalto .....
- Art. 49 Pagamento dei subappaltatori .....

**Capo10 - CONTROVERSIE, MANODOPERA, ESECUZIONE D'UFFICIO**

- Art. 50 Accordo bonario e transazione.....
- Art. 51 Forma e contenuti delle riserve iscritte dall'esecutore negli atti contabili.....
- Art. 52 Definizione delle controversie .....
- Art. 53 Contratti collettivi e disposizioni sulla manodopera .....
- Art. 54 Documento Unico di Regolarità Contributiva (DURC).....
- Art. 55 Risoluzione del contratto - Esecuzione d'ufficio dei lavori.....

**Capo11 - DISPOSIZIONI PER L'ULTIMAZIONE**

- Art. 56 Ultimazione dei lavori e gratuita manutenzione .....
- Art. 57 Termini per il collaudo o per l'accertamento della regolare esecuzione .....
- Art. 58 Presa in consegna dei lavori ultimati.....

ADEGUAMENTO SISMICO E RIQUALIFICAZIONE ENERGETICA DEL LICEO BELFIORE IN VIA TIONE A MANTOVA- *Capitolato Speciale d'Appalto*

**Capo 12 - NORME FINALI**

Art. 59	Oneri e obblighi a carico dell'appaltatore .....
Art. 60	Conformità agli standard sociali .....
Art. 61	Proprietà dei materiali di scavo e di demolizione .....
Art. 62	Utilizzo di materiali recuperati o riciclati .....
Art. 63	Terre e rocce da scavo .....
Art. 64	Custodia del cantiere .....
Art. 65	Cartello di cantiere .....
Art. 66	Eventuale sopravvenuta inefficacia del contratto .....
Art. 67	Tracciabilità dei pagamenti .....
Art. 68	Disciplina antimafia .....
Art. 69	Patto di integrità, protocolli multilaterali, doveri comportamentali .....
Art. 70	Spese contrattuali, imposte, tasse .....

**ALLEGATI AL TITOLO I DELLA PARTE PRIMA**

Allegato A	– Elaborati integranti il progetto a base di gara .....
Allegato B	– Dichiarazione di conformità a standard sociali minimi .....
Allegato C	– Cartello di cantiere .....
Allegato D	– Riepilogo degli elementi principali del contratto.....



## PARTE PRIMA

# Definizione tecnica ed economica dell'appalto

### CAPO 1. NATURA E OGGETTO DELL'APPALTO

#### **Art. 1. Oggetto dell'appalto e definizioni**

1. Il presente appalto è relativo al progetto "Adeguamento sismico e riqualificazione energetica del liceo scientifico "Belfiore" in Mantova (MN)" (CUP: G62E20000110004).

Il progetto "Adeguamento sismico e riqualificazione energetica del liceo scientifico "Belfiore" in Mantova (MN)" CUP G62E20000110004 è stato selezionato nell'ambito dell'investimento di cui all'articolo 1, commi 63 e 64, della legge 27 dicembre 2019, n. 160, relativo ad interventi di manutenzione straordinaria, di messa in sicurezza, di nuova costruzione, di incremento dell'efficienza energetica delle scuole di province e città metropolitane, nonché degli enti di decentramento regionale e rientra tra i c.d. "progetti in essere" della Missione 4 – Istruzione e Ricerca – Componente 1 – Potenziamiento dell'offerta dei servizi di istruzione: dagli asili nido alle Università – Investimento 3.3 "Piano di messa in sicurezza e riqualificazione dell'edilizia scolastica", finanziato dall'Unione europea – Next Generation EU nell'ambito del PNRR (piano nazionale di ripresa e resilienza).

Il progetto era stato individuato con Decreto del Presidente del Consiglio 14 dicembre 2020 e successivo D.M. n.13 del 08/01/2021.

Nell'allegato alla decisione del Consiglio ECOFIN (Concil Implementating Decision – CID) del 13 luglio 2021, recante l'approvazione della valutazione del Piano per la ripresa e resilienza dell'Italia e notificata all'Italia dal Segretariato generale del Consiglio con nota LT161/21, del 14 luglio 2021, ed in cui vengono definiti, in relazione a ciascun investimento e riforma, precisi obiettivi e traguardi cadenzati temporalmente, al cui conseguimento si lega l'assegnazione delle risorse su base semestrale, per l'investimento M4C1 – I3.3 (pag. 370) si prevede:

*"L'obiettivo principale della misura è contribuire al recupero climatico, aumentando la sicurezza e riducendo i consumi energetici degli edifici scolastici. La misura dovrà contribuire in particolare al miglioramento delle classi energetiche con conseguente riduzione dei consumi e di emissione di CO2, come pure all'aumento della sicurezza strutturale degli edifici. Particolare attenzione dovrà essere riservata alle aree più svantaggiate con l'obiettivo di contrastare ed eliminare gli squilibri economici e sociali. L'investimento non deve comprendere l'approvvigionamento di caldaie a gas naturale".*

Lo stesso documento fissa in riferimento a tale investimento l'obiettivo ("target") M4C1-26 (pag. 392):

*"Ristrutturazione di almeno 2.784.000 m<sup>2</sup> di edifici scolastici. Tramite il Piano di messa in sicurezza e riqualificazione dell'edilizia scolastica si prevede di poter ristrutturare una superficie complessiva 2.784.000 m<sup>2</sup>, pari a circa 2.100 edifici scolastici".*

L'opera in questione pertanto apporta il contributo programmato pari alla superficie lorda di pavimento dei corpi

di fabbrica interessati dai lavori.

La scadenza temporale di completamento dell'obiettivo è il secondo trimestre 2026.

Per tale linea d'investimento:

- il principio di non arrecare danno significativo agli obiettivi ambientali (DNSH) è applicato secondo le linee guida nazionali di cui alla circolare MEF n. 33 del 13-10-2022, in ambito di "regime 2", cioè per l'opera non è previsto che offra un contributo sostanziale al raggiungimento dell'obiettivo della mitigazione dei cambiamenti climatici, ma solo che non arrechi danno significativo al suo raggiungimento (il coefficiente TAG per il clima è nullo),
- il coefficiente TAG digitale non è applicabile,
- il rispetto della parità di genere, generazionale e delle persone con disabilità è declinato nei documenti progettuali secondo le linee guida approvate con Decreto interministeriale 7-12-2021;
- non contribuisce al superamento di divari territoriali,
- i principi di sana gestione finanziaria, prevenzione dei conflitti d'interesse delle frodi e della corruzione sono applicati dalla Provincia di Mantova secondo le specifiche declinazioni previste dalla normativa nazionale per gli Enti pubblici territoriali,
- il finanziamento dell'opera attinge a diverse fonti di finanziamento pubblico complementari ma non sovrapposte, e pertanto non vi sono duplicazioni del finanziamento (doppio finanziamento),
- l'iter dell'opera viene regolarmente aggiornato su apposita sezione del sito istituzionale dell'Ente e, secondo l'opportunità, sulla stampa locale, mentre la pubblicità legale viene realizzata secondo le forme previste dalla normativa nazionale vigente,
- il contributo all'indicatore comune "risparmio di energia" è pari a "0" poiché l'opera mira prioritariamente ad obiettivi di rinforzo delle strutture portanti.

L'oggetto dell'appalto consiste nell'esecuzione di tutti i lavori e forniture necessari per la realizzazione dell'intervento di cui al comma 2.

2. L'intervento è così individuato:

- a) denominazione conferita dalla Stazione appaltante: "Adeguamento sismico e riqualificazione energetica del liceo scientifico "Belfiore" in Mantova (MN)";
- b) descrizione sommaria: l'intervento prevede la realizzazione delle opere edili e strutturali indispensabili all'adeguamento sismico ed opere di riqualificazione energetica del plesso scolastico Belfiore presso il comune di Mantova in provincia di Mantova;
- c) ubicazione: via Tione 2, 46100, comune di Mantova, provincia di Mantova.

3. Sono compresi nell'appalto tutti i lavori, le prestazioni, le forniture e le provviste necessarie per dare il lavoro completamente compiuto e secondo le condizioni stabilite dal Capitolato speciale d'appalto, con le caratteristiche tecniche, qualitative e quantitative previste dal progetto esecutivo con i relativi allegati, con riguardo anche ai particolari costruttivi dei quali l'appaltatore dichiara di aver preso completa ed esatta conoscenza.

**PROVINCIA DI MANTOVA**

*Servizio Edilizia, edifici scolastici e sicurezza*

4. L'esecuzione dei lavori è sempre e comunque effettuata secondo le regole dell'arte e l'appaltatore deve conformarsi alla massima diligenza nell'adempimento dei propri obblighi; trova sempre applicazione l'articolo 1374 del codice civile.
5. Anche ai fini dell'articolo 3, comma 5, della legge n. 136 del 2010 e dell'articolo 66, comma 4, sono stati acquisiti i seguenti codici:

Codice identificativo della gara (CIG)	Codice Unico di Progetto (CUP)
_____	G62E20000110004

6. Nel presente Capitolato sono assunte le seguenti definizioni:

- a) **Codice dei contratti:** il decreto legislativo 18 aprile 2016, n. 50 e s.m.i.;
- b) **Regolamento generale:** quanto previsto dal D.L. 49 del 07/03/2018 ed il decreto del Presidente della Repubblica 5 ottobre 2010, n. 207, nei limiti della sua applicabilità ai sensi dell'articolo 216, commi 4, 5, 6, 16, 18 e 19, del Codice dei contratti e in via transitoria fino all'emanazione delle linee guida dell'ANAC e dei decreti ministeriali previsti dal Codice dei contratti;
- c) **Capitolato generale:** il capitolato generale d'appalto approvato con decreto ministeriale 19 aprile 2000, n. 145, limitatamente agli articoli 1, 2, 3, 4, 6, 8, 16, 17, 18, 19, 27, 35 e 36;
- d) **Decreto n. 81 del 2008:** il decreto legislativo 9 aprile 2008, n. 81, Attuazione dell'articolo 1 della legge 3 agosto 2007, n. 123, in materia di tutela della salute e della sicurezza nei luoghi di lavoro;
- e) **Stazione appaltante:** il soggetto giuridico che indice l'appalto e che sottoscriverà il contratto; qualora l'appalto sia indetto da una Centrale di committenza, per Stazione appaltante si intende l'Amministrazione aggiudicatrice, l'Organismo pubblico o il soggetto, comunque denominato ai sensi dell'articolo 37 del Codice dei contratti, che sottoscriverà il contratto;
- f) **Appaltatore:** il soggetto giuridico (singolo, raggruppato o consorziato), comunque denominato ai sensi dell'articolo 45 del Codice dei contratti, che si è aggiudicato il contratto;
- g) **RUP:** Responsabile unico del procedimento di cui agli articoli 31 e 101, comma 1, del Codice dei contratti;
- h) **DL:** l'ufficio di direzione dei lavori, titolare della direzione dei lavori, di cui è responsabile il direttore dei lavori, tecnico incaricato dalla Stazione appaltante, ai sensi dell'articolo 101, comma 3 e, in presenza di direttori operativi e assistenti di cantiere, commi 4 e 5, del Codice dei contratti;
- i) **DURC:** il Documento unico di regolarità contributiva di cui all'articolo 80, comma 4, del Codice dei contratti;
- l) **SOA:** l'attestazione SOA che comprova la qualificazione per una o più categorie, nelle pertinenti classifiche, rilasciata da una Società Organismo di Attestazione, in applicazione dell'articolo 84, comma 1, del Codice dei contratti e degli articoli da 60 a 96 del Regolamento generale;
- m) **PSC:** il Piano di sicurezza e di coordinamento di cui all'articolo 100 del Decreto n. 81 del 2008;
- n) **POS:** il Piano operativo di sicurezza di cui agli articoli 89, comma 1, lettera h) e 96, comma 1, lettera g), del Decreto n. 81 del 2001;
- o) **Costo del lavoro (anche CL):** il costo cumulato del personale impiegato, detto anche costo del lavoro, stimato dalla Stazione appaltante sulla base della contrattazione collettiva nazionale e della contrattazione integrativa,

ADEGUAMENTO SISMICO E RIQUALIFICAZIONE ENERGETICA DEL LICEO BELFIORE IN VIA TIONE A MANTOVA- *Capitolato Speciale d'Appalto*

**PROVINCIA DI MANTOVA**

*Servizio Edilizia, edifici scolastici e sicurezza*

comprensivo degli oneri previdenziali e assicurativi, al netto delle spese generali e degli utili d'impresa, di cui agli articoli 23, comma 16, e 97, comma 5, lettera d), del Codice dei contratti a all'articolo 26, comma 6, del Decreto n. 81 del 2008;

- p) **Costi di sicurezza aziendali** (anche **CS**): i costi che deve sostenere l'Appaltatore per l'adempimento alle misure di sicurezza aziendali, specifiche proprie dell'impresa, connesse direttamente alla propria attività lavorativa e remunerati all'interno del corrispettivo previsto per le singole lavorazioni, nonché per l'eliminazione o la riduzione dei rischi pervisti dal Documento di valutazione dei rischi e nel POS, di cui agli articoli 95, comma 10, e 97, comma 5, lettera c), del Codice dei contratti, nonché all'articolo 26, comma 3, quinto periodo e comma 6, del Decreto n. 81 del 2008;
- q) **Oneri di sicurezza** (anche **OS**): gli oneri per l'attuazione del PSC, relativi ai rischi da interferenza e ai rischi particolari del cantiere oggetto di intervento, di cui all'articolo 23, comma 16, del Codice dei contratti, nonché all'articolo 26, commi 3, primi quattro periodi, 3-ter e 5, del Decreto n. 81 del 2008 e al Capo 4 dell'allegato XV allo stesso Decreto n. 81; di norma individuati nella tabella "Stima dei costi della sicurezza" del Modello per la redazione del PSC allegato II al decreto interministeriale 9 settembre 2014 (in G.U.R.I n. 212 del 12 settembre 2014);
- r) **CSE**: il coordinatore per la salute e la sicurezza nei cantieri in fase di esecuzione di cui agli articoli 89, comma 1, lettera f) e 92 del Decreto n. 81 del 2008;

**Art. 2. Ammontare dell'appalto e importo del contratto**

1. L'importo dell'appalto posto a base dell'affidamento è definito dalla seguente tabella:

		<i>Importi in euro</i>			<b>TOTALE</b>	
<b>1</b>	<b>Lavori (L) A CORPO</b>				<b>€ 4.532.211,00</b>	
		<i>Importi in euro</i>	<b>a corpo (C)</b>	<b>a misura (M)</b>	<b>in economia (E)</b>	<b>TOTALE</b>
<b>2</b>	<b>Oneri di sicurezza da PSC (OS)</b>	<b>€ 91.043,96</b>	<b>0,00</b>	<b>0,00</b>	<b>€ 91.043,96</b>	
<b>T</b>	<b>IMPORTO TOTALE APPALTO (1 + 2)</b>				<b>€ 4.623.254,96</b>	

- 2. L'importo contrattuale sarà costituito dalla somma dei seguenti importi, riportati nella tabella del comma 1:
  - a) importo dei lavori (L) determinato al rigo 1, della colonna «TOTALE», al netto del ribasso percentuale offerto dall'appaltatore in sede di gara sul medesimo importo;
  - b) importo degli Oneri di sicurezza (OS) determinato al rigo 2, della colonna «TOTALE».
- 3. Ai fini del comma 2, gli importi sono distinti in soggetti a ribasso e non soggetti a ribasso, come segue:

		<i>Importi in euro</i>	<b>Soggetti a ribasso</b>	<b>NON soggetti a ribasso</b>
<b>1</b>	<b>Lavori (L) a corpo colonna (TOTALE)</b>	<b>€ 4.532.211,00</b>		

ADEGUAMENTO SISMICO E RIQUALIFICAZIONE ENERGETICA DEL LICEO BELFIORE IN VIA TIONE A MANTOVA- *Capitolato Speciale d'Appalto*

**PROVINCIA DI MANTOVA**

*Servizio Edilizia, edifici scolastici e sicurezza*

<b>2</b>	<b>Oneri di sicurezza da PSC (OS) colonna (TOTALE)</b>	<b>€ 91.043,96</b>
----------	--	--------------------

4. Ai fini della determinazione della soglia di cui all'articolo 35, comma 1, lettera a), del Codice dei contratti e degli importi di classifica per la qualificazione di cui all'articolo 61 del Regolamento generale, rileva l'importo riportato nella casella della tabella di cui al comma 1, in corrispondenza del rigo «T – IMPORTO TOTALE APPALTO (1+2)» e dell'ultima colonna «TOTALE».
5. All'interno dell'importo dei lavori di cui al rigo 1 delle tabelle del comma 1, è stimata la seguente incidenza per la manodopera, ricompresa nel predetto importo soggetto a ribasso contrattuale, stimata in via presuntiva dalla Stazione appaltante nella seguente misura: Costo del lavoro (inteso come costo del personale o della manodopera inclusi gli oneri previdenziali, assistenziali e ogni altro onere riflesso, con la sola eccezione dell'Utile e delle Spese generali): incidenza del **25,92% (€ 1.198.835,63)**;
6. Secondo quanto previsto dal Decreto ministeriale di finanziamento (art. 4 c. 2 del DM n. 217 del 15-7-2021 G.U. s.g. n. 241 del 8-10-2021; finanziamenti poi confluiti nel PNRR), le economie di spesa da ribasso d'asta non verranno erogate dallo Stato, pertanto non saranno nella disponibilità della Stazione Appaltante che non potrà utilizzarle per l'esecuzione di nuovi interventi aggiuntivi o ulteriori spese rispetto a quanto previsto nel progetto esecutivo.
7. Anche ai fini del combinato disposto dell'articolo 97, comma 5, del Codice dei contratti e dell'articolo 26, comma 6, del Decreto n. 81 del 2008, l'importo del costo del lavoro indicato nel precedente comma 5, è ritenuto congruo.

### **Art. 3. Modalità di stipulazione del contratto**

1. Il contratto è stipulato **“a corpo”** ai sensi dell'articolo 3, comma 1, lettera dddd), del Codice dei contratti, nonché degli articoli 43, comma 6, del Regolamento generale e dell'art. 14 del D.L. 49/2018. L'importo del contratto, come determinato in sede di gara, resta fisso e invariabile, senza che possa essere invocata da alcuna delle parti contraenti alcuna successiva verifica sulla misura o sul valore attribuito alla quantità.
2. Il prezzo convenuto non può essere modificato sulla base della verifica della quantità o della qualità della prestazione, per cui il computo metrico estimativo, posto a base di gara ai soli fini di agevolare lo studio dell'intervento, non ha valore negoziale. Ai prezzi dell'elenco prezzi unitari di cui agli articoli 32 e 41 del Regolamento generale, utilizzabili esclusivamente ai fini di cui al successivo comma 3, si applica il ribasso percentuale offerto dall'appaltatore in sede di gara, con gli stessi criteri di cui all'articolo 2, commi 2 e 3, del presente Capitolato speciale.
3. I prezzi contrattuali dello «elenco dei prezzi unitari» di cui al comma 2 sono vincolanti anche per la definizione, valutazione e contabilizzazione di eventuali varianti, addizioni o detrazioni in corso d'opera, se ammissibili ed ordinate o autorizzate ai sensi dell'articolo 106 del Codice dei contratti, fatto salvo quanto previsto dall'articolo 40, comma 2.
4. I rapporti ed i vincoli negoziali si riferiscono agli importi come determinati ai sensi dell'articolo 2, commi 2 e 3.
5. Il contratto dovrà essere stipulato, a pena di nullità, in modalità elettronica secondo le norme vigenti per la Stazione Appaltante, in forma di scrittura privata con firma autenticata a cura dell'Ufficiale rogante dell'amministrazione aggiudicatrice.

*ADEGUAMENTO SISMICO E RIQUALIFICAZIONE ENERGETICA DEL LICEO BELFIORE IN VIA TIONE A MANTOVA- Capitolato Speciale d'Appalto*

Indirizzo: Via Principe Amedeo 30, 46100 Mantova - Centralino: (0376)204.1  
 Telefoni del Servizio: (0376) 204.242--- Fax: (0376)204.379  
 E-Mail:manutenzione.edilizia@provincia.mantova.it  
 Pec:provinciadimantova@legalmail.it  
 Codice Fiscale: 80 00107 020 2 - Partita IVA: 00 31400 020 9

### **Art. 4. Categorie dei lavori**

1. Ai sensi dell'articolo 61, comma 3, del Regolamento Generale e in conformità all'allegato «A» al predetto Regolamento Generale, i lavori sono classificati nelle seguenti categorie di lavori:

- OG 1: Edifici civili e industriali, per euro 3.613.914,92 classifica V;
- OS 30: Impianti interni elettrici, telefonici, radiotelefonici, televisivi, per euro 626.754,81 classifica III.
- OS 28: Componenti strutturali in acciaio per euro 363.974,18 classifica II.

2. La categoria OG1, a qualificazione obbligatoria, di cui al comma 1 è la categoria prevalente; l'importo della predetta categoria comprensivo degli oneri della sicurezza e del costo della manodopera ammonta a **euro € 3.613.914,92**.

Tale importo comprende tutte le lavorazioni, ciascuna di importo inferiore sia al 10% dell'importo totale dei lavori, sia inferiore a euro 150.000,00. Tali lavorazioni non rilevanti ai fini della qualificazione, possono essere eseguite dall'appaltatore anche se questi non sia in possesso dei requisiti di qualificazione per le relative categorie; esse possono altresì essere eseguite in tutto o in parte da un'impresa subappaltatrice qualora siano state indicate come subappaltabili in sede di offerta; l'impresa subappaltatrice deve essere in possesso dei requisiti per la loro esecuzione, con una delle seguenti modalità:

- a) importo dei lavori analoghi eseguiti direttamente nel quinquennio antecedente, costo complessivo sostenuto per il personale dipendente e adeguata attrezzatura tecnica, nelle misure e alle condizioni di cui all'articolo 90, comma 1, del d.P.R. n. 207 del 2010, relativamente all'importo della singola lavorazione;
- b) attestazione SOA nella categoria prevalente di cui al comma 1.

3. Le categorie OS30 e OS28 sono scorporabili e, a scelta dell'impresa, qualora la stessa non sia in possesso delle relative qualificazioni, sono subappaltabili alle condizioni di legge e del presente Capitolato.

### **Art. 5. Categorie di lavorazioni omogenee, categorie contabili**

1. Le categorie di lavorazioni omogenee di cui agli articoli 43, comma 6, del Regolamento Generale e all'articolo 38 del presente Capitolato speciale, sono indicati nella seguente tabella:

<i>n.</i>	<i>categ.</i>	<i>Descrizione delle categorie (e sottocategorie disaggregate) di lavorazioni omogenee</i>	<i>Lavori</i>	<i>Oneri della sicurezza</i>	<i>Totale</i>
<b>A CORPO</b>					
1	OG1	Edifici civili ed industriali	<b>€ 3.542.747,50</b>	€ 71.167,42	€ 3.613.914,92
2	OS30	Impianti interni elettrici, telefonici, radiotelefonici, televisivi	<b>€ 614.412,37</b>	€ 12.342,44	€ 626.754,81
3	OS28	Impianti termici e di condizionamento	<b>€ 356.806,58</b>	€ 7.167,60	€ 363.974,18
4	OS3	Impianti idrico-sanitario, cucine, lavanderie	<b>€ 18.244,55</b>	€ 366,50	€ 18.611,05
<b>TOTALE A CORPO</b>			<b>€ 4.532.211,00</b>	€ 91.043,96	€ 4.623.254,96

## **CAPO 2 – DISCIPLINA CONTRATTUALE**

### **Art. 6. Interpretazione del contratto e del capitolato speciale d'appalto**

1. In caso di discordanza tra i vari elaborati di progetto vale la soluzione più aderente alle finalità per le quali il lavoro è stato progettato e comunque quella meglio rispondente ai criteri di ragionevolezza e di buona tecnica esecutiva.
2. In caso di norme del presente Capitolato speciale tra loro non compatibili o apparentemente non compatibili, trovano applicazione in primo luogo le norme eccezionali o quelle che fanno eccezione a regole generali, in secondo luogo quelle maggiormente conformi alle disposizioni legislative o regolamentari oppure all'ordinamento giuridico, in terzo luogo quelle di maggior dettaglio e infine quelle di carattere ordinario.
3. L'interpretazione delle clausole contrattuali, così come delle disposizioni del presente Capitolato speciale, è fatta tenendo conto delle finalità del contratto e dei risultati ricercati con l'attuazione del progetto approvato; per ogni altra evenienza trovano applicazione gli articoli da 1362 a 1369 del codice civile.
4. Ovunque nel presente Capitolato si preveda la presenza di raggruppamenti temporanei e consorzi ordinari, la relativa disciplina si applica anche agli appaltatori organizzati in aggregazioni tra imprese aderenti ad un contratto di rete e in G.E.I.E., nei limiti della compatibilità con tale forma organizzativa.

### **Art. 7. Documenti che fanno parte del contratto**

1. Fanno parte integrante e sostanziale del contratto d'appalto, ancorché non materialmente allegati:
  - a) il Capitolato generale d'appalto, approvato con decreto ministeriale 19 aprile 2000, n. 145, per quanto non in contrasto con il presente Capitolato speciale o non previsto da quest'ultimo, limitatamente agli articoli ancora in vigore;
  - b) tutti gli elaborati grafici e gli altri atti del Progetto Esecutivo, come elencati nell'allegato «A», ad eccezione di quelli esplicitamente esclusi ai sensi del successivo comma 3;
  - c) il Piano di Sicurezza e Coordinamento, nonché le proposte integrative di cui all'articolo 100, comma 5, del Decreto n. 81 del 2008, se accolte dal coordinatore per la sicurezza;
  - d) il Piano Operativo di Sicurezza di cui all'articolo 89, comma 1, lettera h), del Decreto n. 81 del 2008 e al punto 3.2 dell'allegato XV allo stesso decreto;
  - e) il cronoprogramma di cui all'articolo 40 del Regolamento generale;
  - f) le polizze di garanzia di cui agli articoli 35 e 37;

Formano, altresì, parte integrante e sostanziale del contratto di appalto e sono ad esso materialmente allegati, i documenti di seguito specificatamente precisati:

- Il Capitolato Speciale d'Appalto parte amministrativa;
- Il Capitolato Speciale d'Appalto parte tecnica;

- Il Computo Metrico Estimativo;
- 2. Sono contrattualmente vincolanti tutte le leggi e le norme vigenti in materia di lavori pubblici e in particolare:
  - a) il Codice dei contratti;
  - b) il Regolamento generale, per quanto applicabile;
  - c) il D.L. n. 76/2020 (c.d. Decreto Semplificazioni) convertito con modificazioni con L. n. 120/2020;
  - d) il D.L. n. 77/2021 (c.d. Decreto Semplificazioni bis) convertito con modificazioni con L. n. 108/2021;
  - e) il decreto legislativo n. 81 del 2008, con i relativi allegati;
  - f) il D.M. 7 marzo 2018 n. 49.
- 3. Non fanno invece parte del contratto e sono estranei ai rapporti negoziali:
  - a) le tabelle di riepilogo dei lavori e la loro suddivisione per categorie omogenee, ancorché inserite e integranti il presente Capitolato speciale; esse hanno efficacia limitatamente a quanto previsto dall'articolo 3, comma 3;
  - b) le quantità delle singole voci elementari rilevabili dagli atti progettuali, e da qualsiasi altro loro allegato.

### **Art. 8. Disposizioni particolari riguardanti l'appalto**

1. La presentazione dell'offerta da parte dei concorrenti comporta automaticamente, senza altro ulteriore adempimento, dichiarazione di responsabilità di avere direttamente o con delega a personale dipendente esaminato tutti gli elaborati progettuali, compreso il computo metrico estimativo, di essersi recati sul luogo di esecuzione dei lavori, di avere preso conoscenza delle condizioni locali, della viabilità di accesso, di aver verificato le capacità e le disponibilità, compatibili con i tempi di esecuzione previsti, delle cave eventualmente necessarie e delle discariche autorizzate, nonché di tutte le circostanze generali e particolari suscettibili di influire sulla determinazione dei prezzi, sulle condizioni contrattuali e sull'esecuzione dei lavori e di aver giudicato i lavori stessi realizzabili, gli elaborati progettuali adeguati ed i prezzi nel loro complesso remunerativi e tali da consentire il ribasso offerto; di avere effettuato una verifica della disponibilità della mano d'opera necessaria per l'esecuzione dei lavori nonché della disponibilità di attrezzature adeguate all'entità e alla tipologia e categorie dei lavori in appalto.
2. Fermo restando quanto previsto agli articoli 22 e 23 troveranno applicazione le linee guida emanate dall'Autorità Nazionale Anticorruzione in materia di esecuzione e contabilizzazione dei lavori. In ogni caso:
  - a) il prezzo convenuto non può essere modificato sulla base della verifica della quantità o della qualità della prestazione, per cui il computo metrico estimativo, posto a base di gara ai soli fini di agevolare lo studio dell'intervento, non ha valore negoziale. Prima della formulazione dell'offerta, il concorrente ha l'obbligo di controllarne le voci e le quantità attraverso l'esame degli elaborati progettuali e pertanto di formulare l'offerta medesima tenendo conto di voci e relative quantità che ritiene eccedenti o mancanti. L'offerta, riferita all'esecuzione dei lavori secondo gli elaborati progettuali posti a base di gara, resta comunque fissa ed invariabile;
  - b) la presentazione dell'offerta da parte dei concorrenti comporta automaticamente, senza altro ulteriore

ADEGUAMENTO SISMICO E RIQUALIFICAZIONE ENERGETICA DEL LICEO BELFIORE IN VIA TIONE A MANTOVA- *Capitolato Speciale d'Appalto*



adempimento, dichiarazione di responsabilità di presa d'atto delle condizioni di cui alla lettera a), con particolare riguardo alla circostanza che l'indicazione delle voci e delle quantità e dai prezzi unitari indicati nel computo metrico e nel computo metrico estimativo integranti il progetto a base di gara, non ha effetto sull'importo complessivo dell'offerta che resta fissa ed invariabile.

3. La sottoscrizione del contratto da parte dell'appaltatore equivale a dichiarazione di perfetta conoscenza e incondizionata accettazione anche dei suoi allegati, della legge, dei regolamenti e di tutte le norme vigenti in materia di lavori pubblici, nonché alla completa accettazione di tutte le norme che regolano il presente appalto, e del progetto per quanto attiene alla sua perfetta esecuzione.

### **Art. 9. Modifiche dell'operatore economico appaltatore**

1. In caso di liquidazione giudiziale dell'appaltatore, di liquidazione coatta e concordato preventivo, ovvero di risoluzione del contratto, o altra condizione di cui all'articolo 110, comma 1, del Codice dei contratti, la Stazione appaltante si avvale, senza pregiudizio per ogni altro diritto e azione a tutela dei propri interessi, della procedura prevista dalla norma citata e dal comma 2 dello stesso articolo. Resta ferma, ove ammissibile, l'applicabilità della disciplina speciale di cui al medesimo articolo 110, commi 3, 4, 5 e 6.
2. Se l'esecutore è un raggruppamento temporaneo, in caso di liquidazione giudiziale, liquidazione coatta amministrativa, amministrazione straordinaria, concordato preventivo o di liquidazione dell'impresa mandataria o di una impresa mandante trovano applicazione rispettivamente i commi 17 e 18 dell'articolo 48 del Codice dei contratti.
3. Se l'esecutore è un raggruppamento temporaneo, ai sensi dell'articolo 48, comma 19, del Codice dei contratti, è sempre ammesso il recesso di una o più imprese raggruppate esclusivamente per esigenze organizzative del raggruppamento e sempre che le imprese rimanenti abbiano i requisiti di qualificazione adeguati ai lavori ancora da eseguire e purché il recesso non sia finalizzato ad eludere la mancanza di un requisito di partecipazione alla gara.

### **Art. 10. Rappresentante dell'appaltatore e domicilio; direttore di cantiere**

1. L'appaltatore deve eleggere domicilio ai sensi e nei modi di cui all'articolo 2 del Capitolato generale d'appalto; a tale domicilio si intendono ritualmente effettuate tutte le intimazioni, le assegnazioni di termini e ogni altra notificazione o comunicazione dipendente dal contratto.
2. L'appaltatore deve altresì comunicare, ai sensi e nei modi di cui all'articolo 3 del Capitolato generale d'appalto, le generalità delle persone autorizzate a riscuotere.
3. Se l'appaltatore non conduce direttamente i lavori, deve depositare presso l'Amministrazione Committente, ai sensi e nei modi di cui all'articolo 4 del Capitolato generale d'appalto, il mandato conferito con atto pubblico a persona idonea designata a rappresentarlo. Tale persona deve essere in possesso di requisiti di provata capacità tecnica e morale, e per tutta la durata dell'appalto, deve:
  - domiciliare in uno dei comuni interessati dai lavori o ad essi circostanti;

## PROVINCIA DI MANTOVA

*Servizio Edilizia, edifici scolastici e sicurezza*

- sostituire l'Appaltatore medesimo nella condotta dei lavori, ivi compresi quelli subappaltati, in un ambito di legittimità degli stessi e all'interno dei limiti contrattuali, nonché prendere decisioni su qualsiasi problema;
- ricevere e fare eseguire gli ordini verbali e/o scritti dalla Direzione dei Lavori, in questo caso sotto firmandoli, ove il medesimo rappresentante ritenga che le disposizioni ricevute rientrino tra quelle da impartirsi per iscritto, sarà suo obbligo farne immediata richiesta scritta. Altrimenti l'Appaltatore non potrà, in alcuna evenienza, invocare a propria discolta o ragione la carenza di disposizioni da parte della Direzione Lavori per il fatto che esse non siano state impartite per iscritto;
- firmare tutti i documenti contabili, con il diritto di formulare le proprie osservazioni o riserve, considerandosi - sia per la liquidazione, sia per ogni altro effetto di legge - valida la sua firma tanto quanto quella dell'Appaltatore;
- intervenire e prestarsi alle misurazioni e alle verifiche, tutte le volte che verrà richiesto dalla Direzione dei Lavori.

Tale rappresentante può essere anche lo stesso capo cantiere, al quale verranno comunicati a tutti gli effetti, anche legali, gli ordini verbali e/o simili.

Nel caso in cui il capo cantiere sia persona diversa dal rappresentante dell'Appaltatore, ne potrà fare le veci, in caso di assenza.

L'Appaltatore è tenuto a comunicare all'Amministrazione Committente anche il nominativo di chi, in caso di temporanea assenza, sostituisca il suo rappresentante e comunicare inoltre tempestivamente, in caso di cessazione o riserva del mandato, il nome del nuovo rappresentante.

Per ciascuno dei rappresentanti che verranno designati, devono essere comunicati all'Amministrazione Committente ed al Direttore dei Lavori i seguenti dati: nominativo, residenza, numeri telefonici fissi e di fax, numeri telefonici degli apparecchi mobili di cui ognuno dovrà essere dotato, nonché ogni altra informazione per il suo immediato reperimento 24 ore su 24.

L'Amministrazione Committente si riserva il diritto di giudicare, in maniera inappellabile, sulla regolarità dei documenti prodotti e sulla conseguente accettabilità dei rappresentanti che verranno designati.

Resta inteso che l'Appaltatore rimane tuttavia responsabile dell'operato del rappresentante da lui delegato.

4. L'Appaltatore dovrà provvedere alla condotta ed esecuzione effettiva dei lavori, avvalendosi delle prestazioni di personale tecnico idoneo, di provata capacità e adeguato - numericamente e qualitativamente - alle necessità per una corretta esecuzione, in relazione agli obblighi assunti con il Programma esecutivo dei lavori.

L'Appaltatore è tenuto ad affidare la Direzione Tecnica del cantiere ad un Direttore di Cantiere, in possesso di laurea o almeno di diploma tecnico, iscritto all'albo professionale se non è alla propria stabile dipendenza e in possesso di un adeguato curriculum di Direzione di Cantiere riferito agli ultimi cinque anni, il quale rilascerà dichiarazione scritta dell'incarico ricevuto, anche e soprattutto in merito alla responsabilità per infortuni essendo, in qualità di preposto, responsabile del rispetto e della piena applicazione del Piano delle misure per la Sicurezza dei lavoratori sia dell'Impresa appaltatrice sia di tutte le Imprese subappaltatrici impegnate nell'esecuzione dei lavori.

L'Appaltatore risponde dell'idoneità del Direttore di Cantiere e, in generale, di tutto il personale addetto ai lavori e operante in cantiere. Tale personale dovrà essere tutelato a norma delle sopra specificate Leggi ed essere di

gradimento della Direzione dei Lavori. Quest'ultima si riserva il diritto di ottenere l'allontanamento motivato dai cantieri di qualunque addetto ai lavori, senza risponderne delle conseguenze, ai sensi e per gli effetti dell'art. 6 del Capitolato generale.

Il direttore dei lavori ha il diritto di esigere il cambiamento del direttore di cantiere e del personale dell'appaltatore per indisciplina, incapacità o grave negligenza. L'appaltatore è in tutti i casi responsabile dei danni causati dall'imperizia o dalla negligenza di detti soggetti, nonché della malafede o della frode nella somministrazione o nell'impiego dei materiali.

5. Ogni variazione del domicilio di cui al comma 1, o delle persone di cui ai commi 2, 3 o 4, deve essere tempestivamente notificata alla Stazione appaltante; ogni variazione della persona di cui al comma 3 deve essere accompagnata dal deposito presso la Stazione appaltante del nuovo atto di mandato.
6. L'Amministrazione Committente sarà rappresentata nei confronti dell'Appaltatore, per quanto concerne l'esecuzione delle opere appaltate e ad ogni conseguente effetto, dalla Direzione dei Lavori che verrà designata dall'Amministrazione Committente medesima.

### **Art. 11. Norme generali sui materiali, i componenti, i sistemi e l'esecuzione**

1. Nell'esecuzione di tutte le lavorazioni, le opere, le forniture, i componenti, anche relativamente a sistemi e subsistemi di impianti tecnologici oggetto dell'appalto, devono essere rispettate tutte le prescrizioni di legge e di regolamento in materia di qualità, provenienza e accettazione dei materiali e componenti nonché, per quanto concerne la descrizione, i requisiti di prestazione e le modalità di esecuzione di ogni categoria di lavoro, tutte le indicazioni contenute o richiamate contrattualmente nel presente Capitolato speciale, negli elaborati grafici del progetto esecutivo e nella descrizione delle singole voci allegata allo stesso capitolato.
2. Per quanto riguarda l'accettazione, la qualità e l'impiego dei materiali, la loro provvista, il luogo della loro provenienza e l'eventuale sostituzione di quest'ultimo, si applicano rispettivamente l'art. 101, comma 3 del Codice dei Contratti e gli articoli 16 e 17 del Capitolato generale d'appalto.
3. L'Appaltatore, sia per sé che per i propri eventuali subappaltatori, avrà l'obbligo di fornire alla Direzione Lavori, prima dell'arrivo in cantiere o comunque prima della relativa messa in opera, tutte le certificazioni così come previste dal comma 1 e 2 del presente articolo, delle forniture di materiali, dei componenti, dei sistemi ed ecc. che compongono le strutture e subsistemi di impianti tecnologici, in difetto non saranno accettati dalla Direzione Lavori.
4. L'appaltatore, sia per sé che per i propri fornitori, deve garantire che i materiali da costruzione utilizzati siano conformi al d.P.R. 21 aprile 1993, n. 246.
5. L'appaltatore, sia per sé che per i propri eventuali subappaltatori, deve garantire che l'esecuzione delle opere sia conforme alle «Norme tecniche per le costruzioni» approvate con il decreto del Ministro delle infrastrutture 14 gennaio 2008 (in Gazzetta Ufficiale n. 29 del 4 febbraio 2008).
6. I materiali, i componenti e i sistemi devono corrispondere alle prescrizioni del presente capitolato d'appalto, essere della migliore qualità e possono essere messi in opera solamente dopo l'accettazione degli stessi da parte del direttore dei lavori.

7. I materiali, i componenti e i sistemi previsti dal progetto sono campionati e sottoposti all'approvazione del direttore dei lavori, completi delle schede tecniche di riferimento e di tutte le certificazioni in grado di giustificarne le prestazioni, con congruo anticipo rispetto alla messa in opera.
8. Il direttore dei lavori dispone prove o analisi ulteriori rispetto a quelle previste dalla legge o dal presente capitolato speciale d'appalto finalizzate a stabilire l'idoneità dei materiali o dei componenti e ritenute necessarie dalla Amministrazione aggiudicatrice, con spese a carico dell'esecutore.
9. L'accettazione dei materiali, dei componenti e dei sistemi è definitiva solo dopo la loro posa in opera. Il direttore dei lavori può rifiutare in qualunque momento i materiali deperiti dopo l'introduzione nel cantiere, o che, per qualsiasi causa, non siano conformi alle caratteristiche tecniche risultanti dai documenti allegati al contratto. In tal caso l'appaltatore deve rimuoverli dal cantiere e sostituirli con altri a sue spese. Ove l'appaltatore non effettui la rimozione nel termine prescritto dal direttore dei lavori, l'Amministrazione può provvedervi direttamente a spese dell'appaltatore medesimo, a carico del quale resta anche qualsiasi danno che potesse derivargli per effetto della rimozione eseguita d'ufficio.

### **Art. 12. Convenzioni in materia di valuta e termini**

1. In tutti gli atti predisposti dalla Stazione appaltante i valori in cifra assoluta si intendono in euro.
2. In tutti gli atti predisposti dalla Stazione appaltante i valori in cifra assoluta, ove non diversamente specificato, si intendono I.V.A. esclusa.
3. Tutti i termini di cui al presente Capitolato speciale, se non diversamente stabilito nella singola disposizione, sono computati in conformità al Regolamento CEE 3 giugno 1971, n. 1182.

## **CAPO 3. TERMINI PER L'ESECUZIONE**

### **Art. 13. Consegna e inizio dei lavori**

1. Il direttore dei lavori, previa disposizione del RUP, provvede alla consegna dei lavori non oltre quarantacinque giorni dalla data di stipula del contratto. Il direttore dei lavori comunica all'esecutore il giorno ed il luogo in cui deve presentarsi. All'esito delle operazioni di consegna dei lavori, il direttore dei lavori e l'esecutore sottoscrivono il relativo verbale, in accordo a quanto previsto dall'articolo 5 comma 8 del DM n. 49 del 07/03/2018.
2. Se nel giorno fissato e comunicato l'appaltatore non si presenta a ricevere la consegna dei lavori, la DL fissa un nuovo termine perentorio, non inferiore a 3 (tre) giorni e non superiore a 5 (cinque) giorni; i termini per l'esecuzione decorrono comunque dalla data della prima convocazione. Decorso inutilmente il termine anzidetto è facoltà della Stazione appaltante di risolvere il contratto e incamerare la cauzione definitiva, fermo restando il risarcimento del danno (ivi compreso l'eventuale maggior prezzo di una nuova aggiudicazione) se eccedente il valore della cauzione, senza che ciò possa costituire motivo di pretese o eccezioni di sorta da parte dell'appaltatore. Se è indetta una nuova procedura per l'affidamento del completamento dei lavori, l'appaltatore è escluso dalla partecipazione in quanto l'inadempimento è

considerato grave negligenza accertata.

3. È facoltà della Stazione Appaltante procedere in via d'urgenza alla consegna dei lavori, anche nelle more della stipulazione formale del contratto, ai sensi dell'articolo 32, comma 8, periodi terzo e quarto, e comma 13, del Codice dei contratti, se il mancato inizio dei lavori determina, per eventi oggettivamente imprevedibili, situazioni di pericolo per persone, animali o cose, ovvero per l'igiene e la salute pubblica, ovvero per il patrimonio storico, artistico, culturale ovvero nei casi in cui la mancata esecuzione immediata della prestazione dedotta nella gara determinerebbe un grave danno all'interesse pubblico che è destinata a soddisfare.
4. Il RUP accerta l'avvenuto adempimento degli obblighi di cui all'articolo 41 prima della redazione del verbale di consegna di cui al comma 1 e ne comunica l'esito alla DL. La redazione del verbale di consegna è subordinata a tale positivo accertamento, in assenza del quale il verbale di consegna è inefficace e i lavori non possono essere iniziati.
5. Le disposizioni sulla consegna di cui al comma 2, si applicano anche alla consegna in via d'urgenza, ed alle singole consegne frazionate, in presenza di temporanea indisponibilità di aree ed immobili; in tal caso si provvede ogni volta alla compilazione di un verbale di consegna provvisorio e l'ultimo di questi costituisce verbale di consegna definitivo anche ai fini del computo dei termini per l'esecuzione, se non diversamente determinati. Il comma 2 si applica limitatamente alle singole parti consegnate, se l'urgenza è limitata all'esecuzione di alcune di esse.

#### **Art. 14. Termini per l'ultimazione dei lavori**

1. Il tempo utile per ultimare tutti i lavori compresi nell'appalto è fissato in giorni **306 (trecentosei)** naturali consecutivi decorrenti dalla data del verbale di consegna dei lavori. Nello specifico l'inizio dei lavori per le lavorazioni dello Stralcio 3 del corrente capitolato, verranno eseguite al decorrere dei 151 (**centocinquantauno**) giorni naturali e consecutivi per i lavori previsti nello Stralcio 2, il quale non è oggetto del corrente capitolato. L'intero cantiere avrà un tempo utile per ultimare tutte le lavorazioni, per gli appalti dello Stralcio 2 e dello Stralcio 3, fissata in giorni **457 (quattrocentocinquantasette)** giorni consecutivi e decorrenti.

**L'appaltatore deve programmare l'esecuzione delle attività affidate fornendo il personale necessario per il rispetto del cronoprogramma, anche formando più squadre di lavoro che lavorino contemporaneamente. Il cronoprogramma esecutivo di dettaglio sarà concordato con la Direzione Lavori, il Dirigente scolastico e il Responsabile di Servizio di Protezione e Prevenzione. I prezzi d'appalto si intendono già compresi e compensati per gli oneri derivanti da tali modalità esecutive.**

2. Nel calcolo del tempo di cui al comma 1 è tenuto conto delle ferie contrattuali e delle ordinarie difficoltà e degli ordinari impedimenti in relazione agli andamenti stagionali e alle relative condizioni climatiche.
3. L'appaltatore si obbliga alla rigorosa ottemperanza al cronoprogramma dei lavori che potrà fissare scadenze inderogabili per l'approntamento delle opere necessarie all'inizio di forniture e lavori da effettuarsi da altre ditte per conto della Stazione appaltante oppure necessarie all'utilizzazione, prima della fine dei lavori e previa emissione del certificato di cui all'articolo 56, riferito alla sola parte funzionale delle opere.
4. A fine lavori l'Appaltatore comunicherà alla Direzione Lavori, a mezzo pec (provinciadimantova@legalmail.it) o lettera raccomandata con A.R. la data nella quale ritiene di aver ultimato i lavori. La Direzione Lavori procederà allora, in contraddittorio, alle necessarie constatazioni redigendo apposito certificato.

5. Dalla data di ultimazione dei lavori decorreranno i termini per la redazione dello stato finale e per la redazione del collaudo tecnico amministrativo.
6. In tema di premio di accelerazione si applica l'art. 50 c. 4, primo periodo del DL 77/2021 (convertito con L. 108/2021) che prevede: " ... qualora l'ultimazione dei lavori avvenga in anticipo rispetto al termine ivi indicato, è riconosciuto, a seguito dell'approvazione da parte della stazione appaltante del certificato di collaudo o di verifica di conformità, un premio di accelerazione per ogni giorno di anticipo determinato sulla base degli stessi criteri stabiliti per il calcolo della penale, mediante utilizzo delle somme indicate nel quadro economico dell'intervento alla voce imprevisti, nei limiti delle risorse ivi disponibili, sempre che l'esecuzione dei lavori sia conforme alle obbligazioni assunte. ...".

### **Art. 15. Proroghe**

1. Ai sensi dell'art. 107, comma 5 del Codice dei Contratti, se l'appaltatore, per causa a esso non imputabile, non è in grado di ultimare i lavori nel termine contrattuale di cui all'articolo 14, può chiedere la proroga, presentando apposita richiesta motivata almeno 15 (quindici) giorni prima della scadenza del termine di cui al predetto articolo 14. A titolo indicativo e non esaustivo sono considerate cause non imputabili all'appaltatore: ritardi causati o da impedimenti frapposti dall'amministrazione Committente in relazione a proprie esigenze o conseguenti all'inadempimento, da parte della Amministrazione Committente, delle obbligazioni per la stessa derivanti dal presente Capitolato o ritardi nell'esecuzione di altre opere o lavori propedeutici o strumentali ai lavori oggetto del presente contratto e formanti oggetto di altri contratti in essere tra l'Amministrazione Committente e terzi.
2. In deroga a quanto previsto al precedente comma 1, la richiesta può essere presentata oltre il termine di cui al comma 1, purché prima della scadenza contrattuale, se le cause che hanno determinato la richiesta si sono verificate posteriormente; in questo caso la richiesta deve essere motivata anche in relazione alla specifica circostanza della tardività.
3. La richiesta è presentata alla DL, la quale la trasmette tempestivamente al RUP, corredata dal proprio parere; se la richiesta è presentata direttamente al RUP questi acquisisce tempestivamente il parere della DL.
4. La proroga è concessa o negata con provvedimento scritto del RUP entro 30 (trenta) giorni dal ricevimento della richiesta. Il RUP può prescindere dal parere della DL se questi non si esprime entro 10 (dieci) giorni e può discostarsi dallo stesso parere; nel provvedimento è riportato il parere della DL se questo è difforme dalle conclusioni del RUP.
5. Nei casi di cui al comma 2 i termini di cui al comma 4 sono ridotti al minimo indispensabile; negli stessi casi se la proroga è concessa formalmente dopo la scadenza del termine di cui all'articolo 14, essa ha effetto retroattivo a partire da tale ultimo termine.
6. La mancata determinazione del RUP entro i termini di cui ai commi 4 o 5 costituisce rigetto della richiesta.

### **Art. 16. Sospensioni ordinate dalla DL**

1. Ai sensi di quanto previsto dall'art. 107, comma 1 del D.lgs. n.50/2016 e s.m.i., in tutti i casi in cui ricorrano circostanze speciali che impediscono in via temporanea che i lavori procedano utilmente a regola d'arte, e che non siano prevedibili al momento della stipulazione del contratto, il direttore dei lavori può disporre la sospensione

**PROVINCIA DI MANTOVA**

*Servizio Edilizia, edifici scolastici e sicurezza*

dell'esecuzione del contratto, compilando, se possibile con l'intervento dell'esecutore o di un suo legale rappresentante, il verbale di sospensione, con l'indicazione delle ragioni che hanno determinato l'interruzione dei lavori, nonché dello stato di avanzamento dei lavori, delle opere la cui esecuzione rimane interrotta e delle cautele adottate affinché alla ripresa le stesse possano essere continuate ed ultimate senza eccessivi oneri, della consistenza della forza lavoro e dei mezzi d'opera esistenti in cantiere al momento della sospensione

2. L'Appaltatore non potrà di propria iniziativa, per nessun motivo, sospendere o interrompere i lavori. La richiesta di sospensione dei lavori da parte dell'Appaltatore può essere legittimamente avanzata all'Amministrazione Committente qualora, durante l'esecuzione, sopraggiungano condizioni sfavorevoli rilevanti che oggettivamente ne impediscono la prosecuzione utilmente a regola d'arte.
3. In caso di forza maggiore, condizioni climatologiche oggettivamente eccezionali od altre circostanze speciali che impediscono in via temporanea che i lavori procedano utilmente a regola d'arte, la DL d'ufficio o su segnalazione dell'appaltatore può ordinare la sospensione dei lavori redigendo apposito verbale sentito l'appaltatore; costituiscono circostanze speciali le situazioni che determinano la necessità di procedere alla redazione di una variante in corso d'opera o altre modificazioni contrattuali di cui all'articolo 38, qualora ammissibili ai sensi dell'articolo 106, comma 1, lettere b) e c), comma 2 e comma 4, del Codice dei contratti; nessun indennizzo spetta all'appaltatore per le sospensioni di cui al presente articolo.
4. Il verbale di sospensione deve contenere:
  - a) l'indicazione dello stato di avanzamento dei lavori;
  - b) l'adeguata motivazione a cura della DL;
  - c) l'eventuale imputazione delle cause ad una delle parti o a terzi, se del caso anche con riferimento alle risultanze del verbale di consegna o alle circostanze sopravvenute.
  - d) le cautele adottate affinché i lavori possano continuare senza eccessivi oneri
  - e) la consistenza della forza lavoro e mezzi d'opera esistenti in cantiere al momento della sospensione;
5. Il verbale di sospensione è controfirmato dall'appaltatore, deve pervenire al RUP entro il quinto giorno naturale successivo alla sua redazione e deve essere restituito controfirmato dallo stesso o dal suo delegato; se il RUP non si pronuncia entro 5 giorni dal ricevimento, il verbale si dà per riconosciuto e accettato dalla Stazione appaltante. Se l'appaltatore non interviene alla firma del verbale di sospensione o rifiuta di sottoscriverlo, oppure appone sullo stesso delle riserve, si procede a norma degli articoli 107, comma 4, e 108, comma 3, del Codice dei contratti, in quanto compatibili.
6. In ogni caso la sospensione opera dalla data di redazione del verbale, accettato dal RUP o sul quale si sia formata l'accettazione tacita; non possono essere riconosciute sospensioni, e i relativi verbali non hanno alcuna efficacia, in assenza di adeguate motivazioni o le cui motivazioni non siano riconosciute adeguate da parte del RUP. Il verbale di sospensione ha efficacia dal quinto giorno antecedente la sua presentazione al RUP, se il predetto verbale gli è stato trasmesso dopo il quinto giorno dalla redazione oppure reca una data di decorrenza della sospensione anteriore al quinto giorno precedente la data di trasmissione.
7. Non appena cessate le cause della sospensione la DL redige il verbale di ripresa che, oltre a richiamare il precedente verbale di sospensione, deve indicare i giorni di effettiva sospensione e il conseguente nuovo termine contrattuale dei lavori differito di un numero di giorni pari all'accertata durata della sospensione. Il verbale di ripresa dei lavori

ADEGUAMENTO SISMICO E RIQUALIFICAZIONE ENERGETICA DEL LICEO BELFIORE IN VIA TIONE A MANTOVA- *Capitolato Speciale d'Appalto*

è controfirmato dall'appaltatore e trasmesso al RUP; esso è efficace dalla data della comunicazione all'appaltatore.

8. Ai sensi dell'articolo 107, comma 2, del Codice dei contratti, se la sospensione, o le sospensioni se più di una, durano per un periodo di tempo superiore ad un quarto della durata complessiva prevista dall'articolo 14, o comunque superano 6 (sei) mesi complessivamente, l'appaltatore può richiedere lo scioglimento del contratto senza indennità; la Stazione appaltante può opporsi allo scioglimento del contratto ma, in tal caso, riconosce al medesimo la rifusione dei maggiori oneri derivanti dal prolungamento della sospensione oltre i termini suddetti, iscrivendoli nella documentazione contabile.
9. Le disposizioni di cui ai commi precedenti si applicano anche a sospensioni parziali e riprese parziali che abbiano per oggetto parti determinate dei lavori, da indicare nei relativi verbali; in tal caso il differimento dei termini contrattuali è pari ad un numero di giorni costituito dal prodotto dei giorni di sospensione per il rapporto tra l'ammontare dei lavori sospesi e l'importo totale dei lavori previsto nello stesso periodo secondo il programma esecutivo dei lavori di cui all'articolo 19.
10. Eventuali sospensioni dei lavori disposte dal Direttore Lavori su richiesta del Coordinatore per la Sicurezza in fase di esecuzione dei Lavori, per il mancato rispetto delle norme per la sicurezza e la tutela della salute dei lavoratori, non comporteranno alcuna proroga dei termini fissati per l'ultimazione degli stessi lavori.  
La ripresa dei lavori o delle lavorazioni a seguito delle eventuali sospensioni di cui al presente comma sarà disposta con verbale della Direzione Lavori redatto dalla stessa, su disposizioni del Coordinatore per la Sicurezza in fase di Esecuzione dei Lavori, previa verifica degli avvenuti adeguamenti.
11. Le sospensioni disposte non comportano per l'Appaltatore la cessazione e l'interruzione della custodia dell'opera, per cui esso è tenuto a mantenere le misure di salvaguardia del cantiere ed evitare il danno a terzi.

### **Art. 17. Sospensioni ordinate dal RUP**

1. Ai sensi dell'art. 107, comma 2, del d.lgs. n.50/2016 e s.m.i. il RUP può ordinare la sospensione dei lavori per cause di necessità o di pubblico interesse, tra cui l'interruzione di finanziamenti per esigenze sopravvenute di finanza pubblica disposta con atto motivato delle amministrazioni competenti. L'ordine è trasmesso contemporaneamente all'appaltatore e al direttore dei lavori ed ha efficacia dalla data di emissione.
2. Lo stesso RUP determina il momento in cui sono venute meno le ragioni di pubblico interesse o di particolare necessità che lo hanno indotto ad ordinare la sospensione dei lavori ed emette l'ordine di ripresa, trasmesso tempestivamente all'appaltatore e alla DL.
3. Per quanto non diversamente disposto, agli ordini di sospensione e di ripresa emessi dal RUP si applicano le disposizioni dell'articolo 16, commi 2, 3, 5, 6 e 7, in materia di verbali di sospensione e di ripresa dei lavori, in quanto compatibili.
4. Le stesse disposizioni si applicano alle sospensioni:
  - a) in applicazione di provvedimenti assunti dall'Autorità Giudiziaria, anche in seguito alla segnalazione dell'Autorità Nazionale Anticorruzione;
  - b) per i tempi strettamente necessari alla redazione, approvazione ed esecuzione di eventuali varianti di cui



all'articolo 38, comma 9 del presente Capitolato.

### **Art. 18. Penali in caso di ritardo e in caso di inosservanza degli obblighi relativi al PNRR**

1. Ai sensi di quanto previsto dall'art. 113 bis del D. Lgs. 50/2016 e s.m.i., in caso di mancato rispetto del termine stabilito per l'ultimazione dei lavori, per ogni giorno naturale consecutivo di ritardo viene applicata una penale pari allo 1,00 per mille (euro uno e centesimi zero ogni mille) dell'importo contrattuale.
2. La penale, nella stessa misura percentuale di cui al comma 1, trova applicazione anche in caso di ritardo:
  - a) nell'inizio dei lavori rispetto alla data fissata dalla DL per la consegna degli stessi ai sensi dell'articolo 13;
  - b) nell'inizio dei lavori per mancata consegna o per inefficacia del verbale di consegna imputabili all'appaltatore che non abbia effettuato gli adempimenti prescritti dall'articolo 13, comma 4;
  - c) nella ripresa dei lavori seguente un verbale di sospensione, rispetto alla data fissata dalla DL;
  - d) nel rispetto dei termini imposti dalla DL per il ripristino di lavori non accettabili o danneggiati.
3. La penale irrogata ai sensi del comma 2, lettera a), è disapplicata se l'appaltatore, in seguito all'andamento imposto ai lavori, rispetta la prima soglia temporale successiva fissata nel programma esecutivo di cui all'articolo 19 del presente Capitolato.
4. La penale di cui al comma 2, lettera b) e lettera c), è applicata all'importo dei lavori ancora da eseguire; la penale di cui al comma 2, lettera d) è applicata all'importo dei lavori di ripristino o di nuova esecuzione ordinati per rimediare a quelli non accettabili o danneggiati.
5. Tutte le fattispecie di ritardi sono segnalate tempestivamente e dettagliatamente al RUP da parte della DL, immediatamente al verificarsi della relativa condizione, con la relativa quantificazione temporale; sulla base delle predette indicazioni le penali sono applicate in sede di conto finale ai fini della verifica in sede di redazione del certificato di cui all'articolo 56.
6. La mancata produzione, entro sei mesi dalla conclusione del contratto, della relazione di genere sulla situazione del personale maschile e femminile di cui all'art. 47 c. 3 del decreto-legge 31 maggio 2021, n. 77, convertito, con modificazioni, dalla legge 29 luglio 2021, n. 108 comporta l'applicazione della penale di cui all'art. 47, comma 6, del citato decreto-nella misura giornaliera pari all' 1 per mille dell'importo netto contrattuale.

La violazione del suddetto obbligo determina, inoltre, l'impossibilità di partecipare in forma singola ovvero in raggruppamento temporaneo, per un periodo di dodici mesi, ad ulteriori procedure di affidamento afferenti agli investimenti pubblici finanziati con le risorse derivanti da PNRR e PNC.

La mancata produzione, entro sei mesi dalla conclusione del contratto, della relazione del legale rappresentante che attesta l'assolvimento degli obblighi previsti a carico delle imprese dalla legge 12 marzo 1999, n. 68, e illustri eventuali sanzioni e provvedimenti imposti a carico dell'impresa nel triennio precedente la data di scadenza della presentazione delle offerte comporta l'applicazione della penale nella misura giornaliera pari all' 1 per mille dell'importo netto contrattuale.

7. Resta fermo che l'inosservanza di ciascuno degli obblighi previsti per gli interventi finanziati in tutto o in parte con

le risorse relative al PNRR, determinerà la sospensione dei singoli pagamenti previsti a favore dell'appaltatore sino al completo adempimento degli obblighi stessi. Qualora, inoltre, l'inadempimento dell'appaltatore sia tale da determinare la revoca totale o parziale dei finanziamenti stessi il contratto verrà risolto e l'appaltatore sarà tenuto a risarcire alla stazione appaltante l'intero costo dell'intervento.

8. L'importo complessivo delle penali determinate ai sensi dei commi 1, 2 e 6 non può superare il -20% (venti per cento) dell'importo contrattuale; se i ritardi o gli inadempimenti sono tali da comportare una penale di importo superiore alla predetta percentuale trova applicazione l'articolo 21, in materia di risoluzione del contratto.
9. L'applicazione delle penali non pregiudica il risarcimento di eventuali danni o ulteriori oneri sostenuti dalla Stazione appaltante a causa dei ritardi per fatto dell'appaltatore, per mancati introiti o per qualsiasi altro titolo.

### **Art. 19. Programma esecutivo dei lavori dell'appaltatore e piano di qualità**

1. Ai sensi dell'articolo 43, comma 10, del Regolamento generale, entro 30 (trenta) giorni dalla stipula del contratto, e comunque prima dell'inizio dei lavori, l'appaltatore predispone e consegna alla DL un proprio programma esecutivo dei lavori, elaborato in relazione alle proprie tecnologie, alle proprie scelte imprenditoriali e alla propria organizzazione lavorativa; tale programma deve riportare per ogni lavorazione, le previsioni circa il periodo di esecuzione nonché l'ammontare presunto, parziale e progressivo, dell'avanzamento dei lavori alle date contrattualmente stabilite per la liquidazione dei certificati di pagamento deve essere coerente con i tempi contrattuali di ultimazione e deve essere approvato dalla DL, mediante apposizione di un visto, entro cinque giorni dal ricevimento. Trascorso il predetto termine senza che la DL si sia pronunciata il programma esecutivo dei lavori si intende accettato, fatte salve palesi illogicità o indicazioni erronee incompatibili con il rispetto dei termini di ultimazione.
2. Il programma esecutivo dei lavori dell'appaltatore può essere modificato o integrato dalla Stazione appaltante, mediante ordine di servizio, ogni volta che sia necessario alla miglior esecuzione dei lavori e in particolare:
  - a) per il coordinamento con le prestazioni o le forniture di imprese o altre ditte estranee al contratto;
  - b) per l'intervento o il mancato intervento di società concessionarie di pubblici servizi le cui reti siano coinvolte in qualunque modo con l'andamento dei lavori, purché non imputabile ad inadempimenti o ritardi della Stazione appaltante;
  - c) per l'intervento o il coordinamento con autorità, enti o altri soggetti diversi dalla Stazione appaltante, che abbiano giurisdizione, competenze o responsabilità di tutela sugli immobili, i siti e le aree comunque interessate dal cantiere; a tal fine non sono considerati soggetti diversi le società o aziende controllate o partecipate dalla Stazione appaltante o soggetti titolari di diritti reali sui beni in qualunque modo interessati dai lavori intendendosi, in questi casi, ricondotta la fattispecie alla responsabilità gestionale della Stazione appaltante;
  - d) per la necessità o l'opportunità di eseguire prove sui campioni, prove di carico e di tenuta e funzionamento degli impianti, nonché collaudi parziali o specifici;
  - e) se è richiesto dal coordinatore per la sicurezza e la salute nel cantiere, in ottemperanza all'articolo 92, comma 1, del Decreto n. 81 del 2008. In ogni caso il programma esecutivo dei lavori deve essere coerente con il PSC, eventualmente integrato ed aggiornato.

3. I lavori sono comunque eseguiti nel rispetto del cronoprogramma predisposto dalla Stazione appaltante e integrante il progetto esecutivo; tale cronoprogramma può essere modificato dalla Stazione appaltante al verificarsi delle condizioni di cui al comma 2.

### **Art. 20. Inderogabilità dei termini di esecuzione**

1. Non costituiscono motivo di proroga dell'inizio dei lavori, della loro mancata regolare o continuativa conduzione secondo il relativo programma o della loro ritardata ultimazione:
  - a) il ritardo nell'installazione del cantiere e nell'allacciamento alle reti tecnologiche necessarie al suo funzionamento, per l'approvvigionamento dell'energia elettrica e dell'acqua;
  - b) l'adempimento di prescrizioni, o il rimedio a inconvenienti o infrazioni riscontrate dalla DL o dagli organi di vigilanza in materia sanitaria e di sicurezza, ivi compreso il coordinatore per la sicurezza in fase di esecuzione, se nominato;
  - c) l'esecuzione di accertamenti integrativi che l'appaltatore ritenesse di dover effettuare per la esecuzione delle opere di fondazione, delle strutture e degli impianti, salvo che siano ordinati dalla DL o espressamente approvati da questa;
  - d) il tempo necessario per l'esecuzione di prove sui campioni, di sondaggi, analisi e altre prove assimilabili;
  - e) il tempo necessario per l'espletamento degli adempimenti a carico dell'appaltatore comunque previsti dal presente Capitolato speciale o dal Capitolato generale d'appalto;
  - f) le eventuali controversie tra l'appaltatore e i fornitori, subappaltatori, affidatari, altri incaricati dall'appaltatore né i ritardi o gli inadempimenti degli stessi soggetti;
  - g) le eventuali vertenze a carattere aziendale tra l'appaltatore e il proprio personale dipendente;
  - h) le sospensioni disposte dalla Stazione appaltante, dalla DL, dal Coordinatore per la sicurezza in fase di esecuzione o dal RUP per inosservanza delle misure di sicurezza dei lavoratori nel cantiere o inosservanza degli obblighi retributivi, contributivi, previdenziali o assistenziali nei confronti dei lavoratori impiegati nel cantiere;
  - i) le sospensioni disposte dal personale ispettivo del Ministero del lavoro e della previdenza sociale in relazione alla presenza di personale non risultante dalle scritture o da altra documentazione obbligatoria o in caso di reiterate violazioni della disciplina in materia di superamento dei tempi di lavoro, di riposo giornaliero e settimanale, ai sensi dell'articolo 14 del Decreto n. 81 del 2008, fino alla relativa revoca.
2. Non costituiscono altresì motivo di proroga o differimento dell'inizio dei lavori, della loro mancata regolare o continuativa conduzione secondo il relativo programma o della loro ritardata ultimazione i ritardi o gli inadempimenti di ditte, imprese, fornitori, tecnici o altri, titolari di rapporti contrattuali con la Stazione appaltante, se l'appaltatore non abbia tempestivamente denunciato per iscritto alla Stazione appaltante medesima le cause imputabili a dette ditte, imprese o fornitori o tecnici.
3. Le cause di cui ai commi 1 e 2 non possono costituire motivo per la richiesta di proroghe di cui all'articolo 15, di sospensione dei lavori di cui all'articolo 16, per la disapplicazione delle penali di cui all'articolo 18, né possono costituire ostacolo all'eventuale risoluzione del Contratto ai sensi dell'articolo 21.

## **Art. 21. Risoluzione del contratto per mancato rispetto dei termini**

1. L'eventuale ritardo imputabile all'appaltatore nel rispetto dei termini per l'ultimazione dei lavori superiore a 90 (novanta) giorni naturali consecutivi produce la risoluzione del contratto, a discrezione della Stazione appaltante e senza obbligo di ulteriore motivazione, ai sensi dell'articolo 108, comma 4, del Codice dei contratti.
2. La risoluzione del contratto di cui al comma 1, trova applicazione dopo la formale messa in mora dell'appaltatore con assegnazione di un termine non inferiore a 10 (dieci) giorni per compiere i lavori.
3. Nel caso di risoluzione del contratto la penale di cui all'articolo 18, comma 1, è computata sul periodo determinato sommando il ritardo accumulato dall'appaltatore rispetto al programma esecutivo dei lavori e il termine assegnato dalla DL per compiere i lavori con la messa in mora di cui al comma 2.
4. Sono dovuti dall'appaltatore i danni subiti dalla Stazione appaltante in seguito alla risoluzione del contratto, comprese le eventuali maggiori spese connesse al completamento dei lavori affidato a terzi. Per il risarcimento di tali danni la Stazione appaltante può trattenere qualunque somma maturata a credito dell'appaltatore in ragione dei lavori eseguiti nonché rivalersi sulla garanzia fideiussoria.

## **CAPO 4. CONTABILIZZAZIONE DEI LAVORI**

### **Art. 22. Lavori a corpo**

1. La valutazione del lavoro a corpo è effettuata secondo le specificazioni date nell'enunciazione e nella descrizione del lavoro a corpo, nonché secondo le risultanze degli elaborati grafici e di ogni altro allegato progettuale; il corrispettivo per il lavoro a corpo resta fisso e invariabile senza che possa essere invocata dalle parti contraenti alcuna verifica sulla misura o sul valore attribuito alla quantità di detti lavori.
2. Nel corrispettivo per l'esecuzione del lavoro a corpo s'intende sempre compresa ogni spesa occorrente per dare l'opera compiuta sotto le condizioni stabilite dal presente Capitolato speciale e secondo i tipi indicati e previsti negli atti progettuali. Pertanto nessun compenso può essere richiesto per lavori, forniture e prestazioni che, ancorché non esplicitamente specificati nella descrizione dei lavori a corpo, siano rilevabili dagli elaborati grafici o viceversa. Lo stesso dicasi per lavori, forniture e prestazioni tecnicamente e intrinsecamente indispensabili alla funzionalità, completezza e corretta realizzazione dell'opera appaltata secondo la regola dell'arte.
3. La contabilizzazione del lavoro a corpo è effettuata applicando all'importo netto di aggiudicazione le percentuali convenzionali relative alle singole categorie di lavoro indicate nella tabella di cui all'articolo 5, di ciascuna delle quali è contabilizzata la quota parte in proporzione al lavoro eseguito, ai sensi dell'articolo 14 del D.L. 49/2018.
4. L'elenco dei prezzi unitari e il computo metrico hanno validità ai soli fini della determinazione del prezzo a base d'asta in base al quale effettuare l'aggiudicazione, in quanto l'appaltatore era tenuto, in sede di partecipazione alla gara, a verificare le voci e le quantità richieste per l'esecuzione completa dei lavori progettati, ai fini della formulazione della propria offerta e del conseguente corrispettivo.

5. Gli oneri di sicurezza (OS), determinati nella tabella di cui all'articolo 2, comma 1, rigo 2, come evidenziati nell'apposita colonna rubricata «oneri sicurezza» nella tabella di cui all'articolo 5, comma 1, sono valutati a fronte di specifico computo metrico, intendendosi come eseguita e liquidabile la quota parte realmente realizzata. La liquidazione di tali oneri è subordinata all'assenso del coordinatore per la sicurezza e la salute in fase di esecuzione.
6. Non possono considerarsi utilmente eseguiti e, pertanto, non possono essere contabilizzati e annotati nel Registro di Contabilità, gli importi relativi alle voci disaggregate, per il cui accertamento del collaudo sono necessari certificazioni o collaudi tecnici specifici da parte dei fornitori o degli installatori, previsti all'articolo 56 del presente Capitolato Speciale, comma 4, e tali documenti non siano stati consegnati alla DL. Tuttavia, la DL, sotto la propria responsabilità, può contabilizzare e registrare tali voci, con una adeguata riduzione dell'aliquota di incidenza, in base al principio di proporzionalità e del grado di potenziale pregiudizio per la funzionalità dell'opera.
7. Il Direttore dei lavori, o qualsiasi componente dell'ufficio di Direzione lavori individuato dall'Amministrazione Committente, si riserva in ogni circostanza e a sua discrezione di sottoporre gli automezzi adibiti al trasporto in cantiere dei materiali sfusi alla verifica, presso pesi ufficiali, delle quantità di materiale effettivamente consegnato in cantiere.

### **Art. 23. Eventuali lavori a misura**

1. Se in corso d'opera devono essere introdotte variazioni ai lavori ai sensi degli articoli 38 o 39, e per tali variazioni ricorrono le condizioni di cui all'articolo 43, comma 9, del Regolamento generale, per cui risulta eccessivamente oneroso individuarne in maniera certa e definita le quantità e pertanto non è possibile la loro definizione nel lavoro "a corpo", esse possono essere preventivate a misura. Le relative lavorazioni sono indicate nel provvedimento di approvazione della perizia con puntuale motivazione di carattere tecnico e con l'indicazione dell'importo sommario del loro valore presunto e della relativa incidenza sul valore complessivo del contratto.
2. Nei casi di cui al comma 1, se le variazioni non sono valutabili mediante i prezzi unitari rilevabili dagli atti progettuali o di gara, si procede mediante la formazione dei nuovi prezzi ai sensi dell'articolo 40, fermo restando che le stesse variazioni possono essere predefinite, sotto il profilo economico, con atto di sottomissione "a corpo".
3. Non sono comunque riconosciuti nella valutazione ingrossamenti o aumenti dimensionali di alcun genere non rispondenti ai disegni di progetto se non saranno stati preventivamente autorizzati dalla DL.
4. Nel corrispettivo per l'esecuzione degli eventuali lavori a misura s'intende sempre compresa ogni spesa occorrente per dare l'opera compiuta sotto le condizioni stabilite dal presente Capitolato speciale e secondo i tipi indicati e previsti negli atti della perizia di variante.
5. La contabilizzazione delle opere e delle forniture dei lavori a misura è effettuata applicando alle quantità eseguite i prezzi unitari netti previsti dall'Elenco Prezzi Unitari, ribassati della percentuale di sconto offerta dall'Appaltatore in sede di gara. In ogni caso, l'importo delle lavorazioni e forniture previste per l'esecuzione delle opere è comprensivo, oltre che di tutti gli oneri previsti dal presente Capitolato speciale d'appalto e negli altri documenti costituenti il contratto, delle seguenti prestazioni:
  - a) per i materiali. Ogni spesa, nessuna esclusa, per forniture, confezioni, trasporti, cali, perdite, sprechi, imposte e tasse, ecc. e ogni prestazione occorrente per darli pronti all'impiego, a piè d'opera o in qualsiasi punto del lavoro;
  - b) per gli operai ed i mezzi d'opera. Ogni spesa per prestazioni di utensili ed attrezzi, spese accessorie di ogni specie, trasporti, baracche per alloggi, ecc., nonché la spesa per l'illuminazione dei cantieri nel caso di lavoro notturno e le

quote per assicurazioni sociali;

c) per i noli. Ogni spesa per dare macchinari e mezzi di lavori a piè d'opera, pronti all'uso con gli accessori e quanto occorre al loro regolare funzionamento ed alla loro manutenzione (carburanti, lubrificanti, pezzi di ricambio, ecc.), nonché l'opera degli operatori e conducenti necessari al loro funzionamento, compresi anche gli oneri di trasporto, sia in andata che in ritorno, dal deposito dell'Appaltatore al luogo di impiego;

d) per i lavori. Tutte le spese per i mezzi d'opera e per assicurazioni di ogni genere; tutte le forniture occorrenti; la lavorazione dei materiali e loro impiego secondo le specificazioni contenute nel Capitolato speciale d'appalto; le spese generali; le spese per eventuale occupazione di suolo pubblico o privato, ecc.

6. Gli eventuali oneri per la sicurezza che fossero individuati a misura in relazione alle variazioni di cui al comma 1, sono valutati sulla base dei relativi prezzi di elenco, oppure formati ai sensi del comma 2, con le relative quantità.

## **Art. 24. Eventuali lavori in economia**

Omissis

## **Art. 25. Contabilità e misurazione dei lavori - Valutazione materiali a piè d'opera**

1. La contabilità dei lavori verrà tenuta secondo le norme previste dall'art. 13 e seguenti del DL n. 49 del 07/03/2018.
2. L'Appaltatore dovrà predisporre gli elaborati grafici necessari alla redazione della contabilità ed alla predisposizione delle misure, a tale scopo è tenuto a fornire il personale tecnico richiesto dalla Direzione Lavori.

Non saranno tenuti in alcun conto i lavori eseguiti irregolarmente o non conformi al contratto, nonché quelli eseguiti in contraddizione agli ordini di servizio della Direzione Lavori.

Nel caso di compilazione di stato d'avanzamento lavori, la rata di acconto va commisurata all'importo del lavoro regolarmente ed effettivamente eseguito, misurato e registrato, in concorso e in contraddittorio con il tecnico incaricato dall'Appaltatore, a cui vanno aggiunti gli oneri di sicurezza e detratte le ritenute di legge.

2. Le unità di misura dei lavori compiuti al fine della contabilizzazione saranno le seguenti:

demolizioni, scavi, risoluzioni interferenze, palificazioni e opere in cemento armato di fondazione: a corpo e al mc;

altre opere in cemento armato e carpenteria metallica: al mc

opere edili e impiantistiche compresi smontaggi, revisioni, rimontaggi e finiture: al mq e al mc o a corpo

sistemazioni esterne edili, idriche, idrauliche e di finitura: al mq e al mc.

4. Le unità di misura per la manodopera qualificata/specializzata al fine della contabilizzazione sarà ad ore di lavoro effettivo.

Gli operai dovranno essere idonei al lavoro per il quale sono richiesti e dovranno essere provvisti dei necessari attrezzi.

L'Appaltatore è obbligato, senza compenso alcuno, a sostituire tutti quegli operai che non siano di gradimento alla Direzione dei lavori.

5. Le unità di misura per la contabilizzazione dei noleggi di macchinari saranno a ore di lavoro effettivo.

Gli autocarri, le macchine, ecc. debbono essere in perfetto stato di servibilità e provvisti di tutti gli accessori necessari per il loro regolare funzionamento.

Sono a carico esclusivo dell'Appaltatore la manutenzione degli autocarri, delle macchine, ecc.

Il prezzo di noleggio delle macchine, attrezzi, ecc. comprende gli oneri relativi alla mano d'opera, al combustibile, ai lubrificanti, ai materiali di consumo, alle spese per il trasporto a piè d'opera, all'eventuale montaggio, smontaggio ed allontanamento di dette macchine, attrezzi, ecc.

Per gli autocarri il prezzo verrà corrisposto soltanto per le ore di effettivo lavoro, rimanendo escluso ogni compenso per qualsiasi altra causa o perditempo.

Nei prezzi del noleggio degli autocarri è compresa anche la spesa per i materiali di consumo, la mano d'opera del conducente, e ogni altra spesa occorrente.

Tutti i mezzi per i lavori in economia debbono essere forniti in pieno stato di efficienza e corrispondere alle prescritte caratteristiche.

## **CAPO 5. DISCIPLINA ECONOMICA**

### **Art. 26. Anticipazione del prezzo**

1. Ai sensi dell'articolo 35, comma 18 del D. Lgs. 50/2016, è prevista la corresponsione, in favore dell'appaltatore, di un'anticipazione del prezzo, secondo percentuale di legge, sul valore del contratto di appalto, da erogare entro 15 giorni dall'effettivo inizio dei lavori accertato dal RUP.
2. L'erogazione dell'anticipazione è subordinata alla prestazione, da parte dell'appaltatore, di apposita garanzia fideiussoria o assicurativa, alle seguenti condizioni:
  - a) importo garantito almeno pari all'anticipazione, maggiorato dell'I.V.A. all'aliquota di legge, maggiorato altresì del tasso legale di interesse applicato al periodo necessario al recupero dell'anticipazione stessa in base al periodo previsto per la compensazione secondo il cronoprogramma dei lavori;
  - b) l'importo della garanzia viene gradualmente ed automaticamente ridotto nel corso dei lavori, in proporzione alle quote di anticipazione recuperate in occasione di ogni parziale compensazione, fino all'integrale compensazione;
  - c) la garanzia è prestata mediante presentazione di atto di fideiussione rilasciato da una banca o da un intermediario finanziario autorizzato, ai sensi del D. Lgs. 385/1993, o polizza fideiussoria rilasciata da impresa di assicurazione, conforme alla scheda tecnica 1.3, allegata al decreto ministeriale 19 gennaio 2018 n. 31, in osservanza delle clausole di cui allo schema tipo 1.3 allegato al predetto decreto;

- d) per quanto non previsto trova applicazione l'articolo 3 del decreto del Ministro del tesoro 10 gennaio 1989.
3. L'anticipazione è compensata mediante trattenuta sull'importo di ogni certificato di pagamento, di un importo percentuale pari alla percentuale dell'anticipazione a titolo di graduale recupero della medesima; in ogni caso all'ultimazione dei lavori l'importo dell'anticipazione deve essere compensato integralmente.
  4. L'appaltatore decade dall'anticipazione, con l'obbligo di restituzione, se l'esecuzione dei lavori non procede secondo i tempi contrattuali, per ritardi a lui imputabili. In tale caso, sulle somme restituite, spettano alla Stazione appaltante anche gli interessi corrispettivi al tasso legale con decorrenza dalla data di erogazione della anticipazione.
  5. La Stazione appaltante procede all'escussione della fideiussione di cui al comma 2 in caso di insufficiente compensazione ai sensi del comma 3 o in caso di decadenza dell'anticipazione di cui al comma 4, salvo che l'appaltatore provveda direttamente con risorse proprie prima della predetta escussione.

### **Art. 27. Pagamenti in acconto**

1. Le rate di acconto sono dovute ogni qualvolta l'importo dei lavori eseguiti, contabilizzati ai sensi degli articoli 22, 23, 24 e 25, al netto del ribasso d'asta, comprensivi della quota relativa degli oneri per la sicurezza, al netto della ritenuta di cui al comma 2, e al netto dell'importo delle rate di acconto precedenti e del recupero proporzionale dell'anticipazione di cui all'art. 26, comma 2 lett. b, raggiungano i seguenti importo:

#### LAVORI (a corpo)

- 15% al raggiungimento del 15% dei lavori
- 15% al raggiungimento del 30% dei lavori
- 15% al raggiungimento del 45% dei lavori
- 15% al raggiungimento del 60% dei lavori
- 15% al raggiungimento del 75% dei lavori
- 15% al raggiungimento del 90% dei lavori
- **10% a saldo al raggiungimento del 100% dei lavori in seguito ad esito positivo del collaudo e quindi all'approvazione del collaudo tecnico amministrativo**

#### ONERI PER LA SICUREZZA (a corpo) non soggetti a ribasso d'asta

- 15% al raggiungimento del 15% dei lavori
- 15% al raggiungimento del 30% dei lavori
- 15% al raggiungimento del 45% dei lavori
- 15% al raggiungimento del 60% dei lavori
- 15% al raggiungimento del 75% dei lavori



**PROVINCIA DI MANTOVA**

*Servizio Edilizia, edifici scolastici e sicurezza*

- 15% al raggiungimento del 90% dei lavori
  - **10% a saldo al raggiungimento del 100% dei lavori in seguito ad esito positivo del collaudo e quindi all'approvazione del collaudo tecnico amministrativo**
2. La somma ammessa al pagamento è costituita dall'importo progressivo determinato nella documentazione di cui al comma 1:
- a. al netto del ribasso d'asta contrattuale applicato agli elementi di costo come previsto all'articolo 2, comma 3;
  - b. incrementato della quota relativa degli oneri di sicurezza previsti nella tabella di cui all'articolo 5, colonna OS;
  - c. al netto della ritenuta dello 0,50% (zero virgola cinquanta per cento), a garanzia dell'osservanza delle norme in materia di contribuzione previdenziale e assistenziale, ai sensi dell'articolo 30, comma 5-bis, del Codice dei contratti, da liquidarsi, nulla ostando, in sede di liquidazione finale, dopo l'approvazione da parte della stazione appaltante del certificato di collaudo o di verifica di conformità, previo rilascio del documento unico di regolarità contributiva;
  - d. al netto dell'importo degli stati di avanzamento precedenti.
3. Entro 30 (trenta) giorni dal verificarsi delle condizioni di cui al comma 1:
- a. la DL redige la contabilità ed emette lo stato di avanzamento dei lavori, del D.M Infrastrutture e Trasporti n. 49 del 07/03/2018, che deve recare la dicitura: «lavori a tutto il .....» con l'indicazione della data di chiusura;
  - b. il RUP emette il conseguente certificato di pagamento, ai sensi del D.M Infrastrutture e Trasporti n. 49 del 07/03/2018, che deve riportare esplicitamente il riferimento al relativo stato di avanzamento dei lavori di cui alla lettera a), con l'indicazione della data di emissione.
4. Ai sensi dell'art.113 bis del D.lgs. 50/2016, i certificati di pagamento relativi agli acconti del corrispettivo di appalto sono emessi contestualmente all'adozione di ogni stato di avanzamento dei lavori e comunque entro un termine non superiore a sette giorni dall'adozione degli stessi.
- 4-bis. Ai sensi dell'art.113 bis del D.lgs. 50/2016 come modificato dall'art. 10, c. 1, della legge n. 238 del 2021, fermi restando i compiti del direttore dei lavori, l'esecutore può comunicare all'Ente committente il raggiungimento delle condizioni contrattuali per l'adozione dello stato di avanzamento dei lavori.
- 4-ter. Il direttore dei lavori accerta senza indugio il raggiungimento delle condizioni contrattuali e adotta lo stato di avanzamento dei lavori contestualmente all'esito positivo del suddetto accertamento ovvero contestualmente al ricevimento della comunicazione di cui al precedente comma 4-bis, salvo quanto previsto dal successivo comma 4-quater.
- 4-quater. In caso di difformità tra le valutazioni del direttore dei lavori e quelle dell'esecutore in merito al raggiungimento delle condizioni contrattuali, il direttore dei lavori, a seguito di tempestivo accertamento in contraddittorio con l'esecutore, procede all'archiviazione della comunicazione di cui al precedente comma 4-bis ovvero all'adozione dello stato di avanzamento dei lavori.

ADEGUAMENTO SISMICO E RIQUALIFICAZIONE ENERGETICA DEL LICEO BELFIORE IN VIA TIONE A MANTOVA- *Capitolato Speciale d'Appalto*

- 4-quinquies. Il direttore dei lavori trasmette immediatamente lo stato di avanzamento dei lavori al RUP, il quale, ai sensi del precedente comma 4, secondo periodo, emette il certificato di pagamento contestualmente all'adozione dello stato di avanzamento dei lavori e, comunque, non oltre sette giorni dalla data della sua adozione, previa verifica della regolarità contributiva dell'esecutore e dei subappaltatori. Il RUP invia il certificato di pagamento alla stazione appaltante, la quale procede al pagamento ai sensi del precedente comma 4, primo periodo.
- 4-sexies. L'esecutore può emettere fattura al momento dell'adozione dello stato di avanzamento dei lavori. L'emissione della fattura da parte dell'esecutore non è subordinata al rilascio del certificato di pagamento da parte del RUP.
- 4-septies. Ogni certificato di pagamento emesso dal RUP è annotato nel registro di contabilità.
5. Fermo restando quanto previsto dall'articolo 29, la Stazione appaltante provvede a corrispondere l'importo del certificato di pagamento entro i successivi 30 (trenta) giorni, mediante emissione dell'apposito mandato e alla successiva erogazione a favore dell'appaltatore, previa presentazione di regolari fatture fiscali, corredate dagli estremi del Contratto (numero e data) e dello Stato di Avanzamento Lavori cui si riferiscono, ai sensi dell'articolo 185 del decreto legislativo 18 agosto 2000, n. 267 e s.m.i.
6. Se i lavori rimangono sospesi per un periodo superiore a 20 (venti) giorni, per cause non dipendenti dall'appaltatore, si provvede alla redazione dello stato di avanzamento e all'emissione del certificato di pagamento, prescindendo dall'importo minimo di cui al comma 1.
7. In deroga alla previsione del comma 1, se i lavori eseguiti raggiungono un importo pari o superiore al 90,00% (novanta per cento) dell'importo contrattuale, può essere emesso uno stato di avanzamento per un importo inferiore a quello minimo previsto allo stesso comma 1, ma non eccedente la predetta percentuale. Non può essere emesso alcun stato di avanzamento quando la differenza tra l'importo contrattuale e i certificati di pagamento già emessi sia inferiore al 10,00% (dieci per cento) dell'importo contrattuale medesimo. L'importo residuo dei lavori è contabilizzato nel conto finale e liquidato ai sensi dell'articolo 28. Per importo contrattuale si intende l'importo del contratto originario eventualmente adeguato in base all'importo degli atti di sottomissione approvati.

## **Art. 28. Pagamenti a saldo**

- 1. Il conto finale dei lavori è redatto entro 30 (trenta) giorni dalla data di collaudi: statico, degli impianti installati e conseguente fine dei lavori**, accertata con apposito verbale; è sottoscritto dalla DL e trasmesso al RUP; col conto finale è accertato e proposto l'importo della rata di saldo, che non potrà essere inferiore al 10%, la cui liquidazione definitiva ed erogazione è subordinata all'emissione del certificato di cui al comma 3 e alle condizioni di cui al comma 4.
2. Il conto finale dei lavori deve essere sottoscritto dall'appaltatore, su richiesta del RUP, entro il termine perentorio di 30 (trenta) giorni; se l'appaltatore non firma il conto finale nel termine indicato, o se lo firma senza confermare le domande già formulate nel registro di contabilità, il conto finale si ha come da lui definitivamente accettato.
3. Il R.U.P., entro i successivi 60 (sessanta) giorni redige una propria Relazione Finale riservata, con la quale esprime il proprio parere motivato sulla fondatezza delle eventuali domande dell'esecutore.
4. Ai sensi dell'art.113 bis del D.lgs. 50/2016, all'esito positivo del collaudo, e comunque entro un termine non

superiore a sette giorni dagli stessi, il Responsabile Unico del Procedimento rilascia il certificato di pagamento ai fini dell'emissione della fattura da parte dell'Appaltatore.

5. La rata di saldo, comprensiva delle ritenute di cui all'articolo 27, comma 2, al netto dei pagamenti già effettuati e delle eventuali penali, nulla ostando, è pagata entro 30 (trenta) giorni dopo l'avvenuta emissione del certificato di cui all'articolo 56 previa presentazione di regolare fattura fiscale, ai sensi dell'articolo 185 del decreto legislativo 18 agosto 2000, n. 267.
6. Il pagamento della rata di saldo non costituisce presunzione di accettazione dell'opera, ai sensi dell'articolo 1666, secondo comma, del codice civile.
7. Fermo restando quanto previsto all'articolo 29, il pagamento della rata di saldo è disposto solo a condizione che l'appaltatore presenti apposita garanzia fideiussoria ai sensi dell'articolo 103, comma 6, del Codice dei contratti, emessa nei termini e alle condizioni che seguono:
  - a) un importo garantito almeno pari all'importo della rata di saldo, maggiorato dell'I.V.A. all'aliquota di legge, maggiorato altresì del tasso legale di interesse applicato al periodo di due anni;
  - b) efficacia dalla data di erogazione della rata di saldo con estinzione due anni dopo l'emissione del certificato di cui all'articolo 56;
  - c) prestata con atto di fideiussione rilasciato da una banca o da un intermediario finanziario autorizzato o con polizza fideiussoria rilasciata da impresa di assicurazione, conforme alla scheda tecnica 1.4, allegata al decreto ministeriale 12 marzo 2004, n. 123, in osservanza delle clausole di cui allo schema tipo 1.4 allegato al predetto decreto.
8. In occasione della presentazione dell'ultimo stato di avanzamento dei lavori da parte dell'impresa, prima di procedere al saldo finale dei lavori, l'appaltatore provvede a fornire alla stazione appaltante l'attestazione di congruità dell'incidenza della manodopera sull'opera complessiva, come previsto dall'art. 4, comma 2 del D.M. n. 143 del 25/06/2021 (Ministero del lavoro e delle politiche sociali).
9. Come previsto dall'art. 3, comma 2 del D.M. n. 143 del 25/06/2021 (Ministero del lavoro e delle politiche sociali) ai fini della verifica di congruità della manodopera, si tiene conto delle informazioni dichiarate dall'impresa alla Cassa Edile/Edilcassa territorialmente competente, ai sensi del decreto del Presidente della Repubblica 28 dicembre 2000, n. 445 e successive modificazioni, con riferimento al valore complessivo dell'opera, al valore dei lavori edili previsti per la realizzazione della stessa, alla committenza, nonché alle eventuali imprese subappaltatrici e sub-affidatarie
10. L'attestazione di congruità è rilasciata, entro dieci giorni dalla richiesta, dalla Cassa Edile/Edilcassa territorialmente competente, su istanza dell'impresa affidataria (art. 4, comma 1 del D.M. n. 143 del 25/06/2021 (Ministero del lavoro e delle politiche sociali).
11. Salvo quanto disposto dall'articolo 1669 del codice civile, l'appaltatore risponde per la difformità ed i vizi dell'opera, ancorché riconoscibili, purché denunciati dalla Stazione appaltante entro 24 (ventiquattro) mesi dall'ultimazione dei lavori riconosciuta e accettata.
12. L'appaltatore e la DL devono utilizzare la massima diligenza e professionalità, nonché improntare il proprio comportamento a buona fede, al fine di evidenziare tempestivamente i vizi e i difetti riscontrabili nonché le misure da adottare per il loro rimedio.

## Art. 29. Formalità e adempimenti ai quali sono subordinati i pagamenti

1. Ogni pagamento è subordinato alla presentazione alla Stazione appaltante della pertinente fattura fiscale, contenente i riferimenti al corrispettivo oggetto del pagamento ai sensi dell'articolo 1, commi da 209 a 213, della legge 24 dicembre 2007, n. 244 e del decreto del Ministro dell'economia e delle finanze 3 aprile 2013, n. 55.

2. La fattura deve essere intestata a:

PROVINCIA DI MANTOVA

Via Principe Amedeo 32

46100 MANTOVA

C.F. e Partita I.V.A. 00314000209

3. Il pagamento della fattura, per la fornitura in oggetto, sarà effettuato entro 30 gg. dalla data di ricevimento della stessa, come risultante dal Protocollo Generale della Provincia di Mantova, sul conto corrente dedicato comunicato dall'appaltatore nel rispetto della normativa in materia di tracciabilità dei flussi finanziari.

4. L'Amministrazione procederà al pagamento del corrispettivo dovuto previa verifica della corretta presentazione da parte dell'appaltatore della specifica documentazione che indichi le misure adottate - relativamente alle lavorazioni eseguite per la corrispondente fase di esecuzione dell'opera - al fine di adempiere ai vincoli **DNSH**

5. Dal 31 marzo 2015 la Provincia di Mantova non accetta fatture in formato cartaceo e pertanto dovrà essere emessa fattura elettronica secondo il formato di cui all'allegato A "Formato delle fatture elettroniche" del D.M. n. 55 del 3 aprile 2013.

6. La Provincia di Mantova ha identificato un unico ufficio di fatturazione di cui si riportano i dati:

Nome ufficio: Uff-eFatturaPA

CODICE UNIVOCO UFFICIO da riportare nella fattura elettronica: UF1CP9

L'informazione relativa al Codice Univoco Ufficio deve essere inserita nella fattura elettronica in corrispondenza dell'elemento del tracciato 1.1.4 denominato "Codice Destinatario".

Sul sito dell'IPA (indice delle pubbliche amministrazioni) all'indirizzo [www.indicepa.gov.it](http://www.indicepa.gov.it) è possibile trovare l'elenco dei riferimenti univoci degli enti pubblici, che i fornitori della PA dovranno utilizzare per emettere correttamente la fattura elettronica.

Il Codice Univoco Ufficio è infatti un'informazione obbligatoria della fattura elettronica che identifica in modo univoco ciascuna PA e consente al sistema di interscambio (SDI) di recapitare la fattura elettronica all'ufficio destinatario (PA). Altre informazioni sono consultabili sul sito [www.fatturapa.gov.it](http://www.fatturapa.gov.it)

7. Inoltre, nei campi descrittivi la fattura dovrà riportare tutte le informazioni necessarie per la registrazione.

Perciò, ferme restando le indicazioni previste dall'art. 21 del DPR n. 633/72 e dall'art. 191 del Tuel, le fatture in questione dovranno riportare le informazioni sottoindicate:

Servizio Edilizia, Edifici scolastici Sicurezza

Determina n. \_\_\_\_ del \_\_\_\_

Capitolo/Impegno di spesa.

IBAN del Conto Dedicato

Scadenza del pagamento

Titolo del progetto;

Indicazione "Finanziato dall'Unione europea - NextGenerationEU";

Estremi identificativi del contratto a cui la fattura si riferisce;

Numero della fattura

Data di fatturazione (deve essere successiva alla data di presentazione ed ammissione del progetto e successiva alla data di aggiudicazione);

Estremi identificativi dell'intestatario;

Importo (con imponibile distinto dall'IVA nei casi previsti dalla legge);

Indicazione dettagliata dell'oggetto dell'attività prestata;

CUP del progetto;

CIG della gara

Estremi identificativi del conto corrente del soggetto realizzatore (obblighi di tracciabilità)

8. Per effetto di quanto disposto dall'art.1, c.629, lett.b), della L.n.190/2014 (Legge di Stabilità 2015), che ha introdotto l'art.17-ter al DPR 633/1972, (c.d. split payment), l'I.V.A. relativa alle fatture emesse verrà versata direttamente dalla Provincia di Mantova destinataria delle fatture stesse. Di conseguenza, le fatture dovranno riportare la seguente dicitura "IVA da versare a cura della Provincia di Mantova ai sensi dell'art. 17-ter del D.P.R. n. 633/1972".

9. Ogni fattura emessa senza l'autorizzazione da parte della Provincia o relativa a lavori non esplicitamente ordinati dalla stessa, non verrà compensata in alcun modo e sarà restituita.

10. Ogni pagamento è altresì subordinato:

- a) all'acquisizione del DURC dell'appaltatore e degli eventuali subappaltatori, ai sensi dell'articolo 53, comma 2; ai sensi dell'articolo 31, comma 7, della legge n. 98 del 2013, il titolo di pagamento deve essere corredato dagli estremi del DURC;
  - b) agli adempimenti di cui all'articolo 49 in favore dei subappaltatori e subcontraenti, se sono stati stipulati contratti di subappalto o subcontratti di cui allo stesso articolo;
  - c) all'ottemperanza alle prescrizioni di cui all'articolo 66 in materia di tracciabilità dei pagamenti;
  - d) all'acquisizione, ai fini dell'articolo 29, comma 2, del decreto legislativo n. 276 del 2003, dell'attestazione del proprio revisore o collegio sindacale, se esistenti, o del proprio intermediario incaricato degli adempimenti contributivi (commercialista o consulente del lavoro), che confermi l'avvenuto regolare pagamento delle retribuzioni al personale impiegato, fino all'ultima mensilità utile;
  - e) ai sensi dell'articolo 48-bis del d.P.R. n. 602 del 1973, introdotto dall'articolo 2, comma 9, della legge n. 286 del 2006, all'accertamento, da parte della Stazione appaltante, che il beneficiario non sia inadempiente all'obbligo di versamento derivante dalla notifica di una o più cartelle di pagamento per un ammontare complessivo pari almeno all'importo da corrispondere con le modalità di cui al d.m. 18 gennaio 2008, n. 40. In caso di inadempimento accertato, il pagamento è sospeso e la circostanza è segnalata all'agente della riscossione competente per territorio.
11. Ai sensi dell'art. 30, comma 6 del Codice dei Contratti, in caso di ritardo nel pagamento delle retribuzioni dovute al personale dipendente dell'appaltatore, dei subappaltatori o dei soggetti titolari di subappalti e cottimi, impiegato nel cantiere, il RUP invita per iscritto il soggetto inadempiente, e in ogni caso l'appaltatore, a provvedere entro 15 (quindici) giorni. Decorso infruttuosamente tale termine senza che sia stata contestata formalmente e motivatamente la fondatezza della richiesta, la Stazione appaltante provvede alla liquidazione del certificato di pagamento trattenendo una somma corrispondente ai crediti vantati dal personale dipendente, ai fini di cui

all'articolo 52, comma 2 del presente Capitolato.

### **Art. 30. Ritardo nei pagamenti delle rate di acconto e della rata di saldo**

1. Non sono dovuti interessi per i primi 30 (trenta) giorni intercorrenti tra il verificarsi delle condizioni e delle circostanze per l'emissione del certificato di pagamento ai sensi dell'articolo 27 e la sua effettiva emissione e messa a disposizione della Stazione appaltante per la liquidazione; trascorso tale termine senza che sia emesso il certificato di pagamento, sono dovuti all'appaltatore gli interessi legali per i primi 30 (trenta) giorni di ritardo; trascorso infruttuosamente anche questo termine trova applicazione il comma 2.
2. Parimenti non sono dovuti interessi per i primi 30 giorni intercorrenti tra l'emissione del certificato di pagamento e il suo effettivo pagamento a favore dell'appaltatore; trascorso tale termine senza che l'amministrazione committente abbia provveduto al pagamento, si applicherà quanto previsto dal D.lgs. n. 231/2002 come modificato dal D.lgs. n. 192/2012 come espressamente chiarito dalla Circolare del Ministero dello Sviluppo Economico Prot. n. 1293 del 23.01.2013; sono pertanto dovuti all'appaltatore gli interessi di mora nella misura stabilita con apposito decreto ministeriale.
3. In caso di ritardo nel pagamento della rata di acconto rispetto al termine stabilito all'articolo 27, comma 4, per causa imputabile alla Stazione appaltante, sulle somme dovute decorrono gli interessi moratori, nella misura pari al Tasso B.C.E. di riferimento di cui all'articolo 5, comma 2, del decreto legislativo n. 231 del 2002, maggiorato di 8 (otto) punti percentuali.
4. Il pagamento degli interessi avviene d'ufficio in occasione del pagamento, in acconto o a saldo, immediatamente successivo, senza necessità di domande o riserve; il pagamento dei predetti interessi prevale sul pagamento delle somme a titolo di esecuzione dei lavori.
5. In caso di ritardo nel pagamento della rata di saldo rispetto al termine stabilito all'articolo 28, comma 3, per causa imputabile alla Stazione appaltante, sulle somme dovute decorrono gli interessi moratori nella misura di cui al comma 2.

### **Art. 31. Revisione prezzi e adeguamento del corrispettivo**

1. I prezzi del presente appalto sono stati aggiornati al Prezzario della Regione Lombardia, di cui alla delibera regionale n. 6764 del 25.07.2022, adottato ai sensi dell'art. 26, comma 2, del D.L. n. 50/2022 (c.d. *Decreto Aiuti*), convertito con legge n. 91 del 15 luglio 2022.
2. Ai sensi dell'art. 29 del DL 4/2022, convertito con L. n. 25 del 28.03.2022, è ammessa la revisione dei prezzi come prevista all'articolo 106, comma 1, lettera a), primo periodo, del decreto legislativo 18 aprile 2016, n. 50, fermo restando quanto previsto dal secondo e dal terzo periodo del medesimo comma 1.

Per i contratti relativi ai lavori, in deroga all'articolo 106, comma 1, lettera a), quarto periodo, del decreto legislativo n. 50 del 2016, le variazioni di prezzo dei singoli materiali da costruzione, in aumento o in diminuzione, sono valutate dall'Amministrazione committente soltanto se tali variazioni risultano superiori al cinque per cento rispetto al prezzo, rilevato nell'anno di presentazione dell'offerta, anche tenendo conto di quanto previsto dal decreto del

Ministero delle infrastrutture e della mobilità sostenibili. In tal caso si procede a compensazione, in aumento o in diminuzione, per la percentuale eccedente il cinque per cento e comunque in misura pari all'80 per cento di detta eccedenza, nel limite delle risorse di cui al comma 7 del citato decreto.

2. L'Istituto nazionale di statistica, entro novanta giorni dalla data di entrata in vigore del citato decreto, sentito il Ministero delle infrastrutture e della mobilità sostenibili, definisce la metodologia di rilevazione delle variazioni dei prezzi dei materiali di costruzione. Entro il 31 marzo e il 30 settembre di ciascun anno, il Ministero delle infrastrutture e della mobilità sostenibili procede alla determinazione con proprio decreto, sulla base delle elaborazioni effettuate dall'Istituto nazionale di statistica, delle variazioni percentuali dei singoli prezzi dei materiali da costruzione più significativi relative a ciascun semestre.
3. La compensazione è determinata applicando la percentuale di variazione che eccede il cinque per cento al prezzo dei singoli materiali da costruzione impiegati nelle lavorazioni contabilizzate nei dodici mesi precedenti al decreto del Ministero delle infrastrutture e della mobilità sostenibili e nelle quantità accertate dal direttore dei lavori.
4. A pena di decadenza, l'appaltatore presenta all'Amministrazione committente l'istanza di compensazione, entro sessanta giorni dalla data di pubblicazione nella Gazzetta Ufficiale della Repubblica italiana del decreto di cui al comma 2, secondo periodo esclusivamente per i lavori eseguiti nel rispetto dei termini indicati nel relativo cronoprogramma. Il direttore dei lavori dell'Amministrazione committente verifica l'eventuale effettiva maggiore onerosità subita dall'esecutore, e da quest'ultimo provata con adeguata documentazione, ivi compresa la dichiarazione di fornitori o subcontraenti o con altri idonei mezzi di prova relativi alle variazioni, per i materiali da costruzione, del prezzo elementare dei materiali da costruzione pagato dall'esecutore, rispetto a quello documentato dallo stesso con riferimento al momento dell'offerta. Il direttore dei lavori verifica altresì che l'esecuzione dei lavori sia avvenuta nel rispetto dei termini indicati nel cronoprogramma.

Laddove la maggiore onerosità provata dall'esecutore sia relativa ad una variazione percentuale inferiore a quella riportata nel decreto del Ministero delle infrastrutture e della mobilità sostenibili, la compensazione è riconosciuta limitatamente alla predetta inferiore variazione e per la sola parte eccedente il cinque per cento e in misura pari all'80 per cento di detta eccedenza. Ove sia provata dall'esecutore una maggiore onerosità relativa ad una variazione percentuale superiore a quella riportata nel predetto decreto, la compensazione è riconosciuta nel limite massimo pari alla variazione riportata nel decreto di cui al citato comma 2, secondo periodo, per la sola parte eccedente il cinque per cento e in misura pari all'80 per cento di detta eccedenza.

5. Sono esclusi dalla compensazione i lavori contabilizzati nell'anno solare di presentazione dell'offerta.
6. La compensazione non è soggetta al ribasso d'asta ed è al netto delle eventuali compensazioni precedentemente accordate.
7. Si possono utilizzare le somme appositamente accantonate per imprevisti, senza nuovi o maggiori oneri per la finanza pubblica, nel quadro economico di ogni intervento, in misura non inferiore all'1 per cento del totale dell'importo dei lavori, fatte salve le somme relative agli impegni contrattuali già assunti, nonché le eventuali ulteriori somme a disposizione dell'Amministrazione committente per lo stesso intervento nei limiti della relativa autorizzazione annuale di spesa. Possono altresì essere utilizzate le somme derivanti da ribassi d'asta, qualora non ne sia prevista una diversa destinazione sulla base delle norme vigenti, nonché le somme disponibili relative ad altri interventi ultimati di competenza dei soggetti aggiudicatori per i quali siano stati eseguiti i relativi collaudi ed emanati i certificati di regolare esecuzione nel rispetto delle procedure contabili della spesa nei limiti della residua spesa autorizzata.

ADEGUAMENTO SISMICO E RIQUALIFICAZIONE ENERGETICA DEL LICEO BELFIORE IN VIA TIONE A MANTOVA- *Capitolato Speciale d'Appalto*

### **Art. 32. Anticipazione del pagamento di taluni materiali**

1. Non è prevista l'anticipazione del pagamento sui materiali o su parte di essi.

### **Art. 33. Cessione del contratto e cessione dei crediti**

1. È vietata la cessione del contratto sotto qualsiasi forma; ogni atto contrario è nullo di diritto.
2. È ammessa la cessione dei crediti, ai sensi del combinato disposto dell'articolo 106, comma 13, del Codice dei contratti e della legge 21 febbraio 1991, n. 52, a condizione che il cessionario sia un istituto bancario o un intermediario finanziario iscritto nell'apposito Albo presso la Banca d'Italia e che il contratto di cessione, stipulato mediante atto pubblico o scrittura privata autenticata, sia notificato alla Stazione appaltante in originale o in copia autenticata, prima o contestualmente al certificato di pagamento sottoscritto dal RUP.
3. Dall'atto di cessione dovrà desumersi l'entità del credito ceduto, il cessionario dello stesso, le modalità di pagamento ed i riferimenti bancari (codice IBAN) del cessionario medesimo. Il cessionario è tenuto a rispettare la normativa sulla tracciabilità di cui alla L.136/2010.
4. L'amministrazione committente potrà opporre al cessionario tutte le eccezioni opponibili al cedente in forza del presente contratto di appalto.

## **CAPO 6. GARANZIE E ASSICURAZIONI**

### **Art. 34. Garanzia provvisoria**

1. Ai sensi di quanto disposto dall'art. 1, comma 4 del D.L. n.76/2020 (cd. "Decreto Semplificazioni"), convertito con L. n. 120/2020, per la presente procedura non è richiesta la costituzione della garanzia provvisoria di cui all'art. 93 del D.L.gs. n. 50/2016 e s.m.i..

### **Art. 35. Garanzia definitiva**

1. Ai sensi dell'articolo 103, comma 1, del Codice dei contratti, l'appaltatore per la sottoscrizione del contratto deve costituire una garanzia, denominata "garanzia definitiva" a sua scelta sotto forma di cauzione o fideiussione con le modalità di cui all'art. 93, comma 2 e 3 del Codice dei Contratti, pari al 10% (dieci per cento) dell'importo contrattuale; se il ribasso offerto dall'aggiudicatario è superiore al 10% (dieci per cento), la garanzia è aumentata di tanti punti percentuali quanti sono quelli eccedenti il 10% (dieci per cento); se il ribasso offerto è superiore al



20% (venti per cento), l'aumento è di due punti percentuali per ogni punto di ribasso eccedente la predetta misura percentuale.

2. La cauzione è costituita presso l'istituto incaricato del servizio di tesoreria o presso le aziende autorizzate, a titolo di pegno a favore dell'amministrazione aggiudicatrice, esclusivamente con bonifico o con altri strumenti e canali di pagamento elettronici previsti dall'ordinamento vigente.

La garanzia è prestata mediante atto di fideiussione rilasciato da un'impresa bancaria o assicurativa, o da un intermediario finanziario autorizzato nelle forme di cui all'Articolo 93, comma 3, del Codice dei contratti, in conformità alla scheda tecnica 1.2, allegata al d.m. n. 31 del 2018, in osservanza delle clausole di cui allo schema tipo 1.2 allegato al predetto decreto, integrata dalla clausola esplicita di rinuncia all'eccezione di cui all'articolo 1957, comma 2, del codice civile, in conformità all'articolo 103, commi 4, 5 e 6, del Codice dei contratti. La garanzia è presentata alla Stazione appaltante prima della formale sottoscrizione del contratto, anche limitatamente alla scheda tecnica.

3. La garanzia è progressivamente svincolata a misura dell'avanzamento dell'esecuzione, nel limite massimo del 80% (ottanta per cento) dell'iniziale importo garantito; lo svincolo è automatico, senza necessità di benestare del committente, con la sola condizione della preventiva consegna all'istituto garante, da parte dell'appaltatore o del concessionario, degli stati di avanzamento dei lavori o di analogo documento, in originale o in copia autentica, attestanti l'avvenuta esecuzione. Sono nulle le pattuizioni contrarie o in deroga. Il mancato svincolo nei quindici giorni dalla consegna degli stati di avanzamento o della documentazione analoga costituisce inadempimento del garante nei confronti dell'impresa per la quale la garanzia è prestata.
4. La garanzia, per il rimanente ammontare residuo del 20% (venti per cento), cessa di avere effetto ed è svincolata automaticamente all'emissione del certificato di cui all'articolo 56 o comunque fino a dodici mesi dalla data di ultimazione dei lavori risultante dal relativo certificato; lo svincolo e l'estinzione avvengono di diritto, senza necessità di ulteriori atti formali, richieste, autorizzazioni, dichiarazioni liberatorie o restituzioni.
5. Ai sensi dell'art. 103 comma 2 del D.lgs. 50/2016 la Stazione Appaltante ha il diritto di valersi della cauzione, nei limiti dell'importo massimo garantito, per l'eventuale maggiore spesa sostenuta per il completamento dei lavori nel caso di risoluzione del contratto disposta in danno dell'esecutore e ha il diritto di valersi della cauzione per provvedere al pagamento di quanto dovuto dall'esecutore per le inadempienze derivanti dalla inosservanza di norme e prescrizioni dei contratti collettivi, delle leggi e dei regolamenti sulla tutela, protezione, assicurazione, assistenza e sicurezza fisica dei lavoratori comunque presenti in cantiere o nei luoghi dove viene prestato il servizio nei casi di appalti di servizi. La stazione appaltante può incamerare la garanzia per provvedere al pagamento di quanto dovuto dal soggetto aggiudicatario per le inadempienze derivanti dalla inosservanza di norme e prescrizioni dei contratti collettivi, delle leggi e dei regolamenti sulla tutela, protezione, assicurazione, assistenza e sicurezza fisica dei lavoratori addetti all'esecuzione dell'appalto.
6. La garanzia è tempestivamente reintegrata nella misura legale di cui al combinato disposto dei commi 1 e 3 se, in corso d'opera, è stata incamerata, parzialmente o totalmente, dalla Stazione appaltante; in caso di variazioni al contratto per effetto di successivi atti di sottomissione, la medesima garanzia può essere ridotta in caso di riduzione degli importi contrattuali, mentre non è integrata in caso di aumento degli stessi importi fino alla concorrenza di un quinto dell'importo originario.
7. In caso di raggruppamento temporaneo o di consorzio ordinario la garanzia è prestata dall'impresa mandataria in nome e per conto di tutti i concorrenti raggruppati con responsabilità solidale ai sensi del combinato disposto degli

articoli 48, comma 5, e 103, comma 10, del Codice dei contratti.

8. Ai sensi dell'articolo 103, comma 3, del Codice dei contratti, la mancata costituzione della garanzia di cui al comma 1 determina la decadenza dell'affidamento e l'acquisizione della cauzione provvisoria di cui all'articolo 34 da parte della Stazione appaltante, che aggiudica l'appalto al concorrente che segue nella graduatoria.

### **Art. 36. Riduzione delle garanzie**

1. Ai sensi dell'articolo 93, comma 7, come richiamato dall'articolo 103, comma 1, settimo periodo, del Codice dei contratti, l'importo della garanzia definitiva di cui all'articolo 35 è ridotto:
  - a) del 50% (cinquanta per cento) per gli operatori economici ai quali sia stata rilasciata, da organismi accreditati ai sensi delle norme europee della serie UNI CEI EN 45000 e della serie UNI CEI EN ISO/IEC 17000, la certificazione del sistema di qualità conforme alle norme europee della serie europea UNI CEI ISO 9000. Si applica la riduzione del 50%, non cumulabile con quella di cui al primo periodo, anche nei confronti delle microimprese, piccole e medie imprese e dei raggruppamenti di operatori economici o consorzi ordinari costituiti esclusivamente da microimprese, piccole e medie imprese.
  - b) del 30% (trenta per cento) anche cumulabile con la riduzione di cui alla lett. a), per gli operatori economici in possesso di registrazione al sistema comunitario di ecogestione e audit (EMAS), ai sensi del regolamento (CE) n. 1221/2009 del Parlamento europeo e del Consiglio, del 25 novembre 2009, oppure del 20% (venti per cento) per i concorrenti in possesso di certificazione ambientale ai sensi della norma UNI EN ISO 14001;
  - c) del 15% (quindici per cento), anche cumulabile con le riduzioni a) e b), per gli operatori economici che sviluppano un inventario di gas ad effetto serra ai sensi della norma UNI EN ISO 14064-1 o un'impronta climatica (carbon footprint) di prodotto ai sensi della norma UNI ISO/TS 14067.
2. In caso di cumulo delle riduzioni, la riduzione successiva deve essere calcolata sull'importo che risulta dalla riduzione precedente.
3. Le riduzioni di cui al comma 1, sono accordate anche in caso di raggruppamento temporaneo o consorzio ordinario di concorrenti:
  - a) di tipo orizzontale, se le condizioni sono comprovate da tutte le imprese raggruppate o consorziate;
  - b) di tipo verticale, per le quote di incidenza delle lavorazioni appartenenti alle categorie assunte integralmente da imprese in raggruppamento per le quali sono comprovate le pertinenti condizioni; il beneficio non è frazionabile tra imprese che assumono lavorazioni appartenenti alla medesima categoria.
4. In caso di avalimento del sistema di qualità ai sensi dell'articolo 89 del Codice dei contratti, per beneficiare della riduzione di cui al comma 1, il requisito deve essere espressamente oggetto del contratto di avalimento. L'impresa ausiliaria deve essere comunque in possesso del predetto requisito richiesto all'impresa aggiudicataria.
5. Il possesso del requisito di cui al comma 1 è comprovato dall'annotazione in calce alla attestazione SOA ai sensi dell'articolo 63, comma 3, del Regolamento generale o da separata certificazione ai sensi del comma 1.
6. In deroga al comma 5, in caso di raggruppamento temporaneo o di consorzio ordinario, il possesso del requisito di cui al comma 1 può essere comprovato da separata certificazione di cui al comma 1 se l'impresa, in relazione allo

ADEGUAMENTO SISMICO E RIQUALIFICAZIONE ENERGETICA DEL LICEO BELFIORE IN VIA TIONE A MANTOVA- *Capitolato Speciale d'Appalto*

specifico appalto e in ragione dell'importo dei lavori che dichiara di assumere, non è tenuta al possesso della certificazione del sistema di qualità in quanto assuntrice di lavori per i quali è sufficiente l'attestazione SOA in classifica II.

### Art. 37. Obblighi assicurativi a carico dell'appaltatore

1. Ai sensi dell'articolo 103, comma 7, del Codice dei contratti, l'appaltatore è obbligato, contestualmente alla sottoscrizione del contratto e in ogni caso almeno 10 (dieci) giorni prima della data prevista per la consegna dei lavori ai sensi dell'articolo 13, a produrre una polizza assicurativa che tenga indenne la Stazione appaltante da tutti i rischi di esecuzione e che preveda anche una garanzia di responsabilità civile per danni causati a terzi nell'esecuzione dei lavori. La polizza assicurativa è prestata da un'impresa di assicurazione autorizzata alla copertura dei rischi ai quali si riferisce l'obbligo di assicurazione.
2. La copertura delle predette garanzie assicurative decorre dalla data di consegna dei lavori e cessa alle ore 24 del giorno di emissione del certificato di cui all'articolo 56 e comunque decorsi 12 (dodici) mesi dalla data di ultimazione dei lavori risultante dal relativo certificato; in caso di emissione del certificato di cui all'articolo 56 per parti determinate dell'opera, la garanzia cessa per quelle parti e resta efficace per le parti non ancora collaudate; a tal fine l'utilizzo da parte della Stazione appaltante secondo la destinazione equivale, ai soli effetti della copertura assicurativa, ad emissione del certificato di cui all'articolo 56. Il premio è stabilito in misura unica e indivisibile per le coperture di cui ai commi 3 e 4. Le garanzie assicurative sono efficaci anche in caso di omesso o ritardato pagamento delle somme dovute a titolo di premio da parte dell'esecutore fino ai successivi due mesi e devono essere prestate in conformità allo schema-tipo 2.3 allegato al d.m. n. 123 del 2004.
3. La garanzia assicurativa contro tutti i rischi di esecuzione da qualsiasi causa determinati deve coprire tutti i danni subiti dalla Stazione appaltante a causa del danneggiamento o della distruzione totale o parziale di impianti e opere, anche preesistenti, salvo quelli derivanti da errori di progettazione, insufficiente progettazione, azioni di terzi o cause di forza maggiore; tale polizza deve essere stipulata nella forma «Contractors All Risks» (C.A.R.) e deve prevedere:

SEZIONE A: Danni alle opere durante la loro esecuzione e garanzia di manutenzione

- Partita 1 – Opere: la somma assicurata deve corrispondere all'importo di aggiudicazione dei lavori
- Partita 2 - Opere preesistenti: la somma assicurata deve essere pari al 80% della somma assicurata con la Partita 1
- Partita 3 - Demolizione e sgombero: la somma assicurata deve essere pari al 20% della somma assicurata con la Partita 1

Il Contraente è successivamente tenuto ad aggiornare la somma assicurata inserendo gli importi relativi a variazioni dei prezzi contrattuali, perizie suppletive, compensi per lavori aggiuntivi o variazioni del progetto originario.

4. La garanzia assicurativa di responsabilità civile per danni causati a terzi (R.C.T.) deve essere stipulata per una somma assicurata (massimale/sinistro) non inferiore ad euro 500.000,00.
5. Se il contratto di assicurazione prevede importi o percentuali di scoperto o di franchigia, queste condizioni non sono opponibili alla Stazione appaltante.

6. Le garanzie di cui ai commi 3 e 4, prestate dall'appaltatore coprono senza alcuna riserva anche i danni causati dalle imprese subappaltatrici e subfornitrici. Se l'appaltatore è un raggruppamento temporaneo o un consorzio ordinario, giusto il regime delle responsabilità solidale disciplinato dall'articolo 48, comma 5, del Codice dei contratti, la garanzia assicurativa è prestata dall'impresa mandataria in nome e per conto di tutti i concorrenti raggruppati o consorziati. Nel caso di raggruppamenti temporanei o consorzi ordinari di tipo verticale di cui all'articolo 48, comma 6, del Codice dei contratti, le imprese mandanti assuntrici delle lavorazioni appartenenti alle categorie scorporabili, possono presentare apposite garanzie assicurative "pro quota" in relazione ai lavori da esse assunti.
7. Ai sensi dell'articolo 103, comma 7, quinto periodo, del Codice dei contratti, le garanzie di cui al comma 3, limitatamente alla lettera a), partita 1), e al comma 4, sono estese fino a 2 (due) mesi dopo la data dell'emissione del certificato di cui all'articolo 56; a tale scopo:
  - a) l'estensione deve risultare dalla polizza assicurativa, e restano ferme le condizioni di cui ai commi 5 e 6.
  - b) l'assicurazione copre i danni dovuti a causa imputabile all'appaltatore e risalente al periodo di esecuzione;
  - c) l'assicurazione copre i danni dovuti a fatto dell'appaltatore nelle operazioni di manutenzione previste tra gli obblighi del contratto d'appalto.

## **CAPO 7. DISPOSIZIONI PER L'ESECUZIONE**

### **Art. 38. Variazione dei lavori**

1. Nessuna variazione può essere introdotta dall'esecutore di propria iniziativa, per alcun motivo, in difetto di autorizzazione dell'Amministrazione Committente. Il mancato rispetto di tale divieto comporta a carico dell'esecutore la rimessa in pristino delle opere nella situazione originale; il medesimo sarà inoltre tenuto ad eseguire, a proprie spese, gli interventi di rimozione e ripristino che dovessero essergli ordinati dall'Amministrazione Committente ed a risarcire tutti i danni per tale ragione sofferti dall'Amministrazione Committente stessa, fermo che in nessun caso può vantare compensi, rimborsi o indennizzi per i lavori medesimi.
2. L'amministrazione committente si riserva la facoltà di introdurre nelle opere oggetto dell'appalto quelle varianti che a suo insindacabile giudizio ritenga opportune, senza che per questo l'appaltatore possa pretendere compensi all'infuori del pagamento a conguaglio dei lavori eseguiti in più o in meno con l'osservanza delle prescrizioni ed entro i limiti stabiliti dagli articoli 43, comma 8 del d.P.R. n. 207 del 2010, nonché dall'articolo 106, del Codice dei contratti.

Ove necessario, in caso di variazioni in aumento, all'Appaltatore sarà accordato un termine suppletivo, commisurato al tempo necessario all'esecuzione dei lavori oggetto di variante.
3. Non sono riconosciute varianti al progetto esecutivo, prestazioni e forniture extra contrattuali di qualsiasi genere, eseguite senza preventivo ordine scritto della direzione lavori, recante anche gli estremi dell'approvazione da parte dell'amministrazione committente, ove questa sia prescritta dalla legge o dal regolamento.
4. Qualunque variazione o modifica deve essere preventivamente approvata dal RUP, pertanto:
  - a) non sono riconosciute variazioni o modifiche di alcun genere, né prestazioni o forniture extra contrattuali di

ADEGUAMENTO SISMICO E RIQUALIFICAZIONE ENERGETICA DEL LICEO BELFIORE IN VIA TIONE A MANTOVA- *Capitolato Speciale d'Appalto*

**PROVINCIA DI MANTOVA**

*Servizio Edilizia, edifici scolastici e sicurezza*

- qualsiasi tipo e quantità, senza il preventivo ordine scritto della DL, recante anche gli estremi dell'approvazione da parte del RUP;
- b) qualunque reclamo o riserva che l'appaltatore si credesse in diritto di opporre, deve essere presentato per iscritto alla DL prima dell'esecuzione dell'opera o della prestazione oggetto della contestazione;
- c) non sono prese in considerazione domande di maggiori compensi su quanto stabilito in contratto, per qualsiasi natura o ragione, se non vi è accordo preventivo scritto prima dell'inizio dell'opera oggetto di tali richieste.
5. Ferma restando la preventiva autorizzazione del RUP, ai sensi dell'articolo 106, comma 1, lettera e), non sono considerati varianti gli interventi disposti dalla DL per risolvere aspetti di dettaglio, che siano contenuti entro un importo non superiore al 5,00 % (cinque per cento) dell'importo del contratto stipulato e purché non essenziali o sostanziali ai sensi dell'articolo 106, comma 4.
6. Ai sensi dell'articolo 106, commi 1, lettera c), 2 e 4, del Codice dei contratti, sono ammesse, nell'esclusivo interesse della Stazione appaltante, le varianti, in aumento o in diminuzione, finalizzate al miglioramento dell'opera e alla sua funzionalità, purché ricorrano tutte le seguenti condizioni:
- a) sono determinate da circostanze imprevedute e imprevedibili, ivi compresa l'applicazione di nuove disposizioni legislative o regolamentari o l'ottemperanza a provvedimenti di autorità o enti preposti alla tutela di interessi rilevanti;
- b) non è alterata la natura generale del contratto;
- c) non comportano una modifica dell'importo contrattuale superiore alla percentuale del 50% (cinquanta per cento) di cui all'articolo 106, comma 7, del Codice dei contratti;
- d) non introducono condizioni che, se fossero state contenute nella procedura d'appalto iniziale, avrebbero consentito l'ammissione di operatori economici diversi da quelli inizialmente selezionati o l'accettazione di un'offerta diversa da quella inizialmente accettata, oppure avrebbero attirato ulteriori partecipanti alla procedura di aggiudicazione;
- e) non modificano l'equilibrio economico del contratto a favore dell'aggiudicatario e non estendono notevolmente l'ambito di applicazione del contratto;
- f) non siano imputabili a errori od omissioni progettuali di cui all'articolo 39 del presente Capitolato.
7. Nel caso di cui al comma 6 è sottoscritto un atto di sottomissione quale appendice contrattuale, che deve indicare le modalità di contrattualizzazione e contabilizzazione delle lavorazioni in variante o aggiuntive.
8. La variante deve comprendere, ove ritenuto necessario dal coordinatore per la sicurezza in fase di esecuzione, l'adeguamento del PSC di cui all'articolo 43, con i relativi costi non assoggettati a ribasso, e con i conseguenti adempimenti di cui all'articolo 44, nonché l'adeguamento dei POS di cui all'articolo 45.
9. In caso di modifiche eccedenti le condizioni di cui ai commi 5 e 6, trova applicazione l'articolo 54, comma 1.
10. L'atto di ordinazione delle modifiche e delle varianti, oppure il relativo provvedimento di approvazione, se necessario, riporta il differimento dei termini per l'ultimazione di cui all'articolo 14, nella misura strettamente indispensabile.
11. Durante il corso dei lavori l'appaltatore può proporre alla DL eventuali variazioni migliorative, nell'ambito del limite

ADEGUAMENTO SISMICO E RIQUALIFICAZIONE ENERGETICA DEL LICEO BELFIORE IN VIA TIONE A MANTOVA- *Capitolato Speciale d'Appalto*

di cui al comma 5, se non comportano rallentamento o sospensione dei lavori e non riducono o compromettono le caratteristiche e le prestazioni previste dal progetto. Tali variazioni, previo accoglimento motivato da parte della DL devono essere approvate dal RUP, che ne può negare l'approvazione senza necessità di motivazione diversa dal rispetto rigoroso delle previsioni poste a base di gara.

### **Art. 39. Varianti per errori od omissioni progettuali**

1. Ai sensi dell'articolo 106, comma 2, del Codice dei contratti, qualora la necessità di modificare il contratto derivi da errori o da omissioni nel progetto esecutivo, che pregiudicano in tutto o in parte la realizzazione dell'opera o la sua utilizzazione, essa è consentita solo nel limite del 15% del valore iniziale del contratto, ferma restando la responsabilità dei progettisti esterni.
2. Ai sensi dell'articolo 106, commi 9 e 10, del Codice dei contratti, i titolari dell'incarico di progettazione sono responsabili dei danni subiti dalla Stazione appaltante; si considerano errore od omissione di progettazione l'inadeguata valutazione dello stato di fatto, la mancata od erronea identificazione della normativa tecnica vincolante per la progettazione, il mancato rispetto dei requisiti funzionali ed economici prestabiliti e risultanti da prova scritta, la violazione delle norme di diligenza nella predisposizione degli elaborati progettuali.
3. Trova applicazione la disciplina di cui all'articolo 55, commi 4 e 5, in quanto compatibile.

### **Art. 40. Prezzi applicabili ai nuovi lavori e nuovi prezzi**

1. Le eventuali variazioni sono valutate mediante l'applicazione dei prezzi di cui all'elenco prezzi contrattuale come determinati ai sensi dell'articolo 3, comma 3.
2. Se tra i prezzi di cui all'elenco prezzi contrattuale di cui al comma 1, non sono previsti prezzi per i lavori e le prestazioni di nuova introduzione, si procede alla formazione di nuovi prezzi in contraddittorio tra la Stazione appaltante e l'appaltatore, mediante apposito verbale di concordamento sottoscritto dalle parti e approvato dal RUP; i predetti nuovi prezzi sono desunti, in ordine di priorità:
  - a) dal prezzo di cui al comma 3, oppure, se non reperibili,
  - b) raggugliandoli a quelli di lavorazioni consimili compresi nel contratto;
  - c) ricavandoli totalmente o parzialmente da nuove regolari analisi effettuate con riferimento ai prezzi elementari di mano d'opera, materiali, noli e trasporti alla data di formulazione dell'offerta.
3. Sono considerati prezzi ufficiali di riferimento quello per le opere edili della Provincia di Mantova redatto dalla C.C. di Mantova 1-2022 e dalla Regione Lombardia 2022, in assenza di questo si farà riferimento al Prezziario DEI per le opere edili ed idrauliche dell'anno in cui vengono eseguiti i lavori; in presenza di prezzi contemplati in più prezziari, sono considerati quelli medi, per gli oneri derivanti dall'epidemia per Covid-19 si farà riferimento al prezzo regionale.
4. Ove comportino maggiori spese rispetto alle somme previste nel quadro economico, i nuovi prezzi sono approvati dalla Stazione appaltante su proposta del RUP, prima di essere ammessi nella contabilità dei lavori.

5. Se l'impresa affidataria non accetta i nuovi prezzi così determinati e approvati, la stazione appaltante può ingiungergli l'esecuzione delle lavorazioni o la somministrazione dei materiali sulla base di detti prezzi, comunque ammessi nella contabilità; ove l'impresa affidataria non iscriva riserva negli atti contabili, i prezzi si intendono definitivamente accettati.

## **CAPO 8. DISPOSIZIONI IN MATERIA DI SICUREZZA**

### **Art. 41. Adempimenti preliminari in materia di sicurezza**

1. Ai sensi dell'articolo 90, comma 9, e dell'allegato XVII al Decreto n. 81 del 2008, l'appaltatore deve trasmettere alla Stazione appaltante, entro il termine prescritto da quest'ultima con apposita richiesta o, in assenza di questa, entro 30 giorni dall'aggiudicazione definitiva e comunque prima della stipulazione del contratto o, prima della redazione del verbale di consegna dei lavori se questi sono iniziati nelle more della stipula del contratto:
  - a) una dichiarazione dell'organico medio annuo, distinto per qualifica, corredata dagli estremi delle denunce dei lavoratori effettuate all'Istituto nazionale della previdenza sociale (INPS), all'Istituto nazionale assicurazione infortuni sul lavoro (INAIL) e alle casse edili;
  - b) una dichiarazione relativa al contratto collettivo stipulato dalle organizzazioni sindacali comparativamente più rappresentative, applicato ai lavoratori dipendenti;
  - c) il certificato della Camera di Commercio, Industria, Artigianato e Agricoltura, in corso di validità, oppure, in alternativa, ai fini dell'acquisizione d'ufficio, l'indicazione della propria esatta ragione sociale, numeri di codice fiscale e di partita IVA, numero REA;
  - d) il documento di valutazione dei rischi di cui al combinato disposto degli articoli 17, comma 1, lettera a), e 28, commi 1, 1-bis, 2 e 3, del Decreto n. 81 del 2008. Se l'impresa occupa fino a 10 lavoratori, ai sensi dell'articolo 29, comma 5, primo periodo, del Decreto n. 81 del 2008, la valutazione dei rischi è effettuata secondo le procedure standardizzate di cui al decreto interministeriale 30 novembre 2012 e successivi aggiornamenti;
  - e) una dichiarazione di non essere destinatario di provvedimenti di sospensione o di interdizione di cui all'articolo 14 del Decreto n. 81 del 2008.
2. Entro gli stessi termini di cui al comma 1, l'appaltatore deve trasmettere al CSE il nominativo e i recapiti del proprio Responsabile del servizio prevenzione e protezione e del proprio Medico competente di cui rispettivamente all'articolo 31e all'articolo 38 del Decreto n. 81 del 2008, nonché:
  - a) una dichiarazione di accettazione del PSC di cui all'articolo 43, con le eventuali richieste di adeguamento di cui all'articolo 44;
  - b) il POS di ciascuna impresa operante in cantiere, fatto salvo l'eventuale differimento ai sensi dell'articolo 45.
3. Gli adempimenti di cui ai commi 1 e 2 devono essere assolti:
  - a) dall'appaltatore, comunque organizzato anche in forma aggregata, nonché, tramite questi, dai subappaltatori;

- b) dal consorzio di cooperative o di imprese artigiane, oppure dal consorzio stabile, di cui all'articolo 45, comma 2, lettere b) e c), del Codice dei contratti, se il consorzio intende eseguire i lavori direttamente con la propria organizzazione consortile;
  - c) dalla consorziata del consorzio di cooperative o di imprese artigiane, oppure del consorzio stabile, che il consorzio ha indicato per l'esecuzione dei lavori ai sensi dell'articolo 48, comma 7, del Codice dei contratti, se il consorzio è privo di personale deputato alla esecuzione dei lavori; se sono state individuate più imprese consorziate esecutrici dei lavori gli adempimenti devono essere assolti da tutte le imprese consorziate indicate, per quanto di pertinenza di ciascuna di esse, per il tramite di una di esse appositamente individuata, sempre che questa abbia espressamente accettato tale individuazione;
  - d) da tutte le imprese raggruppate, per quanto di pertinenza di ciascuna di esse, per il tramite dell'impresa mandataria, se l'appaltatore è un raggruppamento temporaneo di cui all'articolo 45, comma 2, lettera d), del Codice dei contratti; l'impresa affidataria, ai fini dell'articolo 89, comma 1, lettera i), del Decreto n. 81 è individuata nella mandataria, come risultante dell'atto di mandato;
  - e) da tutte le imprese consorziate, per quanto di pertinenza di ciascuna di esse, per il tramite dell'impresa individuata con l'atto costitutivo o lo statuto del consorzio, se l'appaltatore è un consorzio ordinario di cui all'articolo 45, commi 2, lettera e), del Codice dei contratti; l'impresa affidataria, ai fini dell'articolo 89, comma 1, lettera i), del Decreto n. 81 è individuata con il predetto atto costitutivo o statuto del consorzio;
  - f) dai lavoratori autonomi che prestano la loro opera in cantiere.
4. Fermo restando quanto previsto all'articolo 46, comma 3, l'impresa affidataria comunica alla Stazione appaltante gli opportuni atti di delega di cui all'articolo 16 del decreto legislativo n. 81 del 2008.
5. L'appaltatore deve assolvere gli adempimenti di cui ai commi 1 e 2, anche nel corso dei lavori ogni qualvolta nel cantiere operi legittimamente un'impresa esecutrice o un lavoratore autonomo non previsti inizialmente.

## **Art. 42. Norme di sicurezza generali e sicurezza nel cantiere**

1. Anche ai sensi dell'articolo 97, comma 1, del Decreto n. 81 del 2008, l'appaltatore è obbligato:
- a) ad osservare le misure generali di tutela di cui agli articoli 15, 17, 18 e 19 del Decreto n. 81 del 2008 e all'allegato XIII allo stesso decreto nonché le altre disposizioni del medesimo decreto applicabili alle lavorazioni previste nel cantiere;
  - b) a rispettare e curare il pieno rispetto di tutte le norme vigenti in materia di prevenzione degli infortuni e igiene del lavoro e in ogni caso in condizione di permanente sicurezza e igiene, nell'osservanza delle disposizioni degli articoli da 108 a 155 del Decreto n. 81 del 2008 e degli allegati XVII, XVIII, XIX, XX, XXII, XXIV, XXV, XXVI, XXVII, XXVIII, XXIX, XXX, XXXI, XXXII, XXXIII, XXXIV, XXXV e XLI, allo stesso decreto;
  - c) a verificare costantemente la presenza di tutte le condizioni di sicurezza dei lavori affidati;
  - d) ad osservare le disposizioni del vigente Regolamento Locale di Igiene, per quanto attiene la gestione del cantiere, in quanto non in contrasto con le disposizioni di cui al comma 1.
2. L'appaltatore predispone, per tempo e secondo quanto previsto dalle vigenti disposizioni, gli appositi piani per la



riduzione del rumore, in relazione al personale e alle attrezzature utilizzate.

3. L'appaltatore garantisce che le lavorazioni, comprese quelle affidate ai subappaltatori, siano eseguite secondo il criterio «incident and injury free».
4. L'appaltatore non può iniziare o continuare i lavori se è in difetto nell'applicazione di quanto stabilito all'articolo 41, commi 1, 2 o 5, oppure agli articoli 43, 44, 45 o 46.
5. L'Appaltatore resta unico responsabile, sia civilmente che penalmente, dei danni e degli incidenti che eventualmente fossero cagionati agli operatori e a terzi nel caso di non rispetto delle disposizioni sopra riportate.

### **Art. 43. Piano di sicurezza e di coordinamento (PSC)**

1. L'appaltatore è obbligato ad osservare scrupolosamente e senza riserve o eccezioni il PSC messo a disposizione da parte della Stazione appaltante, ai sensi dell'articolo 100 del Decreto n. 81 del 2008, in conformità all'allegato XV, punti 1 e 2, allo stesso decreto, corredato dal computo metrico estimativo dei costi per la sicurezza di cui al punto 4 dello stesso allegato, determinati all'articolo 2, comma 1, lettera b), del presente Capitolato speciale.
2. L'obbligo di cui al comma 1 è esteso altresì:
  - a) alle eventuali modifiche e integrazioni disposte autonomamente dal coordinatore per la sicurezza in fase di esecuzione in seguito a sostanziali variazioni alle condizioni di sicurezza sopravvenute alla precedente versione del PSC;
  - b) alle eventuali modifiche e integrazioni approvate o accettate dal coordinatore per la sicurezza in fase di esecuzione ai sensi dell'articolo 44.
3. Se prima della stipulazione del contratto (a seguito di aggiudicazione ad un raggruppamento temporaneo di imprese) oppure nel corso dei lavori (a seguito di autorizzazione al subappalto o di subentro di impresa ad altra impresa raggruppata estromessa ai sensi dell'articolo 48, commi 17 o 18 del Codice dei contratti) si verifica una variazione delle imprese che devono operare in cantiere, il coordinatore per la sicurezza in fase di esecuzione deve provvedere tempestivamente:
  - a) ad adeguare il PSC, se necessario;
  - b) ad acquisire i POS delle nuove imprese.

### **Art. 44. Modifiche e integrazioni al piano di sicurezza e di coordinamento**

1. L'appaltatore può presentare al coordinatore per la sicurezza in fase di esecuzione una o più proposte motivate di modificazione o di integrazione al PSC, nei seguenti casi:
  - a) per adeguarne i contenuti alle proprie tecnologie oppure quando ritenga di poter meglio garantire la sicurezza nel cantiere sulla base della propria esperienza, anche in seguito alla consultazione obbligatoria e preventiva dei rappresentanti per la sicurezza dei propri lavoratori o a rilievi da parte degli organi di vigilanza;

## PROVINCIA DI MANTOVA

*Servizio Edilizia, edifici scolastici e sicurezza*

- b) per garantire il rispetto delle norme per la prevenzione degli infortuni e la tutela della salute dei lavoratori eventualmente disattese nel PSC, anche in seguito a rilievi o prescrizioni degli organi di vigilanza.
2. L'appaltatore ha il diritto che il coordinatore per la sicurezza in fase di esecuzione si pronunci tempestivamente, con atto motivato da annotare sulla documentazione di cantiere, sull'accoglimento o il rigetto delle proposte presentate; le decisioni del coordinatore sono vincolanti per l'appaltatore.
  3. Se entro il termine di tre giorni lavorativi dalla presentazione delle proposte dell'appaltatore, prorogabile una sola volta di altri tre giorni lavorativi, il coordinatore per la sicurezza non si pronuncia:
    - a) nei casi di cui al comma 1, lettera a), le proposte si intendono accolte; l'eventuale accoglimento esplicito o tacito delle modificazioni e integrazioni non può in alcun modo giustificare variazioni in aumento o adeguamenti in aumento dei prezzi pattuiti, né maggiorazioni di alcun genere del corrispettivo;
    - b) nei casi di cui al comma 1, lettera b), le proposte si intendono accolte se non comportano variazioni in aumento o adeguamenti in aumento dei prezzi pattuiti, né maggiorazioni di alcun genere del corrispettivo, diversamente si intendono rigettate.
  4. Nei casi di cui al comma 1, lettera b), nel solo caso di accoglimento esplicito, se le modificazioni e integrazioni comportano maggiori costi per l'appaltatore, debitamente provati e documentati, e se la Stazione appaltante riconosce tale maggiore onerosità, trova applicazione la disciplina delle varianti.

### **Art. 45. Piano operativo di sicurezza (POS)**

1. L'appaltatore, entro 30 giorni dall'aggiudicazione e comunque prima dell'inizio dei lavori, deve predisporre e consegnare alla DL o, se nominato, al coordinatore per la sicurezza nella fase di esecuzione, un POS per quanto attiene alle proprie scelte autonome e relative responsabilità nell'organizzazione del cantiere e nell'esecuzione dei lavori. Il POS, redatto ai sensi dell'articolo 89, comma 1, lettera h), del Decreto n. 81 del 2008 e del punto 3.2 dell'allegato XV al predetto decreto, comprende il documento di valutazione dei rischi di cui agli articoli 28 e 29 del citato Decreto n. 81 del 2008, con riferimento allo specifico cantiere e deve essere aggiornato ad ogni mutamento delle lavorazioni rispetto alle previsioni.
2. Il POS deve essere redatto da ciascuna impresa operante nel cantiere e consegnato alla stazione appaltante, per il tramite dell'appaltatore, prima dell'inizio dei lavori per i quali esso è redatto.
3. L'appaltatore è tenuto ad acquisire i POS redatti dalle imprese subappaltatrici di cui all'articolo 47, comma 4, lettera d), sub. 2), del presente Capitolato speciale, nonché a curare il coordinamento di tutte le imprese operanti nel cantiere, al fine di rendere gli specifici POS compatibili tra loro e coerenti con il piano presentato dall'appaltatore. In ogni caso trova applicazione quanto previsto dall'articolo 41, comma 4.
4. Ai sensi dell'articolo 96, comma 1-bis, del Decreto n. 81 del 2008, il POS non è necessario per gli operatori che si limitano a fornire materiali o attrezzature; restano fermi per i predetti operatori gli obblighi di cui all'articolo 26 del citato Decreto n. 81 del 2008.
5. Il POS, fermi restando i maggiori contenuti relativi alla specificità delle singole imprese e delle singole lavorazioni, deve avere in ogni caso i contenuti minimi previsti dall'allegato I al decreto interministeriale 9 settembre 2014

ADEGUAMENTO SISMICO E RIQUALIFICAZIONE ENERGETICA DEL LICEO BELFIORE IN VIA TIONE A MANTOVA- *Capitolato Speciale d'Appalto*

Indirizzo: Via Principe Amedeo 30, 46100 Mantova - Centralino: (0376)204.1  
Telefoni del Servizio: (0376) 204.242--- Fax: (0376)204.379  
E-Mail:manutenzione.edilizia@provincia.mantova.it  
Pec:provinciadimantova@legalmail.it  
Codice Fiscale: 80 00107 020 2 - Partita IVA: 00 31400 020 9

(pubblicato sulla G.U. n. 212 del 12 settembre 2014); esso costituisce piano complementare di dettaglio del PSC di cui all'articolo 43.

### **Art. 46. Osservanza e attuazione dei piani di sicurezza**

1. L'appaltatore è obbligato ad osservare le misure generali di tutela di cui all'articolo 15 del Decreto n. 81 del 2008, con particolare riguardo alle circostanze e agli adempimenti descritti agli articoli da 88 a 104 e agli allegati da XVI a XXV dello stesso decreto.
2. I piani di sicurezza devono essere redatti in conformità all'allegato XV al Decreto n. 81 del 2008, nonché alla migliore letteratura tecnica in materia.
3. L'appaltatore è obbligato a comunicare tempestivamente prima dell'inizio dei lavori e quindi periodicamente, a richiesta della Stazione appaltante o del coordinatore, l'iscrizione alla camera di commercio, industria, artigianato e agricoltura, l'indicazione dei contratti collettivi applicati ai lavoratori dipendenti e la dichiarazione circa l'assolvimento degli obblighi assicurativi e previdenziali. L'appaltatore è tenuto a curare il coordinamento di tutte le imprese operanti nel cantiere, al fine di rendere gli specifici piani redatti dalle imprese subappaltatrici compatibili tra loro e coerenti con il piano presentato dall'appaltatore. In caso di raggruppamento temporaneo o di consorzio ordinario di imprese detto obbligo incombe all'impresa mandataria; in caso di consorzio stabile o di consorzio di cooperative o di imprese artigiane tale obbligo incombe al consorzio. Il direttore tecnico di cantiere è responsabile del rispetto del piano da parte di tutte le imprese impegnate nell'esecuzione dei lavori.
4. Il PSC e il POS (o i POS se più di uno) formano parte integrante del contratto di appalto. Le gravi o ripetute violazioni dei piani stessi da parte dell'appaltatore, comunque accertate, previa formale costituzione in mora dell'interessato, costituiscono causa di risoluzione del contratto.
5. Ai sensi dell'articolo 105, comma 14 del Codice dei contratti, l'appaltatore è solidalmente responsabile con i subappaltatori per gli adempimenti, da parte di questo ultimo, degli obblighi di sicurezza.

## **CAPO 9. DISCIPLINA DEL SUBAPPALTO**

### **Art. 47. Subappalto**

1. Ai sensi dell'art. 105 c. 2 del D.Lgs. n. 50/2016 e s.m.i., il subappalto è il contratto con il quale l'appaltatore affida a terzi l'esecuzione di parte delle prestazioni o lavorazioni oggetto del contratto di appalto. Costituisce comunque subappalto qualsiasi contratto avente ad oggetto attività ovunque espletate che richiedono l'impiego di manodopera, quali le forniture con posa in opera e i noli a caldo, se singolarmente di importo superiore al 2% (due per cento) dell'importo delle prestazioni affidate o di importo superiore a € 100.000,00 e qualora l'incidenza del costo della manodopera e del personale sia superiore al 50% (cinquanta per cento) dell'importo del contratto da affidare.

## PROVINCIA DI MANTOVA

Servizio Edilizia, edifici scolastici e sicurezza

Ai sensi dell'art. 105 del D.Lgs. n. 50/2016 e s.m.i., così come modificato dal citato D.L. n. 77/2021 (*c.d. Nuovo Decreto Semplificazioni*), convertito con L. n. 108/2021, "A pena di nullità, fatto salvo quanto previsto dall'articolo 106, comma 1, lettera d), il contratto non può essere ceduto, non può essere affidata a terzi l'integrale esecuzione delle prestazioni o lavorazioni oggetto del contratto di appalto, nonché la prevalente esecuzione delle lavorazioni relative al complesso delle categorie prevalenti e dei contratti ad alta intensità di manodopera".

In considerazione della tipologia e delle caratteristiche delle lavorazioni da eseguire consistenti nel completamento dell'adeguamento sismico e della loro stretta interconnessione, della destinazione funzionale dell'immobile, in quanto sede scolastica, nonché della riconducibilità dell'intervento nell'ambito dei progetti PNRR, la quota ottimale delle lavorazioni che devono essere eseguite dall'aggiudicatario viene individuata nella misura prevalente delle lavorazioni relative alla categoria prevalente OG1.

L'individuazione di dette lavorazioni come eseguibili a cura dell'aggiudicatario risponde all'esigenza di mantenere in capo allo stesso, in quanto in possesso delle necessarie qualificazioni e competenza per eseguire i lavori, il controllo e il coordinamento delle attività in modo tale da consentire una conduzione unitaria ed uniforme del cantiere, nel rispetto di elevati livelli di sicurezza e a garanzia di una buona esecuzione degli interventi.

Le lavorazioni riconducibili alle categorie scorporabili OS30 e OS28, a qualificazione obbligatoria, diversamente, in ragione della loro specificità, possono essere interamente subappaltate ad operatori economici in possesso di adeguati mezzi, organizzazione ed esperienza per eseguire tali lavori.

2. L'affidamento in subappalto o in cottimo è consentito, previa autorizzazione della Stazione appaltante, subordinata all'acquisizione del DURC dell'appaltatore e del DURC del subappaltatore, ai sensi dell'articolo 54, comma 2, del presente Capitolato speciale d'appalto alle seguenti condizioni:

a) che l'appaltatore abbia indicato all'atto dell'offerta i lavori o le parti di opere che intende subappaltare o concedere in cottimo, nell'ambito delle lavorazioni indicate come subappaltabili dalla documentazione di gara; l'omissione delle indicazioni sta a significare che il ricorso al subappalto o al cottimo è vietato e non può essere autorizzato;

b) che l'appaltatore provveda al deposito, presso la Stazione appaltante:

1) del contratto di subappalto presso la Stazione appaltante almeno 20 (venti) giorni prima della data di effettivo inizio dell'esecuzione delle relative lavorazioni subappaltate; dal contratto di subappalto devono risultare, pena rigetto dell'istanza o revoca dell'autorizzazione eventualmente rilasciata:

- se al subappaltatore sono affidati parte degli apprestamenti, degli impianti o delle altre attività previste dal PSC di cui al punto 4 dell'allegato XV al Decreto n. 81 del 2008, le relative specificazioni e quantificazioni economiche in coerenza con i costi di sicurezza previsti dal PSC;
- l'inserimento delle clausole di cui al successivo articolo 67 del presente Capitolato speciale d'appalto, per quanto di pertinenza, ai sensi dell'articolo 3, commi 1 e 9, della legge n. 136 del 2010, pena la nullità assoluta del contratto di subappalto;
- l'individuazione della categoria, prevista dagli atti di gara con il relativo importo, al fine della verifica della qualificazione del subappaltatore e del rilascio del certificato di esecuzione lavori di cui all'articolo 83 del Regolamento generale;
- l'individuazione delle lavorazioni affidate, con i riferimenti alle lavorazioni previste dal contratto,

ADEGUAMENTO SISMICO E RIQUALIFICAZIONE ENERGETICA DEL LICEO BELFIORE IN VIA TIONE A MANTOVA- Capitolato Speciale d'Appalto

**PROVINCIA DI MANTOVA**

*Servizio Edilizia, edifici scolastici e sicurezza*

distintamente per la parte a corpo e per la parte a misura, in modo da consentire alla DL e al RUP la verifica del rispetto della condizione dei prezzi minimi di cui al comma 4, lettere a) e b);

- l'importo del costo della manodopera (comprensivo degli oneri previdenziali) ai sensi dell'articolo 105, comma 14, del Codice dei contratti;
- 2) di una dichiarazione circa la sussistenza o meno di eventuali forme di controllo o di collegamento, a norma dell'articolo 2359 del codice civile, con l'impresa alla quale è affidato il subappalto o il cottimo; in caso di raggruppamento temporaneo, società di imprese o consorzio, analoga dichiarazione deve essere fatta da ciascuna delle imprese partecipanti al raggruppamento, società o consorzio;
- c) che l'appaltatore, unitamente al deposito del contratto di subappalto presso la Stazione appaltante, ai sensi della lettera b), trasmetta alla Stazione appaltante:
  - 1) la documentazione attestante che il subappaltatore è in possesso dei requisiti prescritti dalla normativa vigente per la partecipazione alle gare di lavori pubblici, in relazione alla categoria e all'importo dei lavori da realizzare in subappalto o in cottimo;
  - 2) una o più dichiarazioni del subappaltatore, rilasciate ai sensi degli articoli 46 e 47 del d.P.R. n. 445 del 2000, attestante l'assenza dei motivi di esclusione di cui all'articolo 80 e il possesso dei requisiti speciali di cui agli articoli 83 e 84 del D.lgs. n. 50/2016 e s.m;
- d) che non sussista, nei confronti del subappaltatore, alcuno dei divieti previsti dall'articolo 67 del decreto legislativo n. 159 del 2011; a tale scopo:
  - 1) se l'importo del contratto di subappalto è superiore ad euro 150.000, la condizione è accertata mediante acquisizione dell'informazione antimafia di cui all'articolo 91, comma 1, lettera c), del citato decreto legislativo n. 159 del 2011 acquisita con le modalità di cui al successivo articolo 68, comma 2 del presente Capitolato speciale d'appalto.
  - 2) il subappalto è vietato, a prescindere dall'importo dei relativi lavori, se per l'impresa subappaltatrice è accertata una delle situazioni indicate dagli articoli 84, comma 4, o 91, comma 7, del citato decreto legislativo n. 159 del 2011.
- 3. Il subappalto e l'affidamento in cottimo devono essere autorizzati preventivamente dalla Stazione appaltante in seguito a richiesta scritta dell'appaltatore, nei termini che seguono:
  - a) l'autorizzazione è rilasciata entro 30 giorni dal ricevimento della richiesta; tale termine può essere prorogato una sola volta per non più di 30 giorni, ove ricorrano giustificati motivi;
  - b) trascorso il medesimo termine, eventualmente prorogato, senza che la Stazione appaltante abbia provveduto, l'autorizzazione si intende concessa a tutti gli effetti se sono verificate tutte le condizioni di legge per l'affidamento del subappalto;
  - c) per i subappalti o cottimi di importo inferiore al 2% dell'importo contrattuale o di importo inferiore a 100.000 euro, i termini di cui alla lettera a) sono ridotti a 15 giorni.
- 4. L'affidamento di lavori in subappalto o in cottimo comporta i seguenti obblighi:
  - a) il subappaltatore, per le prestazioni affidate in subappalto, deve garantire gli stessi standard qualitativi e prestazionali previsti nel contratto di appalto e riconoscere ai lavoratori un trattamento economico e normativo

ADEGUAMENTO SISMICO E RIQUALIFICAZIONE ENERGETICA DEL LICEO BELFIORE IN VIA TIONE A MANTOVA- *Capitolato Speciale d'Appalto*

**PROVINCIA DI MANTOVA**

*Servizio Edilizia, edifici scolastici e sicurezza*

non inferiore a quello che avrebbe garantito il contraente principale, inclusa l'applicazione dei medesimi contratti collettivi nazionali di lavoro, qualora le attività oggetto di subappalto coincidano con quelle caratterizzanti l'oggetto dell'appalto ovvero riguardino le lavorazioni relative alle categorie prevalenti e siano incluse nell'oggetto sociale del contraente principale. L'affidatario corrisponde i costi della sicurezza e della manodopera, relativi alle prestazioni affidate in subappalto, alle imprese subappaltatrici senza alcun ribasso; la stazione appaltante, sentito il direttore dei lavori, il coordinatore della sicurezza in fase di esecuzione, ovvero il direttore dell'esecuzione, provvede alla verifica dell'effettiva applicazione della presente disposizione. Sarà precisa cura della stazione appaltante procedere alla verifica circa il rispetto di quanto previsto dal citato art. 105 c. 14 del D.Lgs. n. 50/2016, in relazione alla parità di trattamento economico e normativo sopra indicato, prima di autorizzare il ricorso al subappalto;

- b) se al subappaltatore sono affidati, in tutto o in parte, gli apprestamenti, gli impianti o le altre attività previste dal PSC di cui al punto 4 dell'allegato XV al Decreto n. 81 del 2008 connessi ai lavori in subappalto, i relativi oneri per la sicurezza sono pattuiti al prezzo originario previsto dal progetto, senza alcun ribasso; la Stazione appaltante, per il tramite della DL e sentito il coordinatore della sicurezza in fase di esecuzione, provvede alla verifica dell'effettiva applicazione della presente disposizione;
  - c) nei cartelli esposti all'esterno del cantiere devono essere indicati anche i nominativi di tutte le imprese subappaltatrici, completi dell'indicazione della categoria dei lavori subappaltati e dell'importo dei medesimi;
  - d) le imprese subappaltatrici devono osservare integralmente il trattamento economico e normativo stabilito dai contratti collettivi nazionale e territoriale in vigore per il settore e per la zona nella quale si svolgono i lavori e sono responsabili, in solido con l'appaltatore, dell'osservanza delle norme anzidette nei confronti dei loro dipendenti per le prestazioni rese nell'ambito del subappalto;
  - e) le imprese subappaltatrici, per tramite dell'appaltatore, devono trasmettere alla Stazione appaltante, prima dell'inizio dei lavori in subappalto:
    - 1) la documentazione di avvenuta denuncia agli enti previdenziali, inclusa la Cassa edile, assicurativi ed antinfortunistici;
    - 2) copia del proprio POS in coerenza con i piani di cui agli articoli 43 e 45 del presente Capitolato speciale;
  - f) Ai sensi di quanto previsto dall'art. 105, c.12 del D.Lgs. n.50/2016 e s.m.i. l'appaltatore deve provvedere a sostituire i subappaltatori relativamente ai quali apposita verifica abbia dimostrato la sussistenza dei motivi di esclusione del citato art.80.
5. Le presenti disposizioni si applicano anche ai raggruppamenti temporanei di imprese e alle società anche consortili, quando le imprese riunite o consorziate non intendono eseguire direttamente i lavori scorporabili.
6. I lavori affidati in subappalto non possono essere oggetto di ulteriore subappalto pertanto il subappaltatore non può subappaltare a sua volta i lavori.
7. Se l'appaltatore intende avvalersi della fattispecie disciplinata dall'articolo 30 del decreto legislativo n. 276 del 2003 (distacco di manodopera) dovrà trasmettere, almeno 20 giorni prima della data di effettivo utilizzo della manodopera distaccata, apposita comunicazione con la quale dichiara:
- a) di avere in essere con la società distaccante un contratto di distacco (da allegare in copia);

ADEGUAMENTO SISMICO E RIQUALIFICAZIONE ENERGETICA DEL LICEO BELFIORE IN VIA TIONE A MANTOVA- *Capitolato Speciale d'Appalto*

- b) di volersi avvalere dell'istituto del distacco per l'appalto in oggetto indicando i nominativi dei soggetti distaccati;
- c) che le condizioni per le quali è stato stipulato il contratto di distacco sono tuttora vigenti e che non si ricade nella fattispecie di mera somministrazione di lavoro.
8. La comunicazione deve indicare anche le motivazioni che giustificano l'interesse della società distaccante a ricorrere al distacco di manodopera se questa non risulta in modo evidente dal contratto tra le parti. Alla comunicazione deve essere allegata la documentazione necessaria a comprovare in capo al soggetto distaccante il possesso dei requisiti generali di cui all'articolo 80 del Codice dei contratti. La Stazione appaltante, entro 15 giorni dal ricevimento della comunicazione e della documentazione allegata, può negare l'autorizzazione al distacco se in sede di verifica non sussistono i requisiti di cui sopra.

### **Art. 48. Responsabilità in materia di subappalto**

1. Il contraente principale e il subappaltatore sono responsabili in solido nei confronti della stazione appaltante in relazione alle prestazioni oggetto del contratto di subappalto.

L'appaltatore resta in ogni caso responsabile nei confronti della Stazione appaltante per l'esecuzione delle opere oggetto di subappalto, sollevando la Stazione appaltante medesima da ogni pretesa dei subappaltatori o da richieste di risarcimento danni avanzate da terzi in conseguenza all'esecuzione di lavori subappaltati.

2. La DL e il RUP, nonché il coordinatore per l'esecuzione in materia di sicurezza di cui all'articolo 92 del Decreto n. 81 del 2008, provvedono a verificare, ognuno per la propria competenza, il rispetto di tutte le condizioni di ammissibilità e di esecuzione dei contratti di subappalto.
3. Il subappalto non autorizzato comporta inadempimento contrattualmente grave ed essenziale anche ai sensi dell'articolo 1456 del codice civile con la conseguente possibilità, per la Stazione appaltante, di risolvere il contratto in danno dell'appaltatore, ferme restando le sanzioni penali previste dall'articolo 21 della legge 13 settembre 1982, n. 646, come modificato dal decreto-legge 29 aprile 1995, n. 139, convertito dalla legge 28 giugno 1995, n. 246 (ammenda fino a un terzo dell'importo dell'appalto, arresto da sei mesi ad un anno).
4. Fermo restando quanto previsto all'articolo 47, commi 6 e 7, del presente Capitolato speciale ai sensi dell'articolo 105 commi 2, del D. Lgs. 50/2016 e s.m.i. il subappalto è il contratto con il quale l'appaltatore affida a terzi l'esecuzione di parte delle prestazioni o lavorazioni oggetto del contratto di appalto; costituisce, comunque, subappalto qualsiasi contratto avente ad oggetto attività ovunque espletate che richiedano l'impiego di manodopera, quali le forniture con posa in opera e i noli a caldo, se singolarmente di importo superiore al 2 per cento dell'importo dei lavori affidati o di importo superiore a 100.000 euro e qualora l'incidenza del costo della manodopera e del personale sia superiore al 50 per cento dell'importo del contratto da affidare.
5. I subaffidamenti che non costituiscono subappalto, devono essere comunicati al R.U.P. e al coordinatore per la sicurezza in fase di esecuzione, entro il giorno feriale antecedente all'ingresso in cantiere dei soggetti subaffidatari. L'appaltatore deve comunicare il nome del subcontraente, l'importo del subcontratto e l'oggetto del lavoro affidato.

L'appaltatore è, inoltre, tenuto a presentare all'amministrazione committente la seguente documentazione:

- contratto di subaffidamento o atto equivalente;

## PROVINCIA DI MANTOVA

*Servizio Edilizia, edifici scolastici e sicurezza*

- dichiarazione del subaffidatario attestante la conformità delle macchine e delle attrezzature utilizzate, allegando per ciascuna di esse copia del libretto di circolazione e dell'assicurazione;
- elenco del personale autorizzato ad accedere al cantiere;
- dichiarazione attestante il rispetto della normativa in materia di sicurezza e salute dei lavoratori;
- dichiarazione del subaffidatario, in ottemperanza agli obblighi di tracciabilità previsti dall'art. 3 del D.Lgs. 136/2010.

L'appaltatore è, altresì, obbligato a comunicare alla stazione appaltante eventuali modifiche a tali informazioni avvenute nel corso del subcontratto.

6. Non si configurano inoltre come attività affidate in subappalto le categorie di forniture e servizi indicate nell'art. 105, comma 3 del D.Lgs. 50/2016. Con riferimento ad esse l'appaltatore, prima dell'inizio delle singole prestazioni, dovrà comunque:

- effettuare apposita comunicazione alla stazione appaltante dell'affidamento di attività specifiche a lavoratori autonomi (art.105, c.3, lett. A);
- depositare presso la stazione appaltante, prima della sottoscrizione del contratto di appalto, i contratti continuativi di cooperazione, servizio e/o fornitura sottoscritti in epoca anteriore alla indizione della presente procedura di appalto (art.105, c.3, lett. C-bis).

La sottoscrizione antecedente all'indizione della gara deve risultare da data certa, verificabile da parte della Stazione Appaltante (ad es: data di registrazione dell'atto, sottoscrizione effettuata con firma digitale, ecc.)

7. Ai subappaltatori, ai sub affidatari, nonché ai soggetti titolari delle prestazioni che non sono considerate subappalto ai sensi dei precedenti commi 5 e 6, si applica il successivo articolo 52, commi 4, 5 e 6, in materia di tessera di riconoscimento.

### **Art. 49. Pagamento dei subappaltatori**

1. l'Amministrazione Committente provvede a corrispondere direttamente ai subappaltatori e ai cottimisti l'importo dei lavori da loro eseguiti.

L'appaltatore è obbligato a trasmettere all'Amministrazione Committente, tempestivamente e comunque entro 20 (venti) giorni dall'emissione di ciascun stato di avanzamento lavori, una comunicazione che indichi la parte dei lavori eseguiti dai subappaltatori o dai cottimisti, specificando i relativi importi e la proposta motivata di pagamento.

Ai sensi dell'articolo 105 comma 9 del D. Lgs. n. 50/2016, i pagamenti al subappaltatore sono subordinati:

- a) all'acquisizione del DURC del subappaltatore, da parte dell'Amministrazione Committente;
- b) all'ottemperanza alle prescrizioni di cui all'articolo 67 in materia di tracciabilità dei pagamenti;
- c) alle limitazioni di cui agli articoli 52, comma 2 e 53, comma 4;

2. Se l'appaltatore non provvede nei termini agli adempimenti di cui al comma 1 l'Amministrazione Committente sospende l'erogazione delle rate di acconto o di saldo fino a che l'appaltatore non adempie a quanto previsto.

3. La documentazione contabile di cui al comma 1 deve specificare separatamente:

- a) l'importo degli eventuali oneri per la sicurezza da liquidare al subappaltatore ai sensi del precedente articolo 47, comma 4, lettera b);

*ADEGUAMENTO SISMICO E RIQUALIFICAZIONE ENERGETICA DEL LICEO BELFIORE IN VIA TIONE A MANTOVA- Capitolato Speciale d'Appalto*



- b) il costo del lavoro sostenuto e documentato del subappaltatore relativo alle prestazioni fatturate;
- c) l'individuazione delle categorie, tra quelle di cui all'allegato A al d.P.R. n. 207 del 2010, al fine della verifica della compatibilità con le lavorazioni autorizzate di cui all'articolo 47, comma 2, lettera b), numero 1), terzo trattino, e ai fini del rilascio del certificato di esecuzione lavori di cui all'allegato B al predetto d.P.R.
4. Ai sensi dell'articolo 105, comma 8, del D. Lgs. n. 50/2016 e s.m.i., il pagamento diretto dei subappaltatori da parte della Stazione appaltante esonera l'appaltatore dalla responsabilità solidale in relazione agli obblighi retributivi e contributivi, ai sensi dell'articolo 29 del decreto legislativo n. 276 del 2003.
5. Ai sensi dell'articolo 17, ultimo comma, del d.P.R. n. 633 del 1972, aggiunto dall'articolo 35, comma 5, della legge 4 agosto 2006, n. 248, gli adempimenti in materia di I.V.A. relativi alle fatture quietanziate di cui al comma 1, devono essere assolti dall'appaltatore.
6. Ai sensi dell'articolo 1271, commi secondo e terzo, del Codice civile, in quanto applicabili, tra la Stazione appaltante e l'aggiudicatario, con la stipula del contratto, è automaticamente assunto e concordato il patto secondo il quale il pagamento diretto a favore dei subappaltatori è comunque e in ogni caso subordinato:
- a) all'emissione dello Stato di avanzamento, a termini di contratto, dopo il raggiungimento dell'importo dei lavori eseguiti e contabilizzati previsto dal Capitolato speciale d'appalto;
- b) all'assenza di contestazioni o rilievi da parte della DL, del RUP o del coordinatore per la sicurezza in fase di esecuzione e formalmente comunicate all'appaltatore e al subappaltatore, relativi a lavorazioni eseguite dallo stesso subappaltatore;
- c) alla condizione che l'importo richiesto dal subappaltatore, non ecceda l'importo dello Stato di avanzamento di cui alla lettera) e, nel contempo, sommato ad eventuali pagamenti precedenti, non ecceda l'importo del contratto di subappalto depositato agli atti della Stazione appaltante;
- d) all'allegazione della prova che la richiesta di pagamento, con il relativo importo, è stata previamente comunicata all'appaltatore.
7. La Stazione appaltante può opporre al subappaltatore le eccezioni al pagamento costituite dall'assenza di una o più d'una delle condizioni di cui al comma 6, nonché l'esistenza di contenzioso formale dal quale risulti che il credito del subappaltatore non è assistito da certezza ed esigibilità, anche con riferimento all'articolo 1262, primo comma, del Codice civile.
8. L'amministrazione committente non provvede al pagamento diretto degli altri subcontraenti in relazione alle somme ad essi dovute, per le prestazioni effettuate.

In deroga a quanto previsto al periodo precedente, a norma dell'articolo 105, comma 13, lett. b) del D. Lgs. 50/2016, l'amministrazione committente, in relazione alle somme dovute agli esecutori in subcontratto di servizi e di forniture di beni e lavori le cui prestazioni sono pagate in base allo stato di avanzamento lavori, provvede a corrispondere direttamente l'importo delle prestazioni da loro eseguite in caso di inadempimento dell'appaltatore.

Pertanto, l'appaltatore è obbligato a trasmettere all'Amministrazione Committente, entro 20 (venti) giorni dalla data di ciascun pagamento effettuato a proprio favore, copia delle fatture quietanzate relative ai pagamenti da esso corrisposti ai medesimi subcontraenti, con l'indicazione delle eventuali ritenute di garanzia effettuate, pena la sospensione dei successivi pagamenti. Nell'ipotesi in cui si verifichi quanto previsto dall'art. 105, c.3, lett. b) si applica ai pagamenti che verranno effettuati direttamente ai subcontraenti da parte dell'Amministrazione committente quanto previsto dai precedenti commi 3, 4, 5, 6, 7 del presente articolo.

## **CAPO 10. CONTROVERSIE, MANODOPERA, ESECUZIONE D'UFFICIO**

ADEGUAMENTO SISMICO E RIQUALIFICAZIONE ENERGETICA DEL LICEO BELFIORE IN VIA TIONE A MANTOVA- *Capitolato Speciale d'Appalto*

Indirizzo: Via Principe Amedeo 30, 46100 Mantova - Centralino: (0376)204.1  
Telefoni del Servizio: (0376) 204.242--- Fax: (0376)204.379  
E-Mail:manutenzione.edilizia@provincia.mantova.it  
Pec:provinciadimantova@legalmail.it  
Codice Fiscale: 80 00107 020 2 - Partita IVA: 00 31400 020 9

## **Art. 50. Accordo bonario**

1. Ai sensi dell'articolo 205, commi 1 e 2, del Codice dei contratti, se, a seguito dell'iscrizione di riserve sui documenti contabili, l'importo economico dei lavori comporta variazioni rispetto all'importo contrattuale in misura tra il 5% (cinque per cento) e il 15% (quindici per cento) di quest'ultimo, il RUP deve valutare immediatamente l'ammissibilità di massima delle riserve, la loro non manifesta infondatezza e la non imputabilità a maggiori lavori per i quali sia necessaria una variante in corso d'opera ai sensi dell'articolo 106 del Codice dei contratti, il tutto anche ai fini dell'effettivo raggiungimento della predetta misura percentuale. Il RUP rigetta tempestivamente le riserve che hanno per oggetto aspetti progettuali oggetto di verifica ai sensi dell'articolo 26 del Codice dei contratti.
2. La DL trasmette tempestivamente al RUP una comunicazione relativa alle riserve di cui al comma 1, corredata dalla propria relazione riservata.
3. Il RUP, entro 15 (quindici) giorni dalla comunicazione di cui al comma 2, acquisita la relazione riservata del direttore dei lavori e, ove costituito, dell'organo di collaudo, può richiedere alla Camera arbitrale l'indicazione di una lista di cinque esperti aventi competenza specifica in relazione all'oggetto del contratto. Il RUP e l'appaltatore scelgono d'intesa, nell'ambito della lista, l'esperto incaricato della formulazione della proposta motivata di accordo bonario. In caso di mancata intesa, entro 15 (quindici) giorni dalla trasmissione della lista l'esperto è nominato dalla Camera arbitrale che ne fissa anche il compenso. La proposta è formulata dall'esperto entro 90 (novanta) giorni dalla nomina. Qualora il RUP non richieda la nomina dell'esperto, la proposta è formulata dal RUP entro 90 (novanta) giorni dalla comunicazione di cui al comma 2.
3. L'esperto, se nominato, oppure il RUP, verificano le riserve in contraddittorio con l'appaltatore, effettuano eventuali audizioni, istruiscono la questione anche con la raccolta di dati e informazioni e con l'acquisizione di eventuali altri pareri, e formulano, accertata la disponibilità di idonee risorse economiche, una proposta di accordo bonario, che viene trasmessa al dirigente competente della stazione appaltante e all'impresa. Se la proposta è accettata dalle parti, entro 45 (quarantacinque) giorni dal suo ricevimento, l'accordo bonario è concluso e viene redatto verbale sottoscritto dalle parti. L'accordo ha natura di transazione. Sulla somma riconosciuta in sede di accordo bonario sono dovuti gli interessi al tasso legale a decorrere dal sessantesimo giorno successivo alla accettazione dell'accordo bonario da parte della stazione appaltante. In caso di rigetto della proposta da parte dell'appaltatore oppure di inutile decorso del predetto termine di 45 (quarantacinque) giorni si procede ai sensi dell'articolo 51.
4. La procedura può essere reiterata nel corso dei lavori purché con il limite complessivo del 15% (quindici per cento). La medesima procedura si applica, a prescindere dall'importo, per le riserve non risolte al momento dell'approvazione del certificato di cui all'articolo 56.
5. Sulle somme riconosciute in sede amministrativa o contenziosa, gli interessi al tasso legale cominciano a decorrere 60 (sessanta) giorni dopo la data di sottoscrizione dell'accordo bonario, successivamente approvato dalla Stazione appaltante, oppure dall'emissione del provvedimento esecutivo con il quale sono state risolte le controversie.
6. Ai sensi dell'articolo 208 del Codice dei contratti, anche al di fuori dei casi in cui è previsto il ricorso all'accordo bonario ai sensi dei commi precedenti, le controversie relative a diritti soggettivi derivanti dall'esecuzione del contratto possono sempre essere risolte mediante atto di transazione, in forma scritta, nel rispetto del codice civile; se l'importo differenziale della transazione eccede la somma di 200.000 euro, è necessario il parere dell'avvocatura

che difende la Stazione appaltante o, in mancanza, del funzionario più elevato in grado, competente per il contenzioso. Il dirigente competente, sentito il RUP, esamina la proposta di transazione formulata dal soggetto appaltatore, ovvero può formulare una proposta di transazione al soggetto appaltatore, previa audizione del medesimo.

7. La procedura di cui al comma 6 può essere esperita anche per le controversie circa l'interpretazione del contratto o degli atti che ne fanno parte o da questo richiamati, anche quando tali interpretazioni non diano luogo direttamente a diverse valutazioni economiche.
8. Nelle more della risoluzione delle controversie l'appaltatore non può comunque rallentare o sospendere i lavori, né rifiutarsi di eseguire gli ordini impartiti dalla Stazione appaltante.
9. L'impresa, in caso di rifiuto della proposta di accordo bonario ovvero di inutile decorso del termine per l'accettazione, può instaurare un contenzioso giudiziario entro i successivi sessanta giorni, a pena di decadenza.

### **Art. 51. Definizione delle controversie**

1. Ove non si proceda all'accordo bonario ai sensi del precedente articolo 50 e l'appaltatore confermi le riserve, è esclusa la competenza arbitrale e la definizione di tutte le controversie derivanti dall'esecuzione del contratto è devoluta al Tribunale competente per territorio in relazione alla sede della Stazione appaltante.
2. La decisione dell'Autorità giudiziaria sulla controversia dispone anche in ordine all'entità delle spese di giudizio e alla loro imputazione alle parti, in relazione agli importi accertati, al numero e alla complessità delle questioni.

### **Art. 52. Forma e contenuti delle riserve iscritte dall'esecutore negli atti contabili**

1. Se l'esecutore ha firmato con riserva il Registro di contabilità, qualora l'esplicazione e la quantificazione non siano possibili al momento della formulazione della stessa, egli esplica, a pena di decadenza, nel termine di 10 (dieci) giorni, le sue riserve, scrivendo e firmando nel registro le corrispondenti domande di indennità e indicando con precisione le cifre di compenso cui crede aver diritto, e le ragioni di ciascuna domanda.
2. Il Direttore dei Lavori, nei successivi quindici giorni, espone nel registro le sue motivate deduzioni. Se il Direttore dei Lavori omette di motivare in modo esauriente le proprie deduzioni e non consente alla stazione appaltante la percezione delle ragioni ostative al riconoscimento delle pretese dell'esecutore, incorre in responsabilità per le somme che, per tale negligenza, la stazione appaltante dovesse essere tenuta a sborsare.
3. Nel caso in cui l'esecutore non ha firmato il registro nel termine di 15 (quindici) giorni, oppure lo ha fatto con riserva, ma senza esplicitare le sue riserve nel modo e nel termine sopraindicati, i fatti registrati si intendono definitivamente accertati, e l'esecutore decade dal diritto di far valere in qualunque termine e modo le riserve o le domande che ad essi si riferiscono.
4. Ove per qualsiasi legittimo impedimento non sia possibile una precisa e completa contabilizzazione, il direttore dei lavori può registrare in partita provvisoria sui libretti, e di conseguenza sugli ulteriori documenti contabili, quantità dedotte da misurazioni sommarie. In tal caso l'onere dell'immediata riserva diventa operante quando in sede di contabilizzazione definitiva delle categorie di lavorazioni interessate vengono portate in detrazione le partite

ADEGUAMENTO SISMICO E RIQUALIFICAZIONE ENERGETICA DEL LICEO BELFIORE IN VIA TIONE A MANTOVA- *Capitolato Speciale d'Appalto*

provvisorie.

5. L'esecutore, è sempre tenuto ad uniformarsi alle disposizioni del direttore dei lavori, senza poter sospendere o ritardare il regolare sviluppo dei lavori, quale che sia la contestazione o la riserva che egli iscriva negli atti contabili.
6. Le riserve sono iscritte a pena di decadenza sul primo atto dell'appalto idoneo a riceverle, successivo all'insorgenza o alla cessazione del fatto che ha determinato il pregiudizio dell'esecutore. In ogni caso, sempre a pena di decadenza, le riserve sono iscritte anche nel Registro di Contabilità all'atto della firma immediatamente successiva al verificarsi o al cessare del fatto pregiudizievole. Le riserve non espressamente confermate sul Conto Finale si intendono abbandonate.
7. Le riserve devono essere formulate in modo specifico ed indicare con precisione le ragioni sulle quali esse si fondano. In particolare, le riserve devono contenere a pena di inammissibilità la precisa quantificazione delle somme che l'esecutore, ritiene gli siano dovute.
8. La quantificazione della riserva è effettuata in via definitiva, senza possibilità di successive integrazioni o incrementi rispetto all'importo iscritto.
9. All'atto della firma del conto finale di cui all'art. 28, l'esecutore non può iscrivere domande per oggetto o per importo diverse da quelle formulate nel registro di contabilità durante lo svolgimento dei lavori e deve confermare le riserve già iscritte negli atti contabili, per le quali non siano intervenuti la transazione o l'accordo bonario di cui all'art. 50. Se l'esecutore non firma il conto finale nel termine assegnato o se lo sottoscrive senza confermare le domande già formulate nel registro di contabilità, il conto finale si intende definitivamente accettato.

### **Art. 53. Contratti collettivi e disposizioni sulla manodopera**

1. L'appaltatore è tenuto all'esatta osservanza di tutte le leggi, regolamenti e norme vigenti in materia, nonché eventualmente entrate in vigore nel corso dei lavori, e in particolare:
  - a) nell'esecuzione dei lavori che formano oggetto del presente appalto, l'appaltatore si obbliga ad applicare integralmente il contratto nazionale di lavoro per gli operai dipendenti dalle aziende industriali edili e affini e gli accordi locali e aziendali integrativi dello stesso, in vigore per il tempo e nella località in cui si svolgono i lavori;
  - b) i suddetti obblighi vincolano l'appaltatore anche se non è aderente alle associazioni stipulanti o receda da esse e indipendentemente dalla natura industriale o artigiana, dalla struttura o dalle dimensioni dell'impresa stessa e da ogni altra sua qualificazione giuridica;
  - c) è responsabile in rapporto alla Stazione appaltante dell'osservanza delle norme anzidette da parte degli eventuali subappaltatori nei confronti dei rispettivi dipendenti, anche nei casi in cui il contratto collettivo non disciplini l'ipotesi del subappalto; il fatto che il subappalto non sia stato autorizzato non esime l'appaltatore dalla responsabilità, e ciò senza pregiudizio degli altri diritti della Stazione appaltante;
  - d) è obbligato al regolare assolvimento degli obblighi contributivi in materia previdenziale, assistenziale, antinfortunistica e in ogni altro ambito tutelato dalle leggi speciali.

2. Ai sensi dell'art. 30, comma 5, del codice dei contratti, in caso di inadempienza contributiva risultante dal documento unico di regolarità contributiva relativo a personale dipendente dell'affidatario o del subappaltatore o dei soggetti titolari di subappalti e cottimi, impiegato nell'esecuzione del contratto, la Amministrazione aggiudicatrice trattiene dal certificato di pagamento l'importo corrispondente all'inadempienza per il successivo versamento diretto agli enti previdenziali e assicurativi, compresa, nei lavori, la cassa edile. Sull'importo netto progressivo delle prestazioni è operata una ritenuta dello 0,50 per cento; le ritenute possono essere svincolate soltanto in sede di liquidazione finale, dopo l'approvazione da parte dell'Amministrazione aggiudicatrice del certificato di collaudo o di verifica di conformità, previo rilascio del documento unico di regolarità contributiva.

Ai sensi degli articoli 30, comma 6, e 105, commi 10 e 11, del Codice dei contratti, in caso di ritardo immotivato nel pagamento delle retribuzioni dovute al personale dipendente dell'appaltatore o dei subappaltatori, la Stazione appaltante può pagare direttamente ai lavoratori le retribuzioni arretrate, anche in corso d'opera, utilizzando le somme trattenute sui pagamenti delle rate di acconto e di saldo ai sensi dell'art. 29, comma 3 del presente Capitolato speciale.

3. In ogni momento la DL e, per suo tramite, il RUP, possono richiedere all'appaltatore e ai subappaltatori copia del libro unico del lavoro di cui all'articolo 39 della legge 9 agosto 2008, n. 133, possono altresì richiedere i documenti di riconoscimento al personale presente in cantiere e verificarne la effettiva iscrizione nel predetto libro unico del lavoro dell'appaltatore o del subappaltatore autorizzato.

4. Ai sensi degli articoli 18, comma 1, lettera u), 20, comma 3 e 26, comma 8, del Decreto n. 81 del 2008, nonché dell'articolo 5, comma 1, primo periodo, della legge n. 136 del 2010, l'appaltatore è obbligato a fornire a ciascun soggetto occupato in cantiere una apposita tessera di riconoscimento, impermeabile ed esposta in forma visibile, corredata di fotografia, contenente le generalità del lavoratore, i dati identificativi del datore di lavoro e la data di assunzione del lavoratore. L'appaltatore risponde dello stesso obbligo anche per i lavoratori dipendenti dai subappaltatori autorizzati; la tessera dei predetti lavoratori deve riportare gli estremi dell'autorizzazione al subappalto. Tutti i lavoratori sono tenuti ad esporre detta tessera di riconoscimento.

5. Agli stessi obblighi devono ottemperare anche i lavoratori autonomi che esercitano direttamente la propria attività nei cantieri e il personale presente occasionalmente in cantiere che non sia dipendente dell'appaltatore o degli eventuali subappaltatori (soci, artigiani di ditte individuali senza dipendenti, professionisti, fornitori esterni, collaboratori familiari e simili); tutti i predetti soggetti devono provvedere in proprio e, in tali casi, la tessera di riconoscimento deve riportare i dati identificativi del committente ai sensi dell'articolo 5, comma 1, secondo periodo, della legge n. 136 del 2010.

6. La violazione degli obblighi di cui ai commi 4 e 5 comporta l'applicazione, in Capo al datore di lavoro, della sanzione amministrativa da euro 100 ad euro 500 per ciascun lavoratore. Il soggetto munito della tessera di riconoscimento che non provvede ad esporla è punito con la sanzione amministrativa da euro 50 a euro 300. Nei confronti delle predette sanzioni non è ammessa la procedura di diffida di cui all'articolo 13 del decreto legislativo 23 aprile 2004, n. 124.

## **Art. 54. Documento Unico di Regolarità contributiva (DURC)**

1. La stipula del contratto, l'erogazione di qualunque pagamento a favore dell'appaltatore, la stipula di eventuali atti

di sottomissione o di appendici contrattuali, il rilascio delle autorizzazioni al subappalto, il certificato di cui all'articolo 56, sono subordinati all'acquisizione del DURC.

2. Il DURC è acquisito d'ufficio dalla Stazione appaltante. Qualora la Stazione appaltante per qualunque ragione non sia abilitata all'accertamento d'ufficio della regolarità del DURC oppure il servizio per qualunque motivo inaccessibile per via telematica, il DURC è richiesto e presentato alla Stazione appaltante dall'appaltatore e, tramite esso, dai subappaltatori, tempestivamente e con data non anteriore a 120 (centoventi) giorni dall'adempimento di cui al comma 1.
3. Ai sensi dell'articolo 31, commi 4 e 5, della legge n. 98 del 2013, dopo la stipula del contratto il DURC è richiesto ogni 120 (centoventi) giorni, oppure in occasione del primo pagamento se anteriore a tale termine; il DURC ha validità di 120 (centoventi) giorni e nel periodo di validità può essere utilizzato esclusivamente per il pagamento delle rate di acconto e per il certificato di cui all'articolo 57.
4. Ai sensi dell'articolo 4 del Regolamento generale e dell'articolo 31, comma 3, della legge n. 98 del 2013, in caso di ottenimento del DURC che segnali un inadempimento contributivo relativo a uno o più soggetti impiegati nell'esecuzione del contratto, in assenza di regolarizzazione tempestiva, la Stazione appaltante:
  - a) chiede tempestivamente ai predetti istituti e casse la quantificazione dell'ammontare delle somme che hanno determinato l'irregolarità, se tale ammontare non risulti già dal DURC;
  - b) trattiene un importo corrispondente all'inadempimento, sui certificati di pagamento delle rate di acconto e sulla rata di saldo di cui agli articoli 27 e 28 del presente Capitolato speciale;
  - c) corrisponde direttamente agli enti previdenziali e assicurativi, compresa, la Cassa edile, quanto dovuto per gli inadempimenti accertati mediante il DURC, in luogo dell'appaltatore e dei subappaltatori;
  - d) provvede alla liquidazione delle rate di acconto e della rata di saldo di cui agli articoli 27 e 28 del presente Capitolato speciale, limitatamente alla eventuale disponibilità residua.
5. Fermo restando quanto previsto all'articolo 55, comma 1, lettera l), nel caso il DURC relativo al subappaltatore sia negativo per due volte consecutive, la Stazione appaltante contesta gli addebiti al subappaltatore assegnando un termine non inferiore a 15 (quindici) giorni per la presentazione delle controdeduzioni; in caso di assenza o inidoneità di queste la Stazione appaltante pronuncia la decadenza dell'autorizzazione al subappalto.

### **Art. 55. Risoluzione del contratto - Esecuzione d'ufficio dei lavori**

1. Ai sensi dell'articolo 108, comma 1, del Codice dei contratti, e la Stazione appaltante ha facoltà di risolvere il contratto, nei seguenti casi:
  - a) al verificarsi della necessità di modifiche o varianti qualificate come sostanziali dall'articolo 106, comma 4, del Codice dei contratti o eccedenti i limiti o in violazione delle condizioni di cui all'articolo 38;
  - b) all'accertamento della circostanza secondo la quale l'appaltatore, al momento dell'aggiudicazione, ricadeva in una delle condizioni ostative all'aggiudicazione previste dall'articolo 80, comma 1, de Codice dei contratti, per la presenza di una misura penale definitiva di cui alla predetta norma.
2. Costituiscono altresì causa di risoluzione del contratto, e la Stazione appaltante ha facoltà di risolvere il contratto

ADEGUAMENTO SISMICO E RIQUALIFICAZIONE ENERGETICA DEL LICEO BELFIORE IN VIA TIONE A MANTOVA- *Capitolato Speciale d'Appalto*

**PROVINCIA DI MANTOVA**

*Servizio Edilizia, edifici scolastici e sicurezza*

con provvedimento motivato, oltre ai casi di cui all'articolo 21, i seguenti casi:

- a) inadempimento alle disposizioni della DL riguardo ai tempi di esecuzione o quando risulti accertato il mancato rispetto delle ingiunzioni o diffide fattegli, nei termini imposti dagli stessi provvedimenti;
  - b) manifesta incapacità o inidoneità, anche solo legale, nell'esecuzione dei lavori;
  - c) inadempimento grave accertato alle norme di legge sulla prevenzione degli infortuni, la sicurezza sul lavoro e le assicurazioni obbligatorie del personale oppure alla normativa sulla sicurezza e la salute dei lavoratori di cui al Decreto n. 81 del 2008 o ai piani di sicurezza di cui agli articoli 43 e 45, integranti il contratto, o delle ingiunzioni fattegli al riguardo dalla DL, dal RUP o dal coordinatore per la sicurezza;
  - d) sospensione dei lavori o mancata ripresa degli stessi da parte dell'appaltatore senza giustificato motivo;
  - e) rallentamento dei lavori, senza giustificato motivo, in misura tale da pregiudicare la realizzazione dei lavori nei termini previsti dal contratto;
  - f) subappalto abusivo, associazione in partecipazione, cessione anche parziale del contratto o violazione di norme sostanziali regolanti il subappalto;
  - g) non rispondenza dei beni forniti alle specifiche di contratto e allo scopo dell'opera;
  - h) azioni o omissioni finalizzate ad impedire l'accesso al cantiere al personale ispettivo del Ministero del lavoro e della previdenza sociale o dell'A.S.L., oppure del personale ispettivo degli organismi paritetici, di cui all'articolo 51 del Decreto n. 81 del 2008;
  - i) applicazione di una delle misure di sospensione dell'attività irrogate ai sensi dell'articolo 14, comma 1, del Decreto n. 81 del 2008 ovvero l'azzeramento del punteggio per la ripetizione di violazioni in materia di salute e sicurezza sul lavoro ai sensi dell'articolo 27, comma 1-bis, del citato Decreto n. 81 del 2008;
  - l) ottenimento del DURC negativo per due volte consecutive; in tal caso il RUP, acquisita una relazione particolareggiata predisposta dalla DL, contesta gli addebiti e assegna un termine non inferiore a 15 (quindici) giorni per la presentazione delle controdeduzioni;
  - m) inadempimento degli obblighi derivanti da eventuale contratto di avalimento, ai sensi dell'art. 89, comma 9 del D. Lgs. 50/2016 e s.m.i.
3. Ai sensi dell'articolo 108, comma 2, del Codice dei contratti costituiscono causa di risoluzione del contratto, di diritto e senza ulteriore motivazione:
- a) la decadenza dell'attestazione SOA dell'appaltatore per aver prodotto falsa documentazione o dichiarazioni mendaci;
  - b) il sopravvenire nei confronti dell'appaltatore di un provvedimento definitivo che dispone l'applicazione di una o più misure di prevenzione di cui al decreto legislativo n. 159 del 2011 in materia antimafia e delle relative misure di prevenzione, oppure sopravvenga una sentenza di condanna passata in giudicato per i reati di cui all'articolo 80, comma 1, del Codice dei contratti;
  - c) la nullità assoluta, ai sensi dell'articolo 3, comma 8, primo periodo, della legge n. 136 del 2010, in caso di assenza, nel contratto, delle disposizioni in materia di tracciabilità dei pagamenti;

ADEGUAMENTO SISMICO E RIQUALIFICAZIONE ENERGETICA DEL LICEO BELFIORE IN VIA TIONE A MANTOVA- *Capitolato Speciale d'Appalto*

**PROVINCIA DI MANTOVA**

*Servizio Edilizia, edifici scolastici e sicurezza*

- d) la perdita da parte dell'appaltatore dei requisiti per l'esecuzione dei lavori, quali il fallimento o la irrogazione di misure sanzionatorie o cautelari che inibiscono la capacità di contrattare con la pubblica amministrazione, fatte salve le misure straordinarie di salvaguardia di cui all'articolo 110 del Codice dei contratti.
- e) la mancata assunzione della quota pari al 30 per cento di occupazione giovanile e della quota pari al 15 per cento di occupazione femminile delle assunzioni necessarie per l'esecuzione del contratto o per la realizzazione di attività ad esso connesse o strumentali, come dichiarato in sede di partecipazione alla gara;
- f) in caso di esecuzione dei lavori in difformità al principio DNSH "Do No Significant Harm" (DNSH) ai sensi dell'articolo 17 del Regolamento (UE) 2020/852 del Parlamento europeo e del Consiglio del 18 giugno 2020.
4. Nei casi di risoluzione del contratto o di esecuzione di ufficio, la comunicazione della decisione assunta dalla Stazione appaltante è comunicata all'appaltatore con almeno 10 (dieci) giorni di anticipo rispetto all'adozione del provvedimento di risoluzione, nella forma dell'ordine di servizio o della raccomandata con avviso di ricevimento, anche mediante posta elettronica certificata, con la contestuale indicazione della data alla quale avrà luogo l'accertamento dello stato di consistenza dei lavori. Alla data comunicata dalla Stazione appaltante si fa luogo, in contraddittorio fra la DL e l'appaltatore o suo rappresentante oppure, in mancanza di questi, alla presenza di due testimoni, alla redazione dello stato di consistenza dei lavori, all'inventario dei materiali, delle attrezzature e dei mezzi d'opera esistenti in cantiere, nonché, nel caso di esecuzione d'ufficio, all'accertamento di quali di tali materiali, attrezzature e mezzi d'opera debbano essere mantenuti a disposizione della Stazione appaltante per l'eventuale riutilizzo e alla determinazione del relativo costo.
5. Nei casi di risoluzione del contratto e di esecuzione d'ufficio, come pure in caso di liquidazione giudiziale dell'appaltatore, i rapporti economici con questo o con il curatore sono definiti, con salvezza di ogni diritto e ulteriore azione della Stazione appaltante, nel seguente modo:
- a) affidando i lavori di completamento e di quelli da eseguire d'ufficio in danno, risultante dalla differenza tra l'ammontare complessivo lordo dei lavori in contratto nonché dei lavori di ripristino o riparazione, e l'ammontare lordo dei lavori utilmente eseguiti dall'appaltatore inadempiente, all'impresa che seguiva in graduatoria in fase di aggiudicazione, alle condizioni del contratto originario oggetto di risoluzione, o in caso di indisponibilità di tale impresa, ponendo a base di una nuova gara gli stessi lavori;
- b) ponendo a carico dell'appaltatore inadempiente:
- 1) l'eventuale maggiore costo derivante dalla differenza tra importo netto di aggiudicazione del nuovo appalto per il completamento dei lavori e l'importo netto degli stessi risultante dall'aggiudicazione effettuata in origine all'appaltatore inadempiente;
  - 2) l'eventuale maggiore costo derivato dalla ripetizione della gara di appalto eventualmente andata deserta;
  - 3) l'eventuale maggiore onere per la Stazione appaltante per effetto della tardata ultimazione dei lavori, delle nuove spese di gara e di pubblicità, delle maggiori spese tecniche di direzione, assistenza, contabilità e collaudo dei lavori, dei maggiori interessi per il finanziamento dei lavori, di ogni eventuale maggiore e diverso danno documentato, conseguente alla mancata tempestiva utilizzazione delle opere alla data prevista dal contratto originario.
6. Nel caso l'appaltatore sia un raggruppamento temporaneo di operatori, oppure un consorzio ordinario o un consorzio stabile, se una delle condizioni di cui al comma 1, lettera b), oppure agli articoli 84, comma 4, o 91, comma

ADEGUAMENTO SISMICO E RIQUALIFICAZIONE ENERGETICA DEL LICEO BELFIORE IN VIA TIONE A MANTOVA- *Capitolato Speciale d'Appalto*



7, del decreto legislativo n. 159 del 2011, ricorre per un'impresa mandante o comunque diversa dall'impresa capogruppo, le cause di divieto o di sospensione di cui all'articolo 67 del decreto legislativo n. 159 del 2011 non operano nei confronti delle altre imprese partecipanti se la predetta impresa è estromessa e sostituita entro trenta giorni dalla comunicazione delle informazioni del prefetto.

7. Il contratto è altresì risolto per il manifestarsi di errori o di omissioni del progetto esecutivo ai sensi dell'articolo 39. In tal caso la risoluzione del contratto comporta il pagamento dei lavori eseguiti, dei materiali utili e del 10% (dieci per cento) dei lavori non eseguiti, fino a quattro quinti dell'importo del contratto originario.

## **CAPO 11. DISPOSIZIONI PER L'ULTIMAZIONE**

### **Art. 56. Ultimazione dei lavori e gratuita manutenzione**

1. Il Direttore dei Lavori, a fronte della comunicazione dell'esecutore di intervenuta ultimazione dei lavori, effettua i necessari accertamenti in contraddittorio con l'esecutore, elabora tempestivamente il Certificato di Ultimazione dei Lavori e lo invia al RUP, il quale ne rilascia copia conforme all'esecutore. In ogni caso, alla data di scadenza prevista dal contratto, il Direttore dei Lavori redige in contraddittorio con l'esecutore un verbale di constatazione sullo stato dei lavori, anche ai fini dell'applicazione delle penali previste nel contratto per il caso di ritardata esecuzione.
2. In sede di accertamento sommario, senza pregiudizio di successivi accertamenti, sono rilevati e verbalizzati eventuali vizi e difformità di costruzione che l'appaltatore è tenuto a eliminare a sue spese nel termine fissato e con le modalità prescritte dalla DL, fatto salvo il risarcimento del danno alla Stazione appaltante. In caso di ritardo nel ripristino, si applica la penale per i ritardi prevista dall'articolo 18 del presente Capitolato Speciale, in proporzione all'importo della parte di lavori che direttamente e indirettamente traggono pregiudizio dal mancato ripristino e comunque all'importo non inferiore a quello dei lavori di ripristino.
3. Dalla data del verbale di ultimazione dei lavori decorre il periodo di gratuita manutenzione; tale periodo cessa con l'approvazione finale del certificato di cui all'articolo 57 del presente Capitolato Speciale da parte della Stazione appaltante, da effettuarsi entro i termini previsti dallo stesso articolo.
4. L'amministrazione committente si riserva di prendere in consegna parzialmente o totalmente le opere con apposito verbale immediatamente dopo l'accertamento sommario se questo ha avuto esito positivo, oppure nel termine assegnato dalla direzione lavori ai sensi dei commi precedenti.
5. Non può ritenersi verificata l'ultimazione dei lavori se l'appaltatore non ha consegnato alla DL le certificazioni e i collaudi tecnici specifici, dovuti da esso stesso o dai suoi fornitori o installatori. La DL non può redigere il Certificato di Ultimazione e, se redatto, questo non è efficace e non decorrono i termini di cui al comma 1, né i termini per il pagamento della rata di saldo di cui all'articolo 28 del presente Capitolato Speciale.
6. Sino a che non sia intervenuto, con esito favorevole, l'approvazione del collaudo tecnico amministrativo, la manutenzione delle stesse resta a carico dell'Appaltatore che la eseguirà nel rispetto delle norme di legge a tutela dell'incolumità pubblica, seguendo le eventuali prescrizioni fissate dal Committente, restando a suo carico ogni responsabilità sia civile che penale.

7. Per il periodo intercorrente tra l'esecuzione e l'approvazione del collaudo tecnico amministrativo e salve le maggiori responsabilità sancite all'art. 1669 del Codice Civile, l'Appaltatore è garante delle opere e delle forniture eseguite, restando a suo esclusivo carico le riparazioni, sostituzioni e ripristini che si rendessero necessari.
8. L'Appaltatore deve eseguire la manutenzione delle opere con tempestività e cautela, provvedendo, di volta in volta, alle riparazioni necessarie, e senza che occorran particolari inviti da parte della Direzione Lavori. Nel caso in cui l'appaltatore non provveda nei termini prescritti dalla Direzione Lavori con invito scritto, si procederà d'ufficio e la spesa, maggiorata del 10% per spese generali, sarà addebitata all'Appaltatore stesso.
9. Gli ammaloramenti o i dissesti delle opere oggetto dell'appalto, che si verificassero per fatto estraneo all'Appaltatore, nel periodo compreso tra l'ultimazione dei lavori e la redazione del collaudo tecnico amministrativo, devono essere notificati all'amministrazione Committente entro 5 (cinque) giorni dalla data dell'evento. L'Appaltatore è comunque tenuto a provvedere tempestivamente alle riparazioni ed i relativi lavori verranno contabilizzati applicando i Prezzi di Elenco.
10. Il Certificato di Ultimazione Lavori a discrezione del DL può prevedere l'assegnazione di un termine perentorio, non superiore a sessanta giorni, per il completamento di lavorazioni di piccola entità, accertate da parte del direttore dei lavori come del tutto marginali e non incidenti sull'uso e sulla funzionalità dei lavori. Il mancato rispetto di questo termine comporta l'inefficacia del certificato di ultimazione e la necessità di redazione di nuovo certificato che accerti l'avvenuto completamento delle lavorazioni sopraindicate.

### **Art. 57. Termini per il collaudo o per l'accertamento della regolare esecuzione**

1. Il certificato di collaudo provvisorio è emesso entro il termine perentorio di 6 (sei) mesi dall'ultimazione dei lavori ed ha carattere provvisorio; esso assume carattere definitivo trascorsi due anni dalla data dell'emissione. Decorso tale termine, il collaudo si intende tacitamente approvato anche se l'atto formale di approvazione non sia intervenuto entro i successivi due mesi.
2. Trova applicazione la disciplina di cui agli articoli da 215 a 233 del Regolamento generale.
3. Durante l'esecuzione dei lavori la Stazione appaltante può effettuare operazioni di controllo o di collaudo parziale o ogni altro accertamento, volti a verificare la piena rispondenza delle caratteristiche dei lavori in corso di realizzazione a quanto richiesto negli elaborati progettuali, nel presente Capitolato speciale o nel contratto.
4. Ai sensi dell'articolo 234, comma 2, del Regolamento generale, la stazione appaltante, preso in esame l'operato e le deduzioni dell'organo di collaudo e richiesto, quando ne sia il caso, i pareri ritenuti necessari all'esame, effettua la revisione contabile degli atti e si determina con apposito provvedimento, entro 60 (sessanta) giorni dalla data di ricevimento degli atti, sull'ammissibilità del certificato di cui all'articolo 56, sulle domande dell'appaltatore e sui risultati degli avvisi ai creditori. In caso di iscrizione di riserve sul certificato di cui all'articolo 56 per le quali sia attivata la procedura di accordo bonario, il termine di cui al precedente periodo decorre dalla scadenza del termine di cui all'articolo 205, comma 5, periodi quarto o quinto, del Codice dei contratti. Il provvedimento di cui al primo periodo è notificato all'appaltatore.
5. Finché all'approvazione del certificato di cui al comma 1, la stazione appaltante ha facoltà di procedere ad un nuovo procedimento per l'accertamento del collaudo e il rilascio di un nuovo certificato ai sensi del presente articolo.

6. Fatti salvi i casi di diversa successiva determinazione della Stazione appaltante o del verificarsi delle condizioni che rendano necessario o anche solo opportuno il collaudo dei lavori, in tutti i casi nei quali nel presente Capitolato speciale si fa menzione del “collaudo” si deve intendere all’articolo 102, comma 2, secondo periodo.

### **Art. 58. Presa in consegna dei lavori ultimati**

1. La Stazione appaltante si riserva di prendere in consegna parzialmente o totalmente le opere appaltate anche nelle more della conclusione degli adempimenti di cui all’articolo 57, con apposito verbale immediatamente dopo l’accertamento sommario di cui all’articolo 56, comma 1, oppure nel diverso termine assegnato dalla DL.
2. Se la Stazione appaltante si avvale di tale facoltà, comunicata all’appaltatore per iscritto, lo stesso appaltatore non si può opporre per alcun motivo, né può reclamare compensi di sorta.
3. L’appaltatore può chiedere che il verbale di cui al comma 1, o altro specifico atto redatto in contraddittorio, dia atto dello stato delle opere, onde essere garantito dai possibili danni che potrebbero essere arrecati alle opere stesse.
4. La presa di possesso da parte della Stazione appaltante avviene nel termine perentorio fissato dalla stessa per mezzo della DL o per mezzo del RUP, in presenza dell’appaltatore o di due testimoni in caso di sua assenza.
5. Se la Stazione appaltante non si trova nella condizione di prendere in consegna le opere dopo l’ultimazione dei lavori, l’appaltatore non può reclamare la consegna ed è altresì tenuto alla gratuita manutenzione fino ai termini previsti dall’articolo 56, comma 3 del presente Capitolato.

## **CAPO 12. NORME FINALI**

### **Art. 59. Oneri e obblighi a carico dell’appaltatore**

1. Oltre agli oneri di cui al Capitolato generale d’appalto, al Regolamento generale e al presente Capitolato speciale, nonché a quanto previsto da tutti i piani per le misure di sicurezza fisica dei lavoratori, sono a carico dell’appaltatore gli oneri e gli obblighi che seguono.
  - a) la fedele esecuzione del progetto e degli ordini impartiti per quanto di competenza, dalla DL, in conformità alle pattuizioni contrattuali, in modo che le opere eseguite risultino a tutti gli effetti collaudabili, esattamente conformi al progetto e a perfetta regola d’arte, richiedendo alla DL tempestive disposizioni scritte per i particolari che eventualmente non risultassero da disegni, dal capitolato o dalla descrizione delle opere. In ogni caso l’appaltatore non deve dare corso all’esecuzione di aggiunte o varianti non ordinate per iscritto ai sensi dell’articolo 1659 del codice civile;
  - b) ogni onere relativo alla formazione del cantiere attrezzato, in relazione alla entità dell’opera, con tutti i più moderni e perfezionati impianti per assicurare una perfetta e rapida esecuzione di tutte le opere prestabilite, ponteggi e palizzate, adeguatamente protetti, in adiacenza di proprietà pubbliche o private, la recinzione con solido steccato, nonché la pulizia, la manutenzione del cantiere stesso, l’eventuale inghiaimento e la

**PROVINCIA DI MANTOVA**

*Servizio Edilizia, edifici scolastici e sicurezza*

- sistemazione delle sue strade, in modo da rendere sicuri il transito e la circolazione dei veicoli e delle persone addette ai lavori tutti, ivi comprese le eventuali opere scorporate o affidate a terzi dallo stesso ente appaltante;
- c) l'assunzione in proprio, tenendone indenne la Stazione appaltante, di ogni responsabilità risarcitoria e delle obbligazioni relative comunque connesse all'esecuzione delle prestazioni dell'appaltatore a termini di contratto;
- d) l'esecuzione, presso gli Istituti autorizzati, di tutte le prove che verranno ordinate dalla DL, sui materiali e manufatti impiegati o da impiegarsi nella costruzione;
- d bis) la consegna alla DL delle schede tecniche di tutti i materiali, le forniture, le attrezzature e le apparecchiature che saranno utilizzati per la realizzazione delle opere, unitamente alle certificazioni di conformità degli stessi prima della loro messa in opera, allo scopo di mettere in condizione la stessa DL di valutarne la perfetta corrispondenza alle prescrizioni di Capitolato e alle normative vigenti in ambito nazionale e di rilasciare relativo benestare alla messa in opera;
- e) le responsabilità sulla non rispondenza degli elementi eseguiti rispetto a quelli progettati o previsti dal capitolato;
- f) il mantenimento, fino all'emissione del certificato di cui all'articolo 57, della continuità degli scoli delle acque e del transito sugli spazi, pubblici e privati, adiacenti le opere da eseguire;
- g) il ricevimento, lo scarico e il trasporto nei luoghi di deposito o nei punti di impiego secondo le disposizioni della DL, comunque all'interno del cantiere, dei materiali e dei manufatti esclusi dal presente appalto e approvvigionati o eseguiti da altre ditte per conto della Stazione appaltante e per i quali competono a termini di contratto all'appaltatore le assistenze alla posa in opera; i danni che per cause dipendenti dall'appaltatore fossero apportati ai materiali e manufatti suddetti devono essere ripristinati a carico dello stesso appaltatore;
- h) la concessione, su richiesta della DL, a qualunque altra impresa alla quale siano affidati lavori non compresi nel presente appalto, l'uso parziale o totale dei ponteggi di servizio, delle impalcature, delle costruzioni provvisorie e degli apparecchi di sollevamento per tutto il tempo necessario all'esecuzione dei lavori che la Stazione appaltante intenderà eseguire direttamente oppure a mezzo di altre ditte dalle quali, come dalla Stazione appaltante, l'appaltatore non potrà pretendere compensi di sorta, tranne che per l'impiego di personale addetto ad impianti di sollevamento; il tutto compatibilmente con le esigenze e le misure di sicurezza;
- i) la pulizia del cantiere e delle vie di transito e di accesso allo stesso, compreso lo sgombero dei materiali di rifiuto lasciati da altre ditte;
- j) le spese, i contributi, i diritti, i lavori, le forniture e le prestazioni occorrenti per gli allacciamenti provvisori di acqua, energia elettrica, gas e fognatura, necessari per il funzionamento del cantiere e per l'esecuzione dei lavori, nonché le spese per le utenze e i consumi dipendenti dai predetti servizi; l'appaltatore si obbliga a concedere, con il solo rimborso delle spese vive, l'uso dei predetti servizi alle altre ditte che eseguono forniture o lavori per conto della Stazione appaltante, sempre nel rispetto delle esigenze e delle misure di sicurezza;
- k) l'esecuzione di un'opera campione delle singole categorie di lavoro ogni volta che questo sia previsto specificatamente dal presente capitolato o sia richiesto dalla DL, per ottenere il relativo nullaosta alla realizzazione delle opere simili, nonché la fornitura alla DL, prima della posa in opera di qualsiasi materiale o l'esecuzione di una qualsiasi tipologia di lavoro, della campionatura dei materiali, dei dettagli costruttivi e delle schede tecniche relativi alla posa in opera;

ADEGUAMENTO SISMICO E RIQUALIFICAZIONE ENERGETICA DEL LICEO BELFIORE IN VIA TIONE A MANTOVA- *Capitolato Speciale d'Appalto*

**PROVINCIA DI MANTOVA**

*Servizio Edilizia, edifici scolastici e sicurezza*

- l) la fornitura e manutenzione dei cartelli di avviso, fanali di segnalazione notturna nei punti prescritti e quanto altro indicato dalle disposizioni vigenti a scopo di sicurezza, nonché l'illuminazione notturna del cantiere;
- m) la costruzione e la manutenzione entro il recinto del cantiere di spazi idonei ad uso ufficio del personale di DL e assistenza;
- n) la predisposizione del personale e degli strumenti necessari per tracciamenti, rilievi, misurazioni, prove e controlli dei lavori tenendo a disposizione della DL i disegni e le tavole per gli opportuni raffronti e controlli, con divieto di darne visione a terzi e con formale impegno di astenersi dal riprodurre o contraffare i disegni e i modelli avuti in consegna;
- o) la consegna, prima della smobilitazione del cantiere, di un certo quantitativo di materiale usato, per le finalità di eventuali successivi ricambi omogenei, previsto dal presente capitolato o precisato da parte della DL con ordine di servizio e che viene liquidato in base al solo costo del materiale;
- p) l'idonea protezione dei materiali impiegati e messi in opera a prevenzione di danni di qualsiasi natura e causa, nonché la rimozione di dette protezioni a richiesta della DL; nel caso di sospensione dei lavori deve essere adottato ogni provvedimento necessario ad evitare deterioramenti di qualsiasi genere e per qualsiasi causa alle opere eseguite, restando a carico dell'appaltatore l'obbligo di risarcimento degli eventuali danni conseguenti al mancato o insufficiente rispetto della presente norma;
- q) l'adozione, nel compimento di tutti i lavori, dei procedimenti e delle cautele necessarie a garantire l'incolumità degli operai, delle persone addette ai lavori stessi e dei terzi, nonché ad evitare danni ai beni pubblici e privati, osservando le disposizioni contenute nelle vigenti norme in materia di prevenzione infortuni; con ogni più ampia responsabilità in caso di infortuni a carico dell'appaltatore, restandone sollevati la Stazione appaltante, nonché il personale preposto alla direzione e sorveglianza dei lavori.
- r) la pulizia, prima dell'uscita dal cantiere, dei propri mezzi e/o di quelli dei subappaltatori e l'accurato lavaggio giornaliero delle aree pubbliche in qualsiasi modo lordate durante l'esecuzione dei lavori, compreso la pulizia delle caditoie stradali;
- s) omissis;
- t) gli adempimenti della legge n. 1086 del 1971, al deposito della documentazione presso l'ufficio comunale competente e quant'altro derivato dalla legge sopra richiamata;
- u) il divieto di autorizzare Terzi alla pubblicazione di notizie, fotografie e disegni delle opere oggetto dell'appalto salvo esplicita autorizzazione scritta della stazione appaltante;
- v) l'ottemperanza alle prescrizioni previste dal d.p.c.m. 1 marzo 1991 e successive modificazioni in materia di esposizioni ai rumori;
- w) il completo sgombero del cantiere entro 15 giorni dal positivo collaudo provvisorio delle opere;
- x) la richiesta tempestiva dei permessi, sostenendo i relativi oneri, per la chiusura al transito veicolare e pedonale (con l'esclusione dei residenti) delle strade urbane interessate dalle opere oggetto dell'appalto;
- y) l'installazione e il mantenimento in funzione per tutta la necessaria durata dei lavori la cartellonista a norma del codice della strada atta ad informare il pubblico in ordine alla variazione della viabilità cittadina connessa con

ADEGUAMENTO SISMICO E RIQUALIFICAZIONE ENERGETICA DEL LICEO BELFIORE IN VIA TIONE A MANTOVA- *Capitolato Speciale d'Appalto*

**PROVINCIA DI MANTOVA**

*Servizio Edilizia, edifici scolastici e sicurezza*

- l'esecuzione delle opere appaltate. L'appaltatore dovrà preventivamente concordare tipologia, numero e posizione di tale segnaletica con il locale comando di polizia municipale e con il coordinatore della sicurezza;
- z) l'installazione di idonei dispositivi e/o attrezzature per l'abbattimento della produzione delle polveri durante tutte le fasi lavorative, in particolare nelle aree di transito degli automezzi.
2. Ai sensi dell'articolo 4 della legge n. 136 del 2010 la proprietà degli automezzi adibiti al trasporto dei materiali per l'attività del cantiere deve essere facilmente individuabile; a tale scopo la bolla di consegna del materiale deve indicare il numero di targa dell'automezzo e le generalità del proprietario nonché, se diverso, del locatario, del comodatario, dell'usufruttuario o del soggetto che ne abbia comunque la stabile disponibilità.
  3. L'appaltatore è tenuto a richiedere, prima della realizzazione dei lavori, presso tutti i soggetti diversi dalla Stazione appaltante (ConSORZI, rogge, privati, Provincia, gestori di servizi a rete e altri eventuali soggetti coinvolti o competenti in relazione ai lavori in esecuzione) interessati direttamente o indirettamente ai lavori, tutti i permessi necessari e a seguire tutte le disposizioni emanate dai suddetti per quanto di competenza, in relazione all'esecuzione delle opere e alla conduzione del cantiere, con esclusione dei permessi e degli altri atti di assenso aventi natura definitiva e afferenti il lavoro pubblico in quanto tale.
  4. In caso di danni causati da forza maggiore a opere e manufatti, i lavori di ripristino o rifacimento sono eseguiti dall'appaltatore ai prezzi di contratto decurtati della percentuale di incidenza dell'utile determinata con le modalità di cui all'articolo 24, comma 3.
  5. L'appaltatore è altresì obbligato:
    - a) ad intervenire alle misure, le quali possono comunque essere eseguite alla presenza di due testimoni se egli, invitato non si presenta;
    - b) a firmare i libretti delle misure, i brogliacci e gli eventuali disegni integrativi, sottopostogli dalla DL, subito dopo la firma di questi;
    - c) a consegnare alla DL, con tempestività, le fatture relative alle lavorazioni e somministrazioni previste dal presente Capitolato speciale e ordinate dalla DL che per la loro natura si giustificano mediante fattura;
    - d) a consegnare alla DL le note relative alle giornate di operai, di noli e di mezzi d'opera, nonché le altre provviste somministrate, per gli eventuali lavori previsti e ordinati in economia nonché a firmare le relative liste settimanali sottopostegli dalla DL.
  6. L'appaltatore deve produrre alla DL un'adeguata documentazione fotografica relativa alle lavorazioni di particolare complessità, o non più ispezionabili o non più verificabili dopo la loro esecuzione oppure a richiesta della DL. La documentazione fotografica, a colori e in formati riproducibili agevolmente, reca in modo automatico e non modificabile la data e l'ora nelle quali sono state fatte le relative riprese.
  7. La consegna, all'Amministrazione Committente, della documentazione prevista dalla normativa vigente in materia di sicurezza dei cantieri. Gli oneri e le responsabilità derivanti dall'inosservanza dei tempi stabiliti dall'Amministrazione Committente per l'incompletezza dei documenti di cui sopra, sono esclusivamente a carico dell'Appaltatore.
  8. L'osservanza alle norme derivanti dalle vigenti leggi e dai decreti relativi alla prevenzione infortuni sul lavoro, all'igiene del lavoro, alle assicurazioni contro gli infortuni sul lavoro, alle previdenze varie per la disoccupazione

ADEGUAMENTO SISMICO E RIQUALIFICAZIONE ENERGETICA DEL LICEO BELFIORE IN VIA TIONE A MANTOVA- *Capitolato Speciale d'Appalto*

## PROVINCIA DI MANTOVA

*Servizio Edilizia, edifici scolastici e sicurezza*

involontaria, l'invalidità e la vecchiaia, per la tubercolosi e le altre malattie professionali e di ogni altra disposizione in vigore, o che potrà intervenire in corso di appalto, per la tutela materiale e morale dei lavoratori.

9. L'appaltatore è tenuto ad informare tempestivamente l'amministrazione Committente, il Coordinatore Sicurezza per l'Esecuzione dei lavori e la Direzione Lavori di eventuali infortuni occorsi al proprio personale o ad Imprese terze all'interno del cantiere.
10. Fornire alla Direzione Lavori ed al Coordinatore Sicurezza per l'Esecuzione dei lavori, il numero del telefono fisso e mobile del Responsabile di Cantiere o dell'Appaltatore per il loro reperimento sollecito 24 ore su 24.
11. L'appaltatore, inoltre, ai fini dell'applicazione delle normative sulla sicurezza e sulla salute sul luogo del lavoro, di cui al D. Lgs. n. 81/2008 e successive modificazioni ed integrazioni, dovrà formare e informare il proprio personale sui rischi specifici nell'ambiente in cui andrà ad operare. In ogni caso, l'Appaltatore si obbliga a far partecipare, prima dell'inizio dei lavori, il Direttore del Cantiere ed altri tecnici responsabili operativi dei lavori e/o il Responsabile della Sicurezza a riunioni di coordinamento ai fini di una reciproca informazione sui rischi specifici dell'appalto. In caso di sostituzione del Responsabile di Cantiere, l'incaricato dovrà essere sottoposto ad analogo incontro informativo. A tali incontri vi è l'obbligo di partecipare, pena la sospensione o, in caso di reiterato rifiuto, la risoluzione contrattuale.
12. In caso di danni causati da forza maggiore a opere e manufatti nessun indennizzo è dovuto quando a determinare il danno abbia concorso la colpa dell'Appaltatore, del subappaltatore, subaffidatario o delle persone delle quali egli è comunque tenuto a rispondere. I lavori di ripristino o rifacimento sono eseguiti dall'appaltatore ai prezzi di contratto decurtati della percentuale di incidenza dell'utile, come dichiarata dall'appaltatore in sede di verifica della congruità dei prezzi o, se tale verifica non è stata fatta, come prevista nelle analisi dei prezzi integranti il progetto a base di gara o, in assenza di queste, nella misura prevista dall'articolo 32, comma 2, lettera c), del d.P.R. n. 207 del 2010.

### **Art. 59bis. Oneri e obblighi a carico dell'appaltatore inerenti all'attuazione degli obiettivi relativi al PNRR**

1. Ai fini del perseguimento delle finalità relative alle pari opportunità, generazionali e di genere previste per le procedure afferenti gli investimenti pubblici finanziati, in tutto o in parte, con le risorse previste nell'ambito del Piano Nazionale di Ripresa e Resilienza (PNRR), di cui al Regolamento (UE) 2021/240 del Parlamento europeo e del Consiglio del 10 febbraio 2021 e al Regolamento (UE) 2021/241 del Parlamento europeo e del Consiglio del 12 febbraio 2021, sono posti a carico dell'appaltatore i seguenti ulteriori obblighi:
  - ai sensi dell'articolo 47, comma 3, del D.L. 77/2021, convertito, con modificazioni, dalla L.108/2021, l'operatore economico che occupa un numero pari o superiore a quindici dipendenti e non superiore a cinquanta, non tenuto alla redazione del rapporto sulla situazione del personale, ai sensi dell'articolo 46 del decreto legislativo 11 aprile 2006, n. 198, è tenuto, entro sei mesi dalla conclusione del contratto (si precisa che l'inquadramento normativo relativo alla "conclusione contrattuale" fa riferimento alla "stipula del contratto" ai sensi dell'art. 1326 del codice civile), a consegnare alla stazione appaltante una relazione di genere sulla situazione del personale maschile e femminile in ognuna delle professioni ed in relazione allo stato di assunzioni, della formazione, della promozione professionale, dei livelli, dei passaggi di categoria o di qualifica, di altri fenomeni

ADEGUAMENTO SISMICO E RIQUALIFICAZIONE ENERGETICA DEL LICEO BELFIORE IN VIA TIONE A MANTOVA- *Capitolato Speciale d'Appalto*

Indirizzo: Via Principe Amedeo 30, 46100 Mantova - Centralino: (0376)204.1  
Telefoni del Servizio: (0376) 204.242--- Fax: (0376)204.379  
E-Mail:manutenzione.edilizia@provincia.mantova.it  
Pec:provinciadimantova@legalmail.it  
Codice Fiscale: 80 00107 020 2 - Partita IVA: 00 31400 020 9

di mobilità, dell'intervento della Cassa integrazione guadagni, dei licenziamenti, dei prepensionamenti e pensionamenti, della retribuzione effettivamente corrisposta. L'operatore economico è altresì tenuto a trasmettere la relazione alle rappresentanze sindacali aziendali e alla consigliera e al consigliere regionale di parità;

- ai sensi dell'articolo 47, comma 3-bis, del D.L. 77/2021, convertito, con modificazioni, dalla L.108/2021, l'operatore economico che occupa un numero pari o superiore a quindici dipendenti è tenuto, entro sei mesi dalla conclusione del contratto (si precisa che l'inquadramento normativo relativo alla "conclusione contrattuale" fa riferimento alla "stipula del contratto" ai sensi dell'art. 1326 del Codice civile), a consegnare alla stazione appaltante una relazione del legale rappresentante che attesti l'assolvimento degli obblighi previsti a carico delle imprese dalla legge 12 marzo 1999, n. 68, e illustri eventuali sanzioni e provvedimenti imposti a carico dell'impresa nel triennio precedente la data di scadenza della presentazione delle offerte. L'operatore economico è altresì tenuto a trasmettere la relazione alle rappresentanze sindacali aziendali;
- ai sensi dell'articolo 47, comma 3-bis, del D.L. 77/2021, convertito, con modificazioni, dalla L.108/2021, è requisito necessario dell'offerta, a pena di esclusione, l'assolvimento, al momento della presentazione dell'offerta, agli obblighi di cui alla legge 12 marzo 1999, n. 68;
- ai sensi dell'articolo 47, comma 4, del D.L. 77/2021, convertito, con modificazioni, dalla L.108/2021, il concorrente si impegna, a pena di esclusione, in caso di aggiudicazione del contratto, ad assicurare:
  - una quota pari al 30 per cento di occupazione giovanile;
  - una quota pari al 15 per cento di occupazione femminile;delle assunzioni necessarie per l'esecuzione del contratto o per la realizzazione di attività ad esso connesse o strumentali.

La violazione dei suddetti obblighi comporta l'applicazione delle penali di cui al precedente art. 18 del presente Capitolato.

2. Ai fini della dimostrazione del rispetto del principio DNSH (Do Not Significant Harm) in relazione al finanziamento dell'opera inserito nel Piano Nazionale di Ripresa e Resilienza l'appaltatore dovrà rispettare gli obblighi specifici indicati nei documenti di progetto.

Il rispetto del DNSH prevede verifiche ante opera relative all'impostazione ed ai documenti progettuali e verifiche post opera da supportare con apposita documentazione da predisporre durante i lavori ed a conclusione degli stessi per poter essere esibita in caso di controlli dello Stato o di organismi europei.

L'analisi delle modalità di rispetto del DNSH nello specifico progetto è riportata nell'elaborato MTV\_DE\_ALL\_004, "RELAZIONE DSNH"; da tale strategia derivano gli obblighi specifici ivi richiamati.

Il rispetto del principio DNSH è requisito essenziale da dimostrare per il mantenimento del finanziamento, a carico dell'appaltatore per quanto riguarda le modalità di esecuzione dei lavori e la loro certificazione. Pertanto il mancato rispetto dei menzionati obblighi, compresa la produzione dei relativi documenti a controprova, si configura come grave inadempimento contrattuale e soggiace alle relative sanzioni capitolari, contrattuali e normative, compreso l'obbligo di rifusione del danno in caso di perdita di finanziamento a causa di comportamento negligente da parte dell'appaltatore.

L'appaltatore è tenuto a rispettare tali obblighi anche prestando tutta la collaborazione di volta in volta necessaria alla Stazione appaltante secondo le indicazioni della DL.

Tra gli obblighi documentali in carico all'appaltatore sono compresi a titolo esemplificativo non esaustivo:

- in occasione dell'emissione di ogni stato di avanzamento lavori, la predisposizione e presentazione al



Direttore lavori di una **dettagliata relazione sul rispetto dei principi del DNSH** secondo le prescrizioni di progetto; alla sua presentazione è subordinata l'emissione da parte del RUP del certificato di pagamento che rimarrà sospeso fino ad ottemperanza dell'obbligo;

- raccolta e presentazione di tutte le previste **certificazioni di prodotto** per tutte le apparecchiature idrico - sanitarie installate, secondo prescrizioni di progetto;
- al termine dei lavori presentazione della **relazione finale dei rifiuti prodotti** da cui emerga quanto destinato ad una operazione "R" nel rispetto della percentuale di progetto, compresa documentazione a comprova;
- raccolta e presentazione di tutte le **schede tecniche** dei materiali e delle sostanze impiegate;
- raccolta e presentazione delle **certificazioni FSC/PEFC** o equivalenti emesse da ente accreditato per almeno l'80% del legno vergine utilizzato;
- raccolta e presentazione delle certificazioni di prodotto e delle schede tecniche relativi a tutti gli altri prodotti di legno che devono essere realizzati con legno riciclato/riutilizzato.

La presentazione completa ed esaustiva di tutta la documentazione di cui sopra al Direttore lavori deve essere ultimata entro il termine di **n. 30 giorni naturali e consecutivi** dall'emissione del certificato di ultimazione lavori.

In caso di ritardo si applica una penale del 1 per mille dell'importo contrattuale per ogni giorno di ritardo, e l'emissione dell'ultimo stato di avanzamento lavori rimane sospesa fino a completo ottemperamento di tale obbligo.

### Art. 60. Conformità agli standard sociali

1. L'appaltatore deve sottoscrivere, prima della stipula del contratto, la «Dichiarazione di conformità a standard sociali minimi», in conformità all'Allegato I al decreto del Ministro dell'ambiente 6 giugno 2012 (in G.U. n. 159 del 10 luglio 2012), che, allegato al presente Capitolato sotto la lettera «B» costituisce parte integrante e sostanziale del contratto d'appalto.
2. I materiali, le pose e i lavori oggetto dell'appalto devono essere prodotti, forniti, posati ed eseguiti in conformità con gli standard sociali minimi in materia di diritti umani e di condizioni di lavoro lungo la catena di fornitura definiti dalle leggi nazionali dei Paesi ove si svolgono le fasi della catena, e in ogni caso in conformità con le Convenzioni fondamentali stabilite dall'Organizzazione Internazionale del Lavoro e dall'Assemblea Generale delle Nazioni Unite.
3. Al fine di consentire il monitoraggio, da parte della Stazione appaltante, della conformità ai predetti standard, gli standard, l'appaltatore è tenuto a:
  - a) informare fornitori e sub-fornitori coinvolti nella catena di fornitura dei beni oggetto del presente appalto, che la Stazione appaltante ha richiesto la conformità agli standard sopra citati nelle condizioni d'esecuzione dell'appalto;
  - b) fornire, su richiesta della Stazione appaltante ed entro il termine stabilito nella stessa richiesta, le informazioni e la documentazione relativa alla gestione delle attività riguardanti la conformità agli standard e i riferimenti dei fornitori e sub-fornitori coinvolti nella catena di fornitura;
  - c) accettare e far accettare dai propri fornitori e sub-fornitori, eventuali verifiche ispettive relative alla conformità agli standard, condotte dalla Stazione appaltante o da soggetti indicati e specificatamente incaricati allo scopo da parte della stessa Stazione appaltante;
  - d) intraprendere, o a far intraprendere dai fornitori e sub-fornitori coinvolti nella catena di fornitura, eventuali ed

adeguate azioni correttive, comprese eventuali rinegoziazioni contrattuali, entro i termini stabiliti dalla Stazione appaltante, nel caso che emerga, dalle informazioni in possesso della stessa Stazione appaltante, una violazione contrattuale inerente la non conformità agli standard sociali minimi lungo la catena di fornitura;

- e) dimostrare, tramite appropriata documentazione fornita alla Stazione appaltante, che le clausole sono rispettate, e a documentare l'esito delle eventuali azioni correttive effettuate.
4. Per le finalità di monitoraggio di cui al comma 2 la Stazione appaltante può chiedere all'appaltatore la compilazione dei questionari in conformità al modello di cui all'Allegato III al decreto del Ministro dell'ambiente 6 giugno 2012.
5. La violazione delle clausole in materia di conformità agli standard sociali di cui ai commi 1 e 2, comporta l'applicazione della penale nella misura di cui all'articolo 18, comma 1, con riferimento a ciascuna singola violazione accertata in luogo del riferimento ad ogni giorno di ritardo.

### **Art. 61. Proprietà dei materiali di demolizione**

1. I materiali provenienti dalle demolizioni sono di proprietà della Stazione appaltante, ad eccezione di quelli risultanti da rifacimenti o rimedi ad esecuzioni non accettate dalla DL e non utili alla Stazione appaltante.
2. In attuazione dell'articolo 36 del Capitolato generale d'appalto i materiali provenienti dalle escavazioni devono essere trasportati e regolarmente accatastati in cantiere secondo indicazioni di progetto o del direttore dei lavori, a cura e spese dell'appaltatore, intendendosi quest'ultimo compensato degli oneri di trasporto e di accatastamento con i corrispettivi contrattuali previsti per gli scavi, mentre i materiali provenienti dalle demolizioni devono essere trasportati e regolarmente accatastati in discarica autorizzata, a cura e spese dell'appaltatore, intendendosi quest'ultimo compensato degli oneri di trasporto e di accatastamento con i corrispettivi contrattuali previsti per le demolizioni.
3. Al rinvenimento di oggetti di valore, beni o frammenti o ogni altro elemento diverso dai materiali di scavo e di demolizione, o per i beni provenienti da demolizione ma aventi valore scientifico, storico, artistico, archeologico o simili, si applica l'articolo 35 del Capitolato generale d'appalto, fermo restando quanto previsto dall'articolo 91, comma 2, del decreto legislativo 22 gennaio 2004, n. 42.
4. È fatta salva la possibilità, se ammessa, di riutilizzare i materiali di cui ai commi 1, 2 e 3, ai fini di cui all'articolo 62.

### **Art. 62. Utilizzo di materiali recuperati o riciclati**

1. In attuazione del decreto del ministero dell'ambiente 8 maggio 2003, n. 203 e dei relativi provvedimenti attuativi di natura non regolamentare, la realizzazione di manufatti e la fornitura di beni di cui al comma 3, purché compatibili con i parametri, le composizioni e le caratteristiche prestazionali stabiliti con i predetti provvedimenti attuativi, deve avvenire mediante l'utilizzo di materiale riciclato utilizzando rifiuti derivanti dal post-consumo, nei limiti in peso imposti dalle tecnologie impiegate per la produzione del materiale medesimo.
2. I manufatti e i beni di cui al comma 1 sono i seguenti:
  - a) corpo dei rilevati di opere in terra di ingegneria civile;

## PROVINCIA DI MANTOVA

*Servizio Edilizia, edifici scolastici e sicurezza*

- b) sottofondi stradali, ferroviari, aeroportuali e di piazzali civili e industriali;
  - c) strati di fondazione delle infrastrutture di trasporto e di piazzali civili e industriali;
  - d) recuperi ambientali, riempimenti e colmate;
  - e) strati accessori (aventi funzione anticapillare, antigelo, drenante, etc.);
  - f) calcestruzzi con classe di resistenza  $R_{ck} \leq 15$  Mpa, secondo le indicazioni della norma UNI 8520-2, mediante aggregato riciclato conforme alla norma armonizzata UNI EN 12620:2004.
3. L'Appaltatore è obbligato a richiedere le debite iscrizioni al Repertorio del Riciclaggio per i materiali riciclati e i manufatti e beni ottenuti con materiale riciclato, con le relative indicazioni, codici CER, quantità, perizia giurata e ogni altra informazione richiesta dalle vigenti disposizioni.
4. L'Appaltatore deve comunque rispettare le disposizioni in materia di materiale di risulta e rifiuti, di cui agli articoli da 181 a 198 e agli articoli 214, 215 e 216 del decreto legislativo n. 152 del 2006.

### **Art. 63. Terre e rocce da scavo**

1. Qualsiasi materiale od oggetto proveniente da demolizioni, disfacimento o rimozioni, s'intenderà "materiale di risulta". Tutti i materiali di risulta, se non altrimenti disposto, sono di proprietà del Committente il quale ha la facoltà, a suo giudizio insindacabile, di abbandonarli all'Appaltatore in tutto od in parte, oppure di farli reimpiegare nell'appalto stesso.
2. I materiali provenienti dalle demolizioni dei calcestruzzi e dei conglomerati bituminosi restano comunque di proprietà dell'Appaltatore il quale, a suo giudizio, li potrà trasportare a discarica o riutilizzare. Qualora decidesse di riutilizzarli sarà suo onere l'accurata cernita, la frantumazione e vagliatura al fine di renderli idonei al loro reimpiego, precisando che il loro utilizzo è subordinato al raggiungimento dei requisiti richiesti nelle singole lavorazioni. L'Appaltatore sarà responsabile dei materiali di risulta di proprietà del Committente; pertanto in caso di rotture o degradamenti dovuti ad omessa o cattiva conservazione dei materiali stessi l'Appaltatore medesimo dovrà pagarne il valore come nuovi, ai prezzi di contratto, o in mancanza di questi, al valore commerciale aumentato del 25% e maggiorato del ribasso di aggiudicazione.
3. Tutti i materiali di risulta dovranno essere sollecitamente allontanati dal cantiere e trasportati a riutilizzo, deposito o discarica autorizzata a cura e spese dell'Appaltatore medesimo.

### **Art. 64. Custodia del cantiere**

1. È a carico e a cura dell'appaltatore la custodia e la tutela del cantiere, di tutti i manufatti e dei materiali in esso esistenti, anche se di proprietà della Stazione appaltante e ciò anche durante periodi di sospensione dei lavori e fino alla presa in consegna dell'opera da parte della Stazione appaltante.
2. L'appaltatore è tenuto a provvedere al mantenimento a deposito presso il cantiere, in perfetto stato di conservazione, del materiale consegnato dalle ditte fornitrici per tutto il tempo necessario, fino al momento dell'installazione in opera con relativa guardiania continuativa. In caso di sottrazione o furto nessuna responsabilità potrà essere imputata in capo al Committente.

ADEGUAMENTO SISMICO E RIQUALIFICAZIONE ENERGETICA DEL LICEO BELFIORE IN VIA TIONE A MANTOVA- *Capitolato Speciale d'Appalto*

Indirizzo: Via Principe Amedeo 30, 46100 Mantova - Centralino: (0376)204.1  
Telefoni del Servizio: (0376) 204.242--- Fax: (0376)204.379  
E-Mail:manutenzione.edilizia@provincia.mantova.it  
Pec:provinciadimantova@legalmail.it  
Codice Fiscale: 80 00107 020 2 - Partita IVA: 00 31400 020 9

### **Art. 65. Cartello di cantiere**

1. L'appaltatore deve predisporre ed esporre in sito numero 1 esemplare del cartello indicatore, con le dimensioni di almeno cm. 150 di base e 200 di altezza, recanti le descrizioni di cui alla Circolare del Ministero dei LL.PP. dell'1 giugno 1990, n. 1729/UL, nonché, se del caso, le indicazioni di cui all'articolo 12 del d.m. 22 gennaio 2008, n. 37, e comunque secondo quanto indicato dalla Direzione Lavori.
2. Il cartello di cantiere, da aggiornare periodicamente in relazione all'eventuale mutamento delle condizioni ivi riportate; è fornito in conformità al modello di cui all'allegato «C».

### **Art. 66. Eventuale sopravvenuta inefficacia del contratto**

1. Se il contratto è dichiarato inefficace in seguito ad annullamento dell'aggiudicazione definitiva per gravi violazioni, trova applicazione l'articolo 121 dell'allegato 1 al decreto legislativo n. 104 del 2010.
2. Se il contratto è dichiarato inefficace in seguito ad annullamento dell'aggiudicazione definitiva per motivi diversi dalle gravi violazioni di cui al comma 1, trova l'articolo 122 dell'allegato 1 al decreto legislativo n. 104 del 2010.
3. Trovano in ogni caso applicazione, ove compatibili e in seguito a provvedimento giurisdizionale, gli articoli 123 e 124 dell'allegato 1 al decreto legislativo n. 104 del 2010.

### **Art. 67. Tracciabilità dei pagamenti**

1. Ai sensi dell'articolo 3, commi 1 e 8, della legge n. 136 del 2010, gli operatori economici titolari dell'appalto, nonché i subappaltatori, devono comunicare alla Stazione appaltante gli estremi identificativi dei conti correnti dedicati, anche se non in via esclusiva, accesi presso banche o presso Poste italiane S.p.A., entro 7 (sette) giorni dalla stipula del contratto oppure entro 7 (sette) giorni dalla loro accensione se successiva, comunicando altresì negli stessi termini le generalità e il codice fiscale delle persone delegate ad operare sui predetti conti. L'obbligo di comunicazione è esteso anche alle modificazioni delle indicazioni fornite in precedenza. In assenza delle predette comunicazioni la Stazione appaltante sospende i pagamenti e non decorrono i termini legali per l'applicazione degli interessi di cui agli articoli 30, commi 1, 2 e 5.
2. Tutti i movimenti finanziari relativi all'intervento:
  - a) per pagamenti a favore dell'appaltatore, dei subappaltatori, dei sub-contraenti, dei sub-fornitori o comunque di soggetti che eseguono lavori, forniscono beni o prestano servizi in relazione all'intervento, devono avvenire mediante bonifico bancario o postale, ovvero altro mezzo che sia ammesso dall'ordinamento giuridico in quanto idoneo ai fini della tracciabilità;
  - b) i pagamenti di cui alla precedente lettera a) devono avvenire in ogni caso utilizzando i conti correnti dedicati di cui al comma 1;

## PROVINCIA DI MANTOVA

*Servizio Edilizia, edifici scolastici e sicurezza*

- c) i pagamenti destinati a dipendenti, consulenti e fornitori di beni e servizi rientranti tra le spese generali nonché quelli destinati all'acquisto di immobilizzazioni tecniche devono essere eseguiti tramite i conti correnti dedicati di cui al comma 1, per il totale dovuto, anche se non riferibile in via esclusiva alla realizzazione dell'intervento.
3. I pagamenti in favore di enti previdenziali, assicurativi e istituzionali, nonché quelli in favore di gestori e fornitori di pubblici servizi, ovvero quelli riguardanti tributi, possono essere eseguiti anche con strumenti diversi da quelli ammessi dal comma 2, lettera a), fermo restando l'obbligo di documentazione della spesa. Per le spese giornaliere, di importo inferiore o uguale a 1.500 euro possono essere utilizzati sistemi diversi da quelli ammessi dal comma 2, lettera a), fermi restando il divieto di impiego del contante e l'obbligo di documentazione della spesa.
4. Ogni pagamento effettuato ai sensi del comma 2, lettera a), deve riportare, in relazione a ciascuna transazione, il CIG e il CUP di cui all'articolo 1, comma 5.
5. Fatte salve le sanzioni amministrative pecuniarie di cui all'articolo 6 della legge n. 136 del 2010:
- a) la violazione delle prescrizioni di cui al comma 2, lettera a), costituisce causa di risoluzione del contratto ai sensi dell'articolo 3, comma 9-bis, della citata legge n. 136 del 2010;
- b) la violazione delle prescrizioni di cui al comma 2, lettere b) e c), o ai commi 3 e 4, se reiterata per più di una volta, costituisce causa di risoluzione del contratto ai sensi dell'articolo 54, comma 2, lettera b), del presente Capitolato speciale.
6. I soggetti di cui al comma 1 che hanno notizia dell'inadempimento della propria controparte agli obblighi di tracciabilità finanziaria di cui ai commi da 1 a 3, procedono all'immediata risoluzione del rapporto contrattuale, informandone contestualmente la Stazione appaltante e la prefettura-ufficio territoriale del Governo territorialmente competente.
7. Le clausole di cui al presente articolo devono essere obbligatoriamente riportate nei contratti sottoscritti con i subappaltatori e i subcontraenti della filiera delle imprese a qualsiasi titolo interessate all'intervento ai sensi del comma 2, lettera a); in assenza di tali clausole i predetti contratti sono nulli senza necessità di declaratoria.
8. Il mancato utilizzo del bonifico bancario o postale ovvero degli altri strumenti idonei a consentire la piena tracciabilità delle operazioni costituisce causa di risoluzione del contratto.

### **Art. 68. Disciplina antimafia**

1. Ai sensi del decreto legislativo n. 159 del 2011, per l'appaltatore non devono sussistere gli impedimenti all'assunzione del rapporto contrattuale previsti dagli articoli 6 e 67 del citato decreto legislativo, in materia antimafia; a tale fine devono essere assolti gli adempimenti di cui al comma 2. In caso di raggruppamento temporaneo o di consorzio ordinario, tali adempimenti devono essere assolti da tutti gli operatori economici raggruppati e consorziati; in caso di consorzio stabile, di consorzio di cooperative o di imprese artigiane, devono essere assolti dal consorzio e dalle consorziate indicate per l'esecuzione.
2. Prima della stipula del contratto deve essere acquisita la comunicazione antimafia di cui all'articolo 87 del decreto legislativo n. 159 del 2011, mediante la consultazione della Banca dati ai sensi degli articoli 96 e 97 del citato decreto legislativo.

ADEGUAMENTO SISMICO E RIQUALIFICAZIONE ENERGETICA DEL LICEO BELFIORE IN VIA TIONE A MANTOVA- *Capitolato Speciale d'Appalto*

Indirizzo: Via Principe Amedeo 30, 46100 Mantova - Centralino: (0376)204.1  
Telefoni del Servizio: (0376) 204.242--- Fax: (0376)204.379  
E-Mail:manutenzione.edilizia@provincia.mantova.it  
Pec:provinciadimantova@legalmail.it  
Codice Fiscale: 80 00107 020 2 - Partita IVA: 00 31400 020 9

3. Qualora in luogo della documentazione di cui al comma 2, in forza di specifiche disposizioni dell'ordinamento giuridico, possa essere sufficiente l'idonea iscrizione nella white list tenuta dalla competente prefettura (Ufficio Territoriale di Governo) nella sezione pertinente, la stessa documentazione è sostituita dall'accertamento della predetta iscrizione.
4. Ai sensi dell'art. 2 c. 2 del D.P.C.M. 18 aprile 2013, come modificato con D.P.C.M. 24 novembre 2016 (pubblicato nella G.U. n. 25 del 31 gennaio 2017), nei casi di cui all'art. 1 c. 52 della L. n. 190/2012 e s.m.i., la stipula, l'approvazione o l'autorizzazione di contratti e sub-contratti relativi a lavori, servizi e forniture pubblici, sono subordinati, ai fini della comunicazione e dell'informazione antimafia liberatoria, all'iscrizione dell'impresa nell'elenco dei fornitori, prestatori di servizi ed esecutori di lavori non soggetti a tentativo di infiltrazione mafiosa, operanti nei settori esposti maggiormente a rischio (cd. White list).

Nello specifico, ai sensi dell'art. 1 c. 53 della L. n. 190/2012 e s.m.i., sono definite come maggiormente esposte a rischio di infiltrazione mafiosa le seguenti attività:

c) estrazione, fornitura e trasporto di terra e materiali inerti;

d) confezionamento, fornitura e trasporto di calcestruzzo e di bitume;

e) noli a freddo di macchinari;

f) fornitura di ferro lavorato;

g) noli a caldo;

h) autotrasporti per conto di terzi;

i) guardiania dei cantieri;

i-bis) servizi funerari e cimiteriali;

i-ter) ristorazione, gestione delle mense e catering;

i-quater) servizi ambientali, comprese le attività di raccolta, di trasporto nazionale e transfrontaliero, anche per conto di terzi, di trattamento e di smaltimento dei rifiuti, nonché le attività di risanamento e di bonifica e gli altri servizi connessi alla gestione dei rifiuti.

### **Art. 69. Doveri comportamentali e Patto di integrità**

1. L'appaltatore, con la partecipazione alla gara, si è impegnato, nel caso di affidamento di incarichi di collaborazione a qualsiasi titolo, a rispettare i divieti imposti dall'articolo 53, comma 16-ter, del decreto legislativo n. 165 del 2001 e dall'articolo 21 del decreto legislativo n. 39 del 2013.
2. L'appaltatore, con la partecipazione alla gara, si è impegnato infine, nel caso di affidamento di incarichi di collaborazione a qualsiasi titolo, a rispettare e a far rispettare il codice di comportamento approvato con d.P.R. 16 aprile 2013, n. 62, per quanto di propria competenza, in applicazione dell'articolo 2, comma 3 dello stesso d.P.R.
3. Con Decreto Presidenziale n. 72 del 27/06/2017, la Provincia di Mantova ha adottato, ai sensi di quanto previsto dall'art.1, c.17 della L. n.190/2012, il "Patto di Integrità in materia di contratti pubblici della Provincia di Mantova" che costituisce formale obbligazione per gli operatori economici e per i dipendenti della Provincia stessa ad

ADEGUAMENTO SISMICO E RIQUALIFICAZIONE ENERGETICA DEL LICEO BELFIORE IN VIA TIONE A MANTOVA- *Capitolato Speciale d'Appalto*

improntare i rispettivi comportamenti ai principi di lealtà, trasparenza e correttezza nell'ambito delle procedure di affidamento e gestione degli appalti, nonché espresso impegno anticorruzione.

Il Patto di Integrità costituirà parte integrante del contratto che verrà stipulato con l'operatore economico aggiudicatario.

La violazione degli impegni previsti dal Patto d'Integrità potrà comportare l'esclusione dalla procedura di affidamento o la revoca dell'aggiudicazione e/o la risoluzione di diritto del rapporto contrattuale in essere, nonché il pieno diritto della Provincia di chiedere e ottenere l'incameramento della garanzia definitiva e l'eventuale risarcimento dei danni patiti oltre che l'esclusione del concorrente o dell'aggiudicatario da tutte le procedure bandite sino ad un massimo di tre anni, da stabilirsi in base alla violazione commessa.

### **Art. 70. Spese contrattuali, imposte, tasse**

1. Ai sensi dell'articolo 16-bis del R.D. n. 2440 del 1023 e dell'articolo 62 del R.D. n. 827 del 1924, sono a carico dell'appaltatore senza diritto di rivalsa, salvo il caso di cui all'articolo 32, comma 8, terzo periodo, del Codice dei contratti:
  - a) le spese contrattuali comprendenti, nello specifico, le imposte di registro e di bollo, le spese per diritti di segreteria e di rogito, le spese di copia conforme del contratto e dei documenti e disegni di progetto, nonché le ulteriori che si rendessero eventualmente necessarie;
  - b) le tasse e gli altri oneri per l'ottenimento di tutte le licenze tecniche occorrenti per l'esecuzione dei lavori e la messa in funzione degli impianti;
  - c) le tasse e gli altri oneri dovuti ad enti territoriali (occupazione temporanea di suolo pubblico, passi carrabili, permessi di scarico, canoni di conferimento a discarica ecc.) direttamente o indirettamente connessi alla gestione del cantiere e all'esecuzione dei lavori;
2. Sono altresì a carico dell'appaltatore tutte le spese di bollo per gli atti occorrenti per la gestione del lavoro, dalla consegna alla data di emissione del certificato di collaudo provvisorio.
3. Se, per atti aggiuntivi o risultanze contabili finali sono necessari aggiornamenti o conguagli delle somme per spese contrattuali, imposte e tasse di cui ai commi 1 e 2, le maggiori somme sono comunque a carico dell'appaltatore e trova applicazione l'articolo 8 del Capitolato generale d'appalto.
4. A carico dell'appaltatore restano inoltre le imposte e gli altri oneri, che, direttamente o indirettamente gravano sui lavori e sulle forniture oggetto dell'appalto
5. Le spese relative alla pubblicazione sulla GURI e sui quotidiani dell'avviso sui risultati della procedura di affidamento, ai sensi dell'art. 216, comma 11 del Codice e del d.m. 2 dicembre 2016 (GU 25.1.2017 n. 20), sono a carico dell'aggiudicatario e dovranno essere rimborsate alla stazione appaltante entro il termine di sessanta giorni dall'aggiudicazione.
6. Il presente contratto è soggetto all'imposta sul valore aggiunto (I.V.A.); l'I.V.A. è regolata dalla legge; tutti gli importi citati nel presente Capitolato speciale si intendono I.V.A. esclusa.

**PROVINCIA DI MANTOVA**

*Servizio Edilizia, edifici scolastici e sicurezza*

**ALLEGATI al Titolo I della Parte prima**

**Allegato «A»**

**ELENCO DEGLI ELABORATI INTEGRANTI IL PROGETTO  
(articolo 7, comma 1, lettera c)**

ELABORATI DI PROGETTO:

DOCUMENTI GENERALI				
MTV	DE	DOC_	000	ELENCO ELABORATI
-	-	-	-	
MTV	DE	DOC_	001	RELAZIONE TECNICA GENERALE
-	-	-	-	
MTV	DE	DOC_	002	STUDIO DI FATTIBILITA' AMBIENTALE
-	-	-	-	
MTV	DE	DOC_	003	DICHIARAZIONE DI CONFORMITA' IGIENICO-SANITARIA
-	-	-	-	
MTV	DE	DOC_	004	RELAZIONE DI RISPONDEZA AI C.A.M. AI SENSI DEL D.M. 11/10/2017
-	-	-	-	
MTV	DE	DOC_	005	RELAZIONE TECNICA RELATIVA ALLE PRESCRIZIONI DELLA L. 9/1/1989 N.13, D.M. 14.06.1989 N.236 E L.R.20/02/89 N.6
-	-	-	-	
MTV	DE	DOC_	006	CRONOPROGRAMMA
-	-	-	-	
MTV	DE	DOC_	007	CAPITOLATO SPECIALE DI APPALTO - PARTE AMMINISTRATIVA
-	-	-	-	
MTV	DE	DOC_	008	SCHEMA DI CONTRATTO
-	-	-	-	
MTV	DE	DOC_	009	CAPITOLATO SPECIALE DI APPALTO - PARTE TECNICA
-	-	-	-	
RELAZIONI SPECIALISTICHE				
MTV	DE	RS_	001	RELAZIONE GEOLOGICO - GEOTECNICA E SISMICA
-	-	-	-	
MTV	DE	RS_	002	CENSIMENTO E RISOLUZIONE DELLE INTERFERENZE
-	-	-	-	
MTV	DE	RS_	003	VALUTAZIONE DI CLIMA ACUSTICO
-	-	-	-	
MTV	DE	RS_	004	VALUTAZIONE PREVISIONALE DI RISPETTO DEI REQUISITI ACUSTICI PASSIVI E DELLE CONDIZIONI DI COMFORT ACUSTICO NEGLI AMBIENTI INTERNI
-	-	-	-	
MTV	DE	RS_	005	RELAZIONE PAESAGGISTICA
-	-	-	-	
MTV	DE	RS_	006	RELAZIONE SULLA GESTIONE DELLE MATERIE
-	-	-	-	

ADEGUAMENTO SISMICO E RIQUALIFICAZIONE ENERGETICA DEL LICEO BELFIORE IN VIA TIONE A MANTOVA- *Capitolato Speciale d'Appalto*

Indirizzo: Via Principe Amedeo 30, 46100 Mantova - Centralino: (0376)204.1  
 Telefoni del Servizio: (0376) 204.242--- Fax: (0376)204.379  
 E-Mail:manutenzione.edilizia@provincia.mantova.it  
 Pec:provinciadimantova@legalmail.it  
 Codice Fiscale: 80 00107 020 2 - Partita IVA: 00 31400 020 9



**PROVINCIA DI MANTOVA**

*Servizio Edilizia, edifici scolastici e sicurezza*

MTV	DE	RS_	007	PLANIMETRIA E INDIVIDUAZIONE DELLE INTERFERENZE
<b>ECONOMICI</b>				
MTV	DE	EC_	001	COMPUTO METRICO ESTIMATIVO
MTV	DE	EC_	002	ELENCO PREZZI UNITARI
MTV	DE	EC_	003	ANALISI PREZZI
MTV	DE	EC_	004	QUADRO DI INCIDENZA DELLA MANODOPERA
MTV	DE	EC_	005	QUADRO ECONOMICO RIASSUNTIVO
<b>ARCHITETTONICO</b>				
MTV	DE	ARCH_	001	RELAZIONE TECNICA DELLE OPERE ARCHITETTONICHE
MTV	DE	ARCH_	002	ABBATTIMENTO DELLE BARRIERE ARCHITETTONICHE
MTV	DE	ARCH_	003	PIANO DI MANUTENZIONE DELLE OPERE ARCHITETTONICHE
MTV	DE	ARCH_	004	INQUADRAMENTO TERRITORIALE E INSERIMENTO URBANISTICO
MTV	DE	ARCH_	005	DOCUMENTAZIONE FOTOGRAFICA DELLO STATO DI FATTO
MTV	DE	ARCH_	006A	STATO DI FATTO - PIANTE PIANO INTERRATO
MTV	DE	ARCH_	006B	STATO DI FATTO - PIANTE PIANO RIALZATO
MTV	DE	ARCH_	006C	STATO DI FATTO - PIANTE PIANO PRIMO
MTV	DE	ARCH_	006D	STATO DI FATTO - PIANTE PIANO SECONDO
MTV	DE	ARCH_	006E	STATO DI PROGETTO - PIANTE PIANO INTERRATO
MTV	DE	ARCH_	006F	STATO DI PROGETTO - PIANTE PIANO RIALZATO
MTV	DE	ARCH_	006G	STATO DI PROGETTO - PIANTE PIANO PRIMO
MTV	DE	ARCH_	006H	STATO DI PROGETTO - PIANTE PIANO SECONDO
MTV	DE	ARCH_	007A	STATO DI FATTO - SEZIONI

ADEGUAMENTO SISMICO E RIQUALIFICAZIONE ENERGETICA DEL LICEO BELFIORE IN VIA TIONE A MANTOVA- *Capitolato Speciale d'Appalto*

Indirizzo: Via Principe Amedeo 30, 46100 Mantova - Centralino: (0376)204.1  
 Telefoni del Servizio: (0376) 204.242--- Fax: (0376)204.379  
 E-Mail:manutenzione.edilizia@provincia.mantova.it  
 Pec:provinciadimantova@legalmail.it  
 Codice Fiscale: 80 00107 020 2 - Partita IVA: 00 31400 020 9

**PROVINCIA DI MANTOVA**

*Servizio Edilizia, edifici scolastici e sicurezza*

MTV	DE	ARCH_ 007B	DEMOLIZIONI - SEZIONI
MTV	DE	ARCH_ 007C	NUOVE COSTRUZIONI - SEZIONI
MTV	DE	ARCH_ 008	DEMOLIZIONI - PIANTA PIANO INTERRATO
MTV	DE	ARCH_ 009	NUOVE COSTRUZIONI - PIANTA PIANO INTERRATO
MTV	DE	ARCH_ 010	DEMOLIZIONI - PIANTA PIANO RIALZATO
MTV	DE	ARCH_ 011	NUOVE COSTRUZIONI - PIANTA PIANO RIALZATO
MTV	DE	ARCH_ 012	DEMOLIZIONI - PIANTA PIANO PRIMO
MTV	DE	ARCH_ 013	NUOVE COSTRUZIONI - PIANTA PIANO PRIMO
MTV	DE	ARCH_ 014	DEMOLIZIONI - PIANTA PIANO SECONDO
MTV	DE	ARCH_ 015	NUOVE COSTRUZIONI - PIANTA PIANO SECONDO
MTV	DE	ARCH_ 016	DEMOLIZIONI - PIANTA DELLE COPERTURE
MTV	DE	ARCH_ 017A	NUOVE COSTRUZIONI - PIANTA DELLE COPERTURE
MTV	DE	ARCH_ 017B	ELABORATO TECNICO DELLE COPERTURE - TAVOLA
MTV	DE	ARCH_ 017C	ELABORATO TECNICO DELLE COPERTURE - RELAZIONE
MTV	DE	ARCH_ 017D	PLANIMETRIA GENERALE - TAVOLA
MTV	DE	ARCH_ 017D	PLANIMETRIA GENERALE E PROFILI
MTV	DE	ARCH_ 018	DEMOLIZIONI - PROSPETTI
MTV	DE	ARCH_ 019	NUOVE COSTRUZIONI - PROSPETTI
MTV	DE	ARCH_ 020A	PLANIMETRIA PIANO INTERRATO - Destinazione d'uso e RAI dello stato di fatto
MTV	DE	ARCH_ 020B	PLANIMETRIA PIANO INTERRATO - Destinazione d'uso e RAI di progetto
MTV	DE	ARCH_ 021A	PLANIMETRIA PIANO RIALZATO - Destinazione d'uso e RAI dello stato di fatto

ADEGUAMENTO SISMICO E RIQUALIFICAZIONE ENERGETICA DEL LICEO BELFIORE IN VIA TIONE A MANTOVA- *Capitolato Speciale d'Appalto*

Indirizzo: Via Principe Amedeo 30, 46100 Mantova - Centralino: (0376)204.1  
 Telefoni del Servizio: (0376) 204.242--- Fax: (0376)204.379  
 E-Mail:manutenzione.edilizia@provincia.mantova.it  
 Pec:provinciadimantova@legalmail.it  
 Codice Fiscale: 80 00107 020 2 - Partita IVA: 00 31400 020 9

**PROVINCIA DI MANTOVA**

*Servizio Edilizia, edifici scolastici e sicurezza*

MTV	DE	ARCH_ 021B	PLANIMETRIA PIANO RIALZATO - Destinazione d'uso e RAI di progetto
—	—		
MTV	DE	ARCH_ 022A	PLANIMETRIA PIANO PRIMO - Destinazione d'uso e RAI dello stato di fatto
—	—		
MTV	DE	ARCH_ 022B	PLANIMETRIA PIANO PRIMO - Destinazione d'uso e RAI di progetto
—	—		
MTV	DE	ARCH_ 023A	PLANIMETRIA PIANO SECONDO - Destinazione d'uso e RAI dello stato di fatto
—	—		
MTV	DE	ARCH_ 023B	PLANIMETRIA PIANO SECONDO - Destinazione d'uso e RAI di progetto
—	—		
MTV	DE	ARCH_ 024A	SEZIONI
—	—		
MTV	DE	ARCH_ 024B	DETTAGLI COSTRUTTIVI
—	—		
MTV	DE	ARCH_ 025A	PROSPETTI E INDICAZIONI MATERICHE
—	—		
MTV	DE	ARCH_ 025B	PROSPETTI E INDICAZIONI MATERICHE - SIMULAZIONE GRAFICA
—	—		
MTV	DE	ARCH_ 025C	PROSPETTI E INDICAZIONI GRAFICHE - SIMULAZIONE GRAFICA
—	—		
MTV	DE	ARCH_ 025D	PROSPETTI DELLO STATO DI FATTO E DI PROGETTO COMPARATE
—	—		
MTV	DE	ARCH_ 026	ABACO STRATIGRAFIE - PARETI
—	—		
MTV	DE	ARCH_ 027	ABACO STRATIGRAFIE - SOLAI
—	—		
MTV	DE	ARCH_ 028	ABACO FINITURE INTERNE - CONTROSOFFITTI
—	—		
MTV	DE	ARCH_ 029	ABACO FINITURE INTERNE - PAVIMENTI
—	—		
MTV	DE	ARCH_ 030	ABACO FINITURE INTERNE - RIVESTIMENTI
—	—		
MTV	DE	ARCH_ 031A	ABACO DEI SERRAMENTI INTERNI - TAVOLA
—	—		
MTV	DE	ARCH_ 031B	ABACO DEI SERRAMENTI INTERNI
—	—		
MTV	DE	ARCH_ 032A	ABACO DEI SERRAMENTI ESTERNI E FACCIATE CONTINUE - TAVOLA
—	—		
MTV	DE	ARCH_ 032B	ABACO DEI SERRAMENTI ESTERNI E FACCIATE CONTINUE
—	—		
<b>STRUTTURE</b>			

ADEGUAMENTO SISMICO E RIQUALIFICAZIONE ENERGETICA DEL LICEO BELFIORE IN VIA TIONE A MANTOVA- *Capitolato Speciale d'Appalto*

Indirizzo: Via Principe Amedeo 30, 46100 Mantova - Centralino: (0376)204.1  
 Telefoni del Servizio: (0376) 204.242--- Fax: (0376)204.379  
 E-Mail:manutenzione.edilizia@provincia.mantova.it  
 Pec:provinciadimantova@legalmail.it  
 Codice Fiscale: 80 00107 020 2 - Partita IVA: 00 31400 020 9

**PROVINCIA DI MANTOVA**

*Servizio Edilizia, edifici scolastici e sicurezza*

MTV-	DE	ST	001.A	STATO DI FATTO - CALCOLI DELLE STRUTTURE- CORPO 1
MTV-	DE	ST	001.B	STATO DI FATTO - CALCOLI DELLE STRUTTURE- CORPO 2
MTV-	DE	ST	001.C	STATO DI FATTO - RELAZIONE GEOTECNICA E DELLE FONDAZIONI
MTV-	DE	ST	001.D	CALCOLI DELLE STRUTTURE - CORPO 1 e 2
MTV-	DE	ST	002	CALCOLI DELLE STRUTTURE - COMPLETAMENTO CORPO 3A
MTV-	DE	ST	003	PIANO DI MANUTENZIONE DELLE STRUTTURE
MTV-	DE	ST	004	PIANTA FONDAZIONI
MTV-	DE	ST	005	PIANTA PIANO INTERRATO
MTV-	DE	ST	006	PIANTA PIANO RIALZATO
MTV-	DE	ST	007	PIANTA PIANO PRIMO
MTV-	DE	ST	008	PIANTA PIANO SECONDO
MTV-	DE	ST	009	PARTICOLARI OPERE DI FONDAZIONE
MTV-	DE	ST	010	TRAVI RETICOLARI METALLICHE PER NUOVO IMPALCATO SOPRA IL CORPO PALESTRA
MTV-	DE	ST	011	PARTICOLARI COSTRUTTIVI TRAVI METALLICHE E RETICOLARI
MTV-	DE	ST	012	STRUTTURA METALLICA PERIMETRALE A SOSTEGNO DEL RIVESTIMENTO IN FACCIATA IN PANNELLI DI ALLUMINIO E PARTICOLARI COSTRUTTIVI
MTV-	DE	ST	013	SOLAIO IN LAMIERA GRECATA E CLS
MTV-	DE	ST	014	NUOVI SETTI IN C.A. - CORPO 1
MTV-	DE	ST	015	NUOVI SETTI IN C.A. - CORPO 1
MTV-	DE	ST	016	NUOVI SETTI IN C.A. - CORPO 1
MTV-	DE	ST	017	NUOVI SETTI IN C.A. - CORPO 1
MTV-	DE	ST	018	NUOVI SETTI IN C.A. - CORPO 1

ADEGUAMENTO SISMICO E RIQUALIFICAZIONE ENERGETICA DEL LICEO BELFIORE IN VIA TIONE A MANTOVA- *Capitolato Speciale d'Appalto*

Indirizzo: Via Principe Amedeo 30, 46100 Mantova - Centralino: (0376)204.1  
 Telefoni del Servizio: (0376) 204.242--- Fax: (0376)204.379  
 E-Mail:manutenzione.edilizia@provincia.mantova.it  
 Pec:provinciadimantova@legalmail.it  
 Codice Fiscale: 80 00107 020 2 - Partita IVA: 00 31400 020 9

**PROVINCIA DI MANTOVA**

*Servizio Edilizia, edifici scolastici e sicurezza*

MTV-	DE	ST	019	NUOVI SETTI IN C.A. - CORPO 1
MTV-	DE	ST	020	NUOVI SETTI IN C.A. - CORPO 1
MTV-	DE	ST	021	NUOVI SETTI IN C.A. - CORPO 1
MTV-	DE	ST	022	NUOVI SETTI IN C.A. - CORPO 2
MTV-	DE	ST	023	NUOVI SETTI IN C.A. - CORPO 2
MTV-	DE	ST	024	NUOVI SETTI IN C.A. - CORPO 2
MTV-	DE	ST	025	NUOVI SETTI IN C.A. - CORPO 2
MTV-	DE	ST	026	NUOVI SETTI IN C.A. - CORPO 2
MTV-	DE	ST	027	NUOVI PILASTRI ESTERNI IN C.A. A SOSTEGNO DELLE TRAVI RETICOLARI - CORPO 3A
MTV-	DE	ST	028	INDIVIDUAZIONE POSIZIONAMENTO FIBRE IN PBO - PLANIMETRIE
MTV-	DE	ST	029	INDIVIDUAZIONE POSIZIONAMENTO FIBRE IN PBO: PROSPETTI ESTERNI - PROFILI METALLICI PER RINFORZO SETTI MURARI DI TAMPONAMENTO
MTV-	DE	ST	030	RINGROSSO SEZIONE PILASTRI IN C.A. ESISTENTI
MTV-	DE	ST	031	NUOVA ARCHITRAVE IN ACCIAIO PER ACCESSO AL NUOVO IMPALCATO SOPRA IL CORPO PALESTRA
MTV-	DE	ST	032	NUOVE PIASTRE METALLICHE A RINFORZO DEI NODI TRAVE-PILASTRO - CORPO 1
MTV-	DE	ST	033	NUOVE PIASTRE METALLICHE A RINFORZO DEI NODI TRAVE-PILASTRO - CORPO 1
MTV-	DE	ST	034	NUOVE PIASTRE METALLICHE A RINFORZO DEI NODI TRAVE-PILASTRO - CORPO 1
MTV-	DE	ST	035	NUOVE PIASTRE METALLICHE A RINFORZO DEI NODI TRAVE-PILASTRO - CORPO 1
MTV-	DE	ST	036	NUOVE PIASTRE METALLICHE A RINFORZO DEI NODI TRAVE-PILASTRO - CORPO 1
MTV-	DE	ST	037	NUOVE PIASTRE METALLICHE A RINFORZO DEI NODI TRAVE-PILASTRO - CORPO 2
MTV-	DE	ST	038	PARAPETTO METALLICO - CORPO 3A
MTV-	DE	ST	039	SOTTO-STRUTTURA METALLICA PER SOSTEGNO RIVESTIMENTO IN FACCIATA IN ALLUMINIO DELLA PALESTRA - CORPO 3A

ADEGUAMENTO SISMICO E RIQUALIFICAZIONE ENERGETICA DEL LICEO BELFIORE IN VIA TIONE A MANTOVA- *Capitolato Speciale d'Appalto*

Indirizzo: Via Principe Amedeo 30, 46100 Mantova - Centralino: (0376)204.1  
 Telefoni del Servizio: (0376) 204.242--- Fax: (0376)204.379  
 E-Mail:manutenzione.edilizia@provincia.mantova.it  
 Pec:provinciadimantova@legalmail.it  
 Codice Fiscale: 80 00107 020 2 - Partita IVA: 00 31400 020 9

**PROVINCIA DI MANTOVA**

*Servizio Edilizia, edifici scolastici e sicurezza*

MTV-	DE	ST	040	RINFORZO SCALE METALLICHE: ELEMENTI STRUTTURALI INTEGRATIVI 1
MTV-	DE	ST	041	RINFORZO SCALE METALLICHE: ELEMENTI STRUTTURALI INTEGRATIVI 2
MTV-	DE	ST	042	SOTTO-STRUTTURA METALLICA PER SOSTEGNO RIVESTIMENTO IN FACCIATA IN ALLUMINIO - SCALE METALLICHE ESTERNE
MTV-	DE	ST	043	PERCORSO PERFORATRICE ED OPERE ACCESSORIE PER LA REALIZZAZIONE MICROPALI INTERNI ALL'EDIFICIO
MTV-	DE	ST	044	INDIVIDUAZIONE POSIZIONAMENTO DISPOSITIVI DI VINCOLO PERMANENTE (SHOCK TRANSMITTER)
MTV-	DE	ST	045	FASI DI MONTAGGIO E GEOMETRIA DISPOSITIVI DI VINCOLO PERMANENTE (SHOCK TRANSMITTER)
MTV-	DE	ST	00A	STATO DI FATTO: PIANTA FONDAZIONI
MTV-	DE	ST	00B	STATO DI FATTO: PIANTA COPERTURA PIANO INTERRATO
MTV-	DE	ST	00C	STATO DI FATTO: PIANTA COPERTURA PIANO RIALZATO
MTV-	DE	ST	00D	STATO DI FATTO: PIANTA COPERTURA PIANO PRIMO
MTV-	DE	ST	00E	STATO DI FATTO: PIANTA COPERTURA PIANO SECONDO
<b>IMPIANTI ELETTRICI E SPECIALI</b>				
MTV-	DE	IE_	001	RELAZIONE TECNICA DESCRITTIVA IMPIANTI ELETTRICI E SPECIALI
MTV-	DE	IE_	002	RELAZIONE TECNICA DI CALCOLO IMPIANTI ELETTRICI E SPECIALI
MTV-	DE	IE_	003	CALCOLI ILLUMINOTECNICI
MTV-	DE	IE_	004	PIANO DI MANUTENZIONE IMPIANTI ELETTRICI E SPECIALI
MTV-	DE	IE_	005	SCHEMA ELETTRICO GENERALE
MTV-	DE	IE_	006	SCHEMA RETE DATI
MTV-	DE	IE_	007	SCHEMA ILLUMINAZIONE EMERGENZA
MTV-	DE	IE_	008	SCHEMA RIVELAZIONE INCENDIO
MTV-	DE	IE_	009	SCHEMA DIFFUSIONE SONORA EVAC

ADEGUAMENTO SISMICO E RIQUALIFICAZIONE ENERGETICA DEL LICEO BELFIORE IN VIA TIONE A MANTOVA- *Capitolato Speciale d'Appalto*

Indirizzo: Via Principe Amedeo 30, 46100 Mantova - Centralino: (0376)204.1  
 Telefoni del Servizio: (0376) 204.242--- Fax: (0376)204.379  
 E-Mail:manutenzione.edilizia@provincia.mantova.it  
 Pec:provinciadimantova@legalmail.it  
 Codice Fiscale: 80 00107 020 2 - Partita IVA: 00 31400 020 9

**PROVINCIA DI MANTOVA**

*Servizio Edilizia, edifici scolastici e sicurezza*

MTV-	DE	IE_	010	SCHEMA IMPIANTO BMS E DOMOTICA
MTV-	DE	IE_	011	SCHEMI IMPIANTI ELETTRICI
MTV-	DE	IE_	012	IMPIANTO DISTRIBUZIONE PRIMARIA - PIANO INTERRATO
MTV-	DE	IE_	013	IMPIANTO DISTRIBUZIONE PRIMARIA - PIANO TERRA
MTV-	DE	IE_	014	IMPIANTO DISTRIBUZIONE PRIMARIA - PIANO PRIMO
MTV-	DE	IE_	015	IMPIANTO DISTRIBUZIONE PRIMARIA - PIANO SECONDO
MTV-	DE	IE_	016	IMPIANTO FORZA MOTRICE E RETE DATI - PIANO INTERRATO
MTV-	DE	IE_	017	IMPIANTO FORZA MOTRICE E RETE DATI - PIANO TERRA
MTV-	DE	IE_	018	IMPIANTO FORZA MOTRICE E RETE DATI - PIANO PRIMO
MTV-	DE	IE_	019	IMPIANTO FORZA MOTRICE E RETE DATI - PIANO SECONDO
MTV-	DE	IE_	020	IMPIANTO ILLUMINAZIONE NORMALE E DI EMERGENZA - PIANO INTERRATO
MTV-	DE	IE_	021	IMPIANTO ILLUMINAZIONE NORMALE E DI EMERGENZA - PIANO TERRA
MTV-	DE	IE_	022	IMPIANTO ILLUMINAZIONE NORMALE E DI EMERGENZA - PIANO PRIMO
MTV-	DE	IE_	023	IMPIANTO ILLUMINAZIONE NORMALE E DI EMERGENZA - PIANO SECONDO
MTV-	DE	IE_	024	IMPIANTI SPECIALI SAFETY - PIANO INTERRATO
MTV-	DE	IE_	025	IMPIANTI SPECIALI SAFETY - PIANO TERRA
MTV-	DE	IE_	026	IMPIANTI SPECIALI SAFETY - PIANO PRIMO
MTV-	DE	IE_	027	IMPIANTI SPECIALI SAFETY - PIANO SECONDO
MTV-	DE	IE_	028	IMPIANTO DI TERRA - PLANIMETRIA
MTV-	DE	IE_	029	IMPIANTO FOTOVOLTAICO - PIANO COPERTURA
<b>IMPIANTI MECCANICI</b>				

ADEGUAMENTO SISMICO E RIQUALIFICAZIONE ENERGETICA DEL LICEO BELFIORE IN VIA TIONE A MANTOVA- *Capitolato Speciale d'Appalto*

Indirizzo: Via Principe Amedeo 30, 46100 Mantova - Centralino: (0376)204.1  
 Telefoni del Servizio: (0376) 204.242--- Fax: (0376)204.379  
 E-Mail:manutenzione.edilizia@provincia.mantova.it  
 Pec:provinciadimantova@legalmail.it  
 Codice Fiscale: 80 00107 020 2 - Partita IVA: 00 31400 020 9

**PROVINCIA DI MANTOVA**

*Servizio Edilizia, edifici scolastici e sicurezza*

MTV-	DE	IM_	001	RELAZIONE TECNICA E SPECIALISTICA DEGLI IMPIANTI MECCANICI
MTV-	DE	IM_	002	RELAZIONE EX LEGGE 10
MTV-	DE	IM_	003	CALCOLI RELAZIONE EX LEGGE 10
MTV-	DE	IM_	004	PARTICOLARI E SEZIONI IMPIANTO DI SCARICO
MTV-	DE	IM_	005	PIANO DI USO E MANUTENZIONE IMPIANTI MECCANICI
MTV-	DE	IM_	006	SCHEMA CENTRALE TERMICA
MTV-	DE	IM_	007	IMPIANTO DI CLIMATIZZAZIONE - PIANO INTERRATO
MTV-	DE	IM_	008	IMPIANTO DI CLIMATIZZAZIONE - PIANO RIALZATO
MTV-	DE	IM_	009	IMPIANTO DI CLIMATIZZAZIONE - PIANO PRIMO
MTV-	DE	IM_	010	IMPIANTO DI CLIMATIZZAZIONE - PIANO SECONDO
MTV-	DE	IM_	011	IMPIANTO DI SCARICO - PIANO INTERRATO
MTV-	DE	IM_	012	IMPIANTO DI SCARICO - PIANO RIALZATO
MTV-	DE	IM_	013	IMPIANTO DI SCARICO - PIANO PRIMO
MTV-	DE	IM_	014	IMPIANTO DI SCARICO - PIANO SECONDO
MTV-	DE	IM_	015	PARTICOLARI E SEZIONI IMPIANTO DI CLIMATIZZAZIONE
<b>SICUREZZA</b>				
MTV	DE	SIC_	001	PIANO DI SICUREZZA E COORDINAMENTO
MTV	DE	SIC_	002	PLANIMETRIA DI CANTIERE
MTV	DE	SIC_	003	FASCICOLO DELL'OPERA
<b>ALLEGATI</b>				
MTV	DE	ALL_	001	APE ANTE
MTV	DE	ALL_	002	APE POST

ADEGUAMENTO SISMICO E RIQUALIFICAZIONE ENERGETICA DEL LICEO BELFIORE IN VIA TIONE A MANTOVA- *Capitolato Speciale d'Appalto*

Indirizzo: Via Principe Amedeo 30, 46100 Mantova - Centralino: (0376)204.1  
 Telefoni del Servizio: (0376) 204.242--- Fax: (0376)204.379  
 E-Mail:manutenzione.edilizia@provincia.mantova.it  
 Pec:provinciadimantova@legalmail.it  
 Codice Fiscale: 80 00107 020 2 - Partita IVA: 00 31400 020 9



**PROVINCIA DI MANTOVA**

*Servizio Edilizia, edifici scolastici e sicurezza*

MTV	DE	ALL_	003	RELAZIONE ILLUSTRATIVA DI PROGETTO
—	—			
MTV	DE	ALL_	004	RELAZIONE DSNH
—	—			

ADEGUAMENTO SISMICO E RIQUALIFICAZIONE ENERGETICA DEL LICEO BELFIORE IN VIA TIONE A MANTOVA- *Capitolato Speciale d'Appalto*

Indirizzo: Via Principe Amedeo 30, 46100 Mantova - Centralino: (0376)204.1  
Telefoni del Servizio: (0376) 204.242--- Fax: (0376)204.379  
E-Mail:manutenzione.edilizia@provincia.mantova.it  
Pec:provinciadimantova@legalmail.it  
Codice Fiscale: 80 00107 020 2 - Partita IVA: 00 31400 020 9

**PROVINCIA DI MANTOVA**

Servizio Edilizia, edifici scolastici e sicurezza

<b>Allegato «B»</b>	<b>DICHIARAZIONE DI CONFORMITA' A STANDARD SOCIALI MINIMI di cui all'Allegato I al decreto del Ministro dell'ambiente 6 giugno 2012 (articolo 59, comma 1)</b>
---------------------	--

**Dichiarazione di conformità a standard sociali minimi**

Il sottoscritto .....

in qualità di rappresentante legale dell'impresa i.....

**dichiara:**

che i beni oggetto del presente appalto sono prodotti in conformità con gli standard sociali minimi in materia di diritti umani e di condizioni di lavoro lungo la catena di fornitura (da ora in poi "standard") definiti da:

- le otto Convenzioni fondamentali dell'Organizzazione Internazionale del Lavoro (OIL, International Labour Organization – ILO), ossia, le Convenzioni n. 29, 87, 98, 100, 105, 111 e 182;
- la Convenzione ILO n. 155 sulla salute e sicurezza nei luoghi di lavoro;
- la Convenzione ILO n. 131 sulla definizione di salario minimo;
- la Convenzione ILO n. 1 sulla durata del lavoro (industria);
- la Convenzione ILO n. 102 sulla sicurezza sociale (norma minima);
- la "Dichiarazione Universale dei Diritti Umani" Approvata dall'Assemblea Generale delle Nazioni Unite il 10 dicembre 1948;
- art. n. 32 della "Convenzione sui Diritti del Fanciullo" Approvata dall'Assemblea Generale delle Nazioni Unite il 20 novembre 1989, ratificata in Italia con Legge del 27 maggio 1991, n. 176 "Ratifica ed esecuzione della Convenzione sui Diritti del Fanciullo", fatta a New York il 20 novembre 1989;
- la legislazione nazionale, vigente nei Paesi ove si svolgono le fasi della catena di fornitura, riguardanti la salute e la sicurezza nei luoghi di lavoro, nonché la legislazione relativa al lavoro, inclusa quella relativa al salario, all'orario di lavoro e alla sicurezza sociale (previdenza e assistenza).

Quando le leggi nazionali e gli standard sopra richiamati fanno riferimento alla stessa materia, sarà garantita la conformità allo standard più elevato.

**Convenzioni fondamentali dell'ILO:**

**Lavoro minorile (art. 32 della Convenzione ONU sui Diritti del Fanciullo; Convenzione ILO sull'età minima n. 138; Convenzione ILO sulle forme peggiori di lavoro minorile n. 182)**

- I bambini hanno il diritto di essere protetti contro lo sfruttamento economico nel lavoro e contro l'esecuzione di lavori che possono compromettere le loro opportunità di sviluppo ed educazione.
- L'età minima di assunzione all'impiego o al lavoro deve essere in ogni caso non inferiore ai 15 anni.
- I minori di 18 anni non possono assumere alcun tipo di impiego o lavoro che possa comprometterne la salute, la sicurezza o la moralità.
- Nei casi di pratica di lavoro minorile, opportuni rimedi devono essere adottati rapidamente. Contemporaneamente, deve essere messo in atto un sistema che consenta ai bambini di perseguire il loro percorso scolastico fino al termine della scuola dell'obbligo.

ADEGUAMENTO SISMICO E RIQUALIFICAZIONE ENERGETICA DEL LICEO BELFIORE IN VIA TIONE A MANTOVA- Capitolato Speciale d'Appalto

**PROVINCIA DI MANTOVA**

Servizio Edilizia, edifici scolastici e sicurezza

**Lavoro forzato/schiavitù (Convenzione ILO sul lavoro forzato n. 29 e Convenzione ILO sull'abolizione del lavoro forzato n. 105)**

- È proibito qualunque tipo di lavoro forzato, ottenuto sotto minaccia di una punizione e non offerto dalla persona spontaneamente.
- Ai lavoratori non può essere richiesto, ad esempio, di pagare un deposito o di cedere i propri documenti di identità al datore di lavoro. I lavoratori devono inoltre essere liberi di cessare il proprio rapporto di lavoro con ragionevole preavviso.

**Discriminazione (Convenzione ILO sull'uguaglianza di retribuzione n° 100 e Convenzione ILO sulla discriminazione (impiego e professione) n. 111)**

- Nessuna forma di discriminazione in materia di impiego e professione è consentita sulla base della razza, del colore, della discendenza nazionale, del sesso, della religione, dell'opinione politica, dell'origine sociale, dell'età, della disabilità, dello stato di salute, dell'orientamento sessuale e dell'appartenenza sindacale.

**Libertà sindacale e diritto di negoziazione collettiva (Convenzione ILO sulla libertà sindacale e la protezione del diritto sindacale n. 87 e Convenzione ILO sul diritto di organizzazione e di negoziazione collettiva n. 98)**

- I lavoratori hanno il diritto, senza alcuna distinzione e senza autorizzazione preventiva, di costituire delle organizzazioni di loro scelta, nonché di divenirne membri e di ricorrere alla negoziazione collettiva.

Firma, .....

Data:.....

Timbro



**PROVINCIA DI MANTOVA**

*Servizio Edilizia, edifici scolastici e sicurezza*

**Allegato «C»**

**CARTELLO DI CANTIERE (articolo 64)**



**PROVINCIA DI MANTOVA**

**ADEGUAMENTO SISMICO E RIQUALIFICAZIONE ENERGETICA  
DEL LICEO BELFIORE IN VIA TIONE A MANTOVA**

COMMITTENTE:

**PROVINCIA DI MANTOVA**

IMPORTO COMPLESSIVO DELL'OPERA:

€ ...

IMPORTO CONTRATTUALE:

€ ...

TITOLI AUTORIZZATIVI:

...

RESPONSABILE DEL PROCEDIMENTO:

...

PROGETTISTA:

...

DIRETTORE LAVORI:

...

DIRETTORE OPERATIVO:

...

ISPETTORE DI CANTIERE:

...

COORDINATORE DELLA SICUREZZA IN PROGETTAZIONE:

...

COORDINATORE DELLA SICUREZZA IN ESECUZIONE LAVORI:

...

IMPRESA AGGIUDICATARIA:

...

DIRETTORE TECNICO DI CANTIERE:

...

CAPO CANTIERE:

...

INIZIO LAVORI:

.././202...

DURATA LAVORI:

**457 GIORNI**

NUMERO MASSIMO PRESUNTO DI LAVORATORI PRESENTI IN CANTIERE: ...

NUMERO PREVISTO DI IMPRESE O LAVORATORI AUTONOMI IN CANTIERE: ...

ADEGUAMENTO SISMICO E RIQUALIFICAZIONE ENERGETICA DEL LICEO BELFIORE IN VIA TIONE A MANTOVA- *Capitolato Speciale d'Appalto*

Indirizzo: Via Principe Amedeo 30, 46100 Mantova - Centralino: (0376)204.1

Telefoni del Servizio: (0376) 204.242--- Fax: (0376)204.379

E-Mail:manutenzione.edilizia@provincia.mantova.it

Pec:provinciadimantova@legalmail.it

Codice Fiscale: 80 00107 020 2 - Partita IVA: 00 31400 020 9

**PROVINCIA DI MANTOVA**

Servizio Edilizia, edifici scolastici e sicurezza

<b>Allegato «D»</b>	<b>RIEPILOGO DEGLI ELEMENTI PRINCIPALI DEL CONTRATTO</b>
---------------------	--

		<i>euro</i>
1	Importo per l'esecuzione delle lavorazioni (base d'asta)	4.532.211,00 €
2	Oneri per l'attuazione dei piani di sicurezza	91.043,96 €
T	Importo della procedura d'affidamento (1 + 2)	4.623.254,96 €
R.a	Ribasso offerto in percentuale	%
R.b	Offerta risultante in cifra assoluta	
<b>3</b>	<b>Importo del contratto (T – R.b)</b>	
4.a	Cauzione provvisoria (calcolata su T) <span style="float: right;">2 %</span>	
4.b	Cauzione provvisoria ridotta della metà (50% di 4.a)	
5.a	Garanzia fideiussoria base (3 x 10%) <span style="float: right;">10 %</span>	
5.b	Maggiorazione cauzione (per ribassi > al 10%) <span style="float: right;">%</span>	
5.c	Garanzia fideiussoria finale(5.a + 5.b)	
5.d	Garanzia fideiussoria finale ridotta della metà(50% di 5.c)	
6.a	Importo assicurazione C.A.R. articolo 37, comma 3, lettera a)	
6.b	di cui: per le opere (articolo 37, comma 3, lettera a), partita 1)	
6.c	per le preesistenze (articolo 37, comma 3, lettera a), partita 2)	
6.d	per demolizioni e sgomberi (art. 37, comma 3, lettera a), partita 3)	
6.e	Importo assicurazione R.C.T. articolo 37, comma 4, lettera a)	
7	Estensione assicurazione periodo di garanzia articolo 37, comma 7 <span style="float: right;">mesi</span>	
8.a	Importo limite indennizzo polizza decennale art. 37, comma 8, lett. a)	
8.b	Massimale polizza indennitaria decennale art. 37, comma 8, lett. a)	
8.c	di cui: per le opere (articolo 37, comma 8, lettera a), partita 1)	
8.d	per demolizioni e sgomberi (art. 37, comma 8, lettera a), partita 2)	
8.e	Importo polizza indennitaria decennale R.C.T. art. 37, comma 8, lett. b)	
9	Importo minimo netto stato d'avanzamento, articolo 27, comma 1	
10	Importo minimo rinviato al conto finale, articolo 27, comma 7	
11	Tempo utile per l'esecuzione dei lavori, articolo 14 <span style="float: right;">giorni</span>	
12.a	Penale giornaliera per il ritardo, articolo 18 <span style="float: right;">1,00 ‰</span>	
12.b	Premio di accelerazione per ogni giorno di anticipo <span style="float: right;">‰</span>	
.....	.....	

ADEGUAMENTO SISMICO E RIQUALIFICAZIONE ENERGETICA DEL LICEO BELFIORE IN VIA TIONE A MANTOVA- *Capitolato Speciale d'Appalto*

Indirizzo: Via Principe Amedeo 30, 46100 Mantova - Centralino: (0376)204.1  
 Telefoni del Servizio: (0376) 204.242--- Fax: (0376)204.379  
 E-Mail:manutenzione.edilizia@provincia.mantova.it  
 Pec:provinciadimantova@legalmail.it  
 Codice Fiscale: 80 00107 020 2 - Partita IVA: 00 31400 020 9



“Sede del Liceo scientifico “Belfiore” di via Tione 2 a Mantova: adeguamento sismico e riqualificazione energetica - Stralcio 2”

OTTOBRE  
2022

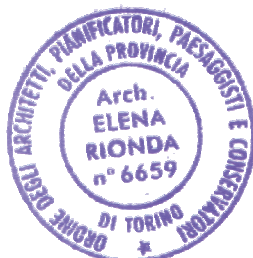
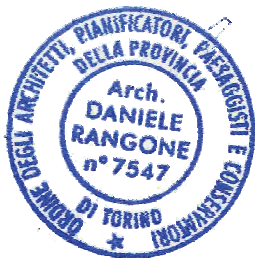
RESPONSABILE DEL PROCEDIMENTO: Arch. Isacco Vecchia

SETTANTA7 STUDIO ASSOCIATO

arch. Daniele Rangone

arch. Elena Rionda

Stain Engineering S.r.l.

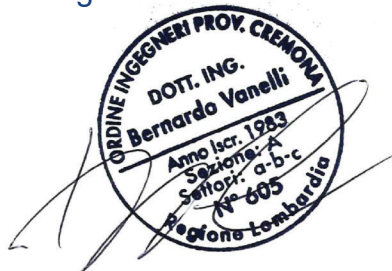


**STAIN ENGINEERING s.r.l.**

Viale Verona, 190/14  
38100 TRENTO  
P.I. e C.F. 01508710223

Ing. Bernardo Vanelli

Geol. Mauro Saleri



"Finanziato dall'Unione europea – NextGenerationEU"

REVISIONE N°:  
V03

PROGETTO  
DEFINITIVO-ESECUTIVO



## Sommario

# CAPITOLATO SPECIALE DI APPALTO TECNICO DELLE OPERE EDILI, DELLE STRUTTURE E OPERE IMPIANTISTICHE

<b>Art. 1 - QUALITÀ E PROVENIENZA DEI MATERIALI .....</b>	<b>17</b>
<b>Art. 2 - MODALITÀ DI ESECUZIONE DI OGNI SINGOLA CATEGORIA DI LAVORO .....</b>	<b>21</b>
<b>Art. 3 - ORDINE DA TENERSI NELL'ANDAMENTO DEI LAVORI.....</b>	<b>21</b>
<b>Art. 4 - RIFIUTI DI CANTIERE E SISTEMAZIONI DELL'AREA DI CANTIERE .....</b>	<b>21</b>
<b>Art. 5 - OPERE PREPARATORIE PRELIMINARI .....</b>	<b>22</b>
<b>Art. 6 - ANALISI PRELIMINARI DEL TERRENO .....</b>	<b>23</b>
<b>Art. 7 - RILIEVI E TRACCIATI .....</b>	<b>23</b>
<b>Art. 8 - SCAVI E REINTERRI.....</b>	<b>24</b>
<b>Art. 9 - DEMOLIZIONI E RIMOZIONI .....</b>	<b>25</b>
<b>Art. 10 - DISASSEMBLITA' (C.A.M. - Criterio 2.4.1.1) .....</b>	<b>27</b>
<b>Art. 11 - MATERIA RECUPERATA E RICICLATA (C.A.M. - Criterio 2.4.1.2) .....</b>	<b>27</b>
<b>Art. 12 - ACQUA, CALCI, CEMENTI E AGGLOMERATI CEMENTIZI, POZZOLANA, GESSO ..</b>	<b>28</b>
<b>Art. 13 - INERTI.....</b>	<b>30</b>
<b>Art. 14 - MALTE, CALCESTRUZZI E CONGLOMERATI .....</b>	<b>32</b>
<b>Art. 15 - MANUFATTI IN CEMENTO .....</b>	<b>33</b>
<b>Art. 16 - PIETRE NATURALI .....</b>	<b>34</b>
<b>Art. 17 - LEGNAMI.....</b>	<b>34</b>
<b>Art. 18 - MATERIALI FERROSI.....</b>	<b>36</b>
<b>Art. 19 - VETRI E CRISTALLI.....</b>	<b>37</b>
<b>Art. 20 - MATERIALI BITUMINOSI .....</b>	<b>38</b>
<b>Art. 21 - BARRIERA ANTIRADON .....</b>	<b>38</b>
<b>Art. 22 - SOTTOFONDI .....</b>	<b>39</b>



<b>Art. 23 - PARETI PERIMETRALI OPACHE .....</b>	<b>39</b>
<b>Art. 24 - TRAMEZZI A SECCO .....</b>	<b>40</b>
<b>Art. 25 - CONTROSOFFITTI.....</b>	<b>42</b>
<b>Art. 26 - MATERIALI ISOLANTI E GUAINA .....</b>	<b>44</b>
<b>Art. 27 - INTONACI E RASATURE .....</b>	<b>47</b>
<b>Art. 28 - COPERTURA .....</b>	<b>48</b>
<b>Art. 29 - LATTONERIA E FALDALERIA .....</b>	<b>49</b>
<b>Art. 30 - PAVIMENTI E RIVESTIMENTI INTERNI .....</b>	<b>49</b>
<b>Art. 31 - PAVIMENTAZIONI ESTERNE .....</b>	<b>52</b>
<b>Art. 32 - OPERE DA VETRAIO .....</b>	<b>52</b>
<b>Art. 33 - SERRAMENTI ESTERNI .....</b>	<b>53</b>
<b>Art. 34 - TENDE .....</b>	<b>54</b>
<b>Art. 35 - SOGLIE E DAVANZALI INTERNI .....</b>	<b>55</b>
<b>Art. 36 - SERRAMENTI INTERNI .....</b>	<b>55</b>
<b>Art. 37 - MANUFATTI METALLICI.....</b>	<b>55</b>
<b>Art. 38 - RIVESTIMENTO DI FACCIATA.....</b>	<b>57</b>
<b>Art. 39 - OPERE DA DECORATORE .....</b>	<b>57</b>
<b>Art. 40 - LINEE VITA.....</b>	<b>60</b>
<b>Art. 41 - SEGNALETICA DI SICUREZZA.....</b>	<b>61</b>
<b>Art. 42 - LAVORI DIVERSI NON SPECIFICATI.....</b>	<b>62</b>
<b>Art. 43 - SPECIFICHE TECNICHE DEL CANTIERE SECONDO C.A.M. - Criteri Minimi Ambientali.....</b>	<b>62</b>
<b>Art.44 - DEFINIZIONI GENERALI.....</b>	<b>63</b>
<b>ART. 45 - Materiali naturali e di cava .....</b>	<b>63</b>
<b>ART. 46 - Calci - Pozzolane - Leganti .....</b>	<b>2</b>
<b>ART. 47 - Materiali e prodotti per uso strutturale (C.A.).....</b>	<b>8</b>
<b>ART. 48 - Materiali e prodotti per uso strutturale (acciaio) .....</b>	<b>10</b>





<b>ART. 49 - STRUTTURE IN ACCIAIO .....</b>	<b>10</b>
<b>ART. 50 - MODO DI ESECUZIONE DI OGNI CATEGORIA DI LAVORO .....</b>	<b>13</b>
<b>ART. 51 - Opere in acciaio .....</b>	<b>21</b>
<b>ART. 52 - MICROPALI DI FONDAZIONE:.....</b>	<b>32</b>
<b>ART.53 - SISTEMI DI RINFORZO .....</b>	<b>32</b>
<b>ART.54 - DISPOSITIVI DI VINCOLO MECCANICO UNIDIREZIONALE TIPO “RPL” .....</b>	<b>33</b>
<b>ART.55 - SISTEMA FRCM PER MURATURA .....</b>	<b>34</b>
<b>SISTEMA FRCM PER MURATURA.....</b>	<b>35</b>
<b>SISTEMA FRCM PER MURATURA.....</b>	<b>36</b>
<b>ART.56 - SISTEMA FRCM PER CONNESSIONI .....</b>	<b>38</b>
Connettore a fiocco in fibra di PBO per sistema FRCM.....	38
<b>SISTEMA FRCM PER CONNESSIONI .....</b>	<b>39</b>
<b>SISTEMA FRCM PER CONNESSIONI .....</b>	<b>40</b>
<b>ART. 57 - DISPOSITIVI DI VINCOLO PERMANENTE.....</b>	<b>44</b>
<b>ART.58 - I DISPOSITIVI RPL SONO PROGETTATI E PRODOTTI IN CONFORMITA’ ALLA EN 1337-8 .....</b>	<b>44</b>
<b>ART - 59 - SOCCORRITORE DI SERVIZIO.....</b>	<b>53</b>
1.1      Dati generali.....	53
1.2      Caratteristiche tecniche .....	54
1.3      Caratteristiche costruttive .....	54
<b>ART. 60 - COMPLESSO AUTOMATICO DI RIFASAMENTO PER RETI CON ELEVATA PRESENZA DI ARMONICHE .....</b>	<b>58</b>
1.5      Caratteristiche tecniche .....	58
1.6      Caratteristiche costruttive .....	59
1.7      Collaudi e certificazioni, consegna e messa in servizio, .....	62
1.8      Schede tecniche .....	65
<b>ART.61 - QUADRI ELETTRICI .....</b>	<b>66</b>



1.9	Dati generali.....	66
1.10	Caratteristiche tecniche .....	67
1.11	Caratteristiche costruttive .....	67
1.12	Specifiche componenti.....	72
1.13	Collaudi e certificazioni, consegna e messa in servizio .....	81
1.14	Dati tecnici .....	83
<b>ART. 62 - CAVI PER DISTRIBUZIONI IN BASSA TENSIONE .....</b>		<b>84</b>
1.16	Avvertenze di carattere specifico e generale .....	84
1.17	Prescrizioni per la posa dei cavi.....	85
1.18	Caratteristiche comuni a tutte le tipologie di cavi .....	85
1.19	Tipologie dei cavi utilizzati.....	87
<b>ART.63 - PASSERELLE E CANALI PORTACAVI .....</b>		<b>93</b>
1.20	Dati generali.....	93
1.21	Prescrizioni per la posa delle passerelle portacavi .....	93
1.22	Tipologie delle passerelle utilizzate .....	94
<b>ART.64 - TUBAZIONI PORTACONDUOTTORI.....</b>		<b>97</b>
1.23	Dati generali.....	97
1.24	Prescrizioni per la posa delle tubazioni portaconduuttori.....	97
1.25	Tipologie delle tubazioni portacavi utilizzate.....	98
<b>ART. 65 - CASSETTE DI DERIVAZIONE E MORSETTIERE .....</b>		<b>103</b>
1.26	Dati generali.....	103
1.27	Prescrizioni per la posa .....	103
1.28	Caratteristiche costruttive cassette .....	104
1.29	Morsettiere .....	105
<b>ART.66 - BARRIERE TAGLIAFIAMMA .....</b>		<b>108</b>
1.30	Dati generali.....	108



1.31	Caratteristiche costruttive .....	108
<b>ART.67 - APPARECCHI DI PROTEZIONE E DI MANOVRA MODULARI .....</b>		<b>109</b>
1.32	Dati generali.....	109
1.33	Interruttori automatici.....	109
1.34	Interruttori di manovra/Sezionatori .....	111
1.35	Fusibili e portafusibili modulari .....	112
1.36	Accessori modulari.....	112
1.37	Ausiliari elettrici.....	112
1.38	Apparecchi di protezione per utilizzatori.....	113
1.39	Strumenti di misura .....	113
1.40	Apparecchi di segnalazione .....	114
1.41	Apparecchi di programmazione e regolazione .....	115
1.42	Apparecchi di comando.....	116
<b>ART. 68 - APPARECCHI DI COMANDO CIVILI E SEGNALAZIONI .....</b>		<b>117</b>
1.43	Dati generali.....	117
1.44	Caratteristiche tecniche .....	117
1.45	Caratteristiche costruttive .....	117
1.46	Segnalazioni.....	119
<b>ART.69 - PRESE E TORRETTE PORTAPRESE .....</b>		<b>84</b>
1.47	Dati generali.....	84
1.48	Caratteristiche tecniche .....	84
1.49	Caratteristiche costruttive .....	84
1.50	APPARECCHI DI UTILIZZO DI TIPO CIVILE COMPONIBILI.....	86
1.51	APPARECCHI DI TIPO CIVILE COMPONIBILI INCASSATI IN CUSTODIA STAGNA .....	87
1.52	APPARECCHI DI TIPO CIVILE COMPONIBILI A VISTA IN CUSTODIA STAGNA .....	88
1.53	Prese telefono/dati .....	88



1.54	Apparecchi di protezione .....	89
1.55	Torrette portaprese .....	89
<b>ART. 70 – APPARECCHIO ILLUMINANTE STAGNO CON SCHERMO IN POLICARBONATO</b>		
<b>25W – IP66 .....</b>		<b>90</b>
12.1	Esecuzione .....	90
12.2	Luoghi tipici di installazione.....	91
12.3	Montaggio .....	91
12.4	Costruttore/articolo di riferimento per l'identificazione dell'apparecchio illuminante 91	
<b>ART.71 - APPARECCHIO ILLUMINANTE STAGNO CON SCHERMO IN POLICARBONATO 42W</b>		
<b>- IP66.....</b>		<b>91</b>
13.1	Esecuzione .....	91
13.2	Luoghi tipici di installazione.....	91
13.3	Montaggio .....	92
13.4	Costruttore/articolo di riferimento per l'identificazione dell'apparecchio illuminante 92	
<b>ART.72 - APPARECCHIO ILLUMINANTE QUADRATO PER LE SCALE .....</b>		<b>85</b>
14.1	Esecuzione .....	85
14.2	Luoghi tipici di installazione.....	85
14.3	Montaggio .....	85
14.4	Costruttore/articolo di riferimento per l'identificazione dell'apparecchio illuminante 85	
<b>ART. 73 - APPARECCHIO ILLUMINANTE LINEARE BIEMISSIONE PER UFFICI 48W .....</b>		<b>86</b>
14.5	Esecuzione .....	86
14.6	Luoghi tipici di installazione.....	86
14.7	Montaggio .....	86
14.8	Costruttore/articolo di riferimento per l'identificazione dell'apparecchio illuminante 86	
16.1	Esecuzione .....	87



16.2	Luoghi tipici di installazione.....	87
16.3	Montaggio.....	87
16.4	Costruttore/articolo di riferimento per l'identificazione dell'apparecchio illuminante 87	
17.1	Esecuzione.....	88
17.2	Luoghi tipici di installazione.....	88
17.3	Montaggio.....	88
17.4	Costruttore/articolo di riferimento per l'identificazione dell'apparecchio illuminante 88	
18.1	Esecuzione.....	89
18.2	Luoghi tipici di installazione.....	89
18.3	Montaggio.....	89
18.4	Costruttore/articolo di riferimento per l'identificazione dell'apparecchio illuminante 89	
<b>ART. 74 - CORPO ILLUMINANTE QUADRATO 600X600MM.....</b>		<b>90</b>
19.1	Esecuzione.....	90
19.2	Luoghi tipici di installazione.....	90
19.3	Montaggio.....	90
19.4	Costruttore/articolo di riferimento per l'identificazione dell'apparecchio illuminante 90	
<b>ART. 75 - FARETTO TONDO AD INCASSO PER CORRIDOI.....</b>		<b>91</b>
19.5	Esecuzione.....	91
19.6	Luoghi tipici di installazione.....	91
19.7	Montaggio.....	91
19.8	Costruttore/articolo di riferimento per l'identificazione dell'apparecchio illuminante 91	
<b>ART. 76 - FARETTO TONDO AD INCASSO PER BAGNI.....</b>		<b>92</b>
19.9	Esecuzione.....	92



19.10	Luoghi tipici di installazione.....	92
19.11	Montaggio.....	92
19.12	Costruttore/articolo di riferimento per l'identificazione dell'apparecchio illuminante 92	
<b>ART.77 - FARO PER ILLUMINAZIONE FACCIATA PALESTRA .....</b>		<b>93</b>
19.13	Esecuzione .....	93
19.14	Luoghi tipici di installazione.....	93
19.15	Montaggio.....	93
19.16	Costruttore/articolo di riferimento per l'identificazione dell'apparecchio illuminante 93	
<b>ART. 78 - FARO ASIMMETRICO PER PALESTRA .....</b>		<b>94</b>
19.17	Esecuzione .....	94
19.18	Luoghi tipici di installazione.....	94
19.19	Montaggio.....	94
19.20	Costruttore/articolo di riferimento per l'identificazione dell'apparecchio illuminante 94	
<b>ART.79 - CORPO ILLUMINANTE LINEARE PER ILLUMINAZIONE FACCIATA .....</b>		<b>95</b>
19.21	Esecuzione .....	95
19.22	Luoghi tipici di installazione.....	95
19.23	Montaggio .....	95
19.24	Costruttore/articolo di riferimento per l'identificazione dell'apparecchio illuminante 95	
<b>ART.80 - CORPO ILLUMINANTE TONDO AD INCASSO.....</b>		<b>96</b>
<b>ART. 81 - CENTRALINA PER LA GESTIONE DEI CORPI ILLUMINANTI AUTONOMI DI EMERGENZA .....</b>		<b>96</b>
Dispositivo per apparecchi autonomi di emergenza delle serie Smartled e Smartexit , std e attiva in grado di inviare comandi di test e di inibizione dell'emergenza, in modalità di modo di riposo (rest mode) , ricevere segnali di feed back , mediante linea ausiliaria .....		
<b>ART.82 - APPARECCHIO PER SEGNALAZIONE VIE DI FUGA.....</b>		<b>97</b>



19.26	Montaggio .....	97
19.27	Costruttore/articolo di riferimento per l'identificazione dell'apparecchio illuminante 97	
<b>ART.83 - APPARECCHIO ILLUMINANTE DI EMERGENZA TONDO AD INCASSO NEL CONTROSOFFITTO PER VIE DI FUGA .....</b>		
		<b>97</b>
19.28	62034 e certificato ENEC.Luoghi tipici di installazione .....	98
19.29	Montaggio .....	98
19.30	Costruttore/articolo di riferimento per l'identificazione dell'apparecchio illuminante 98	
<b>ART.84 - APPARECCHIO ILLUMINANTE AUTONOMO DI EMERGENZA CON OTTICA ANTIPANICO .....</b>		
		<b>98</b>
19.31	Luoghi tipici di installazione.....	99
19.32	Montaggio .....	99
19.33	Costruttore/articolo di riferimento per l'identificazione dell'apparecchio illuminante 99	
<b>ART.85 - RETE GENERALE DI TERRA.....</b>		
		<b>99</b>
19.34	Ambito di applicazione.....	100
19.35	Norme di riferimento .....	100
19.36	Documentazione tecnica.....	100
19.37	Caratteristiche costruttive .....	100
19.38	Prove e verifiche dopo i montaggi e prima della messa in servizio .....	102
19.39	Documentazione finale .....	102
<b>ART.86 - PRESCRIZIONI PER L'INSTALLAZIONE ELETTRICA IMPIANTI SPECIALI.....</b>		
		<b>103</b>
19.40	Generalità .....	103
19.41	Reti di Comunicazione.....	103
19.42	Ingressi e Uscite .....	104
19.43	Morsettiere .....	105
19.44	Alimentazione:.....	105



19.45	Messa a terra: .....	105
19.46	Percorso cavi:.....	106
19.47	Polarità delle alimentazioni 24 Vac: .....	106
<b>ART. 87 - BUILDING MANAGEMENT SYSTEM (BMS) .....</b>		<b>106</b>
19.48	Introduzione .....	106
19.49	Aspetti generali .....	106
19.50	Aspetti tecnici .....	106
19.51	Oggetto della specifica .....	107
19.52	Requisiti architettureali del sistema .....	108
<b>ART.88 - RIFERIMENTI NORMATIVI, REGOLAMENTI E PRESCRIZIONI .....</b>		<b>108</b>
19.53	Normative .....	109
19.54	Forme e principali dimensioni delle opere .....	110
<b>ART.89 - ARCHITETTURA DEL SISTEMA .....</b>		<b>111</b>
19.55	Principi generali .....	111
19.56	Disegno strutturale .....	111
19.57	Disegno funzionale.....	114
19.58	Il Sistema Centrale di Supervisione e Controllo: prestazioni .....	117
<b>ART.90 - SOTTOSISTEMI PERIFERICI .....</b>		<b>130</b>
19.59	Generalità .....	130
19.60	AUTOMATION .....	130
19.61	MICROCLIMA AMBIENTE .....	132
19.62	SOTTOSISTEMA IMPIANTI ELETTRICI .....	137
19.63	SOTTOSISTEMA RILEVAZIONE INCENDIO .....	138
<b>ART.91 - RETE COMUNICATIVA .....</b>		<b>141</b>
19.64	Introduzione .....	141
19.65	Rete di comunicazione .....	141





19.66	Rete LAN Ethernet 100/1000 .....	141
19.67	Rete di connessione a sensori ed attuatori di campo .....	142
19.68	Rete di connessione in fibra ottica .....	143
<b>ART.92 - DOCUMENTAZIONE .....</b>		<b>144</b>
<b>ART.92 - IMPIANTO DI RIVELAZIONE FUMI .....</b>		<b>144</b>
19.69	Generalità .....	144
19.70	Descrizione generale dell'impianto .....	144
19.71	Configurazione funzionale dell'impianto .....	146
19.72	Centrale di rivelazione fumi .....	146
19.73	Rivelatore ottico di fumo analogico .....	150
19.74	Pulsante manuale indirizzato a rottura vetro .....	151
19.75	Modulo di ingresso .....	151
19.76	Modulo indirizzato di uscita .....	152
19.77	Targa ottico acustica .....	152
19.78	Ripetitore ottico .....	153
19.79	CAVO ANTINCENDIO .....	153
<b>ART.93 - IMPIANTO CABLAGGIO STRUTTURATO .....</b>		<b>155</b>
19.80	Caratteristiche generali .....	155
19.81	Limiti di fornitura .....	155
19.82	Architettura e caratteristiche tecniche del sistema di cablaggio strutturato .....	156
19.83	Collaudi e Certificazione .....	162
19.84	Documentazione .....	163
<b>ART. 94 - SISTEMA DI COMANDO E CONTROLLO LUCI .....</b>		<b>164</b>
40.1	Pannello Operatore Touch Screen .....	165
40.2	Caratteristiche del software di supervisione .....	167
40.3	Allarmi/Eventi .....	167



40.4	Rappresentazioni allarmi .....	167
40.5	Rappresentazione degli stati.....	168
40.6	Lay-out delle pagine.....	168
40.7	Telecontrollo.....	168
<b>ART.95 - CONSEGNA DEFINITIVA DELLE OPERE ELETTRICHE ESEGUITE.....</b>		<b>169</b>
40.8	Generalità .....	169
40.9	Procedura di consegna.....	169
<b>ART.96 - MODALITÀ DI COLLAUDO .....</b>		<b>171</b>
40.10	Premessa .....	171
40.11	Operazioni preliminari .....	171
40.12	Verifiche iniziali.....	171
40.13	Verifiche delle installazioni elettriche in luoghi con pericolo di esplosione .....	172
40.14	Documentazioni di verifica/collaudo.....	172
40.15	Esecuzione dei collaudo .....	173
<b>ART.97 - MANUALE DI ESERCIZIO E MANUTENZIONE .....</b>		<b>174</b>
40.16	Manuale di Esercizio e Manutenzione .....	174
40.17	Disegni "Come Costruito" .....	176
<b>ART. 98 - SCAMBIATORI DI CALORE A PIASTRE.....</b>		<b>176</b>
1.1	Dati generali.....	176
1.2	Dati tecnici .....	176
1.3	Caratteristiche costruttive .....	176
1.4	Modalità di installazione .....	177
1.5	Accessori .....	177
1.6	Collaudi e Certificazioni .....	177
<b>ART.99 - AEROTERMI .....</b>		<b>178</b>
1.7	Dati generali.....	178
1.8	Dati tecnici .....	178
1.9	Caratteristiche costruttive ed accessori .....	178



1.10	Collaudi .....	179
<b>ART.100 - RADIATORI</b> .....		<b>179</b>
1.11	Dati generali.....	179
1.12	Dati tecnici .....	179
1.13	Caratteristiche costruttive e di installazione.....	179
1.14	Accessori .....	180
1.15	Condizioni di funzionamento.....	180
1.16	Collaudi e Certificazioni .....	180
<b>ART.101 - VENTILCONVETTORI</b> .....		<b>181</b>
1.17	Dati generali.....	181
1.18	Dati tecnici .....	181
1.19	Caratteristiche costruttive .....	181
1.20	Accessori .....	181
1.21	Modalità di installazione .....	182
1.22	Collaudi e Certificazioni .....	183
<b>ART. 102 - VENTILCONVETTORI " CASSETTE "</b> .....		<b>183</b>
1.23	Dati generali.....	183
1.24	Dati tecnici .....	183
1.25	Caratteristiche costruttive .....	183
1.26	Accessori .....	184
1.27	Modalità di installazione .....	184
1.28	1.6 Collaudi e Certificazioni .....	184
<b>ART.103 - ELETTROPOMPE CENTRIFUGHE PER ACQUA</b> .....		<b>185</b>
	Dati generali .....	185
	Dati tecnici .....	185
	Caratteristiche costruttive.....	185
	Accessori .....	186
	Modalità di installazione .....	188
	Collaudi e Certificazioni.....	189
<b>ART. 104 - VASI DI ESPANSIONE CHIUSI A MEMBRANA</b> .....		<b>189</b>
	Dati generali .....	189
	Dati tecnici .....	189
	Caratteristiche costruttive.....	189



Accessori .....	190
Modalità di installazione .....	190
Collaudi e Certificazioni .....	190
<b>ART. 105 - VALVOLAME .....</b>	<b>190</b>
Dati generali .....	190
Prescrizioni generali .....	190
Scelta dei tipi di esecuzione .....	192
Valvole di intercettazione .....	194
Valvole di taratura.....	198
Valvole di ritegno .....	200
Filtri .....	201
Valvole di sicurezza.....	201
Giunti e compensatori .....	202
Diversi e accessori.....	202
1.29 Servocomandi.....	206
1.30 Collaudi e Certificazioni .....	207
<b>ART. 106 - TUBAZIONI METALLICHE e metalloplastiche .....</b>	<b>209</b>
Documentazione da fornire per approvazione.....	209
Materiali tubazioni .....	209
Finiture .....	210
Tipi di esecuzione .....	211
Giunzioni e pezzi speciali.....	211
Criteri di dimensionamento .....	212
Collettori .....	214
Supporti.....	215
Modalità di installazione .....	220
Compensazione delle dilatazioni .....	221
Verniciature finali e identificazione.....	221
Protezioni contro il gelo .....	222
Messa in funzione, prove e verifiche .....	222
Taratura dei circuiti .....	223
Disinfezione.....	224
Collaudi e Certificazioni.....	224



<b>ART. 107 - TUBAZIONI IN MATERIALE PLASTICO PER SCARICHI .....</b>	<b>224</b>
Dati generali .....	224
Materiali tubazioni .....	224
Impiego .....	225
Modalità di installazione .....	226
Collaudi e Certificazioni .....	226
<b>ART. 108 - TUBAZIONI IN MATERIALE PLASTICO PER liquidi IN PRESSIONE.....</b>	<b>226</b>
Dati generali .....	227
Materiali tubazioni e raccordi.....	227
Criteri di dimensionamento .....	228
Stoccaggio, movimentazione e trasporto.....	228
Modalità di installazione .....	229
Messa in funzione, prove e verifiche .....	229
Taratura dei circuiti .....	230
Disinfezione.....	231
Collaudi e Certificazioni.....	231
<b>2. TUBAZIONI METALLICHE PREISOLATE.....</b>	<b>231</b>
Dati generali .....	231
Materiali tubazioni .....	232
Giunzioni e pezzi speciali.....	232
Coibentazione e rivestimento esterno.....	233
Dimensioni e spessori tubazioni e coibentazioni .....	234
Criteri di dimensionamento .....	234
Modalità di installazione .....	235
Compensazione delle dilatazioni .....	237
Accessori .....	238
Collaudi e messa in funzione.....	239
Taratura dei circuiti .....	240
<b>ART. 109 - COIBENTAZIONI TUBAZIONI E SERBATOI .....</b>	<b>241</b>
Dati generali .....	241
Prescrizioni generali .....	241
Caratteristiche tecniche dei materiali isolanti .....	241
Spessori minimi coibentazioni in mm.....	251



Classi di reazione al fuoco previste .....	253
Scelta dei tipi di esecuzione .....	253
Collaudi e Certificazioni .....	253
<b>ART. 110 - SISTEMA DI REGOLAZIONE E SUPERVISIONE .....</b>	<b>254</b>
Oggetto della specifica .....	254
Normative di Riferimento .....	254
Funzioni richieste .....	255
Cybersecurity .....	255
Sistema di Gestione Centralizzata .....	257
Generalità .....	258
Gestione dell'energia .....	261
Interfaccia operatore - Piattaforme .....	263
Applicazioni della Postazione Operatore.....	265
Controllori di rete - Automation Server .....	271
Caratteristiche software .....	273
Controllori DDC per Impianti Meccanici.....	275
Elementi di Campo.....	280
Sistemi di Contabilizzazione Energia .....	288
Prescrizioni per Installazione elettrica.....	291
Reti di Comunicazione .....	291
Modalità di installazione .....	294
Collaudi .....	295
<b>ART. 111 - APPARECCHI SANITARI E RUBINETTERIA .....</b>	<b>295</b>
Caratteristiche costruttive ed accessori .....	296
3.2 Modalità di installazione .....	301
3.3 Collaudi e Certificazioni .....	301
<b>ART.112 - SISTEMA DI SUPPORTO SISMO-RESISTENTE PER IMPIANTI TERMOIDRAULICI</b> .....	<b>301</b>
Dati generali .....	301
Caratteristiche costruttive.....	302
Sistema di fissaggio .....	303
Criteri di posizionamento ed installazione .....	303
Collaudi e Certificazioni.....	304



Note aggiuntive.....	304
<b>ART. 113 - PROVVEDIMENTI CONTRO LA TRASMISSIONE DELLE VIBRAZIONI .....</b>	<b>305</b>
<b>ART. 114 - LIMITAZIONE DELLA RUMOROSITÀ DEGLI IMPIANTI .....</b>	<b>306</b>
<b>ART. 115 - PROVE E VERIFICHE IN CORSO D'OPERA ED IN SEDE DI COLLAUDO IMPIANTI MECCANICI.....</b>	<b>307</b>
Generalità.....	307
Controllo preliminare .....	308
Prove e verifiche in corso d'opera .....	308
Misure di collaudo.....	308
<b>ART. 116 - MANUALE DI ESERCIZIO E MANUTENZIONE.....</b>	<b>311</b>
Manuale di Esercizio e Manutenzione .....	311
Disegni "Come Costruito".....	313

## DISCIPLINARE TECNICO DELLE OPERE EDILI

### Art. 1 - QUALITÀ E PROVENIENZA DEI MATERIALI

#### Generalità

I materiali dovranno soddisfare le normative di legge vigenti al momento del progetto.

Per norme e prescrizioni riguardanti i materiali in genere si richiama integralmente, salvo per quanto in contrasto con il contenuto del presente capitolato, le raccomandazioni contenute nel Capitolato tipo per appalti di lavori edili del Ministero dei Lavori Pubblici, che si ritiene parte integrante del presente Disciplinare.

Tutti i materiali occorrenti per i lavori dovranno essere delle migliori qualità esistenti in commercio ed essere accettati, previa campionatura, dalla Direzione Lavori.

Di norma essi proverranno da località o fabbriche che l'Appaltatore riterrà idonee, purché preventivamente notificate, e sempreché i materiali rispondano ai requisiti prescritti dalle leggi.

In particolare, i materiali impiegati dovranno essere prodotti da primarie case costruttrici reperibili sul mercato nazionale e nei tipi di più recente produzione in modo che possano essere facilmente reperibili i ricambi anche negli anni successivi alla loro installazione.

I componenti di natura elettrica dovranno essere contrassegnati dal Marchio Italiano di Qualità IMQ per quanto ammessi al regime di controllo e CE.

Gli eventuali materiali coibenti, i manufatti in gesso, le vernici ed in genere i materiali rispondenti a specifici requisiti (RE), (REI), dovranno essere dotati della relativa certificazione.



La Ditta dovrà sottoporre alla D.LL. le schede tecniche dei materiali stessi attestanti la loro conformità alle prescrizioni della normativa tecnica vigente ed a quella del Capitolato speciale di Progetto redatto in fase esecutiva.

In sede di esecuzione dovranno essere consegnati alla D.LL. validi documenti comprovanti la rispondenza dei materiali e dei manufatti approvvigionati a quelli documentati mediante le schede tecniche dinanzi richieste e con il nome ed il marchio delle fabbriche di provenienza.

Tali documenti avranno lo scopo di attestare la provenienza dei materiali impiegati e di costituire memoria per la Stazione Appaltante, delle case costruttrici: ciò in vista di eventuali successive opere di manutenzione.

In nessun caso conferisce alla D.LL. ed alla Stazione Appaltante responsabilità di alcun tipo sulla scelta e la buona qualità dei materiali approvvigionati in quanto detta responsabilità incomberà solo ed esclusivamente sull'Appaltatore.

La suddetta documentazione tecnica e commerciale farà parte dei documenti allegati all'atto di collaudo.

Quando la Direzione Lavori abbia denunciato una qualsiasi provvista come non atta all'impiego, l'Appaltatore dovrà sostituirla con altra corrispondente alle qualità volute.

I materiali rifiutati dovranno essere sgomberati immediatamente dal cantiere a cura e spese dell'Appaltatore.

L'Appaltatore resta comunque totalmente responsabile della riuscita delle opere, anche per quanto dipende dai materiali stessi, la cui accettazione non pregiudica in nessun caso i diritti della Stazione Appaltante in sede di collaudo.

L'Appaltatore è obbligato a prestarsi in ogni tempo ad effettuare tutte le prove prescritte dal Capitolato sui materiali impiegati o da impiegarsi, nonché sui manufatti, sia prefabbricati che realizzati in opera.

L'Appaltatore dovrà accertarsi della **rispondenza ai requisiti richiesti dai criteri ambientali minimi (C.A.M.)**, per i materiali, i prodotti e gli elementi proposti, attraverso la seguente documentazione tecnica: certificati, schede tecniche, dichiarazioni ambientali, schede di sicurezza, ecc. Tale documentazione dovrà essere presentata alla Stazione Appaltante in fase di esecuzione dei lavori, nelle modalità indicate nel relativo capitolato, per la verifica del rispetto dei requisiti.

Nei seguenti capitoli sono evidenziati i requisiti minimi richiesti, per i diversi elementi.

In generale, si riportano i criteri comuni a tutti i componenti edilizi:

**CAM – Criterio 2.4.1.1. Disassemblità:** Almeno il 50% peso/peso dei componenti edilizi e degli elementi prefabbricati, escludendo gli impianti, deve essere sottoponibile a fine vita a demolizione selettiva ed essere riciclabile o riutilizzabile. Di tale percentuale, almeno il 15% deve essere costituito da materiali non strutturali.

**CAM – Criterio 2.4.1.2. Materia recuperata o riciclata:** Il contenuto di materia recuperata o riciclata nei materiali utilizzati per l'edificio, anche considerando diverse percentuali per ogni materiale, deve essere pari ad almeno il 15% in peso valutato sul totale di tutti i materiali utilizzati. Di tale percentuale, almeno il





5% deve essere costituita da materiali non strutturali. Il suddetto requisito può essere derogato quando il componente impiegato rientri contemporaneamente nei due casi sotto riportati:

- abbia una specifica funzione di protezione dell'edificio da agenti esterni quali ad esempio acque meteoriche (p. es membrane per impermeabilizzazione);
- sussistano specifici obblighi di legge a garanzie minime di durabilità legate alla suddetta funzione.

*Per un maggior dettaglio del Criterio sopra riportato, fare riferimento all'Art. 11 del presente Disciplinare.*

**CAM – Criterio 2.4.1.3. Sostanze pericolose:** Nei componenti, parti o materiali usati, non devono essere aggiunti intenzionalmente:

1. additivi a base di cadmio, piombo, cromo VI, mercurio, arsenico e selenio in concentrazione superiore allo 0.010% in peso;
2. sostanze identificate come «estremamente preoccupanti» (SVHCs) ai sensi dell'art.59 del Regolamento (CE) n. 1907/2006 ad una concentrazione maggiore dello 0,10% peso/peso;
3. sostanze o miscele classificate o classificabili con le seguenti indicazioni di pericolo:
  - come cancerogene, mutagene o tossiche per la riproduzione di categoria 1A, 1B o 2 (H340, H350, H350i, H360, H360F, H360D, H360FD, H360Fd, H360Df, H341, H351, H361f, H361d, H361fd, H362);
  - per la tossicità acuta per via orale, dermica, per inalazione, in categoria 1, 2 o 3 (H300, H301, H310, H311, H330, H331);
  - come pericolose per l'ambiente acquatico di categoria 1,2 (H400, H410, H411);
  - come aventi tossicità specifica per organi bersaglio di categoria 1 e 2 (H370, H371, H372, H373).

#### Principi DNSH - Obiettivi ambientali:

L'intervento rientra negli obiettivi della Provincia di Mantova finalizzati al miglioramento del patrimonio esistente, attraverso l'innalzamento del livello di sicurezza strutturale e, nel caso specifico, all'adeguamento sismico e la riqualificazione energetica degli edifici costituenti il plesso scolastico oggetto di intervento.

Trattasi di intervento avente finalità di adeguamento antisismico e riqualificazione energetica, finanziato dal Piano Nazionale di Ripresa e Resilienza (PNRR) nell'ambito della misura denominata "Potenziamento dell'offerta dei servizi di istruzione: dagli asili nidi alle università", così classificata:

- Missione: M4 – Istruzione e ricerca
- Componente: C1 – Potenziamento dell'offerta dei servizi di istruzione: dagli asili nidi alle università
- Id: Inv3.3 – Piano di messa in sicurezza e riqualificazione dell'edilizia scolastica

in sigla M4C1I3.3.

Per tutti i progetti finanziati dal PNRR è prevista l'applicazione del principio di non arrecare danno significativo all'ambiente (cd. DNSH), mediante il rispetto di criteri specifici che vanno ad implementare le disposizioni contenute, in linea generale, in ambito nazionale, nei "Criteri minimi ambientali per l'affidamento di servizi di progettazione e lavori per la nuova costruzione, ristrutturazione e manutenzione di edifici pubblici", approvati con Decreto del Ministero dell'Ambiente e della Tutela del Territorio e del Mare dell'11 ottobre 2017 e pubblicato in Gazzetta Ufficiale n° 259 del 06/11/2017; il progetto risulta quindi



in linea con i principi del Do No Significant Harm [DNSH], principio del non arrecare danno all'ambiente così come specificato dal Regolamento UE 2020/852 Tassonomia per la finanza sostenibile.

Il Regolamento individua sei criteri per determinare come ogni attività economica contribuisca in modo sostanziale alla tutela dell'ecosistema, senza arrecare danno a nessuno degli obiettivi ambientali:

Ai fini del regolamento s'intendono per obiettivi ambientali:

- a) la mitigazione dei cambiamenti climatici;
- b) l'adattamento ai cambiamenti climatici;
- c) l'uso sostenibile e la protezione delle acque e delle risorse marine;
- d) la transizione verso un'economia circolare;
- e) la prevenzione e la riduzione dell'inquinamento;
- f) la protezione e il ripristino della biodiversità e degli ecosistemi.

Il principio Do No Significant Harm (DNSH) presume che gli interventi previsti dai PNRR nazionali non arrechino nessun danno significativo all'ambiente: questo principio è fondamentale per accedere ai finanziamenti.

A livello nazionale, il Ministero dell'Economia e delle Finanze ha emesso la Circolare del 30 dicembre 2021 n. 32 "Guida operativa per il rispetto del principio di non arrecare danno significativo all'ambiente".

Con successiva circolare n. 33 del 13 ottobre 2022 del medesimo Ministero la Guida operativa è stata aggiornata.

In base a quest'ultima (Mappatura di correlazione fra Investimenti – Riforme e schede tecniche) per i progetti M4C1I3.3 si applica il "Regime 2", per il quale è previsto che l'investimento si limiti a *non arrecare danno significativo*, secondo le modalità previste da:

- Scheda 2 – Ristrutturazioni e riqualificazioni di edifici residenziali e non residenziali e relativo check – list di verifica (Scheda 2 – regime 2).

La presente relazione DNSH, a corredo del presente progetto definitivo- esecutivo, in conformità con le direttive e i principi del Piano Nazionale di Ripresa e Resilienza (PNRR), approvato definitivamente il 31 luglio 2021 con Decisione di esecuzione del Consiglio, è stata sviluppata per descrivere e riepilogare in maniera dettagliata i criteri prescrittivi e prerequisiti necessari per il finanziamento del suddetto intervento di "Adeguamento sismico e riqualificazione energetica del Liceo Belfiore in Via Tione a Mantova". La stazione appaltante, quale la Provincia di Mantova, in qualità di Soggetto Attuatore individuato dall'art. 9 DL 77/202, possa richiedere singole dichiarazioni per ciascun requisito tassonomico previsto per ciascun obiettivo, una analisi di applicabilità/non applicabilità e conformità/non conformità ai singoli criteri, sotto forma di semplice auto-dichiarazione. In tale contesto, si può richiedere all'offerente che si organizzi per conservare la documentazione di supporto alla valutazione DNSH, che potrà essere richiesta nell'ambito di verifiche/audit, da parte dell'Amministrazione. Uno strumento potrebbe essere la scheda di autovalutazione utilizzata per la verifica preliminare del rispetto DNSH, applicata allo specifico intervento, predisposta dal soggetto offerente.



## Art. 2 - MODALITÀ DI ESECUZIONE DI OGNI SINGOLA CATEGORIA DI LAVORO

Gli articoli seguenti, hanno lo scopo di indicare i lavori da eseguire e di precisare i tipi di materiali da impiegare. La Ditta dovrà comunque compiere tutte le operazioni necessarie, anche se non specificatamente indicate nelle disposizioni, per dare i lavori ultimati in ogni loro parte secondo le buone regole d'arte ed in conformità alle disposizioni di legge e normative vigenti, impiegando materiali nuovi e delle migliori qualità, nonché di dimensioni idonee.

Pertanto la stazione appaltante ha la facoltà, in conformità con le direttive e i principi del Piano Nazionale di Ripresa e Resilienza (PNRR), approvato definitivamente il 31 luglio 2021 con Decisione di esecuzione del Consiglio, e in linea con i principi DSNH necessari per il finanziamento del suddetto intervento di "Adeguamento sismico e riqualificazione energetica del Liceo Belfiore in Via Tione a Mantova". La stazione appaltante, quale la Provincia di Mantova, in qualità di Soggetto Attuatore individuato dall'art. 9 DL 77/202, di richiedere di richiedere singole dichiarazioni per ciascun requisito tassonomico previsto, in per ciascun impiego di dispositivo in grado di garantire il rispetto degli Standard Internazionali di prodotto nell'ambito di verifiche/audit e l'Impresa Richiedente dovrà acquisire obbligatoriamente le certificazioni e organizzarsi per conservare la documentazione di supporto alla valutazione DNSH.

## Art. 3 - ORDINE DA TENERSI NELL'ANDAMENTO DEI LAVORI

1. In genere l'Impresa avrà facoltà di sviluppare i lavori nel modo che crederà più conveniente per darli perfettamente compiuti nel termine contrattuale purché, a giudizio della Direzione Lavori, non riesca pregiudizievole alla buona riuscita delle opere ed agli interessi della Amministrazione.

Entro quindici giorni dalla data di consegna dei lavori e prima dell'inizio degli stessi, L'Appaltatore dovrà inviare per iscritto alla D.LL. un programma dei lavori su cui è indicato:

- l'ordine in cui verranno realizzate le varie opere suddivise per ogni categoria di lavorazione;
- il loro periodo di esecuzione;
- l'ammontare presunto, parziale e progressivo, dell'avanzamento dei lavori alle date contrattualmente stabilite per la liquidazione dei certificati di pagamento.

2. L'Amministrazione si riserva in ogni modo il diritto di stabilire la realizzazione di un determinato lavoro entro un congruo termine perentorio o di disporre l'ordine di esecuzione dei lavori nel modo che riterrà conveniente, senza che l'Appaltatore possa rifiutarsi o farne oggetto di richiesta di speciali compensi.

## Art. 4 - RIFIUTI DI CANTIERE E SISTEMAZIONI DELL'AREA DI CANTIERE

1. L'Impresa appaltatrice dovrà suddividere i rifiuti di cantiere generati da sfridi, demolizioni, rimozioni e lavorazioni in genere in un numero di frazioni il più alto possibile, al fine di garantire il recupero delle frazioni riciclabili, riutilizzabili o da destinare alla realizzazione di Materie Prime Seconde. Spetta all'Impresa l'onere del recupero (selezione, trasporto ed immagazzinamento nelle aree indicate) dei materiali ritenuti dalla D.LL. eventualmente riutilizzabili o riciclabili, da utilizzare nelle successive lavorazioni all'interno dello stesso cantiere, da conferire ai consorzi di raccolta o alle isole ecologiche più vicine. Solo per i materiali ritenuti dalla D.LL. non riutilizzabili e quindi di scarto, l'Impresa dovrà provvedere al trasporto a discarica.



2. Potranno essere contattate alcune ditte autorizzate al trasporto, recupero e trattamento dei rifiuti che operano sul territorio.
3. Non dovranno essere in alcun caso appiccati fuochi per la riduzione del materiale di scarto.
4. Dovrà essere dimostrato il conferimento dei materiali in discarica come da piano di demolizione.
5. Dovrà essere operato il conferimento delle macerie ottenute dalla demolizione in discarica, con particolare attenzione all'eventuale smaltimento di eventuali parti in amianto, che dovranno essere oggetto di smaltimento differenziato.
6. È onere dell'Appaltatore la pulizia, livellatura e semina delle aree attualmente verdi interessate dal cantiere, nonché la sistemazione dell'area di cantiere ripristinando le condizioni esistenti.

L'Appaltatore dovrà gestire i rifiuti di cantiere secondo quanto prescritto dal Piano per la gestione dei rifiuti da cantiere.

La stazione appaltante ha la facoltà, quale la Provincia di Mantova, in qualità di Soggetto Attuatore individuato dall'art. 9 DL 77/202, di richiedere singole dichiarazioni per ciascun requisito tassonomico previsto per il principio DSNH "Economia circolare", per cui i materiali impiegati nella ristrutturazione degli edifici dovranno garantire un ridotto impatto ambientale sulle risorse naturali, favorendo l'impiego di prodotti riciclati derivanti da recupero dei rifiuti, con particolare riguardo ai rifiuti da demolizione e costruzione. Pertanto, oltre all'applicazione del Decreto ministeriale 11 ottobre 2017 e ss.m.i.

#### **Art. 5 - OPERE PREPARATORIE PRELIMINARI**

1. Prima di porre mano ai lavori, l'Impresa è tenuta a verificare la corrispondenza tra le misure riportate sui disegni esecutivi ed i manufatti esistenti in loco.

Nel richiamare quanto già esposto, prima di eseguire le opere di progetto, l'Impresa dovrà effettuare operazioni preliminari di smontaggio, rimozione e demolizione in modo da rendere accessibili i siti di applicazione dei nuovi materiali ed opere. Tale operazione preliminare potrà essere eseguita, a seconda delle istruzioni impartite dalla D.LL., tanto in modo unitario affrontando l'intero complesso edilizio, come per parti in modo da consentire la fruibilità degli spazi temporaneamente non impegnati dai lavori per lo svolgimento delle attività didattiche.

Tutti questi elementi saranno inseriti e coordinati dal programma dei lavori. Quest'ultimo pertanto individuerà nel periodo più opportuno le operazioni preparatorie di seguito descritte.

2. Non sarà ammessa la permanenza di cumuli di macerie in cantiere e la stessa formazione dei cumuli andrà eseguita in modo da impegnare il minimo spazio possibile.

Nei prezzi unitari di progetto le opere preparatorie si intendono valutate nella loro complessità e particolarità: dunque nulla verrà riconosciuto all'Appaltatore per elementi imprevisi che non abbia o non si siano potuti valutare al momento della definizione del progetto; a titolo esemplificativo e non esaustivo: il tiro in alto o in basso, il carico su camion, l'impiego di attrezzi accessori quali paranchi, montacarichi, carriole, etc. È compito dell'Impresa valutare ciò che le sarà necessario effettuare per corrispondere alla prestazione richiesta come in appresso riepilogata o come meglio circostanziata, all'atto pratico, dalla Direzione Lavori.



Sono inclusi nel progetto tutti i ponteggi necessari e tutte le opere provvisorie occorrenti e sono comprese tutte le opere di assistenza muraria a qualsiasi scopo destinata e per qualsiasi magistero dei lavori, nessuna esclusa.

## **Art. 6 - ANALISI PRELIMINARI DEL TERRENO**

1. Per determinare le **caratteristiche del terreno** e valutare il riutilizzo dello scotico per le sistemazioni esterne, è prevista l'esecuzione di analisi del terreno ai sensi della UNI 11665:2017 "Determinazione di radionuclidi gamma emettitori mediante spettrometria gamma ad alta risoluzione" – campioni solidi e liquidi pretrattamento radiochimico. Monitoraggio di ca. 10 campioni. Si tenga presente che i tempi necessari per il rilascio di certificati è di ca. 3 giorni.

## **Art. 7 - RILIEVI E TRACCIATI**

### 1. Rilievi

Prima di iniziare i lavori che interessino in qualunque modo movimenti di materie, l'Appaltatore dovrà verificare la rispondenza dei piani quotati, dei profili e delle sezioni allegati al Contratto e successivamente consegnati, segnalando eventuali discordanze, per iscritto, nel termine di 10 giorni dalla consegna. In difetto, i dati plano-altimetrici riportati in detti allegati si intenderanno definitivamente accettati, a qualunque titolo.

Nel caso che gli allegati di cui sopra non risultassero completi di tutti gli elementi necessari, o nel caso che non risultassero inseriti in contratto o successivamente consegnati, l'Appaltatore sarà tenuto a richiedere, in sede di consegna ad al massimo entro 10 giorni dalla stessa, l'esecuzione dei rilievi in contraddittorio e la redazione dei grafici relativi. In difetto, nessuna pretesa o giustificazione potrà essere accampata dall'Appaltatore per eventuali ritardi sul programma o sull'ultimazione dei lavori.

### 2. Tracciati

Prima di iniziare qualsiasi movimento di materiale l'Impresa ha l'obbligo di eseguire i tracciamenti definitivi nonché la picchettazione degli stessi, partendo dai capisaldi fondamentali che avrà ricevuto in consegna dalla Direzione Lavori.

L'Impresa è inoltre tenuta ad inserire lungo i tracciati altri capisaldi in numero sufficiente secondo le indicazioni della Direzione Lavori. I capisaldi saranno formati da pilastrini di sufficiente consistenza affinché non possano essere facilmente asportabili.

I capisaldi dovranno essere custoditi dall'Impresa e tenuti liberi, in modo che il personale della D.LL. se ne possa servire in qualsiasi momento, per i controlli del caso.

Qualora nei tracciamenti l'Impresa abbia a riscontrare differenze o inesattezze dovrà subito riferire alla D.LL. per le disposizioni del caso.

In ogni caso l'Impresa è tenuta ad avvisare la D.LL. per concordare un sopralluogo di verificare delle quote plano-altimetriche del tracciato, del quale verrà redatto apposito verbale sottoscritto dalle due parti. A tal proposito l'Impresa dovrà determinare, anche con operazioni di scavo di sondaggio preliminare, le quote dei fondi scorrevoli dei collettori entro i quali è previsto che si innestino quelli oggetto del progetto.



Comunque l'Impresa assume ogni responsabilità dei tracciamenti eseguiti, sia per la corrispondenza al progetto, sia per l'esattezza delle operazioni.

L'Impresa dovrà inoltre mettere a disposizione della D.LL. il personale, gli strumenti topografici e metrici di precisione, i mezzi di trasporto e quant'altro occorra perché la D.LL. stessa possa eseguire le verifiche del caso. In ogni caso, eventuali differenze non sostanziali nella quantità dei manufatti e nell'ubicazione degli stessi e delle relative quote planimetriche ed altimetriche non costituirà titolo per l'Appaltatore per pretendere compensi aggiuntivi o indennizzi oltre al prezzo di progetto, essendo questo già comprensivo degli oneri conseguenti a quanto sopra specificato.

Tutti gli oneri per quanto sopra descritto saranno a totale carico dell'Appaltatore, il quale non potrà pretendere per essi alcun compenso o indennizzo speciale, essendosene tenuto conto nel prezzo di progetto.

### **Art. 8 - SCAVI E REINTERRI**

Gli scavi in genere per qualsiasi lavoro a mano o con mezzi meccanici dovranno essere eseguiti secondo i disegni di progetto e le particolari prescrizioni che saranno date all'atto esecutivo dalla Direzione Lavori. Nell'esecuzione degli scavi in genere l'Appaltatore dovrà procedere in modo da impedire scoscendimenti e franamenti, restando esso, oltreché totalmente responsabile di eventuali danni alle persone ed alle opere, altresì obbligato a provvedere a suo carico e spese alla rimozione delle materie franate. L'Appaltatore dovrà inoltre provvedere a sue spese affinché le acque scorrenti alla superficie del terreno siano deviate in modo che non abbiano a riversarsi nei cavi.

Le materie provenienti dagli scavi in genere, ove non siano utilizzabili, o non ritenute adatte, a giudizio insindacabile della Direzione, ad altro impiego nei lavori, dovranno essere portate a rifiuto fuori della sede del cantiere, ai pubblici scarichi, ovvero su aree che l'Appaltatore dovrà provvedere a sua cura e spese. Qualora le materie provenienti dagli scavi dovessero essere utilizzate per tombamenti o rinterri, esse dovranno essere depositate in luogo adatto, accettato dalla Direzione Lavori, per essere poi riprese a tempo opportuno. In ogni caso le materie depositate non dovranno riuscire di danno ai lavori, alle proprietà pubbliche o private ed al libero deflusso delle acque scorrenti alla superficie.

La Direzione Lavori potrà far asportare, a spese dell'Appaltatore, le materie depositate in contravvenzione alle precedenti disposizioni.

Per la formazione dei rilevati o per qualunque opera di rinterro, ovvero per riempire i vuoti tra le pareti dei cavi e le murature, o da addossare alle murature, e fino alle quote prescritte dalla Direzione Lavori, si impiegheranno in generale, e, salvo quanto segue, fino al loro totale esaurimento, tutte le materie provenienti dagli scavi di qualsiasi genere eseguiti sul lavoro, in quanto disponibili ed adatte, a giudizio della Direzione Lavori, per la formazione dei rilevati. Quando venissero a mancare in tutto od in parte i materiali di cui sopra, si provvederanno le materie occorrenti prelevandole in cave autorizzate ove l'Appaltatore crederà di sua convenienza, purché i materiali siano riconosciuti idonei dalla Direzione Lavori. Per i rilevati e rinterri da addossarsi alle murature, si dovranno sempre impiegare materie sciolte, o ghiaiose, restando vietato in modo assoluto l'impiego di quelle argillose e, in generale, di tutte quelle che con l'assorbimento di acqua si rammolliscono e si gonfiano generando spinte.



Nella formazione dei suddetti rilevati, rinterri e riempimenti dovrà essere usata ogni diligenza perché la loro esecuzione proceda per strati orizzontali di eguale altezza, disponendo contemporaneamente le materie bene sminuzzate con la maggiore regolarità e precauzione, in modo da caricare uniformemente le murature su tutti i lati e da evitare le sfiancature che potrebbero derivare da un carico male distribuito. Le materie trasportate in rilevato o rinterro con vagoni, automezzi o carretti non potranno essere scaricate direttamente contro le murature, ma dovranno essere depositate in vicinanza dell'opera per essere riprese poi e trasportate con carriole, barelle od altro mezzo, purché a mano, al momento della formazione dei suddetti rinterri. Per tali movimenti di materie dovrà sempre provvedersi alla pilonatura delle materie stesse, da farsi secondo le prescrizioni che verranno indicate dalla Direzione. È vietato addossare terrapieni a murature di fresca costruzione.

Prima dello scavo, deve essere asportato lo strato superficiale di terreno naturale (ricco di humus) e accantonato in cantiere per essere riutilizzato in eventuali opere a verde (se non previste, il terreno naturale dovrà essere trasportato al più vicino cantiere nel quale siano previste tali opere).

Per i rinterri, deve essere riutilizzato materiale di scavo (escluso il terreno naturale di cui al precedente punto) proveniente dal cantiere stesso o da altri cantieri, o materiale riciclato conforme ai parametri della norma UNI 11531-1.

CAM – Criterio 2.5.5. Scavi e reinterri: Prima dello scavo, deve essere asportato lo strato superficiale di terreno naturale (ricco di humus) per una profondità di almeno cm 60 e accantonato in cantiere per essere riutilizzato in eventuali opere a verde (se non previste, il terreno naturale dovrà essere trasportato al più vicino cantiere nel quale siano previste tali opere).

Per i rinterri, deve essere riutilizzato materiale di scavo (escluso il terreno naturale di cui al precedente punto) proveniente dal cantiere stesso o da altri cantieri, o materiale riciclato conforme ai parametri della norma UNI 11531-1.

Per il riutilizzo dello scotico nell'area di cantiere, fare riferimento all'Art. 6 del presente Disciplinare descrittivo e prestazionale.

## **Art. 9 - DEMOLIZIONI E RIMOZIONI**

**Il progetto prevede la demolizione, rimozione e la sostituzione di opere edili, fare riferimento all'elaborato “MTV\_DE\_ARCH\_008 - DEMOLIZIONI - PIANTA PIANO INTERRATO”; “MTV\_DE\_ARCH\_010 - DEMOLIZIONI - PIANTA PIANO RIALZATO”; “MTV\_DE\_ARCH\_012 - DEMOLIZIONI - PIANTA PIANO PRIMO”; “MTV\_DE\_ARCH\_014 - DEMOLIZIONI - PIANTA PIANO SECONDO”.**

Prima di iniziare i lavori in argomento, l'Appaltatore dovrà accertare con ogni cura la natura, lo stato ed il sistema costruttivo delle opere da disfare o rimuovere, al fine di affrontare con tempestività ed adeguatezza di mezzi ogni evenienza che possa comunque presentarsi.

Salvo diversa prescrizione, l'Appaltatore disporrà la tecnica più idonea, le opere provvisorie, i mezzi d'opera, i macchinari, e l'impiego del personale. Di conseguenza sia l'Amministrazione che il personale tutto di direzione e sorveglianza, resteranno esclusi da ogni responsabilità connessa all'esecuzione dei lavori di che trattasi.



Prima di dare inizio alle demolizioni dovranno essere interrotte tutte le eventuali erogazioni, nonché gli attacchi e gli sbocchi di qualunque genere; dovranno altresì essere vuotati tubi e serbatoi.

La zona dei lavori sarà opportunamente delimitata; i passaggi saranno ben individuati ed idoneamente protetti; analoghe protezioni saranno adottate per tutte le zone (interne ed esterne al cantiere) che possano comunque essere interessate da caduta di materiali. Le strutture eventualmente pericolanti dovranno essere puntellate.

Le demolizioni avanzeranno tutte alla stessa quota, procedendo dall'alto verso il basso; particolare attenzione, inoltre, dovrà porsi ad evitare che si creino zone di instabilità strutturale, anche se localizzate.

Durante l'esecuzione delle demolizioni, e specie nelle sospensioni di lavoro, si provvederà ad opportuno sbarramento.

In fase di demolizione dovrà assolutamente evitarsi l'accumulo di materiali di risulta sulle strutture da demolire o sulle opere provvisorie, in misura tale che si verifichino sovraccarichi o spinte pericolose. I materiali derivati dalla demolizione dovranno perciò essere immediatamente allontanati. Risulterà in ogni caso assolutamente vietato il getto dall'alto dei materiali.

Le demolizioni, i disfacimenti, le rimozioni dovranno essere limitate alle parti e per le dimensioni prescritte. Ove, per errore o per mancanza di cautele, puntellamenti ecc., tali interventi venissero estesi a parti non dovute, l'Appaltatore sarà tenuto a proprie spese al ripristino delle stesse, ferma restando ogni responsabilità per eventuali danni. Quando, anche per mancanza di puntellamenti o di altre precauzioni, venissero demolite altre parti od oltrepassati i limiti fissati, saranno pure a cura e spese dell'Appaltatore, senza alcun compenso, ricostruite le parti indebitamente demolite.

Dovranno essere eseguite tutte le demolizioni e rimozioni necessarie per consentire l'attuazione del progetto architettonico.

Le demolizioni di murature, rivestimenti, intonaci ecc., sia in rottura che parziali o complete, e le rimozioni di infissi, ecc. devono essere eseguite con ordine e con le necessarie precauzioni, in modo da non danneggiare le residue murature, da prevenire qualsiasi infortunio agli addetti al lavoro e da evitare incomodi o disturbo.

Rimane pertanto vietato gettare dall'alto i materiali in genere, che invece devono essere trasportati o guidati in basso, e di sollevare polvere, motivo per cui, tanto le murature quanto i materiali di risulta, dovranno essere opportunamente bagnati.

Nelle demolizioni o rimozioni l'Appaltatore deve inoltre provvedere alle eventuali necessarie puntellature per sostenere le parti che devono restare.

CAM – Criterio 2.5.1. Demolizioni e rimozioni: Allo scopo di ridurre l'impatto ambientale sulle risorse naturali, di aumentare l'uso di materiali riciclati aumentando così il recupero dei rifiuti, con particolare riguardo ai rifiuti da demolizione e costruzione (coerentemente con l'obiettivo di recuperare e riciclare entro il 2020 almeno il 70% dei rifiuti non pericolosi da costruzione e demolizione), fermo restando il rispetto di tutte le norme vigenti e di quanto previsto dalle specifiche norme tecniche di prodotto, le demolizioni e le rimozioni dei materiali devono essere eseguite in modo da favorire, il trattamento e recupero delle varie frazioni di materiali. A tal fine il progetto dell'edificio deve prevedere che:





1. Nei casi di ristrutturazione, manutenzione e demolizione, almeno il 70% in peso dei rifiuti non pericolosi generati durante la demolizione e rimozione di edifici, parti di edifici, manufatti di qualsiasi genere presenti in cantiere, ed escludendo gli scavi, deve essere avviato a operazioni di preparazione per il riutilizzo, recupero o riciclaggio;
2. Il contraente dovrà effettuare una verifica precedente alla demolizione al fine di determinare ciò che può essere riutilizzato, riciclato o recuperato. Tale verifica include le seguenti operazioni:
  - Individuazione e valutazione dei rischi di rifiuti pericolosi che possono richiedere un trattamento o un trattamento specialistico, o emissioni che possono sorgere durante la demolizione;
  - Una stima delle quantità con una ripartizione dei diversi materiali da costruzione;
  - Una stima della percentuale di riutilizzo e il potenziale di riciclaggio sulla base di proposte di sistemi di selezione durante il processo di demolizione;
  - Una stima della percentuale potenziale raggiungibile con altre forme di recupero dal processo di demolizione.

La stazione appaltante ha la facoltà, quale la Provincia di Mantova, in qualità di Soggetto Attuatore individuato dall'art. 9 DL 77/202, di richiedere singole dichiarazioni per ciascun requisito tassonomico previsto per il principio DSNH "Economia circolare", per cui i materiali impiegati nella ristrutturazione degli edifici dovranno garantire un ridotto impatto ambientale sulle risorse naturali, favorendo l'impiego di prodotti riciclati derivanti da recupero dei rifiuti, con particolare riguardo ai rifiuti da demolizione e costruzione. Pertanto, oltre all'applicazione del Decreto ministeriale 11 ottobre 2017 e ss.m.i.

#### **Art. 10 - DISASSEMBLITA' (C.A.M. - Criterio 2.4.1.1)**

Il 50% in peso dei componenti edilizi e degli elementi prefabbricati (escludendo gli impianti) deve essere sottoponibile a fine vita a demolizione selettiva ed essere riciclabile. Almeno il 15% deve essere di materiale non strutturale.

La stazione appaltante ha la facoltà, quale la Provincia di Mantova, in qualità di Soggetto Attuatore individuato dall'art. 9 DL 77/202, di richiedere singole dichiarazioni per ciascun requisito tassonomico previsto per il principio DSNH "Economia circolare", per cui i materiali impiegati nella ristrutturazione degli edifici dovranno garantire un ridotto impatto ambientale sulle risorse naturali, favorendo l'impiego di prodotti riciclati derivanti da recupero dei rifiuti, con particolare riguardo ai rifiuti da demolizione e costruzione. Pertanto, oltre all'applicazione del Decreto ministeriale 11 ottobre 2017 e ss.m.i.

#### **Art. 11 - MATERIA RECUPERATA E RICICLATA (C.A.M. - Criterio 2.4.1.2)**

Il contenuto di materia recuperata o riciclata nei materiali utilizzati per l'edificio deve essere almeno pari al 15% in peso valutato sul totale di tutti i materiali utilizzati. Di tale percentuale, almeno il 5% deve essere costituito da materiali non strutturali.

Per alcune categorie di materiali valgono in sostituzione le percentuali (in peso) indicate nel criterio 2.4.2 e di seguito sintetizzate:



2.4.2.1 Calcestruzzi confezionati in cantiere e preconfezionati:	5% di riciclato (sul secco);
2.4.2.2 Elementi prefabbricati in calcestruzzo:	5% di riciclato
2.4.2.3 Laterizi:	10% di riciclato (murature e solai)
5% di riciclato (coperture, pavimenti e muratura faccia vista)	
2.4.2.5 Ghisa, ferro, acciaio (per uso strutturale):	70% di riciclato (acciaio da forno elettrico)
10% di riciclato (acciaio da ciclo integrale)	
2.4.2.6 Componenti in materie plastiche1:	30% di riciclato in peso su tutte le materie plastiche utilizzate
2.4.2.8 Tramezzature e controsoffitti:	5% di riciclato

La stazione appaltante ha la facoltà, quale la Provincia di Mantova, in qualità di Soggetto Attuatore individuato dall'art. 9 DL 77/202, di richiedere singole dichiarazioni per ciascun requisito tassonomico previsto per il principio DSNH "Economia circolare", per cui i materiali impiegati nella ristrutturazione degli edifici dovranno garantire un ridotto impatto ambientale sulle risorse naturali, favorendo l'impiego di prodotti riciclati derivanti da recupero dei rifiuti, con particolare riguardo ai rifiuti da demolizione e costruzione. Pertanto, oltre all'applicazione del Decreto ministeriale 11 ottobre 2017 e ss.m.i.

## **Art. 12 - ACQUA, CALCI, CEMENTI E AGGLOMERATI CEMENTIZI, POZZOLANA, GESSO**

### ***a- Acqua***

Dovrà essere dolce, limpida, scevra di materie terrose od organiche e non aggressiva.

Per gli impasti cementizi non dovrà presentare tracce di sali in percentuali dannose (in particolare solfati e cloruri in concentrazioni superiori allo 0,5%), di aggressivi chimici e di inquinanti organici e inorganici. Tale divieto rimane tassativo ed assoluto per i calcestruzzi armati ed in genere per tutte le strutture inglobanti materiali metallici soggetti a corrosione.

### ***b- Calci aeree***

Dovranno avere le caratteristiche ed i requisiti prescritti dalle "Norme per l'accettazione delle calci", di cui al R.D. 16 novembre 1939, n. 2231, che prende in considerazione i seguenti tipi di calce:

- calce grassa in zolle, cioè calce viva in pezzi, con contenuto di ossidi di calcio e magnesio non inferiore al 94% e resa in grassello non inferiore al 2.5%;
- calce magra in zolle o calce viva contenente meno del 94% di ossidi di calcio e magnesio e con resa in grassello non inferiore a 1.5%;
- calce idrata in polvere ottenuta dallo spegnimento della calce viva, si distingue in:

\* fiore di calce quando il contenuto minimo di idrossidi  $\text{Ca}(\text{OH})_2 + \text{Mg}(\text{HO})_2$  non è inferiore al 91%;



\* calce idrata da costruzione quando il contenuto minimo di  $\text{Ca}(\text{OH})_2 + \text{Mg}(\text{HO})_2$  non è inferiore al 82%;

Dovrà essere confezionata in idonei imballaggi e conservata in locali ben asciutti. Gli imballaggi dovranno portare ben visibili: l'indicazione del produttore, il peso del prodotto e la specifica se trattasi di fiore di calce o calce idrata da costruzione.

In entrambi i tipi di calce idrata il contenuto massimo di carbonati e d'impurità non dovrà superare il 6% e l'umidità il 3%. Per quanto riguarda la finezza dei granuli, la setacciatura dovrà essere praticata con vagli aventi fori di 0.18 mm e la parte trattenuta dal setaccio non dovrà superare l'1% nel caso del fiore di calce ed il 2% nella calce idrata da costruzione; se, invece, si utilizza un setaccio da 0.09 mm la parte trattenuta non dovrà essere superiore al 5% per il fiore di calce e del 15% per la calce idrata da costruzione.

### **c- Calci idrauliche e cementi**

I materiali in argomento dovranno avere le caratteristiche ed i requisiti prescritti dalla Legge 26 maggio 1965, n. 595 e dai D.M. 3 giugno 1968 e 31 agosto 1972 aventi rispettivamente per oggetto: "Caratteristiche tecniche e requisiti dei leganti idraulici", "Nuove norme sui requisiti di accettazione e modalità di prova dei cementi", "Norme sui requisiti di accettazione e modalità di prova degli agglomeranti cementizi e delle calci idrauliche". Si richiamano le norme UNI ENV 197/1.

Resistenze meccaniche e tempi di presa - I cementi precedentemente elencati, saggiati su malta normale secondo le prescrizioni e le modalità indicate all'art. 10 del D.M. 3 giugno 1968, dovranno avere le caratteristiche ed i limiti minimi di resistenza meccanica parzialmente riportati nella tabella accanto:

	Tipo di cemento	Resistenze (N/mm <sup>2</sup> ) dopo 28 gg	
		A flessione	A compressione
A	Normale	6	32.5
	Ad alta resistenza	7	42.5
	Ad alta resistenza e rapido indurimento	8	52.5
B	Alluminoso	8	52.5
C	Per sbarramenti di ritenuta	--	22.5

Modalità di fornitura e conservazione - La fornitura dei leganti idraulici dovrà avvenire in sacchi sigillati, ovvero in imballaggi speciali a chiusura automatica a valvola od ancora alla rinfusa.

Dovranno comunque essere chiaramente indicati, a mezzo stampa nei primi due casi e con documenti di accompagnamento nell'ultimo, il peso e le qualità del legante, lo stabilimento produttore, la quantità di acqua per malta normale e le resistenze minime a trazione e compressione dopo 28 gg. di stagionatura dei provini. La conservazione dovrà essere effettuata in locali asciutti, approntati a cura dell'Appaltatore, e su tavolati in legname; più idoneamente lo stoccaggio sarà effettuato in adeguati "silos".

### **d- Agglomerati cementizi**

A norma di quanto previsto dal Decreto del Ministero dell'Industria del 9 marzo 1988, n. 126 ("Regolamento del servizio di controllo e certificazione di qualità dei cementi") (dal 11.3.2000 sostituito dal D.M. Industria 12 luglio 1999, n.314), i cementi di cui all'art. 1 lettera A) della legge 26 maggio 1965, n. 595 (e cioè i cementi normali e ad alta resistenza Portland, pozzolanico e d'altoforno), se utilizzati per confezionare il



conglomerato cementizio normale, armato e precompresso, devono essere certificati presso i laboratori di cui all'art. 6 della Legge 26 maggio 1965, n. 595 e all'art. 20 della Legge 5 novembre 1971, n. 1086. Per i cementi di importazione, la procedura di controllo e di certificazione potrà essere svolta nei luoghi di produzione da analoghi laboratori esteri di analisi.

#### **e- Pozzolane**

Dovrà rispondere alle "Norme per l'accettazione delle pozzolane e dei materiali a comportamento pozzolanico" di cui al R.D. 16 novembre 1939, n. 2230. La pozzolana sarà ricavata da strati mondici da cappellaccio ed esenti da sostanze eterogenee o da parti inerti, sarà di grana fina (passante allo staccio 3,15 UNI 2332 per malte in generale e 0,5 UNI 2332 per malte fini di intonaco e murature di paramento), asciutta ed accuratamente vagliata.

Sarà impiegata esclusivamente pozzolana classificata "energica" (resistenza a pressione su malta normale a 28 gg. 25 kgf/cm<sup>2</sup> + 10%) e sarà rifiutata quella che, versata in acqua, desse una colorazione nerastra, intensa e persistente.

#### **f- Gesso**

Il gesso dovrà essere di recente cottura, perfettamente asciutto, di fine macinazione in modo da non lasciare residui sullo staccio di 56 maglie a centimetro quadrato, scevro da materie eterogenee e senza parti alterate per estinzione spontanea. Il gesso dovrà essere conservato in locali coperti, ben riparati dall'umidità e da agenti degradanti.

### **Art. 13 - INERTI**

Tutti gli inerti da impiegare nella formazione degli impasti destinati alla realizzazione delle opere in conglomerato cementizio semplice ed armato dovranno corrispondere alle condizioni di accettazione stabilite dalle norme vigenti in materia.

La granulometria degli aggregati inerti degli impasti potrà essere espressamente prescritta dalla Direzione Lavori in base alla destinazione, al dosaggio ed alle condizioni di messa in opera di conglomerati e l'Appaltatore dovrà garantire la costanza delle caratteristiche per ogni lavoro.

Fermo quanto sopra valgono le seguenti prescrizioni particolari:

#### **α- Sabbia**

La sabbia per le malte ed i calcestruzzi sarà delle migliori cave, di natura silicea, ruvida al tatto, stridente allo sfregamento, scevra di terra, da materie organiche od altre materie eterogenee.

Prima dell'impiego dovrà essere lavata e, a richiesta della D.LL., vagliata o setacciata, a seconda dei casi, essendo tutti gli oneri relativi già remunerati con il prezzo a corpo del progetto. Essa dovrà avere grana adeguata agli impieghi cui deve essere destinata: precisamente, salvo le migliori prescrizioni di legge in materia di opere in conglomerato cementizio semplice ed armato, dovrà passare attraverso un setaccio con maglia del lato di millimetri:

- cinque, per i calcestruzzi;
- due e mezzo, per malte da muratura in laterizio o pietra da taglio;
- uno, per malte da intonaci.



La sabbia da impiegare nelle malte e nei calcestruzzi, sia essa viva, naturale od artificiale, dovrà essere assolutamente scevra di materie terrose od organiche, essere preferibilmente di qualità silicea (in subordine quarzosa, granita o calcarea), di grana omogenea, stridente al tatto e dovrà provenire da rocce aventi alta resistenza alla compressione. Ove necessario, la sabbia sarà lavata con acqua dolce per l'eliminazione delle eventuali materie nocive; alla prova di decantazione in acqua, comunque, la perdita in peso non dovrà superare il 2%.

Per il controllo granulometrico l'Appaltatore dovrà porre a disposizione della D.LL. gli stacci UNI 2332/1.

- Sabbia per murature in genere. Sarà costituita da grani di dimensioni tali da passare attraverso lo staccio 2 UNI 2332/1
- Sabbia per intonaci ed altri lavori. Per gli intonaci, le stuccature, le murature di paramento od in pietra da taglio, la sabbia sarà costituita da grani passanti allo staccio 0,5 UNI 2332/1.
- Sabbia per conglomerati. Dovrà corrispondere ai requisiti dal D.M. 14 febbraio 1992, All. 1, punto 2., nonché per quanto compatibile, alle caratteristiche e limiti di accettazione di cui alle norme UNI 8520/1 ed UNI 8520/2. La categoria (A, B o C) sarà rapportata alla classe dei conglomerati.

La granulometria dovrà essere assortita (tra 1 e 5 mm.) ed adeguata alla destinazione del getto ed alle condizioni di posa in opera. Sarà assolutamente vietato l'uso di sabbia marina, salvo efficace lavaggio e previa autorizzazione della Direzione Lavori.

#### **b- Ghiaia e pietrisco**

- La ghiaia, il ghiaietto e il ghiaietto saranno silicei, di dimensioni ben assortite, esenti da sabbia, terra ed altre materie eterogenee.

Prima dell'impiego, questi materiali dovranno essere accuratamente lavati e, occorrendo, vagliati.

Quanto alle dimensioni si stabilisce:

- che passi griglie con maglie da 5 cm e trattenuta da griglie con maglie da 2,5 cm;
- che per il ghiaietto le griglie abbiano maglie rispettivamente di 2,5 cm e 1 cm
- che per il ghiaietto le griglie abbiano maglie rispettivamente di 1 cm e 4 mm inerti da frantumazione: dovranno essere ricavati da rocce non gelive ed alterate in superficie, il più possibile omogenee, preferibilmente silicee, comunque non friabili ed aventi alta resistenza alla compressione, con esclusione di quelle marnose, gessose, micacee, scistose, feldspatiche e simili.

In ogni caso, gli inerti di frantumazione dovranno essere esenti da impurità o materiale polverulento e presentare spigoli vivi, facce piane e scabre e dimensioni assortite; per queste ultime valgono le indicazioni dei precedenti punti.

I materiali in argomento dovranno essere costituiti da elementi omogenei, provenienti da rocce compatte, resistenti, non gessose o marnose, né gelive. Tra le ghiaie si escluderanno quelle

contenenti elementi di scarsa resistenza meccanica, sfaldati o sfaldabili, e quelle rivestite da incrostazioni.

I pietrischi e le graniglie dovranno provenire dalla frantumazione di rocce durissime, preferibilmente silicee, a struttura microcristallina, o di calcari puri durissimi e di alta resistenza alla compressione, all'urto, all'abrasione ed al gelo. Saranno a spigolo vivo, scevri di materie terrose, sabbia e comunque



materie eterogenee od organiche. Per il controllo granulometrico l'Appaltatore dovrà approvvigionare e porre a disposizione della Direzione i crivelli UNI 2334.

- Ghiaia e pietrisco per conglomerati cementizi

Dovranno corrispondere ai requisiti prescritti dal D.M. 14 febbraio 1992, All. 1, punto 2 e, per quanto compatibile, ai requisiti di accettazione di cui alle norme UNI 8520. La granulometria degli aggregati dovrà essere commisurata alle caratteristiche geometriche della carpenteria del getto ed all'ingombro delle armature. In ogni caso, la dimensione massima degli elementi per le strutture armate non dovrà superare il 60% dell'interferro e per le strutture in generale il 25% della minima dimensione strutturale. La categoria (A, B o C) sarà rapportata alla classe dei conglomerati.

#### **Art. 14 - MALTE, CALCESTRUZZI E CONGLOMERATI**

##### ***Leganti idraulici:***

Per i leganti idraulici debbono essere rispettate tutte le norme stabilite dalla Legge n. 595 del 26.05.1965 e n. 1086 del 09.11.1971, nonché successive integrazioni e modificazioni. In particolare, i leganti dovranno essere approvvigionati, in rapporto alle occorrenze, con anticipo tale da consentire l'effettuazione di tutte le prove prescritte, e ciò indipendentemente dalle indicazioni riportate sui contenitori, loro sigilli e cartellini che la legge prescrive.

Le disposizioni che dovessero essere impartite dalla Direzione Lavori in relazione all'esito sulle prove, sia in quanto alle modalità d'uso del materiale, sia per l'eventuale suo allontanamento e sostituzione con altro migliore, sono obbligatorie per l'Appaltatore, che dovrà tempestivamente eseguirle. L'Impresa non potrà richiedere alcun compenso, né avanzare alcuna pretesa, per i ritardi e/o le sospensioni che potessero subire i lavori in attesa e in conseguenza dei risultati delle prove. Oltre alle norme generali valgono quelle particolari di seguito riportate:

##### ***Cementi:***

I requisiti di accettazione e le modalità di prova dei cementi dovranno essere conformi alle norme di cui al D.M. 03.06.1968.

Quando i cementi vengono approvvigionati in sacchi, questi debbono essere conservati in locali coperti, asciutti e ben aerati, al riparo dal vento e dalla pioggia; essi saranno disposti su tavolati isolati dal suolo, in cataste di forma regolare, non addossati alle pareti, che verranno inoltre ricoperte con teli impermeabili o fogli in materiale plastico.

I cementi che non vengono conservati secondo le modalità prescritte, i cui contenitori risultino manomessi, o che comunque all'atto dell'impiego presentino grumi o altre alterazioni, dovranno essere senz'altro allontanati tempestivamente ad esclusiva cura e spesa dell'Appaltatore, restando la Stazione Appaltante estranea alle eventuali ragioni ed azioni che il medesimo potesse opporre al fornitore ai sensi dell'articolo 5 della legge n. 595 del 26.6.1965.

Qualora i cementi vengano approvvigionati alla rinfusa, per il trasporto si impiegheranno appositi automezzi.



Ferma la necessità dei documenti di accompagnamento prescritti dalle norme vigenti, i contenitori impiegati per il trasporto dovranno avere ogni loro apertura chiusa con legame munito di sigillo recante un cartellino distintivo per il prodotto, il tutto conformemente a quanto prescritto anche per le forniture in sacchi.

#### **Agglomerati cementizi:**

Per la fornitura degli agglomerati cementizi si richiamano i requisiti di accettazione e le modalità di prova di cui all'apposita normativa vigente; per la loro conservazione in cantiere e l'accettazione all'atto dell'impiego, valgono le prescrizioni relative ai cementi riportate al precedente paragrafo.

#### **Calci idrauliche:**

Le calce idrauliche in polvere dovranno essere fornite esclusivamente in sacchi; i loro requisiti di accettazione e le relative modalità di prova saranno conformi alle apposite norme vigenti, mentre per la loro conservazione e accettazione all'atto dell'impiego valgono le norme stabilite per i cementi al precedente paragrafo.

Le calce idrauliche premiscelate dovranno essere composte in modo tale da contrastare il ritiro plastico e quello idraulico che sono all'origine del decadimento degli intonaci e che provocano micro e macrofessurazioni.

Esse dovranno altresì essere innocue ed ininfiammabili; idrorepellenti, traspiranti, lavabili ed applicabili sia a mano che a macchina.

Principali caratteristiche tecniche: granulometria 0-1,4 mm, spessore minimo di applicazione 8 - 10 mm, assorbimento acqua di impasto 20%, resistenza a compressione: 70 kg/cmq, resistenza a flessione 25 kg/cmq, reazione al fuoco: classe 0.

Per quanto riguarda la composizione, i quantitativi, i dosaggi, i riferimenti normativi e le modalità esecutive si rimanda specificatamente agli elaborati strutturali con codice MTV\_DE\_Stru.

### **Art. 15 - MANUFATTI IN CEMENTO**

I manufatti di cemento dovranno essere confezionati con conglomerato vibrato, vibrocompresso o centrifugato ad alto dosaggio di cemento (del tipo prescritto), con inerti di granulometria adeguata e di qualità rispondente ai vigenti requisiti generali di accettabilità. Dovranno avere spessore proporzionato alle condizioni di impiego, superfici lisce e regolari, dimensioni ben calibrate, assoluta mancanza di difetti e/o danni.

**Per quanto concerne le specifiche tecniche di confezionamento, dosaggio, classi, vibratura, etc. si rimanda specificatamente agli elaborati strutturali con codice "MTV\_DE\_STRU".**

[CAM – Criterio 2.4.2.1 Calcestruzzi confezionati in cantiere e preconfezionati:](#) I calcestruzzi usati per il progetto devono essere prodotti con un contenuto di materiale riciclato (sul secco) di almeno il 5% sul peso del prodotto (inteso come somma delle singole componenti). Al fine del calcolo della massa di materiale riciclato va considerata la quantità che rimane effettivamente nel prodotto finale.



CAM – Criterio 2.4.2.2 Elementi prefabbricati in calcestruzzo: Gli eventuali elementi prefabbricati in calcestruzzo utilizzati nell'opera devono avere un contenuto totale di almeno il 5% in peso di materie riciclate, e/o recuperate, e/o di sottoprodotti.

La percentuale di materia riciclata deve essere dimostrata dall'Appaltatore tramite una delle seguenti opzioni:

- una dichiarazione ambientale di Prodotto di Tipo III (EPD), conforme alla norma UNI EN 15804 e alla norma ISO 14025, come EPDIItaly© o equivalenti;
- una certificazione di prodotto rilasciata da un organismo di valutazione della conformità che attesti il contenuto di riciclato attraverso l'esplicitazione del bilancio di massa, come ReMade in Italy® o equivalenti;
- una certificazione di prodotto rilasciata da un organismo di valutazione della conformità che attesti il contenuto di riciclato attraverso l'esplicitazione del bilancio di massa che consiste nella verifica di una dichiarazione ambientale autodichiarata, conforme alla norma ISO 14021.

Qualora l'azienda produttrice non fosse in possesso delle certificazioni richiamate ai punti precedenti, è ammesso presentare un rapporto di ispezione rilasciato da un organismo di ispezione, in conformità alla ISO/IEC 17020:2012, che attesti il contenuto di materia recuperata o riciclata nel prodotto. In questo caso è necessario procedere ad un'attività ispettiva durante l'esecuzione delle opere. Tale documentazione dovrà essere presentata alla Stazione Appaltante in fase di esecuzione dei lavori, nelle modalità indicate nel capitolato.

## **Art. 16 - PIETRE NATURALI**

Le pietre naturali dovranno corrispondere alle "Norme per l'accettazione delle pietre naturali da costruzione" di cui al R.D. 16 novembre 1939, n. 2232. In generale, le pietre da impiegarsi nelle costruzioni dovranno essere omogenee, a grana compatta (con esclusione di parti tratte dal cappellaccio), esenti da piani di sfaldamento, da screpolature, peli, venature, interclusioni di sostanze estranee, nodi, scaglie, cavità, ecc.

Il progetto nello specifico prevede l'utilizzo di lastre **di marmo Bianco Carrara tipo C**, dello spessore di 3 cm, larghezza di 26 cm, con piano visto e coste levigate, come soglie di porte finestra e davanzali di finestra.

**Le lastre dovranno essere sottoposte a campionatura per approvazione della Direzione dei Lavori.**

## **Art. 17 - LEGNAMI**

I legnami, di qualunque essenza, dovranno rispondere a tutte le prescrizioni di cui al D.M. 30/10/1912 ed alle norme UNI vigenti.

Saranno approvvigionati tra le migliori qualità della specie prescritta e, in particolare, si presenteranno sani, senza nodi, fenditure o difetti incompatibili con l'uso cui sono destinati.

Il legname da impiegare in opere stabili o provvisorie, di qualunque essenza essi siano, dovrà rispondere a tutte le prescrizioni di cui al D.M. 30 ottobre 1912 ed alle norme UNI vigenti; saranno provvisti fra le più scelte qualità della categoria prescritta e non presenteranno difetti incompatibili con l'uso cui sono destinati.





Il tavolame dovrà essere ricavato dalle travi più dritte, affinché le fibre non riescano mozze dalla sega e si ritirino nelle connessioni.

Nei legnami grossolanamente squadrati ed a spigolo smussato, tutte le fasce dovranno essere spianate e senza scarniture, tollerandosene l'alburno o lo smusso in misura non maggiore di un sesto del lato della sezione trasversale.

I legnami a spigolo vivo dovranno essere lavorati e squadrati a sega con le diverse facce esattamente spianate, senza rientranze o risalti, e con gli spigoli tirati a filo vivo, senza alburno né smussi di sorta.

La stazione appaltante ha la facoltà, quale la Provincia di Mantova, in qualità di Soggetto Attuatore individuato dall'art. 9 DL 77/202, di richiedere singole dichiarazioni per ciascun requisito tassonomico previsto per il principio DSNH "Protezione e ripristino della biodiversità e degli Ecosistemi", Al fine di garantire la protezione della bio-diversità e delle aree di pregio, dal momento che il corrente progetto di ristrutturazione supera più di 1000m<sup>2</sup> di superficie, distribuita su uno o più edifici, la S.A. dovrà garantire che 80% del legno vergine utilizzato sia certificato FSC/PEFC o equivalente. Sarà pertanto necessario presentare le Certificazioni FSC/PEFC o equivalente. Tutti gli altri prodotti in legno devono essere realizzati con legno riciclato/riutilizzato.

## LEGNAME STRUTTURALE

**Il presente progetto non prevede elementi in legname strutturale.**

CAM – Criterio 2.4.2.4 Sostenibilità e legalità del legno: Per materiali e prodotti costituiti di legno o in materiale a base di legno o contenenti elementi di origine legnosa, il materiale deve provenire da boschi/foreste gestiti in maniera sostenibile/responsabile o essere costituito da legno riciclato o un insieme dei due.

In fase di approvvigionamento, l'Appaltatore dovrà accertarsi della rispondenza al criterio tramite la documentazione nel seguito indicata, che dovrà essere presentata alla Stazione Appaltante in fase di esecuzione dei lavori, nelle modalità indicate nel relativo capitolato:

1. per la prova di origine sostenibile e/o responsabile, una certificazione del prodotto, rilasciata da organismi di valutazione della conformità, che garantisca il controllo della «catena di custodia» in relazione alla provenienza legale della materia prima legnosa e da foreste gestite in maniera sostenibile/responsabile, quali quella del Forest Stewardship Council® (FSC®) o del Programme for Endorsement of Forest Certification schemes™ (PEFC™), o altro equivalente;
2. per il legno riciclato, certificazione di prodotto «FSC® Riciclato» (oppure «FSC® Recycled», FSC® misto (oppure FSC® mixed) o «Riciclato PEFC™» (oppure PEFC Recycled™ o ReMade in Italy® o equivalenti, oppure una asserzione ambientale del produttore conforme alla norma ISO 14021 che sia verificata da un organismo di valutazione della conformità.

La stazione appaltante ha la facoltà, quale la Provincia di Mantova, in qualità di Soggetto Attuatore individuato dall'art. 9 DL 77/202, di richiedere singole dichiarazioni per ciascun requisito tassonomico previsto per il principio DSNH "Protezione e ripristino della biodiversità e degli Ecosistemi", Al fine di garantire la protezione della bio-diversità e delle aree di pregio, dal momento che il corrente progetto di



ristrutturazione supera più di 1000m<sup>2</sup> di superficie, distribuita su uno o più edifici, la S.A. dovrà garantire che 80% del legno vergine utilizzato sia certificato FSC/PEFC o equivalente. Sarà pertanto necessario presentare le Certificazioni FSC/PEFC o equivalente. Tutti gli altri prodotti in legno devono essere realizzati con legno riciclato/riutilizzato.

## **Art. 18 - MATERIALI FERROSI**

I materiali ferrosi da impiegare dovranno essere di prima qualità, esenti da scorie, soffiature, breccature, paglie e da qualsiasi altro difetto apparente o latente di fusione, laminazione, trafilatura e fucinatura.

Ferma la loro rispondenza a tutte le condizioni previste dalla Legge 1086 del 05.11.1971 e relativo regolamento, essi dovranno essere conformi, per quanto attiene a condizioni tecniche generali di fornitura, dimensioni e tolleranza, qualità e prescrizioni in genere, alla normativa unificata vigente.

I materiali ferrosi dei tipi di seguito indicati dovranno inoltre presentare, a seconda della loro qualità, i requisiti caso a caso precisati.

### ***Ferro:***

Il ferro comune sarà di prima qualità: dolce, duttile, malleabile a freddo e a caldo, tenace, di marcata struttura fibrosa; dovrà essere liscio, senza pagliette, sfaldature, screpolature, vene, bolle, saldature aperte, soluzioni di continuità in genere ed altri difetti.

Il progetto prevede la realizzazione di manufatti in ferro per i quali si rimanda all'art. "Manufatti metallici" del presente disciplinare.

### ***Acciai per opere in conglomerato cementizio:***

Dovranno essere conformi, in ogni loro tipo, alla normativa vigente per le varie opere.

L'approvvigionamento dovrà avvenire con un anticipo tale, rispetto alla data d'impiego, da consentire l'effettuazione di tutte le prove prescritte.

### ***Acciai per carpenterie:***

#### 1) Accettazione dei materiali

Gli acciai da impiegare, in generale laminati a caldo in profilati, barre, larghi piatti, lamiere e tubi, dovranno essere del tipo Fe 360, Fe 430 o Fe 510 definiti, per le caratteristiche meccaniche dalla tabella allegata al citato D.M.

I bulloni normali (conformi alle caratteristiche dimensionali alle UNI 5727-68, UNI 5592-68 ed UNI 5591-65) e quelli ad alta resistenza dovranno rispondere alle prescrizioni di cui ai punti 2.5. e 2.6. Parte II, delle "Norme Tecniche".

#### 2) Modalità di lavorazione delle carpenterie metalliche

L'Appaltatore sarà tenuto a dare tempestivo avviso dell'arrivo in officina dei materiali approvvigionati di modo che, prima che ne venga iniziata la lavorazione, la stessa Direzione Lavori possa disporre il prelievo dei campioni da sottoporre alle prescritte prove di qualità ed a "test" di resistenza.



**Per quanto concerne ulteriori specifiche tecniche relative agli acciai per le carpenterie e ai materiali ferrosi in ogni loro sottocategoria, si rimanda specificatamente agli elaborati strutturali con codice “MTV\_DE\_STRU”.**

CAM – Criterio 2.4.2.5 Ghisa, ferro, acciaio: Per gli usi strutturali deve essere utilizzato acciaio prodotto con un contenuto minimo di materiale riciclato come di seguito specificato in base al tipo di processo industriale:

- acciaio da forno elettrico: contenuto minimo di materiale riciclato pari al 70%.
- acciaio da ciclo integrale: contenuto minimo di materiale riciclato pari al 10%.

La percentuale di materia riciclata deve essere dimostrata dall'Appaltatore tramite una delle seguenti opzioni:

- una dichiarazione ambientale di Prodotto di Tipo III (EPD), conforme alla norma UNI EN 15804 e alla norma ISO 14025, come EPDIItaly© o equivalenti;
- una certificazione di prodotto rilasciata da un organismo di valutazione della conformità che attesti il contenuto di riciclato attraverso l'esplicitazione del bilancio di massa, come ReMade in Italy® o equivalenti;
- una certificazione di prodotto rilasciata da un organismo di valutazione della conformità che attesti il contenuto di riciclato attraverso l'esplicitazione del bilancio di massa che consiste nella verifica di una dichiarazione ambientale auto-dichiarata, conforme alla norma ISO 14021.

Qualora l'azienda produttrice non fosse in possesso delle certificazioni richiamate ai punti precedenti, è ammesso presentare un rapporto di ispezione rilasciato da un organismo di ispezione, in conformità alla ISO/IEC 17020:2012, che attesti il contenuto di materia recuperata o riciclata nel prodotto. In questo caso è necessario procedere ad un'attività ispettiva durante l'esecuzione delle opere. Tale documentazione dovrà essere presentata alla Stazione Appaltante in fase di esecuzione dei lavori, nelle modalità indicate nel capitolato.

## **Art. 19 - VETRI E CRISTALLI**

I vetri e i cristalli dovranno essere, per le dimensioni richieste nel presente progetto, di un solo pezzo, di spessore uniforme, di prima qualità, perfettamente incolori, trasparenti, privi di scorie, bolle, soffiature, ondulazioni, nodi, opacità lattiginose, macchie e qualsiasi altro difetto.

Per le definizioni rispetto ai metodi di fabbricazione, alle loro caratteristiche, alle seconde lavorazioni, nonché per le operazioni di finitura dei bordi si fa riferimento alle norme UNI.

Le modalità di posa sono trattate negli articoli relativi ai vetraggi ed ai serramenti.

Il D.LL., ai fini della loro accettazione, può procedere a controlli (anche parziali) su campionature della fornitura oppure richiedere un attestato di conformità della fornitura alle prescrizioni di seguito indicate.

### ***Vetri piani lucidi:***

I vetri piani lucidi tirati sono quelli incolori ottenuti per tiratura meccanica della massa fusa, che presenta sulle due facce, naturalmente lucide, ondulazioni più o meno accentuate non avendo subito lavorazioni di superficie.



Le loro dimensioni saranno quelle indicate nel progetto.

Per le altre caratteristiche vale la norma UNI 6486 che considera anche le modalità di controllo da adottare in caso di contestazione. I valori d'isolamento termico, acustico, ecc. saranno quelli derivanti dalle dimensioni prescritte, il fornitore comunicherà i valori se richiesti.

**Vetrocamera:**

I vetrocamera sono trattati all'interno degli Artt. relativi ai serramenti, ai quali si rimanda (artt. 27 e 28 del presente disciplinare). Per ulteriori dettagli, fare inoltre riferimento agli elaborati architettonici specifici relativi agli abachi dei serramenti esterni.

Si specifica che ogni proposta alternativa dovrà essere approvata dal D.LL. dietro presentazione di apposite campionature e corredata da documentazione tecnica attestante la rispondenza del prodotto alle caratteristiche prestazionali richieste dal presente progetto.

**È facoltà dell'Appaltatore proporre delle stratigrafie di vetrocamera purché siano in classe 1(b)1.**

**Art. 20 - MATERIALI BITUMINOSI**

Per quanto concerne l'impiego di asfalto, bitume asfaltico, mastice di rocce asfaltiche e mastice di asfalto sintetico, cartonghesso, cartonghesso bitumato cilindrato o ricoperto, membrane bituminose semplici o armate, si applicano le specifiche tecniche di cui alla normativa UNI vigente.

Tale riferimento vale anche per l'esecuzione di prove che, richieste dalla Direzione Lavori, saranno a completo carico dell'Appaltatore.

**Art. 21 - BARRIERA ANTIRADON**

In accordo con i risultati derivanti dalle analisi eseguite sul terreno in relazione alla concentrazione di gas radon (fare riferimento all'Art. 6 del presente Capitolato Speciale d'Appalto), è prevista la posa e il risvolto su tutta l'altezza del solaio contro-terra di una membrana impermeabile anti-radon, specifica per la protezione delle fondazioni dei fabbricati dalle esalazioni radioattive del sottosuolo. La scelta di tale barriera dovrà essere eseguita in riferimento ai risultati delle analisi sopra indicate, condivisa con la D.LL., mediante documentazione tecnica, ed effettuata solo dopo la sua approvazione.

La posa di tale manto dovrà essere eseguita secondo schede di posa della ditta fornitrice.

La barriera anti-radon, congiuntamente al vespaio di tipo areato, deve garantire il rispetto del limite di riferimento per la concentrazione di attività di gas radon in ambiente chiuso definito dalla normativa vigente Regione Lombardia, con decreto n. 12678 del 21 dicembre 2011, ha adottato le **Linee Guida** per la prevenzione delle esposizioni al **gas radon** in ambienti indoor. L'iniziativa si inserisce tra le azioni finalizzate alla tutela della salute del cittadino e persegue l'obiettivo di ridurre l'incidenza del tumore polmonare.

Il documento, che rappresenta uno strumento operativo per i Comuni, per i progettisti e per i costruttori di edifici, fornisce indicazioni e suggerimenti riguardanti la realizzazione di nuovi edifici radon-resistenti e le azioni per ridurre l'esposizione al gas radon nel caso di edifici esistenti, in sinergia con gli interventi finalizzati al risparmio energetico.



Le **Linee Guida** costituiscono peraltro direttiva, ai sensi dell'art.124 della l.r. n. 33/2009. A tal fine una specifica informativa (allegata nota n. 37800 del 27/12/2011) è stata inviata ai Comuni lombardi, per sollecitare l'inserimento nei Regolamenti Edilizi Comunali di specifiche norme tecniche.

## **Art. 22 - SOTTOFONDI**

I sottofondi devono essere eseguiti in modo che le superfici risultino perfettamente piane o con le pendenze di progetto o eventualmente richieste dalla D.LL.; devono inoltre essere corredati di opportuni giunti tecnici di costruzione.

La malta da utilizzare per i sottofondi deve formare un piano di posa regolare ed omogeneo, eliminando le irregolarità della struttura e ripartendo in modo uniforme i carichi cui saranno soggetti gli elementi del rivestimento. I sottofondi devono essere gettati in modo che abbiano un periodo di stagionatura di almeno 25-30 giorni.

La presenza di uno strato isolante (tipo vermiculite o argilla espansa) nel sottofondo, comporta possibili assestamenti dovuti alla minor resistenza a compressione di tale materiale. A tale inconveniente si può ovviare inserendo nel massetto di sottofondo reti elettrosaldate.

Nell'esecuzione dei massetti di sottofondo in cls, in cui debba essere inserita l'armatura di ripartizione, il getto deve essere effettuato in due tempi posizionando la rete in acciaio, in fibra di vetro o in polipropilene, dopo il getto del primo strato e completando il getto del secondo strato fresco su fresco; nel caso di getto mediante l'impiego di pompe, la rete deve essere sollevata dal fondo con cavallotti distanziatori.

La malta che forma il massetto di posa, il cui spessore deve essere almeno di 5 cm, è consigliabile abbia la seguente composizione:

SABBIA LAVATA ( $\varnothing$  MAX 3 mm) 1 mc / CEMENTO 325:200 Kg / ACQUA 80-100 It

Quando si stende l'impasto, opportunamente miscelato meccanicamente, si dovrà limitare l'ampiezza delle superfici da posare in modo da mantenere sempre umida la superficie d'appoggio.

Per superfici estese si dovrà di interrompere il massetto in settori di 4x4 m. o 5x5 m. Ad ogni ripresa di getto verranno inseriti dei listelli di poliuretano o polistirolo espanso di larghezza di circa 1 cm e di altezza pari al massetto (giunti di costruzione); tali giunti dovranno essere previsti anche lungo le pareti perimetrali ed in prossimità di colonne e scale (giunti di desolidarizzazione). Molto importante è far coincidere i giunti del massetto con quelli previsti per il pavimento.

### ***Sottofondo sopra a pannello radiante***

L'Appaltatore dovrà verificare che la granulometria dell'inerte sia conforme alle prescrizioni del produttore del pavimento radiante e, se prescritto, miscelare l'additivo all'impasto del sottofondo.

## **Art. 23 - PARETI PERIMETRALI OPACHE**

Il telaio strutturale in cemento armato e le pareti perimetrali preesistenti in latero – cemento con mattoni a faccia vista saranno isolate esternamente con un cappotto termico costituito da pannelli di lana di roccia per uno spessore di 16 cm, sostituendo puntualmente le tamponature preesistenti per la realizzazione di nuovi setti in c.a. in funzione di adeguamento sismico dell'edificio scolastico "Belfiore".



Nel corrente appalto non è prevista la realizzazione di pareti perimetrali opache di nuova costruzione, bensì la sostituzione puntuale delle preesistenze con setti strutturali e rinforzi localizzati in funzione di adeguamento sismico dell'edificio scolastico.

**Per il rivestimento di facciata, si rimanda allo specifico paragrafo.**

#### **Art. 24 - TRAMEZZI A SECCO**

Le divisioni interne sono previste con tecnologia a secco.

Nella fattispecie, i materiali utilizzati sono i seguenti:

##### **Lastre di cartongesso tipo GYPROC Wallboard o simile**

Dimensioni	1200x3000 mm
Colore	Bianco
Finitura	Liscia e matt
Spessore	12,5 mm
Classificazione reazione al fuoco	A2-s1,d0 (B)
Conducibilità termica	0,21 W/mK
Peso	9,20 kg/m <sup>2</sup>

##### **Certificazioni ambientali:**

- Dichiarazione ambientale di Prodotto di Tipo III (EPD), conforme alla norma UNI EN 15804 e alla norma ISO 14025, come EPDIItaly© o equivalenti;
- Contenuto di riciclato post-consumo: 3,30%;
- Conforme alle prescrizioni del Decreto 11 Gennaio 2017 come modificato e integrato dal Decreto 11 Ottobre 2017, relativo all'etichettamento di materiali da costruzione o rivestimenti di pareti o pavimenti e di pitture e vernici per l'emissione di composti organici volatili (Testato secondo UNI EN ISO 16000-9:2006).

##### **Lastre di cartongesso tipo GYPROC Hydro o simile** (per i locali umidi: servizi igienici)

Dimensioni	1200x3000 mm
Colore	Verde
Finitura	Liscia e matt
Spessore	12,5 mm
Classificazione reazione al fuoco	A2-s1,d0 (B)
Conducibilità termica	0,21 W/mK
Assorbimento d'acqua totale	≤ 10%
Peso	9,80 kg/m <sup>2</sup>

##### **Certificazioni ambientali:**

- Dichiarazione ambientale di Prodotto di Tipo III (EPD), conforme alla norma UNI EN 15804 e alla norma ISO 14025, come EPDIItaly© o equivalenti;
- Contenuto di riciclato post-consumo: 3,10%;
- Conforme alle prescrizioni del Decreto 11 Gennaio 2017 come modificato e integrato dal Decreto 11 Ottobre 2017, relativo all'etichettamento di materiali da costruzione o rivestimenti di pareti o pavimenti



e di pitture e vernici per l'emissione di composti organici volatili (Testato secondo UNI EN ISO 16000-9:2006).

### **Lastre in gesso rinforzato con caratteristiche antincendio tipo GYPROC Fireline o simile**

Dimensioni	1200x3000 mm
Colore	Rosa
Spessore	12,5 mm
Classificazione reazione al fuoco	A2-s1,d0 (B)
Conducibilità termica	0,21 W/mK
Peso	10,1 kg/m <sup>2</sup>

#### **Certificazioni ambientali:**

- Dichiarazione ambientale di Prodotto di Tipo III (EPD), conforme alla norma UNI EN 15804 e alla norma ISO 14025, come EPDIItaly© o equivalenti;
- Contenuto di riciclato post-consumo: 3 %;
- Certificato in classe di emissione dei composti organici volatili (VOC): A+ (Testato secondo UNI EN ISO 16000-9:2006).

In particolare, come si può rilevare dagli elaborati di pianta e dall'abaco delle stratigrafie, i tramezzi interni sono composti come segue:

#### **t-01 - Parete doppia in cartongesso:**

- Lastra in cartongesso, sp. 1,25.
- Sottostruttura a profili in lamiera di acciaio zincata con sezione a C (larghezza ala 7,5) con interposta lana di roccia densità 40 kg/mc spessore 6 cm;
- Lastra in cartongesso, sp. 1,25.

#### **t-02 - Parete per tamponature con pannello OSB:**

- Pannello in OSB/3 - sp. 1,8 cm;
- Sottostruttura a profili in lamiera di acciaio zincata con sezione a C (larghezza ala 5 cm) con interposta lana di roccia densità 40 kg/mc sp. 4 cm
- Lana di roccia densità 85/110 kg/m<sup>3</sup> con interposto listello in legno di abete - sp. 8 cm;

### **TRAMEZZI CON CARATTERISTICHE ANTINCENDIO**

Si raccomanda la massima attenzione nell'esecuzione delle partizioni previste con caratteristiche specifiche di reazione e resistenza al fuoco. Tutte le stratigrafie ed i pacchetti di tal genere dovranno essere certificati e comprensivi di rapporto di prova e classificazione, pena la non accettazione dei materiali da parte della D.LL.

### **TRAMEZZI SERVIZI IGIENICI**

Come indicato nella descrizione dei materiali utilizzati, a inizio del presente capitolo, nei servizi igienici e nei locali umidi le lastre di cartongesso dovranno avere caratteristiche idonee a tali ambienti: pertanto si prevede l'uso di lastre adatte ad accogliere rivestimenti ceramici e di tipo idrofugo per garantire un bassissimo assorbimento d'acqua.



Si precisa che all'interno del prezzo dei tramezzi dei w.c. è compresa la fornitura e posa in opera di tutti gli accessori speciali atti al supporto dei sanitari e degli accessori.

L'Impresa avrà tutti gli oneri delle opere murarie, attraversamenti di strutture, canalizzazioni, aperture e chiusure di tracce e comunque ogni onere di posa, di predisposizione e di completamento dovuti all'esecuzione degli impianti tecnologici.

[CAM – Criterio 2.4.2.8. Tramezzature e controsoffitti](#): Fare riferimento al capitolo successivo, “Art. 26 – CONTROSOFFITTI”, in cui si riporta il requisito specifico e le verifiche di conformità.

## Art. 25 - CONTROSOFFITTI

I documenti legislativi cui si è fatto riferimento per la verifica dei requisiti acustici sono i seguenti:

- 1) Circolare del Ministero dei Lavori Pubblici n. 3150 del 22/05/1967 “Criteri di valutazione e collaudo dei requisiti acustici negli edifici scolastici”;
- 2) D.M. 18/12/1975 “Norme tecniche aggiornate relative all’edilizia scolastica”, ivi compresi gli indici minimi di funzionalità didattica, edilizia e urbanistica da osservarsi nella esecuzione di opere di edilizia scolastica, G.U. n. 29 del 02/02/1976;
- 3) D.M. 13/09/1977 “Modificazioni alle norme tecniche relative alla costruzione degli edifici scolastici”;
- 4) D.P.C.M. 05/12/1997 “Determinazione dei requisiti acustici passivi degli edifici”, G.U. n. 297 del 22/12/1997.

I Decreti Ministeriali del 18/12/1975 e del 13/09/1977 sono i riferimenti legislativi che hanno guidato la progettazione e la costruzione degli edifici scolastici negli ultimi venti anni, fino all’emanazione del D.P.C.M. 05/12/1997 che li sostituisce, anche se non totalmente.

Il D.P.C.M. 05/12/1997 è attualmente il riferimento normativo principale nel caso di costruzione di nuovi edifici scolastici. Esso fa riferimento in parte alla vecchia Circolare 3150 del 1967.

Per garantire un corretto fonoassorbimento all’interno della struttura scolastica, sono previsti i seguenti controsoffitti:

Codice controsoffitto:	<b>CS-01</b>
Tipologia:	<b>Controsoffitto in fibra minerale</b>
Caratteristiche:	Controsoffitti in pannelli di fibra minerale a decoro fessurato, bianco, spessore 15 - 17 mm, con cornice perimetrale di finitura; orditura di sostegno costituita da profili portanti ed intermedi in acciaio zincato preverniciato, con adeguata pendinatura.
Dimensioni:	600 x 600 mm
Spessore:	15 - 17 mm
Tipologia di posa:	Pendinato con profilo seminascosto (E15)
Altezza da pavimento finito (H):	2,70 m
Pannello isolante:	Lana di roccia di densità 40 kg/mc, sp. 50 mm
Botole di ispezione:	Sì, dimensioni 60x60 cm





Euroclasse di reazione al fuoco:	A2-s1,d0 (EN 13501-1)
----------------------------------	-----------------------

Codice controsoffitto:	<b>CS-02</b>
Tipologia:	<b>Controsoffitti in lana di roccia</b>
Caratteristiche:	Controsoffitti con pannelli di lana di roccia vulcanica, spessore 2 mm, rispondente ai Criteri Ambientali Minimi di cui al Decreto 11 ottobre 2017 del Ministero dell'Ambiente e della tutela del Territorio e del Mare; il pannello è certificato in euroclasse A1 secondo la norma UNI ISO 1182, ha elevate caratteristiche di assorbimento acustico (adatto ad aule scolastiche, mense, auditorium ecc) e stabile al 100% in ambiente umido. L'orditura di sostegno è costituita da una pendinatura con profili portanti ed intermedi in acciaio zincato preverniciato, dimensionati in modo da assicurare, assieme ai pannelli, una resistenza al fuoco certificata non inferiore a REI 180. E' compresa la fornitura e posa di tutti i materiali necessari, della cornice perimetrale di finitura, l'impiego di trabattelli fino a 4 m di altezza; le assistenze murarie per scarico e movimentazione dei materiali e quant'altro necessario per dare l'opera finita: - con pannelli 600 x 600 mm , lato a vista rivestito da velo minerale verniciato colore bianco, orditura a vista
Dimensioni:	600 x 600 mm
Spessore:	22 mm
Tipologia di posa:	Pendinatura con profili portanti e intermedi
Altezza da pavimento finito (H):	6,30 m
Pannello isolante:	Isolamento termo acustico di controsoffitti realizzato con pannelli in lana di vetro, rispondenti ai Criteri Ambientali Minimi di cui al Decreto 11 ottobre 2017 del Ministero dell'Ambiente e della tutela del Territorio e del Mare, prodotti con almeno il 60% di vetro riciclato e con legante di origine naturale, rivestiti su una faccia con un velo di vetro. Reazione al fuoco in Euroclasse A1 conforme alla norma EN 13501-1.
Euroclasse di reazione al fuoco:	(EN 13501-1)

Codice controsoffitto:	<b>CS-03</b>
Tipologia:	<b>Controsoffitti in pannelli di gesso rivestito forati</b>
Caratteristiche:	Controsoffitto tipo Gyproc Gyptone Activ'Air Quattro 20 o similare realizzato con pannelli in gesso rivestito con decoro costituito da foratura quadrata regolare. Sul retro delle lastre è applicato un tessuto fonoassorbente con funzione antipolvere ed apposito materassino acustico in fibra minerale. Tipologia di posa: pendinatura con profilo seminascosto (E15).
Tipologia di posa:	Pendinatura con profilo seminascosto (E15).
Altezza da pavimento finito (H):	3,00 m

## CONTROSOFFITTI CON CARATTERISTICHE ANTINCENDIO



Si raccomanda la massima attenzione nell'esecuzione dei controsoffitti previsti con caratteristiche specifiche di reazione e resistenza al fuoco. Tutti gli elementi con tali caratteristiche dovranno essere certificati e comprensivi di rapporto di prova e classificazione, pena la non accettazione dei materiali da parte della D.LL.

***La scelta dei controsoffitti dovrà essere condivisa e accettata, prima della posa, dalla D.LL..***

**CAM – Criterio 2.4.2.8. Tramezzature e controsoffitti:** Le tramezzature ed i controsoffitti destinati alla posa in opera di sistemi a secco devono avere un contenuto di almeno il 5% in peso di materie riciclate e/o recuperate e/o di sottoprodotti.

La percentuale di materia riciclata deve essere dimostrata dall'Appaltatore tramite una delle seguenti opzioni:

- una dichiarazione ambientale di Prodotto di Tipo III (EPD), conforme alla norma UNI EN 15804 e alla norma ISO 14025, come EPDItaly© o equivalenti;
- una certificazione di prodotto rilasciata da un organismo di valutazione della conformità che attesti il contenuto di riciclato attraverso l'esplicitazione del bilancio di massa, come ReMade in Italy® o equivalenti;
- una certificazione di prodotto rilasciata da un organismo di valutazione della conformità che attesti il contenuto di riciclato attraverso l'esplicitazione del bilancio di massa che consiste nella verifica di una dichiarazione ambientale autodichiarata, conforme alla norma ISO 14021.

Qualora l'azienda produttrice non fosse in possesso delle certificazioni richiamate ai punti precedenti, è ammesso presentare un rapporto di ispezione rilasciato da un organismo di ispezione, in conformità alla ISO/IEC 17020:2012, che attesti il contenuto di materia recuperata o riciclata nel prodotto. In questo caso è necessario procedere ad un'attività ispettiva durante l'esecuzione delle opere. Tale documentazione dovrà essere presentata alla stazione appaltante in fase di esecuzione dei lavori, nelle modalità indicate nel capitolato.

Ogni materiale elencato di seguito deve rispettare i limiti di emissione esposti nella tabella del criterio:

- pitture e vernici;
- laminati per pavimenti e rivestimenti flessibili;
- pavimentazioni e rivestimenti in legno;
- altre pavimentazioni (diverse da piastrelle di ceramica e laterizi);
- adesivi e sigillanti;
- pannelli per rivestimenti interni (es. lastre in cartongesso);

L'Appaltatore dovrà accertarsi della rispondenza al criterio tramite la documentazione tecnica che ne dimostri il rispetto e che dovrà essere presentata alla Stazione Appaltante in fase di esecuzione dei lavori, nelle modalità indicate nel relativo capitolato. La determinazione delle emissioni deve avvenire in conformità alla CEN/TS 16516 o UNI EN ISO 16000-9 o norme equivalenti.

## **Art. 26 - MATERIALI ISOLANTI E GUAINA**

### **Barriera antiradon**



In accordo con i risultati derivanti dalle analisi eseguite sul terreno in relazione alla concentrazione di gas radon (fare riferimento all'Art. 6 del presente Disciplinare descrittivo), è prevista la posa e il risvolto su tutta l'altezza del solaio controterra di una membrana impermeabile antiradon, specifica per la protezione delle fondazioni dei fabbricati dalle esalazioni radioattive del sottosuolo. La scelta di tale barriera dovrà essere eseguita in riferimento ai risultati delle analisi sopra indicate, condivisa con la D.LL., mediante documentazione tecnica, ed effettuata solo dopo la sua approvazione.

La posa di tale manto dovrà essere eseguita secondo schede di posa della ditta fornitrice.

### **Barriera al vapore**

Sul lato esterno della muratura perimetrale, al di sotto della facciata ventilata, è prevista la posa di una barriera al vapore avente un peso pari a 210 gr/mq ed avente le seguenti caratteristiche:

- impermeabilità: W1 secondo EN 13859-1;
- valore Sd: ca. 3 m;
- resistenza alla temperatura: da -40°C a +80°C;
- peso: ca. 210 g/m<sup>2</sup>;
- peso del rotolo: ca. 16 kg;
- lunghezza del rotolo: 50 m;
- larghezza del rotolo: 1,50 m.

### **Isolamento tramezzi interni**

Pannello semirigido in lana di roccia non rivestito a densità medio-bassa, per isolamento termico e acustico di pareti divisorie leggere, avente le seguenti caratteristiche:

- densità nominale: 40 kg/mc
- reazione al fuoco: A1
- Conduttività termica dichiarata: 0,035 W/mqK

### **Isolamento a cappotto in lana di roccia**

L'isolamento esterno delle pareti perimetrali sarà realizzato con pannelli rigidi in lana di roccia a doppia densità, specifici per i sistemi termoisolanti a cappotto:

<b>Tipologia isolante:</b>	<b>ROCKWOOL FRONTROCK MAX PLUS o similari</b>
Descrizione:	Pannello a doppia densità non rivestito, caratterizzato da un trattamento specifico nel processo produttivo che lo rende idoneo alle severe condizioni di utilizzo tipiche dell'isolamento dall'esterno.
Formato:	1200 x 600 mm
Spessore:	120 mm
Densità media:	circa 78 kg/m <sup>3</sup> (120/70), secondo UNI EN 1602 Il prodotto correttamente installato presenta il lato a densità superiore, caratterizzato da apposita marchiatura, rivolto verso l'esterno.
Conducibilità termica ( $\lambda$ ):	$\lambda_0 = 0,035 \text{ W/mK}$
Resistenza alla diffusione di vapore acqueo ( $\mu$ )	$\mu = 1$ secondo UNI EN 13162



Caratteristiche meccaniche:	- resistenza a compressione (carico distribuito) $\sigma_{10} \geq 15$ kPa, secondo UNI EN 826; - resistenza a trazione (senso dello spessore) $\sigma_{mt} \geq 7,5$ kPa secondo UNI EN 1607.
Classe di reazione al fuoco:	Euroclasse A1 secondo UNI EN 13501-1
Certificazioni ambientali:	Elenco eventuali certificazioni (LEED, ITACA o altro)
Zoccolo di partenza del cappotto:	H 60 cm, in XPS

### **Isolamento di copertura**

Pannello rigido in lana di roccia ad alta densità ad elevata resistenza a compressione, calpestabile, rivestito su un lato da uno strato di bitume (provvisto in superficie di un film di prolipropilene termofusibile), per l'isolamento termico e acustico di coperture piane (tetto caldo), tipo **ROCKWOOL ROCKACIER B SOUNDABLE ENERGY o similare**.

<b>Tipologia isolante:</b>	<b>ROCKWOOL ROCKACIER B SOUNDABLE ENERGY o similare</b>
Descrizione:	Pannello ad alta densità ed elevata resistenza a compressione.
Formato:	1200 x 1000 mm
Spessore:	160 mm
Densità media:	circa 155 kg/m <sup>3</sup> (220 / 140), secondo UNI EN 1602 I pannelli a doppia densità sono caratterizzati da uno strato superficiale più denso (e quindi più rigido), questo in presenza di un carico concentrato migliora il comportamento meccanico del pannello ripartendo il carico su una porzione di superficie più ampia che quindi risulta meno sollecitata.
Conducibilità termica ( $\lambda$ ):	$\lambda_D = 0,039$ W/mK
Resistenza alla diffusione di vapore acqueo ( $\mu$ )	$\mu = 1$ secondo UNI EN 13162
Caratteristiche meccaniche:	- resistenza a compressione (carico distribuito) $\sigma_{10} \geq 50$ kPa, secondo UNI EN 826
Classe di reazione al fuoco:	Euroclasse A1 secondo UNI EN 13501-1
Certificazioni ambientali:	Elenco eventuali certificazioni (LEED, ITACA o altro)

### CAM – Criterio 2.4.2.9 Isolanti termici ed acustici:

Gli isolanti utilizzati devono rispettare i seguenti criteri:

- non devono essere prodotti utilizzando ritardanti di fiamma che siano oggetto di restrizioni o proibizioni previste da normative nazionali o comunitarie applicabili;
- non devono essere prodotti con agenti espandenti con un potenziale di riduzione dell'ozono superiore a zero;
- non devono essere prodotti o formulati utilizzando catalizzatori al piombo quando spruzzati o nel corso della formazione della schiuma di plastica;
- se prodotti da una resina di polistirene espandibile gli agenti espandenti devono essere inferiori al 6% del peso del prodotto finito;
- se costituiti da lane minerali, queste devono essere conformi alla nota Q o alla nota R di cui al regolamento (CE) n. 1272/2008 (CLP) e s.m.i.;



- se il prodotto finito contiene uno o più dei componenti elencati nella tabella del credito, questi devono essere costituiti da materiale riciclato e/o recuperato secondo le quantità minime indicate, misurato sul peso del prodotto finito;

La percentuale di materia riciclata deve essere dimostrata dall'Appaltatore tramite una delle seguenti opzioni:

- una dichiarazione ambientale di Prodotto di Tipo III (EPD), conforme alla norma UNI EN 15804 e alla norma ISO 14025, come EPDIItaly© o equivalenti;
- una certificazione di prodotto rilasciata da un organismo di valutazione della conformità che attesti il contenuto di riciclato attraverso l'esplicitazione del bilancio di massa, come ReMade in Italy® o equivalenti;
- una certificazione di prodotto rilasciata da un organismo di valutazione della conformità che attesti il contenuto di riciclato attraverso l'esplicitazione del bilancio di massa che consiste nella verifica di una dichiarazione ambientale autodichiarata, conforme alla norma ISO 14021.

Qualora l'azienda produttrice non fosse in possesso delle certificazioni richiamate ai punti precedenti, è ammesso presentare un rapporto di ispezione rilasciato da un organismo di ispezione, in conformità alla ISO/IEC 17020:2012, che attesti il contenuto di materia recuperata o riciclata nel prodotto. In questo caso è necessario procedere ad un'attività ispettiva durante l'esecuzione delle opere. Tale documentazione dovrà essere presentata alla Stazione Appaltante in fase di esecuzione dei lavori, nelle modalità indicate nel capitolato.

## **Art. 27 - INTONACI E RASATURE**

Gli intonaci sono rivestimenti realizzati con malta per intonaci costituita da un legante (calce) da un inerte (sabbia, polvere o granuli di marmo, ecc.) ed eventualmente da pigmenti o terre coloranti.

### **Intonaco armato per isolamento a cappotto**

Si prepara la massa rasante e la si applica con talosce in acciaio inox stendendo sulle lastre isolanti uno strato continuo e omogeneo, ottenendo uno spessore minimo di 1,5 mm. Su questa rasatura fresca viene stesa la rete di armatura in fibra di vetro, allettandola completamente, eliminando sacche di aria ed evitando pieghe e rigonfiamenti. Durante la stesura non viene asportato materiale di rasatura, ma questo viene immediatamente ridistribuito sulla rete. Le estremità verticali e orizzontali della rete vengono sovrapposte con i teli vicini in modo da dare continuità all'armatura con sovrapposizioni di almeno 10 cm. Si porta il materiale di rasatura in modo uniforme fino a scomparsa completa della rete. Ove prescritto, in corrispondenza degli angoli delle aperture si dovrà applicare, in diagonale, una fascia di rete di rinforzo delle dimensioni di ca 10x30 cm, allettandola completamente nella rasatura. Sugli spigoli verticali e orizzontali la rete deve rivestire non solo il paraspigolo, ma deve essere estesa per almeno 30 cm oltre lo spigolo stesso. Sui bordi terminali del sistema (ad esempio imbotti di finestre non interessate dall'isolamento) la rete deve essere ben risvoltata e incollata al supporto minerale. Sul profilo di partenza inferiore la rete viene invece tagliata, senza risvolti. Accertarsi che ogni traccia di rete non sia più visibile né intuibile e risarcire con la massa di rasatura eventuali zone di scopertura anche parziale, applicando sulla precedente della rasatura fresca. Il consumo globale di massa rasante e lo spessore secco della rasatura armata ottenuta devono corrispondere ai dati ufficiali pubblicati e certificati dal produttore del sistema.



Consumi o spessori inferiori compromettono le caratteristiche di resistenza dell'intero sistema. Tutte le malte dovranno contenere un idrofugo di ottima qualità e di sicura efficacia nella quantità fissata dalle case produttrici.

### **Finitura con rivestimento plastico continuo**

Questo rivestimento costituisce lo strato più esterno del sistema a "cappotto" e ne conforma l'estetica finale. Viene applicato con gli usuali attrezzi, curandone la continuità e uniformità di spessore e di struttura. Le grammature, i tempi e i metodi indicati dal produttore del sistema, secondo dati ufficiali e certificati, sono vincolanti sia per la resistenza agli agenti atmosferici, sia per l'estetica. Abbiamo già ricordato la necessità di evitare colori scuri, che provocherebbero pericolosi surriscaldamenti e deformazioni. La vastissima gamma di tinte utilizzabili e la facilità applicativa consentono di rispondere validamente alle varie esigenze architettoniche.

## **Art. 28 - COPERTURA**

### **Massetto alleggerito**

Fornitura in opera di sistema di massetto pendenzato realizzato con sistema alleggerito in calcestruzzo tipo Foamcem o similare. Il calcestruzzo cellulare leggero tipo FOAMCEM è prodotto attraverso la miscelazione, in speciali attrezzature, di una boiaccia di cemento con una schiuma a base proteica ottenuta con l'agente schiumogeno FOAMCEM. In questo modo viene formata all'interno dello impasto cementizio una struttura a cellule di aria chiuse, rivestite di cemento, che conferiscono elevato potere isolante e notevole leggerezza al materiale.

Il materiale dovrà avere una resistenza a compressione minima di Kg 8 al cm<sup>q</sup> e un  $\lambda = 0.085$  Kcal/mhoC a secco, dovrà essere prodotto con attrezzatura automatica dotata di sistema computerizzato per la regolazione della miscelazione e della produzione continua e pompato al piano con formazione di massetti con spessore minimo di 5 cm.

- Densità a secco: Kg 400/m<sup>3</sup>
- Quantità cemento: Kg 330/m<sup>3</sup>
- Isolamento termico:  $\lambda = 0.085$  Kcal/mhoC (0.098 W/mK)
- Resistenza a compressione: circa 10 Kg/cm<sup>2</sup>
- Resistenza al fuoco: non infiammabile.
- Permeabilità al vapore:  $\mu = 6$  circa

Verso l'esterno, in applicazione sul massetto pendenzato, si applica un'impermeabilizzazione con guaina tipo FPO di cui alla descrizione si rimanda all'Art. 29.

### **Manto di copertura**

Fornitura e posa di sistema di copertura a giunto drenante ed assenza di fissaggi realizzato mediante la fornitura e la posa in opera di lastre rette in alluminio in lega certificata 5754 H28, preverniciato standard (**colore SRI  $\geq 76$** ). Il sistema conferisce resistenza e pedonalità e rende le lastre libere di scorrere in senso orizzontale, assorbendo allungamenti e restringimenti dovuti alle escursioni termiche; il bloccaggio degli elementi avviene attraverso un incastro a pressione sul sormonto laterale; la copertura dovrà essere certificata e garantita 10 anni. Realizzato con profili ad elementi continui laminati a freddo fissati al tavolato sottostante. La voce comprende la fornitura f.co cantiere delle lastre e delle staffe speciali, ivi



comprese eventuali staffe speciali di inizio e fine campitura, la fornitura di scossaline e raccordi, lo stoccaggio all'interno dell'area di cantiere, la movimentazione al piano con gru o mezzi d'opera, la posa in opera eseguita da personale qualificato mediante incastro a pressione, la raccolta dei materiali di scarto, la loro discesa a terra ed il conferimento a discarica autorizzata. Sono comprese e retribuite tutte le opere, il personale, le forniture, i mezzi, le attrezzature, i materiali d'uso e quanto necessario per dare l'opera finita secondo la regola dell'arte ed in ottemperanza alle normative vigenti.

**Il manto di copertura dovrà essere valutato dalla DD.L. prima della sua posa in opera, attraverso campioni delle lastre, finitura e schede tecniche, pena la non accettazione del prodotto.**

CAM – Criterio 2.2.6 Riduzione dell’impatto sul microclima e dell’inquinamento atmosferico:

Per le coperture non verdi, i materiali impiegati devono garantire un indice SRI di almeno 76, per le coperture con pendenza minore o uguale al 15%.

In copertura è prevista la posa di impianto fotovoltaico, per le prescrizioni del quale si rimanda agli elaborati progettuali impiantistici. Particolare attenzione verrà posta nell’utilizzo di dispositivi di ancoraggio della struttura al manto di copertura.

**Art. 29 - LATTONERIA E FALDALERIA**

Tutte le opere di lattoneria e faldaleria dovranno essere realizzate a regola d’arte in lamiera di acciaio preverniciato tinta RAL più simile alla finitura della facciata in modo da garantire un perfetto raccordo sia con la copertura che con la facciata. Esse saranno costituite nello specifico da:

- Frontali e colmi
- Grondaie perimetrali (linea di gronda)
- Scossaline di gronda (linea di gronda)
- Scossaline di piede (in facciata)
- Tubi pluviali
- Imbotti finestre

**Art. 30 - PAVIMENTI E RIVESTIMENTI INTERNI**

Il progetto prevede le seguenti **PAVIMENTAZIONI INTERNE:**

Codice pavimento:	<b>PAV-01</b>
Tipologia:	Pavimentazione sportiva in legno omologata FIBA LEVEL 1
Caratteristiche:	Pavimentazione sportiva in legno omologata FIBA LEVEL 1 composta da uno strato di compensato fenolico spessore 12 mm tagliato a liste disposte a 45° rispetto al lato lungo del campo di gioco; pavimento di finitura in faggio preverniciato con sei mani di vernice ad alta resistenza dello spessore nominale di 14 mm (4 mm ca. di strato nobile d’usura + 10 mm ca. di strato bilanciante), fissato allo strato di compensato.
Spessore:	12 mm
Finitura:	a scelta della D.L
Euroclasse di reazione al fuoco:	(EN 13501-1)



Codice pavimento:	<b>PAV-02</b>
Tipologia:	<b>Pavimento in piastrelle di ceramica</b>
Caratteristiche:	Pavimento in piastrelle di ceramica, monocottura, con superficie e smaltata, spessore 8 ÷ 10 mm, posato con boiaccia di puro cemento su letto di malta di legante idraulico, o incollato su idoneo massetto; compresa la fornitura della boiaccia o del collante.
Dimensioni:	300 x 300 mm
Spessore:	8 - 10 mm
Finitura:	a scelta della D.L.

Codice pavimento:	<b>PAV-03</b>
Tipologia:	<b>Pavimento vinilico omogeneo</b>
Caratteristiche:	Pavimento vinilico omogeneo, con cariche minerali e pigmenti, peso 3,2-3,5 kg/m <sup>2</sup> , spessore 2,0mm, classe EN685 34/43, gruppo d'abrasione M (EN 660-1) , direzionale a due colori, finitura superficiale poliuretana PU, posato con adesivo, compresa la normale rasatura di idoneo massetto.
Dimensioni:	Realizzato con: teli di altezza 100 ÷ 200 cm
Spessore:	2 mm
Finitura:	a scelta della D.L.
Euroclasse di reazione al fuoco:	classe di reazione al fuoco Uno (d.m. 15.03.2005) = Bfl s1 (EN13501-1)

Codice pavimento:	<b>PAV-05</b>
Tipologia:	<b>Pavimentazione in grès porcellanato</b>
Caratteristiche:	Pavimento in piastrelle di grès fine porcellanato a superficie smaltata.e spessore 8 ÷ 10 mm, posato con boiaccia di puro cemento su letto di malta di legante idraulico, o incollato su idoneo sottofondo.
Spessore:	8 - 10 mm
Dimensioni:	300 x 300 mm
Finitura:	a scelta della D.L; colori chiari

Codice pavimento:	<b>PAV-06</b>
Tipologia:	<b>Pavimentazione in grès porcellanato</b>
Caratteristiche:	Pavimento in piastrelle di grès fine porcellanato a superficie smaltata e spessore 8 ÷ 10 mm, posato con boiaccia di puro cemento su letto di malta di legante idraulico, o incollato su idoneo sottofondo.
Spessore:	8 - 10 mm
Dimensioni:	300 x 300 mm





Finitura:	a scelta della D.L.; colori chiari
-----------	------------------------------------

Sono inoltre previsti i seguenti **RIVESTIMENTI VERTICALI A PARETE**:

Codice rivestimento:	<b>RIV-01</b>
Tipologia:	<b>Piastrelle in gres porcellanato per bagni</b>
Caratteristiche:	Rivestimento in piastrelle di gres fine porcellanato a superficie liscia, spess. 8/10 mm, prima scelta, posato con colla su idoneo intonaco; compreso: la stuccatura dei giunti con cemento bianco o colorato, i pezzi speciali, la pulitura e le assistenze murarie: - 30 x 30 cm, colori chiari
Dimensioni:	30 x 30 cm
Spessore:	8/10 mm
Altezza rivestimento (da p.p.f.):	2,10 m
Finitura:	Colore a scelta della D.L., finitura matt

Codice rivestimento:	<b>RIV-02</b>
Tipologia:	<b>Tinteggiatura interna</b>
Caratteristiche:	Pitturazione a due riprese, su superfici interne in intonaco civile o lisciate a gesso, già preparate ed isolate. Compresi piani di lavoro ed assistenze murarie. Con idropittura a base di resine in emulsione, secondo norma UNI EN 13300, cariche micronizzate, additivi, battericidi, fungicidi.

Per quanto riguarda gli **ZOCCOLINI**, sono previste le seguenti tipologie:

Codice zoccolino:	<b>ZOC-01</b>
Tipologia:	<b>Zoccolino in PVC</b>
Caratteristiche:	Zoccolino battiscopa in masonite PVC antigraffio
Altezza zoccolino:	6 cm
Finitura:	Materiale, tinta e finitura simile alla pavimentazione

Per tutte le tipologie sopra elencate, la scelta della tinta e della finitura spetterà alla D.L.L. previa presentazione di apposita campionatura. Tutte le ceramiche a pavimento dovranno avere coefficiente di attrito superiore a 0,40 e i locali umidi, in cui vi è pericolo di scivolamento, dovranno avere resistenza allo scivolamento pari a R10.

I sottofondi dovranno essere lisci, consistenti, privi di crepe, asciutti, con un'umidità inferiore al 2,5%. Per quanto sopra e per quanto riguarda le rasature ed i collanti idonei attenersi alle prescrizioni delle case produttrici di collanti.

**CAM – Criterio 2.4.2.10 Pavimenti e rivestimenti:** I prodotti utilizzati per pavimentazioni e rivestimenti devono essere conformi ai criteri ecologici e prestazionali previsti dalle decisioni 2010/18/CE30, 2009/607/CE31 e 2009/967/CE32 e ss .mm. e ii., relative all'assegnazione del marchio comunitario di qualità ecologica.



Per quanto riguarda le piastrelle di ceramica si considera comunque sufficiente il rispetto dei seguenti criteri selezionali dalla decisione 2009/607/CE:

- 4.2. consumo e uso di acqua;
- 4.3.b emissioni nell'aria (per i parametri Particolato e Fluoruri);
- 4.4. emissioni nell'acqua;
- 5.2. recupero dei rifiuti.

L'Appaltatore dovrà accertarsi della rispondenza al criterio utilizzando prodotti recanti alternativamente:

- il Marchio Ecolabel UE o equivalente;
- una dichiarazione ambientale di Tipo III, conforme alla norma UNI EN 15804 e alla norma ISO 14025 da cui si evinca il rispetto del presente criterio. Ciò può essere verificato se nella dichiarazione ambientale sono presenti le informazioni specifiche relative ai criteri sopra richiamati.

In mancanza di questi, la documentazione comprovante il rispetto del presente criterio validata da un organismo di valutazione della conformità, dovrà essere presentata alla Stazione Appaltante in fase di esecuzione dei lavori nelle modalità indicate nel capitolato.

### **Art. 31 - PAVIMENTAZIONI ESTERNE**

Il progetto in oggetto non prevede la realizzazione **PAVIMENTAZIONI ESTERNE**:

### **Art. 32 - OPERE DA VETRAIO**

Tutti i prodotti utilizzati nelle vetrate dovranno essere certificati secondo quanto previsto dalla norma UNI 10593/4. Si dovrà inoltre prevedere che la distanza tra il bordo esterno del profilo e il bordo del vetro sia tale da assicurare come minimo 3 mm di sigillante secondario.

I vetri ed i cristalli dovranno essere, per le dimensioni richieste nel presente progetto, di un sol pezzo, di spessore uniforme, di prima qualità, perfettamente incolori, molto trasparenti, privi di scorie, bolle, soffiature, ondulazioni, nodi, opacità lattiginose, macchie e di qualsiasi altro difetto e dovranno essere conformi alle vigenti norme UNI. Tutte le lastre vetrate dovranno comunque essere preventivamente campionate alla D.LL. per l'approvazione.

Il collocamento in opera delle lastre di vetro, cristallo, ecc. potrà essere richiesto a qualunque altezza ed in qualunque posizione e dovrà essere completato da una perfetta pulitura delle due facce delle lastre stesse, che dovranno risultare perfettamente lucide e trasparenti.

Ogni rottura di vetri o cristalli, avvenuta prima della presa in consegna da parte della Stazione Appaltante, sarà a carico dell'Appaltatore.

Tutte le vetrate dovranno avere certificati di rispondenza alle norme UNI.

### **VETROCAMERA SERRAMENTI:**

Composizione vetrocamera:	<b>5+5.1 basso emissivo - 16 argon - 6+6.1</b>
Tipologia serramento:	Facciate vetrate / finestre



Trasmittanza vetro, $U_g$ [W/mqK]:	1,00
Trasmittanza infisso, $U_w$ [W/mqK]:	1,40
Fattore solare, g [%]:	45
Valore di fonoisolamento, $R_w$ [dB]:	48

### Art. 33 - SERRAMENTI ESTERNI

Il progetto prevede le seguenti tipologie di infissi esterni:

#### FACCIATE CONTINUE:

Codice generico serramento:	<b>FC-04</b>
Tipologia infisso	<b>Serramenti esterni in alluminio</b>
Descrizione:	Serramenti in alluminio per finestre, portefinestre ad una o più ante, a vasistas o a bilico con o senza parti fisse, impennate, eseguiti con profilati estrusi in lega di alluminio isolati a taglio termico, anodizzazione e verniciatura spess. 50 micron, completi di ferramenta adeguata di movimento e chiusura, maniglie di alluminio, guarnizioni in EPDM o neoprene e fornitura dei controtelai. Sono comprese altresì la posa in opera del falso telaio, la sigillatura tra falso telaio e telaio con nastro autoespandente, tutte le assistenze murarie, i piani di lavoro interni, il montaggio, i fissaggi, gli accessori d'uso. Misurazione riferita all'imbotte esterno, o in mancanza al perimetro esterno visibile del serramento.
Aperture:	Vasistas o a bilico con o senza parti fisse.
Trasmittanza telaio, $U_f$ [W/mqK]:	1,40
Finitura telaio:	Colore a scelta della D.L.
Vetrocamera:	6+6.1 – 18 argon – 6+6.1 Fare riferimento all'art. relativo alle opere da vetraio per le relative specifiche.

#### FINESTRE:

Codice generico serramento:	<b>FC-01</b>
Tipologia infisso	<b>Serramenti esterni in alluminio</b>
Descrizione:	Serramenti in alluminio per finestre, portefinestre ad una o più ante, a vasistas o a bilico con o senza parti fisse, impennate, eseguiti con profilati estrusi in lega di alluminio isolati a taglio termico, anodizzazione e verniciatura spess. 50 micron, completi di ferramenta adeguata di movimento e chiusura, maniglie di alluminio, guarnizioni in EPDM o neoprene e fornitura dei controtelai. Sono comprese altresì la posa in opera del falso telaio, la sigillatura tra falso telaio e telaio con nastro autoespandente, tutte le assistenze murarie, i piani di lavoro interni, il montaggio, i fissaggi, gli accessori d'uso.



	Misurazione riferita all'imbotte esterno, o in mancanza al perimetro esterno visibile del serramento.
Aperture:	Vasistas o a bilico con o senza parti fisse.
Trasmittanza telaio, $U_r$ [W/m <sup>2</sup> K]:	1,40
Finitura telaio:	Colore a scelta della D.L.
Vetrocamera:	6+6.1 – 18 argon – 6+6.1 Fare riferimento all'art. relativo alle opere da vetraio per le relative specifiche.

**PORTE ESTERNE:**

Codice generico serramento:	<b>Pv-01</b>
Tipologia infisso	<b>Porta esterna in alluminio</b>
Descrizione:	Serramento esterno in profili d'alluminio estrusi a taglio termico, apribile, vetrato e dotato di maniglione antipanico per uscita di sicurezza.
Aperture:	Anta ad un battente, con maniglioni antipanico
Finitura telaio:	Colore a scelta della D.L. (tinte RAL)
Vetrocamera:	5+5.2 – 16 argon – 6+6.2 Fare riferimento all'art. relativo alle opere da vetraio per le relative specifiche.

**Colore e finitura dei serramenti saranno a scelta della D.LL. previa presentazione di apposita campionatura e delle relative schede tecniche.**

Si specifica che ogni proposta alternativa dovrà essere approvata dal D.LL. dietro presentazione di apposite campionature e corredata da documentazione tecnica attestante la rispondenza del prodotto alle caratteristiche prestazionali richieste dal presente progetto.

Per le specifiche si rimanda agli elaborati specifici relativi agli Abachi dei serramenti esterni.

**Art. 34 - TENDE**

Fornitura ed installazione di tende alla veneziana con lamelle di alluminio verniciate a malto, complete di nastri, comando di sollevamento a fune e orientamento ad asta, cassonetto e spiaggiare metallici, accessori coordinati in tinta con lamelle. RAL standard a scelta della D.LL.. La voce comprende e compensa ogni onere per dare l'opera completa secondo la regola dell'arte, compresi sopralluogo, sviluppo progettazione costruttiva, regolazione e tutto le operazioni necessarie. Per la collocazione delle tende esterne, fare riferimento agli elaborati specifici relativi agli Abachi dei serramenti esterni.



### Art. 35 - SOGLIE E DAVANZALI INTERNI

Il progetto nello specifico prevede l'utilizzo di **marmo Bianco Carrara tipo C**, dello spessore di 3 cm, larghezza di 26 cm, con piano visto e coste levigate, come soglie di porte finestra e davanzali di finestra. **Le lastre dovranno essere sottoposte a campionatura per approvazione della Direzione dei Lavori.**

### Art. 36 - SERRAMENTI INTERNI

Codice generico serramento:	<b>Pi-02</b>
Tipologia infisso	<b>Porte tamburate lisce laccate</b>
Descrizione:	Porte interne tamburate lisce laccate, composte dai seguenti elementi principali: - falso telaio in legno di abete dello spessore minimo di 20 mm, posto in opera mediante zanche in lamiera d'acciaio e/o zocchetti in numero e dimensioni sufficienti per dare stabilità e tenuta all'intero serramento; - telaio fisso in legno di abete di prima scelta dello spessore minimo di 30 mm, completo di mostre (normali o maggiorate per locali piastrellati) fissate con incastri e collanti od altro sistema idoneo (sono escluse le chiodature in vista); falso telaio e telaio fisso di larghezza idonea per muri finiti fino a 15 cm; - battente con ossatura in legno duro con elementi uniti mediante incastro o sistema di analoghe caratteristiche, anima costituita da nido d'ape in cartone plastificato dello spessore di 35 mm e maglie da 10 mm, rivestito sulle due facce con pannelli in MDF (mediumdensity) dello spessore di 4 mm;
Finitura anta:	Anta cieca liscia, laccata colori RAL La scelta della finitura sarà a scelta della D.LL. previa adeguata campionatura.
Aperture:	Porta anta singola battente
Serratura:	Sì

### Art. 37 - MANUFATTI METALLICI

Nelle opere di ferro, questo deve essere lavorato diligentemente con maestria, regolarità di forme e precisione di dimensioni, secondo i disegni che fornirà la Direzione dei Lavori con particolare attenzione nelle saldature e ribaditure. I fori saranno tutti eseguiti con trapano; le chiodature, ribaditure, ecc. dovranno essere perfette, senza sbavature; i tagli essere limati.

Saranno rigorosamente rifiutati tutti quei pezzi che presentino il più leggero indizio di imperfezione.

Ogni pezzo o opera completa in ferro dovrà essere fornito a piè d'opera con antiruggine a base di zinco, e non verniciatura al minio.

Per ogni opera in ferro a richiesta della Direzione dei Lavori, l'Appaltatore avrà l'obbligo di presentare il relativo modello alla preventiva approvazione.



L'Impresa sarà in ogni caso obbligata a controllare gli ordinativi ed a rilevare sul posto le misure esatte delle diverse opere in ferro essendo responsabile degli inconvenienti che potessero verificarsi per l'omissione di tale controllo.

I telai saranno fissati ai ferri di ammaro e saranno muniti di forti grappe ed arpioni, ben solidarizzati ai regoli di telaio, in numero, di dimensioni e posizioni che verranno indicate.

Il ciclo di trattamento antiruggine di tutti i manufatti impiegati, dovrà seguire, salvo se diversamente richiamato, la seguente successione: dopo la protezione tramite zincatura per immersione a caldo sarà applicata una mano di aggrappante wash-primer a due componenti ed infine altre due mani a finire si smalto all'acqua per esterni.

L'Impresa sarà in ogni caso obbligata a controllare gli ordinativi ed a rilevare sul posto le misure esatte delle diverse opere in ferro essendo responsabile degli inconvenienti che potessero verificarsi per l'omissione di tale controllo.

I telai saranno fissati ai ferri di ammaro e saranno muniti di forti grappe ed arpioni, ben solidarizzati ai regoli di telaio, in numero, di dimensioni e posizioni che verranno indicate.

Il ciclo di trattamento antiruggine di tutti i manufatti impiegati, dovrà seguire, salvo diversamente richiamato, la seguente successione: dopo la protezione tramite zincatura per immersione a caldo sarà applicata una mano di aggrappante wash-primer a due componenti ed infine altre due mani a finire si smalto all'acqua per esterni.

CAM – Criterio 2.4.2.5 Ghisa, ferro, acciaio: Per gli usi strutturali deve essere utilizzato acciaio prodotto con un contenuto minimo di materiale riciclato come di seguito specificato in base al tipo di processo industriale:

- acciaio da forno elettrico: contenuto minimo di materiale riciclato pari al 70%.
- acciaio da ciclo integrale: contenuto minimo di materiale riciclato pari al 10%.

La percentuale di materia riciclata deve essere dimostrata dall'Appaltatore tramite una delle seguenti opzioni:

- una dichiarazione ambientale di Prodotto di Tipo III (EPD), conforme alla norma UNI EN 15804 e alla norma ISO 14025, come EPDItaly© o equivalenti;
- una certificazione di prodotto rilasciata da un organismo di valutazione della conformità che attesti il contenuto di riciclato attraverso l'esplicitazione del bilancio di massa, come ReMade in Italy® o equivalenti;
- una certificazione di prodotto rilasciata da un organismo di valutazione della conformità che attesti il contenuto di riciclato attraverso l'esplicitazione del bilancio di massa che consiste nella verifica di una dichiarazione ambientale autodichiarata, conforme alla norma ISO 14021.

Qualora l'azienda produttrice non fosse in possesso delle certificazioni richiamate ai punti precedenti, è ammesso presentare un rapporto di ispezione rilasciato da un organismo di ispezione, in conformità alla ISO/IEC 17020:2012, che attesti il contenuto di materia recuperata o riciclata nel prodotto. In questo caso è necessario procedere ad un'attività ispettiva durante l'esecuzione delle opere. Tale documentazione dovrà essere presentata alla Stazione Appaltante in fase di esecuzione dei lavori, nelle modalità indicate nel capitolato.



## Art. 38 - RIVESTIMENTO DI FACCIATA

Il progetto è caratterizzato da n. 2 tipologie diverse di rivestimento di facciata, che vengono riportate e descritte di seguito:

Codice:	<b>RF-01</b>
Tipologia di rivestimento di facciata:	<b>Rivestimento di facciata in lamiera microforata</b>
Tipologia:	<b>MODELLO FRAME BOX o similare</b>
Descrizione:	Rivestimento di facciata costituito da pannello frame box microforato in alluminio da 15/10 a 20/10 cassonati. Finitura di colore a scelta dalla DLL.
Sottostruttura:	Sottostruttura metallica per fissaggio del rivestimento di facciata in lamiera microforata
Finitura:	Finitura e colore La scelta della finitura sarà a scelta della D.LL. previa adeguata campionatura.

Codice:	<b>RF-02</b>
Tipologia di rivestimento di facciata:	<b>Rivestimento di facciata in lamiera microforata</b>
Tipologia:	<b>MODELLO FRAME BOX o similare</b>
Descrizione:	Rivestimento di facciata costituito da pannello frame box opaco in alluminio da 15/10 a 20/10 cassonati. Lavorazione di fornitura delle lastre con foro diam. 5 interasse 8 mm. Finitura di colore a scelta dalla DLL
Sottostruttura:	Sottostruttura metallica per fissaggio del rivestimento di facciata in lamiera microforata
Finitura:	Finitura e colore La scelta della finitura sarà a scelta della D.LL. previa adeguata campionatura.

**Prima della posa del rivestimento di facciata, l'Impresa deve fornire lo sviluppo del costruttivo per approvazione scritta da parte della D.LL.. L'invio di tale costruttivo deve essere fornito alla Direzione Lavori in debito anticipo rispetto alla previsione di posa, al fine di permettere la corretta analisi e/o richiesta di integrazioni in merito al prodotto proposto. Per completa accettazione del prodotto, dovrà inoltre essere presentata ampia campionatura dei profili e delle finiture.**

## Art. 39 - OPERE DA DECORATORE

### Tinte

1. I prodotti vernicianti sono prodotti applicati allo stato fluido, costituiti da un legante naturale, da una carica e da un pigmento o terra colorante che, passando allo stato solido, formano una pellicola o uno strato non pellicolare sulla superficie.

Si distinguono in:



- tinte, se non formano pellicola e si depositano sulla superficie;
- impregnanti, se non formano pellicola e penetrano nelle porosità del supporto;
- pitture, se formano pellicola ed hanno un colore proprio;
- vernici, se formano pellicola e non hanno un marcato colore proprio.

I limiti di accettazione saranno quelli prescritti nel progetto o in mancanza quelli dichiarati dal fabbricante ed accettati dalla D.LL.

I materiali da pittura o formanti sistemi protettivi devono sempre essere della migliore qualità bio-ecocompatibile, provenire da ditte che offrano garanzie di eco-logicità al 100% ed essere forniti nei loro recipienti originali sigillati. In ogni caso i componenti devono essere sempre chiaramente esplicitati sulle confezioni e su schede tecniche redatte dal produttore e distribuite dal fornitore saranno ammesse vernici composte con olio vegetale, acqua cellulosa, aggiunte minerali, ossido di titanio ed aggiuntivi naturali.

La vernice non dovrà emanare sostanze nocive sia durante che dopo il trattamento, non deve produrre elementi inquinanti

L'esclusione di elementi artificiali e di sintesi petrolchimica, è necessaria per non determinare effetti negativi sulla salute dell'uomo e dell'ambiente.

2. Colori ad acqua, a colla, ad olio: Le terre coloranti di origine naturale destinate alle tinte ad acqua, prive di sostanze di sintesi chimica derivanti dal petrolio, a colla naturale o ad olio, dovranno essere finemente macinate, scevre di sostanze eterogenee, perfettamente incorporate nell'acqua, nelle colle e negli oli. Le paste pigmentate dovranno contenere pigmenti minerali puri, oli vegetali ed essenziali, cera d'api, caseina, colofonia (pece greca, residuo solido della distillazione da resina di conifere), sali di boro, terpeni (idrocarburi da oli essenziali e resine naturali), e dovranno essere prive di siccativi al piombo, riempitivi, acrilati (sale dell'acido acrilico) o cariche di alcun genere. Le idropitture saranno traspiranti e non dovranno produrre emissioni dannose in caso d'incendio. La velatura, pittura a base di olio di resine naturali o di colla e terre, dovrà risultare impermeabile, traspirante, resistente agli agenti atmosferici ed alla luce solare, eventualmente anche mediante aggiunta di pigmenti colorati per evitare la scoloritura delle superfici trattate, non deve emettere vapori nocivi e non caricarsi elettro-staticamente.

3. Smalti: Gli smalti da impiegare nelle verniciature sia per interni che per esterni dovranno essere ad alta aderenza e composti da pigmenti naturali con veicolo legante di resine sempre naturali.

4. Trattamenti protettivi di superfici metalliche: Il trattamento dovrà essere effettuato con prodotti naturali privi di piombo. Tali procedimenti dovranno dare un prodotto dielettrico (a bassissima conducibilità elettrica) ed antistatico resistente alla corrosione, al calore, agli agenti chimici, ai comuni solventi, alla deformabilità ed all'abrasione. Per la protezione dal fuoco e dal calore i prodotti impiegati dovranno essere intumescenti ed atossici, sia in fase di applicazione che in fase di esercizio. Si prevede l'utilizzo di antiruggine a base di zinco, poiché il minio contenente piombo e cromati è tossico.

5. Tempere: Dovranno essere costituite da gesso, colofonia (pece greca, residuo solido della distillazione da resina di conifere) o caseina quali collanti naturali, terre colorate. L'aggiunta dei collanti dovrà permettere la traspirabilità, evitare sfaldamenti della tempera e la sua fermentazione.

6. Colorazioni ai silicati: Tali prodotti a base di silicato di potassio con l'aggiunta di pigmenti naturali dovranno garantire una superficie lavabile, traspirante, idrorepellente.





7. Solventi: Dovranno essere a base di terpeni (idrocarburi da oli essenziali e resine naturali), oli essenziali (lavanda), trementina vegetale. Non dovranno contenere prodotti sintetici, aromatici, clorurati. Avranno potere solvente su oli, grassi, cere, resine. Saranno completamente biodegradabili.

8. Collanti: In relazione al materiale da applicare ed al tipo di supporto dovranno avere come componenti base la caseina, la colla di pesce (itticollata), il lattice naturale, il glutine (proteine da cereali).

9. Impregnanti: Dovranno essere a base di caseina, cera d'api nazionale, colofonia (pece greca, residuo solido della distillazione da resina di conifere), oli vegetali, sali di boro, terpeni d'arancio (idrocarburi da oli essenziali e resine naturali), oli essenziali ed acqua. Dovranno essere traspirabili ed avere la funzione di ridurre l'assorbimento dei supporti, in particolare impermeabilizzando il legno, rendere satinata le vecchie pitture su muro o su legno, fissare le pitture a tempera o a base di colla.

10. Modalità d'esecuzione: Si dovrà effettuare la tinteggiatura completa di tutte le opere quali: opere murarie pareti e soffitti; opere in ferro tipo ringhiere, tubazioni antincendio e radiatori, secondo caratteristiche da concordare. Tutte le superfici da verniciare dovranno essere preventivamente sottoposte ad un trattamento atto a rimuovere completamente ossidi, scorie, sbavature, grassi, residui di vernici, altri depositi. Le cavità dovranno essere riempite e stuccate con materiali e mastici adeguati, le asperità e le protuberanze eliminate in modo tale che le superfici da verniciare risultino uniformi e lisce. In particolare:

Saranno a carico dell'Appaltatore, senza che gli spetti alcun compenso, il noleggio di accessori di protezione per impedire che polvere e sgocciolamenti abbiano ad imbrattare i pavimenti, gli infissi, i vetri, l'arredo, ecc. e inoltre provvederà, a sua cura e spese, alla pulitura ed al ripristino di quanto danneggiato.

Successivamente si procederà all'applicazione del fissativo su soffitti e pareti interne o del fondo appropriato/antiruggine per superfici di altra natura prima di procedere alla stesura di strati di tinteggiatura in quantità adeguata.

Sulle pareti di tutti i locali é prevista la stesura di più riprese (minimo 2) a distanza di almeno 4-6 ore l'una dall'altra di pittura senza solventi assoluta lavabilità e resistenza ad usura, elevata copertura, traspirante ed idrorepellente, con un effetto liscio/opaco, di vari colori a scelta della D.L. Ogni passata di pittura dovrà essere distesa uniformemente su tutta la superficie da coprire, curando che la stessa non si agglomeri sugli spigoli, nelle cavità o nelle modanature evitando di dare le passate se la precedente non sarà perfettamente essiccata.

A seconda dei casi potrà essere applicata a pennello, rullo o spruzzo.

Il prodotto usato dovrà essere inodore, non tossico, non infiammabile, formulato nel massimo rispetto della salute dell'uomo e dell'ambiente certificato UNI EN ISO 9001.

Le opere in ferro all'esterno saranno trattate con vernici di tipo ferro micaceo a più riprese, mentre all'interno con smalto di tipo semi lucido o opaco a scelta della Direzione lavori.

**Di tutte le tinteggiature dovrà essere eseguita ampia campionatura, da sottoporre preventivamente all'approvazione della Direzione Lavori.** Sono comprese tutte le opere di protezione, le profilature, ecc.

**Le tinte interne dovranno essere lavabili.**



CAM – Criterio 2.4.2.11 Pitture e vernici: Le pitture e le vernici devono essere conformi ai criteri ecologici previsti dalla decisione 2014/312/CE e s.m.i.

Devono quindi essere utilizzati prodotti con:

- Marchio Ecolabel UE o equivalente
- Dichiarazione ambientale di Tipo III (UNI EN 15804 – ISO 14025) da cui si evinca il rispetto del presente criterio.

## **Art. 40 - LINEE VITA**

Il progetto prevede l'installazione di linea vita sulla copertura dell'edificio.

È d'obbligo la fornitura di tutti i componenti come da specifica di progetto, la posa in opera a regola d'arte con personale abilitato e certificato, la viteria d'installazione, la verifica di funzionalità e la copertura assicurativa dei prodotti.

### **Normativa di riferimento**

#### **Normativa Nazionale**

D.lgs 81/2008 “Attuazione dell'articolo 1 della legge 3 agosto 2007 n. 123, in materia di tutela della salute e della sicurezza nei luoghi di lavoro”

Art. 22 – Obblighi dei progettisti

Art. 26 – Obblighi connessi ai contratti di appalto o d'opera o di somministrazione

Art. 90 – Obblighi del committente o del responsabile dei lavori

Art. 91 – Obblighi del coordinatore per la progettazione

Art. 105 – Attività soggette

Art. 115 – Sistemi di protezione contro le cadute dall'alto

Art. 126 – Parapetti

Art. 1.7.2.1 Allegato IV Requisiti dei luoghi di lavoro – Parapetto normale

Art. 1.7.2.1 Allegato IV – Parapetto normale con arresto al piede

Art. 1.7.2.1 Allegato IV– Parapetto equivalente

#### **Normativa Comunitaria UNI EN**

##### **Protezione contro le cadute dall'alto – Dispositivi di ancoraggio**

UNI EN 795 – Dispositivi di ancoraggio -Requisiti e prove

UNI EN 516 – Accessori prefabbricati per coperture. Installazioni per l'accesso al tetto, passerelle, piani di camminamento e scalini posa-piede.

UNI EN 517 – Accessori prefabbricati per coperture ganci di sicurezza da tetto

UNI EN 341 – Dispositivi di discesa

UNI EN 12951 – Accessori prefabbricati per coperture – Scale permanentemente fissate per coperture

##### **Protezione contro le cadute dall'alto – Dispositivi di protezione individuali**

UNI EN 353-2 – Dispositivi anticaduta su fune

UNI EN 354 – Cordini

UNI EN 355 – Assorbitori di energia

UNI EN 361 – Imbracature per il corpo



UNI EN 362 – Connettori

UNI EN 363 – Sistemi di arresto caduta

UNI EN 364 – Metodi di prova

UNI EN 365 – Requisiti generali per le istruzioni per l'uso, la manutenzione, l'ispezione periodica, la riparazione, la marcatura e l'imballaggio

UNI EN 397 – Dispositivo di protezione per il capo

UNI EN 813 – Cinture e cosciali

UNI EN 1891 – Corde con guaina a basso coefficiente di allungamento

UNI EN 11158 – Sistemi di arresto caduta. Guida per la selezione e l'uso

### **COLLAUDI**

Alla fine dei lavori si procederà alla verifica dell'idoneità della installazione eseguendo in situ una prova statica su una porzione del sistema installato sulla struttura, con le modalità prevista dalla norma UNI EN 795 ovvero:

Prova statica: un campione del fissaggio dell'ancoraggio A1 installato sul materiale sarà sottoposto a prova statica imponendo una forza di trazione assiale di 3 kN a conferma della solidità del fissaggio. La forza verrà mantenuta costante per 15 secondi. Si verificherà che il materiale nel quale è stato fissato il dispositivo di classe A1 non subisca strappi, lacerazioni, fessurazione, cedimenti, diminuzioni di capacità portante.

Prova dinamica: un campione di dispositivo installato sarà sottoposto ad una prova di trazione statica imponendo una forza di 3 kN e misurando tale forza mediante dinamometro sottoposto periodicamente a verifica di conformità metrologica. La forza verrà mantenuta costante per 15 secondi. Si verificherà che il sistema anticaduta di classe C ha sopportato la forza e il materiale nel quale è stato fissato non subisca strappi, lacerazioni, fessurazione, cedimenti, diminuzioni di capacità portante.

### **ELABORATI CONCLUSIVI**

A verifica positiva consegnerà alla Committenza/Conduttore dell'attività la seguente documentazione:

- Rapporto di Verifica di funzionalità in opera
- Dichiarazione di corretta posa in opera del sistema
- Dichiarazione del produttore sulla conformità degli elementi installati
- Libretto d'uso e manutenzione del sistema
- Registro di Utilizzo
- Registro Controlli e Manutenzione

Per le specifiche si veda l'elaborato tecnico di copertura.

### **Art. 41 - SEGNALETICA DI SICUREZZA**

Andranno rispettate le vigenti disposizioni della segnaletica di sicurezza espressamente finalizzate alla segnaletica antincendio (DL n. 443 del 14/08/1996) e andrà installata la cartellonistica relativa alle vie di esodo, alle apparecchiature antincendio e di sicurezza, alle apparecchiature elettriche, agli allarmi antincendio, etc.



## **Art. 42 - LAVORI DIVERSI NON SPECIFICATI**

Per tutti gli altri lavori non specificati e descritti nei precedenti articoli, che si rendessero necessari, si eseguiranno le norme dettate di volta in volta dalla Direzione Lavori. Le macchine ed attrezzi dati a noleggio dovranno essere in perfetto stato di servibilità e provvisti di tutti gli accessori necessari per il loro regolare funzionamento.

Saranno a carico dell'Appaltatore la manutenzione degli attrezzi e delle macchine e le eventuali riparazioni, in modo che essi siano sempre in buono stato di servizio.

## **Art. 43 - SPECIFICHE TECNICHE DEL CANTIERE SECONDO C.A.M. – Criteri Minimi Ambientali**

1. Il progetto prevede soluzioni mirate alla riduzione dell'impatto ambientale del cantiere sull'ambiente circostante, sulle risorse naturali, sulla salute dei lavoratori e dei futuri occupanti dell'edificio. Tali soluzioni devono essere conformi alle richieste contenute nei CAM, di cui ai punti dal 2.5.1 al 2.5.5..

2. Le attività di cantiere, ferme restando le norme e i regolamenti più restrittivi, devono garantire le seguenti prescrizioni:

- Utilizzo di mezzi di cantiere che rientrano almeno nella categoria EEV (veicolo ecologico migliorato) secondo decreto 29 gennaio 2007, Recepimento della direttiva 2005/55/CE del Parlamento europeo e del Consiglio del 28 settembre 2005;
- Tutti i rifiuti prodotti dovranno essere selezionati e conferiti nelle apposite discariche autorizzate quando non sia possibile avviarli al recupero;
- Impermeabilizzazione delle aree di deposito provvisorie dei rifiuti non inerti;
- Filari o formazioni vegetali autoctone devono essere recintate e protette con apposite reti per prevenire danni accidentali.

Si descrivono di seguito ulteriori prescrizioni da osservare durante la gestione del cantiere per le preesistenze arboree e arbustive:

- Rimozione delle specie arboree e arbustive alloctone invasive (in particolare *Ailanthus altissima* e *Robinia pseudoacacia*), comprese le radici e le ceppaie. Per l'individuazione delle specie alloctone si dovrà fare riferimento alla "Watch List della flora alloctona d'Italia".
- Protezione delle specie arboree e arbustive autoctone: gli alberi nel cantiere devono essere protetti con materiali idonei, per escludere danni alle radici, al tronco e alla chioma. In particolare, attorno al tronco verrà legato del tavolame di protezione dello spessore minimo di 2 cm. Non è ammesso usare gli alberi per infissione di chiodi, appoggi e per l'installazione di corpi illuminanti, cavi elettrici, etc.
- I depositi di materiale di cantiere non devono essere effettuati in prossimità delle preesistenze arboree e arbustive autoctone.

## **DISCIPLINARE TECNICO DELLE OPERE STRUTTURALI**



## Art.44 – DEFINIZIONI GENERALI

Ferme restando le disposizioni di carattere generale, tutti i materiali e le forniture da impiegare dovranno osservare le prescrizioni del presente capitolato, dei disegni allegati e della normativa vigente.

Sia nel caso di forniture legate ad installazione di impianti, sia nel caso di forniture di materiali d'uso più generale, l'appaltatore dovrà presentare adeguate campionature almeno 60 giorni prima dell'inizio dei lavori, ottenendo l'approvazione del Committente.

Le caratteristiche dei vari materiali e forniture saranno definite nei modi seguenti:

- a) dalle prescrizioni generali del presente capitolato;
- b) dalle prescrizioni particolari riportate negli articoli seguenti;
- c) dalle eventuali descrizioni specifiche aggiunte come integrazioni o come allegati al presente capitolato;
- d) da disegni, dettagli esecutivi o relazioni tecniche allegati al progetto.

Resta, comunque, contrattualmente fissato che tutte le specificazioni o modifiche apportate nei modi suddetti fanno parte integrante del presente capitolato.

## ART. 45 - Materiali naturali e di cava

a) **Acqua** - Dovrà essere dolce, limpida, scevra di materie terrose od organiche e non aggressiva con un pH compreso tra 6 e 8 ed una torbidezza non superiore al 2%, quella usata negli impasti cementizi non dovrà presentare tracce di sali in percentuali dannose, in particolare solfati e cloruri in concentrazioni superiori allo 0,5%. Non è consentito l'impiego di acqua di mare salvo esplicita autorizzazione ed è, comunque, tassativamente vietato l'uso di tale acqua per calcestruzzi armati e per le strutture con materiali metallici soggetti a corrosione.

b) **Ghiaia, pietrisco e sabbia** - le ghiaie, i pietrischi e la sabbia da impiegarsi nella formazione dei calcestruzzi, dovranno avere le stesse qualità stabilite dalle norme governative per i conglomerati cementizi.

La sabbia dovrà essere costituita da grani di dimensioni tali da passare attraverso uno staccio con maglie circolari del diametri di mm.2 per murature in genere e del diametro di mm.1 per gli intonaci e murature di paramento od in pietra da taglio.

Per quanto riguarda le dimensioni delle ghiaie e dei pietrischi, gli elementi dovranno essere tali da passare attraverso un vaglio a fori circolari del diametro:

- di cm.5 se si tratta di lavori correnti di fondazione o di elevazione, muri di sostegno, piedritti, rivestimento di scarpe o simili;
- di cm.4 se si tratta di volti di gesso;



- di cm.  $1 \div 3$  se si tratta di cappe di volti o di lavori in cemento armato od a pareti sottili.

Gli elementi più piccoli delle ghiaie e dei pietrischi non devono passare in vaglio a maglie rotonde di un centimetro di diametro, salvo quando vanno impiegati in cappe di volti od in lavori in cemento armato od a pareti sottili, nei quali casi sono ammessi anche elementi più piccoli.

## **ART. 46 - Calci - Pozzolane - Leganti**

### Calci aeree

La calce grassa in zolle dovrà provenire da calcari puri, essere di cottura uniforme, non bruciata né lenta all'idratazione e tale che, mescolata con l'acqua necessaria all'estinzione, divenga una pasta omogenea con residui inferiori al 5%.

La calce viva in zolle dovrà essere, al momento dell'estinzione, perfettamente anidra e conservata in luogo asciutto.

La calce grassa destinata alle murature dovrà essere spenta almeno quindici giorni prima dell'impiego, quella destinata agli intonaci almeno tre mesi prima.

La calce idrata in polvere dovrà essere confezionata in imballaggi idonei contenenti tutte le informazioni necessarie riguardanti il prodotto e conservata in luogo asciutto.

### Pozzolana

La pozzolana sarà ricavata da strati esenti da sostanze eterogenee, sarà di grana fina, asciutta ed accuratamente vagliata, con resistenza a pressione su malta normale a 28 giorni di 2,4 N/mm<sup>2</sup>. (25 Kg/cm<sup>2</sup>.) e residuo insolubile non superiore al 40% ad attacco acido basico.

### Leganti idraulici

Sono considerati leganti idraulici:

- a) cementi normali e ad alta resistenza;
- b) cemento alluminoso;
- c) cementi per sbarramenti di ritenuta;
- d) agglomerati cementizi;
- e) calci idrauliche.

Le caratteristiche, le modalità di fornitura, il prelievo dei campioni, la conservazione e tutte le operazioni relative ai materiali sopracitati, dovranno essere in accordo alla normativa vigente.

I cementi pozzolanici verranno impiegati per opere in contatto con terreni gessosi, acque saline o solfatate; i cementi d'altoforno dovranno essere impiegati per pavimentazioni stradali, per opere in contatto con terreni gessosi, per manufatti dove è richiesto un basso ritiro e non dovranno, invece, essere impiegati per strutture a vista.

I cementi bianchi dovranno corrispondere alle prescrizioni della normativa indicata, avere caratteristiche di alta resistenza e verranno impiegati, mescolandoli a pigmenti colorati, per ottenere cementi colorati.

I cementi alluminosi verranno impiegati per getti subacquei, per getti a bassa temperatura e per opere a contatto con terreni ed acque chimicamente o fisicamente aggressive.



dovranno essere in perfetto stato di conservazione; si dovranno eseguire prove e controlli periodici ed i materiali andranno stoccati in luoghi idonei.

Tutte le caratteristiche dei materiali dovranno essere conformi alla normativa vigente ed alle eventuali prescrizioni aggiuntive fornite dal progetto o dalla Direzione Lavori.



I cementi saranno del tipo:

- a) cementi normali e ad alta resistenza;
- b) cementi alluminosi;
- c) cementi per sbarramenti di ritenuta.

I cementi normali e ad alta resistenza avranno un inizio della presa dopo 45' dall'impasto, termine presa dopo 12 ore e resistenza a compressione e flessione variabili a seconda del tipo di cemento usato e delle quantità e rapporti di impasto.

I cementi alluminosi avranno un inizio presa dopo 30' dall'impasto, termine presa dopo 10 ore e resistenze analoghe ai cementi normali.

*Riferimento computo:*

**1C.04.020.0020.a:** Fondazioni (plinti, travi rovesce, platee) realizzate mediante getto di calcestruzzo preconfezionato a prestazione garantita, con l'ausilio di gru o qualsiasi altro mezzo di movimentazione, Diametro max degli aggregati 32 mm, consistenza S5, esclusi ferro e casseri; classe di resistenza - classe di esposizione: C25/30 - XC1 e XC2.

**1C.04.030.0090.a:** Strutture (pilastri, travi, corree, solette, murature di vani scala e ascensori), realizzate mediante getto di calcestruzzo preconfezionato autocompattante (SCC) a prestazione garantita, con l'ausilio di gru, pompa per calcestruzzo o qualsiasi altro mezzo di movimentazione, diametro max degli aggregati 20 mm, classe di spandimento SF3, per spessori non inferiori a 17 cm, compresa la vibratura, esclusi ferro e casseri; classe di resistenza - classe di esposizione: C32/40 -XC1/2/3 - XA1.

Ferro - Acciaio

I materiali ferrosi da impiegare dovranno essere esenti da scorie, soffiature e qualsiasi altro difetto di fusione, laminazione, profilatura e simili.

Le caratteristiche degli acciai per barre lisce e ad aderenza migliorata, per reti elettrosaldate, fili, trecce, trefoli, strutture metalliche, lamiere e tubazioni dovranno essere in accordo con la normativa vigente.

Acciai

Saranno definiti acciai i materiali ferrosi contenenti meno dell'1,9% di carbonio; le classi e le caratteristiche relative saranno stabilite dalle norme già citate alle quali si rimanda per le specifiche riguardanti le qualità dei vari tipi e le modalità delle prove da eseguire.

Acciai per cemento armato

Tali acciai dovranno essere esenti da difetti che possano pregiudicare l'aderenza con il conglomerato e risponderanno alla normativa vigente per l'esecuzione delle opere in cemento armato normale e precompresso e le strutture metalliche.

Le stesse prescrizioni si applicano anche agli acciai in fili lisci o nervati, alle reti elettrosaldate ed ai trefoli per cemento armato precompresso.

*Riferimento computo:*

**1C.04.450.0010.a:** Acciaio tondo in barre nervate per cemento armato, rispondente ai Criteri Ambientali Minimi di cui al Decreto 11 ottobre 2017 del Ministero dell'Ambiente e della tutela del Territorio e del Mare, con caratteristiche rispondenti alla norma UNI EN 10080 e prodotto con sistemi di controllo di





produzione in stabilimento di cui al

D.M.17/01/2018, in opera compresa lavorazione, posa, sormonti, sfrido, legature; qualità: B450C.



**1C.04.450.0020:** Rete di acciaio elettrosaldato, rispondente ai Criteri Ambientali Minimi di cui al Decreto 11 ottobre 2017 del Ministero dell'Ambiente e della tutela del Territorio e del Mare, con caratteristiche rispondenti alla norma UNI EN 10080 e prodotto con sistemi di controllo di produzione in stabilimento di cui al D.M.17/01/2018, in opera compreso sormonti, tagli, sfridi, legature.

#### Acciai per strutture metalliche

Dovranno essere conformi alla normativa citata al punto precedente ed avere le caratteristiche specifiche per gli acciai per strutture saldate, per getti e per bulloni e piastre di fissaggio.

#### *Riferimento computo:*

**1C.22.020.0010.c:** Carpenteria metallica limitata a parti di edifici per travature per solai, coperture, ossature, rampe e ripiani scale, pensiline, balconi e simili, in opera imbullonata o saldata. Acciaio del tipo S235, S275 e S355. Compresi i profilati di qualsiasi tipo, sezione e dimensione, piastre, squadre, tiranti, bulloni, fori, fissaggi; mano di antiruggine; trasporti e sollevamenti; opere di sostegno e protezione, esclusi oneri per demolizioni e ripristini di opere murarie. Per strutture formate da: profilati laminati a caldo S275JR - UNI EN 10025, altezza da 80 a 220mm..

**1C.22.020.0010.d:** Carpenteria metallica limitata a parti di edifici per travature per solai, coperture, ossature, rampe e ripiani scale, pensiline, balconi e simili, in opera imbullonata o saldata. Acciaio del tipo S235, S275 e S355. Compresi i profilati di qualsiasi tipo, sezione e dimensione, piastre, squadre, tiranti, bulloni, fori, fissaggi; mano di antiruggine; trasporti e sollevamenti; opere di sostegno e protezione, esclusi oneri per demolizioni e ripristini di opere murarie. Per strutture formate da: profilati laminati a caldo S275JR - UNI EN 10025, altezza da 240 a 600mm..

**1C.22.080.0030.a:** Manufatti diversi eseguiti su ordinazione specifica, con l'impiego di profilati, sagomati di qualsiasi tipo, lamiera pressopiegata, da impiegarsi anche come parti decorative; in opera, compresi gli accessori, l'assistenza muraria e i piani di lavoro interni: in ferro.

#### Acciaio inossidabile

Presenta un contenuto di cromo superiore al 12% ed elevata resistenza all'ossidazione ed alla corrosione; dovrà essere conforme alle norme citate.

#### Lamiere e profilati

Tutte le lamiere da impiegare saranno conformi alle prescrizioni già citate ed avranno integre tutte le caratteristiche fisiche e meccaniche dei metalli di origine.

#### Lamiere in acciaio

Saranno definite (come da norme UNI) in lamiera di spessore maggiore od uguale a 3 mm. e lamiera di spessore inferiore a 3 mm.; saranno fornite in fogli o nei modi indicati dalle specifiche tecniche, avranno caratteristiche di resistenza e finiture in accordo con le norme citate.

#### Lamiere zincate

Saranno fornite in vari modi (profilati, fogli e rotoli) ed avranno come base l'acciaio; le qualità e le tolleranze saranno definite dalle norme UNI per i vari tipi di lamiera e per i tipi di zincatura.

Dopo le operazioni di profilatura, verniciatura e finitura, le lamiere da impiegare non dovranno presentare



imperfezioni, difetti o fenomeni di deperimento di alcun tipo.

Lamiere zincate preverniciate

Saranno ottenute con vari processi di lavorazione e finiture a base di vari tipi di resine, in ogni caso lo spessore dello



strato di prodotto verniciante dovrà essere di almeno 30 micron, per la faccia esposta, e di 10 micron per l'altra (che potrà anche essere trattata diversamente).

#### Lamiere zincate plastificate

Avranno rivestimenti in cloruro di polivinile plastificato o simili con spessore non inferiore a 0,15 mm. od altri rivestimenti ottenuti con vari tipi di pellicole protettive.

#### Lamiere grecate

Saranno costituite da acciaio zincato, preverniciato, lucido, inossidabile, plastificato, alluminio smaltato, naturale, rame, ecc. ed ottenute con profilature a freddo; la fornitura potrà anche comprendere lamiere con dimensioni di 8/10mt., in unico pezzo e dovrà rispondere alla normativa vigente ed alle prescrizioni specifiche. Le lamiere dovranno essere prive di deformazioni o difetti, con rivestimenti aderenti e tolleranze sugli spessori entro il +/- 10%; gli spessori saranno di 0,6/0,8mm. secondo il tipo di utilizzo delle lamiere (coperture, solette collaboranti, ecc.).

Le lamiere zincate dovranno essere conformi alla normativa già riportata.

#### Profilati

##### *a) profilati piatti*

Dovranno essere conformi alle norme citate ed alle eventuali prescrizioni specifiche richieste; avranno una resistenza a trazione da 323 ad 833 N/mmq. (da 33 a 85 Kgf/mmq.), avranno superfici esenti da imperfezioni e caratteristiche dimensionali entro le tolleranze fissate dalle norme suddette.

##### *b) profilati sagomati*

Per i profilati sagomati si applicheranno le stesse prescrizioni indicate al punto precedente e quanto previsto dalle norme UNI per le travi HE, per le travi IPE, per le travi IPN e per i profilati a T.

## **ART. 47 - Materiali e prodotti per uso strutturale (C.A.)**

### **a) Generalità**

I materiali ed i prodotti per uso strutturale, utilizzati nelle opere soggette al D.M. 17 gennaio 2018 devono rispondere ai requisiti indicati nel seguito. I materiali e prodotti per uso strutturale devono essere:

o identificati univocamente a cura del produttore, secondo le procedure applicabili;  
o qualificati sotto la responsabilità del produttore, secondo le procedure applicabili;  
o accettati dalla Direzione dei Lavori mediante acquisizione e verifica della documentazione di qualificazione, nonché mediante eventuali prove sperimentali di accettazione.

Per i materiali e prodotti recanti la Marcatura CE sarà onere della Direzione dei Lavori, in fase di accettazione, accertarsi del possesso della marcatura stessa e richiedere ad ogni fornitore, per ogni diverso prodotto, il Certificato ovvero Dichiarazione di Conformità alla parte armonizzata della specifica norma europea ovvero allo specifico Benestare Tecnico Europeo, per quanto applicabile.

Le prove su materiali e prodotti, a seconda delle specifiche procedure applicabili, devono generalmente essere effettuate da:

- a) laboratori di prova notificati ai sensi dell'art.18 della Direttiva n. 89/106/CEE;
- b) laboratori di cui all'art. 59 del D.P.R. n. 380/2001;
- c) altri laboratori, dotati di adeguata competenza ed idonee attrezzature, appositamente abilitati dal Servizio Tecnico Centrale.

**b)** Calcestruzzo per Usi Strutturali, Armato e non, Normale e Precompresso.

Controllo di Accettazione



Il controllo di accettazione va eseguito su miscele omogenee e si configura, in funzione del quantitativo di calcestruzzo in accettazione come previsto dal D.M. 17 gennaio 2018.

Il prelievo dei provini per il controllo di accettazione va eseguito alla presenza della Direzione dei Lavori o di un tecnico di sua fiducia che provvede alla redazione di apposito verbale di prelievo e dispone l'identificazione dei provini mediante sigle, etichettature indelebili, ecc.; la certificazione effettuata dal laboratorio prove materiali deve riportare riferimento a tale verbale.

La domanda di prove al laboratorio deve essere sottoscritta dalla Direzione dei Lavori e deve contenere precise indicazioni sulla posizione delle strutture interessate da ciascun prelievo. Le prove non richieste dalla Direzione dei Lavori non possono fare parte dell'insieme statistico che serve per la determinazione della resistenza caratteristica del materiale.

Le prove a compressione vanno eseguite conformemente alle norme UNI EN 12390-3. I certificati di prova emessi dai laboratori devono contenere almeno:

- l'identificazione del laboratorio che rilascia il certificato;
- una identificazione univoca del certificato (numero di serie e data di emissione) e di ciascuna sua pagina, oltre al numero totale di pagine;
- l'identificazione del committente dei lavori in esecuzione e del cantiere di riferimento;
- il nominativo del Direttore dei Lavori che richiede la prova;
- la descrizione, l'identificazione e la data di prelievo dei campioni da provare;
- la data di ricevimento dei campioni e la data di esecuzione delle prove;
- l'identificazione delle specifiche di prova o la descrizione del metodo o procedura adottata, con l'indicazione delle norme di riferimento per l'esecuzione della stessa;
- le dimensioni effettivamente misurate dei campioni provati, dopo eventuale rettifica;
- le modalità di rottura dei campioni;
- la massa volumica del campione;
- i valori di resistenza misurati.

Per gli elementi prefabbricati di serie, realizzati con processo industrializzato, sono valide le specifiche indicazioni di cui al punto 11.8.3.1 del D.M. 17 gennaio 2018.

**c)** I requisiti minimi

I requisiti minimi per i calcestruzzi previsti in progetto sono:

Classe di

resistenza C25/30

Rapporto acqua

cemento 0,60

Classe di

esposizione XC2

Classe di consistenza allo scarico S4

Dimensioni massime dell'aggregato 20 mm - conformi

UNI 12620 Classe di resistenza del cemento CEM 42.5 R

conforme UNI EN 197/1

**d)** Acciaio

*Prescrizioni Comuni a tutte le Tipologie di Acciaio*

Gli acciai per l'armatura del calcestruzzo normale devono rispondere alle prescrizioni contenute nel vigente D.M. 17 gennaio 2018 e relative circolari esplicative. E' fatto divieto di impiegare acciai non qualificati all'origine.

*Forniture e documentazione di accompagnamento.*

Tutte le forniture di acciaio, per le quali non sussista l'obbligo della Marcatura CE, devono essere



accompagnate dalla copia dell'attestato di qualificazione del Servizio Tecnico Centrale.

Il riferimento a tale attestato deve essere riportato sul documento di trasporto.

Le forniture effettuate da un commerciante intermedio devono essere accompagnate da copia dei documenti rilasciati dal Produttore e completati con il riferimento al documento di trasporto del commerciante stesso.

#### *Centri di trasformazione*

Il Centro di trasformazione, impianto esterno alla fabbrica e/o al cantiere, fisso o mobile, che riceve dal produttore di acciaio elementi base (barre o rotoli, reti, lamiere o profilati, profilati cavi, ecc.) e confeziona elementi strutturali direttamente impiegabili in cantiere, pronti per la messa in opera o per successive lavorazioni, può ricevere e lavorare solo prodotti qualificati all'origine, accompagnati dalla documentazione prevista dalle norme vigenti.

### **ART. 48 - Materiali e prodotti per uso strutturale (acciaio)**

#### **1 - CARATTERISTICHE DEI MATERIALI DA UTILIZZARE**

I materiali e i componenti da impiegare nei diversi lavori dovranno essere di ottima qualità, trovarsi in perfetto stato di conservazione e rispondere a tutte le norme di Legge e di Capitolato; prima del loro impiego verranno esaminati ed accettati in via provvisoria dal Direttore dei Lavori, fatta salva la possibilità di esprimere diverso giudizio in seguito ai risultati delle prove di laboratorio od in sito effettuate successivamente.

Malgrado l'accettazione dei materiali e dei componenti da parte del Direttore dei Lavori l'Appaltatore resta totalmente responsabile della riuscita delle opere anche per quanto può dipendere dai materiali e dei componenti stessi.

L'Appaltatore sarà obbligato a prestarsi in ogni tempo alle prove dei materiali e dei componenti impiegati o da impiegare che il Direttore dei Lavori crederà opportuno eseguire.

I campioni verranno prelevati in contraddittorio e le prove effettuate, che saranno di qualunque tipo, serviranno a determinare le caratteristiche fisiche, chimiche e meccaniche dei materiali e dei componenti.

Le diverse prove ed esami sui campioni verranno effettuate presso Laboratori Ufficiali scelti dal Direttore dei Lavori oppure effettuati in contraddittorio fra Direttore dei Lavori ed Appaltatore previa stesura del verbale di prova od esame firmato dalle parti.

I materiali ed i componenti rifiutati saranno allontanati immediatamente dal cantiere a cura e spese dell'Impresa. Dovranno altresì essere osservate le norme del Consiglio Nazionale delle Ricerche (CNR) e dell'Ente Nazionale Italiano di Unificazione (UNI), nonché, quando richiamate, le norme ASTM (American Society for Testing Materials), AASHTO (American Association of State Highway and Transportation Officials) e altre norme concernenti i materiali da impiegare e/o i lavori stessi.

### **ART. 49 - STRUTTURE IN ACCIAIO**

#### **1.1 - GENERALITA'**

Le opere in carpenteria metallica aventi funzione strutturale sono indicate negli elaborati del progetto.

Sono esplicitamente comprese in appalto tutte le strutture in acciaio che si rendono comunque necessarie per realizzare le opere previste in progetto.

#### **1.2 - QUALITÀ E PROVENIENZA DEI MATERIALI ACCIAI PER STRUTTURE METALLICHE TIPO**

Si richiamano esplicitamente tutti i contenuti della norma C.N.R. - U.N.I. 10011/97 "Istruzioni per il calcolo, l'esecuzione, il collaudo e la manutenzione delle costruzioni in acciaio": ciò sia per la qualità e provenienza dei materiali, che per le modalità di esecuzione e collaudo, nonché per il progetto dei disegni costruttivi di officina e calcoli di dettaglio.

Per il tipo di acciaio da carpenteria da impiegarsi nelle singole lavorazioni va fatto riferimento alle tavole grafiche strutturali ed alla relazione di calcolo.



### Generalità

I materiali da impiegare in tali tipi di strutture dovranno rispettare le prescrizioni contenute nelle "Norme tecniche per le costruzioni" di cui al D.M. 17.01.2018, più volte richiamato, con le eventuali successive modifiche ed integrazioni, e di cui alla norma CNR-UNI sopra citata.

Gli acciai da impiegare, di uso generale laminati a caldo, in profilati, barre, larghi piatti, lamiere e tubi, dovranno essere del tipo 1 o del tipo 2 definiti, per le caratteristiche meccaniche, nella norma stessa.

### **1.3** - PROFILATI, BARRE E LARGHI PIATTI DI USO GENERALE

#### Generalità

Saranno conformi alle prescrizioni di cui alla norma di unificazione: UNI 7070-72 – “Prodotti finiti di acciaio di uso generale laminati a caldo”.

- Profilati, laminati mercantili, larghi piatti, lamiere e nastri larghi aventi spessore > 3 mm.
- UNI EN 10025: “Prodotti laminati a caldo di acciai per impieghi strutturali”

Le superfici dei laminati dovranno essere esenti da cretti, scaglie, paglie, ripiegature, cricche od altri difetti tali che ne possano pregiudicare ragionevolmente le possibilità d'impiego. Sarà tollerata la presenza di lievi sporgenze o rientranze, di leggere rigature e vaiolature, purché non venga superata la tolleranza in meno prescritta sullo spessore.

- Profilati - Dimensioni e Tolleranze.



Saranno rispettati, per i profilati, i dati e le prescrizioni delle relative norme UNI ed EN, di seguito riportate per i profilati più comuni:

UNI 5397-64 - Travi HE ad ali larghe parallele. Dimensioni e tolleranze  
UNI 5398-64 - Travi IPE ad ali parallele.

Dimensioni e tolleranze.

UNI 5679-73 - Travi IPN. Dimensioni e tolleranze.

UNI 5681-73 - Profilati a T a spigoli vivi. Dimensioni e tolleranze

EN 10210 – Profilati cavi finiti a caldo di acciai non legati e a grano fine per impieghi strutturali

#### **1.4** - LAMIERE DI ACCIAIO

Lamiere di spessore maggiore od uguale a 4 mm.

Saranno conformi per qualità e caratteristiche, alle norme e prescrizioni della UNI 7070-72 della quale si è riportata, in precedenza, la tabella relativa alle caratteristiche meccaniche degli acciai, da prova di trazione.

Per quanto riguarda le tolleranze, in mancanza di precisazioni di Elenco, si farà riferimento a quelle comuni riportate nella norma:

UNI 6669-70 - Lamiere di acciaio di uso generale laminate a caldo di spessore > 3 mm. Tolleranze dimensionali sulla massa e di forma.

- UNI EN 10025: “Prodotti laminati a caldo di acciai per impieghi strutturali”

#### **1.5** - PROFILATI – PIATTI - LAMIERE

Impiegare esclusivamente prodotti in acciaio tipo S235JR, S275JR, S355JR, S420JR, S460JR "qualificati", marcati in modo inalterabile nel tempo secondo D.M. 17.01.2018 – Capitolo 11.3.4 ed UNI EN 10025.

Fornire la documentazione di qualificazione come da D.M. 17.01.2018 – Capitolo 11.3.4.10 e ed UNI EN 10025. La Direzione Lavori potrà ordinare controlli in cantiere per gli acciai qualificati, a spese dell'Assuntore.

Dimensioni, tolleranze e prove: secondo le relative norme UNI.

Caratteristiche meccaniche dei profilati a sezione aperte: Capitolo 11.3.4.1 – Tabella 11.3.IX del D.M. 17.01.2018 ed UNI succitati.

Caratteristiche meccaniche dei profili a sezione cava: Capitolo 11.3.4.1 – Tabella 11.3.X del D.M. 17.01.2018 ed UNI succitati.

Composizione chimica degli acciai per strutture saldate: Capitolo 11.3.4.4 del D.M. 17.01.2018 ed UNI succitati. Profilati in acciaio formati a freddo secondo CNR 10022-85-1988 ed UNI 7344/85.

Dimensioni, tolleranze e prove: secondo relative norme UNI.

#### **1.6** - ACCESSORI

Bulloni normali secondo D.M. 17.01.2018 Capitolo

11.3.4.6. Bulloni per giunzioni ad attrito: D.M.

17.01.2018 Capitolo 11.3.4.6.

Bulloni, dadi e rosette per giunzioni ad attrito con impresso il marchio di fabbrica e la classificazione secondo UNI 20898, 5712, 5713, 5714, 5715, 5716.

Elettrodi per saldatura manuale ed arco con elettrodi rivestiti: secondo UNI 5132-74 e secondo D.M. 17.01.2018 Capitolo 11.3.4.5.





## ART. 50 - MODO DI ESECUZIONE DI OGNI CATEGORIA DI LAVORO

### Definizioni generali

Tutte le categorie di lavoro indicate negli articoli seguenti dovranno essere eseguite nella completa osservanza delle prescrizioni del presente capitolato, della specifica normativa e delle Leggi vigenti.

Si richiamano espressamente in tal senso, gli articoli già riportati sull'osservanza delle Leggi, le responsabilità e gli oneri dell'Appaltatore che, insieme alle prescrizioni definite negli articoli seguenti, formano parte integrante del seguente capitolato.

Rilievi – Capisaldi - Tracciati

Prima dell'inizio dei lavori, l'Appaltatore dovrà verificare la rispondenza dei piani quotati, delle sezioni e dei profili allegati al contratto, inclusi gli eventuali aggiornamenti ricevuti in corso d'opera, richiedendo entro 15 giorni dalla consegna dei suddetti disegni, tutti i chiarimenti necessari; trascorso questo termine si intendono accettati tutti gli elaborati e le relative prescrizioni.

Sarà onere dell'Appaltatore provvedere alla realizzazione e conservazione di capisaldi di facile individuazione e del tracciamento e picchettazione delle aree interessate e opere da eseguire, con l'impiego di modine e strutture provvisorie di riferimento in base alle quali eseguirà il successivo tracciamento.

### Demolizioni

Prima di iniziare i lavori in oggetto l'Appaltatore dovrà accertare la natura, lo stato ed il sistema costruttivo delle opere da demolire. Salvo diversa prescrizione l'Appaltatore dovrà disporre la tecnica più idonea, i mezzi d'opera i macchinari e l'impiego del personale. Dovranno essere quindi interrotte le erogazioni interessate e la zona dei lavori sarà opportunamente delimitata, i passaggi ben individuati ed idoneamente protetti come tutte le zone soggette a cadute di materiali.

Tutte le strutture pericolanti dovranno essere puntellate.

Le demolizioni procederanno in modo omogeneo evitando la creazione di zone di instabilità strutturale.

E' tassativamente vietato l'impiego di mano d'opera sulle parti da demolire, si dovrà procedere servendosi di appositi ponteggi indipendenti dalle zone di demolizione. Particolari cautele saranno adottate in presenza di vapori tossici derivanti da tagli ossidrici o elettrici.

In fase di demolizione dovrà assolutamente evitarsi l'accumulo di materiali di risulta, sia sulla strutture da demolire che sulle opere provvisorie o dovunque si possano verificare sovraccarichi pericolosi. I materiali di risulta dovranno perciò essere immediatamente allontanati o trasportati in basso con idonee apparecchiature ed evitando il sollevamento di polvere o detriti; sarà comunque assolutamente vietato il getto dall'alto dei materiali.

Le demolizioni, i disfacimenti e le rimozioni dovranno essere limitate alle parti e dimensioni prescritte. Qualora, per mancanza di accorgimenti o per errore, tali interventi venissero estesi a parti non dovute, l'Appaltatore sarà tenuto, a proprie spese, al ripristino della stessa ferma restando ogni responsabilità per eventuali danni.

Tutti i materiali provenienti dalle operazioni in oggetto, se non diversamente specificato, resteranno di proprietà del Committente, fermo restando l'onere dello Appaltatore per la selezione, trasporto ed immagazzinamento, nelle aree fissate dalla Direzione Lavori, dei materiali utilizzabili ed il trasporto a discarica di quelli di scarto.



Opere in cemento armato

I conglomerati cementizi, gli acciai, le parti in metallo dovranno essere conformi alla normativa vigente in materia e alle prescrizioni richiamate nel presente capitolato per tutte le opere in cemento armato, cemento armato precompresso e strutture metalliche. Le prescrizioni di cui sopra verranno quindi applicate a solai, copertura, strutture verticali e orizzontali e a complessi di opere, omogenee o miste, che assolvono una funzione statica con



l'impiego di qualunque tipo di materiale.

Tutte le fasi di lavoro sui conglomerati e strutture in genere saranno oggetto di particolare cura da parte dell'Appaltatore nell'assoluto rispetto delle qualità e quantità previste.

#### Leganti

Nelle opere in oggetto dovranno essere impiegati esclusivamente i leganti idraulici definiti come cementi dalle disposizioni vigenti in materia.

#### Inerti

Gli inerti potranno essere naturali o di frantumazione e saranno costituiti da elementi non friabili, non gelivi e privi di sostanze organiche, argillose o di gesso; saranno classificati in base alle dimensioni massime dell'elemento più grosso.

Tutte le caratteristiche, la provenienza e la granulometria saranno soggette alla preventiva approvazione della Direzione Lavori. La curva granulometrica dovrà essere studiata in modo tale da ottenere la lavorabilità richiesta alle miscele, in relazione al tipo di impiego e la massima compattezza necessaria all'ottenimento delle resistenze indicate.

#### Acqua

L'acqua per gli impasti dovrà essere limpida, priva di sali (in particolare cloruri e solfati), non aggressiva e rispondente ai requisiti richiesti dalla normativa.

#### Armatura

Oltre ad essere conformi alle norme vigenti, le armature non dovranno essere ossidate o soggette a difetti e fenomeni di deterioramento di qualsiasi natura.

#### Impasti

La distribuzione granulometrica degli inerti, il tipo di cemento e la consistenza dell'impasto dovranno essere adeguati alla particolare destinazione del getto ed al procedimento di posa in opera del conglomerato. L'impiego di additivi dovrà essere effettuato sulla base di controlli sulla loro qualità, aggressività ed effettiva rispondenza ai requisiti richiesti.

Il quantitativo dovrà essere il minimo necessario, in relazione al corretto rapporto acqua-cemento e considerando anche le quantità d'acqua presenti negli inerti; la miscela ottenuta dovrà quindi rispondere alla necessaria lavorabilità ed alle caratteristiche di resistenza finali previste dalle prescrizioni.

L'impasto verrà effettuato con impianti di betonaggio idonei e tali da garantire l'effettivo controllo sul dosaggio dei vari materiali; l'impianto dovrà, inoltre, essere sottoposto a periodici controlli degli strumenti di misura che potranno anche essere verificati, su richiesta della Direzione Lavori, dai relativi uffici abilitati.

#### Campionature

Durante tutta la fase dei getti in calcestruzzo, normale o armato, previsti per l'opera, la direzione lavori farà prelevare, nel luogo di esecuzione, campioni provenienti dagli impasti usati nelle quantità e con le modalità previste dalla normativa vigente, disponendo le relative procedure per l'effettuazione delle prove da eseguire ed il laboratorio ufficiale a cui affidare tale incarico.

#### Posa in opera del conglomerato - trasporto

Il trasporto degli impasti dal luogo di preparazione a quello d'uso dovrà essere effettuato con contenitori idonei sollevati meccanicamente (per limitatissime distanze) o su betoniere dotate di contenitori rotanti. Il tempo necessario per il trasporto e l'eventuale sosta prima del getto non deve superare il tempo massimo consentito per garantire un getto omogeneo e di qualità; nel calcestruzzo ordinario questo tempo massimo sarà di 45-60 minuti e nel caso di calcestruzzo preriscaldato, di 15-30 minuti. Il tempo



minimo di mescolamento dovrà essere di 5 minuti ca. oppure 30 giri del contenitore rotante.

Controllo dei casseri



Prima dell'effettuazione del getto i casseri, le armature e gli eventuali inserti verranno accuratamente controllati e saranno verificati gli allineamenti, le posizioni, la pulizia interna e del fondo.

#### Getto del conglomerato

Prima della operazioni di scarico dovranno essere effettuati controlli sulle condizioni effettive di lavorabilità che dovranno essere conformi alle prescrizioni previste per i vari tipi di getto. Durante lo scarico dovranno essere adottati accorgimenti per evitare fenomeni di segregazione negli impasti.

Il getto verrà eseguito riducendo il più possibile l'altezza di caduta del conglomerato ed evitando ogni impatto contro le pareti delle casseforme od altri ostacoli; si dovrà, quindi, procedere gettando, in modo uniforme, per strati orizzontali non superiori a 40 cm. vibrando, contemporaneamente al procedere del getto, le parti già eseguite.

Il getto dovrà essere effettuato con temperature di impasto comprese tra i 5 ed i 30 gradi C e con tutti gli accorgimenti richiesti dalla Direzione Lavori in funzione delle condizioni climatiche.

#### Ripresa del getto

Il getto andrà eseguito in modo uniforme e continuo; nel caso di interruzione e successiva ripresa, questa non potrà avvenire dopo un tempo superiore (in funzione della temperatura esterna) alle 2 ore a 35 gradi C, oppure alle 6 ore a 5 gradi C.

Qualora i tempi di ripresa superassero tali limiti si dovranno trattare le zone di ripresa con malte speciali ed accorgimenti indicati dalla Direzione Lavori.

#### Vibrazione

La vibrazione avrà come scopo la costipazione del materiale e potrà essere:

- A) interna (immersione)
- B) esterna (sulle casseforme)
- C) su tavolo
- D) di superficie.

A) La vibrazione per immersione verrà eseguita con vibratorii a tubo o lama secondo le dimensioni ed il tipo di casseforme usate per il getto.

Il numero ed il diametro dei vibratorii sarà stabilito in funzione della seguente tabella

diam. ago	25 mm.	capacità	1/3 mc/h
	35/50		5/10 mc/h
	50/75		10/20 mc/h
	100/150		20/50 mc/h

Si dovranno, inoltre, usare vibratorii con ampiezza di vibrazione maggiore di 1 mm. e frequenza compresa tra 10.000 e 12.000 cicli per minuto.

La frequenza di vibrazione dovrà essere scelta in rapporto al tipo di granulometria impiegato secondo la seguente tabella indicativa:

diam. inerte	6 cm.	frequenza	1.500 c.p.m.
1,5cm			3.000 c.p.m
0,6cm			6.000 c.p.m.
0,2cm			12.000 c.p.m.



fino e cemento

2

0.000 c.p.m.

Nell'esecuzione della vibrazione dovranno essere osservate anche le prescrizioni riportate di seguito:



- il getto sarà eseguito in strati uniformi di spessore non superiore a 30/40 cm.;
- il vibratore sarà inserito nel getto verticalmente ad intervalli stabiliti dalla Direzione Lavori;
- la vibrazione dovrà interessare per almeno 10/15 cm. lo strato precedente;
- i vibratori dovranno essere immersi e ritirati dal getto a velocità media di 10 cm./sec.; il tempo di vibrazione sarà compreso tra 5/15 secondi;
- la vibrazione sarà sospesa all'apparire, in superficie, di uno strato di malta ricca d'acqua;
- è vietato l'uso di vibratori per rimuovere il calcestruzzo;
- si dovrà avere la massima cura per evitare di toccare con l'ago vibrante le armature predisposte nella cassaforma.

**B)** La vibrazione esterna sarà realizzata mediante l'applicazione, all'esterno delle casseforme, di vibratori con frequenze comprese tra i 3.000 ed i 14.000 cicli per minuto e distribuiti in modo opportuno.

**C)** La vibrazione su tavolo sarà realizzata per la produzione di manufatti prefabbricati mediante tavoli vibranti con frequenze comprese tra i 3.000 ed i 4.500 c.p.m.

**D)** I vibratori di superficie saranno impiegati, conformemente alle prescrizioni della Direzione Lavori, su strati di conglomerato non superiori a 15 cm. Salvo altre prescrizioni, non è consentita la vibrazione di calcestruzzi con inerti leggeri.

#### Maturazione

La normale maturazione a temperatura ambiente sarà effettuata nel rispetto delle ordinarie precauzioni e delle eventuali prescrizioni aggiuntive fornite dalla Direzione Lavori.

Nel caso di impiego di sistemi di maturazione a vapore del conglomerato si dovranno osservare, nelle varie fasi di preriscaldamento, riscaldamento e raffreddamento le seguenti prescrizioni:

#### Preriscaldamento

Potrà, se richiesto, essere effettuato:

- a) con getti di vapore nella betoniera;
- b) con innalzamento della temperatura dei materiali d'impasto.

In entrambi i casi verranno scaldate anche le casseforme la cui temperatura, in caso di calcestruzzi normali, non dovrà essere superiore di 5/10 gradi C a quella dell'impasto; per calcestruzzi alleggeriti con argilla espansa, la temperatura delle casseforme non dovrà superare quella dell'impasto.

Durante il preriscaldamento, per un calcestruzzo con temperatura di 30 gradi C, non si dovranno usare inerti con temperature superiori ai 50 gradi C ed acqua con temperatura superiore agli 80 gradi C; il tempo di getto non dovrà essere superiore a 40 minuti.

La fase di preriscaldamento potrà essere effettuata anche con prematurazione (ciclo lungo) di 3 ore e temperatura del calcestruzzo non inferiore a 15 gradi C.

La fase di RISCALDAMENTO potrà essere adottata per impasti a temperatura ambiente oppure già preriscaldati.

Nel caso di calcestruzzo a temperatura ambiente si dovrà usare un ciclo di riscaldamento lungo con gradiente di temperatura non superiore ai 20-25 gradi C/h.

I calcestruzzi preriscaldati a ciclo lungo con temperature di impasto a 30 gradi C potranno essere sottoposti a riscaldamento con gradiente termico non superiore ai 30/33 gradi C/h.

Durante tutte le fasi di preriscaldamento e riscaldamento si dovrà mantenere un idoneo livello di umidità dell'ambiente e dei manufatti e non dovranno verificarsi oscillazioni di temperatura.



Raffreddamento





Sarà eseguito con gradiente termico di 20/25 gradi C/h fino al raggiungimento di una temperatura del calcestruzzo che abbia una differenza, in più od in meno, non superiore ai 15 gradi C rispetto alla temperatura esterna.

#### Disarmo

Per i tempi e le modalità di disarmo si dovranno osservare tutte le prescrizioni previste dalla normativa vigente e le eventuali specifiche fornite dalla Direzione Lavori; in ogni caso il disarmo dovrà avvenire per gradi evitando di introdurre, nel calcestruzzo, azioni dinamiche e verrà eseguito dopo che la resistenza del conglomerato abbia raggiunto il valore richiesto.

#### Acciaio

Tutti i materiali in acciaio usati per la realizzazione di opere in cemento armato o strutture metalliche dovranno avere caratteristiche conformi alle prescrizioni della normativa vigente, certificate da idonei documenti di accompagnamento e confermate dalle prove fatte eventualmente eseguire dalla direzione lavori presso laboratori riconosciuti.

### **ART. 51 - Opere in acciaio**

#### **1 - LAVORAZIONI**

##### **1.1 - GENERALITA'**

L'Appaltatore sarà tenuto all'osservanza della legge 5.11.1971 n. 1086 "Norme per la disciplina delle opere in conglomerato cementizio armato, normale e precompresso, e per le strutture metalliche" nonché all'osservanza delle Norme Tecniche per le Costruzioni (D.M. 17.01.2018 e successivi aggiornamenti), e della norma CNR -UNI 10011/97.

Le opere in carpenteria metallica saranno eseguite con l'impiego di profilati commerciali disposti secondo i disegni di progetto.

Per tutte le strutture portanti in acciaio, prima dell'approvvigionamento dei materiali, l'Appaltatore dovrà presentare alla Direzione Lavori, in copia riproducibile, e sulla base del progetto esecutivo, i disegni costruttivi di officina, nei quali dovranno essere completamente definiti tutti i dettagli di lavorazione, ed in particolare:

- **i diametri e la disposizione dei bulloni, nonché dei fori relativi;**
- **le coppie di serraggio dei bulloni ad alta resistenza;**
- **le classi di qualità delle saldature;**
- **il progetto e le tecnologie di esecuzione delle saldature, e specificatamente: le dimensioni dei cordoni, le caratteristiche dei procedimenti, le qualità degli elettrodi;**
- **gli schemi di montaggio e controfrecce di officina ed i piani operativi di montaggio.**

**Sui disegni costruttivi di officina saranno inoltre riportate le distinte dei materiali, nelle quali sarà specificato numero, qualità, tipo di lavorazione, grado di finitura, dimensioni e peso teorico di ciascun elemento costituente la struttura.**

**L'Appaltatore dovrà inoltre far conoscere per iscritto, prima dell'approvvigionamento dei materiali da impiegare, la loro provenienza con riferimento alle distinte di cui sopra.**

**I disegni costruttivi dovranno essere approvati dalla Direzione dei Lavori e solo dopo tale approvazione**

**l'Appaltatore potrà procedere agli ordinativi e successivamente alla messa in opera.**



Le saldature potranno essere eseguite mediante procedimenti di saldatura manuale ad arco con elettrodi rivestiti o con procedimenti automatici ad arco sommerso o sotto gas protettivo o con altri procedimenti previamente approvati dalla Direzione Lavori.

In ogni caso i procedimenti dovranno essere tali da permettere di ottenere dei giunti di buon aspetto esteriore praticamente esenti da difetti fisici nella zona fusa ed aventi almeno resistenza a trazione, su provette ricavate trasversalmente al giunto, non minore di quella del metallo base.

La preparazione di lembi da saldare sarà effettuata mediante macchina utensile smerigliatrice od ossitaglio automatico, e dovrà risultare regolare e ben liscia; i lembi al momento della saldatura, dovranno essere esenti da incrostazioni, ruggine, scaglie, grassi, vernici, irregolarità locali ed umidità.

Qualunque sia il sistema di saldatura impiegato, a lavorazione ultimata la superficie della saldatura dovrà risultare sufficientemente liscia e regolare e ben raccordata con il materiale di base.

È facoltà della Direzione Lavori di sottoporre il progetto e le tecnologie di esecuzione delle saldature alla verifica in sito o in officina da parte di Istituto Ufficiale di sua fiducia.

### 1.2 - SALDATURE

Eseguire tutte le saldature in conformità con quanto disposto dal D.M. 17.01.2018 e dalle norme CNR 10011/97.

Per le saldature con elettrodi rivestiti, impiegare saldatori che abbiano superato, per la relativa qualifica, le prove richieste dalla UNI 4634-60.

Le saldature finite dovranno risultare di sezione costante, continue, esenti da fessurazioni, solchi ai bordi del cordone, inclusioni di sovrapposizioni fredde, frastagliature, sfioriture, punture di spillo, tracce di ossidazione ed altre irregolarità e difetti.

I bordi dei profilati a contatto non dovranno risultare, a saldatura ultimata, frastagliati o bruciati per eccesso di corrente. Per saldature a più passate si dovrà aver cura tra una passata e l'altra di asportare totalmente le scorie a mezzo di picchettatura e brossatura con spazzola metallica.

### 1.3 - BULLONATURE

Effettuare tutti i collegamenti bullonati in conformità con quanto disposto dal D.M. 17.01.2018 e dalle norme CNR 10011/97, impiegando bulloni con un diametro minimo di 12 mm.

Eseguire i fori rispettando le prescrizioni della norma CNR 10011/97 e del D.M. 17.01.2018.

I dadi dovranno essere avvitati con chiavi dinamometriche tarate per ciascun diametro di bullone. L'uso di chiavi fisse di adeguata lunghezza è consentita solo se autorizzato dalla Direzione Lavori. Non sarà mai concesso l'uso di chiavi fisse con prolunga ottenuta con tubi a altro.

Non sarà ammessa, durante il montaggio, l'asolatura, ottenuta col cannello, di fori non combacianti per errato tracciamento.

### 1.4 - CRITERI E MODALITA' DI CONTROLLO QUALITA' DEI MANUFATTI COLLAUDO

**TECNOLOGICO DEI MATERIALI** Tutti i materiali destinati alla costruzione di strutture in acciaio dovranno essere collaudati da parte della Direzione Lavori, a spesa dell'Appaltatore ed alla presenza di un suo rappresentante, prima dell'inizio delle lavorazioni. A tale scopo è fatto obbligo all'Appaltatore di concordare in tempo utile con la Direzione Lavori la data di esecuzione di ciascuna operazione di collaudo.

Le prove sui materiali si svolgeranno presso i laboratori indicati dalla Direzione Lavori.

La stessa potrà a suo insindacabile giudizio, autorizzare l'effettuazione delle prove presso i laboratori degli stabilimenti di produzione, purché questi siano forniti dei mezzi e delle attrezzature necessarie, tarate e



controllate da un laboratorio ufficiale, ai sensi della legge 5.11.1971 n. 1086, art. 20.

Per il tipo di controllo si rimanda a quanto prescritto dal D.M. 17.01.2018 e successive integrazioni e dalla norma CNR-UNI 10011/97.

L'entità dei lotti da sottoporre al collaudo, il numero e le modalità di prelievo dei campioni saranno di regola conformi alle norme UNI vigenti per i singoli materiali. La Direzione Lavori ha comunque la facoltà di prelevare, in qualunque momento della lavorazione, campioni di materiali da sottoporre a prova presso laboratori di sua scelta, per verificarne la rispondenza alle norme di accettazione ed ai requisiti di progetto. Tutti gli oneri relativi sono a carico dell'Appaltatore.

Per ogni operazione di collaudo sarà redatto, a cura e spese dell'Appaltatore, apposito verbale, che sarà sottoscritto dalla Direzione Lavori e dall'Appaltatore. Di questo verbale verrà consegnata copia alla Direzione Lavori. Un'altra copia verrà conservata dall'Appaltatore che avrà obbligo di esibirla a richiesta della Direzione Lavori, come specificato al successivo paragrafo.

#### **1.5** - CONTROLLI IN CORSO DI LAVORAZIONE

L'Appaltatore è tenuto ad avvertire la Direzione Lavori dell'arrivo nella sua officina, dei materiali collaudati che saranno impiegati nella costruzione delle strutture in acciaio. L'Appaltatore dovrà essere in grado di individuare e documentare in ogni momento la provenienza dei materiali impiegati nelle lavorazioni e di risalire ai corrispondenti verbali di collaudo tecnologico, dei quali dovrà esibire la copia a richiesta della Direzione Lavori.

In particolare, per ciascun manufatto composto con laminati, l'Appaltatore dovrà redigere una distinta contenente i seguenti dati:

- posizioni e marche di officina costituenti il manufatto (con riferimento ai disegni costruttivi);
- numeri di placca e di colata dei laminati costituenti ciascuna posizione e marca di officina;
- estremi di identificazione dei relativi documenti di collaudo.

Per ciascuna opera singola o per il prototipo di ciascuna serie di opere è facoltà della Direzione Lavori prescrivere il premontaggio in officina.

Alla Direzione Lavori è riservata comunque la facoltà di eseguire in ogni momento della lavorazione tutti i controlli che riterrà opportuni per accertare che i materiali impiegati siano quelli collaudati, che le strutture siano conformi ai disegni di progetto e che le stesse siano eseguite a perfetta regola d'arte.

In particolare l'Appaltatore dovrà attenersi alle seguenti disposizioni:

- il raddrizzamento e lo spianamento, quando necessari, devono essere fatti preferibilmente con dispositivi agenti per pressioni. Possono essere usati i riscaldamenti locali (caldo), purché programmati in modo da evitare eccessive concentrazioni di tensioni residue e di deformazioni permanenti;
- è ammesso il taglio a ossigeno purché regolare. I tagli irregolari devono essere ripassati con la smerigliatrice;
- negli affacciamenti non destinati alla trasmissione di forze possono essere tollerati giochi da 2 a 5 mm. di ampiezza, secondo il maggiore o minore spessore del laminato;
- i pezzi destinati ad essere bullonati in opera devono essere montati in modo da poter riprodurre nel montaggio definitivo le posizioni stesse che avevano in officina all'atto dell'esecuzione dei fori;
- non sono ammesse al montaggio in opera eccentricità, relative a fori corrispondenti, maggiori del gioco foro- bullone previsto dal D.M. del 17.01.18 e successivi aggiornamenti e dalle Norme CNR-UNI 10011/97. Entro tale limite è opportuna la regolarizzazione del foro con utensile adatto;
- l'uso delle spine d'acciaio è ammesso, in corso di montaggio, esclusivamente per richiamare i pezzi nella giusta posizione;



- i fori per bulloni devono essere eseguiti col trapano, con assoluto divieto dell'uso della fiamma, e presentare superficie interna cilindrica liscia e priva di screpolature e cricche; per le giunzioni con bulloni (normali e ad alta resistenza) le eventuali sbavature sul perimetro del foro dovranno essere asportate mediante molatura locale;

- di regola si dovranno impiegare bulloni sia normali che ad alta resistenza

dei seguenti diametri:  $D = 12, 14, 16, 18, 20, 22, 24, 27, 30, 36$  mm;

- i bulloni ad alta resistenza non dovranno avere il gambo filettato per l'intera lunghezza. La lunghezza del tratto non filettato dovrà essere in generale maggiore di quella delle parti da serrare e si dovrà sempre fa uso di rosette.

È tollerato che non più di mezza spira del filetto rimanga compresa nel foro;

- nelle unioni normali e ad attrito con bulloni, di strutture che, a giudizio della Direzione Lavori, potranno essere soggette a vibrazioni od inversioni di sforzo, dovranno essere sempre impiegati controdadi.

#### 1.6 - CONTROLLI DI MONTAGGIO

**L'Appaltatore porterà alla preventiva conoscenza della Direzione Lavori il sistema e le modalità esecutive che intende adottare, ferma restando la responsabilità dell'Appaltatore stesso per quanto riguarda l'esecuzione delle operazioni di montaggio, la loro rispondenza a tutte le norme di legge ed ai criteri di sicurezza che comunque possono riguardarle.**

**Il sistema prescelto dovrà comunque essere adatto a consentire la realizzazione della struttura in conformità alle disposizioni contenute nel progetto esecutivo.**

Nella progettazione e nell'impiego delle attrezzature di montaggio, l'Appaltatore è tenuto a rispettare le prescrizioni ed i vincoli che eventualmente venissero imposti da Enti, Uffici e persone responsabili riguardo alla zona interessata.

Durante il carico, il trasporto, lo scarico, il deposito ed il montaggio, si dovrà porre la massima cura per evitare che le strutture vengano deformate o sovrasollecitate.

Le parti a contatto con funi, catene ed altri organi di sollevamento dovranno essere opportunamente protette.

La stabilità delle strutture dovrà essere assicurata durante tutte le fasi costruttive e la rimozione dei collegamenti provvisori e di altri dispositivi ausiliari dovrà essere fatta solo quando essi risulteranno staticamente superflui. Nei collegamenti con bulloni si dovrà procedere alla alesatura di quei fori che non risultino centrati e nei quali i bulloni previsti in progetto non entrino liberamente. Se il diametro del foro alesato risulta superiore al diametro nominale del bullone oltre la tolleranza prevista dal D.M. 17.01.18 e successivi aggiornamenti, si dovrà procedere alla sostituzione del bullone con uno di diametro superiore.

Nei collegamenti ad attrito con bulloni ad alta resistenza è prescritta la esecuzione della sabbiatura a metallo bianco non più di due ore prima dell'unione. È ammesso il serraggio dei bulloni con chiave pneumatica purché questo venga controllato con chiave dinamometrica, la cui taratura dovrà risultare da certificato rilasciato la laboratorio ufficiale in data non anteriore ad un mese.

Per ogni unione con bulloni l'Appaltatore effettuerà, alla presenza della Direzione Lavori, un controllo di serraggio su un numero di bulloni pari al 10% del totale ed in ogni caso su non meno di quattro. Dopo il completamento della struttura e prima della esecuzione della prova di carico, l'Appaltatore dovrà effettuare la ripresa della coppia di serraggio di tutti i bulloni costituenti le unioni dandone preventiva comunicazione alla Direzione Lavori.

#### 1.7 - CONTROLLI SULLE SALDATURE

La saldatura potrà essere impiegata per il rinforzo di elementi strutturali, per la giunzione di nuovi elementi



necessari per eventuali modifiche della struttura e per il ripristino degli elementi tagliati per caratterizzare i materiali.

Le giunzioni saldate saranno realizzate in accordo a quanto indicato nel presente documento e nel rispetto delle norme e dei requisiti legislativi vigenti per le strutture di carpenteria (CNR-UNI 10011/97 e D.M. del 17.01.18).

La saldatura dovrà essere eseguita utilizzando il procedimento manuale ad elettrodo rivestito di tipo basico. Potrà essere impiegato il procedimento semiautomatico a filo continuo sotto protezione di gas solo per parti eventualmente prefabbricate in officina.

I materiali d'apporto dovranno essere forniti in confezioni sigillate e immagazzinati in locali asciutti. Appena prelevati dalle confezioni gli elettrodi dovranno, in generale, essere mantenuti in fornelli portatili alla temperatura di almeno 70°C fino al momento dell'uso. In funzione degli spessori in gioco e dell'analisi chimica dei materiali, potrà essere richiesto il trattamento di seguito indicato:

- essiccamento ad una temperatura di 380÷400 °C per 2 ore in forni opportuni;
- mantenimento in forno ad una temperatura di circa 150 °C;
- prelievo dai forni di mantenimento e consegna a ciascun saldatore in fornelli portatili riscaldati ad una temperatura di almeno 70 °C ed utilizzo entro 8 ore. Gli elettrodi non utilizzati entro le 8 ore saranno sottoposti a nuovo essiccamento. Gli elettrodi potranno subire al massimo 2 condizionamenti.

Per il procedimento ad elettrodo rivestito i materiali d'apporto dovranno essere omologati secondo la norma UNI 5132.

Prima di iniziare qualsiasi operazione di saldatura i lembi e le zone adiacenti dovranno risultare esenti da olio, grasso, vernici, ossidi, calamina e quant'altro possa inficiare la buona riuscita della saldatura.

Le temperature da rispettare saranno stabilite in funzione degli spessori, del carbonio equivalente delle lamiere ( $CE=C+Mn/6+(Cr+mO+V)/5+(Ni+Cu)/15$ ) e dell'apporto termico specifico.

Prima dell'inizio dei lavori di saldatura, il Costruttore definirà e qualificherà, in accordo alle norme vigenti, una specifica di saldatura per ogni tipo di giunto relativo alle strutture metalliche in oggetto.

Le specifiche dovranno essere sottoposte all'approvazione della Direzione Lavori.

L'impiego di elettrodi omologati secondo la norma UNI 5132 esime dall'effettuazione delle qualifiche di procedimento.

Tutte le operazioni di saldatura dovranno essere eseguite da personale qualificato secondo le normative nazionali (patentino, ecc.).

Tutte le saldature saranno sottoposte a collaudo finale con l'esecuzione dei seguenti controlli non distruttivi:

- esame visivo su tutte le giunzioni saldate;
- esame magnetoscopico nella percentuale del 20% sia sui cordoni d'angolo sia sui giunti testa a testa: il controllo sarà eseguito in accordo alla norma UNI 7704;
- esame radiografico o ultrasonoro nella percentuale del 100% sui giunti testa a testa a piena penetrazione e nella percentuale del 20% su quelli a cordone d'angolo: il controllo radiografico sarà eseguito in accordo alla norma UNI 8956. Il controllo ultrasuono sarà eseguito in accordo alla norma UNI 8387.

Per quanto concerne i criteri di accettabilità dei difetti non saranno ammesse in ogni caso cricche e incollature; inoltre non saranno ammesse incisioni marginali, rilevabili con l'esame visivo, di profondità superiore a 0,5 mm.

Per il controllo ultrasonoro vale quanto segue:

- mancanza di penetrazione al cuore, inclusioni, scoria o di ossido allungate od allineate;



- a) saranno accettate indicazioni con ampiezza d'eco maggiore di quella di riferimento, purché con lunghezza massima pari a 15 mm e purché la somma delle loro lunghezze in un tratto di 400 mm sia inferiore od uguale a 30 mm;
- b) saranno accettare indicazioni con ampiezza d'eco compresa tra il 60 ed il 100% dell'ampiezza di riferimento, purché con lunghezza massima pari a 20 mm e purché la somma delle loro lunghezze in un tratto di 400 mm sia inferiore od uguale a 60 mm;
- c) discontinuità con ampiezza d'eco compresa tra il 20 ed il 60% dell'ampiezza di riferimento saranno registrate e valutate complessivamente tenendo conto del fatto che nel tratto di 400 mm non dovranno essere di lunghezza complessiva superiore a 100 mm;

N.B.: due difetti di lunghezza 11 e 12 o meno saranno considerati come unico difetto;

- inclusioni di gas (soffiature e tarli): saranno accettate purché l'eco corrispondente non superi l'altezza di riferimento e non si trovino in numero superiore a 4 per i tarli e a 12 per le soffiature nel tratto di riferimento di 400mm;
- concentrazione di inclusioni gassose (nidi): saranno accettati nidi di pori con ampiezza d'eco inferiore od uguale all'eco di riferimento.

Non saranno accettati nidi di tarli.

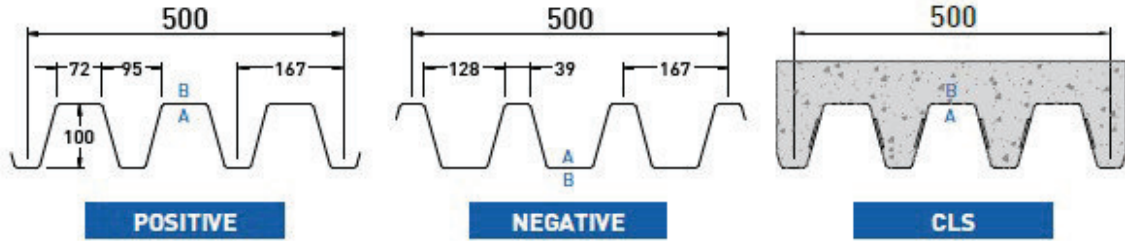
Nel caso di giunti più corti dei tratti indicati come riferimento le lunghezze accettabili dei difetti saranno proporzionalmente ridotte.

I controlli potranno essere eseguiti direttamente dalla Direzione lavori o da un tecnico di un Istituto Ufficiale di controllo in funzione della estensione ed importanza dei controlli.

In questo ultimo caso gli oneri, le spese e i compensi per l'Istituto Ufficiale saranno posti a carico dell'Appaltatore.

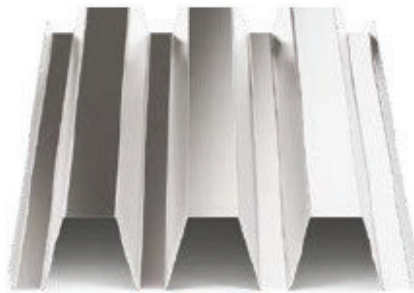


# SAND 100



A: lato a vista - front side  
B: lato non a vista - back side

<b>Reazione al fuoco</b> Fire reaction <b>CLASS A1</b>	<b>Comportamento al fuoco dall'esterno</b> External fire performance <b>Broof (t1,t2,t3)</b>
Senza necessità di sottoporre a prova secondo la norma UNI EN 14782:2006. No lab test is required as per UNI EN 14782:2006.	



**POSITIVE**

immagine a scopo illustrativo - image as example

DATI STATICI		STATIC DATA		PESO	WEIGHT
Sp. Th. (mm)	Jy (cm <sup>2</sup> /m)	We inf (cm <sup>2</sup> /m)	We sup (cm <sup>2</sup> /m)	Steel	Kg/m <sup>2</sup>
0,50	125,76	27,25	23,36		7,85
0,60	149,59	32,41	27,78		9,42
0,70	172,98	37,48	32,12		10,99
0,80	195,93	42,45	36,39		12,56
1,00	240,54	52,12	44,67		15,70
1,20	283,43	61,41	52,64		18,84
1,50	344,59	63,99	74,66		23,55

**POSITIVE**

per versione negative invertire We inf e We sup  
for negative version, invert We inf and We sup

## CURVATURA CURVATURE



Su richiesta  
On request

## APPLICAZIONI APPLICATIONS



**SANDnodrip**  
Class A2 - s1, d0 🔥 Broof (t1,t2,t3)



**SANDcontrol**  
Class C - s1, d0 🔥 Broof (t1,t2,t3)

## FORATURE PERFORATION



F3 P5 60°



F5 P8 60°

PROFILO PROFILE	NR. GRECHE N. CORRUGATIONS	INTERASSE (mm) WHEELBASE (mm)	LARGH. UTILE (mm) USEFUL WIDTH (mm)	LARGH. LASTRA (mm) SLAB WIDTH (mm)	SORMONTO OVERLAP	TIPO SORMONTO KIND OF OVERLAP
SAND 100 POSITIVE	4	167	500	500	-	
SAND 100 NEGATIVE						
SAND 100 CLS						

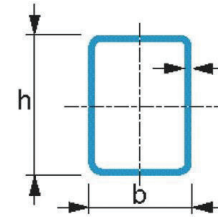






**PROFILI CAVI PER LA COSTRUZIONE FORMATI A CALDO EN 10210**

Dimensioni e caratteristiche dei profili cavi a sezione rettangolare



Dimensioni dei lati		Spessore t mm	Massa a ml M kg/m	Area della sezione A cm <sup>2</sup>	Momento d'inerzia		Raggio d'inerzia		Modulo di resistenza elastico		Modulo di resistenza plastico		Momento d'inerzia di torsione I <sub>t</sub> cm <sup>4</sup>	Costante di torsione C <sub>t</sub> cm <sup>3</sup>	Superficie esterna a ml m <sup>2</sup> /m	Lunghezza per ton m/t
h mm	b mm				I <sub>y</sub> cm <sup>4</sup>	I <sub>z</sub> cm <sup>4</sup>	i <sub>x</sub> cm	i <sub>z</sub> cm	W <sub>el-y</sub> cm <sup>3</sup>	W <sub>el-z</sub> cm <sup>3</sup>	W <sub>pl-y</sub> cm <sup>3</sup>	W <sub>pl-z</sub> cm <sup>3</sup>				
120	80	4	11,9	15,2	302	161	4,46	3,25	50,4	40,1	61,1	46,1	330	65	0,39	83,9
120	80	5	14,7	18,7	365	193	4,41	3,21	60,8	48,2	74,6	56,1	401	77,9	0,387	68
120	80	6	17,4	22,2	423	222	4,37	3,16	70,5	55,5	87,3	65,5	468	89,6	0,385	57,5
120	80	6,3	18,2	23,2	439	230	4,35	3,15	73,2	57,5	90,9	68,2	487	92,9	0,384	54,9
120	80	8	22,6	28,8	524	272	4,27	3,07	87,3	67,9	111	82,4	587	110	0,379	44,3
120	80	10	27,4	34,9	607	311	4,17	2,98	101	77,7	131	97,1	688	126	0,374	36,5
140	80	4	13,2	16,8	440	184	5,12	3,31	62,9	45,9	77,1	52,2	411	76,5	0,43	75,9
140	80	5	16,3	20,7	534	221	5,07	3,26	76,2	55,2	94,3	63,6	499	91,9	0,427	61,4
140	80	6	19,3	24,6	620	255	5,02	3,22	88,6	63,7	111	74,4	583	106	0,425	51,8
140	80	6,3	20,2	25,7	645	264	5,01	3,21	92,2	66,1	115	77,5	607	110	0,424	49,6
140	80	8	25,1	32	775	313	4,92	3,13	111	78,3	141	94	733	130	0,419	39,9
140	80	10	30,6	38,9	905	360	4,82	3,04	129	90,1	168	111	862	150	0,414	32,7
150	100	4	15,1	19,2	607	324	5,62	4,11	80,9	64,8	97,4	73,6	660	105	0,49	66,4
150	100	5	18,6	23,7	738	392	5,58	4,06	98,4	78,4	119	90,1	807	127	0,487	53,7
150	100	6	22,1	28,2	862	455	5,53	4,02	115	91,1	141	106	946	147	0,485	45,2
150	100	6,3	23,1	29,5	897	474	5,52	4,01	120	94,7	147	110	986	153	0,484	43,2
150	100	8	28,9	36,8	1085	568	5,43	3,93	145	114	180	135	1203	183	0,479	34,7
150	100	10	35,3	44,9	1279	663	5,34	3,84	171	133	216	161	1432	214	0,474	28,4
150	100	12	41,4	52,7	1445	742	5,24	3,75	193	148	248	184	1633	240	0,469	24,2
150	100	12,5	42,8	54,6	1482	759	5,21	3,73	198	152	256	190	1679	246	0,468	23,3
160	80	4	14,4	18,4	612	207	5,77	3,35	76,5	51,7	94,7	58,3	493	88,1	0,47	69,3
160	80	5	17,8	22,7	744	249	5,72	3,31	92,9	62,3	116	71,1	600	106	0,467	56
160	80	6	21,2	27	867	288	5,67	3,27	108	71,9	136	83,2	701	122	0,465	47,2
160	80	6,3	22,2	28,2	902	299	5,65	3,25	113	74,7	142	86,7	730	127	0,464	45,1
160	80	8	27,6	35,2	1090	355	5,57	3,18	136	88,8	174	105	883	151	0,459	36,2
160	80	10	33,7	42,9	1281	410	5,46	3,09	160	102	209	125	1041	175	0,454	29,7
160	80	12	39,5	50,3	1443	453	5,36	3	180	113	240	142	1175	194	0,449	25,3
160	80	12,5	40,9	52,1	1479	462	5,33	2,98	185	115	247	146	1204	198	0,448	24,5
180	100	4	16,9	21,6	944	379	6,61	4,19	105	75,8	128	85,1	852	127	0,55	59
180	100	5	21	26,7	1152	460	6,57	4,15	128	92	157	104	1042	154	0,547	47,7
180	100	6	24,9	31,8	1349	535	6,52	4,1	150	107	185	123	1224	179	0,545	40,1
180	100	6,3	26,1	33,3	1406	557	6,5	4,09	156	111	194	128	1277	186	0,544	38,3
180	100	8	32,6	41,6	1711	670	6,42	4,02	190	134	239	157	1560	224	0,539	30,7
180	100	10	40	50,9	2032	785	6,32	3,93	226	157	288	188	1862	263	0,534	25
180	100	12	47	59,9	2313	882	6,21	3,84	257	176	333	216	2130	296	0,529	21,3
180	100	12,5	48,7	62,1	2378	904	6,19	3,82	264	181	343	222	2191	303	0,528	20,5
200	100	4	18,2	23,2	1222	416	7,26	4,24	122	83,2	150	92,8	983	142	0,59	54,9
200	100	5	22,6	28,7	1494	505	7,21	4,19	149	101	185	114	1204	172	0,587	44,3
200	100	6	26,8	34,2	1753	588	7,16	4,15	175	118	218	134	1414	200	0,585	37,3
200	100	6,3	28,1	35,8	1828	612	7,15	4,14	183	122	228	140	1475	208	0,584	35,6
200	100	8	35,1	44,8	2231	738	7,06	4,06	223	148	282	172	1804	251	0,579	28,5
200	100	10	43,1	54,9	2660	867	6,96	3,97	266	173	341	206	2156	295	0,574	23,2
200	100	12	50,8	64,7	3040	976	6,86	3,88	304	195	395	237	2469	333	0,569	19,7
200	100	12,5	52,7	67,1	3128	1000	6,83	3,86	313	200	408	244	2541	341	0,568	19
200	100	16	65,2	83	3661	1139	6,64	3,7	366	228	490	290	2982	391	0,559	15,3

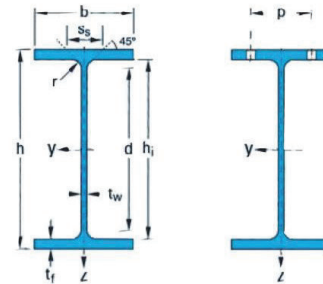


HEA-A, HEA, HEB, HEM, TRAVI EUROPEE AD ALI LARGHE - dati geometrici

Norme di riferimento:

Dimensioni: HE 100-1000 UNI 5397 (EU 53-62)

Tolleranze: EN 10034



Designazione nominale	Massa G kg/m	Dimensioni					Area A cm <sup>2</sup>	Dimensioni di costruzione					Superficie da verniciare	
		h mm	b mm	t <sub>w</sub> mm	t <sub>f</sub> mm	r mm		h <sub>i</sub> mm	d mm	Ø mm	P <sub>min</sub> mm	P <sub>max</sub> mm	A <sub>L</sub> m <sup>2</sup> /m	A <sub>G</sub> m <sup>2</sup> /t
HE 100 AA	12,2	91	100	4,2	5,5	12	15,60	80	56	M10	54	58	0,553	45,17
HE 100 A	16,7	96	100	5,0	8,0	12	21,24	80	56	M10	54	58	0,561	33,68
HE 100 B	20,4	100	100	6,0	10,0	12	26,04	80	56	M10	56	58	0,567	27,76
HE 100 M	41,8	120	106	12,0	20,0	12	53,24	80	56	M10	62	64	0,619	14,82
HE 120 AA	14,6	109	120	4,2	5,5	12	18,55	98	74	M12	58	68	0,669	45,94
HE 120 A	19,9	114	120	5,0	8,0	12	25,34	98	74	M12	58	68	0,677	34,06
HE 120 B	26,7	120	120	6,5	11,0	12	34,01	98	74	M12	60	68	0,686	25,71
HE 120 M	52,1	140	126	12,5	21,0	12	66,41	98	74	M12	66	74	0,738	14,16
HE 140 AA	18,1	128	140	4,3	6,0	12	23,02	116	92	M16	64	76	0,787	43,53
HE 140 A	24,7	133	140	5,5	8,5	12	31,42	116	92	M16	64	76	0,794	32,21
HE 140 B	33,7	140	140	7,0	12,0	12	42,96	116	92	M16	66	76	0,805	23,88
HE 140 M	63,2	160	146	13,0	22,0	12	80,56	116	92	M16	72	82	0,857	13,56
HE 160 AA	23,8	148	160	4,5	7,0	15	30,36	134	104	M20	76	84	0,901	37,81
HE 160 A	30,4	152	160	6,0	9,0	15	38,77	134	104	M20	78	84	0,906	29,78
HE 160 B	42,6	160	160	8,0	13,0	15	54,25	134	104	M20	80	84	0,918	21,56
HE 160 M	76,2	180	166	14,0	23,0	15	97,05	134	104	M20	86	90	0,970	12,74
HE 180 AA	28,7	167	180	5,0	7,5	15	36,53	152	122	M24	84	92	1,018	35,51
HE 180 A	35,5	171	180	6,0	9,5	15	45,25	152	122	M24	86	92	1,024	28,83
HE 180 B	51,2	180	180	8,5	14,0	15	65,25	152	122	M24	88	92	1,037	20,25
HE 180 M	88,9	200	186	14,5	24,0	15	113,30	152	122	M24	94	98	1,089	12,25
HE 200 AA	34,6	186	200	5,5	8,0	18	44,13	170	134	M27	96	100	1,130	32,62
HE 200 A	42,3	190	200	6,5	10,0	18	53,83	170	134	M27	98	100	1,136	26,89
HE 200 B	61,3	200	200	9,0	15,0	18	78,08	170	134	M27	100	100	1,151	18,78
HE 200 M	103	220	206	15,0	25,0	18	131,30	170	134	M27	106	106	1,203	11,67
HE 220 AA	40,4	205	220	6,0	8,5	18	51,46	188	152	M27	98	118	1,247	30,87
HE 220 A	50,5	210	220	7,0	11,0	18	64,34	188	152	M27	98	118	1,255	24,85
HE 220 B	71,5	220	220	9,5	16,0	18	91,04	188	152	M27	100	118	1,270	17,77
HE 220 M	117	240	226	15,5	26,0	18	149,40	188	152	M27	108	124	1,322	11,27
HE 240 AA	47,4	224	240	6,5	9,0	21	60,38	206	164	M27	104	138	1,359	28,67
HE 240 A	60,3	230	240	7,5	12,0	21	76,84	206	164	M27	104	138	1,369	22,70
HE 240 B	83,2	240	240	10,0	17,0	21	106,00	206	164	M27	108	138	1,384	16,63
HE 240 M	157	270	248	18,0	32,0	21	199,60	206	164	M27	116	146	1,460	9,318

Seguono dati statici

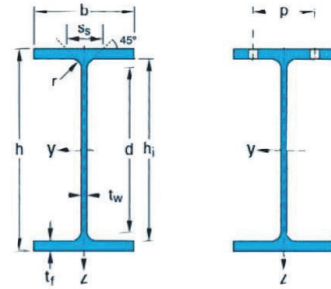


HEA-A, HEA, HEB, HEM, TRAVI EUROPEE AD ALI LARGHE - dati statici

Norme di riferimento:

Dimensioni: HE 100-1000 UNI 5397 (EU 53-62)

Tolleranze: EN 10034



Designazione nominale	Dati statici											Classificazione						
	I <sub>y</sub> cm <sup>4</sup>	W <sub>el,y</sub> cm <sup>3</sup>	W <sub>pl,y</sub> cm <sup>3</sup>	I <sub>y</sub> cm	A <sub>yz</sub> cm <sup>2</sup>	I <sub>z</sub> cm <sup>4</sup>	W <sub>el,z</sub> cm <sup>3</sup>	W <sub>pl,z</sub> cm <sup>3</sup>	I <sub>z</sub> cm	s <sub>s</sub> mm	I <sub>t</sub> cm <sup>4</sup>	I <sub>w</sub> × 10 <sup>-3</sup> cm <sup>6</sup>	Flessione			Compressione		
													S 235	S 355	S 460	S 235	S 355	S 460
HE 100 AA	236,5	51,98	58,36	3,89	6,15	92,06	18,41	28,44	2,43	29,26	2,51	1,68	1	1	2	1	1	2
HE 100 A	349,2	72,76	83,01	4,06	7,56	133,8	26,76	41,14	2,51	35,06	5,24	2,58	1	1	1	1	1	1
HE 100 B	449,5	89,91	104,20	4,16	9,04	167,3	33,45	51,42	2,53	40,06	9,25	3,38	1	1	1	1	1	1
HE 100 M	1 143	190,4	235,80	4,63	18,04	399,2	75,31	116,30	2,74	66,06	68,21	9,93	1	1	1	1	1	1
HE 120 AA	413,4	75,85	84,12	4,72	6,90	158,8	26,47	40,62	2,93	29,26	2,78	4,24	1	3	3	1	3	3
HE 120 A	606,2	106,3	119,5	4,89	8,46	230,9	38,48	58,85	3,02	35,06	5,99	6,47	1	1	1	1	1	1
HE 120 B	864,4	144,1	165,2	5,04	10,96	317,5	52,92	80,97	3,06	42,56	13,84	9,41	1	1	1	1	1	1
HE 120 M	2 018	288,2	350,6	5,51	21,15	702,8	111,6	171,60	3,25	68,56	91,66	24,79	1	1	1	1	1	1
HE 140 AA	719,5	112,4	123,8	5,59	7,92	274,8	39,26	59,93	3,45	30,36	3,54	10,21	2	3	3	2	3	3
HE 140 A	1 033	155,4	173,5	5,73	10,12	389,3	55,62	84,85	3,52	36,56	8,13	15,06	1	1	2	1	1	2
HE 140 B	1 509	215,6	245,4	5,93	13,08	549,7	78,52	119,80	3,58	45,06	20,06	22,48	1	1	1	1	1	1
HE 140 M	3 291	411,4	493,8	6,39	24,46	1 144	156,8	240,50	3,77	71,06	120,0	54,33	1	1	1	1	1	1
HE 160 AA	1 283	173,4	190,4	6,50	10,38	478,7	59,84	91,36	3,97	36,07	6,33	23,75	1	3	3	1	3	3
HE 160 A	1 673	220,1	245,1	6,57	13,21	615,6	76,95	117,6	3,98	41,57	12,19	31,41	1	1	2	1	1	2
HE 160 B	2 492	311,5	354,0	6,78	17,59	889,2	111,2	170,0	4,05	51,57	31,24	47,94	1	1	1	1	1	1
HE 160 M	5 098	566,5	674,6	7,25	30,81	1 759	211,9	325,5	4,26	77,57	162,4	108,1	1	1	1	1	1	1
HE 180 AA	1 967	235,6	258,2	7,34	12,16	730,0	81,1	123,6	4,47	37,57	8,33	46,36	2	3	3	2	3	3
HE 180 A	2 510	293,6	324,9	7,45	14,47	924,6	102,7	156,5	4,52	42,57	14,80	60,21	1	2	3	1	2	3
HE 180 B	3 831	425,7	481,4	7,66	20,24	1 363	151,4	231,0	4,57	54,07	42,16	93,75	1	1	1	1	1	1
HE 180 M	7 483	748,3	883,4	8,13	34,65	2 580	277,4	425,2	4,77	80,07	203,3	199,3	1	1	1	1	1	1
HE 200 AA	2 944	316,6	347,1	8,17	15,45	1 068	106,8	163,2	4,92	42,59	12,69	84,49	2	3	3	2	3	3
HE 200 A	3 692	388,6	429,5	8,28	18,08	1 336	133,6	203,8	4,98	47,59	20,98	108,0	1	2	3	1	2	3
HE 200 B	5 696	569,6	642,5	8,54	24,83	2 003	200,3	305,8	5,07	60,09	59,28	171,1	1	1	1	1	1	1
HE 200 M	10 640	967,4	1 135	9,00	41,03	3 651	354,5	543,2	5,27	86,09	259,4	346,3	1	1	1	1	1	1
HE 220 AA	4 170	406,9	445,5	9,00	17,63	1 510	137,3	209,3	5,42	44,09	15,93	145,6	3	3	4	3	3	4
HE 220 A	5 410	515,2	568,5	9,17	20,67	1 955	177,7	270,6	5,51	50,09	28,46	193,3	1	2	3	1	2	3
HE 220 B	8 091	735,5	827,0	9,43	27,92	2 843	258,5	393,9	5,59	62,59	76,57	295,4	1	1	1	1	1	1
HE 220 M	14 600	1 217	1 419	9,89	45,31	5 012	443,5	678,6	5,79	88,59	315,3	572,7	1	1	-	1	1	-
HE 240 AA	5 835	521,0	570,6	9,83	21,54	2 077	173,1	264,4	5,87	49,10	22,98	239,6	3	3	4	3	3	4
HE 240 A	7 763	675,1	744,6	10,05	25,18	2 769	230,7	351,7	6,00	56,10	41,55	328,5	1	2	3	1	2	3
HE 240 B	11 260	938,3	1 053	10,31	33,23	3 923	326,9	498,4	6,08	68,60	102,7	486,9	1	1	1	1	1	1
HE 240 M	24 290	1 799	2 117	11,03	60,07	8 153	657,5	1 006	6,39	106,60	627,9	1 152	1	1	-	1	1	-



## ART. 52 - MICROPALI DI FONDAZIONE:

**1C.03.150.0010.e:** Pali di piccolo diametro (micropali) per fondazioni, sottofondazioni ed ancoraggi, eseguiti mediante trivellazione a rotazione o rotopercolazione. Sono compresi: la trivellazione in terreni di qualsiasi natura e consistenza, la successiva iniezione a pressione di miscela cementizia con assorbimento fino a tre volte il volume teorico del foro, anche in più fasi; il tracciamento dei punti di infissione, la formazione di accessi e piani di lavoro, l'assistenza muraria, la rettifica o scapitozzatura delle teste; il carico, il trasporto alle discariche autorizzate dei materiali di risulta. Sono esclusi: la tubazione di rivestimento, l'armatura metallica, le prove di carico. Diametro 176- 200 mm..

**1C.03.150.0010.g:** Pali di piccolo diametro (micropali) per fondazioni, sottofondazioni ed ancoraggi, eseguiti mediante trivellazione a rotazione o rotopercolazione. Sono compresi: la trivellazione in terreni di qualsiasi natura e consistenza, la successiva iniezione a pressione di miscela cementizia con assorbimento fino a tre volte il volume teorico del foro, anche in più fasi; il tracciamento dei punti di infissione, la formazione di accessi e piani di lavoro, l'assistenza muraria, la rettifica o scapitozzatura delle teste; il carico, il trasporto alle discariche autorizzate dei materiali di risulta. Sono esclusi: la tubazione di rivestimento, l'armatura metallica, le prove di carico. Diametro 226- 250 mm..

**1C.03.150.0030:** Armatura di micropali con tubi di acciaio tipo S355 non valvolati compresi i manicotti di giunzione, in opera; riferimento art. 1C.03.150.0010.a/g.

## ART.53 - SISTEMI DI RINFORZO

**A95138a:** Rinforzo strutturale per incrementare la resistenza a taglio dei pannelli in muratura, la capacità portante di colonne e pilastri e l'eliminazione della formazione di cerniere su archi e volte, favorendo la redistribuzione delle tensioni all'interno della struttura, eseguito con rete bidirezionale in fibra di PBO (poliparafenilenbenzobisoxazolo), peso 44 g/m<sup>2</sup>, conforme alle norme AC434 e ACI549, reazione al fuoco A2, s1-d0, densità 1,56 g/cm<sup>2</sup>, resistenza a trazione di 5,8 Gpa, modulo elastico 270 Gpa, allungamento a rottura 2,5% al filo di PBO, spessore per il calcolo della sezione di PBO a 0 e 90° = 0,014 e da una matrice inorganica stabilizzata di natura pozzolanica, resistenza a compressione a 28 gg 20 Mpa, resistenza a flessione a 28 gg 3,5 Mpa, modulo elastico a 28 gg 7.500 Mpa, valutato al m<sup>2</sup>: per il primo strato.

**A95175b:** Connessione strutturale fra le strutture esistenti e/o i sistemi di rinforzo strutturali costituito da fibre unidirezionali di PBO (poliparafenilenbenzobisoxazolo), densità 1,56 g/cm<sup>2</sup>, resistenza a trazione 5,8 GPa, modulo elastico 270 (GPa), allungamento a rottura 2,50%, tensione di rottura a trazione >1500 MPa, dilatazione di eliminazione per calcestruzzo 4%, e da una matrice inorganica stabilizzata, resistenza a compressione 40 MPa, resistenza a flessione 3,0 MPa, modulo elastico a 28 gg 18.500 MPa, reazione al fuoco A2, s1-d0, valutata a connettore di lunghezza di 30 cm: ø 6 mm..

**ART.54 - DISPOSITIVI DI VINCOLO MECCANICO UNIDIREZIONALE TIPO “RPL”**

**B008:** Fornitura di dispositivi meccanici di accoppiamento tipo RPL conformi alle norme EN 1337-8 con marchio CE. I dispositivi hanno un comportamento simmetrico rispetto al proprio asse, consentono spostamenti di  $\pm 20$  mm con una reazione contenuta (fino a 10 kN) e trasferiscono, una volta raggiunto lo spostamento massimo, una forza di 100 kN. Consentono inoltre rotazioni fino a  $\pm 2^\circ$ . Sono incluse le piastre a contatto con travi e pilastri e relativi ancoraggi. Materiali:

- Cilindro, pistone e testate S355J0 EN 10025
- Stelo in acciaio cromato EN 10088
- Ciclo di verniciatura tipo C4 - H ISO 12944-5.

**SEGUONO LE SCHEDE TECNICHE E PRESTAZIONALI DI:**

- **PBO – MESH 22/22** Sistema FRM per muratura composto dalla rete bidirezionale in PBO da 22+22 g/m<sup>2</sup> e dalla matrice inorganica (TIPO RUREGOLD O EQUIVALENTE)
- **PBO – JOINT** Connettore a fiocco in fibra di PBO per sistema FRM (TIPO RUREGOLD O EQUIVALENTE)
- **Dispositivi di vincolo meccanico unidirezionale tipo “RPL”**

**SI PRECISA CHE MARCHI O PRODOTTI CITATI ASSUMONO CARATTERE TIPOLOGICO E NON PREFERENZIALE IN CASO DI FORNITURA.**

**NOTA: IN RIFERIMENTO AL PRESENTE DOCUMENTO ED IN GENERALE ALL'INTERO PROGETTO, QUALORA VENISSE FATTO RIFERIMENTO AD UN MARCHIO O AD UN PRODOTTO SPECIFICO AL FINE DI PRECISARE PECULIARI CARATTERISTICHE TECNICHE, SI PRECISA CHE SI INTENDE SEMPRE “O EQUIVALENTE”.**



## ART.55 - SISTEMA FRCM PER MURATURA

# PBO – MESH 22/22



## Sistema FRCM per muratura composto dalla rete bidirezionale in PBO da 22+22 g/m<sup>2</sup> e dalla matrice inorganica

### CAMPI D'IMPIEGO

- Adeguamento e miglioramento del comportamento statico e antisismico degli edifici in muratura.
- Rinforzo strutturale di maschi murari e fasce di piano di edifici in muratura.
- Rinforzo strutturale di cantonali e fasciature di piano in muratura.
- Rinforzo strutturale di cordoli di sommità in muratura.
- Rinforzo strutturale di archi, volte e cupole in muratura.
- Rinforzo strutturale di infrastrutture in muratura.

### VANTAGGI E PROPRIETÀ DEL SISTEMA

- Incremento della capacità resistente di elementi strutturali soggetti a taglio e pressoflessione, per azioni nel piano e fuori piano.
- Incremento della duttilità di edifici in muratura.
- Elevata affidabilità del sistema grazie al comportamento post – fessurativo in condizioni di distacco.
- Elevata duttilità del sistema e capacità di dissipazione dell'energia.
- Sistema resistente anche alle elevate temperature e ai cicli di gelo e disgelo.
- Matrice inorganica con notevole capacità adesiva al supporto e compatibilità chimico-fisica alla muratura.
- Semplicità e affidabilità di posa della matrice inorganica che si posa come una malta cementizia tradizionale premiscelata in sacco.
- Sistema applicabile anche su supporti umidi e senza l'uso di protezioni speciali.
- Facilità di posa e maneggevolezza della rete.

### MODALITÀ D'IMPIEGO

#### PREPARAZIONE DEL SUPPORTO

Il supporto deve essere opportunamente bonificato e preparato secondo le indicazioni di seguito riportate e comunque in accordo con la Direzione Lavori:

- Il fondo deve essere pulito, consistente e privo di parti incoerenti, polvere e muffe.
- Eseguire eventuale pulizia delle superfici mediante sabbiatura o acqua in bassa pressione.
- Assicurarsi che il supporto sia sufficientemente umido e idoneo ad ospitare il primo strato di malta **MX- PBO MURATURA** e le successive operazioni di applicazione del sistema FRCM.

In caso di supporto degradato, irregolare e/o danneggiato procedere secondo le seguenti indicazioni, in accordo con la Direzione Lavori:

- Rimuovere residui di malta d'allettamento inconsistente tra i vari elementi lapidei e qualsiasi precedente lavorazione che possa pregiudicare l'efficacia dell'adesione al supporto –



per esempio operazioni di ripristino strutturale dell'elemento murario quali scuci – cucì e ristilatura profonda dei giunti di malta.

- Procedere alla rimozione dei residui di malta esistenti mediante azione meccanica oppure semplice scalpellatura manuale.

### SISTEMA FRCM PER MURATURA

- Eventuale regolarizzazione del supporto e/o dei giunti di malta mediante l'impiego delle malte da ripristino strutturale del tipo **MX-RW Alte Prestazioni**, **MX-CP Calce**, **MX-15 Intonaco** e **MX-PVA Fibrorinforzata** (cfr. **schede tecniche disponibili sul sito [www.ruregold.it](http://www.ruregold.it)**).
- Assicurarsi che il supporto sia sufficientemente umido e idoneo ad ospitare il primo strato di malta **MX- PBO MURATURA** e le successive operazioni di applicazione del sistema FRCM.

#### PREPARAZIONE DELLA MATRICE MX-PBO MURATURA

- Il mescolatore – tipo planetario – è idoneo alla miscelazione dell'impasto, non caricarlo comunque oltre il 60% della loro capacità nominale nelle tempistiche di miscelazione opportunamente indicate.
- La betoniera a bicchiere è idonea alla miscelazione dell'impasto, non caricarla comunque oltre il 60% della loro capacità nominale nelle tempistiche di miscelazione opportunamente indicate.
- È ammessa la miscelazione manuale prendendo parte del contenuto del sacco e miscelandolo all'interno di un secchio a mezzo trapano dotato di frusta, inserendo il contenuto di acqua necessario in rapporto al contenuto.
- Impiegare l'intero sacco premiscelato di **MX-PBO MURATURA**, una volta aperto il contenuto.

#### ➤ Preparazione con mescolatore tipo **planetario** (o **betoniera a bicchiere** o **trapano dotato di frusta**):

1. Aprire il contenuto del sacco di malta da 25 kg.
2. Versare nel mescolatore il contenuto in polvere del sacco premiscelato di **MX-PBO MURATURA** e aggiungere circa il 90% dell'acqua prescritta (6,0 – 7,0 litri di acqua pulita).
3. Effettuare una miscelazione continua (senza interruzioni per evitare la formazione di grumi) per 2 – 3 minuti (3 – 4 minuti per la betoniera a bicchiere) quindi aggiungere il restante 10% di acqua pulita e terminare la miscelazione continua per ca. un altro minuto.
4. Lasciare riposare l'impasto per ca. 1 – 2 minuti prima dell'applicazione.
5. Applicare il materiale con un eventuale miscelazione finale.

#### APPLICAZIONE DEL SISTEMA FRCM

La realizzazione del rinforzo strutturale mediante l'impiego della rete **PBO-MESH 22/22** in abbinamento alla speciale matrice **MX-PBO MURATURA** viene eseguita nelle seguenti fasi:

- Applicazione di una prima mano di matrice **MX-PBO MURATURA** nello spessore di minimo 3 mm e massimo 5 mm.
- Applicazione della rete **PBO-MESH 22/22** inglobandola manualmente all'interno del primo strato di matrice ancora fresca mediante l'impiego di un **frattazzo metallico liscio e/o spatola metallica** → “effetto vedo/non vedo” della rete PBO – MESH.
- Applicazione della seconda mano di matrice **MX-PBO MURATURA** nello spessore di minimo 3 mm e massimo 5 mm sopra il primo strato di matrice ancora fresca, esercitando sufficiente pressione e verificando che la stessa fuoriesca dalle maglie della rete garantendo così un'ottima adesione tra il primo e secondo strato di matrice.



- Proseguire come indicato nei punti precedenti per gli eventuali strati successivi di matrice, avendo cura di applicare i vari strati sui precedenti ancora freschi.
- Nei punti di sovrapposizione laterale delle reti e nel caso di ripresa longitudinale di una striscia di rete procedere alla sovrapposizione pari a circa 300 mm nella direzione di sollecitazione.
- Tagliare la rete **PBO-MESH 22/22** mediante **flessibile da taglio** oppure prevedere le opportune **FORBICI Ruregold**.
- Nel caso di murature a sacco e/o con paramenti scollegati prevedere gli opportuni connettori passanti **PBO-JOINT** installati mediante matrice inorganica **MX-JOINT** (cfr. **scheda tecnica del sistema di connessione PBO-JOINT + MX-JOINT disponibile sul sito [www.ruregold.it](http://www.ruregold.it)**).
- Nel caso di applicazione del sistema di rinforzo su una sola faccia del pannello murario prevedere gli opportuni connettori **PBO-JOINT** installati mediante matrice inorganica **MX-JOINT** di lunghezza tale da

### SISTEMA FRCM PER MURATURA

penetrare all'interno dello strato più esterno del paramento non rinforzato (cfr. **scheda tecnica del sistema di connessione PBO-JOINT + MX-JOINT disponibile sul sito [www.ruregold.it](http://www.ruregold.it)**).

### CARATTERISTICHE TECNICHE

<b>PROPRIETA' DELLA FIBRA DI PBO (poliparafenilenbenzobisoxazolo)</b>	
Tenacità	5,80 GPa
Modulo Elastico	270 GPa
Massimo allungamento a rottura	2,5 %
Densità	1,56 g/cm <sup>3</sup>
Temperatura di decomposizione	+ 650 °C
Riferimento normativo delle fibre	ISO 16120 – 1/4

<b>PROPRIETA' DELLA RETE PBO-MESH 22/22</b>	
Peso delle sole fibre di PBO	44 g/m <sup>2</sup>
Peso totale della rete	ca. 72 g/m <sup>2</sup>
Spessore equivalente della rete in ordito	0,014 mm
Spessore equivalente della rete in trama	0,014 mm
Modulo Elastico E <sub>f</sub> della rete secca	282 GPa
Larghezza bobina	100 cm
Lunghezza bobina	15 metri
Conservazione	Luogo asciutto e lontano da fonti di calore
Confezione	Bobine da 15 metri h 100 cm

<b>PROPRIETA' DELLA MATRICE INORGANICA MX-PBO MURATURA</b>	
Densità	ca. 1650 kg/m <sup>3</sup>
Tempo di applicazione	10 – 15 minuti avviene inizio addensamento, eseguire ulteriore miscelazione e utilizzare sino ad un massimo di ca. 45 minuti
Temperatura di applicazione	da +5°C a +35°C
Resistenza a compressione a 28 giorni	≥ 20 MPa
Resistenza a flessione a 28 giorni	≥ 3,5 MPa
Modulo elastico a compressione a 28 giorni	≥ 7500 MPa
Consumo	1,3 kg/m <sup>2</sup> per mm di spessore di applicazione 5,2 kg/m <sup>2</sup> per 4 mm di spessore di applicazione





Reazione al fuoco (D. M. 10/03/2005)	Euroclasse A2
Confezione	Bancali in legno a perdere con 40 sacchi da 25 kg pari a 1000 kg di prodotto sfuso
Condizioni di conservazione (D. M. 10/05/2004)	In imballi originali, in luogo coperto, fresco, asciutto e in assenza di ventilazione
Durata (D. M. 10/05/2004)	Massimo ventiquattro (24) mesi dalla data di confezionamento
Scheda di sicurezza	Disponibile sul sito <a href="http://www.ruregold.it">www.ruregold.it</a>
Marcatura CE	UNI EN 998 – 2

PROPRIETA' DEL SISTEMA RINFORZO FRCM MURATURA (PBO-MESH 22/22 + MX-PBO MURATURA)		
S <sub>lim,conv</sub> (Linee Guida FRCM – 12/2018)	Supporto in laterizio	1662 MPa
	Supporto in tufo	2467 MPa
e <sub>lim,conv</sub> (Linee Guida FRCM – 12/2018)	Supporto in laterizio	0,59 %
	Supporto in tufo	0,87 %
Resistenza a compressione della matrice	20 MPa	
Resistenza a trazione FRCM	2400 MPa	
Meccanismo di crisi del sistema (Linee Guida FRCM – 12/2018)	Tipo F	

### SISTEMA FRCM PER MURATURA

Intervallo di temperatura in esercizio (Linea Guida FRCM – 12/2018)	Max 100 °C
Spessore di applicazione della matrice MX-PBO MURATURA	3 – 5 mm per strato

### NOTE GENERALI/AVVERTENZE

Mettere in opera il **sistema di rinforzo FRCM per muratura** secondo le modalità indicate dal Progettista e Direzione Lavori, costituito dalla rete **PBO-MESH 22/22 + MX-PBO MURATURA**, in termini di larghezza delle strisce, sovrapposizioni e posizionamento di eventuali connettori a fiocco del tipo **PBO-JOINT + MX-JOINT**. Fare particolare attenzione all'eventuale ciclo di preparazione del supporto.

Stoccare il materiale in luogo coperto ed asciutto lontano da sostanze che ne possano compromettere l'integrità e adesione della matrice scelta. Indossare gli opportuni DPI di cantiere per le fasi di posa in opera del sistema FRCM. Attenersi alle Linee Guida del Consiglio Superiore dei Lavori Pubblici in materia di progettazione e Direzione Lavori dell'intervento.

Per approfondimenti tecnici contattare l'Assistenza Tecnica Ruregold 02. 48011962 – [info@ruregold.it](mailto:info@ruregold.it).

### VOCE DI CAPITOLATO

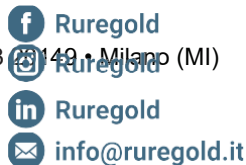
Fornitura e posa in opera di sistema di rinforzo strutturale FRCM costituito da rete bidirezionale bilanciata in fibra di PBO tipo **PBO-MESH 22/22** della Ruregold. La fibra di PBO presenta densità di 1,56 g/cm<sup>3</sup>, resistenza a trazione/tenacità pari a circa 5,8 GPa, modulo elastico massimo di 270 GPa, allungamento a rottura di 2,5%. Il sistema viene accoppiato ad una matrice inorganica tipo **MX-PBO MURATURA** della Ruregold specifica per supporti in muratura, con resistenza a compressione ≥ 20 MPa, resistenza a flessione ≥ 3,5 MPa e modulo elastico ≥ 7,5 GPa. Sistema dotato di rete secca avente grammatura (0/90°) di 44 g/m<sup>2</sup> e spessore equivalente (0/90°) pari a 0,028 mm. Il sistema FRCM in fibra di PBO consente di aumentare la resistenza a pressoflessione e taglio di maschi murari e fasce di piano per azioni nel piano e fuori piano, rinforzo di cantonali, cordoli di piano e sommitali. Rinforzo di strutture ad arco e a volta all'intradosso ed estradosso. Confinamento di colonne in muratura. Incremento di duttilità. Sistema FRCM idoneo per condizioni di carico a causa dell'azione



sismica. Sistema coerente con le Linee Guida FRM di dicembre 2018. Classificazione di reazione al fuoco del sistema secondo UNI EN 13501-1: A2-s1, d0. Preparazione delle superfici e applicazione del sistema secondo le indicazioni del produttore.



A 
 Tecnica Via Corleggio, 3 20149 - Milano (MI)  
 F • 02 48011962



La presente scheda tecnica non costituisce specifica.

I dati riportati, pur dettati dalla nostra migliore esperienza e conoscenza, sono puramente indicativi. Sarà cura dell'utilizzatore stabilire se il prodotto è adatto o non adatto all'impiego previsto, assumendosi ogni responsabilità derivante dall'uso del prodotto stesso. Ruregold si riserva il diritto di cambiare confezione e quantitativo in essa contenuto senza nessun preavviso. Verificare che la revisione della scheda sia quella attualmente in vigore. I prodotti Ruregold sono destinati al solo uso professionale. **Edizione 12/2021**

## ART.56 - SISTEMA FRM PER CONNESSIONI

# PBO - JOINT



Connettore a fiocco in fibra di PBO per sistema FRM

Il sistema di connessione **PBO-JOINT**, insieme alla sua matrice inorganica **MX-JOINT** è il collegamento delle strutture esistenti in muratura e calcestruzzo con i sistemi di rinforzo strutturale FRM in fibra di PBO.

Il connettore a fiocco viene realizzato in opera mediante l'impiego di un fascio di filati/trefoli paralleli e continui, raccolti all'interno di una rete elastica tubolare realizzata con fili di poliestere, poliammide e lattice, estensibile sia longitudinalmente che trasversalmente e rimovibile. Questo fascio diventa rigido solo a seguito dell'impregnazione con l'apposita matrice inorganica **MX-JOINT**, ed inserito all'interno del foro opportunamente realizzato, nell'elemento strutturale in muratura e/o calcestruzzo armato.

### CAMPI D'IMPIEGO

- Adeguamento e miglioramento del comportamento statico e antisismico degli edifici in muratura e calcestruzzo armato.
- Rinforzo strutturale di maschi murari e fasce di piano di edifici in muratura con la presenza del sistema FRM da un solo lato del paramento.
- Rinforzo strutturale di maschi murari e fasce di piano di edifici in muratura con la presenza del sistema FRM applicato su murature a più paramenti e/o a sacco.
- Rinforzo strutturale di cantonali e fasciature di piano in muratura.



- Rinforzo strutturale di cordoli di sommità in muratura.
- Rinforzo strutturale di archi, volte e cupole in muratura.
- Rinforzo strutturale di infrastrutture in muratura.
- Rinforzo a taglio di travi in calcestruzzo armato.
- Rinforzo a pressoflessione di pilastri in calcestruzzo armato.
- Rinforzo strutturale di infrastrutture in calcestruzzo armato.
- Sistemi antiribaltamento tramezzature interne e tamponamenti esterni.

#### VANTAGGI E PROPRIETÀ DEL SISTEMA

- Incremento della capacità di adesione del sistema di rinforzo FRCM in PBO con il supporto esistente.
- Incremento della capacità di adesione al supporto murario, per la presenza del sistema FRCM in PBO applicato solo da un lato del paramento murario.
- Incremento della capacità di adesione al supporto murario nel caso della presenza di muratura a più paramenti e/o a sacco mediante l'applicazione del connettore a fiocco in PBO passante.
- Incremento della capacità di adesione del sistema FRCM in PBO al supporto in calcestruzzo, nel caso di rinforzo a taglio di travi in calcestruzzo armato.
- Incremento della capacità di adesione del sistema FRCM in PBO al supporto in calcestruzzo, nel caso di rinforzo di pareti in calcestruzzo armato.
- Realizzazione della continuità di trasferimento delle azioni dal sistema di rinforzo FRCM in PBO alla struttura, nel caso di rinforzo a pressoflessione di pilastri in calcestruzzo armato.
- Realizzazione di vincoli mediante l'inserimento del connettore a fiocco in PBO per le strutture in muratura e calcestruzzo armato.
- Sistema applicabile anche su supporti umidi e senza l'uso di protezioni speciali.
- Facilità di posa e maneggevolezza del fascio di fibre.

#### SISTEMA FRCM PER CONNESSIONI

##### MODALITÀ D'IMPIEGO E INSTALLAZIONE

###### PREPARAZIONE DEL SUPPORTO

- Eseguire la preparazione del supporto ed installare il sistema FRCM per Muratura e Calcestruzzo (cfr. **scheda tecnica** dei sistemi **PBO-MESH 22/22 + MX PBO-MURATURA, PBO-MESH 44 + MX-PBO MURATURA, PBO-MESH 105 + MX-PBO CALCESTRUZZO, PBO-MESH 70/18 + MX-PBO CALCESTRUZZO, PBO-MESH 88 + MX-PBO CALCESTRUZZO, PBO-MESH 10/10 + MX-PBO MURATURA**).
- Procedere con la realizzazione dei fori all'interno del supporto di muratura o calcestruzzo diametro pari o maggiore a 14 mm per il **PBO-JOINT 3 mm** e 16 mm per il **PBO-JOINT 6 mm**.
- La profondità, l'inclinazione ed il passo dei sistemi di connessione dovranno essere previsti secondo le indicazioni di progetto, e comunque in accordo con la Direzione Lavori.
- Si consiglia l'impiego di un trapano con caratteristiche tecniche idonee alla consistenza del materiale da perforare.
- Eliminare polveri e parti incoerenti all'interno del foro, prodotte a seguito della perforazione (mediante l'esecuzione, ad esempio, di un getto ad aria compressa).
- L'operazione di installazione del sistema di connessione deve avvenire a completo indurimento della matrice inorganica del sistema di rinforzo FRCM precedentemente installato.



#### PREPARAZIONE DELLA MATRICE INORGANICA MX-JOINT

- Aprire il contenuto del secchio da 5 kg di matrice inorganica **MX-JOINT**.
- Inserire il 90% del contenuto necessario di acqua totale (0,95 litri di acqua pulita) e miscelare per ca. tre minuti.
- La miscelazione dovrà essere continua senza interruzioni e realizzata per mezzo di trapano a frusta azionato a bassa velocità, sino ad ottenere un impasto omogeneo e privo di grumi.

#### PER INGHISAGGIO ALL'INTERNO DEL FORO

- Aggiungere la restante quantità di acqua (0,10 litri di acqua pulita) e proseguire alla miscelazione sino all'ottenimento dell'impasto omogeneo e privo di grumi di "consistenza pastosa/cremosa".
- Versare il contenuto all'interno della **PISTOLA** Ruregold.
- Procedere con l'iniezione all'interno del foro della matrice inorganica **MX-JOINT** per mezzo della **PISTOLA** Ruregold.

#### PER IMPREGNAZIONE DEL CONNETTORE A FIOCCO

- Aggiungere la restante quantità di acqua (0,35 litri di acqua pulita) e proseguire alla miscelazione sino all'ottenimento dell'impasto omogeneo e privo di grumo di "consistenza fluida".
- Procedere all'impregnazione della porzione di connettore a fiocco precedentemente preparata.

#### APPLICAZIONE DEL SISTEMA DI CONNESSIONE

- Bagnare accuratamente il foro evitando ristagni di acqua in eccesso.
- Tagliare il connettore a fiocco **PBO-JOINT** della lunghezza necessaria. Tenere in considerazione la porzione che verrà inserita all'interno del foro (ca. 3/5 della profondità del foro) opportunamente aumentata (ca. 15 – 30 cm), considerando in tal modo la porzione da sfioccare sul sistema FRCM impiegato per il rinforzo. Eseguire il taglio a misura del connettore a fiocco mediante flessibile, oppure le speciali **FORBICI** Ruregold.
- Sfilare dall'estremità del connettore a fiocco **PBO-JOINT** le fibre dalla rete elastica tubolare in cui è contenuto, avendo cura di non estrarla completamente, ma soltanto della lunghezza che dovrà essere inserita all'interno del foro → importante è trattenere con una mano l'estremità della porzione di connettore a fiocco che viene mantenuto all'interno della rete elastica tubolare.
- Procedere all'apertura del fascio di fibre liberato dalla rete elastica tubolare, al fine di favorire la successiva impregnazione del connettore a fiocco con la matrice **MX-JOINT**.
- Procedere all'impregnazione della porzione di connettore a fiocco liberata dalla rete elastica tubolare all'interno della matrice **MX-JOINT** di consistenza semifluida.
- Riposizionare la rete elastica tubolare nella porzione di connettore a fiocco precedentemente impregnata con la matrice inorganica in consistenza semifluida.

#### **SISTEMA FRCM PER CONNESSIONI**

- Attendere l'indurimento della porzione di connettore a fiocco precedentemente impregnato (**la fase di indurimento dovrà avvenire sino a quando, la porzione di connettore a fiocco interessata, abbia raggiunto la sufficiente manovrabilità all'interno del foro senza attendere il completamento della fase di presa e indurimento della matrice**).
- Procedere con il riempimento del foro mediante la matrice inorganica **MX-JOINT** (vedere nel seguito le fasi di preparazione della matrice **MX-JOINT**). In questo caso, impiegare se necessario, la speciale **PISTOLA** Ruregold dotata di ugello con prolunga rigida e raccordo



flessibile, ideale anche nelle posizioni più difficili.

- Inserire nel foro la porzione di connettore a fiocco **PBO-JOINT** precedentemente impregnata con la matrice **MX-JOINT** avendo cura di inserirlo in profondità (ca. 3/5 della profondità del foro).
- Rimuovere la rete elastica tubolare in cui è contenuta la porzione di connettore a fiocco **PBO-JOINT** che fuoriesce dal foro.
- Applicare sul sistema di rinforzo FRCM precedentemente installato e indurito un primo strato (spessore ca. 3 – 5 mm) di matrice **MX-JOINT** nell’intorno del foro, nel quale è stata inserita la porzione di connettore a fiocco **PBO-JOINT** impregnata.
- Aprire il fascio di fibre a “ventaglio/rosetta” della porzione di connettore a fiocco **PBO-JOINT** che fuoriesce dal foro, inserirla esercitando una leggera pressione, aiutandosi con una spatola metallica liscia, all’interno del primo strato di matrice **MX-JOINT**.
- Applicare sul fascio di fibre aperto a “ventaglio/rosetta” il secondo strato di matrice inorganica **MX- JOINT** (spessore ca. 3 – 5 mm) e chiudere completamente la porzione di connettore a fiocco precedentemente sfioccata.
- Eseguire le operazioni precedenti fresco su fresco.

### CARATTERISTICHE TECNICHE

PROPRIETÀ DELLA FIBRA DI PBO (poliparafenilenbenzobisoxazolo)	
Tenacità	5,80 GPa
Modulo Elastico	270 GPa
Massimo allungamento a rottura	2,5 %
Densità	1,56 g/cm <sup>3</sup>
Temperatura di decomposizione	+ 650 °C
Riferimento normativo delle fibre	ISO 16120 – 1/4

PROPRIETÀ DEL CONNETTORE A FIOCCO PBO-JOINT		
Diametro nominale	3 mm	6 mm
Sezione trasversale resistente del connettore	8,80 mm <sup>2</sup>	17,61 mm <sup>2</sup>
Resistenza a Trazione (valore medio)	2789 MPa	2983 MPa
Resistenza a Trazione (valore caratteristico)	2413 MPa	1860 MPa
Deformazione a rottura (valore caratteristico)	2,14 %	1,95 %
Modulo Elastico (valore medio)	198 GPa	238 GPa
Confezione	Dispenser da 10 metri	
Conservazione	Luogo asciutto e lontano da fonti di calore	
Certificazione	ETA 19/0361 del 16/10/2019	

PROPRIETÀ DELLA MATRICE INORGANICA MX-JOINT	
Densità	ca. 1800 kg/m <sup>3</sup>
Temperatura di applicazione	da +5°C a +35°C
Resistenza a compressione a 28 giorni	≥ 40 MPa
Resistenza a flessione a 28 giorni	≥ 3 MPa
Modulo elastico a compressione a 28 giorni	≥ 18,50 GPa
Consumo	ca. 0,8 – 1,0 kg/m
Reazione al fuoco (D. M. 10/03/2005)	Euroclasse A2

## SISTEMA FRCM PER CONNESSIONI

Confezione	Bancali in legno a perdere con 72 secchi da 5 kg pari a 360 kg di prodotto sfuso
------------	--



Condizioni di conservazione (D. M. 10/05/2004)	In imballi originali, in luogo coperto, fresco, asciutto e in assenza di ventilazione
Durata (D. M. 10/05/2004)	Massimo ventiquattro (24) mesi dalla data di confezionamento
Scheda di sicurezza	Disponibile sul sito <a href="http://www.ruregold.it">www.ruregold.it</a>

## NOTE GENERALI/AVVERTENZE

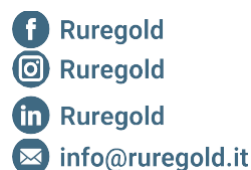
Mettere in opera il **sistema di rinforzo FRCM per connessioni** secondo le modalità indicate dal Progettista e Direzione Lavori, costituito dal connettore a fiocco **PBO-JOINT** e dalla matrice inorganica **MX-JOINT**, in termini di lunghezza del fascio di fibre, porzioni da impregnare per l'inserimento all'interno del foro e porzioni da sfioccare in modo opportuno sul sistema di rinforzo FRCM precedentemente installato. Fare particolare attenzione all'eventuale ciclo di preparazione del supporto.

Stoccare il materiale in luogo coperto ed asciutto lontano da sostanze che ne possano compromettere l'integrità e corretta applicazione. Indossare gli opportuni DPI di cantiere per le fasi di posa in opera del sistema FRCM. Attenersi alle Linee Guida del Consiglio Superiore dei Lavori Pubblici in materia di progettazione e Direzione Lavori dell'intervento.

Per approfondimenti tecnici contattare l'Assistenza Tecnica Ruregold 02.48011962 – [info@ruregold.it](mailto:info@ruregold.it).

## VOCE DI CAPITOLATO

Fornitura e posa in opera di sistema di connessione a supporto del rinforzo strutturale FRCM costituito da fibre di PBO unidirezionali tipo **PBO-JOINT** della Ruregold avente diametro nominale di 3 e 6 mm. La fibra di PBO presenta densità di 1,56 g/cm<sup>3</sup>, resistenza a trazione/tenacità pari a circa 5,8 GPa, modulo elastico massimo di 270 GPa, allungamento a rottura di 2,5%. Il sistema viene accoppiato ad una matrice inorganica tipo **MX-JOINT** della Ruregold specifica per le connessioni, con resistenza a compressione  $\geq 40$  MPa, resistenza a flessione  $\geq 3$  MPa. Il sistema di connessione in fibre unidirezionali di PBO consente la realizzazione di connessioni d'aggancio fra le strutture esistenti e il rinforzo strutturale e di ottenere, là dove richiesto, la continuità necessaria del rinforzo. Realizzazione di connessione per interventi antiribaltamento. Connessioni passanti in corrispondenza dei cantonali e dei martelli murari. Sistema di connessione coerente con linee guida CNR DT 215/2018. Classificazione di reazione al fuoco del sistema secondo UNI EN 13501-1: A2-s1, d0. Preparazione delle superfici e applicazione del sistema secondo le indicazioni del produttore.

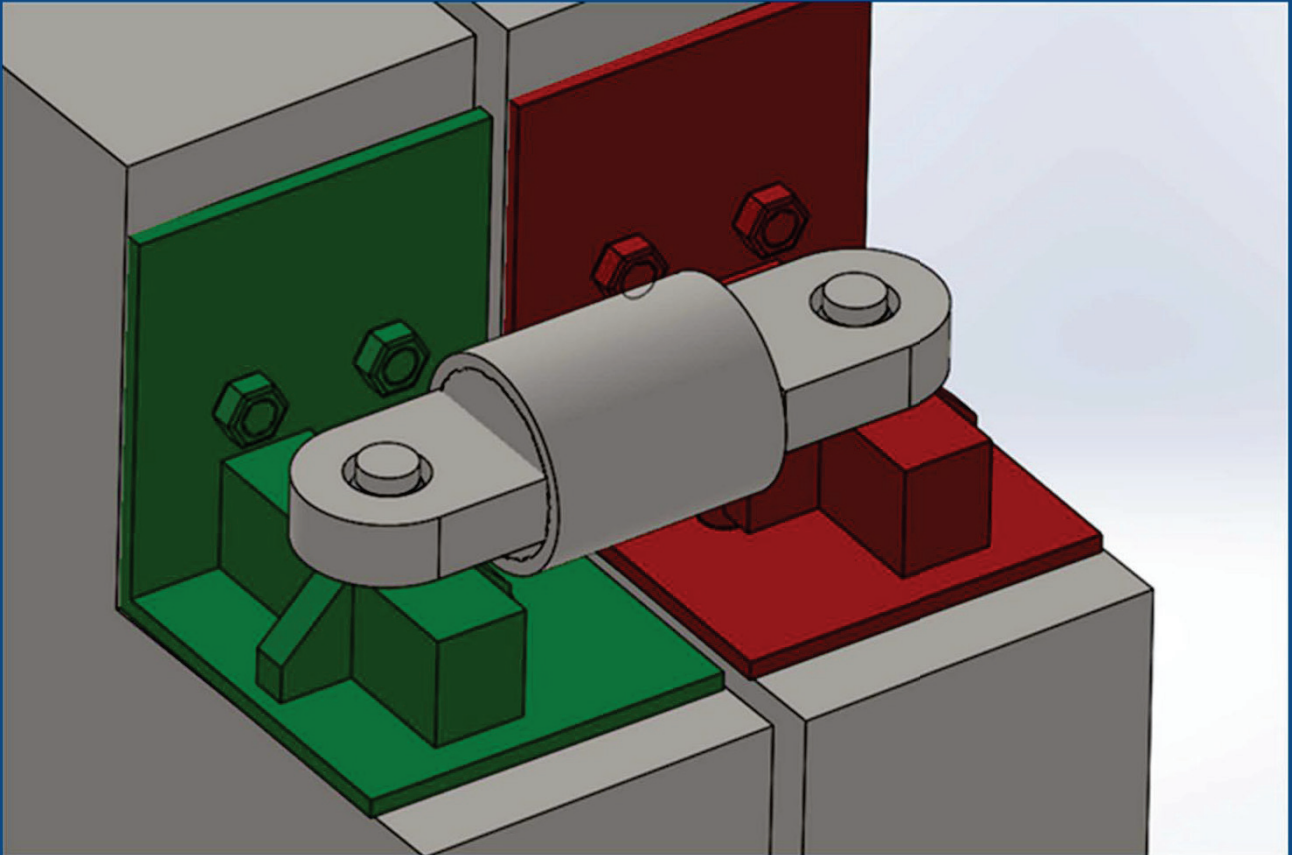


Ruregold s.r.l.

Piazza Centro Commerciale, 43 20090 San Felice di Segrate (MI) [info@ruregold.it](mailto:info@ruregold.it) - [www.ruregold.it](http://www.ruregold.it) **Assistenza tecnica 02.48011962**

*La presente scheda tecnica non costituisce specifica.*

*I dati riportati, pur dettati dalla nostra migliore esperienza e conoscenza, sono puramente indicativi. Sarà cura dell'utilizzatore stabilire se il prodotto è adatto o non adatto all'impiego previsto, assumendosi ogni responsabilità derivante dall'uso del prodotto stesso. Ruregold si riserva il diritto di cambiare confezione e quantitativo in essa contenuto senza nessun preavviso. Verificare che la revisione della scheda sia quella attualmente in vigore. I prodotti Ruregold sono destinati al solo uso professionale.*



## DISPOSITIVI DI VINCOLO PERMANENTE

--	--	--	--	--	--



<b>0</b>	PRIMA EMISSIONE	UT : AMC	13-12-2019	DT: MCC	13-12-2019
Rev.	PARTI REVISIONATE	REDAZIONE	DATA	VERIFICA E APPROVAZIONE	DATA

## ART. 57 - DISPOSITIVI DI VINCOLO PERMANENTE

Il dispositivo tipo **RPL 100/40** è un ritegno meccanico unidirezionale. Il suo comportamento è simmetrico in trazione/compressione in termini di reazioni e spostamenti rispetto alla posizione intermedia. Il ritegno consente spostamenti di  $\pm 20$  mm con una reazione contenuta (fino a 10 kN) e trasferisce, una volta raggiunto lo spostamento massimo, una forza di 100 kN.

L'**RPL** è dotato alle due estremità di snodi sferici che garantiscono rotazioni di  $\pm 3^\circ$ . Il dispositivo è completato da piastre di ancoraggio e barre di fissaggio alla struttura.

La tecnologia degli **RPL** è praticamente esente da manutenzione.

I dispositivi sono comunque ispezionali e sostituibili come previsto dalla Norma.

### MATERI

- ALI:
- Cilindro, pistone e testate S355J0 EN 10025
  - Stelo in acciaio cromato EN 10088

Ciclo di verniciatura tipo C4 – H ISO 12944-5

## ART.58 - I DISPOSITIVI RPL SONO PROGETTATI E PRODOTTI IN CONFORMITA' ALLA EN 1337-8

I dispositivi RPL rientrano nell'ambito della Norma EN 1337 parte 8 in quanto

- Trasmettono forza in direzione orizzontale
- Consentono movimenti verticali
- Consentono movimenti in due direzioni orizzontali
- Consentono rotazioni
- Generano bassa resistenza al movimento



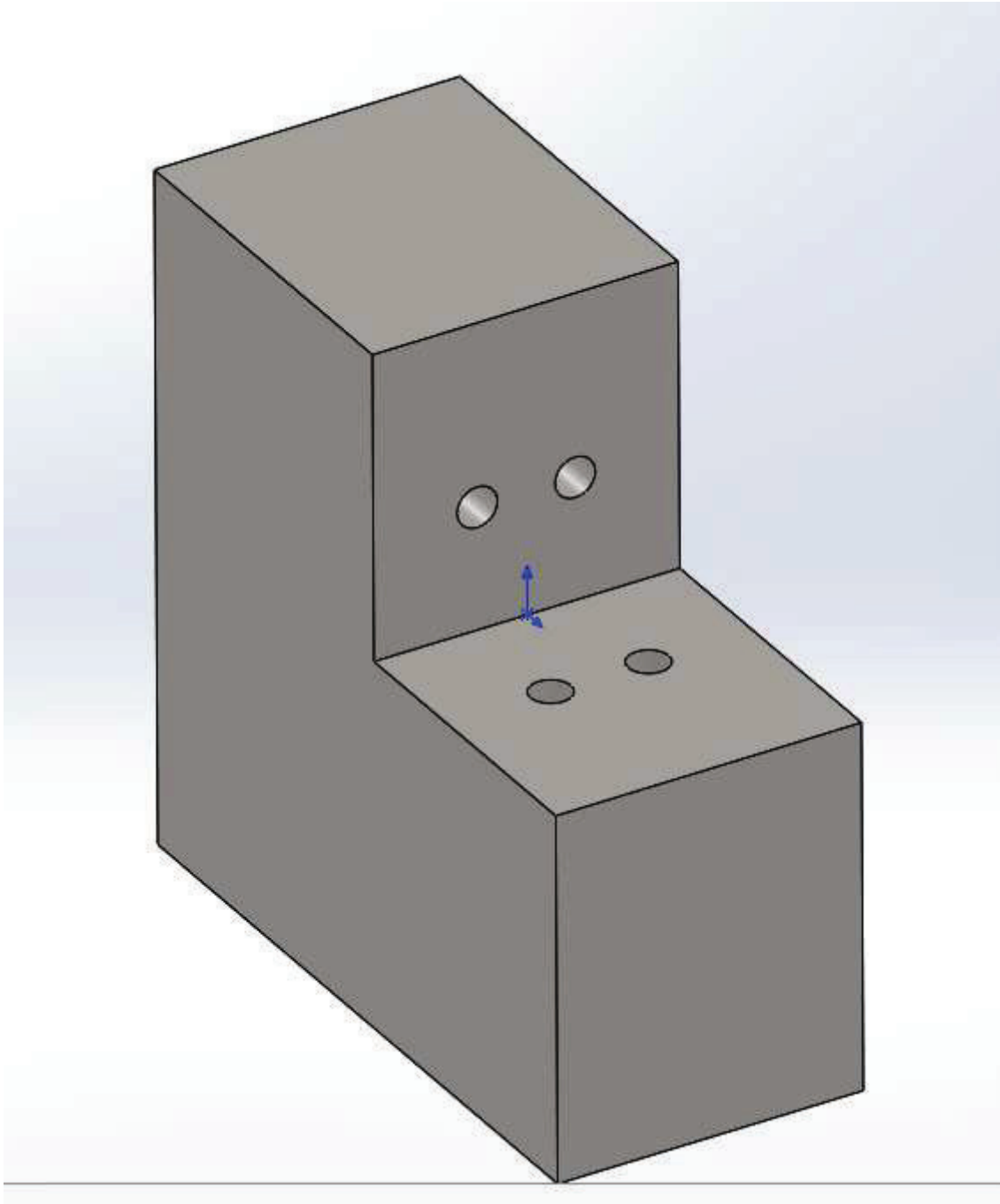


Sarà realizzato un primo prototipo sul quale verrà effettuata una prova funzionale in laboratorio per simulare il comportamento del dispositivo nei confronti dei movimenti termici e delle azioni sismiche.

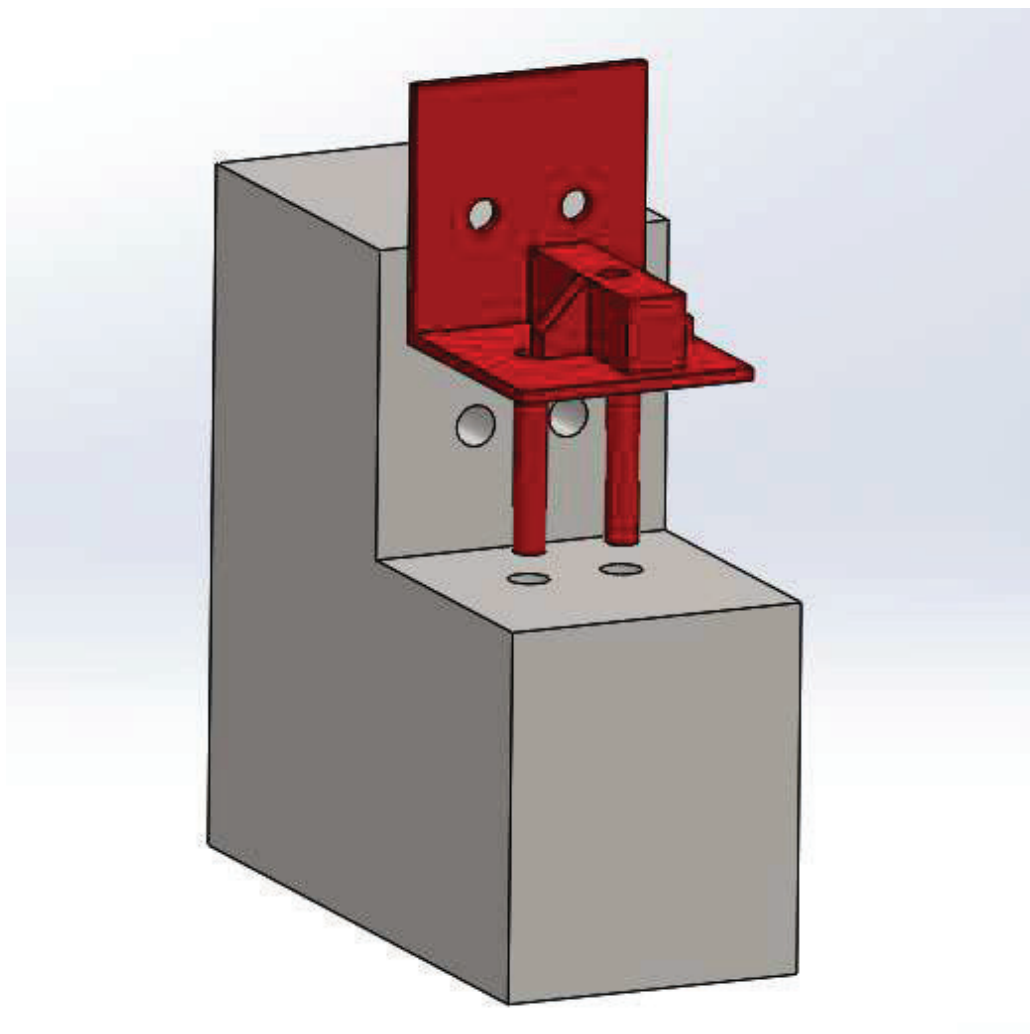
All'atto della fornitura i dispositivi saranno corredati da Dichiarazione di Costanza di Prestazione (ex certificato CE), relazione tecnica e di calcolo contenente le verifiche strutturali dei componenti **I'RPL**, i certificati dei materiali costituenti i dispositivi, il certificato del laboratorio con i risultati della prova sperimentale.



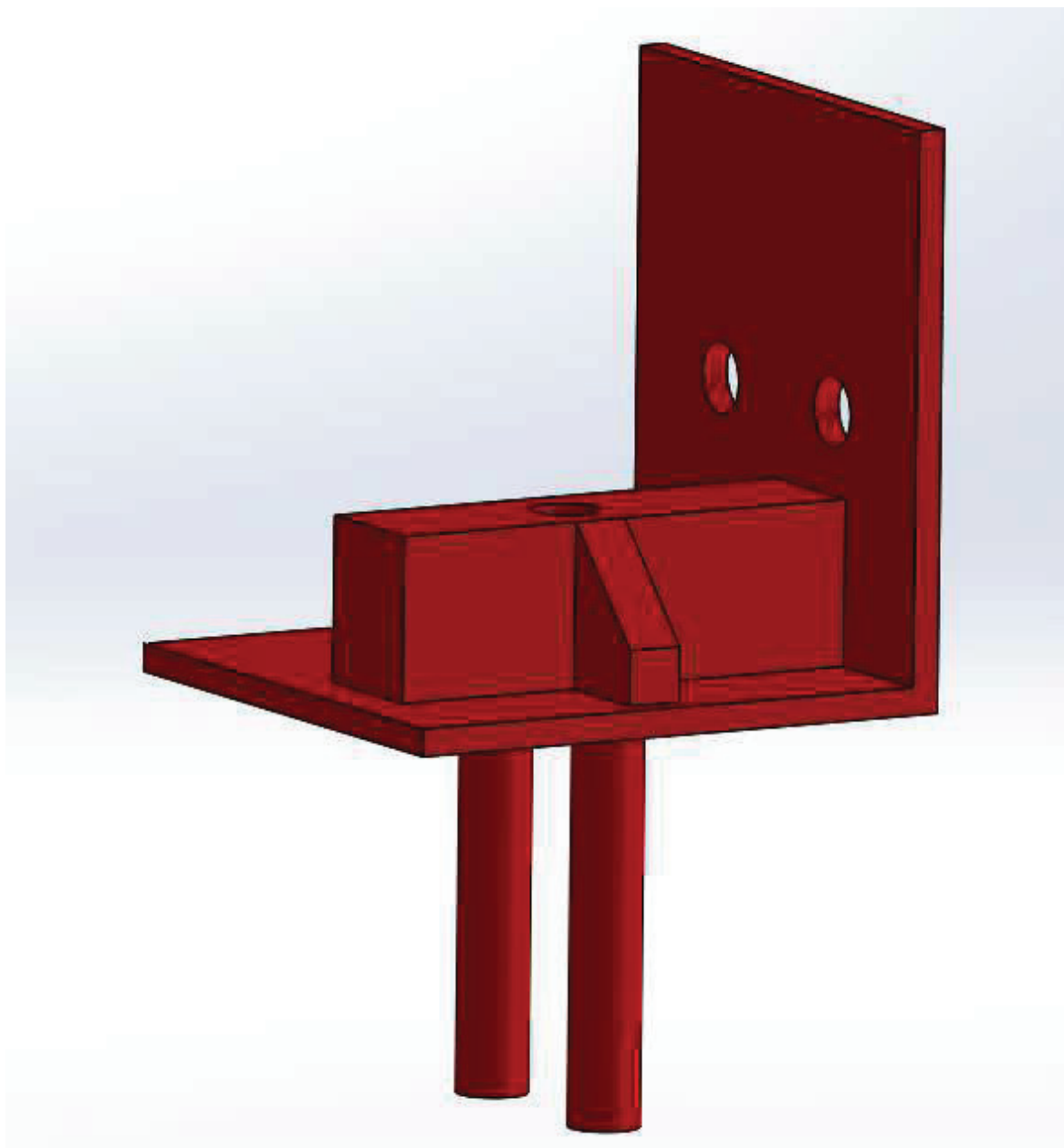
## FASI DI INSTALLAZIONE



Trave pilastro presentano dei fori per accogliere gli elementi di vincolo da inghisare con resina.

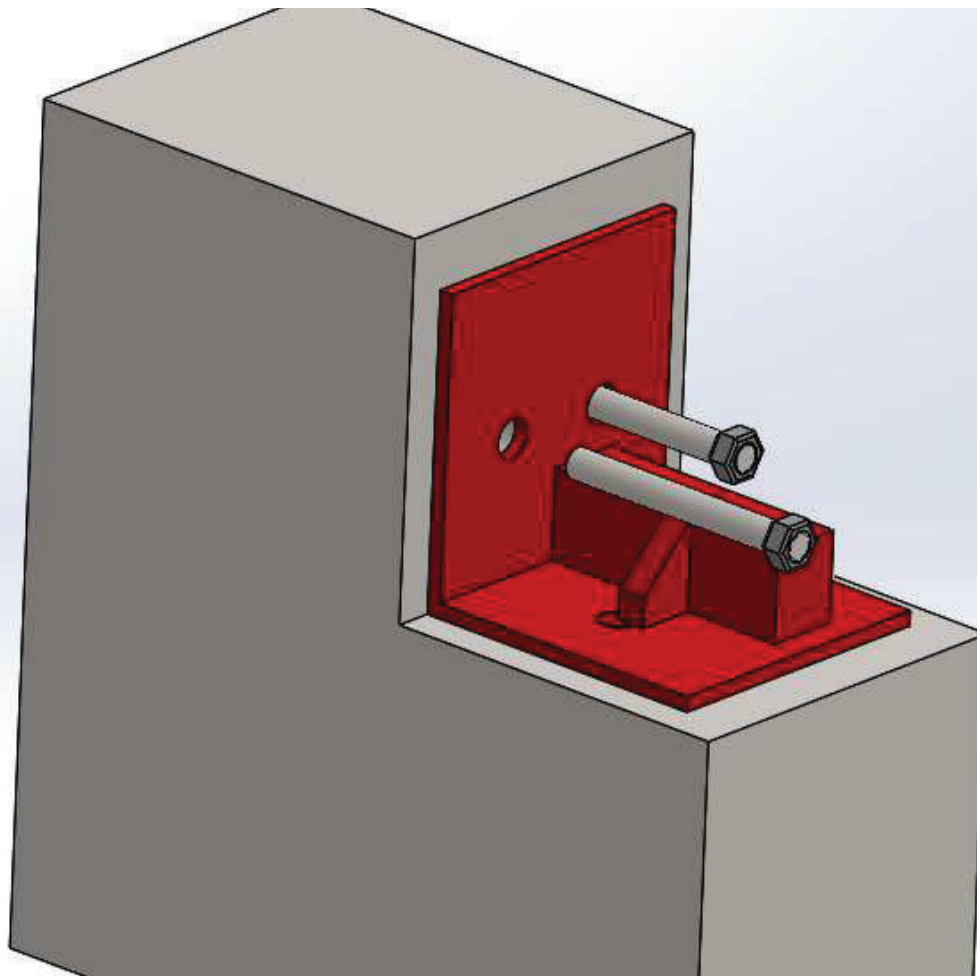


Installazione supporto inserendo gli ancoraggi saldati nei fori predisposti.

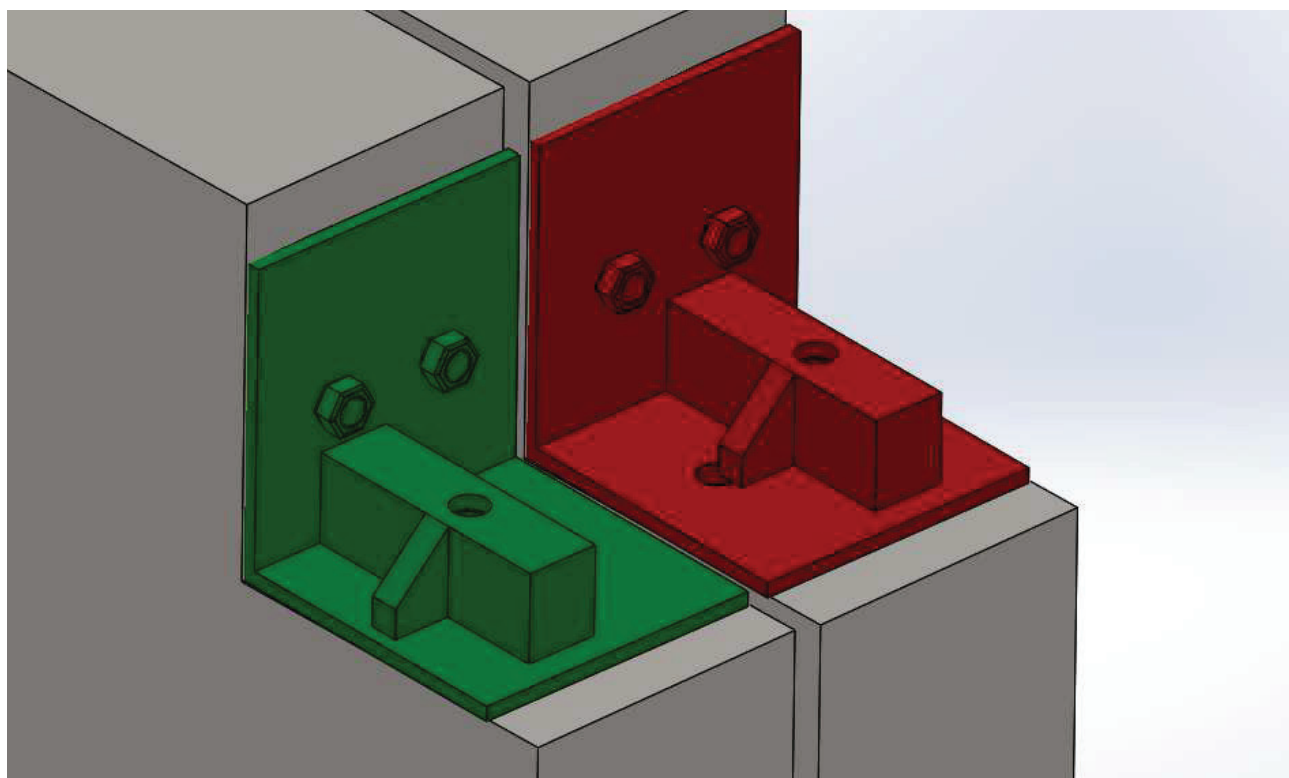


assieme componente da inghisare.

Attenzione vi è una versione destra e una sinistra e sono simmetricamente speculari

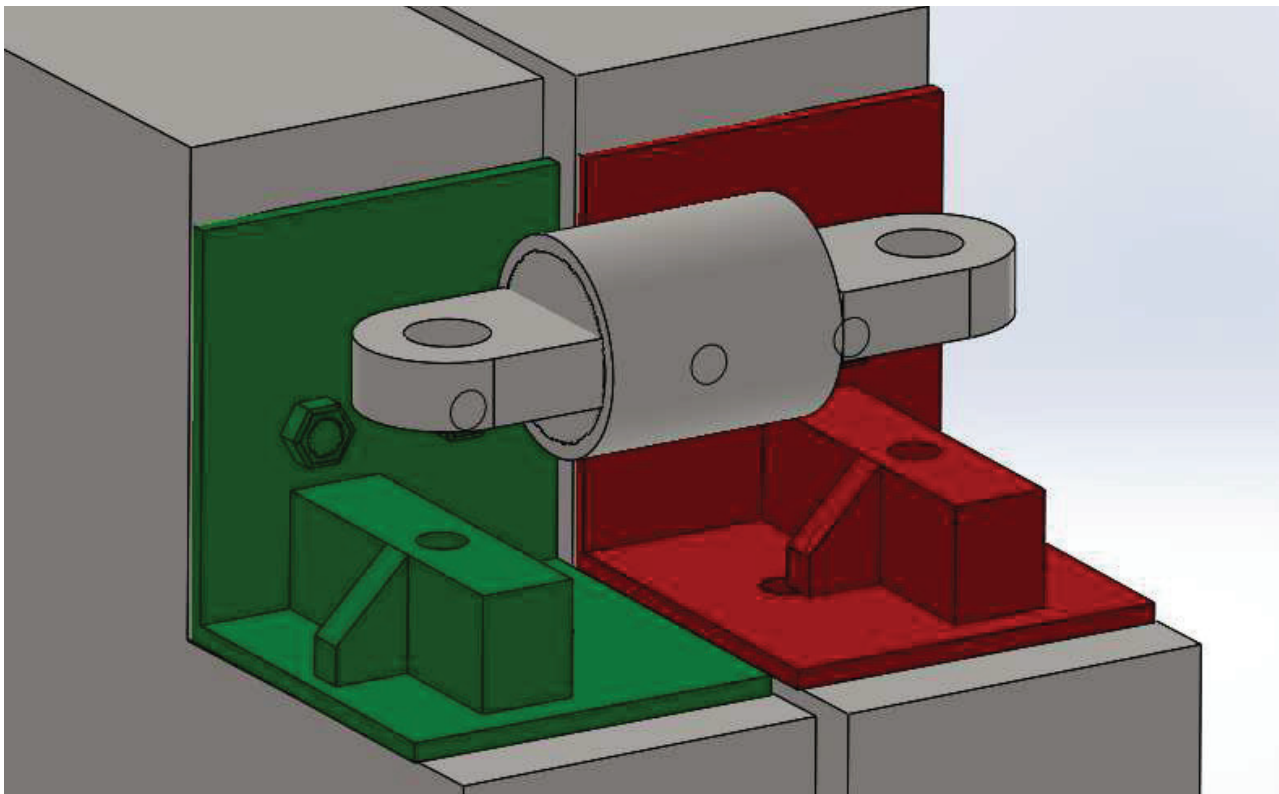


Inserimento tiranti orizzontali da inghisare

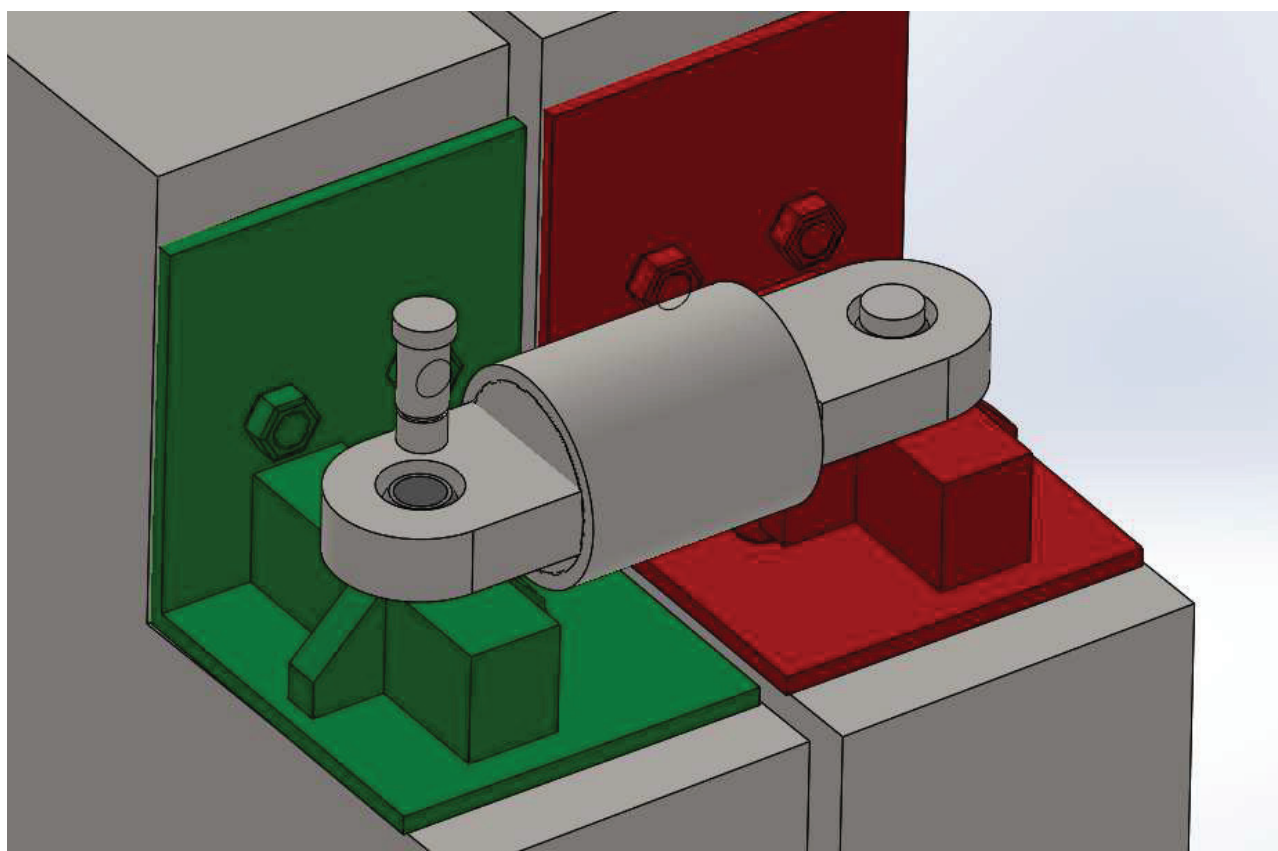




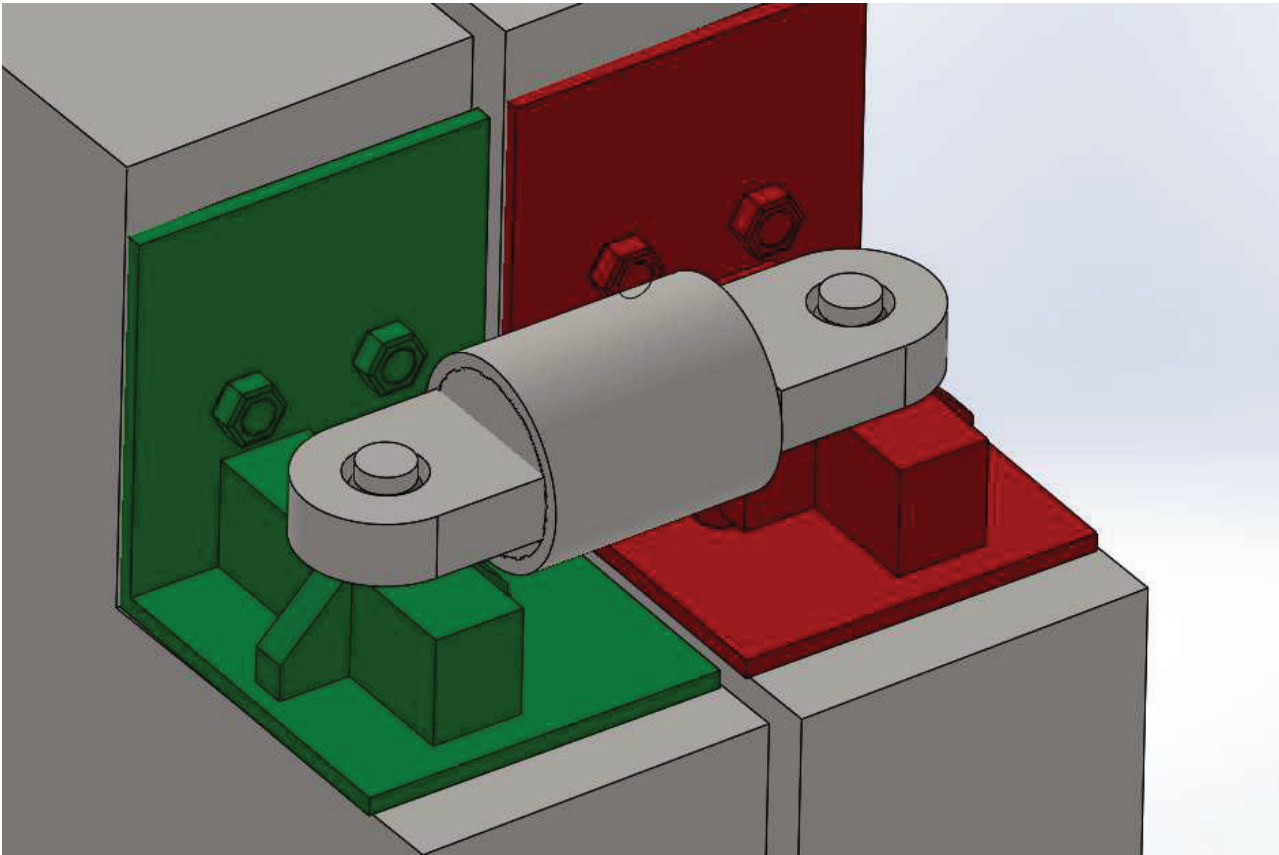
piastre inghisate prima di installare il dispositivo.



Installazione dispositivo



Installazione perni di collegamento dispositivo carpenterie



Dispositivo installato





# DISCIPLINARE TECNICO DELLE OPERE IMPIANTISTICHE (IMPIANTI ELETTRICI E SPECIALI)

## ART - 59 - SOCCORRITORE DI SERVIZIO

### 1.1 Dati generali

#### 1.1.1 *Oggetto della specifica*

Oggetto della presente specifica è l'esposizione delle norme tecniche di carattere generale per la fornitura di un sistema soccorritore al servizio dei circuiti ausiliari della cabina di trasformazione.

#### 1.1.2 *Normative di riferimento*

La scelta del materiale e dei componenti, la realizzazione delle apparecchiature dovranno essere in accordo con Leggi, Decreti, Direttive e Norme vigenti in materia.

Di seguito verranno elencate alcune di queste Leggi, Decreti, Direttive e Norme che potranno essere presi come riferimento minimo; tale elenco vuole essere indicativo e non limitativo. In caso di conflitto fra normative che regolano uguale disciplina di lavoro, si conviene che dovrà essere rispettata la norma più restrittiva.

- LEGGE n. 186 del 1 marzo 1968

Disposizioni concernenti la produzione dei materiali, apparecchiature, macchinari, installazioni ed impianti elettrici ed elettronici.

- DECRETO DEL PRESIDENTE DELLA REPUBBLICA n. 81 del 9 aprile 2008

Attuazione dell'articolo 1 della Legge 3 Agosto 2007, n° 123 in materia di tutela della salute e della sicurezza nei luoghi di lavoro.

- DECRETO MINISTERIALE n. 476 del 20 novembre 1997

Regolamento recante norme per il recepimento delle direttive 91/157/CEE e 93/68/CEE in materia di pile ed accumulatori contenenti sostanze pericolose.

- DECRETO LEGISLATIVO n. 615 del 12 novembre 1996

Attuazione della direttiva 89/336/CEE del Consiglio del 3 maggio 1989, in materia di riavvicinamento delle legislazioni degli Stati membri relative alla compatibilità elettromagnetica.

- LEGGE n. 791 del 18 ottobre 1977

Attuazione della direttiva del consiglio delle Comunità europee (N.72/23/CEE) relativa alle garanzie di sicurezza che deve possedere il materiale elettrico destinato ad essere utilizzato entro alcuni limiti di tensione.

- 73/23CEE

Direttiva 73/23/CEE del Consiglio, del 19 febbraio 1973, concernente il riavvicinamento delle legislazioni degli Stati Membri relative al materiale elettrico destinato ad essere adoperato entro taluni limiti di tensione.

- 89/336CEE



Direttiva 89/336/CEE del Consiglio del 3 maggio 1989 per il riavvicinamento delle legislazioni degli Stati Membri relative alla compatibilità elettromagnetica

- 93/68CEE

Direttiva 93/68/CEE del Consiglio del 22 luglio 1993 che modifica le direttive del Consiglio 87/404/CEE (recipienti semplici a pressione), 88/378/CEE (sicurezza dei giocattoli), 89/106/CEE (prodotti da costruzione), 89/336/CEE (compatibilità elettromagnetica), 89/392/CEE (macchine), 89/686/CEE (dispositivi di protezione individuale), 90/384/CEE (strumenti per pesare a funzionamento non automatico), 90/385/CEE (dispositivi medici impiantabili attivi), 90/396/CEE (apparecchi a gas), 91/263/CEE (apparecchiature terminali di telecomunicazione), 92/42/CEE (nuove caldaie ad acqua calda alimentate con combustibili liquidi o gassosi) e 73/23/CEE (materiale elettrico destinato ad essere adoperato entro taluni limiti di tensione)

- 92/31CEE

Direttiva 92/31/CEE del Consiglio del 28 aprile 1992 che modifica la direttiva 89/336/CEE per il riavvicinamento delle legislazioni degli Stati membri relative alla compatibilità elettromagnetica

- EN 50091-1-1

Sistemi Statici di Continuità (UPS) "Prescrizioni generali e di sicurezza per UPS utilizzati in aree accessibili all'operatore"

- EN 50091-2

Sistemi Statici di Continuità (UPS) "Prescrizioni di compatibilità elettromagnetica (EMC)" Classe RS

- ENV 50091-3

Sistemi Statici di Continuità (UPS) "Prescrizioni di prestazione e metodi di prova"

## 1.2 Caratteristiche tecniche

### 1.2.1 Ambiente di installazione

Il gruppo soccorritore sarà destinato alla installazione entro apposito locale con le seguenti caratteristiche ambientali:

- temperatura massima di esercizio: : 40 °C
- temperatura massima media nelle 24 ore: : 30 °C
- temperatura minima: : -5 °C

### 1.2.2 Grado di protezione

L'involucro dovrà assicurare i seguenti gradi di protezione minimi:

- a porte chiuse: : IP 30;
- a porte aperte: : IP 2X;

In presenza di interruttori estraibili o rimovibili, dovrà essere assicurato il grado di protezione IP2X anche ad interruttore sezionato o rimosso.

## 1.3 Caratteristiche costruttive



### 1.3.1 *Composizione*

Il raddrizzatore caricabatterie sarà impiegato per l'alimentazione dei servizi ausiliari in corrente continua, in condizioni di presenza e mancanza della rete in alternata e sarà composto da due rami:

- Il ramo caricabatteria, realizzato con un sistema modulare transistori, per la carica automatica a tensione stabilizzata di una batteria di accumulatori, al Pb, chiusi regolati con valvola, (ermetici).
- Il ramo servizi di tipo stabilizzato garantirà, in presenza di rete, l'alimentazione diretta dei carichi permanenti alla tensione di  $48\text{ Vcc} \pm 10\%$  con una corrente massima di 15A continuativi. Il trasformatore è dotato di prese per l'adattamento della tensione di ingresso (circa 5%).

In condizioni di presenza Rete, il ramo servizi alimenterà i carichi permanenti alla tensione di 48 Vcc non stabilizzati  $\pm 10\%$  con corrente massima di 15A, mentre il ramo caricabatteria provvederà alla carica a tensione costante, (carica di mantenimento), della batteria di accumulatori con una corrente massima di 5A.

Al mancare della rete, i carichi permanenti saranno alimentati direttamente dalla batteria di accumulatori e durante la chiusura del teleruttore, la continuità di erogazione sarà garantita dal diodo di blocco allacciato alla presa intermedia della batteria.

La chiusura del teleruttore determina l'inserimento di tutti gli elementi della batteria di accumulatori e la segnalazione di "Batteria in scarica" sul pannello portastrumenti.

Al ritorno della tensione di Rete, il ramo servizi ritornerà ad alimentare i carichi permanenti mentre il ramo caricabatteria inizierà il ciclo automatico di carica rapida a corrente costante, (max 5 A), e tensione crescente fino a 2.27 V/el.

Al raggiungimento di questa soglia, un sistema Voltmetrico elettronico commuterà sulla carica di mantenimento a tensione costante e corrente autoalimentata.

### 1.3.2 **Caratteristiche costruttive**

Il raddrizzatore sarà montato all'interno di un armadio metallico verniciato in smalto bucciato con vernice epossidica essiccata a forno.

L'accesso sarà garantito da una porta frontale, apribile a cerniera e dotata di serratura. Saranno inoltre previste feritoie per migliorare la ventilazione.



L'armadio sarà predisposto anche per il contenimento della batteria di accumulatori in un vano segregato dall'apparecchiatura, ventilato verso l'esterno e protetto da apposito interruttore. Tutti i componenti saranno facilmente ispezionabili e smontabili. Tutte le schede elettroniche saranno del tipo a connettore estraibile. Tutti i trasformatori saranno in esecuzione tropicalizzata.

I cablaggi saranno eseguiti con conduttori in rame stagnato FG17 AFUMEX Euroclasse: Cca - s1b, d1, a1, non propagante la fiamma (Norme CEI 20-22).

I morsetti saranno del tipo componibile, montati su profilato DIN e disposti in modo da consentire l'entrata dei cavi dal basso e dall'alto.

Saranno inoltre previsti:

- Protezioni
  - n. 3 interruttori automatici bipolari di distribuzione a 48 Vcc del tipo con sola protezione magnetica e con contatto ausiliario riportato in morsettiera;
  - fusibili su batteria e servizi ausiliari;
  - elettronica per corto circuito a sovraccarico;
  - varistore per sovratensioni in ingresso.
  - interruttore magnetotermico su linea di alimentazione, da 10 KA.

- Strumentazione

Sul fronte del quadro sarà collocato il pannello sinottico portastrumenti con:

- n. 1 voltmetro digitale per la misura della tensione batteria cl. 0,5;
- n. 1 amperometro digitale per la misura della corrente batteria cl. 0,5;
- n. 1 voltmetro digitale per la misura della tensione impianto cl. 0,5;
- n. 1 amperometro digitale per la misura della corrente impianto cl. 0,5.

- Segnalazioni ottiche a LED:

- led verde - Rete presente
- led giallo - Carica di Manutenimento
- led bianco - Batteria in scarica
- led rosso - Anomalia

- Allarmi disponibili

- Contatto SPDT per telesegnalazione minima tensione di batteria.
- Contatto SPDT per telesegnalazione anomalia raddrizzatore.

### 1.3.3 Caratteristiche tecniche

#### Condizioni di funzionamento



Temperatura	0 ÷ 45°C
Umidità	max 90%
Altitudine	100 m/slm

*Raddrizzatore:*

Alimentazione	400 Vca trifase ± 15%
Frequenza	50 Hz ± 5%

*Ramo caricabatteria:*

Tensione di uscita nominale	48 Vcc ± 1%
Corrente max di carica	5 A autolimitata
Tensione di mantenimento	2,27 V/el
Tensione di carica rapida	2,27 ÷ 2,4 V/el
Ripple	< 1%

*Ramo servizi*

Tensione di uscita	48 Vcc ± 2%
Corrente max erogata	15 A
Ripple	< 4%

16	Tempo di rientro della tensione entro la fascia di tolleranza della regolazione statica minore di 5 Secondi.	s	minore di 5
17	Distorsione armonica totale in tensione misurata tra fase e fase e tra fase e neutro con carico lineare 100%	%	minore di 5
18	Distorsione armonica totale in tensione misurata tra fase e fase e tra fase e neutro con carico distorcente pari al 70% della potenza nominale del motore primo	%	minore di 15



19	Dimensioni indicative della macchina (lxhxp)	m	
20	Dimensioni Indicative dell'eventuale cofanatura	m	
21	Peso statico della macchina	Kg	
22	Peso statico della macchina + cofanatura	Kg	
23	Peso dinamico della macchina	Kg	
24	Peso dinamico della macchina + cofanatura	Kg	
25	Serbatoio giornaliero	l	
26	Serbatoio di stoccaggio gasolio	l	

## ART. 60 - COMPLESSO AUTOMATICO DI RIFASAMENTO PER RETI CON ELEVATA PRESENZA DI ARMONICHE

### 1.4 Dati generali

#### 1.4.1 *Oggetto della specifica*

Oggetto della presente specifica è l'esposizione delle norme tecniche di carattere generale per la fornitura di un complesso automatico di rifasamento da inserire in reti con elevata presenza di armoniche.

#### 1.4.2 *Normative di riferimento*

La scelta del materiale e dei componenti, la realizzazione delle apparecchiature dovranno essere in accordo con Leggi, Decreti, Direttive e Norme vigenti in materia.

Di seguito verranno elencate alcune di queste Leggi, Decreti, Direttive e Norme che potranno essere presi come riferimento minimo; tale elenco vuole essere indicativo e non limitativo.

In caso di conflitto fra normative che regolano uguale disciplina di lavoro, si conviene che dovrà essere rispettata la norma più restrittiva.

Le apparecchiature per il rifasamento automatico in bassa tensione saranno conformi alle norme CEI EN 60439-1, CEI EN 60439-2, CEI EN 61921-1, CEI EN 61921-2, EN60831-1, EN60831-2, EN50081-1, EN50081-2, EN55011, EN55014, EN50082-1, EN50082-2, quindi rispondenti ai requisiti essenziali delle direttive EMC CEE 89/336 modificata dalla CEE 92/31, e alla direttiva CEE 73/23 modificata dalla direttiva CEE 93/68 (bassa tensione).

Tali apparecchiature dovranno poi :

- possedere marchiatura CE
- essere prodotte da azienda in possesso della certificazione ISO9001:2008 o successiva
- soddisfare ai requisiti della Legge n. 186 del 1° marzo 1968

### 1.5 Caratteristiche tecniche

#### 1.5.1 *Ambiente di installazione*

Il gruppo di rifasamento automatico sarà destinato alla installazione in un locale tecnico con le seguenti caratteristiche ambientali:



- temperatura massima di esercizio : 40 °C
- temperatura massima media nelle 24 ore : 30 °C
- temperatura minima : -5 °C

### 1.5.2 Caratteristiche elettriche condensatori

Caratteristiche elettriche dei condensatori autorigeneranti in polipropilene metallizzato impregnati in olio a basse perdite e rinforzati.

Rif.	Descrizione	U.m.	Dati di progetto
1	Tensione di dimensionamento	V	550
2	Collegamento		triangolo
3	Tolleranza di capacità	%	-5% ÷ +10%
4	Sovraccarico Massimo In (Quadro)	In	1,3
5	Sovraccarico Massimo Vn (Quadro)	Vn	1,1
6	Sovraccarico Massimo Vn (Condensatori)	Vn	3
7	Tensione di isolamento (Quadro)	V	690
8	Classe di temperatura (Quadro)		-25°C ÷ +40°C
9	Classe di temperatura (Condensatori)		-25°C ÷ +55°C
10	Massima tensione di servizio	Vn	1,1
11	Massima corrente ammessa in servizio	In	3
12	Perdite dielettriche	W/kVAR	≤ 0,5
13	Perdite nelle induttanze e nelle resistenze	W/kVAR	≤ 0,5
14	Tensione di prova tra i terminali in c.a. per 10"	Vn	1,75
15	Tensione di prova tra i terminali e cassa in c.a. per 10"	kV	3

### 1.5.3 Grado di protezione

Il quadro di contenimento sarà realizzato in lamiera ribordata opportunamente verniciata con vernici epossidiche, grado di protezione almeno IP3x.

## 1.6 Caratteristiche costruttive

### 1.6.1 Composizione apparecchiature

Il sistema di rifasamento automatico, sarà impiegato per mantenere nei limiti richiesti dall'Ente erogatore dell'Energia il valore di  $\cos\phi$  della rete di alimentazione.

Il sistema di rifasamento automatico è costituito principalmente da:

- Trasformatore di tensione per la separazione del circuito di potenza da quello degli ausiliari, realizzato al secondario con zero centrale (trasformatore di isolamento) in modo da ridurre la



tensione di contatto accidentale ad un valore minore o uguale a 50 V

- Armadio con protezione IP31;
- sezionatore generale sottocarico con bloccoporta;
- regolatore elettronico varmetrico a microprocessore;
- induttanza di blocco delle armoniche
- fusibili;
- contattori tripolari con bobina di tipo **AC-3 A**;
- batterie di condensatori monofase autorigenerabili in polipropilene metallizzato ad alto gradiente in custodia di alluminio, collegati a triangolo, impregnati in olio al fine di garantire una migliore dissipazione del calore.
- Sistema di estrazione forzata (ventilatori) per il controllo della temperatura interna, attivati dal multimetro di controllo e protezione di seguito descritto.  
Per consentire la modulazione della potenza capacitiva, la capacità complessiva viene suddivisa in varie batterie ognuna dotata di proprio contattore di manovra comandato dal regolatore elettronico.

### 1.6.2 *Caratteristiche costruttive del quadro di rifasamento*

Il complesso automatico di rifasamento sarà contenuto all'interno di un armadio metallico in lamiera d'acciaio pressopiegata con portella anteriore; verniciatura con polveri epossidiche essiccate a forno. L'armadio metallico avrà entrata cavi dall'alto o dal basso, con grado di protezione pari a IP3x, e raffreddamento mediante aspiratore centrifugo ad inserzione automatica mediante termostato incluso nel multimetro di controllo e protezione.

L'armadio sarà provvisto di golfari di

sollevamento. Sul fronte dell'armadio

saranno installati:

- sezionatore generale sottocarico a scatto rapido con bloccaporta;
- regolatore elettronico varmetrico a microprocessore;
- Multimetro di controllo e protezione per il monitoraggio delle grandezze del quadro di rifasamento. Le grandezze disponibili a display sono :
  1. Tensione efficace del quadro sulle fasi L1-L2-L3 con valore istantaneo, minimo e massimo
  2. Corrente efficace del quadro sulle fasi L1-L2-L3 con valore istantaneo, minimo e massimo
  3. Distorsione armonica percentuale in corrente sulle fasi L1-L2-L3 con valore istantaneo, minimo e massimo
  4. Temperatura interna del quadro
  5. Corrente armonica efficace del quadro sulle fasi L1-L2-L3 con valore istantaneo, minimo e massimo

Il multimetro dovrà inoltre essere dotato di protezione e conseguente segnalazione a display per :

1. Tensione del quadro troppo alta (con controllo trifase)
2. Corrente del quadro troppo alta (con controllo trifase)





3. Distorsione armonica percentuale in corrente del quadro troppo alta (con controllo trifase)

4. Temperatura interna troppo alta

Il multimetro, dotato di una sonda di temperatura interna, gestirà anche il sistema di ventilazione a mezzo di due soglie, al superamento della prima attiverà il sistema di ventilazione, al superamento della seconda porrà il quadro fuori servizio

All'interno dell'armadio saranno montati cassette estraibili per il contenimento dei condensatori costituito ciascuno da:

- telaio con separatori in lamiera di acciaio zincato;
- contattori del tipo **AC-3 A** per l'inserzione delle batterie a doppi contatti primari muniti di resistenze di precarica;
- basi portafusibili tripolari complete di fusibili ACR per ogni batteria
- condensatori statici in polipropilene metallizzato rinforzati, autorigeneranti a basse perdite e ciascuno completo di dispositivo di sicurezza a sovrappressione brevettato, marchio IMQ;
- resistenze di scarico esterne montate su ogni batteria con tempo di scarica/tensione residua dei condensatori : 30 secondi/50V, e fusibili per sovracorrente

### 1.6.3 *Caratteristiche costruttive del regolatore di cosfi*

#### 2.3.3.1 **Generalità**

Il regolatore elettronico esegue tutte le funzioni di controllo e regolazione in modo digitale. Ciò consente una accurata ed affidabile lettura del fattore di potenza, non affetta da errori dovuti all'invecchiamento dei componenti elettronici. Un appropriato algoritmo di controllo consentirà al regolatore di operare correttamente anche in reti affette da elevato contenuto armonico. Grazie alla capacità del regolatore di calcolare la potenza reattiva necessaria, il fattore di potenza necessario sarà ottenuto inserendo le batterie di condensatori in modo opportuno e preciso. Il risultato è una drastica riduzione del numero di operazioni ed un omogeneo utilizzo delle batterie stesse, nel caso che abbiano lo stesso valore. Il regolatore elettronico è completamente programmabile mediante il SETUP dei parametri. Numerosi allarmi possono essere visualizzati nel display, può essere inoltre attivato un relè di allarme con contatto aperto o chiuso.

Il regolatore dovrà inoltre effettuare automaticamente il riconoscimento del senso della corrente

#### 2.3.3.2 *Caratteristiche tecniche*

- Tensione di alimentazione : 380 ÷ 415 Vac -15% +10%
- Frequenza nominale : 50 o 60Hz
- Potenza assorbita max : 5,4 VA
- Tempo di immunità alle microinterruzioni : < 40 ms
- Corrente nominale di alimentazione : 5 A da TA(1 A a richiesta)
- Campo di funzionamento : 0,125 , 5,5 A
- Tipo di misura tensione e corrente : vero valore efficace



- Regolazione del fattore di potenza : 0,85 ind. a 0,95 cap.
- Tempo riconnessione dello stesso step : 5 ÷ 240 secondi
- Numero di uscite (di cui una a relais per il cumulativo di allarme) : 8
- Allarmi disponibili :
  - Sottocompensazione,
  - Sovracompensazione
  - Corrente bassa,
  - Corrente alta
  - Tensione bassa,
  - Tensione alta
  - Sovraccarico condensatori,
  - Alta temperatura,
  - Microinterruzioni
- Portata nominale dei contatti Ith : 5 A - 250 V in **AC3**
- Portata max terminale comune contatti : 12 A
- Temperatura d'impiego : -10 +60°C
- Temperatura di stoccaggio : -30 +80°C
- Segnalazione : LED di inserzione batteria
- Cosfmetro : digitale
- Grado di protezione : IP41

### 2.3.3.3 *Grandezze visualizzate*

- Tensione dell'impianto in valore efficace, minimo e massimo
- Corrente dell'impianto in valore efficace, minimo e massimo
- Kvar necessari per raggiungere il fattore di potenza impostato
- Fattore di potenza medio settimanale
- Sovraccarico percentuale in corrente dei condensatori, istantaneo e massimo
- Temperatura interna del quadro, istantanea e massima
- Fattore di potenza impostato.

## 1.7 *Collaudi e certificazioni, consegna e messa in servizio,*

### 1.7.1 *Disegni e documenti*

L'esecuzione dei disegni e degli schemi elettrici costruttivi di collegamento sarà a carico del Fornitore.

I documenti costruttivi, dovranno essere sottoposti alla approvazione scritta della Direzione Lavori



prima dell'inizio della costruzione.

Le documentazioni da fornire per approvazione alla DL/Committente dovranno comprendere almeno i seguenti elementi:

- dettagli di installazione, particolari basamenti;
- schemi elettrici di potenza e funzionali del quadro elettrico;
- documentazione tecnico-illustrativa del costruttore;



### **1.7.2** *Certificati e verbali di collaudo*

Alla consegna delle apparecchiature dovranno essere forniti i seguenti documenti:

- I verbali delle prove di accettazione.
- I certificati dei controlli di fabbricazione
- I certificati delle prove di tipo e delle prove speciali (se richieste)

### **1.7.3** *Imballo*

Il Fornitore dovrà garantire che tutte le apparecchiature siano imballate in modo adeguato.

#### **2.4.3.1** *Spedizione*

Il Fornitore dovrà provvedere a far pervenire il materiale all'indirizzo richiesto, alla data concordata.

### **1.7.4** *Messa in servizio*

La messa in servizio sarà a carico del Fornitore, che si renderà garante e responsabile dei lavori da eseguirsi e del personale che interverrà.

I Tecnici dovranno essere addestrati ad operare come previsto dalle normative vigenti in materia di Sicurezza sul Lavoro.



## 1.8 Schede tecniche

### 1.8.1 Gruppo di rifasamento automatico cabina principale

Il gruppo di rifasamento sarà realizzato secondo i dati di progetto a seguito definiti.

Rif.	Descrizione	U.m.	Dati di progetto
1	Tensione di alimentazione	V	400
2	Frequenza	Hz	50
3	Capacità a 400 V	kVAR	30
4	Dimensionamento sbarre idonee a lcc	kA	35kA
5	Capacità di chiusura su cortocircuito sezionatore ingresso	kA	35kA
6	Gradini	n.	6
8	$THDI_c \leq$	%	70
9	$THDV_R \leq$	%	5
10	Accordo della reattanza di sbarramento	Hz	< 140 se presenti armoniche a partire dalla 3a e <190 se presenti armoniche a partire dalla 5a



## ART.61 - QUADRI ELETTRICI

### 1.9 Dati generali

#### 1.9.1 *Oggetto della specifica*

Oggetto della presente specifica è l'esposizione delle norme tecniche di carattere generale per la fornitura ed installazione dei quadri elettrici secondari di distribuzione.

Tutti i quadri elettrici dovranno rispettare le prescrizioni del presente capitolato e le indicazioni degli schemi elettrici di progetto; le dimensioni di ingombro dei quadri dovranno comunque essere verificate dal costruttore del quadro elettrico secondo norma CEI 17-13/1 e i gradi di protezione in funzione degli ambienti di posa definitivi.

#### 1.9.2 *Normative di riferimento*

La scelta del materiale e dei componenti, la realizzazione delle apparecchiature dovranno essere in accordo con Leggi, Decreti, Direttive e Norme vigenti in materia.

Di seguito verranno elencate alcune di queste Leggi, Decreti, Direttive e Norme che potranno essere presi come riferimento minimo; tale elenco vuole essere indicativo e non limitativo.

In caso di conflitto fra normative che regolano uguale disciplina di lavoro, si conviene che dovrà essere rispettata la norma più restrittiva.

I quadri elettrici saranno realizzati in conformità alle seguenti normative in relazione alla costruzione ed alla posa per quanto applicabili:

- ❑ LEGGE n. 186 del 1 marzo 1968

Disposizioni concernenti la produzione dei materiali, apparecchiature, macchinari, installazioni ed impianti elettrici ed elettronici.

- ❑ Norma CEI EN 61439-1 (CEI 17-113): Apparecchiature assiemate di protezione e manovra per bassa tensione (quadri BT); Parte 1: Regole generali;

- ❑ Norma CEI EN 61439-2 (CEI 17-114): Apparecchiature assiemate di protezione e manovra per bassa tensione (quadri BT); Parte 2: Quadri di potenza;

- ❑ CEI 17-13/1 "Apparecchiature assiemate di protezione e di manovra per bassa tensione (quadri B.T.). Apparecchiature di serie soggette a prove di tipo (AS) e apparecchiature non di serie parzialmente soggette a prove di tipo (ANS)"

- ❑ CEI 23-51 "Prescrizioni per la realizzazione, le verifiche e le prove dei quadri di distribuzione per installazioni fisse per uso domestico e similare."

- ❑ CEI 70-1 "Grado di protezione degli involucri (codice IP)."

- ❑ CEI 64-8 "Impianti elettrici utilizzatori a tensione nominale non superiore a 1000 V in c.a. e a 1500V in c.c."

Le apparecchiature e i componenti cablati nei quadri elettrici dovranno essere conformi alle norme specifiche di prodotto e in particolare:

- ❑ strumenti di misura CEI 13-10, CEI 85-3, CEI 85-4;

- ❑ trasformatori di misura TA CEI 38-1;



- trasformatori di sicurezza CEI 14-6;
- contattori CEI 17-3;
- interruttori automatici CEI 17-5;
- salvamotori CEI 17-7
- sezionatori CEI 17-11;
- interruttori automatici modulari CEI 23-3, CEI 23-18, CEI 23-44

## 1.10 Caratteristiche tecniche

### 1.10.1 Ambiente di installazione

I quadri elettrici saranno destinati alla installazione in ambienti con le seguenti caratteristiche ambientali:

- temperatura massima di esercizio : 40 °C
- temperatura massima media nelle 24 ore : 30 °C
- temperatura minima : - 5 °C

### 1.10.2 Sovratemperature ammissibili

Alle correnti nominali sono ammesse le seguenti sovratemperature massime a regime rispetto alla temperatura di 35 °C dell'ambiente esterno al quadro

- barre nude e barre inguainate: limite imposto dalla natura della guaina e dei materiali isolanti
- conduttori in corda isolata in PVC 65 °C
- contatti con entrambe le superfici argentate 65 °C
- altri contatti 50 °C
- contatti delle pinze 35 °C
- parti metalliche non percorse da corrente 45 °C
- parti metalliche da toccare con le mani per eseguire le normali operazioni e superfici esterne 15 °C

Le barre saranno dimensionate in conformità alle norme CEI 74. In ogni caso la densità massima di corrente non sarà superiore a 2 A/mm<sup>2</sup>.

## 1.11 Caratteristiche costruttive

### 1.11.1 Struttura

La struttura dei quadri deve essere di tipo ad elementi modulari componibili adatti per montaggio a pavimento o per montaggio a parete, in lamiera di acciaio ribordata di spessore minimo 15/10 mm. Tutta la carpenteria del quadro ed i relativi pannelli di completamento devono essere verniciati con resine epossidiche di colore da definire nella gamma dei RAL.

I quadri devono essere completi di base e di testata e corredati di piastra di tamponamento con fori pretranciati per l'ingresso/uscita cavi.



L'accoppiamento dei vari elementi della struttura deve essere realizzato con viti speciali senza taglio a cacciavite opportunamente trattati (cadmiatura ecc.).

All'interno i quadri devono essere provvisti di opportuni telai completi di profilati tipo DIN e piastre di fondo. I quadri dovranno contenere le opportune segregazioni orizzontali e verticali per dividere eventuali settori differenti.

Tutte le apparecchiature montate all'interno dei quadri ed in modo particolare le parti di più frequente ispezione devono essere facilmente identificabili ed accessibili per l'esercizio e la manutenzione dei quadri stessi.

### 1.11.2 *Collegamenti di potenza*

Tutte le linee di alimentazione si devono attestare direttamente ai morsetti dei relativi interruttori sezionatori generali, mentre le linee di distribuzione si devono attestare ad apposite morsettiere di potenza numerate, previste nella parte inferiore e/o superiore.

Le sbarre conduttrici dovranno essere dimensionate per i valori della corrente nominale e per i valori delle correnti di corto circuito. Le sbarre inoltre saranno fissate con ammaraggi isolanti atti a sopportare gli sforzi elettrodinamici dovuti al corto circuito.

Tutte le connessioni interne per correnti sino a 100A devono essere eseguite con cavi e/o conduttori di sezione adeguata alloggiati entro canalette in materiale plastico autoestinguente disposte in modo ordinato. Per correnti superiori ai 100A i collegamenti devono essere realizzati in sbarre opportunamente dimensionate. Particolare attenzione dovrà essere posta alla sezione ed alle protezioni dei conduttori di connessione degli strumenti.

I collegamenti con conduttori devono essere realizzati con capicorda a pressione; i conduttori che collegano eventuali apparecchiature installate sulle portelle devono essere protetti con spirale flessibile e non devono trasmettere sollecitazioni ai morsetti.

Le sezioni effettive devono essere scelte dal costruttore del quadro in relazione alle particolari modalità di posa e raggruppamento dei conduttori ed alle condizioni di raffreddamento degli stessi e comunque le derivazioni saranno dimensionate per la corrente nominale o massima del tipo di interruttore a prescindere dalla sua taratura e alimenteranno singolarmente ogni interruttore a partire dal sistema di sbarre principale.

Per il dimensionamento si farà riferimento alla tabella UNEL 01431-72, 01432-72 e 06132.

I conduttori e le sbarre di collegamento saranno dimensionati ed ammarati tenendo conto dei seguenti elementi:

- le sezioni minime dei conduttori di collegamento interno sarà di 2,5 mm<sup>2</sup> per i circuiti luce e di 4 mm<sup>2</sup> per i circuiti F.M.;
- le sezioni nominali delle sbarre saranno quelle previste dalla tabella UNEL 01417;
- la densità max di corrente ammessa nelle sbarre sarà di 2A/mm<sup>2</sup>;
- la portata ammissibile dei conduttori di collegamento sarà quella desumibile dalla tabella UNEL 35024-70 ridotta del 30%;
- la corrente nominale di dimensionamento delle singole derivazioni sarà pari alla corrente nominale dell'interruttore corrispondente;
- per la verifica della sezione dal punto di vista della sollecitazione termica si ammetterà una densità di correnti di 130 A/mm<sup>2</sup> nella sezione effettiva in corrispondenza dei giunti;
- la sezione del conduttore di neutro per i circuiti trifasi sarà pari alla sezione del conduttore





di fase fino al valore di  $16 \text{ mm}^2$  per sezioni maggiori sarà pari alla metà della sezione del conduttore di fase sempre con il minimo di  $16 \text{ mm}^2$ .

Tutti i conduttori sia ausiliari che di potenza (salvo diversa prescrizione) si attesteranno a delle morsettiere componibili con fissaggio su guida.

Le morsettiere saranno del tipo con isolamento in melanina e sez. minima di  $6 \text{ mm}^2$  per i circuiti luce di  $10 \text{ mm}^2$ , per i circuiti F.M.

Le morsettiere saranno poste all'interno del quadro in posizione facilmente accessibile e identificabile, numerate e/o siglate indelebilmente corrispondente allo schema elettrico allegato.

Le morsettiere devono essere disposte in modo da poter realizzare agevolmente collegamenti interni ed esterni; devono essere in steatite o materiale con analoghe caratteristiche; devono avere viti e serraggio autobloccante provviste di pressaconduttore.

Tutti i cavi in ingresso ed in uscita dai quadri elettrici devono essere siglati alle estremità con apposite targhette segnacavi che ne identifichino il quadro di provenienza, il servizio ed il tipo di macchine (o utenza) alimentata; le varie sigle devono essere riportate sugli schemi elettrici as-built dei quadri stessi.

#### 1.11.3 *Collegamenti ausiliari*

I collegamenti ausiliari saranno realizzati con conduttore flessibile con tensione nominale di isolamento 450/750 V con le seguenti sezioni minime:

- $4 \text{ mm}^2$  per i T.A.;
- $2,5 \text{ mm}^2$  per i circuiti di comando;
- $1,5 \text{ mm}^2$  per circuiti di segnalazione e TV.

Ogni conduttore sarà provvisto alle estremità di capocorda a puntale o occhiello con boccoletta e terminale numerato corrispondente al numero riportato sulla morsettiera e sullo schema funzionale. I circuiti ausiliari di ogni colonna/sezione del quadro saranno alimentati singolarmente da una propria alimentazione.

Non sono ammessi capicorda che raggruppino più conduttori e cavallotti tra le apparecchiature.

Dovranno essere identificati i conduttori per i diversi servizi (ausiliari in alternata, corrente continua, circuiti di allarme, circuiti di comando, circuiti di segnalazione, ecc.) impiegando conduttori con guaine colorate oppure ponendo alle estremità anellini colorati.

I morsetti dovranno essere di tipo in cui la pressione di serraggio è ottenuta tramite una lamella e non direttamente dalla vite.

#### 1.11.4 *Collegamenti di messa a terra*

Nei quadri deve essere installata una barra colletttrice di terra di sezione adeguata; tutte le parti metalliche del quadro devono essere messe a terra. Le parti incernierate e le lamiere di sostegno per il fissaggio delle apparecchiature devono essere collegate alla struttura fissa mediante conduttori flessibili isolati di sezione non inferiore a  $6 \text{ mm}^2$ .

La barra di terra deve essere disposta in modo da permettere un agevole collegamento dei conduttori di protezione dei cavi dell'impianto senza ostacolare i collegamenti dei conduttori attivi dei cavi stessi.

#### 1.11.5 *Installazione apparecchiature*

Tutte le apparecchiature devono essere dotate di un porta-targhetta in materiale plastico trasparente

---

**PROVINCIA DI MANTOVA (MN)**

**ADEGUAMENTO SISMICO E RIQUALIFICAZIONE ENERGETICA DEL LICEO BELFIORE DI  
VIA TIONE A MANTOVA**

Settanta7 Studio Associato; Ing. Bernardo Vanelli; STAIN engineering; geol. Mauro Saleri

---



con cartoncino intercambiabile con le indicazioni pantografate delle utenze servite riscontrabili sugli  
schemi elettrici



di potenza e funzionali; non sono ammesse targhette di tipo adesivo. Le targhette di identificazione delle utenze devono essere serigrafate, indelebili e imperdibili.

Gli interruttori monofase devono essere distribuiti sulle tre fasi, in modo da equilibrare il carico totale (a termine lavori in sede di collaudo dovranno essere effettuati i bilanciamenti delle fasi). Ciò non esime l'Appaltatore da eventuali successive bilanciature da effettuarsi in seguito con tutti gli impianti in funzione ed a regime; gli oneri di tale operazione si intendono compresi nel prezzo d'appalto.

Gli interruttori magnetotermici e magnetotermici differenziali devono avere potere di interruzione adeguato alla corrente di corto circuito presunta nei punti interessati.

Il comando di motori, condizionatori ecc. deve essere realizzato a mezzo di selettori M-0-A (manuale-zero- automatico); in automatico il comando deve avvenire tramite consenso in accordo a quanto descritto nella specifica tecnica degli impianti meccanici e di regolazione automatica.

In assenza di indicazioni nelle specifiche anzidette, il fornitore deve eseguire il comando in automatico su precisa indicazione dell'Appaltatore meccanico in accordo con il Coordinatore dei lavori della Committente.

In aggiunta ai contatti necessari per il comando e l'interblocco delle apparecchiature previste devono essere collegati a morsettiera, per l'eventuale riporto a distanza, i contatti dello stato dei contattori, i contatti dello stato dei selettori e le segnalazioni dell'intervento delle protezioni.

Tutte le partenze con teleruttore di eventuali motori, devono essere provviste di lampade di segnalazione di motore in marcia.

I circuiti di comando dei contattori e dei relè devono essere realizzati in bassa tensione mediante trasformatore di sicurezza per interfacciarsi con il sistema di regolazione o con elementi in campo mentre possono essere realizzati con tensione di rete gli ausiliari interni al quadro elettrico di contenimento.

Su tutti i quadri devono essere previsti opportuni spazi vuoti per l'aggiunta di eventuali interruttori supplementari.

Tutti i materiali e gli apparecchi devono essere rispondenti alle norme CEI, alle tabelle di unificazione CEI- UNEL e provvisti del Marchio Italiano di qualità se esistente.

I quadri elettrici dovranno essere realizzati per una tensione nominale di impiego 230/400V a 50Hz, corrente nominale come da indicazioni di progetto e devono essere sottoposti a tensione di prova a frequenza industriale di 3500V per un minuto.

I quadri saranno in forma costruttiva 2 (salvo diversa indicazione inserita sugli elaborati grafici).

Per gli interruttori automatici installati nei quadri elettrici devono essere verificate le seguenti caratteristiche generali qualitative:

- costruzione di tipo compatto, modulare o scatolato, adatto sia per montaggio su profilato di supporto normalizzato sia per installazione ad incasso;
- protezione su tutti i poli per i tipi bi-tripolari e quadripolari;
- curva caratteristica normalizzata secondo le caratteristiche tecniche dell'utenza da alimentare, prestazioni riferite ad una temperatura ambiente (quello all'interno del quadro elettrico) a cui fanno riferimento le norme CEI (30°C per le CEI 23-3 e 40°C per le CEI 17-5);
- potere di interruzione minimo di corto circuito in funzione della corrente di corto circuito presunta nel quadro e comunque mai inferiore a 10 kA;
- grado di protezione minimo IP 20

Per gli interruttori domestici e similari (secondo norme CEI 23-3 e 23-18) è richiesta la marchiatura IMQ, mentre per quelli industriali secondo la norma CEI 17-5 devono avere la marchiatura CEI che



attesti la rispondenza alla norma di riferimento.

Per la selettività di intervento degli interruttori installati in serie l'uno all'altro è richiesto:

- per le correnti di sovraccarico il coordinamento amperometrico delle portate nominali tra l'interruttore a monte e quello immediatamente a valle;
- per le FG16OR16 correnti di corto circuito, ove le caratteristiche degli interruttori (fornite dalla Casa costruttrice degli stessi) lo consentono, la selettività totale.

Al fine di garantire la massima continuità di servizio, due interruttori differenziali posti in serie l'uno all'altro devono risultare selettivi, per cui quello a monte deve avere (rispetto a quello a valle) ritardo di intervento e/o valore della corrente differenziale nominale di intervento relativamente maggiori e tali da garantire la non sovrapposizione delle azioni in condizioni di intervento pari a quelli nominali dell'interruttore a valle.

Gli interruttori differenziali devono essere di tipo antiperturbazione, per correnti pulsanti unidirezionali e devono sopportare le sovratensioni dovute a transitori ove indicato

## 1.12 Specifiche componenti

### 1.12.1 *Sezionatore generale*

- tipo : sezionatore sotto carico scatola isolante autoestinguente
- n. poli : 2 / 3 / 4 (come da schemi unifilari)
- tensione nominale : 660 V c.a
- corrente nominale : come da schemi unifilari
- dispositivo di comando : con velocità di chiusura ed apertura indipendente dall'operatore
- manovra con maniglia di comando 0-1 e dispositivo blocco porta.

### 1.12.2 *Interruttori automatici magnetotermici scatolati*

- tipo : con struttura scatolata
- esecuzione : fissa; montaggio su guide
- n. poli : come da schemi unifilari bipolari, tripolari, tripolari con n.a., quadripolari)
- tensione nominale : > 500 V
- corrente ininterrotta nominale  $I_n$  : come da schemi unifilari
- potere di interruzione nominale limite  $I_{cu}$  a 380/415 V (secondo CEI EN 60947-2) :  $\geq 16$  kA
- potere di interruzione nominale di servizio  $I_{cs}$  a 380/415 V (secondo CEI EN 60947-2) : comunque maggiore del valore di  $I_n$  calcolato per il circuito di guasto relativo



sganciatori termomagnetici : termica regolabile (0,7 In) magnetico fisso -  
1

sganciatori elettronici con:

intervento termico "L" :  
reg

olabile (0,4-1 In) intervento magnetico "S/I" :  
reg

olabile (1-10 In)

### 1.12.3 *Sganciatori differenziali per interruttori scatolati*

tipo : elettronica a microprocessore  
 azione : a solenoide  
 esecuzione : montaggio su guide  
 in abbinamento a interruttori automatici scatolati  
 n. poli : come da schemi unifilari  
 corrente nominale di intervento I<sub>dn</sub> : come da schemi unifilari  
 ritardo intenzionale intervento : come da schemi unifilari  
 classe : A (per correnti di g  
 uasto con componenti anche continue)

### 1.12.4 *Interruttori automatici magnetotermici modulari*

tipo : con struttura modulare  
 esecuzione : fissa; montaggio su guide, fissaggio a  
 scatto rapido  
 n. poli : come da schemi unifilari (bipolari  
 tripolari, tripolari con n.a., quadripolari)  
 tensione nominale : 230/400V c.a  
 corrente nominale (45°C) : come da schemi unifilari  
 potere di interruzione a 400 V

(secondo CEI EN 60898 -CEI 23-3) come da schemi unifilari con un minimo di  
 nominale ≥ 10 kA di servizio ≥7,5 kA

classe di limitazione : 3

### 1.12.5 *Interruttori automatici solo magnetici modulari*

tipo : con struttura modulare  
 esecuzione : fissa; montaggio su  
 guide, fissaggio a scatto rapido



- n. poli : come da schemi  
unifilari (bipolari tripolari, quadripolari)
- tensione nominale : 230/400V c.a
- corrente nominale : come da schemi unifilari
- potere di interruzione nominale Icu

(secondo CEI EN 60947-2) : 15 kA a 400 V

- potere di interruzione nominale di servizio Ics (secondo CEI EN 60947-2) comunque maggiore del valore di Icc calcolato per il circuito di guasto relativo.

#### 1.12.6 *Blocchi differenziali per abbinamento a interruttori automatici magnetotermici modulari*

- tipo con struttura modulare
- esecuzione : fissa; fissaggio a  
scatto rapido su guide
- n. poli : come da schemi  
unifilari (bipolari quadripolari)
- tensione nominale : 440V c.a
- corrente nominale : come da schemi unifilari
- potere di interruzione : equivalente a quello  
dell'interruttore automatico accoppiato come da schemi unifilari
- classe : AC o A – come da schemi  
unifilari
- sensibilità : come da schemi unifilari

#### 1.12.7 *Contattori*

- tipo di sicurezza : per comando circuiti principali di  
potenza
- n. poli : come da schemi unifilari (n. 3 - 4)
- tensione nominale : 660 V ca.
- corrente termica convenzionale (Ith) : come da schemi allegati – minimo  
12A (AC3)
- frequenza nominale : 50 Hz
- categoria di impiego : AC3, AC4 come da schemi unifilari
- relè termico campo di taratura : come da schemi unifilari

#### 1.12.8 **Trasformatori per circuiti ausiliari**

- tipo : di sicurezza
- tipologia costruttiva : a secco,  
raffreddamento naturale in aria



<input type="checkbox"/>	tensione nominale primaria	:	230 V
<input type="checkbox"/>	tensione secondaria a pieno carico	:	24 V
<input type="checkbox"/>	classe isolamento	:	E (norme CEI 14 - 6)
<input type="checkbox"/>	tensione di prova	:	come da tabella 6 Norme CEI 14-6

#### 1.12.9 Interruttori di manovra/sezionatori

Gli interruttori sezionatori modulari per apertura/chiusura di circuiti sotto carico (già protetti da sovraccarico e cortocircuito), devono avere le seguenti caratteristiche specifiche:

- Corrente nominale da 16 a 100A
- Frequenza nominale 50/60Hz
- N° poli 1, 2, 3, 4
- Categorie di utilizzo AC-23B(16-63A); AC-22B(80-100A)
- Ingombro massimo 4 U.M.
- Rispondenza alle Norma CEI EN60947-3, CEI EN60699-1
- Componibili con ampia gamma di accessori

Gli interruttori rotativi di manovra modulari per apertura/chiusura di circuiti sotto carico (già protetti da sovraccarico e cortocircuito), devono poter essere dotati di accessori di fissaggio che ne permettano l'utilizzo come comando rinviato su portella, interruttore di blocco porta di accesso al quadro, interruttori di emergenza, interruttori di macchina. Devono avere le seguenti caratteristiche tecniche:

- Corrente nominale da 16 a 63A
- Corrente nominale di CC condizionata da fusibile (16, 32, 63A) 10kA
- Frequenza nominale 50/60Hz
- N° poli 2, 3, 4
- Categorie di utilizzo AC22, AC3, AC23
- Ingombro massimo 5 U.M.
- Rispondenza alle Norma CEI EN60947-3, CEI EN60699-1

#### 1.12.10 Fusibili e portafusibili modulari

Apparecchi portafusibili sezionabili modulari saranno predisposti per accogliere fusibili di tipo cilindrico gG. Sezionamento visualizzato conforme alla Norma CEI 64-8 con grado di protezione ad apparecchio aperto IPXXB che consente di effettuare il ricambio in condizioni di sicurezza. Dovranno avere le seguenti caratteristiche tecniche:

- Corrente nominale da 20 a 50A
- Tensione nominale 400/690V
- Frequenza nominale 50/60Hz
- N° poli 1, 1P+N, 2, 3, 3P+N, 4
- Ingombro massimo 4 U.M.



- Rispondenza alle Norma CEI EN60947-3; IEC 269-3-1

Le caratteristiche tecniche relative ai rispettivi fusibili cilindrici del tipo gG, saranno le seguenti:

- Corrente nominale da 2 a 50A
- Tensione nominale 400/500/690V
- Frequenza nominale 50/60Hz
- Dimensioni: 8.5x31.5, 10.3x38, 14x51
- Potere di interruzione: 50kA per dim. 8.5x31.5; 100kA per dim. 10.3x38 e 14x51

#### 1.12.11 *Accessori modulari*

La gamma degli apparecchi modulari deve comprendere anche un'ampia serie di accessori e ausiliari elettrici quali contatti ausiliari, sganciatori, comandi, segnalazioni, strumenti di misura, dei quali le caratteristiche tecniche generali devono essere le seguenti:

- Dimensioni modulari
- Design identico agli altri dispositivi modulari
- Ampia gamma di comandi e segnalazioni

#### 1.12.12 *Ausiliari elettrici*

Gli apparecchi modulari della serie utilizzata dovranno comprendere anche una serie di contatti ausiliari e di sganciatori nel tipo di minima tensione e a lancio di corrente per l'apertura automatica degli interruttori a cui sono associati. Avranno le seguenti caratteristiche:

- Contatti ausiliari
  - Portata contatti in a.c: 6/3A 230/400Vca
  - Portata contatti in dc: 6/1A24/250Vcc
  - Ingombro max. 1/2 modulo EN50022
- Sganciatori a lancio di corrente
  - Tensione nominale: 12, 125Vcc; 12, 415Vca
  - Ingombro max. 1/2 modulo EN 50022
- Sganciatori di minima tensione
  - Tensione nominale: 24, 48Vcc; 24, 230Vca
  - Tensione di sgancio  $U_n - 55\%$
  - Ingombro max. 1 modulo EN 50022

#### 1.12.13 *Apparecchi di protezione per utilizzatori*

Apparecchi modulari adatti alla protezione contro le sovratensioni per linee di energia e trasmissione dati. Dovranno presentare le seguenti caratteristiche:

- Scaricatori di sovratensione per linee di energia
- Tensione nominale 230/400V





- Capacità max di scarica (con curva di prova 8-20ms) da 15 a 40kA
- Cartuccia estraibile
- Ingombro max da 2 a 4 moduli EN 50022
- Scaricatori di sovratensione per linee telefoniche e trasmissione dati
- Tensione nominale 230/400V



- Capacità max di scarica (con curva di prova 8-20ms) min 10 kA
- Cartuccia estraibile
- Ingombro max 1 modulo EN 50022

#### **1.12.14** *Apparecchi di segnalazione*

Apparecchi modulari adatti alla segnalazione luminosa e acustica, devono avere le seguenti caratteristiche:

- Segnalazioni luminose
  - Tensione di alimentazione: 24V, 230V
  - Colore gemme: Trasparente, rosso, verde, giallo, blu
  - Attacco lampada: E10
  - Ingombro 1 modulo EN 50022
  - Morsetti a mantello
  - Grado di protezione IP40
  - Lampade a incandescenza o a scarica
- Segnalazioni acustiche
  - Tensione di alimentazione: 12V, 230V
  - Ingombro massimo 2 moduli EN 50022
  - Morsetti a gabbia
  - Livello sonoro da 70 a 80 dB
  - Gamma con apparecchio combinato con trasformatore di sicurezza
  - Grado di protezione minimo IPXXB

#### **1.12.15** *Apparecchi di programmazione e regolazione*

La gamma degli apparecchi sopra descritti deve comprendere almeno dei temporizzatori, interruttori orari e programmatori. Nel dettaglio:

- Temporizzatori multifunzione e per luce scale
  - Tensione nominale da 24 a 230V
  - Portata contatti da 8 a 16 A
  - Morsetti di collegamento a gabbia
  - Ingombro max 1 modulo EN 50022
- Interruttori orari settimanali/giornalieri
  - Tensione nominale 230Vca/130Vcc
  - Portata contatti: 16A/250V carico ohmico; 2.5A/230V carico induttivo
  - Morsetti di collegamento a gabbia
  - Riserva di carica min 150 h



- Ingombro max da 1 a 3 moduli EN 50022
- Programmatori settimanali
- Tensione nominale 220/240Vca
- Portata contatti: 16A/250V carico ohmico; 2.5A/230V carico induttivo
- Morsetti di collegamento a gabbia
- Intervallo minimo di programmazione 1 minuto
- Riserva di carica min 150 h
- Ingombro max da 1 a 2 moduli EN 50022

#### 1.12.16 *Apparecchi di comando*

La gamma degli apparecchi sopra descritti deve comprendere interruttori, pulsanti luminosi, relè passo-passo e monostabili, contattori. Nel dettaglio:

- Interruttori di comando
  - Tensione nominale 230/400V
  - Corrente nominale da 16 a 63 A
  - Morsetti di collegamento a mantello
  - Ingombro da 1 a 4 moduli EN 50022
- Pulsanti luminosi con contatto in scambio 1NA, 1NA+1NC
  - Tensione nominale 24/230V
  - Corrente nominale 16 A
  - Morsetti di collegamento a mantello
  - Durata min 20.000 cicli
  - Ingombro max 1 modulo EN 50022
  - Rispondenza normativa alle CEI EN 60974-5-1; IEC 60947-5-1
- Relè monostabili
  - Tensione nominale di comando 12/24/230V
  - Corrente nominale contatti 16 A
  - Segnalazione frontale di posizione contatti e comando manuale
  - Durata elettrica minima a cosfi 0.9 > 100.000 cambi di stato
  - Ingombro max 1 o 2 moduli EN 50022
  - Rispondenza normativa alle CEI EN 60967-4-1; IEC 60947-4-1; CEI 17-50
- Relè passo-passo
  - Tensione nominale di comando 12/24/230V
  - Corrente nominale contatti 16 A



- Possibilità di avere uno o più contatti NA, in scambio, NA+NC.
- Durata elettrica minima a cosfi 0.9 > 100000 cambi di stato
- Ingombro max da 1 a 4 moduli EN 50022
- Rispondenza normativa alle IEC 60669-1; IEC 60669-2.

#### 1.12.17 Strumenti di misura

Gli strumenti di misura della serie di apparecchi modulari scelta, dovranno prevedere sia apparecchi analogici, elettromeccanici e digitali.

Per gli apparecchi analogici le caratteristiche principali saranno le seguenti:

- Funzioni minime disponibili nella gamma: voltmetro, amperometro,
- Rispondenza alle Norma CEI EN 61010-1; CEI EN 60051-1/2
- Ingombro max 3 moduli EN 50022
- Grado di protezione min (a strumento installato) IP40
- Classe di isolamento II
- Precisione 1.5%
- Valori di fondo scala: come da schemi per gli amperometri; da 300 a 500 V per ivoltmetri

Per gli apparecchi elettromeccanici le caratteristiche principali saranno le seguenti:

- Apparecchi contatori di energia: monofase, risoluzione 0.01kW/h, 5+2 digit, grado di protezione IP40, rispondenza alla Norme CEI EN 61036
- Apparecchi contatore: monofase, risoluzione 1/100h, 5+2 digit, grado di protezione IP40, rispondenza alla Norme CEI EN 60065

Per gli apparecchi digitali le caratteristiche principali saranno le seguenti:

- Funzioni minime disponibili nella gamma: voltmetro, amperometro, analizzatore di rete.
- Rispondenza alle Norma CEI EN61010-1
- Ingombro max. da 3 a 5 moduli EN50022
- Grado di protezione min. (a strumento installato) IP40
  - Classe di isolamento II
- Precisione min: amperometro/voltmetro 0.5%; analizzatore di rete 1%
- Valori di fondo scala: da 15 a 1000 A per gli amperometri; da 600 V per ivoltmetri

Per gli apparecchi multimetri le caratteristiche principali saranno le seguenti:

Multimetro digitale adatto al montaggio su pannello con display a cristalli liquidi retroilluminato (spegnimento automatico dopo 1 minuto) per la misura delle seguenti grandezze:



- tensione di fase e concatenate (precisione  $\pm 0,5\%$ )
- corrente di fase (precisione  $\pm 0,5\%$ )
- frequenza
- fattore di potenza
- potenza attiva (positiva e negativa)
- potenza reattiva (positiva e negativa)

Inoltre, secondo quanto indicato di volta in volta sugli schemi, potrà essere richiesta la misura, non resettabile, di:

- Energia attiva totale (precisione classe 2)
- Energia reattiva totale (precisione classe 3)

In questo caso dovrà essere prevista anche un'uscita RS485 per la comunicazione ad un sistema di supervisione di controllo centralizzato per la gestione dei costi dei vari servizi.

La serie degli apparecchi di misura dovrà essere completata dai seguenti accessori:

Trasformatori di corrente: consentono la misura di correnti da parte di amperometri, fornendo al secondario una corrente proporzionale alla corrente primaria.

- Corrente secondaria nominale 5A
- Classe da 0.5 a 3 a seconda delle dimensioni
- Adatti a montaggio su cavo o barra, con dimensioni da d. 23mm per cavo o 30x10mm per barra, fino a d.50mm per cavo e 64x20mm per barra
- Rispondenza alle Norme CEI 38-1
- Commutatori Voltmetrici/Amperometrici
- Tensione nominale 690V
- Corrente nominale 16A
- Da 4 a 7 posizioni
- Categoria utilizzo AC-12

## 1.13 Collaudi e certificazioni, consegna e messa in servizio

### 1.13.1 Generalità

Tutti i quadri elettrici devono essere sottoposti a prove e verifiche secondo quanto previsto dalla norma CEI EN 60439-1 (norma CEI 17-13/1): ogni quadro elettrico dovrà essere dotato di schemi elettrici definitivi, disegni costruttivi, e delle documentazioni relative a prove, verifiche o calcoli attestanti la conformità alla norma del quadro realizzato.

In particolare sono previste:

- la verifica dei limiti di sovratemperatura;
- la verifica di tenuta al corto circuito dei circuiti principali e di protezione;
- la verifica di tenuta alla tensione applicata;



- la verifica della connessione tra masse e circuito di protezione;
- la verifica delle distanze in aria e superficiali;
- la verifica di funzionamento meccanico;
- la verifica del grado di protezione richiesto;
- la verifica dei cablaggi e la prova del funzionamento elettrico;
- la verifica dell'isolamento;
- la verifica delle misure di protezione e della continuità dei circuiti di protezione.

Ogni quadro elettrico installato deve essere inoltre dotato di targa indelebile serigrafata imperdibile identificante sia il costruttore del quadro che il tipo di quadro elettrico (codice o sigla identificativa dello stesso) ed il riferimento alla certificazione CEI 17.13/1.

Alle documentazioni sopra elencate andranno allegati i calcoli relativi ai cavi posati sia di alimentazione che derivati dai quadri elettrici in particolare per portate, cadute di tensione e coordinamento con i dispositivi di protezione installati.

Per quanto riguarda la sicurezza del personale preposto alla manovra si dovranno rispettare le seguenti prescrizioni generali:

- l'accessibilità ai pannelli ed alle varie apparecchiature interne ed esterne deve essere garantita in condizioni di assoluta sicurezza sia per l'operatore che per interventi di riparazione e manutenzione; in particolare devono essere adottati opportuni accorgimenti contro il pericolo di contatti accidentali con parti in tensione, quali schermi, cuffie in plexiglas o altri sistemi similari;
- il sezionamento generale dei quadri deve essere realizzato tramite interruttori onnipolari di tipo scatolato dichiarati dal costruttore conformi alle norme CEI 17-11 e CEI 17-5
- la messa a terra delle lamiere, strutture, pannelli ecc. deve essere realizzata con conduttori flessibili in rame di sezione non inferiore a 6 mm<sup>2</sup>, derivati dalla sbarra di terra principale.

### **1.13.2** *Disegni e documenti*

L'esecuzione dei disegni e degli schemi elettrici costruttivi di collegamento sarà a carico dell'installatore. In particolare sarà a carico del costruttore l'onere per la redazione dei disegni di carpenteria, il completamento degli schemi di potenza e lo sviluppo degli schemi funzionali e di collegamento.

I documenti costruttivi dovranno essere sottoposti alla approvazione scritta della Direzione Lavori prima dell'inizio della costruzione.

Le documentazioni da fornire per approvazione alla DL/Committente dovranno comprendere almeno i seguenti elementi:

- dettagli di installazione, particolari basamenti;
- schemi elettrici di potenza e funzionali del quadro elettrico;
- documentazione tecnico-illustrativa del costruttore;

### **1.13.3** *Certificati e verbali di collaudo*

Alla consegna delle apparecchiature dovranno essere forniti i seguenti documenti:

- I verbali delle prove di accettazione.



- I certificati dei controlli di fabbricazione
- I certificati delle prove di tipo e delle prove speciali (se richieste)

#### 1.13.4 *Oneri delle prove*

Le spese delle prove sono a carico del costruttore del quadro, ad eccezione di quelle afferenti ai viaggi ed ai soggiorni degli incaricati della Committente, per i seguenti punti:

- prove di accettazione;
- eventuali prove di tipo (se necessarie e/o richieste dalla normativa vigente);
- ripetizioni delle prove e relativi oneri.

Se una prova deve essere ripetuta perché i risultati non sono stati soddisfacenti, qualunque sia il tipo di prova, tutti gli oneri saranno a carico del costruttore, ivi comprese le spese di viaggio e di soggiorno degli incaricati del Committente.

#### 1.13.5 *Attività di formazione*

Dopo la consegna del quadro in cantiere e prima dell'esecuzione del collaudo dell'intero impianto la Ditta dovrà fornire, senza alcun altro onere aggiuntivo, (con data da stabilirsi con la Committente) adeguata istruzione al uso e manutenzione delle apparecchiature al personale incaricato.

#### 1.13.6 *Garanzia*

I quadri ed i suoi componenti saranno garantiti, franco luogo di installazione, per il periodo di garanzia previsto dal capitolato speciale di appalto.

#### 1.13.7 *Imballo*

Il Fornitore dovrà garantire che tutte le apparecchiature siano imballate in modo adeguato.

#### 1.13.8 *Spedizione*

Il Fornitore dovrà provvedere a far pervenire il materiale all'indirizzo richiesto, alla data concordata.

#### 1.13.9 *Messa in servizio*

La messa in servizio sarà a carico del Fornitore, che si renderà garante e responsabile dei lavori da eseguirsi e del personale che interverrà.

I tecnici che provvederanno alle attività di installazione dovranno essere addestrati ad operare secondo le vigenti normative in ambito di sicurezza sul lavoro.

### 1.14 *Dati tecnici*

Tensione di isolamento	√	1000
Tensione di esercizio	√	400



Corrente nominale nelle sbarre	A	1250
Frequenza	Hz	50/60
Valore massimo di corrente di cortocircuito di cresta (I <sub>cresta</sub> )	kA	36
Tensione circuiti ausiliari	V	48
Sistema di neutro		TN-S
Sbarre (3F o 3F + N)	F+N	3
Materiale	lamiera	15-20/10
Verniciatura esterna		RAL 9002 Bucciato
Forma di segregazione		4b
Grado di protezione esterno	(IP)	41
Grado di protezione interno	(IP)	2X
Accessibilità		posteriore

## ART. 62 - CAVI PER DISTRIBUZIONI IN BASSA TENSIONE

### 1.15 Dati generali

#### 1.15.1 *Oggetto della specifica*

Oggetto della presente specifica è l'esposizione delle norme tecniche di carattere generale per la fornitura e posa in opera di cavi e dei relativi accessori per distribuzioni in bassa tensione.

#### 1.15.2 *Normative di riferimento*

La scelta del materiale e dei componenti, la realizzazione delle apparecchiature dovranno essere in accordo con Leggi, Decreti, Direttive e Norme vigenti in materia.

### 1.16 Avvertenze di carattere specifico e generale

I cavi elettrici da impiegare per le distribuzioni in bassa tensione dovranno avere i seguenti requisiti per la sicurezza in caso d'incendio:

- Non propagazione dell'incendio (CEI 20-22 e varianti);
- Per alcune applicazioni speciali (ad esempio circuiti di sicurezza) si prescrive l'utilizzo di cavo con guaina resistente al fuoco tipo FTG18OM16 0,6/1kV
- Grado di isolamento  $U_0/U=0,6/1kV$  (salvo ove diversamente indicato).

Fermo restando i requisiti sopra citati rammentiamo che nell'impiego dei cavi bisogna tener ben presente le loro caratteristiche tecniche (temperatura massima di esercizio e temperatura massima di corto circuito); ciò per limitare il rischio d'incendio connesso all'arco elettrico che in essi si può verificare.

In tutti i tipi sotto riportati di posa dei cavi va rispettato il raggio minimo di piegatura indicato dal





costruttore. È consigliabile utilizzare cavi multipli di tipo flessibile per i comandi e le segnalazioni.

### 1.17 Prescrizioni per la posa dei cavi

Negli impianti in oggetto sono previste le seguenti tipologie di posa dei cavi e dei conduttori isolati:

- entro tubazioni interrate per le distribuzioni esterne: si dovranno prevedere opportuni pozzetti di ispezione in muratura a una distanza massima di 20-30 mt per consentire un comodo infilaggio e sfilaggio dei cavi contenuti;
- su passerelle metalliche portacavi orizzontali, verticali o inclinate: i cavi posati sulle passerelle dovranno essere fissati a queste mediante delle legature che mantengano fissi i cavi alle strutture; in particolare sui tratti verticali ed inclinati delle passerelle le legature dovranno essere più numerose ed adatte a sostenere il peso dei cavi stessi; i cavi saranno disposti distanziati fra di loro in modo che ne sia assicurata in ogni caso la perfetta ventilazione;
- sospesi alle murature o altre strutture dei fabbricati: in questi tratti i cavi saranno sostenuti da appositi sostegni, in materiale plastico;

i sostegni dovranno essere applicati alle murature o alle strutture mediante l'apposizione di tasselli ad espansione;

i sostegni saranno applicati ad una distanza dipendente dalle dimensioni e dalla flessibilità dei cavi impiegati e tali da evitare la formazione di anse; tale distanza, in ogni caso, non sarà mai superiore a 60 cm;

- entro tubazioni a vista o incassate: in questo tipo di posa le dimensioni interne delle tubazioni devono essere tali da assicurare un comodo infilaggio e sfilaggio del cavo o dei cavi contenuti e la superficie interna del tubo dovrà essere sufficientemente liscia perché l'infilaggio dei cavi non danneggi la guaina isolante di questi.

In ogni caso l'esecuzione della posa dei cavi deve risultare tale da garantire il perfetto funzionamento dei cavi stessi, da permettere la ventilazione e di raggiungere, ad installazione ultimata, anche un aspetto estetico degli impianti pregevole, soprattutto nei tratti in cui i cavi saranno posati a vista.

Dovrà essere evitata ogni giunzione diritta sui cavi, i quali dovranno essere tagliati nella lunghezza adatta ad ogni singola applicazione. Saranno ammesse giunzioni diritte solamente nei casi in cui le tratte senza interruzione superano in lunghezze le pezzature commerciali allestite dai fabbricanti.

Le giunzioni e le derivazioni devono essere eseguite solamente entro cassette e su morsetti aventi sezione adeguata alle dimensioni dei cavi ed alle correnti transitanti.

L'ingresso dei cavi nelle cassette di transito e di derivazione deve essere sempre eseguito a mezzo di appositi raccordi pressa cavo con adeguata protezione meccanica..

### 1.18 Caratteristiche comuni a tutte le tipologie di cavi

Tutti i cavi ed i conduttori impiegati nell'impianto in oggetto, dovranno essere di costruzione di primaria casa, rispondere alle norme costruttive stabilite dal CEI, alle norme dimensionali stabilite dalla UNEL ed essere dotati di Marchio Italiano di Qualità (IMQ).

I cavi impiegati dovranno essere dei tipi e sezioni indicati nei disegni e negli elenchi dei materiali del presente capitolato.

Indipendentemente da quanto indicato nei disegni e specificato negli elenchi materiali, l'Assuntore dovrà segnalare tempestivamente alla Direzione Lavori e modificare in conseguenza tipo e/o sezione dei cavi per ogni caso in cui, per modifiche sopravvenute per aumento di carichi installati o anche per



errore nella elaborazione del progetto, un cavo si trovi a convogliare una corrente superiore a quella corrispondente alla sua portata nominale.

Tale portata sarà riferita alla temperatura di funzionamento e alle modalità di posa stabilite dalle tabelle CEI UNEL 35024/1, 35024/2 e 35026 vigenti.

TUTTI I CAVI DOVRANNO ESSERE RISPONDENTI AL (CPR) REGOLAMENTO PRODOTTI DA COSTRUZIONE EU 305/2011 CON CARATTERISTICA PER LIVELLO DI RISCHIO E CLASSE DI PRESTAZIONE SPECIFICO:

. Il Regolamento prodotti da Costruzione UE 305/2011, meglio noto come Regolamento CPR, diverrà obbligatorio dal 1° luglio 2017. Il Regolamento CPR riguarda tutti i prodotti fabbricati per essere installati o utilizzati in modo permanente negli edifici e nelle altre opere d'ingegneria civile come abitazioni, edifici industriali e commerciali, uffici, ospedali, scuole o metropolitane. Il Regolamento CPR introduce i seguenti obblighi per gli Operatori economici:

1. Marcatura CE
2. Dichiarazione di Prestazione (DoP)
3. Sistema di valutazione e verifica della costanza delle prestazioni (AVCP)

Il Regolamento CPR riguarda tutti i prodotti fabbricati per essere installati in modo permanente negli edifici e nelle altre opere di ingegneria civile (esempi: abitazioni, edifici industriali e commerciali, uffici, ospedali, scuole, metropolitane, ecc.). Per

i cavi, la Commissione Europea ha deciso di considerare, all'interno delle caratteristiche ritenute rilevanti ai fini della sicurezza delle costruzioni (7 requisiti di base), la reazione e la resistenza al fuoco in caso di incendio.

Tutti i cavi installati permanentemente nelle costruzioni, siano essi per il trasporto di energia o di trasmissione dati, di qualsiasi livello di tensione e con qualsiasi tipo di conduttore metallico o in fibra ottica, dovranno essere classificati in base alle classi del relativo ambiente di installazione.

I cavi sono classificati in 7 classi di reazione al fuoco: Aca, B1ca, B2ca, Cca, Dca, Eca, Fca identificate dal pedice "ca" (cable) in funzione delle loro prestazioni decrescenti.

Oltre a questa classificazione principale, le Autorità europee hanno regolamentato anche l'uso dei seguenti parametri aggiuntivi:

- a = acidità che definisce la pericolosità dei fumi per le persone e la corrosività per le cose. Varia da a1 a a3
- s = opacità dei fumi. Varia da s1 a s3
- d = gocciolamento di particelle incandescenti che possono propagare l'incendio. Varia da d0 ad2.

Sono coinvolti dal Regolamento CPR tutti i cavi elettrici per energia e per comunicazione di qualsiasi tensione e tipo di conduttore soggetti ai seguenti requisiti di comportamento al fuoco:

- cavi destinati ad essere utilizzati per la fornitura di energia elettrica, dati e segnali in edifici e opere di ingegneria civile soggetti a requisiti prestazionali di reazione al fuoco
- e in futuro cavi soggetti ai requisiti prestazionali di resistenza al fuoco (capacità del cavo di continuare a funzionare anche se sottoposto all'azione del fuoco) destinati ad essere utilizzati per la fornitura di energia elettrica, dati e segnali e rivelazione/allarme incendio in edifici e opere di ingegneria civile dove è essenziale assicurare la continuità di servizio.

Non sono considerati dal regolamento i cavi per ascensori in quanto non sono trattati dal mandato M/443 EU

Inoltre la caduta di tensione totale fra trasformatori (punto di consegna) ed utilizzatori più lontani



non dovrà superare il 4%.

La sezione dei cavi dovrà essere verificata anche in relazione alla tenuta al sovraccarico e al corto circuito in funzione dei dispositivi di protezione installati a monte in modo da soddisfare le prescrizioni delle norme CEI 64-8 e varianti.

L'installatore sarà ritenuto responsabile, in sede di collaudo degli impianti dei casi non segnalati a tempo opportuno alla Direzione Lavori.

La scelta della sezione del cavo da impiegare dovrà essere fatta secondo i criteri seguenti:

- dovrà essere impiegata come base di calcolo per la determinazione della portata  $I_z$  dei cavi in regime permanente le tabelle CEI-UNEL 35024/1 per i cavi posati in aria e CEI 35026 per i cavi posati interrati considerando una temperatura ambiente (minima) di 35°C;
- dovranno essere applicati i coefficienti di riduzione relativi alla condizione di installazione ed al raggruppamento dei cavi (inteso nelle condizioni più restrittive durante lo sviluppo dell'alinea);
- la caduta di tensione massima non dovrà superare i valori già descritti nei dati di progetto;
- la sezione non dovrà essere comunque inferiore a

per gli impianti di illuminazione 1,5

mm<sup>2</sup> derivazioni 2,5 mm<sup>2</sup> dorsali

per gli impianti di forza motrice 2,5 mm<sup>2</sup> derivazioni

4 mm<sup>2</sup> dorsali

- la colorazione dei cavi unipolari senza guaina esterna dovrà essere:
  - giallo-verde per il conduttore di protezione;
  - blu per il conduttore di neutro;
  - rosso per i conduttori dei circuiti in corrente continua;
  - nero per il conduttore di fase dei circuiti di illuminazione;
  - grigio per il conduttore dei comandi circuiti di illuminazione;
  - marrone per il conduttore di fase dei circuiti F.M.

I cavi unipolari senza guaina esterna saranno posati esclusivamente in tubazioni isolanti mentre tutti i cavi con guaina esterna potranno essere posati sulle passerelle, entro tubazioni metalliche o di PVC, direttamente sul fondo di cunicoli predisposti e su spalliere predisposte nei cavedi.

Nel passaggio tra le diverse compartimentazioni antincendio in cui è diviso il complesso si dovranno prevedere opportuni setti tagliafiamma di tipo modulare e componibile REI 120 (salvo diversa indicazione per tenute superiori).

## 1.19 Tipologie dei cavi utilizzati

### 1.19.1 Cavi flessibili unipolari senza guaina isolati in gomma – FG17-450/750V Cca - s1b, d1, a1

Cavi flessibili unipolari tipo FG17 isolati con mescola elastomerica senza guaina esterna, non propaganti l'incendio, non propaganti la fiamma e a ridottissima emissione di fumi opachi e gas tossici, con assenza di gas corrosivi, tensione nominale 450/750 V, provvisti di Marchio Italiano di Qualità.



Caratteristiche come di seguito elencate.

<input type="checkbox"/>	Normative di riferimento	
•	costruzione	CEI 20-38
•	non propagazione della fiamma	CEI 20-35
•	non propagazione dell'incendio	CEI 20-22 II
•	emissione di fumi opachi, gas tossici e corrosivi	CEI 20-37 e CEI 20-38
<input type="checkbox"/>	Conduttore	corda flessibile in rame rosso
stagnato		
<input type="checkbox"/>	Isolante	elastomerico reticolato di qualità G9
<input type="checkbox"/>	Temperatura di funzionamento	90°C
<input type="checkbox"/>	Temperatura di corto circuito	250°C
<input type="checkbox"/>	Temperatura minima di posa	-5°C

**1.19.2** *Cavi flessibili unipolari senza guaina isolati in pvc – FS17- 450/750V Cca-s3,d1,a3*

Cavi flessibili unipolari tipo FS17 isolati in pvc senza guaina esterna, non propaganti l'incendio, non propaganti la fiamma e a ridotta emissione di gas corrosivi, tensione nominale 450/750 V, provvisti di Marchio Italiano di Qualità.

Caratteristiche come di seguito elencate.

<input type="checkbox"/>	Normative di riferimento	
•	costruzione	CEI 20-20
•	non propagazione della fiamma	CEI 20-35
•	non propagazione dell'incendio	CEI 20-22 II
•	ridotta emissione gas tossici	CEI 20-37/2
•	assenza di piombo	progetto CEI C694
<input type="checkbox"/>	Conduttore	corda rotonda flessibile in rame rosso
ricotto		
<input type="checkbox"/>	Isolante	pvc qualità R2
<input type="checkbox"/>	Temperatura di funzionamento	70°C
<input type="checkbox"/>	Temperatura di corto circuito	160°C
<input type="checkbox"/>	Temperatura minima di posa	- 5°C

**1.19.3** *Cavi con isolamento in gomma e guaina termoplastica – FG16OM16-0,6/1 kV Cca-s1b,d1,a1*

Cavi flessibili unipolari o multipolari tipo FG16OM16 isolati in gomma con guaina esterna in mescola termoplastica non propagante l'incendio, non propaganti la fiamma, ridottissima emissione di fumi opachi e gas tossici e con assenza di gas corrosivi, tensione nominale 0,6/1 kV, provvisti di Marchio Italiano di Qualità (IMQ)

<input type="checkbox"/>	Normative di riferimento	
•	costruzione	CEI 20-13



•	non propagazione della fiamma	CEI 20-35
•	non propagazione dell'incendio	CEI 20-22 III
•	emissione di fumi opachi, gas tossici e corrosivi	CEI 20-37 e CEI 20-38
•	assenza di piombo	CEI progetto C694
<input type="checkbox"/>	Conduttore	corda rotonda flessibile in rame rosso
ricotto		
<input type="checkbox"/>	Isolante	gomma HEPR ad alto modulo
<input type="checkbox"/>	Guaina	
•	materiale	termoplastica qualità M1
•	colore	verde
<input type="checkbox"/>	Temperatura di funzionamento	90°C
<input type="checkbox"/>	Temperatura di corto circuito	250°C
<input type="checkbox"/>	Temperatura minima di posa	0°C

**1.19.4** *Cavi con isolamento in gomma e guaina termoplastica – FG16OR-0,6/1 kVCca-s3,d1,a3*

Cavi flessibili unipolari o multipolari tipo FG16OR per sezioni fino a 10 mm<sup>2</sup> o rigidi tipo RG7(0)R per sezioni da 16 mm<sup>2</sup> in poi, isolati in gomma con guaina esterna in mescola termoplastica, non propaganti l'incendio, non propaganti la fiamma e a bassa emissione di gas corrosivi; tensione nominale 0,6/1 kV, provvisti di Marchio Italiano di Qualità.

Caratteristiche come di seguito elencate.

<input type="checkbox"/>	Normative di riferimento	
•	costruzione	CEI 20-13
•	non propagazione della fiamma	CEI 20-35
•	non propagazione dell'incendio	CEI 20-22 II
•	emissione di gas corrosivi	CEI 20-37/2 e CEI 20-38
•	assenza di piombo	CEI progetto C694
<input type="checkbox"/>	Conduttore	corda flessibile o rigida in rame rosso
ricotto		
<input type="checkbox"/>	Isolante	
•	materiale	gomma HEPR ad alto modulo
•	riferimento normativo	CEI 20-11, CEI 20-34
<input type="checkbox"/>	Guaina	
•	materiale	pvc qualità RZ
•	colore	grigio
<input type="checkbox"/>	Temperatura di funzionamento	90°C
<input type="checkbox"/>	Temperatura di corto circuito	250°C
<input type="checkbox"/>	Temperatura minima di posa	0°C



**1.19.5** *Cavi resistente al fuoco con isolamento in gomma e guaina termoplastica – FTG18OM16 - 0,6/1 kV B2ca-s1a,d1,a1*

Cavi flessibili unipolari o multipolari tipo FTG18OM16 resistente al fuoco con isolamento in elastomerico reticolato e guaina termoplastica non propagante la fiamma e l'incendio, con ridottissima emissione di fumi opachi e gas tossici e con assenza di gas corrosivi, tensione nominale 0,6/1 kV, provvisti di Marchio Italiano di Qualità (IMQ).

Caratteristiche come di seguito elencate

<input type="checkbox"/>	Normative di riferimento	
•	costruzione	CEI 20-45
•	non propagazione della fiamma	CEI 20-35
•	non propagazione dell'incendio	CEI 20-22 III
•	emissione di fumi opachi, gas tossici e corrosivi	CEI 20-37 e CEI 20-38
•	resistenza al fuoco	CEI 20-36
<input type="checkbox"/>	Conduttore	corda flessibile in rame rosso
<input type="checkbox"/>	Barriera ignifuga	nastro mica/vetro
<input type="checkbox"/>	Isolante	elastomerico reticolato di qualità G10
<input type="checkbox"/>	Guaina	
•	materiale	termoplastica qualità M1
•	colore	azzurro
<input type="checkbox"/>	Temperatura di funzionamento	90°C
<input type="checkbox"/>	Temperatura di corto circuito	250°C
<input type="checkbox"/>	Temperatura minima di posa	-10°C

**1.19.6** *Cavi schermato con isolamento in gomma e guaina termoplastica – FG16OH2R16 - 0,6/1 kV Cca-s3,d1,a3*

Cavi schermati flessibili multipolari tipo FG16OH2R16, isolati in gomma con guaina esterna in mescola termoplastica, non propaganti l'incendio, non propaganti la fiamma e a bassa emissione di gas corrosivi; tensione nominale 0,6/1 kV, provvisti di Marchio Italiano di Qualità.

Caratteristiche come di seguito elencate.

<input type="checkbox"/>	Normative di riferimento	
•	costruzione	CEI 20-13
•	non propagazione della fiamma	CEI 20-35
•	non propagazione dell'incendio	CEI 20-22 II
•	emissione di gas corrosivi	CEI 20-37/2
•	assenza di piombo	CEI progetto C694
<input type="checkbox"/>	Conduttore	corda flessibile o rigida in rame rosso
ricotto		
<input type="checkbox"/>	Isolante	



- materiale gomma HEPR ad alto modulo
- riferimento normativo CEI 20-11, CEI 20-34
- Schermatura in treccia di rame rosso
- Guaina
- materiale pvc qualità RZ
- colore grigio
- Temperatura di funzionamento 90°C
- Temperatura di corto circuito 250°C
- Temperatura minima di posa 0°C



**1.19.7** *Cavi schermato con isolamento in gomma e guaina termoplastica – FG16OH2M16 - 0,6/1 kV Cca-s1b,d0,a1*

Cavi schermati flessibili unipolari o multipolari tipo FG16OH2M16 isolati in gomma con guaina esterna in mescola termoplastica non propagante l'incendio, non propaganti la fiamma, ridottissima emissione di fumi opachi e gas tossici e con assenza di gas corrosivi, tensione nominale 0,6/1 kV, provvisti di Marchio Italiano di Qualità (IMQ)

<input type="checkbox"/>	Normative di riferimento	
•	costruzione	CEI 20-13
•	non propagazione della fiamma	CEI 20-35
•	non propagazione dell'incendio	CEI 20-22 III
•	emissione di fumi opachi, gas tossici e corrosivi	CEI 20-37 e CEI 20-38
•	assenza di piombo	CEI progetto C694
<input type="checkbox"/>	Conduttore	corda rotonda flessibile in rame rosso
ricotto		
<input type="checkbox"/>	Isolante	gomma HEPR ad alto modulo
<input type="checkbox"/>	Schermatura	in treccia di rame rosso
<input type="checkbox"/>	Guaina	
•	materiale	termoplastica qualità M1
•	colore	verde
<input type="checkbox"/>	Temperatura di funzionamento	90°C
<input type="checkbox"/>	Temperatura di corto circuito	250°C
<input type="checkbox"/>	Temperatura minima di posa	0°C
•	colore	verde
<input type="checkbox"/>	Temperatura di funzionamento	90°C
<input type="checkbox"/>	Temperatura di corto circuito	250°C
<input type="checkbox"/>	Temperatura minima di posa	0°C

**1.19.8** *Cavi unipolari per impianti fotovoltaici con isolamento in gomma e guaina tipo Z2 resistente agli UV – H1Z2Z2-K-1,8 Kv c.c. Eca*

Cavi flessibili unipolari tipo H1Z2Z2-K isolati in gomma con guaina esterna reticolata tipo Z2 resistente agli UV non propagante l'incendio, non propaganti la fiamma, ridottissima emissione di fumi opachi e gas tossici e con assenza di gas corrosivi, tensione nominale 1,8 kV c.c., esclusivamente destinati all'impiego di sistemi fotovoltaici (PV) di alimentazione secondo quanto previsto dalla norma CEI 64-8 sez. 712 (HD 60364-7-712), provvisti di Marchio Italiano di Qualità (IMQ)

<input type="checkbox"/>	Normative di riferimento	
•	costruzione	CEI 20-91





- non propagazione della fiamma CEI 20-35
- non propagazione dell'incendio CEI 20-22 III
- emissione di fumi opachi, gas tossici e corrosivi CEI 20-37 e CEI 20-38
- assenza di piombo CEI progetto C694
- Conduttore ricotto corda rotonda flessibile in rame rosso
- Isolante gomma HEPR ad alto modulo
- Guaina
- materiale Mescola elastomerica reticolata Z2 senza alogeni (LS0H), resistente ai raggi UV secondo la norma CEI EN 60811-
- colore nero, blu o rosso
- Temperatura di funzionamento 90°C
- Temperatura di corto circuito 250°C
- Temperatura minima di posa -40°C

## ART.63 - PASSERELLE E CANALI PORTACAVI

### 1.20 Dati generali

#### 1.20.1 *Oggetto della specifica*

Oggetto della presente specifica è l'esposizione delle norme tecniche di carattere generale per la fornitura e posa in opera di passerelle e canali portacavi

#### 1.20.2 *Normative di riferimento*

La scelta del materiale e dei componenti, la realizzazione delle apparecchiature dovranno essere in accordo con Leggi, Decreti, Direttive e Norme vigenti in materia.

In particolare le norme di riferimento sono:

- CEI 23-19 Canali portacavi in materiale plastico isolante e loro accessori ad uso battiscopa
- CEI 23-58 Sistemi di canali e condotti per installazioni elettriche – Parte 1: Prescrizioni generali
- CEI 23-76 Sistemi di canalizzazione e accessori per cavi  
– Sistemi di passerelle portacavi a fondo continuo e a traversine

### 1.21 Prescrizioni per la posa delle passerelle portacavi



Gli staffaggi per il sostegno delle canaline e/o passerelle metalliche dovranno essere del tipo in acciaio zincato, zincato a caldo o in acciaio zincato e verniciato di forma opportuna, l'interdistanza tra gli stessi dovrà essere tale da garantire una minima flessione delle condotte.

In ogni caso la flessione non dovrà superare 1/200 della lunghezza di ogni singola sbarra di condotta. La continuità di terra tra gli elementi delle canaline e delle passerelle dovrà essere assicurata da cavallotti di terra di opportuna sezione o da opportuni dispositivi appositamente predisposti.

Sarà ritenuta valida la continuità di terra tramite fazzoletti di giunzione o innesti ad incastro qualora il fissaggio sia realizzato con un minimo di quattro bulloni da 8 MA.

Qualora le canaline attraversino solai o pareti, per i quali sono richiesti particolari requisiti di resistenza al fuoco, dovranno essere previsti sistemi per impedire la propagazione degli incendi.

Dovranno essere impiegate per la realizzazione degli impianti le tipologie a seguito descritte, in accordo con le indicazioni degli elaborati grafici:

## 1.22 Tipologie delle passerelle utilizzate

### 1.22.1 *Passerelle portacavi in acciaio zincato*

Le lamiere utilizzate per la costruzione dovranno essere trattate contro la corrosione con opportuno sgrassaggio, decapaggio e risciacquo. Gli staffaggi dovranno essere in acciaio, zincato o zincato e verniciato a seconda della tipologia di passerella prescritta; spessore e forma dovranno essere di forma adatta alla tipologia di installazione.

- Per gli ambienti interni con atmosfera normale
- Passerelle portacavi in acciaio zincato, ribordate all'interno, zincatura con procedimento SENDZIMIR prima della lavorazione (secondo tab. UNI 5753); spessore della lamiera minimo da 0,8 a 1,5 mm a seconda della sezione.

Collegamento degli elementi ad incastro con garanzia di continuità elettrica.

Completa di coperchio in acciaio zincato SENDZIMIR di tipo autoreggente con bordatura continua sui fianchi, quando indicato sugli elaborati grafici. Grado di protezione IP20 (passerelle forate con coperchio) o IP40 (passerelle non forate con coperchio). Certificazione IMQ;

- Passerella portacavi a traversine e longheroni smontabili in acciaio zincato con procedimento SENDZIMIR prima della lavorazione (secondo Norme CEI 7-6 e Tab. UNI 5753); spessore della lamiera minimo 1,5 mm per longheroni e traversini.

Collegamento degli elementi rettilinei tramite giunti lineari; interesse massimo dei traversini 25 mm. Completa di coperchio in acciaio zincato SENDZIMIR con fissaggio a mezzo clips in acciaio inox.

- Per l'installazione all'esterno o in ambienti con atmosfere aggressive:
- Passerelle portacavi in acciaio zincato, ribordate all'interno, zincatura a fuoco per immersione dopo la lavorazione; spessore della lamiera minimo da 0,8 a 1,5 mm a seconda della sezione. Collegamento degli elementi ad incastro con garanzia di continuità elettrica. Completa di coperchio in acciaio zincato a fuoco per immersione dopo la lavorazione di tipo autoreggente con bordatura continua sui fianchi.

Grado di protezione IP20 (passerelle forate con coperchio) o IP 40 (passerelle non forate con



coperchio). Certificazione IMQ;

- Passerelle portacavi in acciaio zincato SENDZIMIR, ribordate all'interno, rivestimento con resine epossidiche dopo la lavorazione; spessore della lamiera minimo da 0,8 a 1,5 mm a seconda della sezione. Collegamento degli elementi ad incastro. Completa di coperchio in acciaio zincato SENDZIMIR e rivestimento con resine epossidiche di tipo autoreggente con bordatura continua sui fianchi. Grado di protezione IP20 (passerelle forate con coperchio) o IP40 (passerelle non forate con coperchio). Certificazione IMQ.

### 1.22.2 *Passerelle portacavi in fili metallico*

Sistema di passerelle portacavi realizzate in filo di acciaio galvanizzato.

La gamma dovrà comprendere sia passerelle galvanizzate a caldo prima della lavorazione che canali galvanizzati a caldo dopo la lavorazione; dovrà inoltre essere disponibile anche una serie di passerelle realizzate in acciaio inox AISI 304L (questi ultimi per impieghi in ambienti più gravosi). Questo tipo di passerelle rende la propria posa e quella dei cavi più agevole e facilita l'aerazione dei cavi; inoltre agevola l'uscita dei conduttori in tutte le direzioni senza ostacoli. La realizzazione di curve e cambi di direzione sarà semplicemente realizzata tagliando i fili con l'apposita cesoia e piegando la passerella. Le estremità dei fili della trama dovranno essere ripiegati all'esterno dei bordi, in modo tale da rendere impossibile che i cavi vengano danneggiati in fase di posa.

La gamma dovrà essere completa di tutti gli accessori di raccordo, derivazione, collegamento e supporto per fissaggio a parete e soffitto delle canalizzazioni. In particolare dovranno essere presenti accessori per la giunzione ed il fissaggio automatici, senza l'utilizzo di bulloni con conseguente risparmio di tempo.

#### Caratteristiche costruttive

- Realizzate in filo in acciaio galvanizzato nei modi qui elencati:
  - Filo di acciaio galvanizzato a caldo prima della lavorazione (NF A91-131)
  - Zincatura elettrolitica dopo la lavorazione (NF A 91-102)
  - Galvanizzazione a caldo per immersione dopo la lavorazione (NF a 91-121/ NF A91-122)
- Gamma di colori disponibili: Zinco (rosso, giallo, blu con vernice epossidica)
- Disponibile con distanza minima tra i fili di trama 100mm; distanza minima tra i fili di ordito 50mm
- Disponibilità di profili con almeno 3 altezze interne diverse, da 33mm fino a 115mm
- Disponibilità di passerelle con almeno 9 larghezze diverse, da 50mm a 600mm
- Lunghezza standard passerelle 3 m
- Lunghezza standard coperchi 2 m
- Gamma completa di tutti gli accessori di raccordo, derivazione e traversine di tenuta cavi, in particolare (come indicato sugli elaborati grafici):
  - Coperchio
  - Setti separatori



- Possibilità di utilizzare giunzioni rapide tra passerelle senza uso di viti, realizzate in un unico pezzo per conferire maggiore robustezza alla giunzione stessa.
- Serie di accessori per supporto a parete e a sospensione adatti al montaggio rapido senza impiego di viti e bulloni

La gamma comprenderà anche una serie di passerelle realizzate in acciaio inox AISI 304L, comprensiva di relativi supporti e giunti realizzati nello stesso materiale

### 1.22.3 *Canali portacavi in pvc*

Saranno previste tre diverse tipologie di canali: in versione con coperchio imperdibile a cerniera con chiusura a scatto e fondo autoadesivo; in versione monocanale; in versione bicanale con setto divisorio interno per separazione delle linee.

Caratteristiche tecniche:

<input type="checkbox"/>	Normative di riferimento	CEI 23-32
<input type="checkbox"/>	Grado di protezione min	IP 40
<input type="checkbox"/>	Classe di isolamento	II
<input type="checkbox"/>	Resistenza di isolamento min	100 MOhm
<input type="checkbox"/>	Glow wire test 850°C	
<input type="checkbox"/>	Resistenza agli urti min	2J
<input type="checkbox"/>	Marchio IMQ	
<input type="checkbox"/>	Coperchio removibile solo con utilizzo di attrezzo	

L'installazione sarà completa di tutti gli accessori di raccordo, derivazione e collegamento tra canale e scatole portapparecchi.

Dovranno essere disponibili almeno le seguenti gamme di colore: Bianco RAL 9010, Grigio RAL 7035 (da definire in fase esecutiva a cura della DL).



## ART.64 - TUBAZIONI PORTACONDUTTORI

### 1.23 Dati generali

#### 1.23.1 *Oggetto della specifica*

Oggetto della presente specifica è l'esposizione delle norme tecniche di carattere generale per la fornitura e posa in opera di tubazioni porta conduttori.

#### 1.23.2 *Normative di riferimento*

La scelta del materiale e dei componenti, la realizzazione delle apparecchiature dovranno essere in accordo con Leggi, Decreti, Direttive e Norme vigenti in materia.

### 1.24 Prescrizioni per la posa delle tubazioni portaconduttori

Per la realizzazione degli impianti saranno impiegati i seguenti tipi di tubi, a seconda delle prescrizioni indicate nei disegni o nella Relazione Tecnica:

- ❑ in materiale plastico rigido di tipo pesante provvisto di Marchio Italiano di Qualità, per la distribuzione nei tratti incassati nei sottofondi dei pavimenti, nelle pareti o in vista nei controsoffitti e nei casi che sono di volta in volta specificati nelle descrizioni dei singoli impianti;
- ❑ in materiale plastico flessibile di tipo pesante provvisto di Marchio Italiano di Qualità, per la distribuzione nei tratti incassati nelle pareti, nei casi in cui sia difficoltoso l'uso del tiporigido;
- ❑ in acciaio zincato flessibile con copertura in materiale plastico per i tratti finali di allacciamento alle apparecchiature fisse e ai motori delle centrali tecnologiche e negli interpiani tecnici dove sia necessaria l'esecuzione di cambiamenti di percorso;
- ❑ in acciaio zincati a fuoco internamente ed esternamente, lisci all'interno, in tutti i casi in cui gli impianti devono avere adeguata robustezza e resistenza meccanica o dove devono essere eseguiti a tenuta stagna.

Ogni servizio e ogni impianto, anche se a pari tensione, usufruirà di una rete di tubazioni completamente indipendente e con proprie cassette di derivazione; più circuiti dello stesso impianto possono usufruire dello stesso tubo.

Il diametro interno dei tubi, mai inferiore a 16 mm, sarà scelto in modo che il coefficiente di riempimento sia sempre minore di 0,4 (fattore di riempimento = rapporto tra sezione complessiva dei cavi e sezione interna del tubo), il diametro comunque sarà sempre maggiore o uguale a 1,3 volte il diametro del cerchio circoscritto dei cavi contenuti.

Le tubazioni dovranno essere continue, prive di interruzioni; in particolare, in prossimità di cambi di direzione o di ostacoli, dovranno essere utilizzati opportuni pezzi speciali e/o accessori adatti allo scopo (curve, raccordi flessibili, ecc.).

I tubi dovranno seguire un andamento parallelo agli assi delle strutture evitando percorsi diagonali e accavallamenti. Tutte le curve saranno eseguite a largo raggio, sono ammesse le curve stampate ed i manicotti, in ogni caso dovrà essere garantito un'agevole sfilabilità dei conduttori.

Nei tratti in vista i tubi saranno fissati con appositi sostegni in materiale plastico o metallico tramite tasselli ad espansione con una interdistanza massima di cm 150.

In corrispondenza dei giunti di dilatazione delle costruzioni dovranno essere usati particolari accorgimenti come tubi flessibili o doppi manicotti.



I tubi metallici devono essere fissati mantenendo un distanziamento dalle strutture in modo che possano essere effettuate agevolmente le operazioni di smontaggio, riverniciatura eccetera e consentita la libera circolazione dell'aria.

In tutti i casi in cui vengono impiegati tubi metallici dovrà essere garantita la continuità elettrica degli stessi, la continuità tra tubazioni e cassette metalliche e qualora quest'ultime fossero in materiale plastico dovrà essere utilizzato un collegamento tra le tubazioni ed il morsetto interno di terra.

Nei tratti orizzontali di una certa lunghezza e per i percorsi all'esterno i tubi dovranno essere posati con una lieve pendenza onde consentire l'eventuale scarico di condensa.

Dove verranno realizzate reti di distribuzione in tubo di acciaio "conduit" l'impianto realizzato dovrà risultare facilmente smontabile, impiegando in corrispondenza di ogni derivazione giunti a tre pezzi. Le tubazioni dovranno essere lavorate e lisce alle estremità onde evitare danneggiamenti ai conduttori durante le operazioni di infilaggio e sfilaggio.

È fatto divieto di transitare con tubazioni in prossimità di condutture di fluidi ad elevata temperatura o di distribuzione del gas, e di ammararsi a tubazioni, canali o comunque altre installazioni impiantistiche meccaniche.

Nella posa di tubazioni incassate o interrate particolare attenzione dovrà essere fatta nell'evitare l'ingresso di materiale all'interno delle tubazioni.

Qualora i tubi protettivi attraversino solai o pareti, per i quali sono richiesti particolari requisiti di resistenza al fuoco, dovranno essere previsti sistemi per impedire la propagazione dell'incendio.

## 1.25 Tipologie delle tubazioni portacavi utilizzate

### 1.25.1 *Caratteristiche comuni a tutti i tubi e cavidotti utilizzati*

I tubi ed i cavidotti utilizzati dovranno essere adatti alle tipologie degli ambienti e conformi alle indicazioni delle Norme CEI comitato 23.

I tubi ed i cavidotti utilizzati dovranno essere dotati di attestato IMQ (Marchio Italiano di Qualità).

La tipologia delle tubazioni e la loro modalità di posa è illustrata negli elaborati grafici utilizzando una simbologia che servirà all'individuazione rapida delle stesse.

Per le tubazioni rigide le serie di accessori comprenderanno tutte le funzioni di collegamento, supporto e raccordo tra i tubi; in particolare saranno completate da giunti flessibili che permettono il loro utilizzo sia come giunzione sia come curva.

### 1.25.2 *Tubo flessibile in pvc*

Tubo protettivo pieghevole in pvc autoestinguente avente le seguenti caratteristiche:

- |                          |   |                                 |
|--------------------------|---|---------------------------------|
| <input type="checkbox"/> | Normative di riferimento                      | :CEI EN 50086.1 (23-39)         |
| :                        |   | CEI EN 50086.2.2 (23-55)        |
| <input type="checkbox"/> | Classificazione secondo                       | :EN 50086 3321                  |
| <input type="checkbox"/> | Resistenza di isolamento                      | :> 1000 MΩ a 500V per 1'        |
| <input type="checkbox"/> | Rigidità dielettrica                          | :> 2000 V a 50 Hz per 15'       |
| <input type="checkbox"/> | Resistenza alla fiamma secondo CEI EN 50086 : | Autoestinguente in meno di 30 s |



Per facilitare il riconoscimento delle diverse tipologie di impianto, negli impianti incassati dovranno essere utilizzati tubi flessibili di diverso colore.

### 1.25.3 *Tubo flessibile in materiale termoplastico*

Tubo protettivo pieghevole in materiale termoplastico a base di polipropilene, autoestinguento, autorinvenente, a bassissima emissione di fumi e gas tossici, avente le seguenti caratteristiche:

- |                          |   |                                 |
|--------------------------|---|---------------------------------|
| <input type="checkbox"/> | Normative di riferimento                    | :CEI EN 50086.1 (23-39)         |
|                          | :   | CEI EN 50086.2.2 (23-55)        |
| <input type="checkbox"/> | Classificazione secondo                     | :EN 50086 3422                  |
| <input type="checkbox"/> | Resistenza di isolamento                    | :> 1000 MΩ a 500V per 1'        |
| <input type="checkbox"/> | Rigidità dielettrica                        | :> 2000 V a 50 Hz per 15'       |
| <input type="checkbox"/> | Resistenza alla fiamma secondo CEI EN 50086 | Autoestinguento in meno di 30 s |
| <input type="checkbox"/> | Colorazione                                 | : Grigio                        |

### 1.25.4 *Tubo rigido in pvc (750 N)*

Tubo protettivo rigido in pvc autoestinguento di tipo medio (750 N), avente le seguenti caratteristiche:

- |                          |                                |                                 |
|--------------------------|--------------------------------|---------------------------------|
| <input type="checkbox"/> | Normative di riferimento       | :CEI EN 50086.1 (23-39)         |
|                          | :                              | CEI EN 50086.2.1 (23-54)        |
| <input type="checkbox"/> | Classificazione secondo        | :EN 50086 3321                  |
| <input type="checkbox"/> | Resistenza di isolamento       | :> 1000 MΩ a 500V per 1'        |
| <input type="checkbox"/> | Rigidità dielettrica           | :> 2000 V a 50 Hz per 15'       |
| <input type="checkbox"/> | Resistenza alla fiamma secondo | :CEI EN 50086                   |
|                          | :                              | Autoestinguento in meno di 30 s |

### 1.25.5 *Tubo rigido in pvc (1250 N)*

Tubo protettivo rigido in pvc autoestinguento di tipo pesante (1250 N), avente le seguenti caratteristiche:

- |                          |   |                                 |
|--------------------------|---|---------------------------------|
| <input type="checkbox"/> | Normative di riferimento                      | :CEI EN 50086.1 (23-39)         |
|                          | :   | CEI EN 50086.2.1 (23-54)        |
| <input type="checkbox"/> | Classificazione secondo                       | :EN 50086 4321                  |
| <input type="checkbox"/> | Resistenza di isolamento                      | :> 1000 MΩ a 500V per 1'        |
| <input type="checkbox"/> | Rigidità dielettrica                          | :> 2000 V a 50 Hz per 15'       |
| <input type="checkbox"/> | Resistenza alla fiamma secondo CEI EN 50086 : | Autoestinguento in meno di 30 s |

### 1.25.6 *Tubo rigido in materiale termoplastico*

Tubo protettivo rigido in materiale termoplastico privo di alogeni autoestinguento, di tipo medio



(750 N), avente le seguenti caratteristiche:

- Normative di riferimento :CEI EN 50086.1 (23-39)
  - : CEI EN 50086.2.1 (23-54)
  - Classificazione secondo :EN 50086 3321
  - Resistenza di isolamento :> 1000 MΩ a 500V per 1'
  - Rigidità dielettrica :> 2000 V a 50 Hz per 15'
  - Autoestinguenza :V1 secondo UL 94
  - Resistenza al fuoco (IEC 695 – 2 – 1) :Filo incandescente 850° C
- Colorazione : Grigio

### 1.25.7 *Guaina flessibile in materiale plastico*

Guaina isolante in pvc autoestinguenza spirale avente le seguenti caratteristiche:

- Materiale :pvc rigido per la spirale
  - : pvc plastico per la copertura
- Normative di riferimento :CEI EN 50086.1
  - : CEI EN 50086.2.3 (23-56)
- Classificazione secondo :EN 50086 2311
- Resistenza di isolamento :> 1000 MΩ a 500V per 1'
- Rigidità dielettrica :> 2000 V a 50 Hz per 15'
- Resistenza alla fiamma secondo CEI EN 50086: Autoestinguenza in meno di 30 s

### 1.25.8 *Guaina flessibile in poliammide*

Guaina isolante corrugata in poliammide autoestinguenza e priva di alogeni avente le seguenti caratteristiche:

- Materiale :poliammide 12 (Nylon 12)
- Normative di riferimento :CEI EN 50086.1
  - : CEI EN 50086.2.3 (23-56)
- Classificazione secondo :EN 50086 2311
- Resistenza di isolamento :> 1000 MΩ a 500V per 1'
- Rigidità dielettrica :> 2000 V a 50 Hz per 15'
- Resistenza alla fiamma secondo CEI EN 50086: Autoestinguenza in meno di 30 s
- Emissione limitata di gas e fumi

### 1.25.9 *Tubo metallico*

Tubo metallico rigido elettrosaldato ricavato da lamiera zincata, avente le seguenti caratteristiche:

- Normative di riferimento :CEI EN 50086.1
  - : CEI EN





60423

- Classificazione secondo :EN 50086 5557
  - Resistenza alla corrosione : media
  - Continuità elettrica :resistenza < 0,05 Ω/m
    - : continuità elettrica del sistema
    - : assicurata utilizzando raccordi appositi
  - Filettatura :passo metrico ISO R68 secondo
    - : Norme CEI EN 60423 (IEC 423)

**1.25.10** *Tubo flessibili metallico con rivestimento in pvc*

Tubo flessibile ricavato da nastro di acciaio profilato ad elica a semplice aggraffatura, ricoperto in pvc autoestinguente, liscio esternamente, resistente ai principali olii e grassi, avente le seguenti caratteristiche:

- Normative di riferimento :CEI EN 50086.2.3
- Resistenza alla compressione secondo le :EN 50086 pesante (1250 N)
- Temperatura di impiego : -15°C

:  
0°C +7

- Autoestinguenza secondo UL94 V0

**1.25.11** *Cavidotti interrabili in pvc rigidi*

Cavidotto isolante rigido in pvc autoestinguente avente le seguenti caratteristiche:

- Normative di riferimento :CEI EN 50086.1
- : CEI EN 50086.2.4
- Resistenza alla compressione :750 N (schiacciamento 5%)
- Resistenza all'urto da 1 a 4 kg a -5°C :(variabile a seconda il diametro)
- Rigidità dielettrica : 20 kV/mm
- Resistenza di isolamento :> 100 M Ω a 500 V per 1'
- Resistenza alla fiamma :autoestinguente in meno di 30 s
- Inattaccabile dagli agenti atmosferici, dalla corrosione, dai microrganismi e dagli agenti chimici più comuni.
- Impermeabili (stagni all'immersione)
- Colore nero con nastratura elicoidale gialla per l'identificazione come cavidotto contenente cavi elettrici
- Provisti di innesto a bicchiere ad una estremità; direttamente interrabili



**1.25.12** *Cavidotti interrabili in pvc flessibili a doppia parete*

Cavidotto isolante corrugato a doppia parete in pvc avente le seguenti caratteristiche:

- |                          |  |  |        |
|--------------------------|--|--|--------|
| <input type="checkbox"/> | Normative di riferimento                       | :CEI EN 50086.1  |        |
| :                        |  |  | CEI EN |
|                          | 0086.2.4                                       |  |        |
| <input type="checkbox"/> | Resistenza alla compressione                   | :450 N (schiacciamento 5%)                               |        |
| <input type="checkbox"/> | Resistenza all'urto                            | :da 1 a 4 kg a -5°C<br>(variabile a seconda il diametro) |        |
| <input type="checkbox"/> | Rigidità dielettrica                           | : 20 kV/mm   |        |
| <input type="checkbox"/> | Resistenza di isolamento                       | :> 100 MΩ a 500 V per 1'                                 |        |
| <input type="checkbox"/> | Resistenza alla fiamma                         | :non autoestinguente                                     |        |
| <input type="checkbox"/> | Inattaccabile dagli agenti chimici più comuni. |  |        |
| <input type="checkbox"/> | Impermeabili (stagni all'immersione)           |  |        |
| <input type="checkbox"/> | Colore   | : rosso  |        |

**1.25.13** *Canalette cornice/battiscopa in materiale plastico*

Canale/cornice battiscopa in materiale plastico isolante, autoestinguente a tre scomparti con separazione completa dei circuiti anche in prossimità di angoli, giunzioni e derivazioni, coperchio con finitura morbida "ad accento" (smontabile solo con attrezzo) per un accoppiamento ottimale tra canale e pavimento.

Protezione per la posa con pellicola

trasparente. Caratteristiche tecniche:

- |                          |                                   |                                   |
|--------------------------|-----------------------------------|-----------------------------------|
| <input type="checkbox"/> | Normative di riferimento          | :CEI 23-19 (battiscopa e cornice) |
| :                        |                                   | CEI 23-32 (cornice)               |
| <input type="checkbox"/> | Grado di protezione               | : IP40                            |
| <input type="checkbox"/> | Classe di isolamento              | : II                              |
| <input type="checkbox"/> | Temperatura di installazione      | :5°C / +60°C                      |
| <input type="checkbox"/> | Resistenza di isolamento          | : 100 MΩ                          |
| <input type="checkbox"/> | Autoestinguenza GWT               | : 850°C                           |
| <input type="checkbox"/> | Resistenza agli urti              | : 6J                              |
| <input type="checkbox"/> | Marchio Italiano di Qualità (IMQ) |                                   |
| <input type="checkbox"/> | Dimensioni indicative             | :81,5 x 22,5 mm                   |



## ART. 65 - CASSETTE DI DERIVAZIONE E MORSETTIERE

### 1.26 Dati generali

#### 1.26.1 *Oggetto della specifica*

Oggetto della presente specifica è l'esposizione delle norme tecniche di carattere generale per la fornitura e posa in opera delle cassette di derivazione a corredo delle canalizzazioni per distribuzioni in bassa tensione.

#### 1.26.2 *Normative di riferimento*

La scelta del materiale e dei componenti, la realizzazione delle apparecchiature dovranno essere in accordo con Leggi, Decreti, Direttive e Norme vigenti in materia.

### 1.27 Prescrizioni per la posa

Le scatole e le cassette di derivazione dovranno essere impiegate negli impianti ogni volta che dovrà essere eseguita una derivazione o uno smistamento di conduttori e tutte le volte che lo richiedano le dimensioni, la forma e la lunghezza di un tratto di tubazione, perché i conduttori contenuti nel tubo stesso risultino agevolmente sfilabili.

Per garantire condizioni di sicura sfilabilità dei cavi saranno previste cassette di derivazione sulle tubazioni ogni due curve e comunque ogni 15 m di tubazione rettilinea.

Nelle cassette di derivazione i conduttori possono anche transitare senza essere interrotti, ma se vengono interrotti essi devono essere allacciati a morsettiere di sezione adeguata ai conduttori che vi fanno capo. Non saranno ammesse giunzioni ottenute mediante semplice attorcigliatura dei cavi ricoperta con nastro isolante.

Non è ammesso far transitare nella stessa cassetta conduttori appartenenti ad impianti o servizi diversi. Nel caso di impianto a vista i raccordi con le tubazioni o l'ingresso dei cavi devono essere eseguite esclusivamente tramite imbocchi pressacavi plastici, o metallici del tipo "a stringere" in grado di garantire una sufficiente resistenza meccanica e il medesimo grado di protezione previsto per la cassetta di derivazione.

L'ingresso dei cavi ed i raccordi tra le tubazioni e le scatole di derivazione, dovranno quindi essere del tipo con fissaggio a mezzo di ghiera e di controdado; non saranno ammessi passacavi e raccordi scatola/tubazione preformati o pretranciati, da adattare con taglio o rottura.

Salvo diversa disposizione, i pressacavi ed i raccordi tubo/scatola utilizzati, saranno dello stesso materiale previsto per scatole e tubazioni (metallico o plastico).

I morsetti dovranno essere di materiale termoplastico isolante autoestinguente con lamella e saranno adeguati alla sezione dei conduttori derivati.

Le cassette saranno fissate esclusivamente alle strutture tramite tasselli ad espansione o sostegni metallici con cavallotti.

Nel caso di impianti incassati le cassette saranno montate a filo del rivestimento esterno e saranno munite di coperchio.

Tutte le scatole saranno contrassegnate sul coperchio in modo che possa essere individuato il tipo di servizio di appartenenza.



Tutte le scatole o cassette di qualsiasi materiale saranno provviste di morsetto di terra; quelle in materiale metallico avranno il morsetto di messa a terra del corpo scatola.

Il fissaggio delle cassette (a pareti in muratura o a strutture metalliche), dovrà essere effettuato senza che venga compromesso il grado di protezione (IP) previsto; non saranno quindi ammesse forature all'interno della cassetta.

## 1.28 Caratteristiche costruttive cassette

### 1.28.1 *Cassette in polistirolo antiurto da incasso*

Cassette in polistirolo antiurto complete di coperchio in materiale plastico colore avorio fissato mediante viti, asolature sul fondo per il fissaggio dei morsetti, con le seguenti caratteristiche costruttive:

- Ampia gamma di dimensioni (min. 11 taglie diverse, da 92x92x45 mm a 516x294x80 mm)
- Protezione tramite doppio isolamento contro i contatti indiretti
- Viti coperchio imperdibili
- Possibilità di inserimento di setti separatori all'interno della scatola
- Possibilità di scelta tra due tipologie di coperchi, uno per impieghi standard (IK07 min) e uno per impieghi gravosi con particolari caratteristiche di resistenza meccanica (IK10)
- Possibilità di utilizzo di coperchi alti che permettono l'integrabilità degli impianti sottotraccia con gli impianti a parete
- Coperchi disponibili nelle versioni bianco RAL9016, grigio RAL7035, trasparente
- Coperchi piombabili
- Possibilità di facile inserimento di morsettiere tramite appositi supporti all'interno della scatola
- Possibilità di accoppiare più cassette con l'impiego di appositi raccordi, che permettono il passaggio dei cavi da una scatola all'altra
- Grado di protezione da IP40 a IP55 a seconda della tipologia
- Presenza nella gamma di scatole adatte all'installazione in pareti in cartongesso
- Glow wire test min. 650°C (850°C per scatole da utilizzare in ambienti a maggior rischio di incendio)
- Rispondenza dei contenitori alle Norme CEI 23-48, IEC 670 (CEI 23-48)

### 1.28.2 *Cassette in materiale plastico autoestinguento IP55*

Cassette in materiale plastico autoestinguento con pareti lisce, di elevata resistenza agli urti, grado di protezione minimo IP55, coperchio fissato con viti, asolature sul fondo per il fissaggio di morsettiere, complete di raccordi per l'ingresso dei cavi o dei tubi, con le seguenti caratteristiche costruttive:

- Ampia gamma di dimensioni, che dovrà comprendere dalle scatole di derivazione tonde Ø65 mm alle scatole quadrate e rettangolari fino a dim. 460x380x180 mm
- Protezione tramite doppio isolamento contro i contatti indiretti
- Scatole disponibili in esecuzione con passacavi o con pareti lisce



- Possibilità di disporre all'interno della gamma di piastre di fondo in lamiera o in materiale isolante
- Viti coperchio imperdibili, con sistema che permetta l'apertura del coperchio a cerniera su almeno 2 lati
- Possibilità di utilizzo di coperchi alti che permettono l'aumento di spazio disponibile all'interno della scatola stessa
- Coperchi disponibili anche in esecuzione trasparente, così da consentire la monitorizzazione delle apparecchiature installate all'interno della scatola
- Possibilità di facile inserimento di morsettiere tramite appositi supporti all'interno della scatola
- Possibilità di accoppiare più cassette con l'impiego di appositi raccordi, che permettono il passaggio dei cavi da una scatola all'altra
- Grado di protezione IP44, IP55 e IP56 a seconda della tipologia
- Glow wire test da 650°C a 960°C a seconda della tipologia
- Resistenza agli urti da IK07 a IK08 a seconda della tipologia
- Rispondenza dei contenitori alle Norme CEI 23-48, IEC 670 (CEI 23-48)
- Possibilità di disporre all'interno della gamma di una serie di accessori per intestatura cavi e tubi alla scatola, con grado di protezione da IP44 a IP66

### 1.28.3 *Cassette modulari in lega leggera*

Cassette modulari in lega leggera con coperchio in lega leggera fissato mediante viti, guarnizioni antinvecchianti, grado di protezione minimo IP55, completa di raccordi per l'ingresso dei cavi o dei tubi e di morsetti;

### 1.28.4 *Cassette modulari in resina poliestere*

Cassette modulari in resina poliestere termoindurente rinforzata con fibre di vetro, autoestinguente V0, resistente agli urti ed agli agenti atmosferici, coperchio fissato mediante viti, guarnizioni in elastomero antinvecchianti; grado di protezione minimo IP65, completa di raccordi stagni per l'ingresso dei cavi o dei tubi e di morsetti.

## 1.29 *Morsettiere*

Questa categoria di prodotti sarà composta da morsetti e morsettiere per conduttori di rame senza preparazione speciale con corpo in materiale isolante, nelle seguenti tipologie:

Morsetti unipolari a serraggio diretto, per connessione entro le scatole di derivazione.

Morsetti equipotenziali unipolari componibili a serraggio indiretto per connessioni volanti, o su guida EN 50022.

Morsettiere ripartitrici modulari per fissaggio su guida EN 50022 per realizzazione di distribuzione all'interno di quadretti elettrici.

Le caratteristiche generali saranno:

- Tensione di isolamento compresa tra 450 e 750V
- Sezione nominale morsetti da 1,5 a 35 mm<sup>2</sup>



- Correnti nominali da 17.5 a 125 A, in relazione alla sezione del morsetto
- Temperatura di utilizzo max. 85°C
- Glow wire test 850°C



I morsetti combinabili con allacciamento a vite devono avere le seguenti caratteristiche:

- rispondenza alle norme DIN VDE 0110 - parte 1 e 2, DIN VDE 0609 e DIN VDE 0611
- previsti per fissaggio a scatto su guida DIN EN 50022-35
- rispondenza alle norme DIN 40046, parte 8 per la sicurezza contro le vibrazioni dovute a fenomeni sismici
- devono essere protetti a "prova di dito" secondo le DIN VDE 0106, parte 100
- devono essere privi di alogeni e cadmio
- devono essere difficilmente infiammabili secondo DIN VDE 0471, parte 2-1
- corpo isolante, infrangibile, elastico
- resistenza alle correnti di dispersione superficiali  $K_B > 600$ , secondo DIN 53480.
- Parti mobili di serraggio per morsetti da 2,5 a 70 mm<sup>2</sup> in acciaio zinco passivato, per morsetti 95 e 185 mm<sup>2</sup> in lega di rame nichelato
- viti di allacciamento imperdibili e fornite già allentate
- possibilità di avere (oltre a morsetti standard beige) morsetti colorati conformi a quanto previsto per i conduttori di cablaggio secondo DIN VDE 0113 - parte 1, IEC 204-1 e CEI 44-5
- rossi: per circuiti di comando in corrente alternata
- blu: per i circuiti di neutro e a sicurezza intrinseci
- arancioni: per circuiti di interblocco in c.a. o c.c.
- giallo/verde: per circuiti di terra



## ART.66 - BARRIERE TAGLIAFIAMMA

### 1.30 Dati generali

#### 1.30.1 *Oggetto della specifica*

Oggetto della presente specifica è l'esposizione delle norme tecniche di carattere generale per la fornitura e posa in opera di barriere tagliafiamma.

#### 1.30.2 *Normative di riferimento*

La scelta del materiale e dei componenti, la realizzazione delle apparecchiature dovranno essere in accordo con Leggi, Decreti, Direttive e Norme vigenti in materia.

### 1.31 Caratteristiche costruttive

Gli attraversamenti con linee elettriche di strutture resistenti al fuoco e predisposte come compartimentazione antincendio dovranno essere effettuati con opportune barriere tagliafiamma. A secondo di quanto specificato nei documenti progettuali dovranno essere utilizzati:

- ❑ passacavi modulari multidiametro costituiti da:
  - elementi base standardizzati, fissati tra di loro mediante bulloni in modo da ottenere telai singoli o combinazioni di telai;
  - moduli passacavo in gomma priva di alogeni, modulari e multidiametro;
  - piastre di ancoraggio in acciaio con bordi in composto sintetico isolante;
  - piastre di compressione in acciaio e in composto sintetico isolante con bullone di serraggio;
  - guarnizione di chiusura completa di bulloni di serraggio;
  - resistenza al fuoco REI 120 /REI 180 (come indicato sugli elaborati progettuali).
- ❑ sigillatura dei passaggi realizzata con l'utilizzo di pannelli e/o guaine in materiale intumescente da sagomare secondo necessità e sigillatura mediante stuccatura. Resistenza al fuoco REI 120.
- ❑ Sistemi tagliafuoco per canaline e passerelle portacavi costituito da:
  - custodia di contenimento in acciaio montata intorno alla passerella portacavi contro la parete o al pavimento da attraversare;
  - rivestimento delle pareti della custodia di contenimento con inserti di gomma resistente al fuoco e priva di alogeni;
  - spugne di materiale intumescente da posare sul fondo della passerella e sopra ogni strato dicavi;
  - coperchio di chiusura;
  - resistenza al fuoco REI 120





## ART.67 - APPARECCHI DI PROTEZIONE E DI MANOVRA MODULARI

### 1.32 Dati generali

#### 1.32.1 *Oggetto della specifica*

Oggetto della presente specifica è l'esposizione delle norme tecniche di carattere generale per la fornitura e posa in opera di apparecchiature di protezione e manovra di tipo modulare per l'installazione entro quadri elettrici di distribuzione o cassette/scatole modulari.

### 1.33 Interruttori automatici

L'esatta definizione del tipo di apparecchiatura di protezione e manovra è evidenziata sugli elaborati grafici facenti parte del progetto utilizzando una simbologia e/o nomenclatura che servirà alla individuazione rapida degli stessi.

#### 1.33.1 *Normative di riferimento*

La scelta del materiale e dei componenti, la realizzazione degli interruttori automatici dovranno essere in accordo con Leggi, Decreti, Direttive e Norme vigenti in materia.

In esecuzione unipolare, bipolare, tripolare, quadripolare secondo necessità, dovranno avere le seguenti caratteristiche tecniche:

- Norma di riferimento CEI EN 60898 (magnetotermici)
- Norma di riferimento CEI EN 61009-1 (differenziali magnetotermici)
- Norma di riferimento CEI EN 61008-1 (differenziali puri)
- Caratteristica d'intervento tipo "C"; "B"; "D"
- Tensione nominale 230/400V
- Corrente nominale da 6 a 63A (32A per apparecchi compatti)
- Durata elettrica: 10.000 cicli di manovra
- Morsetti a mantello con sistema di serraggio antiallentamento
- Meccanismo di apertura a sgancio libero
- Montaggio su guida EN 50022
- Grado di protezione IP20
- Elevata resistenza ad agenti chimici ed ambientali
- Apparecchi tropicalizzati
- Marchio IMQ e marcatura CE

I poteri di interruzione, nominali o effettivi, devono essere definiti secondo la norma CEI 23-3 (CEI EN 60898) e proporzionati all'entità della corrente di corto circuito nel punto di installazione in cui la protezione è stata montata, come specificato nella norma CEI 64-8.



### 1.33.2 *Interruttori modulari magnetotermici*

Apparecchi di tipo tradizionale da utilizzare per ogni tipologia impiantistica, devono avere le seguenti caratteristiche specifiche:

- Caratteristica d'intervento tipo "C"; "B"; "D"
- N° poli 1; 1P+N; 2; 3 e 4
- Ingombro massimo 4 U.M.
- Gamma di corrente nominale da 6 a 63A
- Poteri d'interruzione di 6, 10 e 25 kA (come indicato sugli elaborati grafici)
- Componibili con ampia gamma di accessori

### 1.33.3 *Interruttori modulari magnetotermici compatti*

Apparecchi con ingombro ridotto, da utilizzare per impianti di tipo domestico o simile oppure nei casi in cui non vi siano spazi sufficienti per l'installazione di apparecchi tradizionali, devono avere le seguenti caratteristiche specifiche:

- Caratteristica d'intervento tipo "C"
- N° poli 1; 2; 3 e 4
- Ingombro massimo 2 U.M.
- Gamma di corrente nominale da 6 a 32A
- Poteri d'interruzione di 4,5; 6 e 10 kA (come indicato sugli elaborati grafici)
- Componibili con ampia gamma di accessori
- Cinematismo di scatto del tipo a ginocchiera con acceleratore di intervento in cortocircuito
- Camere spegniarco composte da 12 lamelle in materiale ferromagnetico

### 1.33.4 *Interruttori magnetotermici-differenziali*

Apparecchi con ingombro ridotto, da utilizzare per impianti di tipo domestico o simile oppure nei casi in cui non vi siano spazi sufficienti per l'installazione di apparecchi tradizionali, devono avere le seguenti caratteristiche specifiche:

- Caratteristica d'intervento tipo "C"
- N° poli 1; 2; 3 e 4
- Ingombro massimo 4 U.M.
- Gamma di corrente nominale da 6 a 32A
- Gamma di Poteri d'interruzione di 4,5; 6 e 10 kA (come indicato sugli elaborati grafici)
- Gamma di classe differenziale tipo "AC" e "A"
- Gamma di corrente nominale differenziale di 30 e 300 mA
- Componibili con ampia gamma di accessori
- Cinematismo di scatto del tipo a ginocchiera con acceleratore di intervento in cortocircuito
- Camere spegniarco composte da 12 lamelle in materiale ferromagnetico



### 1.33.5 *Differenziali componibili per interruttori magnetotermici*

Apparecchi modulari per protezione differenziale da comporre con gli interruttori automatici indicati nei capitoli precedenti, devono avere le seguenti caratteristiche specifiche:

- Potere d'interruzione della combinazione uguale al potere d'interruzione del dispositivo associato
- Potere d'interruzione differenziale nominale verso terra uguale a  $I_{cn}$  del dispositivo associato
- Corrente nominale: 25 e 63A
- Gamma di classe differenziale tipo "AC", "A" e selettivo "S"
- Gamma di corrente nominale differenziale da 30 a 1000 mA
- Frequenza nominale 50/60Hz
- N° poli 2 e 4
- Ingombro massimo 3,5 U.M.
- Tasto di prova
- Meccanismo differenziale a riarmo manuale
- Segnalazione d'intervento differenziale
- Insensibili a sovratensioni di carattere atmosferico o dovuti a manovre
- Componibili con ampia gamma di accessori

### 1.34 *Interruttori di manovra/Sezionatori*

Gli interruttori sezionatori modulari per apertura/chiusura di circuiti sotto carico (già protetti da sovraccarico e cortocircuito), devono avere le seguenti caratteristiche specifiche:

- Corrente nominale da 16 a 100A
- Frequenza nominale 50/60Hz
- N° poli 1, 2, 3, 4
- Categorie di utilizzo AC-23B(16, 63A); AC-22B(80, 100A)
- Ingombro massimo 4 U.M.
- Rispondenza alle Norme CEI EN60947-3, CEI EN60699-1
- Componibili con ampia gamma di accessori

Gli interruttori rotativi di manovra modulari per apertura/chiusura di circuiti sotto carico (già protetti da sovraccarico e cortocircuito), devono poter essere dotati di accessori di fissaggio che ne permettano l'utilizzo come comando rinviato su portella, interruttore di blocco porta di accesso al quadro, interruttori di emergenza, interruttori di macchina. Devono avere le seguenti caratteristiche tecniche:

- Corrente nominale da 16 a 63A
- Corrente nominale di CC condizionata da fusibile (16, 32, 63A) 10kA
- Frequenza nominale 50/60Hz
- N° poli 2, 3, 4



Categorie di utilizzo AC22, AC3, AC23

Ingombro massimo 5 U.M.

Rispondenza alle Norma CEI EN60947-3, CEI EN60699-1

### 1.35 Fusibili e portafusibili modulari

Apparecchi portafusibili sezionabili modulari saranno predisposti per accogliere fusibili di tipo cilindrico gG. Sezionamento visualizzato conforme alla Norma CEI 64-8 con grado di protezione ad apparecchio aperto IPXXB che consente di effettuare il ricambio in condizioni di sicurezza. Dovranno avere le seguenti caratteristiche tecniche:

- Corrente nominale da 20 a 50A
- Tensione nominale 400/690V
- Frequenza nominale 50/60Hz
- N° poli 1, 1P+N, 2, 3, 3P+N, 4
- Ingombro massimo 4 U.M.
- Rispondenza alle Norma CEI EN60947-3; IEC 269-3-1

Le caratteristiche tecniche relative ai rispettivi fusibili cilindrici del tipo gG, saranno le seguenti:

- Corrente nominale da 2 a 50A
- Tensione nominale 400/500/690V
- Frequenza nominale 50/60Hz
- Dimensioni: 8.5x31.5, 10.3x38, 14x51
- Potere di interruzione: 50kA per dim. 8.5x31.5; 100kA per dim. 10.3x38 e 14x51

### 1.36 Accessori modulari

La gamma degli apparecchi modulari deve comprendere anche un'ampia serie di accessori e ausiliari elettrici quali contatti ausiliari, sganciatori, comandi, segnalazioni, strumenti di misura, dei quali le caratteristiche tecniche generali devono essere le seguenti:

- Dimensioni modulari
- Design identico agli altri dispositivi modulari
- Ampia gamma di comandi e segnalazioni

### 1.37 Ausiliari elettrici

Gli apparecchi modulari della serie utilizzata dovranno comprendere anche una serie di contatti ausiliari e di sganciatori nel tipo di minima tensione e a lancio di corrente per l'apertura automatica degli interruttori a cui sono associati. Avranno le seguenti caratteristiche:

- Contatti ausiliari
  - Portata contatti in a.c.: 6/3A 230/400Vca
  - Portata contatti in dc: 6/1A 24/250Vcc



- Ingombro max. ½ modulo EN 50022
- Sganciatori a lancio di corrente
- Tensione nominale: 12 , 125Vcc; 12 , 415Vca
- Ingombro max. ½ modulo EN 50022
- Sganciatori di minima tensione
- Tensione nominale: 24 , 48Vcc; 24 , 230Vca
- Tensione di sgancio Un-55%
- Ingombro max. 1 modulo EN 50022

### 1.38 Apparecchi di protezione per utilizzatori

Apparecchi modulari adatti alla protezione contro le sovratensioni per linee di energia e trasmissione dati. Dovranno presentare le seguenti caratteristiche:

- Scaricatori di sovratensione per linee di energia
- Tensione nominale 230/400V
- Capacità max. di scarica (con curva di prova 8-20ms) da 15 a 40kA
- Cartuccia estraibile
- Ingombro max da 2 a 4 moduli EN 50022
- Scaricatori di sovratensione per linee telefoniche e trasmissione dati
- Tensione nominale 230/400V
- Capacità max. di scarica min. (con curva di prova 8-20ms) 10 kA
- Cartuccia estraibile
- Ingombro max. 1 modulo EN 50022

### 1.39 Strumenti di misura

Gli strumenti di misura della serie di apparecchi modulari scelta, dovranno prevedere sia apparecchi analogici, elettromeccanici e digitali.

- Per gli apparecchi analogici le caratteristiche principali saranno le seguenti:
  - Funzioni minime disponibili nella gamma: voltmetro, amperometro,
  - Rispondenza alle Norma CEI EN 61010-1; CEI EN 60051-1/2
  - Ingombro max. 3 moduli EN 50022
  - Grado di protezione min. (a strumento installato) IP40
  - Classe di isolamento II
  - Precisione 1.5%
  - Valori di fondo scala: come da schemi per gli amperometri; da 300 a 500 V per i voltmetri
- Per gli apparecchi elettromeccanici le caratteristiche principali saranno le seguenti:



- Apparecchi contatori di energia: monofase, risoluzione 0.01kW/h, 5+2 digit, grado di protezione IP40, rispondenza alla Norme CEI EN 61036
- Apparecchi contatore: monofase, risoluzione 1/100h, 5+2 digit, grado di protezione IP40, rispondenza alla Norme CEI EN 60065
- Per gli apparecchi digitali le caratteristiche principali saranno le seguenti:
  - Funzioni minime disponibili nella gamma: voltmetro, amperometro, analizzatore di rete.
  - Rispondenza alle Norma CEI EN61010-1
  - Ingombro max. da 3 a 5 moduli EN50022
  - Grado di protezione min. (a strumento installato) IP40
  - Classe di isolamento II
  - Precisione min. : amperometro/voltmetro 0.5%; analizzatore di rete 1%
  - Valori di fondo scala: da 15 a 1000 A per gli amperometri; da 600 V per i voltmetri
  - Relativamente agli analizzatori di rete, questi dovranno quantomeno rilevare i valori delle grandezze di tensione, corrente, cosfi, potenza attiva e reattiva, consumo in kWh e kVArh, ed un grado di protezione minimo di IP20
- La serie degli apparecchi di misura dovrà essere completata dai seguenti accessori:
  - Trasformatori di corrente: consentono la misura di correnti da parte di amperometri, fornendo al secondario una corrente proporzionale alla corrente primaria.

Corrente secondaria nominale 5A

Classe da 0.5 a 3 a seconda delle dimensioni

Adatti a montaggio su cavo o barra, con dimensioni da d. 23mm per cavo o 30x10mm per barra, fino a d.50mm per cavo e 64x20mm per barra

- Rispondenza alle Norme CEI 38-1
- Commutatori

Voltmetrici/Amperometrici Tensione

nominale 690V

Corrente nominale 16A

Da 4 a 7 posizioni

Categoria utilizzo AC-12

#### 1.40 Apparecchi di segnalazione

Apparecchi modulari adatti alla segnalazione luminosa e acustica, devono avere le seguenti caratteristiche:

- Segnalazioni luminose
  - Tensione di alimentazione: 24V, 230V
  - Colore gemme: Trasparente, rosso, verde, giallo, blu
  - Attacco lampada: E10



- Ingombro 1 modulo EN 50022
- Morsetti a mantello
- Grado di protezione IP40
- Lampade a incandescenza o a scarica
- ☐ Segnalazioni acustiche
- Tensione di alimentazione: 12V, 230V
- Ingombro massimo 2 moduli EN 50022
- Morsetti a gabbia
- Livello sonoro da 70 a 80 dB
- Gamma con apparecchio combinato con trasformatore di sicurezza
- Grado di protezione minimo IPXXB

#### 1.41 Apparecchi di programmazione e regolazione

La gamma degli apparecchi sopra descritti deve comprendere almeno dei temporizzatori, interruttori orari e programmatori. Vediamo nel dettaglio:

- ☐ Temporizzatori multifunzione e per luce scale
  - Tensione nominale da 24 a 230V
  - Portata contatti da 8 a 16 A
  - Morsetti di collegamento a gabbia
  - Ingombro max. 1 modulo EN 50022
- ☐ Interruttori orari settimanali/giornalieri
  - Tensione nominale 230Vca/130Vcc
  - Portata contatti: 16A/250V carico ohmico; 2.5A/230V carico induttivo
  - Morsetti di collegamento a gabbia
  - Riserva di carica min. 150 h
  - Ingombro max. da 1 a 3 moduli EN 50022
- ☐ Programmatori settimanali
  - Tensione nominale 220/240Vca
  - Portata contatti: 16A/250V carico ohmico; 2.5A/230V carico induttivo
  - Morsetti di collegamento a gabbia
  - Intervallo minimo di programmazione 1 minuto
  - Riserva di carica min. 150 h
  - Ingombro max. da 1 a 2 moduli EN 50022



## 1.42 Apparecchi di comando

La gamma degli apparecchi sopra descritti deve comprendere interruttori, pulsanti luminosi, relè passo-passo e monostabili, contattori,. Vediamo nel dettaglio:

- Interruttori di comando
  - Tensione nominale 230/400V
  - Corrente nominale da 16 a 63 A
  - Morsetti di collegamento a mantello
  - Ingombro da 1 a 4 moduli EN 50022
- Pulsanti luminosi con contatto in scambio 1NA, 1NA+1NC
  - Tensione nominale 24/230V
  - Corrente nominale 16 A
  - Morsetti di collegamento a mantello
  - Durata min. 20000 cicli
  - Ingombro max. 1 modulo EN 50022
  - Rispondenza normativa alle CEI EN 60974-5-1; IEC 60947-5-1
- Relè monostabili
  - Tensione nominale di comando 12/24/230V
  - Corrente nominale contatti 16 A
  - Segnalazione frontale di posizione contatti e comando manuale
  - Durata elettrica minima a cosfi 0.9 > 100000 cambi di stato
  - Ingombro max. 1 o 2 moduli EN 50022
  - Rispondenza normativa alle CEI EN 60967-4-1; IEC 60947-4-1; CEI 17-50
- Relè passo-passo
  - Tensione nominale di comando 12/24/230V
  - Corrente nominale contatti 16 A
  - Possibilità di avere uno o più contatti NA, in scambio, NA+NC.
  - Durata elettrica minima a cosfi 0.9 > 100000 cambi di stato
  - Ingombro max. da 1 a 4 moduli EN 50022
  - Rispondenza normativa alle IEC 60669-1; IEC 60669-2.
- Contattori
  - Tensione nominale di comando 24/230Vca, 24Vcc
  - Tensione nominale contatti 24/230V
  - Corrente nominale contatti 20, 63 A
  - Possibilità di avere da 1 a 4 contatti NA, NA+NC, NC.





- Categoria di utilizzo AC-7a (20A); AC-1 (24, 63A)
- Durata elettrica minima a cosfi 0.9 > 100000 cambi di stato
- Ingombro max. da 1 a 3 moduli EN 50022
- Rispondenza normativa alle IEC 61095; IEC 60947-4.

## ART. 68 - APPARECCHI DI COMANDO CIVILI E SEGNALAZIONI

### 1.43 Dati generali

#### 1.43.1 *Oggetto della specifica*

Oggetto della presente specifica è l'esposizione delle norme tecniche di carattere generale per la fornitura e posa in opera degli apparecchi di comando.

#### 1.43.2 *Normative di riferimento*

La scelta del materiale e dei componenti, la realizzazione delle apparecchiature dovranno essere in accordo con Leggi, Decreti, Direttive e Norme vigenti in materia.

### 1.44 Caratteristiche tecniche

L'esatta definizione del tipo di comando richiesto è evidenziata sugli elaborati grafici facenti parte del progetto utilizzando una simbologia e/o nomenclatura che servirà alla individuazione rapida degli stessi.

Gli apparecchi di comando saranno di tipo industriale o componibile adatti al montaggio in scatole da incasso, su canalina battiscopa/cornice o inseriti in scatole per fissaggio a vista a seconda del tipo di impianto previsto, in ogni caso avranno una portata non inferiore a 16A a 230V.

Il supporto portafrutti dovrà essere fissato a mezzo viti; non sono ammessi supporti / placche di tipo autoportante.

Gli apparecchi di comando saranno sempre completi di scatola o contenitore in materiale plastico che protegga i morsetti in tensione.

Il montaggio dei frutti incassati deve essere effettuato rispettando i fili della parete finita in modo che le apparecchiature risultino perfettamente simmetriche alle stesse, mentre il montaggio esterno deve essere effettuato con fissaggi a mezzo di tasselli.

### 1.45 Caratteristiche costruttive

#### 1.45.1 *Serie modulare da incasso*

##### 10.3.1.1 **Generalità**

La serie da incasso da scegliersi dovrà possedere le seguenti caratteristiche:

- essere facilmente reperibile sul mercato
- possedere una vasta gamma di funzioni



- le placche in tecnopolimero dovranno avere un'ampia gamma di colori (almeno 14).
- le scatole da incassare nella parete dovranno essere a 3, 4, 6 moduli allineati o multiple fino a 18 moduli secondo necessità e/o specifiche
- profondità delle scatole da incasso pari a 49mm.
- possibilità di montaggio in scatole esterne con grado di protezione fino a IP55
- gamma comprendente telai per montaggio ad incasso, che garantiscano un grado di protezione minimo IP55 (frontalino).
- Il colore dei frutti potrà essere scelto tra il nero e bianco o, nel caso delle prese a spina, arancio, verde e rosso
- ampia gamma comprendente apparecchiature specifiche per il comfort, sicurezza, rivelazione e regolazione

#### 10.3.1.2 *Caratteristiche Comandi*

Sono da adottarsi esclusivamente i tipi approvati a marchio IMQ secondo la norma CEI 23-9 II ediz. 1987. I frutti devono essere del tipo a montaggio a scatto sui telai portapparecchi ed avere le seguenti caratteristiche:

- Tasto a grande superficie in accordo al D.P.R. 384 relativo alle barriere architettoniche, ed aventi dimensioni in altezza modulare (45 mm) con la possibilità, tramite apposito accessorio, dell'eventuale montaggio in quadri di distribuzione.
- Morsetti doppi con chiusura a mantello e viti imperdibili per il facile serraggio dei conduttori flessibili fino a 4 mm<sup>2</sup> o rigidi fino a 6 mm<sup>2</sup> di sezione.
- Corpo in materiale termoindurente e resistente alla prova del filo incandescente fino a 850°C.
- Interruttori di comando con corrente nominale di 10A o 16A.
- Pulsanti con ampia gamma comprendente pulsanti con contatti 1NA; 1NC; 2NA; 1NA doppio; 1NA doppio con interblocco meccanico.
- Possibilità di personalizzazione dei tasti ed ampia gamma di tasti intercambiabili con varie simbologie.

#### 1.45.2 *Apparecchi di comando stagni IP44 di tipo civile (incassato a parete)*

- Esecuzione
  - Scatola da incasso in materiale plastico con fori pretranciati per il passaggio dei tubi adatta al tipo di parete (cartongesso o muratura) prevista; capacità minima di tre frutti;
  - coperchio/supporto in materiale termoplastico autoestinguento con sportello di chiusura provvisto di membrana trasparente elastica; capacità minima tre frutti;
  - apparecchi di comando con innesto a scatto e portata 16A/230V – 50Hz;
  - grado di protezione (a sportello chiuso) IP44.
- Luoghi di installazione bagni ed ambienti umidi in genere.
- Montaggio incassato nelle pareti in cartongesso o in muratura.



**1.45.3** *Apparecchi di comando stagni IP44 di tipo civile (incassato a parete)*

- Esecuzione
  - custodia in materiale termoplastico autoestinguente con sportello di chiusura provvisto di membrana trasparente elastica;
  - apparecchi di comando con innesto a scatto e portata 16A/230V – 50Hz;
  - grado di protezione (a sportello chiuso) IP44.
- Luoghi di installazione depositi.
- Montaggio a vista.

**1.45.4** *Apparecchi di comando stagni IP55*

- Esecuzione
  - contenitore modulare in materiale isolante termoindurente autoestinguente;
  - passaggio per i conduttori muniti di pressacavo in materiale isolante termoplastico autoestinguente con anello in elastomero antinvecchiante (1/2" gas);
  - viti per il fissaggio del coperchio e molle in acciaio inox;
  - guarnizioni di tenuta in elastomero antinvecchiante;
  - portata apparecchi 16A/230V – 50Hz
- Luoghi di installazione centrali tecnologiche, ambienti umidi
- Montaggio a vista

**1.46** *Segnalazioni*

La serie adottata dovrà comprendere segnalazioni luminose e acustiche quali:

- Spia singola alimentata a 12/24/230V di colore rosso
- Spia singola alimentata a 12/24/230V di colore verde
- Spia singola alimentata a 12/24/230V di colore ambra
- Spia singola alimentata a 12/24/230V di colore trasparente
- Spia singola alimentata a 12/24/230V di colore azzurro
- Spia doppia alimentata a 12/24/230V di colore rosso/verde
- Suoneria alimentata a 12V o 230V
- Ronzatore alimentato a 12V o 230V
- Segnalatore acustico elettronico combinato
- Controllo temperatura



## ART.69 - PRESE E TORRETTE PORTAPRESE

### 1.47 Dati generali

#### 1.47.1 *Oggetto della specifica*

Oggetto della presente specifica è l'esposizione delle norme tecniche di carattere generale per la fornitura e posa in opera delle prese.

#### 1.47.2 *Normative di riferimento*

La scelta del materiale e dei componenti, la realizzazione delle apparecchiature dovranno essere in accordo con Leggi, Decreti, Direttive e Norme vigenti in materia.

### 1.48 Caratteristiche tecniche

L'esatta definizione del tipo di presa richiesta è evidenziata sugli elaborati grafici facenti parte del progetto utilizzando una simbologia e/o nomenclatura che servirà alla individuazione rapida degli stessi.

Le prese utilizzate saranno di tipo industriale o componibile adatti al montaggio in scatole da incasso, su canalina battiscopa/cornice o inseriti in scatole per fissaggio a vista a seconda del tipo di impianto previsto, in ogni caso avranno una portata non inferiore a 16A a 230V.

Il supporto portafrutti dovrà essere fissato a mezzo viti; non sono ammessi supporti / placche di tipo autoportante.

Le prese saranno sempre completi di scatola o contenitore in materiale plastico che protegga i morsetti in tensione.

Il montaggio dei frutti incassati deve essere effettuato rispettando i fili della parete finita in modo che le apparecchiature risultino perfettamente simmetriche alle stesse, mentre il montaggio esterno deve essere effettuato con fissaggi a mezzo di tasselli.

### 1.49 Caratteristiche costruttive

#### 1.49.1 *Serie modulare da incasso*

La serie da incasso da scegliersi dovrà possedere le seguenti caratteristiche:

- Generalità
- essere facilmente reperibile sul mercato
- possedere una vasta gamma di funzioni
- le placche in tecnopolimero dovranno avere un'ampia gamma di colori
- le scatole da incassare nella parete dovranno essere a 3, 4, 6 moduli allineati o multiple fino a 18 moduli secondo necessità e/o specifiche
- profondità delle scatole da incasso pari a 49mm.
- possibilità di montaggio in scatole esterne con grado di protezione fino a IP55



- gamma comprendente telai per montaggio ad incasso, che garantiscano un grado di protezione minimo IP55 (frontalino).
  - Il colore dei frutti potrà essere scelto tra il nero e bianco o, nel caso delle prese a spina, arancio, verde e rosso
  - ampia gamma comprendente apparecchiature specifiche per il comfort, sicurezza, rivelazione e regolazione
- Prese a spina

Sono da adottarsi esclusivamente i tipi approvati a marchio IMQ secondo le norme CEI 23-5, CEI 23-50 e CEI 23-16.

I frutti devono essere del tipo a montaggio a scatto sui telai portapparecchi ed avere le seguenti caratteristiche:

Dimensioni in altezza modulare (45 mm) con la possibilità, tramite apposito accessorio, dell'eventuale montaggio in quadri di distribuzione.

Morsetti doppi con chiusura a mantello e viti presvitate ed imperdibili per il facile serraggio dei conduttori flessibili fino a 4 mm<sup>2</sup> o rigidi fino a 6 mm<sup>2</sup> di sezione.

Corpo in materiale termoindurente e resistente alla prova del filo incandescente

fino a 850 °C. Ampia gamma comprendente:

- prese a standard italiano (poli allineati) da 10A; 16A; bivalenti 10/16A
- prese a standard UNEL P30 16A con terra laterale e centrale
- prese a standard UNEL P30 10/16 A e bivalenti con terra laterale e centrale
- alveoli protetti con schermi di sicurezza contro l'introduzione del filo da 1 mm
- possibilità di ampia scelta di colori, quali ad esempio nero, bianco, verde, arancio e rosso, per la suddivisione ed individuazione dei diversi servizi e/o dei circuiti

#### **1.49.2** *Prese di tipo industriale*

La gamma di prodotti sarà composta da prese e spine mobili e fisse di tipo smontabile per uso industriale, conformi agli standard dimensionali e prestazionali unificati a livello internazionale (IEC 309) e recepiti dalla normativa europea (EN 60309) ed italiana (CEI 23-12).

- Prese interbloccate

Tale gamma di prodotti sarà costituita da prese fisse di tipo industriale rispondenti allo standard IEC 309, con interblocco meccanico costituito da un interruttore che consente l'inserimento ed il disinserimento della spina solo in posizione di aperto e la chiusura dell'interruttore stesso solo a spina inserita. La gamma sarà comprensiva di modelli con interruttore rotativo o con interruttore rotativo e base portafusibili.

Tali prese dovranno poter essere tra loro combinabili tramite il montaggio su opportune basi modulari e cassette di fondo da parete o da incasso, oppure su quadri di distribuzione nei quali potranno prendere posto anche apparecchi modulari per guida EN 50022.

La gamma sarà completata da prese fisse con interruttore di blocco compatte a Norma IEC309, con azionamento dell'interruttore di blocco longitudinale che conferisce al prodotto elevata compattezza, per gli impieghi in cui è richiesto risparmio di spazio.

In sintesi le caratteristiche generali della serie di prodotti saranno conformi a quelle di seguito indicate:



- Tensioni nominali 110V, 230V, 400V, 500V (50/60Hz) per le versioni a bassatensione
- Tensioni nominali 24V (50/60Hz) per le versioni a bassissima tensione
- Le prese a 24V saranno dotate di trafo 230/24V con potenza min. 160VA
- Correnti nominali 16, 32, 63 A N. poli 2P+PE, 3P+PE, 3P+N+PE e 2P per le versioni a bassissima tensione
- Grado di protezione da IP44 a IP55
- Resistenza agli urti min. IK08
- Glow wire test min 850°C (parti attive)
- Rispondenza alle Norme CEI 23-12/1, CEI 23-12/2, EN 60309-1/2, CEI 17-11, EN 60947-3, CEI 96-2, EN 60742, CEI 32-1, CEI 32-5, IEC 127, EN 60269-1/3

☐ Prese interbloccate fisse per impieghi gravosi

Tale gamma di prodotti sarà costituita da prese di tipo industriale rispondenti allo standard IEC 309, con interblocco meccanico ad interruttore rotativo, con base portafusibili o con guida EN 50022, per applicazioni singole o in batteria su basi modulari. La robustezza dei prodotti e la loro resistenza ai principali agenti chimici ed atmosferici, unitamente ad un elevato grado di protezione dovranno consentire la loro installazione in tutti i luoghi con condizioni ambientali particolarmente gravose. Tali prese dovranno poter essere tra loro combinabili tramite il montaggio su opportune basi modulari, nelle quali potranno prendere posto anche apparecchi modulari per guida EN 50022.

Saranno anche disponibili prese con interblocco elettrico da 125 A con protezione magnetotermica o magnetotermica differenziale.

In sintesi le caratteristiche generali della serie di prodotti saranno conformi a quelle di seguito indicate:

- Tensioni nominali 110V, 230V, 400V, 500V (50/60Hz) per le versioni a bassatensione
- Tensioni nominali 24V (50/60Hz) per le versioni a bassissima tensione
- Le prese a 24V saranno dotate di trafo 230/24V con potenza min. 160VA
- Correnti nominali 16, 32, 63, 125 A
- N. poli 2P+PE, 3P+PE, 3P+N+PE per le versioni a bassa tensione e 2P per le versioni a bassissima tensione
- Grado di protezione IP66 (IP44 prese a bassissima tensione, IP56 prese 125A)
- Resistenza agli urti min. IK10
- Glow wire test min 850°C
- Rispondenza alle Norma CEI 23-12/1, CEI 23-12/2, EN 60309-1/2, CEI 17-11, EN 60947-3, CEI 96-2, EN 60742

## 1.50 APPARECCHI DI UTILIZZO DI TIPO CIVILE COMPONENTI

### 1.50.1 Esecuzione

- ☐ scatola da incasso in materiale plastico con fori pretranciati per il passaggio dei tubi adatta al tipo di parete (cartongesso o muratura) prevista; capacità minima di tre frutti;
- ☐ supporto in resina con capacità minima di tre frutti;



- placca in alluminio o materiale plastico;
- apparecchi di utilizzo conformi alle Norme CEI 23-50 (IEC 60884-1), con innesto a scatto e portata minima 10A/230V - 50Hz.

#### 1.50.2 *Tipologie apparecchi di utilizzo*

A secondo di quanto indicato sugli elaborati grafici saranno utilizzate:

- presa standard italiano con alveoli attivi schermati (grado di protezione 2.1 secondo le Norme CEI 23-16) a sicurezza aumentata (CEI 23-50), adatti per l'inserimento di spine con spinotti tipo P11 (diam. 4 mm, interasse 19 mm), portata 10 A, spinotto di terra centrale;
- presa standard italiano con alveoli attivi schermati (grado di protezione 2.1 secondo le Norme CEI 23-16) a sicurezza aumentata (CEI 23-50), adatti per l'inserimento di spine con spinotti tipo P17 (diam. 5 mm, interasse 26 mm), portata 16 A, spinotto di terra centrale;
- presa bipasso standard italiano con alveoli attivi schermati (grado di protezione 2.1 secondo le Norme CEI 23-16) a sicurezza aumentata (CEI 23-50), adatti per l'inserimento di spine con spinotti tipo P11/P17 (diam. 4/5 mm, interasse 19/26 mm), portata 10/16 A, spinotto di terracentrale;
- presa universale standard italiano/tedesco con alveoli attivi schermati (grado di protezione 2.1 secondo le Norme CEI 23-16) a sicurezza aumentata (CEI 23-50), adatti per l'inserimento di spine standard italiano con spinotti tipo P11 (10 A), P17 (16 A) e standard tedesco "SCHUKO" portata 16 A, spinotto di terra centrale e laterali.

### 1.51 APPARECCHI DI TIPO CIVILE COMPONENTI INCASSATI IN CUSTODIA STAGNA

#### 1.51.1 *Esecuzione*

- scatola da incasso in materiale plastico con fori pretranciati per il passaggio dei tubi adatta al tipo di parete (cartongesso o muratura) prevista; capacità minima di tre frutti;
- coperchio/supporto in materiale termoplastico autoestinguente con sportello di chiusura provvisto di membrana trasparente elastica; capacità minima tre frutti;
- apparecchi di utilizzo, conformi alle Norme CEI 23-50 (IEC 60884-1), con innesto a scatto e portata minima 10A/230V - 50Hz;
- grado di protezione minimo (a sportello chiuso) IP44.

#### 1.51.2 *Tipologie apparecchi di utilizzo*

A secondo di quanto indicato sugli elaborati grafici saranno utilizzate:

- presa standard italiano con alveoli attivi schermati (grado di protezione 2.1 secondo le Norme CEI 23-16) a sicurezza aumentata (CEI 23-50), adatti per l'inserimento di spine con spinotti tipo P11 (diam. 4 mm, interasse 19 mm), portata 10 A, spinotto di terra centrale.
- presa standard italiano con alveoli attivi schermati (grado di protezione 2.1 secondo le Norme CEI 23-16) a sicurezza aumentata (CEI 23-50), adatti per l'inserimento di spine con spinotti tipo P17 (diam. 5 mm, interasse 26 mm), portata 16 A, spinotto di terra centrale.



- presa bipasso standard italiano con alveoli attivi schermati (grado di protezione 2.1 secondo le Norme CEI 23-16) a sicurezza aumentata (CEI 23-50), adatti per l'inserimento di spine con spinotti tipo P11/P17 (diam. 4/5 mm, interasse 19/26 mm), portata 10/16 A, spinotto di terracentrale.
- presa universale standard italiano/tedesco con alveoli attivi schermati (grado di protezione 2.1 secondo le Norme CEI 23-16) a sicurezza aumentata (CEI 23-50), adatti per l'inserimento di spine

standard italiano con spinotti tipo P11 (10 A), P17 (16 A) e standard tedesco "SCHUKO" portata 16 A, spinotto di terra centrale e laterali.

## 1.52 APPARECCHI DI TIPO CIVILE COMPONENTI A VISTA IN CUSTODIA STAGNA

### 1.52.1 Esecuzione

- custodia in materiale termoplastico autoestingente con sportello di chiusura provvisto di membrana trasparente elastica;
- apparecchi di utilizzo, conformi alle Norme CEI 23-50 (IEC 60884-1), con innesto a scatto e portata minima 10A/230V - 50Hz;
- grado di protezione minimo (a sportello chiuso) IP55.

### 1.52.2 Tipologie apparecchi di utilizzo

A secondo di quanto indicato sugli elaborati grafici saranno utilizzate:

- presa standard italiano con alveoli attivi schermati (grado di protezione 2.1 secondo le Norme CEI 23-16) a sicurezza aumentata (CEI 23-50), adatti per l'inserimento di spine con spinotti tipo P11 (diam. 4 mm, interasse 19 mm), portata 10 A, spinotto di terra centrale.
- presa standard italiano con alveoli attivi schermati (grado di protezione 2.1 secondo le Norme CEI 23-16) a sicurezza aumentata (CEI 23-50), adatti per l'inserimento di spine con spinotti tipo P17 (diam. 5 mm, interasse 26 mm), portata 16 A, spinotto di terra centrale.
- presa bipasso standard italiano con alveoli attivi schermati (grado di protezione 2.1 secondo le Norme CEI 23-16) a sicurezza aumentata (CEI 23-50), adatti per l'inserimento di spine con spinotti tipo P11/P17 (diam. 4/5 mm, interasse 19/26 mm), portata 10/16 A, spinotto di terracentrale.
- presa universale standard italiano/tedesco con alveoli attivi schermati (grado di protezione 2.1 secondo le Norme CEI 23-16) a sicurezza aumentata (CEI 23-50), adatti per l'inserimento di spine standard italiano con spinotti tipo P11 (10 A), P17 (16 A) e standard tedesco "SCHUKO" portata 16 A, spinotto di terra centrale e laterali.

## 1.53 Prese telefono/dati

La serie adottata dovrà comprendere prese per fonia e dati con un'ampia gamma di scelta, comprendente:

- connettore telefonico RJ11
- connettore telefonico RJ11 doppio in un modulo
- connettore telefonico RJ12
- connettore telefonico a standard francese con 8 contatti





- connettore per trasmissione dati/fonia RJ45 non schermato o parzialmente schermato
- connettore per trasmissione dati standard IBM
- connettore per trasmissione dati standard BNC
- connettore per trasmissione dati standard TWINAX
- connettore per trasmissione dati standard SUB-D
- connettore pentapolare per fonia standard DIN 41524
- telai per cablaggio strutturato specifici per alloggiamento di presa RJ45 telai per cablaggio strutturato specifici per alloggiamento di presa RJ45
- telai per cablaggio strutturato specifici per alloggiamento di presa RJ45

#### 1.54 Apparecchi di protezione

La serie civile modulare sarà dotata di interruttori automatici magnetotermici, differenziali e blocchi differenziali componibili, 1P e 1P+N.

Le caratteristiche principali della serie saranno le seguenti:

- Tensione 230V
- Gamma delle correnti nominali 6, 10, 16 A
- Potere di interruzione min. 3 kA
- Classe di limitazione 3
- Interruttori magnetotermici con curva caratteristica C
- Interruttori differenziali classe A, I<sub>dn</sub> pari a 6, 10, 30 mA
- Ingombro max. per interruttori magnetotermici o blocchi differenziali pari a 1 modulo

#### 1.55 Torrette portaprese

##### 1.55.1 Torretta porta utenti a scomparsa per servizi fm e fonia/dati

Torretta portautenze a scomparsa con vani completamente separati tra loro per la distribuzione dei servizi di forza motrice e fonia/dati negli ambienti dove sia previsto il pavimento flottante.

La torretta portautenze a scomparsa, realizzata in policarbonato autoestinguente consentirà l'inserimento delle stesse apparecchiature componibili installate su sistemi a battiscopa o nelle scatole portafrutti incassate.

La torretta portautenze a scomparsa sarà completa di coperchio con rinforzo metallico e fissaggi.

- Caratteristiche tecniche
- Rispondenza alle Norme
  - per il grado di protezione: :Norme CEI 64-8 parte 5 e parte 7
  - per l'autoestinguenza Norme UL 94-V2
  - resistenza al calore IEC 695-2-1 (CEI 50-11)G.W.T. 850°C
  - Grado di protezione IP4X (contorno coperchio)



cornice/pavimento)

IP2X (uscita cavi coperchio)

- N°. apparecchi installabili 16 su due lati

#### 1.55.2 *Torretta sporgente a pavimento*

- Cassetta di derivazione per torretta a pavimento

Cassetta di derivazione in silumin o materiale termoplastico omologata nel pavimento con imbocchi predisposti per tubazioni e/o canali scatolati e bocchettone predisposto per il fissaggio delle torrette portautenza completo di tappo di chiusura.

- Torretta porta utenze a pavimento

Torretta portautenze per la distribuzione a pavimento dei servizi f.m. o fonia/dati, realizzata in materiale termoplastico autoestinguente e predisposta per il fissaggio alla cassetta di derivazione annegata a pavimento. La torretta portautenze consentirà l'inserimento, su due lati, delle stesse apparecchiature componibili installate sui sistemi battiscopa o nelle scatole portafrutti incassate. Il numero dei frutti modulari installabile su entrambi i lati della torretta dovrà essere pari almeno a 4.

### ART. 70 – APPARECCHIO ILLUMINANTE STAGNO CON SCHERMO IN POLICARBONATO 25W – IP66

#### 12.1 *Esecuzione*

- Corpo in policarbonato autoestinguente V2 .
- Schermo trasparente in policarbonato autoestinguente prismatico, stampato ad iniezione, superficie esterna liscia, completo di dispositivi anticaduta.
- Riflettore in lamiera verniciata di colore bianco.
- Certificazione di conformità europea ENEC (Norma europea EN60598) o marchio IMQ (Marchio Italiano di Qualità).
- Marchiatura CE in conformità alle Norme relative alla protezione dai radiodisturbi.
- Cablaggio con conduttore termoresistente e non propagante l'incendio secondo le Norme CEI 20-22 II.
- Pressacavo per entrata cavo di alimentazione.
- Grado di protezione  $\geq$  IP66.
- Classe di isolamento I.
- Marchio F (installabile direttamente su superfici normalmente infiammabili).
- Temperatura del colore: 4000K
- Flusso luminoso: 4397lm
- Lampada a LED 25W.



## 12.2 Luoghi tipici di installazione

Locali tecnici e depositi piano interrato

## 12.3 Montaggio

A Plafone .

## 12.4 Costruttore/articolo di riferimento per l'identificazione dell'apparecchio illuminante

□

TECMAR LEA o equivalente approvato.

## **ART.71 - APPARECCHIO ILLUMINANTE STAGNO CON SCHERMO IN POLICARBONATO 42W - IP66**

### 13.1 Esecuzione

- Corpo in policarbonato autoestinguente V2 .
- Schermo trasparente in policarbonato autoestinguente prismaticizzato, stampato ad iniezione, superficie esterna liscia, completo di dispositivi anticaduta.
- Riflettore in lamiera verniciata di colore bianco.
- Certificazione di conformità europea ENEC (Norma europea EN60598) o marchio IMQ (Marchio Italiano di Qualità).
- Marchiatura CE in conformità alle Norme relative alla protezione dai radiodisturbi.
- Cablaggio con conduttore termoresistente e non propagante l'incendio secondo le Norme CEI 20-22 II.
- Pressacavo per entrata cavo di alimentazione.
- Grado di protezione  $\geq$  IP66.
- Classe di isolamento I.
- Marchio F (installabile direttamente su superfici normalmente infiammabili).
- Temperatura del colore: 4000K
- Flusso luminoso: 7014lm
- Lampada a LED 42W.

## 13.2 Luoghi tipici di installazione

Locali tecnici e depositi piano interrato



13.3 Montaggio

A Plafone .

13.4 Costruttore/articolo di riferimento per l'identificazione dell'apparecchio  
illuminante

□

TECMAR LEA o equivalente approvato.



## ART.72 - APPARECCHIO ILLUMINANTE QUADRATO PER LE SCALE

### 14.1 Esecuzione

- Corpo in alluminio verniciato a polveri epossidiche.
- Schermo trasparente in policarbonato autoestinguente prismaticizzato, stampato ad iniezione, superficie esterna liscia, completo di dispositivi anticaduta, adatto in ambienti per video terminale
- Riflettore in lamiera verniciata di colore bianco.
- Certificazione di conformità europea ENEC (Norma europea EN60598) o marchio IMQ (Marchio Italiano di Qualità).
- Marchiatura CE in conformità alle Norme relative alla protezione dai radiodisturbi.
- Cablaggio con conduttore termoresistente e non propagante l'incendio secondo le Norme CEI 20-22 II.
- Pressacavo per entrata cavo di alimentazione e alimentatore DALI.
- Grado di protezione: IP40
- Indice di resa cromatica CRI>90.
- Classe di isolamento I.
- Marchio F (installabile direttamente su superfici normalmente incombustibili).
- Temperatura del colore: 3000K
- Flusso luminoso: 2411lm
- Lampada a LED 27W.

### 14.2 Luoghi tipici di installazione

Scale

### 14.3 Montaggio

A parete .

### 14.4 Costruttore/articolo di riferimento per l'identificazione dell'apparecchio illuminante

- ESSE-CI LINEA IP54 SQUARE o equivalente approvato.



## ART. 73 - APPARECCHIO ILLUMINANTE LINEARE BIEMISSIONE PER UFFICI 48W

### 14.5 Esecuzione

- Corpo in alluminio verniciato a polveri epossidiche.
- Schermo trasparente in policarbonato autoestinguente prismaticizzato, stampato ad iniezione, superficie esterna liscia, completo di dispositivi anticaduta, adatto in ambienti per video terminale
- Riflettore in lamiera verniciata di colore bianco.
- Certificazione di conformità europea ENEC (Norma europea EN60598) o marchio IMQ (Marchio Italiano di Qualità).
- Marchiatura CE in conformità alle Norme relative alla protezione dai radiodisturbi.
- Cablaggio con conduttore termoresistente e non propagante l'incendio secondo le Norme CEI 20-22 II.
- Pressacavo per entrata cavo di alimentazione e alimentatore DALI.
- Grado di protezione: IP40
- Indice di resa cromatica CRI>90.
- Emissione diretta e indiretta
- Classe di isolamento I.
- Marchio F (installabile direttamente su superfici normalmente incombustibili).
- Temperatura del colore: 3000K
- Flusso luminoso: 4724lm
- Lampada a LED 48W.

### 14.6 Luoghi tipici di installazione

Uffici

### 14.7 Montaggio

A Sospensione .

### 14.8 Costruttore/articolo di riferimento per l'identificazione dell'apparecchio illuminante

- ESSE-CI Groove Low Power Biemissione o equivalente approvato.



## 16.1 APPARECCHIO ILLUMINANTE LINEARE BIEMISIONE PER UFFICI 54W

- Corpo in alluminio verniciato a polveri epossidiche.
- Schermo trasparente in policarbonato autoestinguente prismaticizzato, stampato ad iniezione, superficie esterna liscia, completo di dispositivi anticaduta, adatto in ambienti per video terminale
- Riflettore in lamiera verniciata di colore bianco.
- Certificazione di conformità europea ENEC (Norma europea EN60598) o marchio IMQ (Marchio Italiano di Qualità).
- Marchiatura CE in conformità alle Norme relative alla protezione dai radiodisturbi.
- Cablaggio con conduttore termoresistente e non propagante l'incendio secondo le Norme CEI 20-22 II.
- Pressacavo per entrata cavo di alimentazione e alimentatore DALI.
- Grado di protezione : IP40
- Indice di resa cromatica CRI>90.
- Emissione diretta e indiretta
- Classe di isolamento I.
- Marchio F (installabile direttamente su superfici normalmente infiammabili).
- Temperatura del colore: 3000K
- Flusso luminoso: 5310lm
- Lampada a LED 54W.

## 16.2 Luoghi tipici di installazione

Uffici

## 16.3 Montaggio

A Sospensione .

## 16.4 Costruttore/articolo di riferimento per l'identificazione dell'apparecchio illuminante

- ESSE-CI Groove Low Power Biemissione o equivalente approvato.



## 17.1 Esecuzione

- Corpo in alluminio verniciato a polveri epossidiche.
- Schermo trasparente in policarbonato autoestinguente prismatico, stampato ad iniezione, superficie esterna liscia, completo di dispositivi anticaduta, adatto in ambienti per video terminale
- Riflettore in lamiera verniciata di colore bianco.
- Certificazione di conformità europea ENEC (Norma europea EN60598) o marchio IMQ (Marchio Italiano di Qualità).
- Marchiatura CE in conformità alle Norme relative alla protezione dai radiodisturbi.
- Cablaggio con conduttore termoresistente e non propagante l'incendio secondo le Norme CEI 20-22 II.
- Pressacavo per entrata cavo di alimentazione e alimentatore DALI.
- Grado di protezione : IP40
- Indice di resa cromatica CRI>90.
- Emissione diretta e indiretta
- Classe di isolamento I.
- Marchio F (installabile direttamente su superfici normalmente infiammabili).
- Temperatura del colore: 3000K
- Flusso luminoso: 7691lm
- Lampada a LED 78W.

## 17.2 Luoghi tipici di installazione

Uffici

## 17.3 Montaggio

A Sospensione .

## 17.4 Costruttore/articolo di riferimento per l'identificazione dell'apparecchio illuminante

- ESSE-CI Groove Low Power Biemissione o equivalente approvato.





## 18.1 Esecuzione

- Corpo in alluminio verniciato a polveri epossidiche.
- Schermo trasparente in policarbonato autoestinguente prismatico, stampato ad iniezione, superficie esterna liscia, completo di dispositivi anticaduta, adatto in ambienti per video terminale
- Riflettore in lamiera verniciata di colore bianco.
- Certificazione di conformità europea ENEC (Norma europea EN60598) o marchio IMQ (Marchio Italiano di Qualità).
- Marchiatura CE in conformità alle Norme relative alla protezione dai radiodisturbi.
- Cablaggio con conduttore termoresistente e non propagante l'incendio secondo le Norme CEI 20-22 II.
- Pressacavo per entrata cavo di alimentazione e alimentatore DALI.
- Grado di protezione : IP40
- Indice di resa cromatica CRI>90.
- Emissione diretta e indiretta
- Classe di isolamento I.
- Marchio F (installabile direttamente su superfici normalmente infiammabili).
- Temperatura del colore: 3000K
- Flusso luminoso: 8863lm
- Lampada a LED 90W.

## 18.2 Luoghi tipici di installazione

Uffici

## 18.3 Montaggio

A Sospensione .

## 18.4 Costruttore/articolo di riferimento per l'identificazione dell'apparecchio illuminante

ESSE-CI Groove Low Power Biemissione o equivalente approvato.



## ART.74 - CORPO ILLUMINANTE QUADRATO 600X600MM

### 19.1 Esecuzione

- Corpo in alluminio verniciato a polveri epossidiche.
- Schermo trasparente in policarbonato autoestinguente prismaticizzato, stampato ad iniezione, superficie esterna liscia, completo di dispositivi anticaduta, adatto in ambienti per video terminale
- Riflettore in ABS satinato con diffusore primario PC satinato UGR<16.
- Certificazione di conformità europea ENEC (Norma europea EN60598) o marchio IMQ (Marchio Italiano di Qualità).
- Marchiatura CE in conformità alle Norme relative alla protezione dai radiodisturbi.
- Cablaggio con conduttore termoresistente e non propagante l'incendio secondo le Norme CEI 20-22 II.
- Pressacavo per entrata cavo di alimentazione e alimentatore DALI.
- Grado di protezione: IP40
- Indice di resa cromatica CRI>90.
- Classe di isolamento I.
- Marchio F (installabile direttamente su superfici normalmente infiammabili).
- Temperatura del colore: 3000K
- Flusso luminoso: 4198lm
- Lampada a LED 44W.

### 19.2 Luoghi tipici di installazione

Aule

### 19.3 Montaggio

A Incasso .

### 19.4 Costruttore/articolo di riferimento per l'identificazione dell'apparecchio illuminante

- ESSE-CI DIMPLES o equivalente approvato.



## ART. 75 - FARETTO TONDO AD INCASSO PER CORRIDOI

### 19.5 Esecuzione

- Corpo in alluminio verniciato a polveri epossidiche .
- Schermo trasparente in policarbonato autoestinguente prismaticizzato, stampato ad iniezione, superficie esterna liscia, completo di dispositivi anticaduta, adatto in ambienti per video terminale
- Riflettore in lamiera verniciata di colore bianco.
- Certificazione di conformità europea ENEC (Norma europea EN60598) o marchio IMQ (Marchio Italiano di Qualità).
- Marchiatura CE in conformità alle Norme relative alla protezione dai radiodisturbi.
- Cablaggio con conduttore termoresistente e non propagante l'incendio secondo le Norme CEI 20-22 II.
- Pressacavo per entrata cavo di alimentazione e alimentatore DALI.
- Grado di protezione : IP54
- Indice di resa cromatica CRI>90.
- Classe di isolamento I.
- Marchio F (installabile direttamente su superfici normalmente incombustibili).
- Temperatura del colore: 3000K
- Flusso luminoso: 2680lm
- Lampada a LED 20W.

### 19.6 Luoghi tipici di installazione

Corridoi

### 19.7 Montaggio

A Incasso .

### 19.8 Costruttore/articolo di riferimento per l'identificazione dell'apparecchio illuminante

- ESSE-CI HALL LED ESSENTIAL o equivalente approvato.



## ART. 76 - FARETTO TONDO AD INCASSO PER BAGNI

### 19.9 Esecuzione

- Corpo in alluminio verniciato a polveri epossidiche.
- Schermo trasparente in policarbonato autoestinguente prismaticizzato, stampato ad iniezione, superficie esterna liscia, completo di dispositivi anticaduta, adatto in ambienti per video terminale
- Riflettore in lamiera verniciata di colore bianco.
- Certificazione di conformità europea ENEC (Norma europea EN60598) o marchio IMQ (Marchio Italiano di Qualità).
- Marchiatura CE in conformità alle Norme relative alla protezione dai radiodisturbi.
- Cablaggio con conduttore termoresistente e non propagante l'incendio secondo le Norme CEI 20-22 II.
- Grado di protezione : IP40
- Indice di resa cromatica CRI>90.
- Classe di isolamento I.
- Marchio F (installabile direttamente su superfici normalmente infiammabili).
- Temperatura del colore: 3000K
- Flusso luminoso: 1330lm
- Lampada a LED 9W.

### 19.10 Luoghi tipici di installazione

Bagno

### 19.11 Montaggio

A Incasso .

### 19.12 Costruttore/articolo di riferimento per l'identificazione dell'apparecchio illuminante

- ESSE-CI HALL LED ESSENTIAL o equivalente approvato.



## ART.77 - FARO PER ILLUMINAZIONE FACCIATA PALESTRA

### 19.13 Esecuzione

- Corpo in alluminio verniciato a polveri epossidiche .
- Schermo trasparente in policarbonato autoestinguente prismaticizzato, stampato ad iniezione, superficie esterna liscia, completo di dispositivi anticaduta, adatto in ambienti per video terminale
- Riflettore in lamiera verniciata di colore bianco.
- Certificazione di conformità europea ENEC (Norma europea EN60598) o marchio IMQ (Marchio Italiano di Qualità).
- Marchiatura CE in conformità alle Norme relative alla protezione dai radiodisturbi.
- Cablaggio con conduttore termoresistente e non propagante l'incendio secondo le Norme CEI 20-22 II.
- Pressacavo per entrata cavo di alimentazione e alimentatore DALI.
- Grado di protezione : IP66
- Indice di resa cromatica CRI>90.
- Classe di isolamento I.
- Marchio F (installabile direttamente su superfici normalmente infiammabili).
- Temperatura del colore: 4000K
- Flusso luminoso: 4753lm
- Lampada a LED 40W.

### 19.14 Luoghi tipici di installazione

Facciata palestra

### 19.15 Montaggio

A parete .

### 19.16 Costruttore/articolo di riferimento per l'identificazione dell'apparecchio illuminante

- TEC MAR POLAR 1 o equivalente approvato.



## ART. 78 - FARO ASIMMETRICO PER PALESTRA

### 19.17 Esecuzione

- Corpo in pressofusione in alluminio
- Il sistema ottico, con una precisa combinazione di lenti a LED ed elementi antiriflesso cubici, produce un ottimo comfort visivo mantenendo altissima la performance illuminotecnica.
- Riflettore in lamiera verniciata di colore bianco.
- Certificazione di conformità europea ENEC (Norma europea EN60598) o marchio IMQ (Marchio Italiano di Qualità).
- Marchiatura CE in conformità alle Norme relative alla protezione dai radiodisturbi.
- Cablaggio con conduttore termoresistente e non propagante l'incendio secondo le Norme CEI 20-22 II.
- Pressacavo per entrata cavo di alimentazione.
- Grado di protezione : IP66
- Classe di isolamento I.
- Marchio F (installabile direttamente su superfici normalmente infiammabili).
- Temperatura del colore: 4000K
- Flusso luminoso: 14899lm
- Lampada a LED 110W.

### 19.18 Luoghi tipici di installazione

Palestra

### 19.19 Montaggio

A parete

### 19.20 Costruttore/articolo di riferimento per l'identificazione dell'apparecchio illuminante

- TEC MAR KING 3 o equivalente approvato.



## ART.79 - CORPO ILLUMINANTE LINEARE PER ILLUMINAZIONE FACCIATA

### 19.21 Esecuzione

- Corpo in estruso in alluminio
- Schermo trasparente in policarbonato autoestinguente prismaticizzato, stampato ad iniezione, superficie esterna liscia, completo di dispositivi anticaduta.
- Riflettore in lamiera verniciata di colore bianco.
- Certificazione di conformità europea ENEC (Norma europea EN60598) o marchio IMQ (Marchio Italiano di Qualità).
- Marchiatura CE in conformità alle Norme relative alla protezione dai radiodisturbi.
- Cablaggio con conduttore termoresistente e non propagante l'incendio secondo le Norme CEI 20-22 II.
- Pressacavo per entrata cavo di alimentazione.
- Grado di protezione : IP66
- Indice di resa cromatica CRI>90.
- Classe di isolamento I.
- Marchio F (installabile direttamente su superfici normalmente incombustibili).
- Temperatura del colore: 4000K
- Flusso luminoso:4539lm
- Lampada a LED 47W.

### 19.22 Luoghi tipici di installazione

Facciata palestra

### 19.23 Montaggio

A parete

### 19.24 Costruttore/articolo di riferimento per l'identificazione dell'apparecchio illuminante

- TEC MAR GIOTTO o equivalente approvato.



## ART.80 - CORPO ILLUMINANTE TONDO AD INCASSO

## ART. 81 - CENTRALINA PER LA GESTIONE DEI CORPI ILLUMINANTI AUTONOMI DI EMERGENZA

Dispositivo per apparecchi autonomi di emergenza delle serie Smartled e Smartexit , std e activa in grado di inviare comandi di test e di inibizione dell'emergenza, in modalità di modo di riposo (rest mode) , ricevere segnali di feed back , mediante linea ausiliaria .

Numero massimo di apparecchi collegabili al telecomando :250.

Collegamento del telecomando TBS250 agli apparecchi con cavo non schermato, in base alla seguente tabella di pronto utilizzo .

400m sez

1mm<sup>2</sup>

600m

sez.1,5m

m<sup>2</sup> 1000m

sez.2,5m

m<sup>2</sup>

Alimentazione di rete

230V 50Hz Tensione

delle linea 18V Batterie

2x8,4V 180mA NiMh

Installazione su guida DIN 5 moduli

In presenza di rete è possibile inviare comandi di test ,azzerare il timing test, sincronizzare la partenza dei test , inibire i test. Il Telecomando TBS consente di ricevere il feed- Back di guasto generico di fine test , sia in modalità manuale , sia in modalità automatica con una scansione di ogni 12 ore.

Dimensioni :mm 90x68x85

Temperatura di

funzionamento 0 -40 °C





## ART.82 - APPARECCHIO PER SEGNALAZIONE VIE DI FUGA

Apparecchio autonomo per la segnalazione di sicurezza a LED IP40 con autodiagnosi, Schermo conforme alle norme UNI EN 1838 e ISO 7010; distanza di visibilità 26 metri.

Funzionamento permanente e non permanente (funzione SA attivabile anche tramite Dip Switch), test periodici funzionali e di autonomia con diagnosi integrati.

Grado di protezione IP40. Sensore Laser per attivazione manuale dei Test.

Costruito in conformità alla norma CEI EN 60598-2-22. Corpo in materiale Termoplastico Test automatici a cadenza periodica: funzionale ogni (7gg), di autonomia ogni 84gg. Segnalazione di stato tramite Led multicolore. Schermi serigrafati

### 19.25 in dotazione Luoghi tipici di installazione

Tutta l'attività

### 19.26 Montaggio

A parete, o plafone

### 19.27 Costruttore/articolo di riferimento per l'identificazione dell'apparecchio illuminante

SCHNEIDER EXIWAY OVA48404 o equivalente approvato.

## ART.83 - APPARECCHIO ILLUMINANTE DI EMERGENZA TONDO AD INCASSO NEL CONTROSOFFITTO PER VIE DI FUGA

Equipaggiato di circuito elettronico per il riconoscimento di possibili anomalie a seguito del test, indirizzamento automatico per l'identificazione

dell'apparecchio, test funzionale e di autonomia periodico centralizzato, sensore rete di ricarica e Led di segnalazione multicolore per l'indicazione dello stato dell'apparecchio e la segnalazione di eventuali anomalie, incluso batteria scollegata.

Predisposizione per l'inibizione del funzionamento in emergenza conforme alle norme CEI EN 60598-2-22 tramite telecomando Smart TBS (non incluse). Funzione di segnalazione guasto generico (rilevamento con indicazione remota) disponibile con telecomando Smart TBS.

### *Caratteristiche tecniche*

Accumulatori ermetici ricaricabili LiFePO4 3,2V 1,5Ah ad alta temperatura con morsetti ad innesto

rapido per la sostituzione

Autonomia minima di 1,5 ore. Ricarica



completa in 12 ore.

Alimentazione 230V,  
50/60Hz.

Possibilità di "modo di riposo" conforme alle norme CEI EN 60598-2-22. Flusso in emergenza secondo la norma CEI EN 60598-2-22: 200lm

Sorgente luminosa: 1 Led ad alta intensità da 10W conformi alla norma EN 60471, apparecchio classificato in gruppo Uno (CEI EN 62471).

Assorbimento: 3,9(8,3)VA in ricarica – 0,43(3,5)W in mantenimento (consumo standard).

#### Caratteristiche di costruzione

La lampada è composta da un driver con pacco batteria assemblato e uno spot tondo (diametro 90mm) con molle per l'incasso a controsoffitto.

Grazie alle molle adattabili, lo spot è facile da installare in spazi da 70mm a 80mm di diametro.

Il driver è dotato di fori di fissaggio per un'installazione in ogni superficie, interdistanza 152mm.

Morsettiera "senza viti" removibile predisposta per cavi da 1mm<sup>2</sup> a 2,5mm<sup>2</sup> sia rigidi che flessibili con un coperchio protettivo per evitare possibili contatti accidentali. Costruito in materiale plastico autoestinguento 94V-2 (UL 94) resistente alla fiamma. Grado di protezione: IP42 IK 04

Isolamento: Classe II

Dimensioni (mm): Diametro Spot 90mm; 29,6mm (interno controsoffitto); 1,5mm (esterno) Driver 257x24x56mm Min/Max spessore controsoffitto: 1 - 30mm.

**Norme di costruzione** Apparecchio costruito in conformità alle norme CEI 34-21, CEI EN 60598-2-22, EN

[19.28](#)      [62034 e certificato ENEC. Luoghi tipici di installazione](#)

Corridoi

[19.29](#)      [Montaggio](#)

A incasso

[19.30](#)      [Costruttore/articolo di riferimento per l'identificazione dell'apparecchio illuminante](#)

Schneider Exiway Smartbeam Activa OVA48920 o equivalente approvato

#### **ART.84 - APPARECCHIO ILLUMINANTE AUTONOMO DI EMERGENZA CON OTTICA ANTIPANICO**



Apparecchio autonomo per illuminazione di sicurezza IP65 con autodiagnosi, costruito in conformità alla norma CEI EN 60598-2-22. Corpo in materiale Termoplastico, con ingressi per cavi e tubi in elastomero per la tenuta del grado IP senza ulteriori accessori. Test automatici a cadenza periodica: funzionale ogni (7gg), di autonomia ogni 84gg. Segnalazione di stato tramite Led multicolore. Collegamento mediante linea bus a telecomando TBS, opzionale per sincronizzazione comando test di funzionale e invio richiesta feedback cumulativo dello stato degli apparecchi. Possibilità di attivare il test funzionale immediato a distanza con puntatore laser. Cornice di chiusura estetica del corpo lampada in dotazione.

Tipo di montaggio:                                   plafona  
Autonomia :                                       1h  
Funzionamento:                                   Non permanente  
Tipologia Apparecchio:                       autonomo con autodiagnosi  
Autodiagnosi Test funzionali e di autonomia a cadenza periodica ogni

7gg e 84gg Segnalazione di stato di funzionamento Led Multicolore

Sorgente luminosa LED 10 x 0,3W a lunga durata

(100.000 h) Tempo di ricarica 12 h

Alimentazione 230V

50/60Hz Flusso luminoso

emergenza 300 lm

Potenza equivalente

fluorescente 11-18 W

Assorbimento in ricarica 3,3 VA

Assorbimento in mantenimento

0,7 W Autonomia 1 h

Batteria Ni-Cd 4.8V 1,6Ah

#### 19.31           Luoghi tipici di installazione

Aule, uffici

#### 19.32           Montaggio

A plafone, a parete

#### 19.33           Costruttore/articolo di riferimento per l'identificazione dell'apparecchio illuminante

Schneider Exiway Smartled OVA48308 o equivalente approvato

### ART.85 - RETE GENERALE DI TERRA



### 19.34 Ambito di applicazione

La presente specifica si applica alla fornitura e messa in opera dell'impianto di messa a terra.

### 19.35 Norme di riferimento

La rete generale di terra ed i conduttori di protezione dovranno essere progettati ed eseguiti in conformità con le norme e leggi vigenti, ed in particolare:

- CEI 99-3 Norme generali per gli impianti elettrici con tensione superiore a 1 kV in c.a.;
  - CEI EN 61936-1 (CEI 99-2) Impianti elettrici con tensione superiore a 1 kV in c.a Parte 1: Prescrizioni comuni;
  - CEI EN 50522 (CEI 99-3) Messa a terra degli impianti elettrici a tensione superiore a 1 kV inc.a.;
  - CEI 64-8 Norme per impianti elettrici utilizzatori;
  - Guida CEI 64-12 "Guida per l'esecuzione dell'impianto di terra negli edifici per uso residenziale e terziario";
  - D.P.R. 22 ottobre 2001 n. 462 - Regolamento di semplificazione del procedimento per la denuncia di installazioni e dispositivi di protezione contro le scariche atmosferiche, di dispositivi di messa a terra di impianti elettrici e di impianti elettrici pericolosi;
- Dovranno anche essere considerate ed applicate tutte le norme inerenti ai componenti ed ai materiali utilizzati nonché le norme di legge per la prevenzione degli infortuni.

### 19.36 Documentazione tecnica

La documentazione tecnica di seguito elencata sarà considerata parte integrante della fornitura:

- Disegni di progetto
- Dati tecnici riportanti le caratteristiche elettriche e meccaniche
- Elenco dei materiali con le quantità
- Schemi di montaggio
- Dati dimensionali dei materiali
- Verbali dei collaudi eseguiti in cantiere corredati dai disegni come costruito
- Monografia dei materiali utilizzati.

### 19.37 Caratteristiche costruttive

La rete di messa a terra dovrà essere unica per tutto l'impianto.

#### 30.4.1 *Dispersore*

Realizzato con corda di rame nuda direttamente interrata ad una profondità minima di 600 mm, eventualmente integrata da spandenti, e collegata intenzionalmente ai ferri di armatura delle strutture di fondazione opportunamente interconnessi (quando possibile).



Le giunzioni fra elementi del dispersore saranno eseguite con morsetti a compressione; dovranno essere protette contro le corrosioni con speciali agglomerati indurenti. In prossimità dei pozzetti di terra, andranno evitate le giunzioni interrato, le corde del dispersore saranno connesse alla barra di derivazione interna al pozzetto.

#### 30.4.2 *Collettori di terra*

I collettori di terra saranno i punti di collegamento fra il dispersore e la rete dei conduttori di protezione. Essi dovranno essere dimensionati in funzione delle correnti di guasto che li possono percorrere.

I collettori saranno installati in posizioni facilmente accessibili per permettere le attività di verifica. Le disconnessioni dei conduttori per le eventuali verifiche strumentali dovranno essere possibili solo mediante ausilio di attrezzo.

#### 30.4.3 *Conduttore di protezione (PE)*

Saranno realizzati con conduttori isolati, con guaina di colore giallo/verde, posati lungo gli stessi percorsi dei conduttori di energia. Essi dovranno collegare tutte le masse dell'impianto elettrico. A titolo esemplificativo il conduttore di protezione sarà collegato ai seguenti componenti:

- Barre di terra dei quadri elettrici
- Polo di terra delle prese
- Masse metalliche apparecchiature elettriche
- Cassette di derivazione
- Carpenterie contenenti apparecchi elettrici
- Carcasse di motori

Ed ogni altro contenitore di apparati elettrici o relative strutture metalliche di supporto.

Le sezioni minime dei cavi da impiegare saranno quelle prescritte dalla normativa vigente.

#### 30.4.4 *Conduttori equipotenziali*

Realizzati con conduttori isolati, con guaina di colore giallo-verde. Essi dovranno collegare all'impianto di terra tutte le masse estranee (cioè le parti metalliche non facenti parte dell'impianto elettrico ma suscettibili di introdurre il potenziale di terra) ed in particolare (fra parentesi la sezione del conduttore da prevedere):

- Passerella portacavi della distribuzione principale (25 mm<sup>2</sup>)
- Passerella portacavi della distribuzione secondaria (25 mm<sup>2</sup>)
- Tubazioni dei fluidi liquidi e gassosi, canalizzazioni per mandata e ripresa dell'aria, serbatoi metallici nelle centrali tecniche (16 mm<sup>2</sup>)
- Infissi ed altre parti metalliche dei locali elettrici (16 mm<sup>2</sup>)
- Strutture metalliche di controsoffitti, pavimenti sopraelevati, infissi metallici fissi, grigliati metallici, strutture metalliche di scale, se costituenti massa metallica o massa estranea (6 mm<sup>2</sup>);



- Recinzioni metalliche, ringhiere e strutture continue, se costituenti massa metallica o massa estranea;
- Masse estranee in ingresso agli edifici (tubazioni idriche, gas metano, ecc) (25 mm<sup>2</sup>)

Qualora la massa estranea sia costituita da più parti collegate metallicamente fra loro, un collegamento equipotenziale sarà previsto tra ognuna delle parti (cavallotto) solo se il collegamento normale tra le parti non è in grado di garantire nel tempo una continuità metallica almeno pari a quella data dal collegamento equipotenziale.

In ogni caso, un collegamento equipotenziale supplementare, realizzato con conduttore di sez. minima di 4 mm<sup>2</sup>, dovrà essere previsto per i servizi igienici con vasca o doccia per collegare fra loro e all'impianto di terra (conduttore di protezione principale) tutte le masse estranee ivi presenti. Per ogni locale di cui sopra dovrà essere realizzata una o più cassette di derivazione (facilmente accessibili e con il simbolo di terra nel coperchio) con la funzione di nodo equipotenziale a cui devono fare capo i conduttori equipotenziali del locale stesso.

## 19.38 Prove e verifiche dopo i montaggi e prima della messa in servizio

### 30.5.1 Misure della resistenza di terra

L'installatore ad inizio lavori, dovrà verificare la natura del terreno, misurarne la resistività e con i dati rilevati analizzare la correttezza dei riferimenti inseriti nel progetto che dovrà realizzare, incrementandone eventualmente, se dovesse risultare necessario, le caratteristiche di dispersione. Inoltre dovrà effettuare, ad impianto ultimato, le verifiche strumentali della resistenza dell'impianto di messa a terra e predisporre la documentazione tecnica necessaria per l'omologazione dell'impianto.

Per la protezione dei contatti indiretti relativi alle correnti di guasto in media tensione l'installatore dovrà verificare, alla luce delle risultanze strumentali, l'efficacia delle protezioni previste. Qualora il valore di resistenza dell'impianto di messa terra riscontrato determini il superamento del valore di tensione ammessi dalla normativa vigente (CEI 11-1) sarà necessaria una verifica strumentale delle tensioni di contatto e passo, in presenza di guasto, con l'obiettivo di individuare gli eventuali provvedimenti per la sicurezza necessari (barriere e dotazioni di sicurezza, delimitazioni delle aree, ecc.)

### 30.5.2 Verifica dei conduttori di protezione ed equipotenziali

L'Appaltatore dovrà verificare la conformità delle reti dei conduttori di protezione ed equipotenziali al progetto e alle norme applicabili.

Al termine del montaggio tutto il sistema distributivo dovrà essere verificato strumentalmente a conferma della corretta installazione secondo le specifiche di progetto.

## 19.39 Documentazione finale

Al termine delle verifiche e delle prove eseguite dopo il montaggio, l'Appaltatore rilascerà la "dichiarazione di conformità" dell'impianto, come prescritto dalla normativa vigente, e della sua rispondenza funzionale al progetto ed alle specifiche.

Oltre alla dichiarazione di conformità l'installatore dovrà predisporre la documentazione "come costruito" dell'impianto comprendente



- disegni planimetrici;
- relazione tecnica;
- verbale delle verifiche strumentali dei valori di resistenza dell'impianto di messa a terra e, se necessario (ai sensi della norma CEI 11-1) misure delle tensioni di passo e contatto e definizione dei provvedimenti adottati per la limitazione delle eventuali tensioni pericolose.

## ART.86 - PRESCRIZIONI PER L'INSTALLAZIONE ELETTRICA IMPIANTI SPECIALI

### 19.40 Generalità

Tutti i conduttori da impiegare saranno del tipo non propagante la fiamma e conformi ai disposti della norma CEI 20-22 e CEI 20-36.

Tutti i cavi saranno stesi senza interruzioni intermedie.

Tutti i cavi, sia all'esterno che all'interno dei quadri elettrici, devono seguire percorsi separati dai cavi di potenza (distanza minima 30 CM da cavi con 220-380Vac - 30 A). I percorsi paralleli con cavi di potenza, devono essere ridotti al minimo (max. 3 m). Inoltre i cavi devono essere tenuti a debita distanza da trasformatori e da apparecchiature che inducono campi magnetici. Il filo di drenaggio deve essere collegato ad una presa di terra dedicata alla strumentazione utilizzando un solo estremo (l'altro deve essere isolato).

All'esterno dei quadri i cavi devono essere alloggiati in canaline zincate e le derivazioni ai singoli strumenti devono essere realizzate mediante tubazioni con tratto flessibile.

I cavi schermati, dedicati ai segnali analogici ed agli ingressi digitali devono essere installati in canaline o tubazioni separate dai cavi utilizzati per i comandi di marcia/arresto o per alimentazioni. E' consentita l'installazione nella stessa canalina se, tale canalina, è dotata di separatore in lamiera zincata di adeguato spessore.

I cavi per la trasmissione dei dati (reti, bus ecc.) devono essere alloggiati in una tubazione dedicata la quale deve seguire un percorso preferenziale evitando parallelismi con cavi di potenza.

### 19.41 Reti di Comunicazione

In base al tipo di rete di comunicazione saranno usati i cavi indicati nella seguente tabella; la lunghezza dei cavi deve essere ridotta al minimo possibile ed in ogni caso deve essere inferiore alle lunghezze massime riportate:

Tipo di Collegamento	Tipo di Cavo	Lunghezza Massima
Rete di primo livello: <b>ETHERNET</b>	RG-58 A/U (50 ohm) (tipo Belden B89907)	180 m
	RJ-45	100 m (è necessaria una porta HUB)
	Fibra Ottica	2000m (sono necessari dispositivi aggiuntivi: Transciever e HUB)



Rete di secondo livello: <b>Bus RS-485</b>	2 coppie 24 AWG (sez. 0,2 – 120 ohm)  (tipo Belden 9842)	1200 m
---	---	--------

## 19.42 Ingressi e Uscite

### 31.3.1 Analogiche

Cavo schermato con nastro di alluminio e filo di drenaggio, con una o due coppie di conduttori intrecciati (twisted pair) 18 AWG (sez. 0,8 mm<sup>2</sup>) in rame stagnato, isolamento in polietilene e guaina in PVC (tipo Belden 9418, 89418 o 82418).

### 31.3.2 Ingressi Digitali

Cavo schermato con nastro di alluminio e filo di drenaggio, con una o due coppie di conduttori intrecciati (twisted pair) 22 AWG (sez. 0,3 mm<sup>2</sup>) in rame stagnato, isolamento in polietilene e guaina in PVC (tipo Belden 8761, 88761, 87761 o 82761). Massima lunghezza 50 m.

### 31.3.3 Uscite Digitali (Marcia / Arresto)

Cavo con conduttori di numero, sezione e isolamento adeguati al tipo di apparecchiatura da comandare ed alla relativa potenza elettrica. Massima lunghezza 50 m.

### 31.3.4 Quadri Porta strumenti

I quadri per il contenimento delle periferiche avranno le seguenti caratteristiche:

### 31.3.5 Carpenteria

In lamiera di spessore minimo 15/10, passaggio dei cavi dal basso salvo diversa indicazione, chiave di chiusura ad impronta, verniciatura epossidica a forno di colore grigio RAL 7032.

Doppia portina di chiusura con portina esterna in plexiglas e cornice in lamiera, portina interna in lamiera con eventuale finestratura per il montaggio a fronte degli strumenti. In funzione delle dimensioni potranno essere:

- A parete con fissaggio tramite staffe nelle seguenti misure massime: 1400(H) x 800(L) x 400(P);
- A pavimento con golfari di sollevamento per tutte le misure superiori

### 31.3.6 Protezione

- Grado di protezione: IP 55

### 31.3.7 Cablaggio

Eseguito a norme CEI con conduttori di sezione opportuna posti all'interno di canaline in PVC tutte della stessa altezza, colore e modello, intestati con puntalini e identificati con segna fili tipo grafoplast ad entrambe le estremità.

- Ingressi analogici, ingressi digitali, uscite analogiche, uscite digitali per alimentazione relè di appoggio sezione minima 1 mm<sup>2</sup>





- Nel caso sia richiesto di comandare con un singolo punto più di una utenza ( ad esempio con una uscita AO regolare nr. 3 serrande di miscela) occorre prevedere in morsettiera i morsetti necessari per ogni singola utenza)
- Linee di comunicazione dati cavo tripolare schermato sezione 0.3 mm<sup>2</sup>

#### 19.43 Morsettiera

Devono essere previste morsettiera di appoggio per i cablaggi verso il campo. I morsetti saranno del tipo Weidmuller o Legrand con montaggio a guida DIN, la sezione dei morsetti sarà da 2,5 a 4 mm<sup>2</sup>.

##### 31.4.1 Segnali luminosi

Montati solo fronte quadro, di diametro 22 mm provvisti di lampadine da 30Vac, per tensioni di alimentazione a 24Vac.

##### 31.4.2 Relè ausiliari

Di tipo zoccolati a ingombro ridotto, 220Vac 5A con segnalazione di stato meccanico.

##### 31.4.3 Targhette di identificazione strumenti

In grafoplast inciso per ogni strumento montato a fronte, dimensioni (bxh) 70x20 mm fondo nero scritta bianca.

##### 31.4.4 Targhette adesive

- di collaudo da compilare e attaccare all'interno del quadro sulla portina interna in alto a sinistra
- di segnalazione presenza tensione con vietato eseguire manovre con apparecchiature elettriche sotto tensione, da attaccare sulla portina interna all'esterno del quadro

#### 19.44 Alimentazione:

- 220 V 50 Hz con componenti aventi le seguenti caratteristiche:
  - morsetti di sez. minima 6 mm<sup>2</sup>;
  - interruttore generale magnetotermico ad alto potere di interruzione da 5A
  - presa di servizio 10 A;
  - fusibili di protezione a strappo con fusibili di diametro 10x35 mm;
  - trasformatore di isolamento di potenza adeguata da 220Vac a 24Vac di tipo a doppio avvolgimento con protezione contro i contatti accidentali
  - morsettiera fusibilete sezionabili per la distribuzione delle tensioni di alimentazione ad ogni regolatore.

#### 19.45 Messa a terra:

Punto di collegamento a terra della carpenteria del quadro e barra di rame per il collegamento degli schermi dei cavi. Tutti i regolatori alimentati a 24 Vac non devono essere collegati a terra.



#### 19.46 Percorso cavi:

Tutti i cavi devono seguire percorsi separati dai cavi di potenza. I percorsi paralleli con cavi di potenza devono essere ridotti al minimo. I cavi devono essere mantenuti a debita distanza da trasformatori e da apparecchiature che inducono campi magnetici. I cavi tra quadro e portella devono essere infilati in una guaina in PVC estensibile

#### 19.47 Polarità delle alimentazioni 24 Vac:

Particolare attenzione sarà posta nel collegamento dell'alimentazione a 24Vac: i due fili non devono mai essere invertiti tra di loro, in pratica come se fosse corrente continua.

### ART. 87 - BUILDING MANAGEMENT SYSTEM (BMS)

#### 19.48 Introduzione

La presente specifica tecnica ha lo scopo di indicare le scelte impiantistiche che dovranno essere adottate per la stima delle opere necessarie alla realizzazione degli impianti speciali, degli impianti di automazione e controllo e del sistema di supervisione .

Il Sistema di Supervisione e Controllo dovrà prevedere la copertura di diverse aree applicative cui corrispondono specifici sottosistemi:

Area Automation:

- Sottosistema Automazione Impianti Tecnologici.
- Sottosistema Regolazione Ambiente.
- Sottosistema Controllo Impianti Elettrici
- Sottosistema

Controllo Illuminazione Area Safety:

- Sottosistema di rivelazione incendio.

#### 19.49 Aspetti generali

Il progetto in esame è vincolato ai diversi aspetti che coinvolgono la protezione dei beni e degli ambienti, la sicurezza di addetti e visitatori, l'ottimizzazione e l'efficacia operativa delle risorse umane destinate a compiti di facility management nonché di gestione globale della sicurezza del complesso. Allo stesso modo il progetto dovrà essere in grado di gestire e controllare tutti gli impianti tecnologici e meccanici (building automation) in modo da garantire un il miglior comfort ambientale. La gestione ed il controllo degli impianti citati, dovrà essere realizzata con un unico sistema di supervisione integrato

#### 19.50 Aspetti tecnici

La presente specifica tecnica ha lo scopo di illustrare:

- gli obiettivi tecnici del progetto;
- gli elementi tecnici di riferimento;



- gli aspetti di interfaccia e di gestione del sistema.  
In sintesi costituisce oggetto del presente Appalto la realizzazione degli impianti di building automation, di safety e security il sistema supervisione e gestione integrato degli stessi. Nel seguito vengono elencati alcuni tra i principali obiettivi che il sistema dovrà garantire:
- interoperabilità tra i diversi sottosistemi, che non devono essere visti come indipendenti fra loro, ma come facenti parte di un unico sistema integrato.
- “intelligenza distribuita”, quindi periferiche in grado di assicurare una elevata capacità elaborativa locale e conseguente riduzione del traffico sulla rete comunicativa;
- standardizzazione dei supporti trasmissivi, allo scopo di ridurre sia il peso della posa di reti distinte di comunicazione, sia di aumentare il livello di integrazione;
- interoperabilità tra le periferiche intelligenti del medesimo costruttore o di terzi;
- integrazione di diversi database secondo protocolli di comunicazione aperti (OPC)
  
- precisa elaborazione ed accurato filtraggio delle informazioni, in modo da presentare agli operatori solo quelle significative, e per garantire agli stesso l’acquisizione solo di situazioni di anomalia o allarme;
- flessibilità operativa con la possibilità di predisporre più postazioni di controllo, liberamente e facilmente allocabili alle diverse esigenze di controllo, di orario di esercizio, e di turnazione del personale o comunque di altri parametri gestionali;
- autodiagnosi ed autoprotezione del sistema stesso e di tutte le apparecchiature ad esso connesse;
- riduzione e semplificazione delle situazioni manutentive, con lo scopo di limitare gli interventi del personale addetto;
- predisposizione di strategie in grado di garantire un livello adeguato di controllo anche in caso di guasto effettivo o manomissione;
- adozione per tutti i sistemi di soluzioni innovative avanzate, aderenti a standard informatici, in grado di garantire attualità tecnologica ed evoluzione nel tempo;
- creazione di un archivio di tutte le informazioni registrate e che dia la possibilità di ricerche in linea ed elaborazioni a posteriori;
- comunicazione, elaborazione e memorizzazione dati secondo standard di diritto o di fatto accettati dal mondo dell’IT aziendale.

L'architettura richiesta dovrà prevedere più livelli operativi che partano dal campo ed attraverso i diversi livelli di comunicazione, arrivino prima a i concentratori periferici, e poi al sistema di supervisione integrato.

L'architettura globale del sistema periferia/centro dovrà dunque essere concepita con lo scopo di costituire un elemento di facilitazione e di semplificazione della manutenzione e della gestione operativa.

## 19.51 Oggetto della specifica

La presente specifica fornirà le indicazioni e le prescrizioni tecniche, ed il riferimento alle normative vigenti per la realizzazione del sistema di supervisione e di tutte le sue componenti.

Le indicazioni riportate nella presente specifica rappresentano la definizione principale del sistema



che dovrà essere realizzato.

## 19.52 Requisiti architetture del sistema

La vastità del complesso e le diverse tipologie impiantistiche che concorrono alla implementazione del sistema prevedono un elevato numero di punti da controllare, tale da richiedere un'architettura di tipo aperto, flessibile ed espandibile che dovrà essere in grado di soddisfare le esigenze di gestione sia in esecuzione sia future.

Dovrà pertanto essere possibile la configurazione di soluzioni ad architettura integrata ed espandibile, con capacità di gestire, attraverso una rete dati locale ad alta velocità, un elevato numero di unità periferiche di controllo (concentratori) dei vari sottosistemi e di Postazioni di lavoro in configurazione Client/Server

La flessibilità richiesta consentirà di configurare l'architettura di sistema più opportuna in funzione delle specifiche esigenze e delle finalità operative che si dovranno raggiungere.

Allo scopo di assicurare quanto sopra indicato il Sistema sarà composto da:

Sensori in grado di rilevare i parametri fisici da mantenere sotto controllo (sonde acqua/aria, rivelatori di pressione/flusso, termostati, ecc.).

Attuatori in grado di agire direttamente sugli impianti (ventilatori, UTA, pompe, valvole motorizzate, ecc.).

Una rete di comunicazione che colleghi i sensori ed attuatori alle unità intelligenti.

Unità periferiche, di tipo "intelligente", in grado di garantire da un lato la gestione indipendente dei sensori, l'analisi delle informazioni da essi fornite, l'attuazione diretta di comandi diretti agli impianti, dall'altro la comunicazione al sistema centrale delle informazioni sensibili, filtrando tutti gli eventi di normale routine.

Una rete di comunicazione che connetta le unità periferiche al sistema centrale di controllo ed assicuri anche la connessione dei diversi elementi del sistema centrale di controllo.

Un sistema di supervisione integrato, basato su un'architettura Client-Server comprendente una o più unità con funzionalità di controllo e gestione ubicate in aree dedicate (Control-Room) locali o distribuite nel Complesso o presso sedi periferiche geograficamente remotizzate.

Ogni postazione di controllo sarà composta da una o più Workstation "Client" in funzione di quanto specificato nel Computo Metrico, ma l'architettura non dovrà porre vincoli particolari circa il loro numero, la dislocazione e la configurazione, potendo il sistema complessivo evolvere e svilupparsi nel tempo.

La presenza di più postazioni operative dovrà essere gestita dal sistema complessivo in modo tale da garantire i necessari controlli di accesso alle funzionalità critiche in base alla identificazione degli operatori. Dovranno inoltre essere garantiti gli opportuni interblocchi funzionali per assicurare un funzionamento sicuro in presenza di più postazioni di lavoro e più operatori.

Le postazioni verranno ubicate in locali tecnici allestiti allo scopo, secondo adeguati criteri di sicurezza fisica passiva, climatizzazione ed ergonomia funzionale. L'allestimento architettonico dei locali non è parte della fornitura, mentre restano a carico del Partecipante la definizione delle caratteristiche a cui l'allestimento stesso dovrà rispondere.

Le unità "Server" saranno anch'esse allocate negli stessi locali tecnici o attigui alla postazione di controllo principale e rese accessibili per le operazioni di routine (backup, manutenzione dei database, ecc.) in condizioni di sicurezza per quanto riguarda il presidio e la continuità di esercizio.



## 19.53 Normative

Nel seguente capitolo, verranno indicate le Norme di riferimento da applicare nella realizzazione delle impiantistiche.

In caso di emissione di nuove normative che implicino un corrispondente adeguamento o modifica dell'impianto, la Ditta Assuntrice dovrà comunicare preventivamente alla Committente il costo delle eventuali opere supplementari che verrà riconosciuto all'Installatore, solo se la data di emissione della normativa risulterà posteriore alla data d'appalto.

Disposizioni generali:

- Leggi, decreti, regolamenti e circolari ministeriali emanati e vigenti alla data dell'esecuzione dei lavori, sia generali che specifici, per i rispettivi ambiti territoriali, nella Regione, Provincia e Comune in cui si eseguono le opere.
- Vigente normativa in materia di tutela dall'inquinamento.
- Prescrizioni dei Vigili del Fuoco
- DPR 27/04/1955 n. 547 "Norme per la prevenzione degli infortuni sul lavoro" e relative disposizioni di attuazione.
- D.L.vo 626/94 e successivi regolamenti attuativi
- Legge n.46 del 05/03/1990 "Norme per la sicurezza degli impianti".
- Raccomandazioni, norme e standard CCITT - IEEE - EIA - ANSI.

### *Norme generali:*

CEI 64-8: Impianti elettrici utilizzatori a tensione nominale inferiore a 1000 V c.a. ed a 1500 V c.c.

CEI 110-5: Limiti e metodi di misura delle caratteristiche dell'apparecchiatura per la tecnologia dell'informazione relative ai radiodisturbi.

I.E.C. 297: Dimensions of panels and racks.

### *Cavi e cavidotti:*

C.E.I. 20-13: Cavi isolati in gomma butilica con grado di isolamento superiore a 3.

C.E.I. 20-22: Cavi non propaganti l'incendio - Prove.

C.E.I. 20-27: Cavi per energia e segnalamento - Sistema di designazione.

C.E.I. 20-37: Cavi elettrici. Prove sui gas emessi durante la combustione.

C.E.I. 20-38: Cavi isolati con gomma non propaganti l'incendio e a basso sviluppo di fumi e gas tossici corrosivi.

C.E.I. 20-19: Cavi isolati con gomma con tensione nominale  $U_0/U$  non superiore a 450/750V.

C.E.I. 20-20: Cavi isolati con PVC con tensione nominale  $U_0/U$  non superiore a 450/750V.

C.E.I. 23-8: Tubi protettivi rigidi in PVC e accessori.

C.E.I. 302: Tubi per impianti telefonici.



#### *Impiantistica:*

C.E.I. 79-10: Impianti di allarme. Impianti di sorveglianza CCTV da utilizzare nelle applicazioni di sicurezza. Parte 7. Guide di applicazione.

C.E.I. 79-13: Impianti antieffrazione, antintrusione, antifurto e antiaggressione. Norme particolari per le apparecchiature. Linee guida per l'installazione di Sottosistemi Periferici di Controllo accessi.

I.E.C. 529: Gradi di protezione.

I.E.C. 113-7: Simbologia schemi di logica.

I.E.C. 113-8: Simbologia schemi a blocchi.

I.E.C. 117-3: Simbologia schemi elettrici.

#### *Impianti telefonici e reti:*

C.E.I. 103-6: Protezione delle linee di telecomunicazione dagli effetti dell'induzione elettromagnetica provocata dalle linee elettriche vicine in caso di guasto.

CCITT Serie V: Normative per la definizione degli standard di comunicazione

analogica. CCITT Serie X: Normative per la definizione degli standard di comunicazione digitale.

CCITT Serie G: Normative per la definizione degli standard di interfaccia elettrica per linee digitali (PCM). CCITT Serie Q: Normative per la definizione degli standard dei protocolli di segnalazione

su linee digitali. **Sistemi di trasmissione dati e reti locali:**

CSMA/CD: ANSI/IEEE Std.802.3 (ISO DID-8802.3) Carrier Sense Multiple Access with Collision Detection Access method and Physical Layer Specifications.

U.N.I. - C.E.I. ENV 41101: LAN Csm-Cd.

U.N.I. - C.E.I. ENV 41102: LAN Csm-Cd.

U.N.I. - C.E.I. ENV 41103: LAN Csm-Cd.

☐ L'appaltatore meccanico dovrà quindi realizzare tali predisposizioni e dovrà provvedere all'installazione dei corpi valvola; sarà cura ed onere dell'Appaltatore degli Impianti Speciali l'installazione degli elementi in campo (sonde, servocomandi, ecc.) ed il relativo cablaggio al quadro di regolazione.

☐ E' inclusa nell'appalto degli impianti meccanici la fornitura e posa in opera delle morsettiere di appoggio con contatti liberi da tensione per interfaccia con il sistema di supervisione e controllo, relativamente alle apparecchiature comprese nell'appalto degli impianti meccanici; sarà cura ed onere dell'Appaltatore degli Impianti Speciali il relativo cablaggio al quadro di regolazione.

☐ E' inclusa nello scopo del lavoro dell'Appaltatore elettrico la fornitura e posa in opera delle morsettiere di appoggio con contatti liberi da tensione per interfaccia con il sistema di supervisione e controllo, relativamente alle apparecchiature comprese nell'appalto degli impianti elettrici; sarà cura ed onere dell'Appaltatore degli Impianti Speciali il relativo cablaggio al quadro di regolazione

### 19.54 **Forme e principali dimensioni delle opere**

La forma e le principali dimensioni delle opere, che costituiscono l'oggetto dell'Appalto, risultano dai documenti di appalto.



## ART.89 - ARCHITETTURA DEL SISTEMA

### 19.55 Principi generali

L'architettura del Sistema dovrà risultare funzionale alla conduzione e manutenzione del complesso edilizio e dovrà garantire la facilità di gestione da parte del personale preposto. In particolare si avrà che:

- Il controllo dovrà essere possibile sia da una postazione principale di controllo, sia da postazioni secondarie ubicate in posizioni strategiche individuate per la gestione (portineria, "reception", ecc.).
- La postazione operativa potrà essere anche "remota" e collegata anche "via web" per esigenze di supervisione tecnico-amministrativa.
- Le diverse postazioni operatore possono non essere presidiate h 24, ma presidiate solo durante gli orari di esercizio in funzione alla tipologia d'impianto. Le loro funzionalità dovranno essere trasferite alla postazione principale di controllo, in cui è garantito il presidio continuo, negli orari notturni e festivi.
- Il sistema dovrà garantire che gli operatori, riceveranno esclusivamente informazioni significative ed essere pertanto alleggeriti da compiti di routine, da funzioni comunque programmabili e da quanto può essere realizzato in forma automatica.

□ Le funzionalità del sistema dovranno prevedere adeguati livelli di "back-up" funzionale per l'espletamento delle funzioni vitali anche in caso di fuori servizio di uno o più componenti il sistema. Allo scopo di dare adeguata risposta alle esigenze sopra espresse, gli impianti facenti parte del Sistema dovranno essere strutturati secondo un'architettura ad intelligenza altamente distribuita posta su più livelli gerarchici.

Alla base di tale architettura sono posti i seguenti criteri:

- Ogni livello dovrà avere un'adeguata capacità elaborativa propria in modo da filtrare le informazioni non significative e riportare al livello superiore solo quelle di reale interesse.
- Ogni livello dovrà essere in grado di eseguire funzioni automatiche senza coinvolgimento dei livelli superiori, là dove le informazioni in possesso sono sufficienti ad assicurare la corretta esecuzione delle stesse.
- Ogni livello dovrà avere una porzione di data base tale da assicurare la corretta esecuzione delle funzioni assegnate.

Quindi si dovrà prevedere di utilizzare Unità Periferiche di Controllo dotate di "intelligenza" che dovrà presiedere sia al controllo ed alla regolazione puntuale, autonoma che al colloquio diretto con il livello superiore, garantendo così le funzionalità base in caso di decadimento del Sistema. Tale integrazione si dovrà basare sull'uso di standard di comunicazione tra le unità, sia a livello fisico che logico.

### 19.56 Disegno strutturale

Premesso quanto specificato, in termini del tutto generali, nel paragrafo precedente, si prevede che l'architettura del Sistema dovrà essere costituita, pur con le relative differenze specifiche di ogni sottosistema, dai seguenti livelli.

Ogni livello raggruppa elementi funzionalmente omogenei tra loro, anche appartenenti ad impianti e sottosistemi diversi.



### 34.2.1 *Livello 1 - Sistema Centrale di Supervisione e Controllo*

Dovrà essere costituito da un Sistema Centrale che effettuerà la Supervisione e il Controllo complessivo degli impianti tramite le Unità Periferiche di Controllo (livello 3). Esso dovrà garantire inoltre tutte le funzioni di interazione operativa con il personale di guardiana e di manutenzione.

Dovrà essere, quindi, il livello massimo di supervisione del sistema e dovrà garantire la raccolta complessiva degli eventi e degli allarmi, la loro analisi assistita e la loro archiviazione. Dovrà essere adatto anche alla configurazione completa del sistema, con supporti grafici avanzati.

Il Sistema Centrale di Supervisione e Controllo dovrà essere basato su un'architettura di tipo Server/Client.

Il Server dovrà gestire la comunicazione bidirezionale in tempo reale con le Unità Periferiche di Controllo, in tecnologia Lonworks® e certificate LonMark®. Inoltre assicurerà la comunicazione via gateway con apparecchiature/sottosistemi con protocolli diversi (BACnet, ModBus, M-bus, ecc.).

I Client (Stazioni di Lavoro) dovranno essere in numero adeguato alle esigenze di presidio, sia in termini di numero di operatori contemporaneamente attivi sul Sistema, sia di suddivisione geografica delle Postazioni di Controllo, ciascuna delle quali dovrà poter svolgere un compito dedicato ad una o più funzionalità o sottosistemi, con allocazione dinamica dei compiti in funzione dei diversi orari di presidio. L'architettura dovrà prevedere una gestione anche su rete geografica se l'applicazione lo richiedesse sia all'atto del presente documento che per implementazione futura. L'accesso a tutte le postazioni, ed in particolare a quelle remote, dovrà essere adeguatamente protetto contro accessi indebiti o dolosi.

Il sistema di supervisione, oggetto del presente Capitolato, dovrà essere potenzialmente in grado, con l'adeguato hardware e software, d'integrare sottosistemi dedicati al controllo di altri servizi non direttamente qui citati.

Dovrà essere in tal modo possibile gestire interamente le unità in oggetto nonché realizzare interazioni di processo con tutto il database del Sistema.

La creazione del database e la relativa programmazione dovrà poter essere realizzata per mezzo dei normali strumenti disponibili.

Il sistema di supervisione dovrà comunque essere in grado di integrare i dati provenienti da sistemi esterni per i quali sia disponibile uno dei protocolli aperti più comuni nell'ambito della gestione degli edifici in particolare LonWorks®, Modbus, BACnet ed essere OPC Server e Client.

### 34.2.2 *Livello 2 - Rete di Sistema*

Dovrà essere costituita dalla rete di comunicazione che unisce le Unità Periferiche di Controllo (livello 3) ed il Sistema Centrale di Supervisione e Controllo (livello 1).

La Rete di Sistema dovrà sovrintendere e supportare il flusso informativo dell'intero Sistema, e sarà unica per tutti i sottosistemi.

La connessione dovrà poter essere :

di tipo strutturato LAN (Ethernet IEEE802.3) ad alta velocità con protocollo di comunicazione TCP/IP;

Bus dedicato secondo lo standard LonWorks®. La Rete di Sistema, dovrà assicurare l'interoperabilità tra le diverse Unità Periferiche di Controllo LonMark® in funzione della tipologia della rete prevista e del tipo di transceiver presente nell'apparecchiatura LonMark (FTT10, powerline, RF ecc.).

Le comunicazioni tra le diverse Unità Periferiche di Controllo dovranno avvenire sia in modalità Peer-to-Peer direttamente tra esse, sia coinvolgendo il Sistema Centrale di Supervisione e Controllo. In questo caso lo stesso dovrà essere configurato con le opportune ridondanze atte ad assicurare il funzionamento e lo scambio di variabili tra sottosistemi e/o all'intermo del singolo sottosistema in





sicurezza anche in caso di guasto di una qualunque componente del Sistema Centrale di Supervisione e Controllo.

#### **34.2.3** *Livello 3 - Unità Periferiche di Controllo*

Dovrà essere composto da Unità Periferiche di Controllo intelligenti specializzate e distinte per tipologia di impianto, destinate ad una applicazione specifica o multifunzionale. Queste assicureranno la gestione autonoma e completa dei singoli impianti controllati tramite la Rete di Campo (livello 4), acquisendo le informazione ed attuando gli organi in campo (livello 5) in tempo reale secondo logiche di funzionamento definite e concordate tra le parti. Oltre a ciò dovranno espletare le attività di raccolta e memorizzazione dei dati, di azioni specifiche a seguito di evento, gestione allarmi e di interfaccia operatore semplificata attraverso pannello operatore intelligente.

Le Unità Periferiche di Controllo dovranno essere autonome ed in grado di garantire la corretta gestione ed il funzionamento degli impianti controllati sulla base delle ultime programmazioni ricevute anche nel caso di interruzione della comunicazione con il livello superiore (funzionamento stand-alone).

Il trasferimento di variabili tra le diverse Unità Periferiche di Controllo dovrà avvenire o in modalità Peer-to- Peer o attraverso variabili di rete ovvero coinvolgendo il Sistema Centrale di Supervisione e Controllo. In questo caso lo stesso dovrà essere configurato con le opportune ridondanze atte ad assicurare il funzionamento e lo scambio di variabili all'interno del sottosistema o tra i diversi sottosistemi, in piena sicurezza anche in caso di guasto di una qualunque componente del Sistema Centrale di Supervisione e Controllo.

Anche in questo caso dovrà essere garantita la completa gestione di tutte le situazioni di emergenza con conseguente individuazione degli allarmi ed attuazioni dei relativi comandi di sicurezza.

Le Unità Periferiche di Controllo dovranno avere la capacità di salvare su aree di memoria non volatile oltre che il programma applicativo anche i parametri di funzionamento, tipo set- point, orari, così da assicurare il corretto funzionamento delle macchine anche dopo un'interruzione di alimentazione superiore a ai valori temporali assicurati da batterie di back- up (72 ore).

#### **34.2.4** *Livello 4 - Rete di Campo*

Rete di comunicazione che unisce le Unità Periferiche di Controllo (Livello 3) con gli elementi in campo (Livello 5); dovrà essere omogenea per tipologia di impianto e aderenti allo standard richiesto dalla natura dei punti controllati (ingressi digitali, e/o analogici, uscite digitali e/o analogiche).

Si dovranno poter adottare collegamenti in funzione dell'elemento in campo secondo specifiche rilasciate dal costruttore. Si tratterà comunque di collegamenti standard riconosciuti di diritto o di fatto, ampiamente sperimentate nel settore del controllo degli edifici o dei controlli industriali.

#### **34.2.5** *Livello 5 - Elementi di Campo*

Per Elementi di Campo si intende il complesso di sensori digitali ed analogici, rivelatori, regolatori, attuatori, lettori, telecamere, interruttori, unità di illuminazione, ecc..

Gli Elementi di Campo dovranno essere distribuiti negli ambienti e negli impianti da controllare; dovranno garantire le funzioni di acquisizione e/o elaborazione delle informazioni da inviare al livello superiore oppure eseguiranno i comandi ricevuti dal livello superiore.

Per talune applicazioni particolarmente critiche è data facoltà di utilizzare, là dove possibile, Elementi di Campo dotati di adeguata intelligenza in grado di operare essi stessi come Sistemi Periferici di Controllo e di collegarsi pertanto direttamente alla Rete di Sistema. Quest'ultima scelta dovrà essere apprezzata per i positivi impatti che può avere sulla semplicità, affidabilità e manutenibilità del



sottosistema cui essa si applica.

Le specifiche tecniche dei componenti i diversi Livelli sono riportate nei paragrafi specifici, destinato alla descrizione dei singoli sottosistemi.

Il Partecipante dovrà presentare il progetto della rete, l'architettura e la tipologia prevista conforme alla filosofia di Sistema Aperto sopracitata.

Il Sistema dovrà essere in grado di supportare implementazioni quantitative e qualitative, hardware e software, senza impatti o necessità di modifica di quanto già installato.

### 19.57 Disegno funzionale

Il Sistema Centrale di Supervisione e Controllo, costituente il Livello 1, dovrà avere una struttura coerente all'architettura delineata in precedenza.

In essa si notano uno o più Server, una o più Postazioni di Controllo Client. L'architettura non deve porre vincoli alla possibilità di avere più Server, più Postazioni di Controllo secondario e più Postazioni di Controllo remoto.

Il numero e la configurazione dei Server e delle Postazioni di controllo principale, secondario e remoto saranno dettagliati e numerati nel Computo Metrico.

Le Postazioni di Controllo dovranno essere organizzate in modo da rendere efficace il controllo diurno e notturno e per dare ridondanza operativa al Sistema.

Il numero di postazioni e quindi di collegamenti non dovrà essere un vincolo del software applicativo ma definito da limiti pratici in funzione delle capacità del Sistema Operativo Microsoft Windows adottato ma comunque non inferiore ad un massimo di 300.

In particolare esso dovrà:

- Basarsi su un'architettura Client-Server con supporto di varie reti fisiche LAN (Local Area Network) e WAN (Wide Area Network) impiegando hardware e software standard per collegare i nodi di rete in un solo sistema integrato. Il protocollo di rete utilizzato dovrà essere conforme allo standard TCP/IP. Il sistema dovrà inoltre supportare le configurazioni e le operatività remote utilizzando collegamenti telefonici via modem standard.
- Consentire le comunicazioni con una vasta gamma di apparecchi di controllo utilizzando drivers standard già disponibili.
- Garantire la massima affidabilità al fine di evitare situazioni di mancato controllo degli impianti o di perdita di dati in caso di guasti, di qualunque natura essi siano.
- Offrire servizi di emergenza in caso di guasto grave ad una o più di sue componenti.
- Utilizzare un sistema operativo di tipo standardizzato ed ampiamente diffuso nell'ambito dell'Information Technology.

Utilizzare, per le informazioni che richiedono una struttura relazionale, un motore di data base di tipo standardizzato ed ampiamente diffuso nell'ambito dell'Information Technology

Il sistema centrale di controllo dovrà prevedere le seguenti postazioni operative: da esplicitare in funzione dello specifico progetto

- Una postazione di controllo principale. (palazzina servizi)

Il/i server dovrà/dovranno ubicati in un locale tecnico appositamente predisposto attiguo alla postazione di controllo principale.

Per quanto riguarda la configurazione hardware dovrà essere prevista:



- Nella postazione di controllo principale:
  - Una Workstation (Client) costituita da un Personal Computer destinata, in condizioni di normale operatività, alla gestione operativa da parte dell'operatore, ecc.
  - Una Workstation (Client) costituita da un Personal Computer destinata, in condizioni di normale operatività, alla configurazione del sistema ed all'attività dell'amministratore dello stesso.
  - Una Stampante
  - Nella postazione di controllo ubicata presso [...] devono essere previsti:
  - Una Workstation (Client) costituita da un Personal Computer destinata, in condizioni di normale operatività, alla gestione operativa da parte dell'operatore, ecc
  - Nella postazione di controllo ubicata presso [...] devono essere previsti:
  - Una Workstation (Client) costituita da un Personal Computer destinata, in condizioni di normale operatività, alla gestione operativa da parte dell'operatore, ecc
- Inoltre dovrà garantire le seguenti macrofunzionalità:
- Raccolta dei dati elaborati dalle Unità Periferiche di Controllo, loro memorizzazione nel Data Base centrale.
  - Elaborazione dei dati ricevuti ed eventuale attivazione di operazioni di reazione verso il medesimo Sottosistema che ha generato l'informazione, o ad altri Sottosistemi coinvolti nell'attività stessa.
  - Gli impianti dovranno essere gestiti attraverso un'interfaccia dedicata o browser standard (acquisire allarmi, comandare punti, effettuare rapporti, modificare configurazioni ecc.) senza perdere alcuna funzionalità
  - Facile interazione con gli operatori, allo scopo di fornire dati sintetici e significativi, secondo modalità "user friendly" facilmente apprendibili ed utilizzabili anche da parte di personale non specializzato.
  - Gestione di più Postazioni Operatore, ciascuna potenzialmente costituita da più posti di lavoro (Workstation) fisicamente uniformi, basate su Personal Computer.
  - Le Postazioni Operatore potranno essere connesse localmente (cioè direttamente alla rete LAN di centro) o secondo una distribuzione geografica (accessibile con connessioni in WAN - Wide Area Network), garantendo in tutti i casi i massimi livelli di protezione contro interventi indebiti dall'esterno tesi a fare degradare il livello di sicurezza offerto dal Sistema.
  - Gestione della sicurezza funzionale, ed in particolare della ridondanza dei dati nel database, della ridondanza dei server e delle relative procedure di backup, recovery, restart.

Pertanto le Postazioni Operatore (Workstation) non dovranno avere compiti predefiniti e vincolati, bensì dovranno essere in grado di svolgere tutte le funzioni richieste, con i soli limiti connessi alle autorizzazioni proprie dell'operatore che le ha in carico. Ciò significa che le funzioni sopra citate rappresentano solo un uso preferenziale delle Workstation in condizioni di normale operatività e che, in condizioni di emergenza, le stesse potranno essere riallocate secondo necessità, per esempio, in postazione di controllo principale.

Tutte le Workstation dovranno essere tali da garantire la portabilità del software e dei dati, salvaguardando l'investimento iniziale nei confronti della continua evoluzione in atto nel mondo dell'Information Technology per quanto riguarda capacità elaborativa, capacità e rapidità di accesso delle memorie di lavoro e di massa, flusso informativo nei confronti delle periferiche.

L'uso del Sistema da parte di operatori non specializzati e senza particolari conoscenze di tipo informatico richiede assoluta garanzia di semplicità operativa da parte del sistema. Non solo, il sistema dovrà autoprotettersi nei confronti di possibili manovre errate, sia consentendo l'accesso,



alle funzioni critiche o potenzialmente critiche esclusivamente al personale responsabile dotato delle adeguate autorizzazioni, sia richiedendo comunque conferma esplicita alla esecuzione di tutte le operazioni che possono ingenerare cancellazioni di dati, eliminazioni di elementi di data base, avvio di procedure di emergenza, ecc.

Il progetto del sistema dovrà rispettare criteri di massima configurabilità e flessibilità che consentano al sistema di adattarsi con facilità a future esigenze di estensione degli impianti controllati esistenti nonché alla sua applicazione a nuovi impianti di natura eterogenea. L'architettura del sistema centrale di controllo dovrà prevedere un elevato livello di standardizzazione; i criteri di riferimento che devono sottendere all'intero progetto possono essere così sintetizzati:

- ❑ il sistema dovrà essere aperto e scalabile, cioè in grado di accogliere modifiche, intese come integrazione di nuove funzionalità o di elementi che lo compongono;
- ❑ tutte le funzionalità dovranno essere tra loro integrate, a livello di componenti e di programmi applicativi; il sistema nella sua globalità dovrà apparire all'utente finale come un'unica entità dal punto di vista applicativo;
- ❑ tutti le Unità Periferiche di Controllo dovranno essere integrate al livello di database di sistema residente sul Server, cioè dovranno essere configurate e dovranno comunicare ed operare in forma naturale con il software applicativo che, a parità di funzioni, non sarà costituito da programmi diversi;
- ❑ la taglia delle unità centrali ed il dimensionamento delle memorie (di lavoro e di massa), saranno calcolati sulla base delle dimensioni degli apparati di campo, con una concordata riserva disponibile per future espansioni

Sotto l'aspetto ingegneristico dovranno rispettare i seguenti criteri:

- ❑ affidabilità del sistema, ovvero capacità di fornire le prestazioni richieste dal normale funzionamento con un tasso di disponibilità pari al 99 %; a tale scopo si dovranno utilizzare componenti hardware e software già ampiamente impiegati in applicazioni significative similari, documentabili sia nazionali che internazionali;
- ❑ funzionamento di back-up. Ovvero capacità di fornire le prestazioni minimali ma indispensabili in caso di guasto di uno o più componenti;
- ❑ il sistema dovrà soddisfare i tempi di risposta richiesti dalla dinamica dei processi controllati, secondo le indicazioni fornite per ogni singolo sottosistema applicativo;
- ❑ dovrà essere indispensabile che la funzionalità del sistema sia garantita e che gli eventuali malfunzionamenti delle unità siano evidenziati tempestivamente, unitamente ad una previsione di andamento di degrado e di impatto sulla normalità di servizio;
- ❑ le attività di manutenzione dovranno essere semplificate utilizzando sistemi automatici di diagnosi ed intervento;
- ❑ riparazioni e riconfigurazioni dovranno essere possibili in tempi ridotti;
- ❑ il sistema dovrà accettare l'inserimento di nuovi dispositivi, il che significa adattabilità a tutte le esigenze di trasporto dei dati, immagini e segnali prevedibili;
- ❑ tutte le unità e parti del sistema dovranno essere espandibili, nell'ambito di una massima capacità globale sistemistica ed architettuale;
- ❑ il sistema dovrà presentare caratteristiche di flessibilità, per consentire la riconfigurazione della disposizione dei suoi elementi;
- ❑ gli elementi del sistema dovranno poter essere integrati tramite la definizione guidata di file di generazione e di configurazione.



## 19.58 Il Sistema Centrale di Supervisione e Controllo: prestazioni

### 34.4.1 Generalità

È richiesto che tutto il software impiegato, di base e applicativo, sia di comprovata diffusione e stabilità. Esso dovrà inoltre rispondere a tutti i requisiti descritti nel prosieguo e rispondere all'architettura di sistema illustrata in precedenza con particolare riferimento alle prestazioni.

### 34.4.2 Software di base

#### *Sistema operativo Server e Workstation*

Compito primario del sistema operativo dovrà essere quello di supportare, in tempo reale gli applicativi del Sistema di Supervisione e Controllo in particolare la gestione della comunicazione con le diverse unità periferiche e con le Workstation.

Il Server dovrà svolgere anche il compito di File Server per il database di sistema. Tutte le Workstation connesse in rete dovranno operare come Client del Server e da esse sarà possibile richiamare pagine grafiche, dati correnti e storici presenti sul Server.

Il software applicativo dovrà essere una reale applicazione a 32 bit per avvantaggiarsi delle capacità tecnologiche del sistema operativo indicato. Qualsiasi sistema a 16 bit funzionante su piattaforma Microsoft NT (come quelle originariamente basate su MS-DOS e Microsoft Windows 3.x) non sarà accettato.

Il Sistema Operativo di base sarà Microsoft® Windows le cui caratteristiche sono state precedentemente indicate.

#### *Ridondanza dei dati*

Se ritenuto necessario, due dischi rigidi del sistema server dovranno potere essere configurati opzionalmente in modalità "mirrored" tramite un adeguato utilizzo del controller RAID. In tale caso, ad ogni operazione di scrittura di dati su supporto di massa faranno riscontro due operazioni fisiche, che andranno ad aggiornare entrambi i dischi. In fase di lettura il controller dovrà leggere i dati dall'unità disco che consente il minore tempo di accesso.

#### *Database di sistema*

Il Sistema dovrà poter disporre di un database in "tempo reale" in cui saranno mantenuti i dati connessi ai punti di impianto sotto controllo.

Il database di Sistema dovrà essere in grado di gestire fino a 65.000 apparecchiature, e per ciascuna di esse un numero massimo di 32.000 oggetti.

Il software applicativo del Server fornito a corredo del sistema dovrà essere scritto utilizzando un linguaggio standard ad alto livello. Le funzioni generali offerte da tale software, oltre alla prestazione di "data base server", sono:

- Comunicazione con i sistemi periferici di controllo.
- Monitoraggio e controllo.
- Interrelazione tra sottosistemi (OPC)

#### *Configurazione*

La configurazione di tutto il database dovrà essere possibile da parte degli utenti dotati di adeguato livello di accesso, anche mentre il sistema è on-line ed operativo. La configurazione non dovrà



richiedere l'arresto o il riavvio del sistema. Inoltre la raccolta dei dati storici non dovrà essere interrotta per i punti non affetti da variazioni di configurazione.

La funzionalità di configurazione dovrà disporre di caratteristiche tali da ridurre il tempo di configurazione del sistema. Queste caratteristiche dovranno comprendere l'aggiunta contemporanea ed agevolata di punti multipli, di controllori, di pagine grafiche ecc.

Il Sistema dovrà prevedere la selezione multipla di più parametri, da parte dell'operatore, e la relativa variazione multipla campi che sono comuni a tutte le voci. La funzione di copia e incolla dovrà essere presente con questa funzionalità .

#### *Sicurezza ed Autorità d'accesso*

La gestione della sicurezza si riferisce alla protezione del sistema nei confronti del personale operativo e delle modalità di esercizio. L'autorizzazione di un operatore e l'insieme di operazioni cui esso viene abilitato, deve essere pilotata da una matrice di controlli che comprendono il livello di accesso associato all'operatore (autenticazione dell'operatore tramite Log-In e Log-Out).

In particolare :

- Accesso tramite username e password
- Verifica delle autorizzazioni di accesso attraverso Windows NT Security o successive versioni
- Accesso criptato e non tracciabile
- Autorizzazione d'accesso specifica per ogni utente
- Funzione automatica di standby e log out
- Conformità alle specifiche FDA

#### *Backup del Database*

Il "backup" del database di sistema dovrà essere possibile anche a sistema attivo, senza utilizzare l'utilità standard offerta dal sistema operativo Microsoft Windows®. La capacità di "backup" dovrà essere estesa ai dati storici.

#### *Database Storico*

La storicizzazione dei dati dei punti sarà configurabile come parte della definizione del punto e sarà fornita per valori istantanei e per medie.

Le modifiche alla storicizzazione dei dati di un punto dovrà essere possibile on-line.

### **34.4.3** *Software applicativo*

#### *Comunicazione con i Sistemi Periferici di Controllo*

Il software del Server dovrà garantire la comunicazione con le Unità Periferiche di Controllo tramite protocolli aperti quali BACnet, OPC oppure TCP/IP. Il sistema dovrà essere in grado di assicurare la comunicazione secondo diversi mezzi fisici:

- BACnet
- Ethernet
- Fibre ottiche
- Reti Proprietarie



□ RS-232

Disponendo di un sufficiente livello di privilegio di accesso, sarà possibile per un operatore vedere, manipolare e analizzare tutti i dati nel sistema da qualsiasi Workstation, includendo anche quelle funzionanti a distanza con collegamento telefonico via modem.

Non appena un apparato periferico di controllo è stato configurato e posto in servizio, il sistema dovrà automaticamente iniziare la scansione diagnostica (polling) in “background” dello stesso per garantire che le comunicazioni siano verificate indipendentemente da ogni scansione di monitoraggio e scambio di dati di processo.

Il sistema eseguirà la verifica dell’integrità di tutti i dati acquisiti dall’apparecchiatura. Se verrà ricevuta una risposta non valida o una interruzione di tempo (timeout), il dato sarà ignorato ed il sistema registrerà la transazione come un errore. Il Sistema dovrà avere anche la possibilità di interfacciarsi al database di punti di altri sistemi simili sulla rete TCP/IP. Ciò dovrà consentire sia l’acquisizione di dati che l’emissione di uscite di controllo dirette ad altri sistemi.

*Monitoraggio e controllo*

Il software del Server dovrà fornire i mezzi di monitoraggio e controllo utilizzando i drivers standard delle Unità Periferiche di Controllo e l’implementazione di queste prestazioni non dovrà richiedere alcuna programmazione specifica. Tutte le configurazioni dovranno essere possibili mentre il sistema è operativo senza interrompere il monitoraggio, il controllo e la regolazione di altri sottosistemi o altre Unità Periferiche di Controllo del medesimo sottosistema.

Specificatamente non dovrà essere richiesto alcuni “riavviamento” per effettuare le modifiche al database. Inoltre le modifiche al database fatte on-line dovranno essere applicate all’intero sistema immediatamente e non dovranno richiedere un file Network Operating System residente su server (per es. Netware, LAN Manager) per compiere le stesse.

*Salvataggio e ripristino*

Il sistema dovrà prevedere una procedura per il salvataggio ed il ripristino dei dati di configurazione dell’impianto. In particolare devono essere previste, per la gestione dei dati d’impianto le procedure di:

- salvataggio automatico temporizzato
- salvataggio manuale
- ripristino manuale.

Le procedure manuali dovranno consentire di definire direttori e sottodirettori origini e destinazione degli archivi da salvare e/o ripristinare; la procedura di salvataggio automatico deve consentire di definire date, ore, intervalli temporali, direttori e sottodirettori per la schedulazione dei salvataggi automatici.

**34.4.4** *Software della Workstation*

Il software sulla singola Workstation dovrà assicurare la supervisione ed il controllo in un’unica interfaccia i diversi sottosistemi tecnologici presenti.

I dati provenienti dalle diverse Unità Periferiche di Controllo e dai sottosistemi controllati dovranno essere raccolte e gestite dal Sistema Server e dovranno essere rese disponibili a tutti gli utenti abilitati tramite la Workstation.

*Interfaccia uomo macchina*



L'interfaccia operatore sviluppata dovrà garantire una interazione immediata ed efficiente con le funzioni operative ed in caso di anomalia. Inoltre dovrà fornire, attraverso icone e aree dinamiche dello schermo, tutte le informazioni necessarie al controllo degli impianti. Aree critiche (come icone per allarmi) dovranno essere visibili permanentemente. Un'area predefinita dello schermo dovrà fornire i messaggi all'operatore e dovrà essere visibile costantemente. Dovranno essere disponibili un insieme di visualizzazioni standard per la configurazione e la navigazione nel Sistema. Queste dovranno essere indipendenti da ogni visualizzazione personalizzata (processi specifici).

L'interfaccia per l'operatore dovrà essere interattiva, totalmente grafica. Il numero e le caratteristiche delle pagine grafiche non dovrà dipendere dal software del Sistema di Supervisione e Controllo ma sarà dato dalle capacità dell'hard disk della Workstation. L'interfaccia per l'operatore dovrà essere basata su finestre e dovrà impiegare le convenzioni standard di Windows in modo da ridurre l'addestramento necessario per il personale. In modo particolare dovranno essere disponibili le icone delle barre degli strumenti standard ed i menu a tendina per tutte le visualizzazioni standard e personalizzate per consentire un facile accesso alla funzioni comuni. Tali funzione dovranno comunque anche essere disponibili tramite un insieme standard di tasti di funzione senza necessità di configurazione.

Nel seguito sono descritti i criteri generali di impostazione della interfaccia operativa (MMI – Man Machine Interface) e le funzioni comuni ai vari sottosistemi che la stessa deve garantire. Le prestazioni minime, per le quali non dovrà essere richiesta alcuna programmazione personalizzata o scrittura di codice, dovranno prevedere quanto segue:

- Pulsanti dedicati e Menù a tendina per eseguire:
- Display Associati
- Riepilogo Allarmi
- Tacitazione Allarme
- Visualizzazione Sequenze Avanti/Indietro
- Richiamo Visualizzazione Precedente
- Richiamo Grafico
- Richiamo Tendenza
- Richiamo Gruppo
- Comando In Servizio/Fuori Servizio
- Dettagli Punto
- Personalizzazione, per singolo utente, dell'area di lavoro con libera definizione e localizzazione dell'area sinottici, allarmi, trend, struttura ad albero del database
- Visualizzazione in una unica videata dell'intero processo
- Funzione di zoom in/out attivabile in qualsiasi parte della pagina grafica
- Area Allarme indicante la priorità, i più recenti (o remoto) allarmi non riconosciuti, riconosciuti ma non risolti.
- Ridimensionamento delle finestre, Zoom in ed out
- Più pagine grafiche aperte e dinamicamente aggiornate in real-time contemporaneamente
- Annuncio Allarme attraverso icona dinamica o attivazione della pagina grafica corrispondente alla porzione di impianto interessato all'evento o attivazione di allarme multimediale





(sonoro, filmato)

- Annuncio Allarmi di Sistema
- Annuncio Allarmi per off-line apparecchiature
- Zona Messaggio Operatore
- Acquisizione e gestione di immagini in formato BMP, GIF, JPEG, PCX, TIF, DWG.

L'interfaccia Operatore dovrà essere in grado di supportare simultaneamente sia la tastiera che il mouse come dispositivo di puntamento o introduzione dati. Verrà utilizzato sia un menu fisso che i tasti funzione in modo da aiutare operatori esperti e non. L'interfaccia dovrà essere in grado di supportare anche un dispositivo di tipo "touch-screen".

L'interfaccia operatore utilizza una barra funzioni per i comandi comuni. L'operatore dovrà essere in grado di richiedere pagine comunemente usate tramite menù a tendina. Ove sia dotato degli opportuni livelli di privilegio, l'operatore potrà configurare il menu a tendina per indirizzare le nuove pagine create.

Tutte le operazioni di selezione dei campi in fase di introduzione dati dovranno essere effettuate sia con il mouse che con la tastiera.

Le seguenti funzioni saranno eseguite tramite l'interfaccia per l'operatore:

- Gestione della sicurezza di accesso al sistema.
- Visualizzazione e controllo delle apparecchiature in campo.
- Riconoscimento degli allarmi su base prioritaria.
- Stampa dei report standard e personalizzati (gestionali, energetici, funzionamento)
- Visualizzazione grafica dei valori registrati nel tempo con intervalli definibili da 1 secondo a 60 minuti.
- Archiviazione e recupero eventi.
- Generazione on-line del database e pagine grafiche.
- Monitoraggio dello stato della comunicazione dati.
- Configurazione dei parametri di sistema.

La progettazione del software delle Workstation dovrà tenere in particolare considerazione le problematiche di traffico di rete, stante l'architettura di sistema richiesta. In particolare si dovrà prevedere che tutte le informazioni statiche ed i programmi necessari al funzionamento delle Workstation risiedano stabilmente nei supporti di massa delle Workstation stesse e che solo le informazioni dinamiche rappresentanti l'evoluzione dei processi controllati transitino attraverso la rete. Dovrà quindi essere possibile, tramite interfaccia operatore, di richiedere solo l'aggiornamento delle informazioni dinamiche dal Server. Tutte le informazioni statiche (come le visualizzazioni in background) dovranno potere essere immagazzinate localmente. La connessione LAN dell'interfaccia operatore dovrà essere flessibile per supportare gli accessi permanenti e casuali al Server. Un ampio numero di utenti casuali dovrà essere ammesso senza alcun addizionale aggravio per licenze. Gli utenti con accesso casuale dovranno essere scollegati automaticamente dal Server dopo un periodo di tempo di inattività.

#### *Gestione della sicurezza*

La gestione della sicurezza si riferisce alla protezione del sistema nei confronti del personale operativo e delle modalità di esercizio. L'autorizzazione di un operatore e l'insieme di operazioni cui esso viene



abilitato, dovrà essere pilotata da una matrice di controlli che comprendono il livello di accesso associato all'operatore (autenticazione dell'operatore tramite Log-In e Log-Out).

In particolare :

- Accesso tramite username e password
- Verifica delle autorizzazioni di accesso attraverso Windows NT Security
- Accesso criptato e non tracciabile
- Autorizzazione d'accesso specifica per ogni utente
- Funzione automatica di standby e log out
- Conformità alle specifiche FDA

La Gestione degli utenti dovrà essere basata sugli utenti di Windows. Le informazioni relative agli utenti non dovranno, perciò, essere residenti nel database del supervisore ma gestite dal sistema operativo locale o dal Server di dominio Windows.

#### *Livelli di accesso*

Nessuna operazione risulta possibile su una Workstation, se la stessa non è stata presa in carico da un operatore autorizzato. L'identificazione dell'operatore viene effettuata con una operazione di Log-In. Per quanto riguarda le possibilità di accesso degli operatori, ad essi viene assegnato un livello di sicurezza che ne distingue i diritti di accesso. Il sistema dovrà consentire la definizione di almeno quattro diversi livelli di sicurezza. Le funzioni ammesse per ciascun livello di sicurezza dovranno essere:

- Livello User: Solo visione.
- Livello Field: L'operatore sarà in grado di visualizzare gli impianti e potrà in più riconoscere gli allarmi dopo loro annuncio.
- Livello Manager: Permetterà le funzioni dei livelli 1, 2 ed in aggiunta l'accesso alle funzioni di gestione orari, parametri di funzionamento, configurazione di periferiche di sistema, ecc.
- Livello System: Questo dovrà essere il più alto livello di sicurezza della stazione e permetterà all'operatore un accesso illimitato a tutte le funzioni. Tipicamente riservato al responsabile della gestione dell'edificio o all'amministratore di sistema. L'effettiva visibilità del singolo operatore dovrà poter essere limitata, oltre che dal suo livello e dalle aree applicative che gli sono associate, anche da eventuali limiti posti alla visibilità e all'accesso ai singoli punti o unità logiche.

#### *Sign-On e Sign-Off*

Per accedere alla Workstation, l'operatore dovrà introdurre il proprio identificativo (Username) e la propria parola chiave (Password).

A ciascun operatore abilitato dovranno essere assegnati:

- L'identificazione dell'operatore.
- La password
- Un insieme di aree applicative autorizzate.
- Un livello di accesso.
- La visualizzazione del proprio ambiente di lavoro (desktop) personalizzato al



riconoscimento dell'operatore.

- Il valore di time-out per quell'operatore.
- Il valore di time-out ha lo scopo di attivare una funzione di " Log-Out automatico" con disabilitazione della tastiera in modo tale da registrare automaticamente in uscita l'operatore dopo un periodo di tempo di inattività della tastiera prestabilito. L'abilitazione del time-out dovrà essere configurabile dall'amministratore ove ritenuta utile nel contesto gestionale del sistema.
- L'operatore potrà potere rilasciare la Workstation in qualsiasi momento tramite un comando di "sign-off" Log- Out.

*Visualizzazione e controllo delle apparecchiature in campo.*

La visualizzazione dello stato corrente delle apparecchiature in campo e la capacità di operare su di esse dovrà essere assicurata attraverso pagine grafiche, completamente personalizzabili, in funzione della propria tipologia di impianto e del lay-out del complesso e degli impianti in esso presenti.

- Interfaccia utente intuitiva; i menù, le barre, le finestre e le funzioni possono essere completamente personalizzabili da ciascun utente.
- Pagine grafiche con sinottici dinamici a 2 o 3D
- Collegamenti delle immagini in chiave gerarchica
- Visualizzazione simultanea di più pagine grafiche sullo schermo
- Presentazione dinamica dei dati in tempo reale
- Lettura e modifica dei parametri
- Gestione di videate con parti grafiche animate
- Importazione delle immagini in formato \*.BMP, \*.GIF, \*.JPEG, \*.PCX o TIFF
- Esportazione delle immagini in formato \*.BMP, \*.WMP, \*.OGX o PCX
- Possibilità di associare file audio (\*.Wav), \*.PDF, \*.Excel, ....
- Lettura dati storizzati in formato tabellare o grafico impostabile
- Visualizzazione fino a 8 curve di dati registrati
- Navigazione diretta nel database

*Dispositivi di Puntamento*

L'interfaccia Operatore dovrà essere in grado di supportare simultaneamente sia la tastiera che il mouse come dispositivo di puntamento o introduzione dati. Verrà utilizzato sia un menu fisso che i tasti funzione in modo da aiutare operatori esperti e non. L'interfaccia dovrà essere in grado di supportare anche un dispositivo di tipo "touch-screen".

L'interfaccia operatore utilizza una barra funzioni per i comandi comuni. L'operatore dovrà essere in grado di richiedere pagine comunemente usate tramite un menu a tendina. Assegnando opportuni livelli privilegio, l'operatore potrà configurare il menu a tendina per indirizzare le nuove pagine create con l'editor grafico.

Tutte le operazioni di introduzione dati dovranno essere effettuate sia con il mouse che con la tastiera.

*Funzioni Operatore*

Le seguenti funzioni dovranno essere eseguite attraverso l'interfaccia operatore:

- Visualizzazione e comando dei dispositivi in campo



- Visualizzazione dello stato dei punti sia dalle pagine grafiche che da finestre organizzate ad albero con modalità tipo MS Explorer
- Definizione e modifica delle tabelle orari
- Riconoscimento allarmi secondo priorità (fino ad un massimo di 1000 livelli)
- Attivazione stampa dei report
- Archiviazione e recupero dati/eventi
- Generazione in linea del database e pagine grafiche
- Monitoraggio dei canali di comunicazione
- Configurazione dei parametri di sistema

#### *Supporto di Documenti Attivi*

Dovrà essere possibile visualizzare documenti di supporto tecnico (manuali, data-sheet, specifiche installative in formato Microsoft Word o Excel, Adobe Acrobat PDF, Autocad DWG incorporando questi documenti direttamente nelle pagine grafiche dinamiche dell'interfaccia operatore.

#### *Sommario Dati*

Il sistema dovrà presentare un'interfaccia, tipo MS Explorer, che assicuri la navigazione ad albero direttamente nel database, la visualizzazione dei punti selezionati il loro stato e la possibilità di effettuare modifiche degli stessi direttamente .

#### *Interfaccia Operatore come Browser*

Dovrà essere possibile utilizzare l'interfaccia operatore standard come browser per la visualizzazione e gestione delle informazioni in formato HTML. Questo permetterà all'operatore di visionare dati da Internet o Intranet senza attivare un'interfaccia dedicata.

Dovrà permettere, anche, all'operatore di visionare dati HTML continuando a monitorare o ricevere allarmi. L'interfaccia operatore dovrà comprendere un meccanismo per limitare l'accesso a tutte o a particolari indirizzi URL in modo da prevenire la visione di informazioni non desiderate.

#### *Gestione Allarmi*

Il Sistema dovrà avere una elevata capacità di rilevazione e gestione degli allarmi. Obiettivo di questa funzionalità è la tempestiva ed accurata notifica all'operatore di condizioni anormali all'interno del processo ed in particolare dovrà assicurare:

- Monitoraggio e stato allarmi
- Visualizzazione degli allarmi e loro riconoscimento con codifica secondo colore e testo informativo
- Stampa allarmi ad evento e/o tempo su una o più stampanti
- Avviso di allarme sonoro e visivo
- Varie opzioni di selezione ed ordinamento della lista allarmi
- Correlazione tra allarmi
- Collegamento dell'allarme a report, pagine grafiche, trend e file di testo
- Blocco di ripetizione dell'allarme
- Gestione allarmi di sistema



- Elaborazione dei messaggi d'errore in tempo reale

La generazione dell'allarme è un processo automatico che si dovrà attivare non appena il valore del punto rientra in una delle condizioni di allarme che gli sono assegnate.

A ciascun tipo di allarme, assegnato ad un punto, dovrà essere attribuita individualmente una priorità. Il Sistema dovrà discriminare fino a 1000 priorità di allarme liberamente impostabili. L'allarme acustico dovrà essere configurabile per ognuna delle priorità sopra indicate. Se abilitato, l'annuncio avverrà sulla stazione operatore. La stazione operatore dovrà essere in grado di usare tecnologie multimediali (come files .wav e schede sonore) per fornire annunci realistici per gli allarmi. Nell'evenienza di ricezione di successivi allarmi, l'allarme acustico dovrà essere di nuovo attivato ad ogni ricezione.

#### *Trattamento degli allarmi*

All'identificazione di una situazione di allarme per un punto il sistema dovrà automaticamente eseguire le seguenti azioni:

- L'allarme, completo dell'ora, con la risoluzione del secondo successivo al rilievo, sarà registrato nel database degli Eventi con il Nome del Punto, il tipo di Allarme, la Priorità dell'Allarme, la Descrizione del Punto, il Valore e l'Unità di Misura.
- Il Valore del Punto sarà visualizzato in rosso nell'area dedicata agli allarmi
- Il Valore del Punto in allarme dovrà poter essere visualizzato dinamicamente in rosso, se richiesto, su ogni visualizzazione standard o personalizzata che utilizzi il punto.
- Dovrà essere inserito l'allarme tra i Non Riconosciuti nel riepilogo allarmi presenti
- L'allarme acustico sarà attivato (se configurato).
- L'icona relativa alla gestione allarmi dovrà lampeggiare nella barra di menù della Workstation.

#### *Riconoscimento Allarme*

Il sistema dovrà fornire un'efficiente procedura di riconoscimento dell'allarme, tale da garantire una tempestiva presa in carico dell'anomalia da parte dell'operatore.

Il riconoscimento si potrà effettuare selezionando l'allarme nella zona di allarme del sistema e premendo il tasto del mouse in corrispondenza della stringa identificativa dell'allarme medesimo.

Il riconoscimento dovrà essere registrato nel database degli Eventi identificando l'operatore o la postazione che ha riconosciuto l'allarme.

Se la condizione di allarme del punto dovesse cessare prima del riconoscimento da parte dell'operatore, l'allarme dovrà essere evidenziato a video e rimanere nella lista fino a quando l'operatore non lo avrà specificatamente riconosciuto.

#### *Segnalazione Allarmi*

Gli allarmi dovranno essere annunciati da:

- Messaggio di allarme che appare su una linea dedicata all'allarme sull'interfaccia dell'operatore
- Messaggio di allarme che appare sul display del riepilogo degli allarmi
- Tono acustico (utilizzando l'altoparlante del PC o una scheda sonora)
- Messaggio di allarme stampato sulla stampante per gli allarmi

L'annuncio dell'allarme dovrà avvantaggiarsi della tecnologia multimediale fornendo realistici suoni di allarme (mediante files .wav).

Gli allarmi dovranno essere annunciati alla stazione anche se non ci sono operatori attualmente



registrati. Questa possibilità dovrà essere disponibile per le stazioni operatore collegate in rete fino a quando il computer che esegue il software della stazione operatore rimane logicamente connesso alla rete.

I punti dovranno essere evidenziati mentre sono in allarme. Se un punto è impostato per l'inibizione dell'allarme il punto non dovrà più causare l'annuncio. Se un punto va in uno stato di allarme mentre è inibito e permane in stato di allarme fino a quando il punto viene riabilitato, il punto dovrà generare immediatamente l'annuncio.

#### *Presentazione degli Allarmi*

Dovrà apparire una tabella dedicata agli allarmi che mostra gli allarmi più recenti o più antichi (configurabili), quelli di più alta priorità e quelli esistenti nel sistema e non riconosciuti. L'area dovrà essere vuota quando non ci sono allarmi non riconosciuti da parte dell'operatore. All'insorgere di un allarme, il display grafico dovrà mostrare l'identificazione del punto, il tipo di punto, la priorità e la descrizione su una linea dedicata. Se intervengono molteplici allarmi/cambiamenti condizioni di stato, i messaggi successivi si aggiungeranno agli esistenti sul display.

#### *Registrazione Allarmi*

Gli allarmi, oltre ad essere stampati con stampante, dovranno essere registrati anche in un file di eventi per una ricerca successiva o per creare report di allarmi o per archiviazione su supporti esterni.

#### *Filtro su Allarmi*

Il Riepilogo Allarmi dovrà essere in grado di filtrare gli allarmi presentati all'operatore. Il criterio di filtratura dovrà, come minimo, comprendere:

- Priorità Individuali
- Priorità Classificate
- Solo Allarmi Non Riconosciuti
- Solo Aree Individuali

#### *Informazioni Addizionali di Allarme*

Il sistema dovrà provvedere al supporto di un messaggio aggiuntivo da allegare all'allarme. Questo messaggio dovrà fornire all'operatore informazioni aggiuntive sull'allarme ma non dovrà ingombrare il riepilogo degli allarmi. Dovrà apparire in un riepilogo separato per messaggi, contemporaneamente all'apparizione dell'allarme nel riepilogo allarmi.

Dovrà essere possibile collegare, su richiesta, alla registrazione ed presentazione allarme l'apertura automatica della pagina grafica dinamica corrispondente al punto in allarme o stampare report dedicato riportante ad esempio dati tecnici degli organi controllati o procedure manutentive da eseguire.

#### *Programmazione Oraria*

- Programmazione oraria su base giornaliera, settimanale, annuale e festività
- Numero di start-stop giornalieri impostabili
- Salvataggio automatico delle modifiche apportate
- Impostazione automatica dell'ora legale
- Gestione automatica dell'anno bisestile
- Sincronizzazione con l'orario di sistema



### Stampa di report

Il sistema dovrà comprendere un pacchetto di report capace di gestire in maniera flessibile diverse modalità e consentirne una facile generazione. I report dovranno comprendere tipologie standard preconfigurate per le richieste più comuni come Allarmi, Eventi, ecc. e la possibilità di generare report specifici configurabili direttamente dall'utente in base alle proprie esigenze. I report saranno prodotti periodicamente, su richiesta o attivati da evento. La pagina dei report permetterà di definire un report, schedulare le informazioni e la loro archiviazione. La destinazione del report dovrà essere una stampante, l'interfaccia operatore o un file. Il formato di output dei report potrà essere HTML (Hypertext Markup Language) oppure in formato Microsoft® Word 2000 o RTF.

### Report personalizzati

Dovrà essere data la possibilità di generare report configurabili secondo le specifiche esigenze del Cliente e dell'impianto. Dovranno essere configurabili in ogni momento con il sistema on-line. Questi report dovranno accedere a qualsiasi valore del database ed avere la possibilità di eseguire calcoli tra punti in modo da produrre medie, somme, rendimenti o qualsiasi altro valore derivato. Dovranno presentare le seguenti caratteristiche:

- Accesso a tutti i dati presenti nel database sia quelli in tempo reale che storici.
- Accesso ai dati introdotti dall'utente.
- Capacità di calcolo aritmetico.
- Capacità di Calcolo Statistico.
- Formato Rapporto definibile dall'utente.
- Attivazione del Rapporto.
- I risultati di questi calcoli dovranno essere memorizzati in un database o in files. Il formato del report dovrà essere Microsoft® Excel

I report dovranno essere attivati in uno o più dei seguenti modi:

- Attivazione periodica ad intervalli specificati dall'utente.
- Su Richiesta dell'Operatore.
- Iniziati su Evento.
- Iniziati da Applicazioni.

### Trend

Il sistema dovrà fornire uno strumento di analisi di tendenze flessibile, consentendo la verifica in un'ampia varietà di formati, per dati in tempo reale, per dati storici e per dati archiviati. Inoltre dovrà essere possibile combinare i tipi di dati di trend per permettere la comparazione dei dati, per esempio dei dati correnti in tempo reale verso i dati archiviati.

- Ampia gamma di modalità di registrazioni dei trend
- Registrazione on-line dei dati
- Intervallo di registrazione impostabile da 10 secondi a 10 anni
- Numerose modalità di presentazioni dei dati in 2D o 3D
- Attivazione della visualizzazione su evento od orario
- Curve dinamiche dei dati storici



- Visualizzazione grafica sia dei dati in tempo reale che di quelli storicizzati
- Facilità di creare trend grazie alla compatibilità con standard Microsoft Windows
- Esportazione di dati verso altre applicazioni come Microsoft Excel

#### *Registrazione Online*

Per eventi si intendono allarmi, cambi di stato di un punto controllato, movimenti di utenti dotati di badge o soggetti a localizzazione, modifiche al sistema, ecc., oltre ad ogni attività dell'operatore. Dovrà essere possibile registrare un evento in un archivio e facoltativamente stamparlo sulla stampante dedicata. Tutti gli eventi memorizzati dovranno essere registrati completi di descrizione dell'evento, condizione, messaggi, orario dell'occorrenza, ecc..

Questi eventi dovranno potere essere richiamati in tempo reale e visionati o stampati utilizzando il sistema di rapporti. Se gli eventi vengono visualizzati sullo schermo, dovrà essere possibile sospendere la visualizzazione dei nuovi eventi per evitare lo scorrimento dell'elenco.

#### *Archiviazione e Recupero Eventi*

Dovrà essere disponibile per l'archivio on-line degli eventi uno spazio su disco fisso pari al massimo che esso può contenere.

L'archivio eventi dovrà memorizzare gli eventi in un buffer on-line, garantendo la generazione di un allarme di buffer pieno che avvisi l'operatore circa la necessità di salvare l'archivio su di un supporto esterno. Contestualmente, il contenuto del buffer corrente sarà trasferito ad un archivio in attesa del salvataggio ed il continuerà, senza interruzione, a memorizzare gli eventi.

#### *Sommario Eventi di Accesso*

Il sistema dovrà avere registrati tutti gli eventi di accesso, cambi di stato e set-point. Su richiesta visualizzare e stampare secondo chiavi di ricerca predefinite tali informazioni riportanti la data, ora, porta e utente che ha effettuato l'operazione.

Acquisizione e memorizzazione di tutti gli eventi che accadono nel sistema (diario di sistema):

- Database basato su Microsoft® Access
- Acquisizione cronologica degli eventi da parte del sistema, comprendente data, ora, tipo di evento ed utente
- Registrazione eventi e comandi
- Visualizzazione su monitor con chiavi di ricerca degli eventi

#### *Generazione on-line delle pagine grafiche.*

Il Sistema dovrà permettere ad un operatore, abilitato, di generare pagine grafiche dinamiche relative agli impianti o a porzioni di esso, in particolare dovrà permettere di:

- Creare di pagine grafiche dinamiche
- Utilizzare una biblioteca di simboli standard presenti nel software di base
- Modificare dei simboli
- Simulare run-time
- Posizionare liberamente gli strumenti nell'area attiva
- Gestire più finestre contemporaneamente
- Importare immagini grafiche in formato .bmp, .gif, .jpg .pcx .tif





*OPC Tool*

- Funzionalità OPC sia server che client
- Operatività in ambiente standard Microsoft® Windows

*Back-up*

- Creazione di copia di back-up di tutti i dati di sistema “a caldo”

*Documentazione di Sistema*

- Configurazione di sistema
- Unità di controllo presenti nel sistema
- Elenco delle variabili logiche e fisiche
- Elenco punti I/O controllati
- Lista di verifica dei punti a sistema
- Parametri di funzionamento impostati

*Web Browser*

Il Sistema dovrà essere in grado di permettere l'accesso al Sistema di Supervisione e Controllo a Postazioni Client tramite un Web browser standard via Intranet e/o Internet. Pertanto dovrà rendere disponibili le informazioni dinamiche presenti nel data base (per esempio lo stato di un punto digitale o il valore di un punto analogico) su pagine Web predisposte dal Cliente tramite Web Server.

In particolare:

- Interfaccia web con Sistema di Supervisione e Controllo
- Progettato per l'utilizzo da parte di utenti non specializzati
- Presentare le informazioni in tempo reale
- Utilizzare la tecnologia ActiveX
- Informazioni accessibili tramite web browser standard:
- Pagine grafiche dinamiche
- Gestione dinamica degli allarmi
- Gestione grafica degli orari
- Registrare i dati in real time
- Navigare direttamente nel database
- Leggere e modificare i parametri
- Leggere i dati storicizzati
- Controllare gli accessi attraverso Windows NT Security o tramite username e password
- Installazione su MS Internet Information Server
- Sicurezza di comunicazione secondo HTTPS

*Gestione software dei parametri ambiente*

Il Sistema di Supervisione e Controllo dovrà avere un'applicazione che permetta all'utente di



personalizzare i parametri della propria stanza direttamente dal PC connesso in rete senza la necessità di installare apparati esterni.

In particolare:

- Configurazione personalizzata delle variabili da controllare
- Settaggio variabile delle funzioni di stanza quali:
- Gestione luci
- Cambiamento stato luci
- Comando apertura/chiusura serrande
- Modifica dei set-point
- Visualizzazione dei valori istantanei (in tempo reale)
- Compatibile con Windows
- Accessibile tramite un'icona nella barra di stato

## ART.90 - SOTTOSISTEMI PERIFERICI

### 19.59 Generalità

Il seguente capitolo illustra i requisiti fondamentali dei sottosistemi che concorrono in forma integrata all'architettura globale del sistema di supervisione e controllo degli impianti.

La filosofia architettonica di base dovrà essere orientata verso soluzioni tecnologicamente avanzate che privilegiano la velocità della comunicazione, la semplicità dei cablaggi, la sicurezza e l'autonomia funzionale dei sottosistemi sottesi al centro di Supervisione.

Ogni proposta dovrà pertanto rispondere ai seguenti requisiti:

- Flessibilità di configurazione architettonica e sistemistica
- Intelligenza fortemente distribuita
- Elevata capacità di numero di punti di campo controllati
- Espandibilità
- Modularità
- Comunicazione su LAN ad alta velocità
- Riduzione al minimo di collegamenti di tipo stellare
- Flessibilità di cablaggio
- Possibilità di realizzazione un sistema di "Motion Detection"

### 19.60 AUTOMATION

#### 35.2.1 Impianti Tecnologici

Il Sistema di controllo degli impianti tecnologici (centrali termica e frigorifera, unità di trattamento aria, etc.) dovrà essere di tipo digitale, a microprocessore, che usi la tecnologia DDC (Controllo Digitale Diretto).

Dovrà essere ad intelligenza distribuita, con software collaudato, liberamente programmabile e



modulare, orientato agli impianti di riscaldamento, ventilazione e climatizzazione.

Dovrà avere compiti di: regolazione automatica, comando di start-stop, manuale - automatico, acquisizione di stati/allarmi e misura di grandezze fisiche, unitamente a programmi a tempo, ad evento e di risparmio energetico.

Per la programmazione dovranno essere usati i più aggiornati strumenti disponibili sul mercato, utilizzando l'ambiente Windows, che permette la programmazione in forma grafica e interattiva, con menu guida a finestra.

L'hardware dovrà essere costituito da una o più Stazioni Remote intelligenti o regolatori (SR) con funzionamento autonomo e dovranno avere la capacità di comunicare tra loro, previa installazione di Bus di comunicazione, per il trasferimento di dati e funzioni comuni.

Ciascuna SR dovrà essere dotata di una CPU e da uno o più Moduli d'Ingresso/Uscita (I/O). Dovrà essere possibile collegare a ciascuna SR un terminale locale interattivo, in lingua italiana, per il monitoraggio della stessa.

Ai Moduli di I/O verranno collegati gli "Elementi in Campo" necessari quali: sensori, attuatori ed organi finali in genere, secondo le tipologie descritte e nelle quantità necessarie a gestire gli impianti del presente appalto.

I Moduli CPU e I/O saranno costituiti da schede componibili ed estraibili, alloggiare in custodie standard precablate, munite di morsettiere. Il collegamento tra le varie custodie dovrà essere realizzato per mezzo di cavo piatto.

Secondo la quantità dei punti funzionali o secondo le esigenze, dovranno poter essere utilizzati anche sistemi di tipo compatto.

Le Stazioni Remote dovranno essere collegate al Sistema di Supervisione

Il Software di Programmazione dovrà essere in grado di generare, e rendere la documentazione seguente :

- Elenco dei Data Point fisici e virtuali
- Schemi dell'impianto
- Schemi della regolazione automatica (DDC), con simboli adeguati a verificarne la logica di funzionamento
- Schemi di logica degli interblocchi e degli eventi
- Schemi delle morsettiere delle schede di Ingresso/Uscita con relativi indirizzi, necessari per i collegamenti elettrici.

Il tutto dovrà essere eseguito con testi e nomi mnemonici in lingua italiana.

### **35.2.2** *I dispositivi centrali di regolazione e controllo*

Il controllo e la gestione dei dispositivi di controllo tecnologico dovranno essere basati su un sistema di concentrazione multifunzionale interattivo, con avanzate caratteristiche di affidabilità e funzionalità, in grado di soddisfare esigenze di gestione sia locali che centralizzate.

Il sottosistema dovrà essere caratterizzato da un'architettura ad intelligenza distribuita, basata su regolatori intelligenti opportunamente dislocati sul campo, in proporzione al numero di punti delle aree controllate.

I regolatori, dovranno garantire in caso di interruzione della rete, il funzionamento autonomo come unità stand alone e dovranno essere interconnessi attraverso una rete LAN ad alta velocità con modalità di colloquio "Peer-to-Peer", in modo tale da assicurare la costante e reciproca interazione senza l'intervento del Sistema di Supervisione. Sulla stessa LAN dovrà essere realizzato il



collegamento con il Sistema di Supervisione.

Le SR dovranno poter essere dotate di funzionalità web server, in modo da poter essere interrogate remotamente da qualsiasi browser di internet

Ogni regolatore dovrà essere in grado di gestire Punti Fisici e di generare Punti Virtuali.

Questi ultimi dovranno essere creati durante la programmazione secondo le esigenze. Utilizzeranno funzioni matematiche e/o logiche sulla base dei punti hardware fisicamente collegati (IA e ID) anche se utilizzati per altre funzioni.

Per impianti che richiedano un numero limitato di controlli dovranno poter essere utilizzate delle SR di tipo compatto, in grado di regolare il componente meccanico relativo quali batterie di post elettriche, cassette VAV, ecc.

All'interno di una SR, sia i moduli che i punti fisici, dovranno essere codificati con un indirizzo univoco e dovrà essere possibile creare i seguenti Punti Virtuali :

- Punti Virtuali Analogici
- Punti Virtuali Digitali
- Punti Virtuali di Totalizzazione (calcolo).

In base alle necessità le SR dovranno poter prevedere un Terminale di Accesso Locale: interfaccia di dialogo tra SR ed operatore. Il terminale Locale dovrà essere dotato di display retroilluminato, con presentazione grafica dei trend-log, e tasti funzionali.

Il Terminale dovrà consentire le seguenti funzioni:

- Visualizzazione dei punti fisici e virtuali, con Nomi e descrizioni estese scelti dalla Mandataria
- Visualizzazione immediata dei messaggi di Allarme
- Visualizzazione grafica dei trend-log
- Impostazione e variazione dei Set-Point
- Modifica del Programma a Tempo
- Comandi manuali

### 35.2.3 *Logiche di funzionamento*

Sono riportate di seguito le schede di funzionamento; ogni scheda dovrà essere letta unitamente al rispettivo schema funzionale, del quale viene riportato il codice.

inserire la descrizione della logica di funzionamento della centrale termica, centrale frigorifera, UTA, ecc a seconda di come è pensato e suddiviso l'impianto meccanico. le logiche di funzionamento devono essere lette unitamente ai P&I

### 35.2.4 *Autonomia funzionale*

Tutti i dispositivi di regolazione e controllo degli impianti di condizionamento dell'aria dovranno essere alimentati da linee preferenziali che ne garantiranno l'autonomia funzionale.

## 19.61 MICROCLIMA AMBIENTE

Il Sottosistema Microclima dovrà fornire le prestazioni integrate di regolazione e controllo agendo sugli apparati terminali di trattamento aria (tipo fan-coil, VAV, ecc) tramite regolatori DDC (Direct



Digital Control). Elementi caratteristici comuni al Sottosistema HVAC e Tecnologico sono:

- L'utilizzo di controllori locali a microprocessore, che interagiscono direttamente con sensori ed attuatori.
- Sensori ed attuatori elettronici ed elettromeccanici.
- Esteso utilizzo della rete LonWork® per la connessione delle unità UP sulle quali si devono potere impostare informazioni comuni di gruppo, per esempio programmi a tempo, set point, ecc..
- Completa integrazione hardware e software nel Sistema, con possibilità di impiego di tutte le prestazioni fornire dallo stesso, ed in particolare dal software, per le presentazioni sinottiche, la capacità di reazione, la visualizzazione dei trend, la memorizzazione ed il reperimento storico dei dati.
- Elevata affidabilità di tutti i componenti in grado di garantire un funzionamento praticamente ininterrotto e la capacità di isolare eventuali malfunzionamenti evitando che gli stessi si ripercuotano sul più complessivo funzionamento del Sistema.
- Elevata autoprotezione di tutti i componenti rispetto ad eventi esterni di tipo elettrico (transitori, scariche, cortocircuiti, ecc.) o ad errori del personale di manutenzione o gestione.

Il Sottosistema di regolazione ambiente si dovrà integrare totalmente nell'architettura generale del Sottosistema di Comfort Ambientale. Esso dovrà pertanto basarsi su intelligenza fortemente distribuita,



software ampiamente collaudato, liberamente programmabile e modulare, orientato agli impianti di regolazione locale. Con riferimento a tale architettura la funzione di Sistemi Periferici di Controllo è fornita da Stazioni Remote () intelligenti, fornite di una elevata capacità di funzionamento autonomo, destinate alla regolazione indipendente.

### 35.3.1 *Funzionalità del sottosistema*

Il Sottosistema dovrà garantire il massimo comfort ai presenti nei singoli ambienti del complesso tenendo conto delle loro specifiche esigenze legate a preferenze personali e operative. Il tutto, senza perdere di vista le esigenze connesse ai consumi energetici, tramite adeguate strategie di risparmio. A tale scopo esso dovrà fornire le seguenti prestazioni:

- regolazione automatica;
- comandi di start-stop;
- acquisizione di stati/allarmi e misura di grandezze fisiche;
- programmi a tempo;
- programmi di risparmio energetico.

Per quanto riguarda le funzionalità a livello locale, il complesso costituito dal regolatore e dai relativi sensori/attuatori, deve garantire, come minimo:

- Capacità locale di avvio ottimizzato per permettere che la temperatura della zona possa essere raggiunta all'inizio del periodo di tempo di occupazione programmato. Capacità locale di arresto ottimizzato per permettere che la temperatura della zona possa essere mantenuta sino al termine del periodo di tempo di occupazione programmato.
- Compensazione estate/inverno: il setpoint di temperatura ambiente deve potere essere modificato, per ciascun regolatore, in base alla temperatura esterna, per accrescere l'efficienza del comfort ed il risparmio di energia. Questa sarà raggiunta attraverso l'ottimizzazione del set-point di deviazione, basato sull'inerzia termica dell'edificio e l'implementazione degli algoritmi della compensazione.
- Programma a tempo giornaliero per un gruppo di una o più stanze, con almeno quattro programmi di commutazione per giorno.
- Programma di rilievo della presenza o meno di persone nel locale controllato, per modificare i programmi a tempo in funzione della effettiva utilizzazione dei locali. Deve essere possibile rilevare la presenza delle persone tramite appositi comandi manuali o sensori di presenza, e quindi agire sulla regolazione con set-point differenziati per ogni tipologia di impiego del locale (occupato, non occupato, stand-by). Nel caso le finestre del locale siano dotate di sensori di apertura/chiusura, il loro stato dovrà essere rilevato e gestito per evitare inutili sprechi energetici.
- Opzione che permetta al dispositivo di ambiente di inoltrare una richiesta di avvio/arresto al sottosistema di gestione del comfort ambientale (a livello centralizzato) per richiedere/arrestare la produzione dell'aria primaria o dei fluidi caldi/freddi. Il tutto sulla base delle esigenze di trattamento locale dell'aria.
- La capacità di allocare le priorità di richiesta sui locali in uso.
- Opzione che permetta all'operatore centrale di selezionare differenti combinazioni o quantità di locali rispetto a quelli che richiedono alla produzione centrale di avviarsi o arrestarsi.
- In mancanza alimentazione o disconnessione della dal sistema centrale, la gestione locale deve essere comunque assicurata sulla base dei parametri e programmi residenti nella.



### 35.3.2 *Campo di applicazione della regolazione microclima*

Il Sottosistema Microclima si applica a tutti gli ambienti all'interno del complesso.

### 35.3.3 *Caratteristiche degli apparati*

Il controllo e la gestione del microclima dovranno essere basati su un impianto locale comprendente:

- Controllori destinati al singolo locale o ambiente.
- Sensori ed attuatori di campo.

### 35.3.4 *Controllori ambiente*

L'ambiente locale deve essere controllato da controllori indipendenti, certificati LonMark®, in grado di gestire le caratteristiche e le specifiche di progetto dei dispositivi locali di trattamento aria. In funzione della tipologia di impianto locale si avranno pertanto controllori di caratteristiche differenti. Tutti dovranno però garantire il seguente insieme di funzionalità:

- Gestione di set-point, destinati ad indicare, per ciascun modo di funzionamento i valori di riferimento per riscaldamento e raffrescamento.
- Possibilità di modificare tali set-point, in forma locale ed entro certi limiti, in funzione delle esigenze personali degli occupanti. Tale regolazione potrà essere effettuata agendo su tasti del tipo "+/-" o impostando un valore di temperatura.
- Possibilità di impostare i valori base dei set-point (modificabili poi localmente in forma limitata) a partire dal concentratore e quindi anche dal sistema centrale di supervisione e controllo.
- Pulsante locale di commutazione tra stato "non occupato" a stato "occupato" per richiedere il prolungamento del condizionamento locale oltre i termini dei programmi, per esempio per lavoro straordinario.
- Protezione antigelo per coprire comunque le esigenze di sicurezza degli impianti indipendentemente dalle programmazioni centralizzate o locali.
- Gestione di un ingresso da sensore di occupazione del locale, per rendere automatica la commutazione tra set-point di Occupato e Stand-by negli orari programmati come di occupazione continua.
- Gestione di un ingresso da sensore di apertura finestre, per arresto automatico delle funzioni di condizionamento locale in tale evenienza, e conseguente risparmio di energia che sarebbe sprecata. Deve comunque rimanere attiva la funzione di sicurezza antigelo.
- Commutazione locale tra funzionamento estate/inverno nei sistemi a due tubi.
- Capacità di gestire diverse tipologie di controllo in funzione della tipologia di attuazione e di impianto.
- Capacità di gestire sensori di temperatura montati in ambiente o nel canale di ripresa aria.
- Capacità di utilizzare sensori di temperatura afferenti ad altri impianti del Sistema o rendere disponibile il proprio dato di temperatura ad altri impianti del Sistema.
- Capacità di coordinare il proprio funzionamento con quello di altri controllori posti a controllo del medesimo locale (utilizzo della medesima temperatura ambiente, di valori comuni di set-point e comando sincronizzato degli attuatori).
- Mantenimento dei valori correnti di temperatura e set-point in caso di fuori servizio della rete di comunicazione. Funzionamento locale completamente indipendente dal sistema centrale e dal



concentratore.

- ❑ Capacità di raggruppare più locali, aventi caratteristiche di gestione comuni, per una comune strategia di controllo, avvio degli impianti, compensazione estate/inverno, programmi giornalieri, interazione con gli impianti centrali di produzione.
- ❑ Ausili alla manutenzione quale la possibilità di isolare il funzionamento locale dal controllo centralizzato. Sempre per ridurre i costi manutentivi non devono essere previste batterie per il mantenimento di dati, dell'orologio, ecc.

Dovranno essere previste diverse tipologie di controllore, in funzione delle caratteristiche impiantistiche presenti nei vari locali:

- ❑ Controllore per unità fan-coil.
- ❑ Controllore per cassette VAV.
- ❑ Controllore per soluzioni a soffitti raffrescanti
- ❑ Controllore UTA a volume costante

#### *Caratteristiche generali*

I Controllori dovranno essere DDC basati su tecnologia LonWorks® per il controllo e l'ottimizzazione del comfort ambientale, dovranno essere stati appositamente progettati per le applicazioni Fancoil, VAV, Chilled Ceiling, Roof Top Unit e dovranno essere configurabili in funzione dell'applicazione stessa.

I Controllori dovranno essere certificati LonMark® ed assicurare la piena interoperabilità con componenti di altri produttori così da integrarsi in un sistema aperto.

Diversamente dai controllori di zona tradizionali i dovranno funzionare sia localmente che attraverso il bus e comunicare con gli altri Controllori e con il Sistema di Supervisione e Controllo.

I Controllori dovranno poter gestire ed integrare anche le altre funzioni eventualmente presenti nel singolo ambiente quali l'illuminazione, le tapparelle e controllo presenza.

#### *Semplicità di installazione*

I Controllori dovranno presentare dimensioni ridotte in modo da essere installati direttamente sull'unità da controllare e la configurazione standard degli I/O al fine di semplificare e ridurre gli oneri di installazione e di avviamento.

#### *Programmazione*

I Controllori dovranno avere la programmazione a bordo in funzione della tipologia impiantistica, dovranno poter essere facilmente configurati ed avviati dall'operatore. I parametri dovranno essere direttamente modificabili in campo tramite pannello operatore o centralmente tramite il Sistema di Supervisione e Controllo.

L'utente dovrà poter modificare localmente i parametri di comfort tipo setpoint ambiente, avviamento, spegnimento e cambio delle velocità del ventilatore tramite pannelli multifunzione a parete o soluzioni informatiche che sfruttino e coinvolgano nello scambio delle informazioni i supporti di rete, il Sistema di Supervisione e Controllo ed il Controllore stesso.

### **35.3.5** *Autonomia funzionale*

In caso di assenza dell'energia primaria 220 V, il sottosistema non sarà dotato di una propria autonomia funzionale in linea con quanto normalmente previsto per questa tipologia di sistemi. Gli





apparati dovranno garantire il mantenimento dei programmi e set-point ed il ripristino automatico delle condizioni di funzionamento in essere al momento della caduta di tensione.

### 35.3.6 *Tipologia cavi della rete di interconnessione*

Per la realizzazione del sistema di controllo ambientale sopra descritto dovranno essere utilizzati cavi antifiamma conformi alle Norme CEI 20-22, a bassa emissione di fumi e gas tossici.

## 19.62 SOTTOSISTEMA IMPIANTI ELETTRICI

Il sottosistema di controllo e gestione degli impianti elettrici deve consentire di realizzare le seguenti operazioni:

- il telecomando degli organi di manovra;
- il telecontrollo degli stati e delle misure;
- l'acquisizione delle misure delle grandezze elettriche tensione, corrente, frequenza, potenza attiva e reattiva induttiva attraverso gli opportuni analizzatori di rete;
- il trattamento degli allarmi;
- la datazione e l'archiviazione degli eventi;

La configurazione per il sistema oggetto della progettazione deve prevedere:

- pagine grafiche riportanti lo schema unifilare della parte di rete in media tensione (cabina di ricevimento + cabine di trasformazione);
- pagine grafiche riportanti lo schema unifilare di ciascuno dei power center dell'impianto;
- pagine grafiche riportanti lo schema unifilare di ciascuno dei quadri generali;
- pagine grafiche riportanti lo schema unifilare di ciascuno dei quadri secondari;
- pagine grafiche riportanti lo schema a blocchi dell'impianto completo dei gruppi elettrogeni, UPS e soccorritori;
- pagine grafiche riportanti lo schema unifilare di ciascuno dei quadri delle centrali tecnologiche

La consistenza del sistema da controllare si desume dai documenti contrattuali e dagli schemi e tavole relativi agli impianti elettrici sia di fornitura dell'impiantista elettrico che meccanico.

- Per ogni interruttore presente nei Power Center si dovranno potere attuare: interrogazioni di stato ed allarme; interrogazione memoria storica degli eventi; interrogazione misure; funzione automatismo motore.
- Per ciascun gruppo elettrogeno si dovrà potere effettuare le interrogazioni di stato ed allarme; interrogazione memoria storica degli eventi

Dovranno essere programmate gli inserimenti delle utenze derivate dai quadri generali e/o secondari in base a canali orari o sequenze temporizzate.

Dalle pagine grafiche sopra descritte deve evincersi lo stato dell'impianto con indicazione grafica di:

- interruttore aperto;
- interruttore chiuso;
- allarme guasto (tramite colore identificativo).

Cliccando sul singolo interruttore all'interno degli schemi unifilari dovranno essere effettuabili



tramite finestra grafica le interrogazioni relative ai parametri di rete dell'interruttore stesso e dovranno rendersi disponibili in forma grafica i comandi per l'esecuzione delle aperture e chiusure interruttori. L'operazione di apertura e chiusura degli interruttori sarà consentita solo agli operatori abilitati in possesso di elevato grado di accesso al sottosistema.

Tutti i dati rilevabili da software dovranno essere stampabili.

Per l'accesso al sistema di gestione e controllo della rete dovranno essere garantiti differenti livelli di accesso tramite chiavi software che limitino le possibili operazioni a partire dalla semplice interrogazione sino alla esecuzione di aperture e richiuse degli interruttori forzando le logiche di automazione pre-impostate. Tutti gli utenti che accedono al sistema dovranno essere identificabili in modo univoco al fine di consentire a livello storico la sequenza e l'esecutore delle operazioni sul sistema.

## 19.63 SOTTOSISTEMA RILEVAZIONE INCENDIO

### 35.5.1 *Caratteristiche del Sottosistema*

Il sottosistema di rivelazione automatica di incendio ha lo scopo di rilevare, con la massima tempestività, eventi di natura estremamente pericolosa per le persone e per le cose, che richiedono una immediata attivazione di contromisure, sia in forma automatica che manuale. Le contromisure automatiche dovranno attivate tramite comunicazione diretta tra il Sottosistema di Rilevazione Incendio ed il Sottosistema Spegnimento. Le contromisure afferenti ad altri Sottosistemi dovranno essere invece attivate tramite comunicazione a livello di sistema.

### 35.5.2 *Funzionalità del Sottosistema*

Il sistema dovrà assicurare non solo la rivelazione tempestiva di eventuali principi di incendio, ma anche la gestione automatica delle contromisure, prevedendo tra queste sia la guida alla ordinata evacuazione delle persone presenti all'interno del complesso, tramite la diffusione di messaggi (se previsti), sia l'attivazione dei sistemi di spegnimento automatico presenti nelle aree a maggiore rischio economico o strategico, attività questa demandata al Sottosistema Spegnimento.

Il sistema di rivelazione automatica di incendio, dovrà inoltre avere la possibilità di interagire con il sistema di controllo e gestione degli impianti tecnologici (Automation), per effettuare automaticamente tutte le attuazioni necessarie ad eliminare fonti di ulteriore pericolo o di diffusione dello stesso: sgancio interruttori ai quadri elettrici, blocco sistema di ventilazione, avviamento di eventuali impianti di estrazione fumi, chiusura serrande tagliafuoco, chiusura porte tagliafuoco, ecc.. Il sottosistema antincendio dovrà inoltre interagire con il sottosistema di controllo degli accessi: in caso di pericolo dovrà essere rilasciato automaticamente un comando di blocco incondizionato dei varchi controllati attraverso i quali potrà avvenire il deflusso delle persone dalle aree in cui sono presenti situazioni di pericolo.

I criteri di progetto e di realizzazione del sistema di rivelazione, nonché le caratteristiche dei componenti impiegati, dovranno essere aderenti rispettivamente alla Norma UNI 9795 ed alle prescrizioni previste dalla Norma EN 54 parti 2,4,5,7,8.

Il sistema di spegnimento a "sprinkler", o tramite altri agenti estinguenti, non rientra nel presente Sottosistema ed è oggetto di altro appalto nell'ambito della fornitura degli impianti meccanici.

### 35.5.3 *Prestazioni del Sottosistema*



La vastità della superficie da proteggere comporta l'installazione di un numero elevato di rivelatori di incendio e di moduli di ingresso/uscita (I/O). Si rende pertanto indispensabile una soluzione ad architettura distribuita, finalizzata a velocizzare le funzionalità e le interazioni, nonché ad ottimizzare i cablaggi.

La configurazione sistemistica dovrà essere idonea a gestire un numero elevato di punti, e consentire facili espansioni future, nell'ambito di una architettura distribuita e modulare, che dovrà prevedere, a seconda delle dimensioni dell'impianto, l'espandibilità a livello di singola centrale o la possibilità collegare fra loro più centrali intercomunicanti, con modalità funzionale peer-to-peer, su rete locale.

#### **35.5.4** *Caratteristiche degli apparati*

Gli apparati del sistema di rilevazione incendi si collocheranno al massimo livello tecnologico disponibile sul mercato. Essi impiegheranno tecnologie digitali sia per la comunicazione con i sensori/attuatori, sia per la diffusione dei messaggi sonori, finalizzati ad indicare le modalità ottimali di fuga in caso di pericolo.

##### *Centrali di rilevazione*

Nell'architettura di sistema, le centrali di rilevazione incendio rappresentano i Sistemi Periferici di Controllo del Sottosistema di Rilevazione Incendio. Nel seguito si parlerà quindi di "centrali", essendo questo il terminale abitualmente utilizzato nel settore.

Stante le caratteristiche peculiari dei sistemi di rilevazione e la loro criticità, si prevede che le centrali incendio collochino tra loro su una rete dedicata e che solo una centrale, avente funzioni di "Gateway", comunichi verso il sistema di supervisione attraverso OPC. Le centrali dovranno essere pertanto collegate fra di loro in una rete, costituendo un unico sistema che si collegherà, attraverso una di esse, al Centro di Supervisione del Complesso, mediante la rete Ethernet sulla quale si attesteranno anche i Sistemi Periferici di Controllo dei sottosistemi "Security" e "Automation", i Server di sistema e le Workstation delle Postazioni Operative del sistema di supervisione.

La singola centrale di rivelazione automatica di incendio, dovrà garantire prestazioni di elevato livello mediante l'utilizzo di un potente microprocessore e di software in grado di gestire una impiantistica flessibile, tale da assicurare la massima ottimizzazione delle linee di collegamento verso il campo controllato.

Le caratteristiche hardware e software del sistema proposto dovranno integrare le funzionalità di rivelazione incendio e di gestione dell'evacuazione. Ad ogni situazione di reale pericolo sarà attivata la diffusione di messaggi sonori (se previsti), finalizzati a fornire indicazioni rassicuranti ai visitatori ed al personale, ad evitare situazioni di panico e consentire l'evacuazione delle aree in modo razionale e sicuro.

L'accesso operativo al sistema dovrà essere possibile attraverso un pannello con tastiera e display a cristalli liquidi retroilluminato, posto sulle centrali. Opportunamente configurato, il display delle singole centrali, dovrà essere in grado di riportare anche le informazioni provenienti da tutte le centrali collegate alla rete, e consentire di interagire con esse. Il display si renderà particolarmente utile in fase di messa in esercizio e manutenzione, essendo la "visibilità" del sistema assicurata, nel normale esercizio, dalle Workstation.

##### *Sensori di incendio*

I sensori di incendio previsti saranno di diverso tipo, in funzione delle applicazioni, basati su tecnologia ottica e termica. Tutti dovranno prevedere un microprocessore a bordo, in grado di elaborare i segnali analogici rilevati. Dovranno essere previsti sensori combinati ottico – termici in grado di combinare le letture dei diversi sistemi di rilievo, ad opera del microprocessore, e portare ad una precisa e sicura determinazione della situazione di pericolo, sin dalle prime fasi di sviluppo del focolare d'incendio. Il vantaggio di sensori a lettura multipla, basata su tecnologie diverse, è di meglio adattarsi a diverse



situazioni di incendio, per le quali i sensori a singola tecnologia offrono uno spettro di applicazione più specializzato. Inoltre, l'utilizzo di sensori a diversa tecnologia (multidimensionali) presenta il vantaggio di standardizzare il parco installato ad un più ridotto numero di tipologie.

Il microprocessore presente a bordo del sensore deve:

- Poter configurare il sensore secondo 5 livelli di funzionamento.
- Gestire il funzionamento Giorno/Notte
- Adattare le soglie di allarme per compensare il degrado dovuto all'invecchiamento, alla presenza di contaminanti, alla variazione della temperatura e umidità ambiente;
- Autodiagnosticare il funzionamento e richiedere l'intervento di manutenzione;
- Applicare filtri digitali destinati ad eliminare i falsi allarmi;
- Autoadattare le condizioni di esercizio per tenere conto di eventuali disturbi ambientali, quali per esempio il fumo di sigaretta, con aggiornamento automatico della sensibilità;
- Consentire la lettura dei dati memorizzati dal sensore, in qualunque momento, a partire dalla centrale.

I sensori dovranno comunicare le condizioni di allarme e preallarme, le richieste di manutenzione, ecc. attraverso la linea a "loop" cui sono direttamente connessi, alla centrale di competenza, che provvederà in tutta autonomia all'attivazione delle contromisure locali e remote del caso, a richiedere eventuali comandi ad altre centrali sulla rete, ad informare il sistema centrale circa l'evento.

Tutti i sensori devono essere dotati di zoccolo ad innesto rapido, per una rapida sostituzione. Lo zoccolo provvederà a fornire al sensore sia l'alimentazione che la linea di comunicazione.

L'indirizzamento dei sensori deve essere unico e si deve potere realizzare senza necessità di interventi o predisposizioni (tipo scheda) sul suo zoccolo.

In funzione degli ambienti di installazione, si dovrà potere regolare la sensibilità dei sensori su almeno cinque diversi livelli.

#### *Camera di analisi per condotte*

Nelle condotte dell'impianto di condizionamento dell'aria, in corrispondenza della mandata e della ripresa delle macchine UTA, dovranno essere previste camere di analisi di fumo complete di rivelatore ottico di tipo intelligente. Il numero e la posizione delle camere di analisi dovranno essere rispondenti alle prescrizioni della Norma UNI9795. Tali apparati dovranno essere equipaggiati con tutti gli accessori necessari al loro corretto funzionamento.

#### *Pulsanti di segnalazione emergenza*

In prossimità di tutte le vie di accesso, delle uscite di emergenza ed all'interno delle aree protette, dovranno essere installati dei pulsanti di segnalazione di emergenza, il cui azionamento sarà di tipo manuale mediante pressione su una piastrina frontale in vetro frangibile.

#### *Moduli di monitoraggio*

La centrale di controllo, attraverso i "loop" ad essa collegati, dovrà potere interfacciare sensori tradizionali con uscite a relè o contatti ausiliari di altri sottosistemi per eventuali interazioni con il sistema di rivelazione incendio.

#### *Moduli di comando*

Le attuazioni verso il campo e verso altri sottosistemi, dovranno essere realizzate mediante moduli di



comando collegati sui medesimi “loop” dei rivelatori di incendio. Ciascun modulo di comando dovrà avere un’uscita a relè e dovrà essere singolarmente indirizzato.

## ART.91 - RETE COMUNICATIVA

### 19.64 Introduzione

Le reti energetica e comunicativa dovranno essere strutturate in modo da poter fornire energia e permettere lo scambio dei dati con caratteristiche di efficienza ed affidabilità, ad ambienti tra loro distanti. Tale rete sarà posata nelle vie cavi principali predisposte dall’Appaltatore Impianti elettrici, gli stacchi sono invece a carico dell’Appaltatore Impianti Speciali.

### 19.65 Rete di comunicazione

E’ costituita dal complesso dei supporti trasmissivi che permettono e favoriscono lo scambio di segnali e dati tra le varie componenti del sistema e/o dei sottosistemi.

Si possono classificare più livelli di prestazione all’interno dell’insieme dei mezzi comunicativi impiegati in questo sistema, in base al grado di potenzialità/intelligenza di ciascun supporto trasmissivo.

La rete strutturata (LAN) permette un efficace e voluminoso scambio di dati tra il centro, le postazioni di controllo, il server e ciascun concentratore specializzato di sottosistema.

Il sistema field-bus (lonworks) interconnette tra loro singoli ed eterogenei apparati dotati di un identico neuron- chip.

Il mezzo trasmissivo basato sulla fibra ottica ed i relativi convertitori elettro-ottici convoglia i segnali video e/o i dati dai vari locali tecnici al centro, lungo le tratte più lunghe e/o influenzabili da campi magnetici. I segnali video transiteranno su canali dedicati della fibra ottica multimodale così da costituire un sistema funzionalmente separato e da non sovraccaricare gli altri canali trasmissivi.

### 19.66 Rete LAN Ethernet 100/1000

La comunicazione tra i controllori dei sottosistemi periferici tra di loro e con il sistema centrale di supervisione deve avvenire su rete LAN – FastEthernet.

La rete Ethernet deve essere in accordo alle caratteristiche di architettura dell’intero sistema e strutturata secondo i seguenti criteri:

- ogni area del complesso deve disporre di un proprio apparato di tipo Switch/FastEthernet
  - ad ogni apparato Switch/Fast Ethernet devono essere attestate tutte le apparecchiature dell’area connesse alla rete Ethernet
  - gli apparati switch di ogni area devono essere connessi ad uno Switch/Fast Ethernet centrale
  - il server di sistema deve essere connesso direttamente allo Switch/Fast Ethernet centrale.
- Per garantire livelli di affidabilità e di prestazione adeguati, il progetto della rete LAN deve soddisfare i seguenti criteri:
- lo switch centrale, cui sono attestati tutti gli switch periferici e tramite questi tutti gli apparati di controllo periferici, deve essere previsto in configurazione ridondata
  - la connessione tra gli apparati switch periferici e centrali deve essere prevista in fibra ottica
  - devono esistere due diverse connessioni tra ogni apparato switch periferico e lo switch



(ridonato) centrale.

Di fatto i criteri sopra esposti implicano a tutti gli effetti la creazione di una doppia rete LAN Fast Ethernet (da realizzarsi in fibra ottica) che collega gli switch periferici e lo switch centrale.

Costituisce logica conseguenza della ridondanza degli apparati di rete centrali, la presenza di un server ridonato in tutte le parti vitali (alimentazione, memorie, motherboard) ed in grado di gestire la connessione diretta sulla doppia rete Fast Ethernet.

Il previsto utilizzo di apparati periferici di classe SWITCH e non di tipo HUB è giustificato dalle considerazioni seguenti:

- evitare disseminazioni eccessive e non necessarie di messaggi che gli apparati controllori scambiano tra di loro (di norma più frequenti tra apparati vicini e quindi attestati sullo stesso switch)
  - consentire, tramite apposite procedure di configurazione presenti solo su queste tipologie di apparati, l'invio automatico dall'apparato SWITCH periferico di due messaggi identici (attraverso le due previste connessioni indipendenti) alle due componenti in ridondanza dello switch centrale
- Il software di tale LAN dovrà essere uno standard di mercato ed utilizzare le applicazioni Client/Server e/o Server/Server rese disponibili, quali la condivisione delle stampanti, di dischi, file service, etc. e sarà dotato di autodiagnostica riguardo alla funzionalità di rete.

#### 19.67 Rete di connessione a sensori ed attuatori di campo

Per la realizzazione delle interconnessioni con gli elementi in campo, dovranno essere utilizzati cavi antifiamma conformi alle Norme CEI 20-22, a bassa emissione di fumi e gas tossici e cavi a fibra ottica

##### *Cavi di collegamento ingressi Analogici*

Sonde di temperatura a termistore

Collegamento:	a due fili interscambiabili
Cavo tipo:	2 x 0,75 mm <sup>2</sup> lunghezza max 75 mt.
Sonde di	Umidità, Pressione, Qualità aria, Temp. Fumi, ecc.
Collegamento:	a 3 fili, alimentazione 24 V (G-G0) segnale (0-10 V DC)
Cavo tipo:	3 x 1,5 mm <sup>2</sup> lunghezza max 75 mt.

##### *Cavi di collegamento uscite Analogiche*

Motori modulanti

Collegamento:	a 4 fili, alimentazione 24 V AC(G-G0) e segnale (0-10 V DC)
Cavo tipo:	4 x 1,5 mm <sup>2</sup> lunghezza max 75 mt.
Cavo tipo:	4 x 1,5 mm <sup>2</sup> lunghezza max 200 mt. (con trasformatore dedicato)

##### *Controllo modulante a inverter*

Collegamento:	a 2 fili schermato twistato (collegamento di terra nel Q. di potenza)
Cavo tipo:	2 x 1 mm <sup>2</sup> lunghezza max 200 mt.



Cavi di collegamento ingressi Digitali

Cavo tipo: 2/4/6/10 x 0,50 mm<sup>2</sup> lunghezza max 200 mt.

Cavi di collegamento

uscite Digitali Motori

ON/OFF, a 3 punti

Collegamento: a 3 fili (Comune, Apre, Chiude)

Cavo tipo: 3 x 1,5mm<sup>2</sup> (aumentare la sezione

secondo la distanza) Comando relè nei quadri di potenza

Collegamento: 2/4/6/10 fili lunghezza massima 200 mt.

Cavo tipo: 1,5mm<sup>2</sup> (aumentare la sezione secondo la distanza)

#### 19.68 Rete di connessione in fibra ottica

Il sottosistema di trasmissione in fibra ottica dovrà essere utilizzato per il collegamento dei segnali video relativi alla ripetizione dei segnali provenienti dalle matrici di commutazione periferiche verso la Sala Controllo Principale e per l'interconnessione degli SWITCH/HUB di

La rete di trasmissione dovrà essere realizzata con cavi multifibra di tipo multimodale 62,5/125 nm in versione da interno con guaina antifiama.

Per ciascun cavo dovrà essere prevista una scorta di fibre del 30% calcolata sulle fibre effettivamente impegnate con un minimo di 2 fibre per cavo. Tutte le fibre, anche quelle non utilizzate, dovranno essere connettorizzate con connettori standard di tipo ST.

I convertitori elettro ottici dovranno essere di tipo modulare ed inseriti in cestelli con meccanica rack standard 19", provvisti di unità di alimentazione/trasformazione con tensione di ingresso a 230V, protetta con limitatori di sovratensioni allo stato solido autoresetanti.



## ART.92 - DOCUMENTAZIONE

Fa parte integrante della fornitura la documentazione di sistema, che deve essere tale da mettere il Committente in grado di:

- operare sul sistema, a partire da tutte le Postazioni Operative previste a livello di Sistema Centrale di Supervisione e Controllo, ed anche di agire sui terminali locali previsti da taluni impianti (antincendio, diffusione sonora, controllo tecnologico, ecc.);
- effettuare operazioni di manutenzione della base dati, per fare fronte a mutate esigenze operative o di configurazione di impianto, sempre utilizzando gli strumenti a ciò preposti forniti nell'ambito dell'Appalto;
- effettuare la manutenzione di primo livello, con identificazione di eventuali moduli o componenti giusti e loro sostituzione con parti mantenuti scorta.

Allo scopo di agevolare il mantenimento della documentazione di impianto in forma congruente con lo stesso, il software di programmazione dovrà essere in grado di generare, e rendere disponibili al Committente per verificare prima della messa in funzione, la documentazione seguente:

- Elenco dei punti di impianto, fisici e virtuali
- Schemi dell'impianto
- Schemi della regolazione automatica (DDC), con simboli adeguati a verificarne la logica di funzionamento
- Schemi delle morsettiere delle schede di Ingresso/Uscita con relativi indirizzi, necessari per i collegamenti elettrici.

Il tutto dovrà essere eseguito con testi e nomi mnemonici in lingua italiana.

## ART.92 - IMPIANTO DI RIVELAZIONE FUMI

### 19.69 Generalità

Questa specifica fornisce i requisiti essenziali per un sistema di rivelazione incendio. Il sistema dovrà includere (ma non sarà necessariamente limitato a ciò) una centrale, dei dispositivi periferici di rivelazione e segnalazione incendio, tubazioni e cavi secondo le normative, e gli accessori necessari per fornire un sistema operativo completo.

### 19.70 Descrizione generale dell'impianto

Le apparecchiature dovranno rispondere ai seguenti standard :  
EN54.2

L'impianto dovrà comprendere i seguenti componenti principali:

- centrale di rivelazione, gestione e segnalazione allarme incendio
- pannello remoto di ripetizione posto nel locale portineria per consentire al personale addetto di avere a distanza tutte le informazioni sullo stato dell'intero sistema.
- rivelatori automatici d'incendio
- pulsanti di attivazione manuale d'allarme incendio
- ripetitori ottici d'allarme incendio





- pannelli ottico acustici
- elettromagneti per comando chiusura porte tagliafuoco
- interfacce di acquisizione e comando allarmi tecnici
- alimentazioni
- interfacciamento seriale per sistema di supervisione

Il sistema di rivelazione incendio sarà del tipo analogico, al fine di garantire:

- identificazione puntuale del rivelatore
- segnale di manutenzione sensore
- autoadattamento ambientale
- continuità di servizio anche in caso di taglio o cortocircuito della linea, tramite loop ad anello chiuso con isolatori di cortocircuito
- comando chiusura delle porte tagliafuoco, attivazione pannelli ottico acustici e sirene, mediante relè programmabili posti in campo in opportuni transponder.

I componenti in campo saranno collegati in linee ad anello chiuso, (loop), a due conduttori con cavi non propaganti la fiamma secondo la Norma CEI 20/22, contenuti in canaline con separatori o tubazioni dedicate. Andata e ritorno del loop dovranno essere effettuati in percorsi e cavi separati, al fine di evitare che un guasto sulla linea lasci il loop intero isolato.

Le zone saranno interamente tenute sotto controllo dal sistema di rivelazione su tutta la loro estensione. All'interno di una zona saranno direttamente sorvegliate dai sensori anche le seguenti parti:

- i vani degli elevatori, ascensori e montacarichi, i condotti di trasporto e comunicazione
- i cortili interni coperti
- i condotti di condizionamento d'aria
- gli spazi nascosti con percorso cavi, in controsoffitto e

sottopavimento. Potranno non essere direttamente sorvegliate le seguenti zone:

- i locali destinati a servizi igienici, docce e similari
- i cunicoli di dimensione ridotte, separati dagli ambienti sorvegliati mediante elementi di adeguata resistenza meccanica al fuoco
- le canalette per cavi elettrici di dimensioni modeste in posizione tale da essere sorvegliate comunque da sensori di zone adiacenti

Il sistema comanderà a livello di singola area compartimentata, in caso di incendio:

- la chiusura delle porte tagliafuoco per circoscrivere l'incendio
- la chiusura delle serrande di ventilazione
- il fermo della ventilazione per non alimentare la combustione
- l'aspirazione forzata dell'aria, al fine di convogliare all'esterno i fumi ed impedirne la propagazione ad altri locali o piani dell'edificio, non direttamente interessati dall'incendio, facilitando le operazioni di evacuazione dell'edificio.
- l'interruzione



dell'alimentazione elettrica . Attiverà

inoltre:

- i pannelli ottico acustici "Allarme incendio"
- la trasmissione a distanza degli allarmi tramite combinatore telefonico
- le videate con mappe grafiche su PC locali e remoti, con relativi messaggi ausiliari per l'operatore
- la stampa degli eventi su stampante dedicata

### 19.71 Configurazione funzionale dell'impianto

L'impianto sarà gestito da una centrale d'allarme incendio di tipo modulare, per garantire che l'eventuale fuori servizio di un'area non pregiudichi il buon funzionamento del resto dell'impianto. A tale scopo ogni linea di rivelazione incendio sarà ad anello chiuso e sarà alimentata e gestita da propria scheda elettronica, indipendente dalle altre. Le schede elettroniche dei loop saranno alloggiabili in slot dedicati in centrale al fine di semplificare le eventuali operazioni di sostituzione o manutenzione.

Il sistema sarà interfacciato con il sistema di supervisione.

L'alimentazione principale da rete sarà integrata con un'alimentazione secondaria di soccorso, tramite batterie al piombo sigillate e ricaricabili, mantenute in carica mediante carica batterie. L'alimentazione entrerà in funzione automaticamente in caso di mancanza energia di rete primaria a 220 Vca 50Hz.

Le alimentazioni (rete + soccorso) saranno così distribuite ai fini di non appesantire la struttura dell'impianto:

- Alimentazione della centrale: alimenta la centrale stessa e le linee di rivelazione
- Alimentazione del campo: alimentano le targhe, i ripetitori, le sirene, gli elettromagneti

### 19.72 Centrale di rivelazione fumi

La centrale di rilevazione per la gestione di sistemi antincendio di tipo analogico sarà sviluppata in conformità con le normative EN54.2. La centrale sarà disponibile sia nella versione per montaggio a muro che nella versione Rack 19" (occupa 9 unità standard).

La centrale gestirà fino a 16 linee analogiche da 99 sensori + 99 moduli e sarà dotata di display LCD retroilluminato da 8 righe x 40 caratteri ciascuna e di una tastiera a membrana con tasti funzione. La versione standard fornirà due interfacce seriali: RS-232 per collegare una stampante seriale remota (80 caratteri per riga) e RS-485 o RS-232 per collegare fino a 32 pannelli ripetitori. Questa linea può essere utilizzata anche per il collegamento ad un programma di Upload/Download.

Il software della centrale sarà disponibile sia nelle 2 lingue standard (italiano e inglese) selezionabili dall'utente che in altre lingue (su eeprom da tre lingue per chip): francese, ungherese e spagnolo.

La centrale sarà dotata di alimentatore standard a 24V - 3A e di un caricabatterie da 1,5A/24V per batterie 2 x 24 Ah.

#### 38.4.1 Capacità

Il collegamento dei componenti in campo con loop a due conduttori avverrà con connessione nei due sensi, (loop chiuso), al fine di garantire il funzionamento dei componenti in campo, anche in caso di taglio o corto circuito del loop.



### 38.4.2 *Funzioni della centrale*

La centrale gestirà le seguenti funzioni :

#### 38.4.2.1 *Gestione degli allarmi:*

- segnalazioni degli allarmi incendio
- segnalazione di avvenuta attuazione di altri componenti in campo
- memorizzazione cronologica degli eventi
- conteggio degli eventi segnalati
- attuazione delle sirene d'allarme, trasmissioni a distanza, uscite di allarme generale e guasto.

#### 38.4.2.2 *Gestione dei guasti :*

- guasti sulle linee di rivelazione
  - cortocircuito
  - circuito aperto
  - rimozione di un rivelatore
- guasti interni la centrale, come:
  - alimentazione di rete
  - batterie di emergenza
  - dispersione a terra
  - alimentazione di servizio utente



- hardware interno
- software di gestione
- guasti sui dispositivi di attuazione della sirena d'allarme generale e della trasmissione.

### 38.4.3 *Requisiti della centrale*

#### 38.4.3.1 **Parti meccaniche**

La centrale sarà modulare per semplicità d'installazione, manutenzione ed espansioni future.

#### 38.4.3.2 *Capacità del sistema*

La centrale dovrà fornire o potrà espandersi fino alle seguenti capacità:

<input type="checkbox"/>	Loop indirizzabili	:	16
<input type="checkbox"/>	Rivelatori per ogni loop	:	99
<input type="checkbox"/>	Moduli indirizzabili per ogni loop	:	99
<input type="checkbox"/>	Totale rivelatori collegabili	:	1.584
<input type="checkbox"/>	Totale moduli indirizzabili o di controllo	:	1.584
<input type="checkbox"/>	Totale dispositivi indirizzabili per sistema	:	3.168

#### 38.4.3.3 *Principali caratteristiche del software*

Di seguito vengono indicate le principali caratteristiche della centrale relative alle prestazioni del software:

- Software standard in 2 lingue (italiano e inglese) selezionabili dall'utente
- Altre lingue disponibili su eprom (3 lingue per chip): francese, spagnolo, ungherese.
- 3 livelli di Password (Operatore, Manutenzione, Configurazione)
- Scritte programmabili: descrizione punto a 32 caratteri e descrizione zona a 20 caratteri
- 150 zone fisiche e 400 gruppi logici
- Equazioni di controllo (CBE) per attivazioni con operatori logici (And-Or-Delay ecc.)
- Archivio Storico di 2000 eventi in memoria non volatile
- Orologio in tempo reale con batteria di stand-by
- Riconoscimento automatico di punti con lo stesso indirizzo
- Algoritmi di decisione per i criteri di allarme e guasto - tempo di verifica per allarmi e guasti
- Cambio automatico sensibilità Giorno/Notte
- Segnalazione di necessità di pulizia sensori ottici
- Segnalazione di scarsa sensibilità sensori
- Soglia di allarme per i sensori programmabile con 20 selezioni
- Programmazione di funzioni software predefinite per diversi dispositivi in campo
- Funzioni di test automatico dell'impianto e Walk test manuale



- Tastiera con tasti dedicati a funzioni specifiche:
  - lamp-test
  - tacitazione uscite
  - riattivazione uscite tacitate
  - lista allarmi/guasti
  - test di sistema
  - reset
  - riconoscimento allarmi e guasti
- Tasti per selezione dei menù operatore:
  - lettura stato
  - modifica stato
  - programmazione
  - funzioni speciali
- Tasti alfanumerici per la programmazione in campo della centrale
- Programma opzionale di UPLOAD-DOWNLOAD su PC per la programmazione della centrale tramite interfaccia seriale

#### **38.4.3.4** *Schede di espansione*

##### SCHEDA OPZIONALE CON 2 CANALI SERIALI

Ulteriore interfaccia seriale che permette:

- collegamento di 32 pannelli Annunciatori.
- collegamento al programma di upload/download programmazioni
- collegamento al Sistema di Supervisione

#### **38.4.3.5** *Dimensioni*

Versione Rack 19": 9 unità standard

#### **38.4.3.6** *Installazione*

L'installazione dovrà essere conforme alle norme prescritte dal produttore.

Il cavo utilizzato sarà a 2 conduttori, TWISTATO e SCHERMATO. La sezione del cavo dipende dalla sua lunghezza totale e sarà definita come indicato nella tabella a tergo (nel caso venga effettuata l'installazione ad anello, la lunghezza del cavo viene intesa come la lunghezza totale dell'anello). La lunghezza massima consentita è di 3.000m. La resistenza massima consentita è di 40 Ohm.

- |                          |              |                             |
|--------------------------|--------------|-----------------------------|
| <input type="checkbox"/> | fino a 500m  | cavo2 x 0.5 mm <sup>2</sup> |
| <input type="checkbox"/> | fino a 1000m | cavo2 x 1.0mm <sup>2</sup>  |
| <input type="checkbox"/> | fino a 1500m | cavo2 x 1.5mm <sup>2</sup>  |
| <input type="checkbox"/> | fino a 2000m | cavo2 x 2.0mm <sup>2</sup>  |
| <input type="checkbox"/> | fino a 2500m | cavo 2 x 2.5mm <sup>2</sup> |



- fino a 3000m cavo 2 x 3.0mm2

Dovrà essere prevista una linea di cavo dedicata. I cavi dovranno essere installati a distanza appropriata da linee di altro tipo (220/380 Vca) che potrebbero causare disturbi (es.: linee del sistema di condizionamento, motori e saldatrici elettriche, forni elettrici, ascensori e montacarichi, linee per la radiocomunicazione, ecc.).

Note:

- Lo schermo del cavo dovrà essere uniforme e continuo per tutta la lunghezza della linea.
- Il collegamento a terra dovrà essere effettuato fuori dall'armadio della centrale.

### 19.73 Rivelatore ottico di fumo analogico

Il rivelatore di fumo ottico analogico reagirà a tutti i fumi visibili. Sarà particolarmente adatto per rilevare fuochi covanti e fuochi a lento sviluppo. Questi tipi di fuochi si manifestano normalmente nella fase precedente all'incendio con sviluppo di fiamma; in questa fase quindi il fumo prodotto dal focolaio è chiaro ed estremamente riflettente.

Il rivelatore ottico di fumo interverrà tempestivamente a segnalare il principio di incendio prima che siano prodotti danni ingenti.

Il rivelatore sarà compatto, di design moderno, e si integrerà facilmente in qualunque tipo di locale.

#### 38.5.1 Caratteristiche generali

Il rivelatore di fumo ottico analogico sarà in grado di operare una discriminazione tra fuochi reali ed allarmi intempestivi che possono essere causati da correnti d'aria, polvere, insetti, repentine variazioni di temperatura, corrosione, eccetera.

Il rivelatore ottico di fumo trasmetterà un segnale di corrente analogico direttamente proporzionale alla densità di fumo presente. Tutti i circuiti saranno protetti contro le sovracorrenti e le interferenze elettromagnetiche.

Il rivelatore non avrà componenti soggetti ad usura.

La risposta del rivelatore all'interrogazione della centrale sarà chiaramente visibile dall'esterno grazie alla luce rossa lampeggiante emessa da due diodi (led), che copriranno un angolo di campo visivo di 360 gradi; questa luce diventerà fissa in caso di allarme.

Il rivelatore sarà dotato di un circuito di uscita analogico in grado di controllare la trasmissione di segnali all'interno di un loop a due soli conduttori costantemente sorvegliati di 198 punti, che avverrà attraverso una comunicazione continua (interrogazione/risposta) tra sensori e centrale. Grazie a questo sistema di comunicazione, il rivelatore trasmetterà alla centrale un valore analogico corrispondente alla propria sensibilità, che verrà confrontato con i dati residenti nel software del sistema per determinare quando necessita un intervento di manutenzione.

#### 38.5.2 Caratteristiche tecniche

- Tensione di alimentazione: :15V - 28V cc
- Corrente a riposo: :150 microA nominale
- Corrente massima: :7mA per lampeggio dei LED
- Corrente del LED: :7mA @ 24 Vcc (con LED "ON")



- Diametro: : 10,1cm.
- Altezza comprensiva di base: : 4,3cm.
- Peso: : 110 g.
- Peso comprensivo di base: . 150 g.
- Temperatura di funzionamento: :da -10°C a + 60°C
- Umidità relativa: :da 10 a 93% non condensante
- Diametro della base: : 10,1 cm
- : da 10 A 95% NON CONDENSANTE

#### 19.74 Pulsante manuale indirizzato a rottura vetro

Il pulsante di allarme manuale a rottura vetro sarà dotato di Led di segnalazione di avvenuto azionamento e sarà adatto al montaggio a giorno in ambienti chiusi non a rischio.

Il pulsante sarà fornito completo di circuito di identificazione il quale assegna l'indirizzo dell'elemento per mezzo di due commutatori rotativi. Assieme al pulsante sarà fornita una chiave per effettuare il test una volta installato il pulsante. La chiave provocherà la caduta del vetrino e la simulazione della condizione di allarme.

##### 38.6.1 Caratteristiche Tecniche

- Tensione di funzionamento: :da 15 a 30Vcc
- Corrente in allarme: :5mA (30mA con LED acceso)
- Corrente a riposo: :200 microA
- Temperatura di funzionamento: :da -10 a +60°C
- Grado di protezione: : IP44

#### 19.75 Modulo di ingresso

Il modulo di ingresso sarà adatto al collegamento su linea ad indirizzo bifilare, dotato di circuito di identificazione il quale assegna l'indirizzo dell'elemento per mezzo di due commutatori rotativi.

Il modulo permetterà di raccogliere le segnalazioni provenienti da sistemi diversi e di riportarle in un loop di rivelazioni incendio ad indirizzo.

##### 38.7.1 Caratteristiche Generali

Il modulo sarà dotato di un led a luce verde fissa in allarme che lampeggerà in condizione normale, indicando il corretto funzionamento del modulo e la regolare comunicazione con la centrale. Il modulo potrà essere montato in una scatola di contenimento. Sarà inoltre possibile controllare la regolare efficienza del modulo tramite un dispositivo di prova .

A seconda dell'applicazione, il modulo potrà ricevere i seguenti ingressi:

- ingresso on/off su linea sorvegliata in Classe A o B
- ingresso analogico 4-20 mA
- ingresso analogico 0-10 V.



Il modulo disporrà d'isolatore di corto circuito, non utilizzabile se desiderato.

Questi potrà inoltre disporre di staffa per montaggio su binario DIN o staffa per montaggio su pannello.

### 38.7.2 *Caratteristiche Tecniche*

<input type="checkbox"/>	Tensione di funzionamento:	: 15-30Vcc
<input type="checkbox"/>	Corrente a riposo:	:310 microA
<input type="checkbox"/>	Corrente a riposo con led attivo:	:510 microA
<input type="checkbox"/>	Temperatura di funzionamento:	:da -20 °C a + 60 °C
<input type="checkbox"/>	Umidità relativa:	: 5 - 95%
<input type="checkbox"/>	Peso:	: 110gr.

### 19.76 *Modulo indirizzato di uscita*

Il modulo di uscita sarà adatto al collegamento su linea ad indirizzo bifilare, e sarà dotato di circuito di identificazione che assegna l'indirizzo dell'elemento per mezzo di due commutatori rotativi. Il modulo di uscita permetterà di comandare delle attivazioni esterne a seguito di una certa segnalazione proveniente dal sistema in funzione della programmazione della centrale.

### 38.8.1 *Caratteristiche Generali*

Il modulo sarà dotato di un led a luce verde spenta in allarme che lampeggerà invece in condizione normale, indicando il corretto funzionamento del modulo e la regolare comunicazione con la centrale. Il modulo potrà essere montato in una scatola di contenimento.

Sarà inoltre possibile controllare la regolare efficienza del modulo tramite un dispositivo di prova. Il modulo avrà due possibili modi di funzionamento:

- CON = uscita controllata
- FORC = uscita libera da potenziale.

Il modulo potrà inoltre disporre di staffa per montaggio su binario DIN o staffa per montaggio su pannello. Il modulo disporrà d'isolatore di corto circuito, non utilizzabile se desiderato.

### 38.8.2 *Caratteristiche Tecniche*

<input type="checkbox"/>	Tensione di funzionamento:	: 15-28Vcc
<input type="checkbox"/>	Corrente a riposo:	:310 microA
<input type="checkbox"/>	Corrente a riposo con led attivo:	:510 microA
<input type="checkbox"/>	Contatto:	: 2 A 30Vcc
<input type="checkbox"/>	Temperatura di funzionamento:	:da -20 °C a + 60 °C
<input type="checkbox"/>	Umidità relativa (senza condensa):	: 5 - 95%
<input type="checkbox"/>	Peso:	: 110 gr.

### 19.77 *Targa ottico acustica*





Il corpo della targa ottico acustica sarà interamente costruito con materiali non combustibili (ABS V0) o non propagatori di fiamma.

Schermi e diciture saranno realizzate in PMMA (Polimetilmetacrilato) ad infiammabilità lenta. Le diciture, su sfondo rosso, saranno messe in risalto a cassonetto attivo.

Il pannello avrà in dotazione la dicitura di allarme incendio od evacuare il locale, sarà disponibile anche la scritta vietato entrare.

### 38.9.1 *Caratteristiche Generali*

- Lampada allo xeno lampeggiante ed avvisatore acustico piezoelettrico
- Basso assorbimento in allarme
- Disponibile anche in versione IP54

### 38.9.2 *Caratteristiche Tecniche*

- Tensione di funzionamento: : 12/24Vcc
- Assorbimento in allarme: :95 mA a 24Vcc, 135 mA a 12Vcc
- Dimensioni: :300 x 120 x 50 mm. o IP54  
320 x 250 x 100 mm.
- Peso: : 400 gr.

## 19.78 Ripetitore ottico

Il ripetitore ottico, adatto per rivelatori convenzionali e analogici di allarme, posizionato all'esterno di un locale protetto con sensori automatici d'incendio servirà alla rapida localizzazione del rivelatore in allarme. La sua installazione sarà a soffitto, a muro, a fianco o sopra la porta

### 38.10.1 *Caratteristiche generali*

- design piacevole e moderno
- luminosità costante
- ampio angolo di visuale
- protetto contro le inversioni di polarità

### 38.10.2 *Caratteristiche tecniche*

- Tensione di funzionamento: : 5 Vcc
- Assorbimento in allarme: :25 mA a 5 Vcc o 12 mA
- Dimensioni: :70 x 35 x 23 mm.

## 19.79 CAVO ANTINCENDIO



Cavo antincendio con sezione  $2 \times 1 \text{ mm}^2$  di tipo twistato, schermato, grado 3 conforme alle norme CEI 20/22 II° e CEI 20/37.

Caratteristiche:

- Colori conduttori: : rosso-nero
- Nastro di copertura conduttori in alluminio, schermatura di drenaggio in rame
- Guaina isolante in PVC di colore : blu orosso
- Marchiatura CEI 20-22 II° - GR3 450/750 V (non propaganti la fiamma e l'incendio)
- Conforme CEI 20-37 (ridotta emissione di gas

tossici e corrosivi) Il cavo deve avere inoltre le seguenti

specifiche tecniche:

- Sezione :  $1.5 \text{ mm}^2$
- Isolamento pvc rz diam. : 1.70 mm
- Diametro conduttori : 30 fili da 0.25 mm
- Resistance :  $< 19 \text{ ohm/km}$
- Schermatura : 8 fili da 0.20 mm
- Diametro totale :  $7.3 \pm 0.3 \text{ mm}$
- Temperatura di lavoro :  $-10 \text{ °C}$  a  $+80 \text{ °C}$
- Tensione di Test : 3000V
- Resistenza di isolamento : 80 Mrad
- Capacità : 110 pF/m
- Tensione nominale : 450 / 750 V
- cat.6



## ART.93 - IMPIANTO CABLAGGIO STRUTTURATO

### 19.80 Caratteristiche generali

#### 39.1.1 Oggetto

Oggetto del presente documento è la descrizione delle specifiche tecniche relative a tutte le attività e ai materiali necessari alla realizzazione dei cablaggi strutturati relativi all'edificio oggetto dell'Appalto.

I cablaggi strutturati, che dovranno supportare applicazioni di fonia e dati, dovranno essere realizzati secondo lo standard, categoria 6/classe E" e secondo tutti i criteri di sicurezza prescritti dalle normative di riferimento.

#### 39.1.2 Norme e Standard

I cablaggi strutturati dovranno essere realizzati in conformità a tutte le norme vigenti ed in particolare alla più recente edizione delle seguenti norme e prescrizioni:

- ITU-T
- CEI
- IEC
- EN
- EIA/TIA

In particolare, dovranno inoltre essere rispettate le seguenti normative internazionali:

- EIA/TIA 568B per quanto riguarda materiali, modalità di installazione, collaudo e documentazione del cablaggio strutturato;
- EIA/TIA 607 per quanto riguarda la messa a terra;
- EIA/TIA 569 per quanto riguarda le infrastrutture edili e meccaniche;
- EIA/TIA-TSB-67- Transmission Performance Specifications for Field Testing of Unshielded Twisted Pair Cabling Systems, ottobre 1995;
- EIA/TIA-72-Centralized Optical Fibre Cabling Guidelines, ottobre 1995;
- EIA/TIA TSB-75 (Procedure di cablaggio per uffici aperti);
- ISO/IEC IS 11801, 6 gennaio 1994;
- CENELEC EN50173
- American Society for Testing Materials (ASTM);
- Institute of Electrical and Electronic Engineers (IEEE).

Nei successivi paragrafi quando venga specificato certificazione di categoria 6/classe E è da intendersi conforme alla versione più recente dei draft per la categoria 6/classe E.

### 19.81 Limiti di fornitura

Oggetto della presente specifica tecnica è la realizzazione dei cablaggi strutturati.



Nei successivi paragrafi vengono elencate le principali informazioni relative alle attività da svolgere. Di ogni piano dovranno essere previste almeno le seguenti attività:

- progettazione costruttiva del sistema di cablaggio, che dovrà essere preventivamente approvata da parte della Direzione Lavori;
- fornitura e installazione degli armadi (permutatori) di piano e di centro stella;
- realizzazione della distribuzione orizzontale, costituita da cavi UTP a 4 coppie con guaina LSZH in categoria 6 e dalle relative prese d'utente con attacco RJ45;
- realizzazione della distribuzione verticale, sia per la parte dati (da realizzare con cavi a fibra ottica multimodale) che per la parte fonia (da realizzare con cavi multicoppia in cat. 3);
- fornitura e installazione degli apparati attivi di gestione delle reti dati;
- fornitura e installazione delle bretelle (cavi UTP a 4 coppie LSZH in cat. 6) per le attivazioni dati e fonia sia lato utente che lato armadio di permutazione;
- realizzazione del collaudo in cat. 6 di tutte le prese con consegna della certificazione d'impianto (con certificazione di avvenuto collaudo per singole prese);
- realizzazione del collaudo di tutte le fibre ottiche con OTDR e consegna della documentazione di collaudo;
- consegna di tutta la documentazione d'impianto.

## 19.82 Architettura e caratteristiche tecniche del sistema di cablaggio strutturato

I cablaggi strutturati dovranno essere realizzati secondo lo standard, categoria 6/classe E.

### 39.3.1 *Descrizione del sistema*

Il sistema dovrà utilizzare una rete di cavi in fibra ottica, verticali, di collegamento e di stazione. I cavi e le terminazioni dovranno essere forniti e posizionati come illustrato e nelle quantità indicate sui disegni.

I cavi in fibra dovranno essere terminati sui centri di distribuzione fibre (FDC) o sui pannelli di permutazione modulari ubicati in tutti i punti di demarcazione e terminazione illustrati sui disegni. Tutti i cavi e le terminazioni dovranno essere identificati in tutte le postazioni.

Tutti i cavi dovranno essere terminati in sequenza alfanumerica presso tutti i punti di terminazione.

Tutte le terminazioni dei cavi in rame dovranno rispettare gli standard TIA/EIA 568A e TSB-67 per la categoria 6 ed essere provati conformi agli stessi.

Nel cablaggio di piano saranno utilizzati, per la connessione di ciascuna postazione telematica al permutatore del concentratore di nodo, cavi UTP a 4 coppie.

Le dorsali saranno costituite da cavi in fibra ottica a 12 fibre multimodali 62,5/125 da interno per i dati e cavi a 100 coppie in rame Cat. 3 per la fonia.

### 39.3.2 *Prestazioni del sistema*

La soluzione di cablaggio proposta deve incentrarsi sulle prestazioni del canale nel suo complesso piuttosto che sulle prestazioni dei singoli componenti.



Questo è un parametro più utile per la misurazione delle prestazioni poiché tiene conto dei componenti combinati richiesti per trasferire un segnale dall'armadio al desktop, garantendo così una qualità globale del segnale.

Il sistema nel suo complesso dovrà soddisfare o superare i seguenti valori garantiti a livello di prestazioni dei canali:

### 39.3.3 *Prestazioni dei canali*

#### 39.3.3.1 **Distribuzione orizzontale**

- Distribuzione orizzontale in rame

I cavi per dati si estenderanno dalla postazione di lavoro all'armadio di piano e saranno composti da doppini non schermati (UTP) a 4 coppie 24 AWG che dovranno essere terminati su jack modulari a 8 pin in corrispondenza di ogni presa. Il cavo UTP a 4 coppie dovrà essere del tipo LSZH.

Tutti i cavi a 4 doppini di categoria 6 dovranno essere conformi a TIA/EIA 568A, IS11801, EN50173. I cavi dovranno essere contrassegnati come categoria 6. Gli standard applicativi supportati dovranno comprendere, tra gli altri: IEEE 802.3, 10BASE-T; IEEE 802.5, 4 Mbps, 16Mbps (328 pd [100m], 104 stazioni di lavoro), TP- PMD, 100BaseTX e ATM 155Mbps. Inoltre, questi cavi dovranno essere in grado di supportare le applicazioni di fascia alta in evoluzione quali 1000 Base -T e ATM 622 Mbps e dovranno soddisfare o superare i requisiti minimi proposti per la categoria 6 prescritti da TIA/EIA 568A, IS11801, EN50173.

Costruttore certificato ISO 9001

Come indicato dagli standard la lunghezza del cavo dal permutatore alla presa in campo non dovrà superare i 90 mt.

- Cavo di distribuzione orizzontale a 4 coppie
    - Diametro del conduttore: 0.511 mm (24 AWG)
    - Numero di coppie: 4 di diversa colorazione
    - Categoria EIA/TIA: 6
    - Attenuazione (dB/100m): 2,2 a 1,0 MHz
- 4 a 4,0 MHz 6,4 a 10,0 MHz
- 10,2 a 25,0 MHz
- 16,4 a 62,5 MHz
- 21,1 a 100,0 MHz
- 30,9 a 200,0 MHz
- 35,0 a 250,0 MHz
- Intervallo operativo di temperatura da -20 a +60 °C
  - Impedenza  $\Omega$  100

#### 39.3.4 *Specifiche delle fibre multimodali*

Tutti i cavi in fibra ottica all'interno dell'edificio dovranno utilizzare fibre multimodali ad indice



graduato, unicamente con conduttore centrale da 62,5 micron.

Le fibre dovranno essere conformi alle specifiche EIA/TIA 492 e alle norme ISO 11801.

Le fibre avranno una doppia capacità di lunghezza d'onda con trasmissione nelle gamme a 850 e 1300nm.

Tutte le fibre saranno diversamente colorate per facilitarne l'identificazione. Le fibre avranno un rivestimento atto ad assicurare il mantenimento del colore, minimizzare le perdite dovute a micropiegature e migliorare la maneggevolezza. Il rivestimento potrà essere rimosso meccanicamente.

<input type="checkbox"/>	Conduttore centrale	:62,5 $\mu\text{m} \pm 3 \mu\text{m}$
<input type="checkbox"/>	Non circolarità del conduttore centrale:	: <6%
<input type="checkbox"/>	Errore di concentricità del conduttore centrale/del rivestimento:	<3,0 $\mu\text{m}$
<input type="checkbox"/>	Apertura numerica:	:0,275 $\pm 0,015$
<input type="checkbox"/>	Diametro rivestimento:	125 $\mu\text{m} \pm 1 \mu\text{m}$
<input type="checkbox"/>	Non circolarità del rivestimento	: <2,0%
<input type="checkbox"/>	Diametro della fibra colorata:	:250 $\mu\text{m} \pm 15 \mu\text{m}$
<input type="checkbox"/>	Diametro struttura di protezione:	:890 $\mu\text{m} \pm 50 \mu\text{m}$
<input type="checkbox"/>	Carico di rottura minimo:	:100.000 psi
<input type="checkbox"/>	Raggio di curvatura minimo della fibra	:0,75 poll. (1,91 cm)
<input type="checkbox"/>	Raggio di curvatura minimo del cavo:	
•	durante l'installazione:	: 20 volte il diametro del cavo
•	dopo l'installazione:	: 10 volte il diametro del cavo
<input type="checkbox"/>	Temp. di funzionamento:	:da 32°F a 122°F (da 0°C a 50°C)
<input type="checkbox"/>	Temp. di immagazzinaggio:	:da -40°F a 149°F (da -40°C a 65°C)
<input type="checkbox"/>	Attenuazione massima della fibra	:3,4 dB/km a 850 NM

(gamma tipica da 2,8 a 3,4 dB/km)

1,0 dB/km a 1300 NM (gamma tipica da 0,5 a 1,0 dB/km)

<input type="checkbox"/>	Larghezza di banda minima:	:200 MHz a 850 NM
--------------------------	----------------------------	-------------------

500 MHz a 1300 NM

### 39.3.5 *Prese*

#### 39.3.5.1 **Prese in rame per fonia e dati**

Tutte le prese dovranno essere conformi a TIA/EIA 568A, IS11801 e EN50173 , sezione cablaggio orizzontale, dovranno inoltre superare i requisiti minimi proposti per la categoria 6 prescritti da TIA/EIA 568A, IS11801, EN50173.

Le prese avranno schema di terminazione conforme con lo standard

EIA/TIA 568B. Conforme a FCC Parte 68



Costruttore certificato ISO 9001

Le prese per telecomunicazioni dovranno essere equipaggiate con prese modulari 8 pin (RJ45) completate con supporto e placca per installazione su torrette a scomparsa o scatolette da incasso o da esterno. Tutto il cablaggio delle prese dovrà terminare sui blocchi di terminazione in corrispondenza del relativo armadio di cablaggio.

### 39.3.6 *Permutatori in rame*

I cavi UTP a 4 cp e i cavi multicoppia in rame utilizzati per le dorsali dati e fonia, saranno attestati su pannelli di permutazione modulari aventi le seguenti caratteristiche:

#### 39.3.6.1 *Blocco di terminazione di rame 110*

Le dorsali verticali fonia saranno terminate su blocco 110 da entrambi i lati.

□ Il blocco di terminazione dovrà supportare tutte le applicazioni e facilitare la permutazione e l'interconnessione con conduttori di permutazione (soltanto per la fonia) o cavi di permutazione. I blocchi di cablaggio dovranno essere realizzati in plastica sagomata ignifuga e composti da strisce di posizionamento orizzontali per la terminazione delle coppie. Queste strisce saranno contrassegnate da cinque colori sulla dentatura alta, che separa il puntale e l'anello di ogni coppia, per determinare la posizione delle coppie. Su ogni lato del blocco verrà posta una serie di strisce di rifinitura per rifinire le coppie del cavo terminate sulle strisce di posizionamento adiacenti. Con i blocchi di cablaggio dovranno essere forniti porta-etichette chiari con gli inserti colorati appropriati. Le etichette degli inserti dovranno contenere righe verticali distanziate in base alle dimensioni del circuito (a 3, 4 o 5 coppie) e non dovranno interferire con la disposizione, la tracciatura o la rimozione delle bretelle/dei cavi di permutazione. Il blocco di terminazione dovrà essere in grado di accettare oltre 500 inserimenti ripetuti senza subire deformazioni permanenti e dovrà superare il test di affidabilità consistente in non più di un mancato contatto su 10000 collegamenti.

- Il blocco di cablaggio dovrà essere in grado di accettare conduttori di cavi 24AWG.
- Tutti i permutatori dovranno supportare gli standard TP-PMD 100 Mbps, 100BaseT, 1000BaseT e ATM 155/622 Mbps e dovranno soddisfare o superare i requisiti della categoria 5 e quelli minimi proposti per la categoria 6 prescritti da TIA/EIA 568A, IS11801, EN50173.
- I permutatori saranno fissati all'interno di armadi su apposite staffe a 19".
- I permutatori saranno intercalati verticalmente da elementi per contenere i patch cord.

#### 39.3.6.2 *Pannello di permutazione modulare RJ45*

Tutte le distribuzioni orizzontali saranno terminate su pannelli RJ45.

- Il blocco di terminazione dovrà supportare le applicazioni appropriate, comprese TP-PMD 100 Mbps, 100BaseT, 1000BaseT e ATM 155/622 Mbps e facilitare la permutazione e l'interconnessione utilizzando cavi di permutazione modulari.
- Tutti i pannelli con jack modulari dovranno essere cablati in conformità con EIA/TIA568B.
- Il blocco di cablaggio dovrà essere in grado di accettare conduttori di cavi 24AWG.
- I pannelli saranno fissati all'interno di armadi a 19".
- I pannelli saranno intercalati verticalmente da elementi per contenere i patch cord.

### 39.3.7 *Cassetti di permutazione per dorsali in fibra ottica*



Per la terminazione dei cavi di dorsale in fibra ottica saranno utilizzati dei cassette di permutazione a 12 posizioni.

Il cestello per l'accoppiamento di una unità sarà un telaio montato usato per la terminazione, la permutazione, l'interconnessione, la giunzione e l'identificazione di un massimo di 12 fibre nel rack delle apparecchiature.

Il cestello offrirà la protezione dalle sollecitazioni meccaniche sul cavo e sulle fibre e da attenuazioni dovute a macropiegature ed avrà le seguenti caratteristiche:

- ❑ occupazione armadio: 1U (una unità) di spazio verticale sul rack;
- ❑ montabile su un rack da 19" con canaletta per la disposizione delle bretelle.
- ❑ accessibile dal davanti e da dietro, l'unità scivolerà verso l'esterno per consentire l'accesso dall'alto;
- ❑ i pannelli connettori accetteranno connettori SC;
- ❑ il costruttore sarà certificato ISO 9001.

### **39.3.8** *Cavi di permutazione*

#### **39.3.8.1** **Cavi di permutazione modulari RJ45**

Prevedere cavi di permutazione modulari per ogni porta assegnata sul pannello di permutazione. Tutti i cavi dovranno essere conformi ai requisiti di EIA/TIA 568A, IS11801 e EN50173, Horizontal Cabling Section. I cavi dovranno essere dotati su ogni estremità di connettore modulare a 8 pin e dovranno essere conformi alle lunghezze indicate sul disegno di dettaglio.

Tutto il cablaggio di categoria 6 dovrà essere rotondo ed essere costituito da conduttori di rame a trefoli 24 AWG, saldamente attorcigliati in singole coppie e dovranno superare i requisiti della categoria 6 prescritti da TIA/EIA 568A, IS11801, EN50173. Il cavo di permutazione di categoria 6 dovrà prevedere il concetto di "conduttore ad incrocio".

Il cavo di permutazione dovrà avere incorporate funzioni di esclusione onde evitare inversioni accidentali della polarità e la divisione di coppie.

Costruttore certificato ISO 9001

Dovranno essere forniti sia i cavi lato utente che lato armadio di permutazione.

I cavi da prevedere dovranno essere conformi alle lunghezze e quantitativi indicati nel computo metrico

#### **39.3.8.2** *Cavo di permutazione fonia – lato armadio*

Prevedere cavi di permutazione modulari per ogni porta assegnata sul pannello di permutazione. Tutti i cavi dovranno essere conformi ai requisiti di EIA/TIA 568A, IS11801 e EN50173, Horizontal Cabling Section. I cavi dovranno essere dotati su una estremità di connettore modulare a 8 pin RJ45 e sull'altra di pettine tipo 110 a 1 cp, dovranno essere conformi alle lunghezze e quantitativi indicati nel computo metrico.

#### **39.3.8.3** *Cavi di permutazione in fibra ottica*

Il cavo di permutazione in fibra dovrà essere costituito da fibra con struttura di protezione, ad indice graduato con conduttore interno da 62,5 micron e rivestimento da 125 micron per la fibra





multimodale, e conduttore interno con indice a gradini da 8,3 micron con rivestimento da 125 micron per la fibra monomodale. Il rivestimento della fibra dovrà essere ricoperto di tessuto aramidico e di una pellicola in PVC ignifugo.

- ❑ Specifiche:
- ❑ Attenuazione dei connettori accoppiati : $\mu = 0,3$  dB,  $\sigma = 0,2$  dB
- ❑ Temperatura di funzionamento :da -4° a 158° F (da 20 a 70° C)
- ❑ Forza di fissaggio cavo :50 lb. (220 N) min.
- ❑ Ripetibilità dei collegamenti :variazione massima di 0,20 dB

per ogni 100 ricollegamenti

- ❑ Temperatura di funzionamento :da -4° a 158° F (da 20 a 70° C)
- ❑ Costruttore certificato ISO 9001

### 39.3.9 *Connettori per fibra ottica multimodali.*

Saranno utilizzati connettori del tipo SC multimodale. Il connettore dovrà:

- ❑ essere installabile sul campo
- ❑ essere idoneo al montaggio su fibra con struttura di protezione da 0,9 mm o su cablaggio da 3,0 mm
- ❑ presentare una lucidatura al PC sul puntale per garantire una resa elevata durante l'installazione essere conforme alle norme EIA e CEI per quanto riguarda la ripetibilità.
- ❑ possedere una caratteristica di bloccaggio con l'accoppiatore e assicurare un disinserimento non ottico.
- ❑ Specifiche dei materiali e delle prestazioni
  - Specifica SC mm
  - Attenuazione (dB)  $\mu = 0,3$   
 $\sigma = 0,2$
  - Diam. est. fibra 125  $\mu$ m
  - Diam. est. cavo 3,0 / 0,9 mm
  - Ripetizione attenuazione (per ogni 1.000 ricollegamenti) <0,3 dB
  - Carico assiale, min. 35 lb. (P6200A)  
2 lb. (P6201A)
  - Stabilità termica da -40°C a 75°C
  - Materiale del puntale Ceramica
  - Materiale del cappuccio non pertinente
  - Materiale del corpo Polisolfone

### 39.3.10 *Rack per apparecchiature*



I rack per le apparecchiature dovranno essere concepiti in modo da soddisfare i requisiti degli impianti ad ingresso ampio e i sistemi di distribuzione PBX. Gli accessori di montaggio dovranno prevedere percorsi dei conduttori verticali e orizzontali per i conduttori di permutazione.

Dimensioni: I telai da 19 pollici dovranno essere disponibili in diverse dimensioni con un'altezza di 42U

- 700x700x42U nei locali tecnici di piano
- 800x800x42U nel locale CED

Si deve prevedere il posizionare del centro di distribuzione fibre (FDC) sulla parte superiore del rack.

Tutti i rack dovranno avere portello anteriore trasparente, quelli nei locali tecnici dovranno essere apribili anche lateralmente mentre quelli nel locale CED dovranno essere accessibili anche posteriormente

I rack dovranno essere montati su una base di isolamento. Tutti i rack dovranno essere collegati a terra sulla barra di terra isolata all'interno della sala apparecchiature mediante un capocorda di messa a terra standard e un cavo giallo-verde rivestito di sez. 6 mm<sup>2</sup>.

- aperture di ventilazione;
- zoccolo per ingresso cavi dal basso;
- gruppi di prese elettriche complete di interruttore

magnetotermico di protezione La numerazione e l'identificazione delle prese

dovrà essere effettuata utilizzando:

- etichette di colore blu, per la distribuzione orizzontale;
- etichette di colore bianco, per le dorsali fonia;
- etichette di colore viola, per le dorsali dati.

Gli armadi di piano, con struttura interna a 19", dovrà essere così organizzato:

- nella parte alta dell'armadio dovrà essere posizionato il cassetto ottico;
- nella parte sottostante sarà lasciato lo spazio sufficiente (almeno 60 cm) per la successiva installazione degli apparati di rete (Hub, router, ecc.);
- nello spazio restante dell'armadio dovranno essere installate tutte le piastre a 19" con: pannelli RJ45, strisce 110 ed i relativi passacavi della distribuzione orizzontale;
- su ogni armadio dovranno inoltre essere previsti spazi di scorta per futuri ampliamenti, pari al 10% di tutte le strisce/pannelli occupati dalla distribuzione orizzontale e verticale;
- le ultime strisce dell'armadio (in basso a destra) dovranno essere utilizzate per le dorsali verticali fonia.

La definizione degli spazi occupati all'interno di ogni armadio e la disposizione dei vari servizi non è vincolante, è suscettibile di modifica in fase di esecuzione

L'allestimento degli armadi del CED sarà definito a cura dell'installatore e sottoposto per approvazione alla D.L.

### 19.83 Collaudi e Certificazione

Per il collaudo del cablaggio strutturato dovrà essere verificato che il 100% delle prese telematiche superi almeno i test per la categoria 6.



Tali test sono a carico del Fornitore che dovrà fornire i verbali di certificazione. Per ogni presa telematica dovranno essere previste almeno le seguenti prove:

- wire map, per verificare se le coppie del cavo in esame sono state incrociate, scambiate, Estensione RMON Bridge MIB RFC 1493
- cortocircuitate o non connesse;
- next, per verificare effetti di rumore di accoppiamento tra due coppie intrecciate, misurando il disturbo dallo stesso lato della sorgente di rumore;
- power sum next, per verificare effetti di rumore di accoppiamento tra le coppie intrecciate di un cavo a 4 coppie, misurando il disturbo dallo stesso lato della sorgente di rumore;
- lunghezza, per verificare che la lunghezza del cavo tra torretta e permutatore sia rispondente agli standard di categoria 6;
- ritardo/delay skew, per verificare il ritardo del segnale lungo il cavo e le differenze di ritardo di propagazione del segnale tra le coppie;
- attenuazione, per verificare i livelli di attenuazione del cavo e delle attestazioni;
- ACR (rapporto attenuazione - crosstalk), per verificare la differenza in dB tra il rumore e l'attenuazione ad una data frequenza;
- rumore, per verificare il rumore impulsivo introdotto dai campi elettromagnetici;
- impedenza, per verificare la resistenza a fronte di corrente alternata sul cavo;
- resistenza, per verificare su ogni filo la resistenza a fronte di corrente continua.

Il Committente si riserverà di provare a campione le prese installate per la verifica delle prestazioni del cablaggio.

Il test a campione delle torrette potrà essere eseguito dal Committente sia con la strumentazione del Fornitore, sia con strumentazione propria certificata.

#### 39.4.1 *Certificazione*

Dovrà essere fornita la certificazione (verbale di prova) per ogni singola presa costituente il sistema di distribuzione.

#### 19.84 *Documentazione*

Prima dell'inizio lavori, dovrà essere presentato il progetto esecutivo del cablaggio, completo di:

- schema logico architettonico;
- planimetrie con schema unifilare dei cavi all'interno delle canalizzazioni e posizionamento dei punti presa;

Al completamento dei lavori, il Fornitore dovrà presentare, in triplice copia:

- certificazione di categoria 6;
- rapporti di collaudo completi per il 100% delle prese;
- planimetrie in scala 1:100 con indicazione di eventuali brevi percorsi esterni, dei pozzetti,



della tipologia di cavo utilizzato, degli armadi posati e tutta la relativa numerazione per quanto riguarda i collegamenti tra edifici differenti;

- planimetrie 1:50 con il posizionamento delle torrette, la loro numerazione, il percorso cavi (traccia unifilare delle canalizzazioni) e la posizione degli armadi di permutazione e delle salite verticali, per ogni piano dell'edificio cablato;
- schema logico unifilare a blocchi dell'architettura di rete identificata in fase progettuale completo di tutti i componenti della rete stessa e con il dimensionamento finale;
- tabelle di permutazione ottica e rame con l'indicazione del numero della torretta, del terminale di utente ad essa connesso, del servizio ad esso correlato, e dell'attestazione (con tutte le eventuali permutazioni) sul lato rete (lato permutatore).

Copia di tutta la documentazione dovrà essere fornita anche su supporto informatico: file tipo AUTOCAD per le planimetrie e file tipo Excel per le varie tabelle di permutazione.

## ART. 94 - SISTEMA DI COMANDO E CONTROLLO LUCI

Si prevede un sistema centralizzato per la gestione ed il controllo centralizzato degli impianti di illuminazione esteso alle seguenti aree:

- a) Corridoi ed atrii mall;
- b) Uffici;
- c) Spogliatoi
- d) locali tecnici
- e) aree esterne
- f) Scale;

Tale sistema, basato sull'impiego di apparecchi illuminanti equipaggiati con reattore elettronico dimmerabile ed indirizzabile (con protocollo di comunicazione DALI), avrà le seguenti funzionalità principali:

- comando di accensione, secondo un prestabilito programma orario, delle varie configurazioni illuminotecniche nelle aree comuni (corridoi, atrii, scale, sale di attesa) e regolazione del flusso luminoso in base all'apporto di luce naturale al fine di mantenere costante nel tempo il livello di illuminamento orizzontale. In particolare, sarà possibile il comando automatico di accensione delle varie configurazioni illuminotecniche notturne;
- regolazione del flusso luminoso in base all'apporto di luce naturale con l'utilizzo di sensori di luminosità ambiente;
- comando di accensione e spegnimento degli impianti di illuminazione esterna ed eventuale gestione dei regolatori/stabilizzatori di tensione per effettuare la riduzione del flusso luminoso durante le ore centrali notturne;
- visualizzazione, su apposito PC dotato di mappe grafiche, di:

segnalazioni di stato/allarme della totalità degli impianti di illuminazione (in particolare, sarà possibile la visualizzazione di: stato ON/OFF/DIMM./ALLARME dei singoli apparecchi illuminanti qualora dotati di reattore elettronico dimmerabile ad indirizzo DALI);

stato ON/OFF dei singoli contattori dei circuiti alimentanti apparecchi illuminanti equipaggiati con reattore di diversa tipologia;

intensità dell'illuminamento naturale esterno;

- registrazione dei tempi di funzionamento dei singoli apparecchi illuminanti (qualora



equipaggiati con reattore elettronico dimmerabile ad indirizzo) oppure dei vari circuiti. In particolare, è prevista l'implementazione di un software che, mediante l'acquisizione di tali tempi di funzionamento, consente l'ottimale gestione delle operazioni di cambio lampade a programma; esso potrà essere integrato nel software generale per la gestione della manutenzione programmata degli impianti tecnologici implementato presso il PC di supervisione generale;

- possibilità di verifica e comando, da postazione centralizzata, degli impianti di illuminazione relativi a tutte le aree dove previsto normalmente il comando mediante pulsanti locali (camere di degenza, uffici, ambulatori, ecc.); ciò renderà possibile un eventuale comando di spegnimento centralizzato, al fine di evitare che tali impianti rimangano inavvertitamente accesi anche in caso di chiusura dei suddetti locali.

Il sistema in oggetto si compone sostanzialmente dei seguenti elementi:

- alimentatori elettronici di tipo dimmerabile ed indirizzabile, con segnale di controllo digitale e protocollo di comunicazione DALI, per lampade a LED ;
- moduli per il comando e controllo degli alimentatori elettronici indirizzabili di cui al punto precedente. Tali moduli, installati entro apposito scomparto dei vari quadri elettrici di piano/area, dovranno essere in grado di controllare almeno n. 64 indirizzi singoli (coincidenti con gli alimentatori);
- moduli di comando dotati di contatti privi di potenziale, preposti al comando dei contattori relativi ai circuiti luce alimentanti apparecchi illuminanti equipaggiati con reattore non indirizzabile (scale, illuminazione esterna, ecc.), installati entro apposito scomparto dei vari quadri elettrici di piano/area;
- moduli per l'ingresso da pulsanti di comando, installati ad incasso su scatola di tipo 503 (punti comando presso locali tecnici, spogliatoi, ecc.);
- PC server sistema di controllo impianti di illuminazione completa di software per la gestione ed il controllo degli impianti di illuminazione descritto al punto precedente. Tale PC sarà collegato su rete Lan- Ethernet, e potrà essere interfacciato con i rimanenti sistemi di supervisione;
- linee bus principali in partenza dalla postazione PC server;
- linee bus secondarie;
- alimentatori delle linee bus principali;
- alimentatori delle linee bus secondarie, dotati di relativo elemento di separazione galvanica rispetto alla linea bus principale, al fine di garantire una maggiore affidabilità del sistema perché un eventuale cortocircuito su una linea secondaria non si ripercuote sulla principale (limitando così l'eventuale disservizio alla sola zona interessata dal guasto);

La struttura prevista per tale sistema e la relativa programmazione consentiranno, oltre alle funzionalità base precedentemente descritte, la più ampia flessibilità nella creazione di configurazioni illuminotecniche e nella relativa gestione, senza la necessità di effettuare modifiche al cablaggio elettrico, unitamente ad una notevole semplificazione circuitale. In particolare, eventuali modifiche nella gestione e nel raggruppamento di apparecchi illuminanti, al fine di creare nuove configurazioni illuminotecniche non previste inizialmente, verrà effettuata tramite modifiche alla programmazione software del sistema, senza intervenire sulla fisicità degli impianti di illuminazione.



Questo Pannello Operatore ha le seguenti caratteristiche:

- 100MHz RISC CPU
- Risoluzione: 640 x 480 pixels
- Display a colori TFT da 10,4"
- FLASH EPROM 2MB (memoria di programma)
- Regolazione luminosità: 4 livelli
- Durata retroilluminazione 40.000 ore
- Interfaccia seriale:
  - metodo di trasmissione asincrona : RS-232C/RS-422
  - Lunghezza dati: 8/7 bit; 2/1 bit; bit di stop: 2/1 bit
  - Parità: nessuna/pari/dispari; velocità di trasmissione dati: da 2400 bps a 115,2 kbps



## 40.2 Caratteristiche del software di supervisione

Il software di supervisione True Vision è caratterizzato dalla capacità di adattarsi alle più differenti esigenze, e di essere configurato facilmente.

In tal modo garantisce il facile adeguamento della supervisione alle eventuali modifiche e aggiornamenti dell'impianto di depurazione.

Le principali componenti del software True Vision sono:

- i/o driver
- interfaccia il sistema ai dispositivi a campo (Konnex, DALI , unità di controllo, etc).
- Real Time DataBase
- database in memoria, contiene i dati statici e dinamici dell'impianto e provvede alla generazione delle segnalazioni di allarme e di stato (eventi).
- Alarm manager
- responsabile della archiviazione e stampa degli allarmi e degli eventi.
- Remote Alarm
- consente di inviare real time messaggi di allarme sotto forma di annunci vocali, messaggi sms, fax, e- mail.
- Animazioni Grafiche
- consente la composizione delle pagine grafiche (sfondo e animazioni)
- View
- visualizza le pagine grafiche costruite con Animazioni Grafiche, e le anima in base allo stato e/o al valore dei punti monitorati. Consente l'invio di comandi ai dispositivi a campo.
- Security
- consente di proteggere l'accesso a funzioni riservate (comandi, visualizzazione di pagine) al solo personale autorizzato.
- Trend
- gestione degli andamenti storici: configurazione delle grandezze da campionare, campionatore e visualizzatore grafico.
- Applicazioni di terze parti possono accedere ai dati del database realtime in lettura scrittura.

## 40.3 Allarmi/Eventi

Le segnalazioni di allarme e di stato (eventi) verranno registrate separatamente su disco e qualora prevista anche su stampanti. Ogni segnalazione indicherà la data e ora dell'allarme/evento, lo stato, il valore e la descrizione del punto che ha generato la segnalazione. Le segnalazioni registrate potranno essere visualizzate sottoforma di lista video.

## 40.4 Rappresentazioni allarmi

Gli allarmi verranno visualizzati mediante lampeggio di colore rosso delle aree o dei simboli dei dispositivi interessati: ad esempio lo scatto termico di una pompa verrà rappresentato dal lampeggio



dell'area interna al simbolo della pompa.

#### 40.5 Rappresentazione degli stati

Lo stato di un dispositivo sarà rappresentato mediante differente colore - ad esempio un'elettrovalvola (verde = aperta; bianca = chiusa).

#### 40.6 Lay-out delle pagine

Viene proposto un lay-out strutturato della pagina, in modo che l'operatore trovi in ogni pagina le informazioni allo stesso posto.

Data e ora: angolo alto a destra

Stato di comunicazione: icona sotto

data e ora Tasti funzione: lato destro

della pagina Schema sinottico: resto

della pagina

#### 40.7 Telecontrollo

Opzionalmente sarà possibile effettuare la manutenzione dell'impianto anche mediante modem collegato a linea telefonica, con evidenti benefici in termini di tempestività dell'intervento e riduzione dei costi.





## ART.95 - CONSEGNA DEFINITIVA DELLE OPERE ELETTRICHE ESEGUITE

### 40.8 Generalità

Per consegna delle opere/impianti si intende la verifica che gli stessi siano stati eseguiti come prescritto, che tutte le apparecchiature ed i materiali richiesti siano stati installati a regola d'arte, funzionino normalmente e che siano state eseguite la messa a punto e le tarature.

La richiesta di consegna dovrà essere fatta per iscritto alla Committente.

La consegna non implica l'accettazione degli impianti che rimane vincolata all'esito favorevole del collaudo.

L'Assuntore sarà tenuto ad effettuare, anche a consegna provvisoria avvenuta e anche se gli impianti sono gestiti e condotti dal Committente o da suo incaricato, tutte quelle messe a punto, tarature, interventi e misurazioni necessarie per assicurare il perfetto funzionamento degli impianti in preparazione del collaudo definitivo.

Tali interventi dovranno essere concordati con il Committente.

### 40.9 Procedura di consegna

L'Assuntore potrà chiedere di effettuare la consegna degli impianti solo quando avrà terminato gli impianti stessi in ogni loro parte, ne abbia effettuato la messa a punto e ne abbia verificato il funzionamento e preparato le documentazioni.

La consegna dell'impianto è subordinata all'avvenuta fornitura, da parte dell'Assuntore, di quanto di seguito descritto.

#### 41.2.1 *Progetto as-built e documentazioni finali*

- Dichiarazione di conformità degli impianti tecnologici alla regola dell'arte, come richiesto dalla D.M. 37/08. Attestato di riconoscimento dei requisiti tecnico-professionali per la sicurezza degli impianti rilasciato da apposita commissione della Camera di Commercio.
- Relazione descrittiva a certificazione dei materiali utilizzati.
- Una serie definitiva di disegni degli impianti come risultano all'atto della consegna e quindi aggiornati con tutte le eventuali modifiche intercorse in corso d'opera, rispetto al progetto iniziale (as built).

Potranno essere utilizzati i disegni di montaggio ed i disegni del progetto costruttivo secondo quanto concordato con la D.L. Tutti i disegni dovranno essere redatti interamente con l'ausilio di software di disegno, videoscrittura o fogli di calcolo quali ad esempio Autocad, Word o Excel, avere il cartiglio riportante i dati identificativi dell'Assuntore e gli impianti a cui fanno riferimento, essere elencati e numerati accuratamente in modo da costituire una serie omogenea.

- Piano di manutenzione fornito di indice di riferimento, comprendente:
  - relazione descrittiva degli impianti
  - caratteristiche di funzionamento degli impianti e sequenze operative, ecc.;
  - istruzioni relative alla conduzione degli impianti e delle singole apparecchiature;
  - istruzioni relative alla manutenzione degli impianti e delle singole apparecchiature;
  - per ogni apparecchiatura dovrà essere indicato con precisione il modello, il costruttore, il fornitore;



- elenco dei pezzi di ricambio forniti (se inclusi nelle forniture) oppure elenco di prezzi di ricambio suggeriti per la manutenzione;
- certificazione di conformità di materiali e macchinari installati.
- certificati di collaudo di quelle apparecchiature o parti di impianto che richiedano il collaudo da parte degli Enti competenti.

I verbali delle prove strumentali.

Al termine di ogni prova strumentale e/o verifica funzionale sugli impianti, verrà emesso un verbale o bollettino di prove comprovanti l'avvenuta esecuzione delle verifiche, completo dei dati rilevati, delle misurazioni eseguite, di eventuali annotazioni, il riferimento a normativa, la strumentazione utilizzata, la data di esecuzione ed il nome degli operatori presenti.

I verbali delle prove funzionali.

Al termine di ogni prova strumentale e/o verifica funzionale sugli impianti, verrà emesso un verbale o bollettino di prove comprovanti l'avvenuta esecuzione delle verifiche, completo dei dati rilevati, delle misurazioni eseguite, di eventuali annotazioni, il riferimento a normativa, la strumentazione utilizzata, la data di esecuzione ed il nome degli operatori presenti.

I verbali di collaudo per le principali apparecchiature costruite in fabbrica e/o certificazioni di conformità rilasciate dal costruttore, (motori elettrici, pompe, ventilatori, tubazioni, valvole, caldaie, serbatoi in pressione ecc.).

Documentazione relativa all'impianto di protezione contro i fulmini completata da:

- disegni planimetrici dell'impianto e sezione dell'edificio;
- relazione tecnica e di calcolo delle probabilità di fulminazione e di definizione dei provvedimenti adottati;
- verbale di verifica strumentale dei collegamenti verticali (calate dall'impianto di captazione all'impianto di messa a terra).

Documentazione relativa all'impianto di messa a terra completata da:

- disegni planimetrici;
- relazione tecnica;
- verbale delle verifiche strumentali dei valori di resistenza dell'impianto di messa a terra e, se necessario (ai sensi della norma CEI 11-1) misure delle tensioni di passo e contatto e definizione dei provvedimenti adottati per la limitazione delle eventuali tensioni pericolose.

Documentazione relativa agli impianti elettrici eseguiti negli ambienti classificati a rischio di esplosione, completa dei documenti necessari per la richiesta di certificazione da parte della ASL comprensivo degli eventuali elementi richiesti dall'Ente a seguito della conseguente verifica obbligatoria.

#### 41.2.2 *Elementi a completamento*

L'Assuntore dovrà altresì effettuare le seguenti operazioni preliminari e fornire i seguenti elementi:

- pannelli indicanti gli schemi funzionali delle centrali, centraline, cabine, protetti con vetro ed incorniciati che dovranno essere appesi nei locali relativi;
- pannelli indicanti la simbologia delle tubazioni, apparecchiature, ecc.;
- avere effettuato la pulizia e la disinfezione (ove necessaria) dei materiali installati in modo da consentire l'avviamento degli impianti realizzati;



- avere effettuato la conduzione temporanea degli impianti
- avere effettuato l'istruzione del personale indicato dal Committente alla conduzione dell'impianto.

Le documentazioni dovranno essere consegnate in triplice copia su carta + una copia dei file di tutti i documenti su supporto elettronico. I documenti dovranno essere firmati in originale dal Direttore Tecnico della Soc. di installazione.

Gli oneri e le spese derivanti dalla preparazione delle documentazioni precedentemente elencate saranno a carico dell'Appaltatore e si intendono pertanto compresi nei compenti pattuiti per l'esecuzione delle installazioni.

## ART.96 - MODALITÀ DI COLLAUDO

### 40.10 Premessa

Prima della messa in servizio tutti gli impianti, dovranno essere verificati e provati in conformità alle prescrizioni delle seguenti Leggi e Norme di riferimento.

- |                          |   |                                 |
|--------------------------|---|---------------------------------|
| <input type="checkbox"/> | Norma CEI 11-1<br>tensione superiore a 1 kV in corrente alternata | Impianti elettrici con          |
| <input type="checkbox"/> | Norma CEI 64 - 8  | Impianti elettrici utilizzatori |
| <input type="checkbox"/> | Norma CEI 64 - 14<br>impianti elettrici utilizzatori              | Guida alle verifiche degli      |

### 40.11 Operazioni preliminari

Si intendono tutte quelle operazioni atte a verificare che l'impianto sia perfettamente funzionale, in particolare, avvalendosi della documentazione di progetto (Norme CEI 64.8/6).

- sarà eseguito un esame a vista degli impianti;
- sarà verificata la corretta installazione di tutte le apparecchiature e la relativa funzionalità;
- saranno verificate tutte le tarature di relè termici, magnetici, magnetotermici e qualsiasi altro regolabile;
- sarà verificata la corretta identificazione dei conduttori di neutro e di protezione;
- sarà verificata la presenza di schemi, cartelli monitori e di informazioni analoghe.

### 40.12 Verifiche iniziali

Una volta eseguite le operazioni preliminari, si procederà alla esecuzione delle verifiche iniziali, che avranno lo scopo di certificare il perfetto funzionamento dell'impianto e la rispondenza di quanto eseguito alle norme vigenti e alle prescrizioni contrattuali.

In particolare verranno eseguite le seguenti verifiche e misurazioni:

#### 42.3.1 Verifiche strumentali



*Cabina di ricevimento e trasformazione MT/BT*

- verifica dell'efficienza dell'impianto di messa a terra e dei provvedimenti adottati mediante misura delle tensioni di passo e contatto.

*Impianti utilizzatori*

- prove della continuità dei conduttori di protezione e dei conduttori equipotenziali principali e supplementari;
- misura della resistenza di isolamento;
- verifica del coordinamento dei dispositivi di protezione atti ad interrompere l'alimentazione in caso di guasto, come indicato nelle Norme CEI 64.8/6;
- verifica dell'efficienza delle protezioni contro i contatti indiretti e le tensioni di contatto;
- verifica della corretta esecuzione dell'impianto di messa a terra e misura della resistenza di terra come indicato dalle Norme CEI 64.8/6;
- verifica della corretta esecuzione dell'impianto di protezione di strutture contro il fulmini come indicato nella Norma CEI 81.10;
- misura della caduta di tensione;
- verifica dei valori di illuminamento;
- verifica degli assorbimenti di corrente per ogni quadro.

**42.3.2** *Verifiche funzionali*

- saranno provati tutti gli asservimenti, interblocchi ecc. fra i quadri e le utenze elettriche;
- verifica del senso di marcia dei motori alimentati;
- verifiche funzionali sui sistemi di azionamento e comando degli impianti tecnologici;
- verifiche funzionali dei sistemi di sicurezza/emergenza (illuminazione di sicurezza, funzionalità gruppo elettrogeno, UPS, ecc.);
- verifiche funzionali sui sistemi di allertazione ed allarme.

**40.13** *Verifiche delle installazioni elettriche in luoghi con pericolo di esplosione*

Per gli impianti realizzati in ambienti classificati per il pericolo di esplosione, secondo le Norme CEI 31-30, le verifiche, oltre a quanto precedentemente prescritto saranno realizzate in accordo con le indicazioni delle "Guide per la verifica delle installazioni elettriche in luoghi pericolosi" pubblicata dal CEI-ISPEL.

**40.14** *Documentazioni di verifica/collaud*

Prima dell'esecuzione delle verifiche l'installatore dovrà dare comunicazione alla DL ed ottenere formale approvazione in merito alle modalità e ai tempi programmati. La DL si riserva la facoltà, a suo insindacabile giudizio, di modificare tale programma, di partecipare alla esecuzione delle prove o richiederne la ripetizione se ritenuto necessario o in presenza di risultanze da confermare.

Al termine di ogni prova strumentale e/o verifica funzionale sugli impianti, l'installatore dovrà provvedere alla emissione di verbali o bollettini di prova comprovanti l'avvenuta esecuzione delle verifiche, completo dei dati rilevati, delle misurazioni eseguite, di eventuali annotazioni, il riferimento



alla normativa, la strumentazione utilizzata, la data di esecuzione ed il nome degli operatori presenti.

Contestualmente alla effettuazione delle verifiche iniziali e prima della consegna degli impianti l'installatore dovrà predisporre e consegnare i seguenti documenti:

- Dichiarazione di conformità degli impianti tecnologici alla regola dell'arte, come richiesto dal Decreto n. 37 del 22.01.08. Attestato di riconoscimento dei requisiti tecnico-professionali per la sicurezza degli impianti rilasciato da apposita commissione della Camera di Commercio
- Documentazione relativa all'impianto di protezione contro i fulmini completata da:
  - disegni planimetrici dell'impianto e sezione dell'edificio;
  - relazione tecnica e di calcolo delle probabilità di fulminazione e di definizione dei provvedimenti adottati;
  - verbale di verifica strumentale dei collegamenti verticali (calate dall'impianto di captazione all'impianto di messa a terra).
- Documentazione relativa all'impianto di messa a terra completata da:
  - disegni planimetrici;
  - relazione tecnica;
  - verbale delle verifiche strumentali dei valori di resistenza dell'impianto di messa a terra e, se necessario (ai sensi delle norme CEI 11-1) misure delle tensioni di passo e contatto e definizione dei provvedimenti da adottare per la limitazione delle eventuali tensioni pericolose.
- Documentazione relativa agli impianti elettrici realizzati in luoghi classificati per i quali è prevista segnalazione all'ASL competente e la conseguente verifica obbligatoria della stessa.

#### 40.15 Esecuzione dei collaudi

La Committente si riserva di eseguire in corso d'opera o alla ultimazione dei lavori operazioni di collaudo delle opere realizzate incaricando a tale scopo dei professionisti qualificati o la DL. Le modalità formali e le tempistiche per l'esecuzione delle operazioni di collaudo, come stabilite contrattualmente, saranno meglio precisate dai professionisti incaricati o dalla DL.

L'Assuntore dovrà fornire gli strumenti ed il personale necessari per l'esecuzione dei collaudi e tale onere si intende compreso nel prezzo complessivo esposto in fase di offerta.

Se i collaudi non dovessero avere esito positivo, le attività di verifica verranno ripetute dopo che l'installatore avrà eseguito le eventuali attività e/o modifiche risultanti necessarie.

Gli eventuali oneri derivanti dalla necessità di ripetere le operazioni di collaudo (emolumenti integrativi per i collaudatori e/ o altri oneri accessori), saranno addebitati all'Assuntore.



## ART.97 - MANUALE DI ESERCIZIO E MANUTENZIONE

### 40.16 Manuale di Esercizio e Manutenzione

La Ditta Installatrice dovrà produrre il Manuale di Esercizio e Manutenzione degli Impianti da sottoporre alla approvazione della Direzione Lavori, entro i termini stabiliti nella parte generale normativa.

La documentazione sarà presentata in due copie.

Una copia sarà restituita con commenti e l'Installatore elettrico è tenuto ad effettuare le correzioni richieste entro 14 giorni dal ricevimento della documentazione.

L'Installatore elettrico consegnerà quindi **due** copie finali corrette alla Direzione Lavori.

Il manuale di esercizio e manutenzione deve essere suddiviso in sezioni, con una sequenza logica tra di esse. Il contenuto di ogni sezione deve essere illustrato in un indice generale.

Il manuale di esercizio e manutenzione deve essere raccolto in uno o più raccoglitori di formato opportuno e di solida costruzione.

Il manuale deve comprendere almeno le seguenti parti :

#### 43.1.1 *Introduzione*

Conterrà l'oggetto della descrizione, una lista delle abbreviazioni e l'elenco dei disegni.

Dovrà inoltre contenere una serie di indirizzi e numeri telefonici utili per l'esercizio dell'impianto (personale per riparazioni urgenti, centri di assistenza di apparecchiature, ecc.).

#### 43.1.2 *Descrizione Generale degli Impianti*

Conterrà una descrizione dettagliata degli impianti e degli schemi di unifilari\blocchi per illustrare il funzionamento.

La descrizione sarà scritta in modo tale da essere facilmente comprensibile anche per personale "non tecnico".

#### 43.1.3 *Dati di progetto e di riferimento*

Conterrà i dati di progetto, ed i dati tecnici principali di progetto.

#### 43.1.4 *Tablelle dati tecnici apparecchiature*

Conterrà le condizioni di progetto di tutte le apparecchiature.

In testa alla sezione deve essere inserito un indice del contenuto.

Qualora vengano utilizzati diagrammi estratti da cataloghi tecnici per definire le condizioni di progetto, deve essere sempre chiaramente individuato il punto di progetto e la sigla della apparecchiature.

#### 43.1.5 *Procedure generali di gestione e note sulla manutenzione, incluso le modalità di funzionamento e taratura dei sistemi di regolazione automatica*

Conterrà le indicazioni relative alle tecniche di misura ed agli strumenti da impiegare per verificare periodicamente le prestazioni degli impianti.



Conterrà inoltre le prescrizioni generali di sicurezza, indicazioni relative alla manutenzione preventiva ed alla registrazione dei dati delle apparecchiature.

**43.1.6** *Procedure particolari di esercizio e manutenzione, per le varie apparecchiature*

Conterrà le istruzioni per le normali operazioni di gestione dell'impianto, quali l'avviamento, le ispezioni periodiche, il controllo e la sostituzione di cinghie o guarnizioni, la pulizia e la sostituzione di filtri, lubrificazioni, ecc.

**43.1.7** *Procedure di emergenza*

Conterrà le istruzioni per l'arresto immediato in emergenza dell'impianto, e le istruzioni di Pronto Soccorso in caso di incidente.

**43.1.8** *Lista di individuazione delle cause più comuni di malfunzionamento*

Conterrà una guida generale per la individuazione delle situazioni di guasto o malfunzionamento dell'impianto, oltre alle schede di diagnosi delle singole apparecchiature, come suggerito dalle case costruttrici.

**43.1.9** *Tabella delle operazioni di manutenzione periodica*

Dovrà essere predisposta una tabella che indichi su base annuale le operazioni di manutenzione periodica richieste e la loro frequenza.

Dovrà inoltre essere fornita un modulo base per la registrazione degli interventi di manutenzione, con indicazione della operazione effettuata, data, firma dell'operatore, azioni intraprese, note.

**43.1.10** *Verbali di collaudo e risultati delle prove*

Conterrà l'archivio delle registrazioni relative alle operazioni di collaudo.

**43.1.11** *Lista delle parti di ricambio*

Conterrà l'elenco delle parti di ricambio, e la lista dei ricambi da tenere a magazzino consigliati dai costruttori delle apparecchiature.

**43.1.12** *Certificati di collaudo, di omologazione o di conformità*

Conterrà tutti i certificati di collaudo, di omologazione o di conformità prescritti nelle specifiche tecniche.

**43.1.13** *Tabella taratura interruttori*

Conterrà la scheda degli interruttori impiegati e della taratura degli stessi.

**43.1.14** *Documentazioni tecniche ed illustrative dei costruttori*

Conterrà le copie dei cataloghi tecnici delle apparecchiature presenti nell'impianto. In testa alla sezione deve essere inserito un indice del contenuto.



Si ogni catalogo tecnico deve essere chiaramente indicata la sigla delle apparecchiature, come utilizzato nella documentazione come costruito.

#### **43.1.15** *Disegni "Come Costruito"*

Conterrà l'archivio dei disegni "come costruito"

#### **40.17** *Disegni "Come Costruito"*

L'installatore elettrico dovrà produrre i disegni "come costruito" relativi alle opere realizzate. I disegni saranno consegnati in due copie, entro i termini stabiliti nella parte generale normativa

Una copia sarà restituita con commenti e l'Installatore elettrico è tenuto ad effettuare le correzioni richieste entro 14 giorni dal ricevimento.

L'Installatore elettrico consegnerà quindi due tre copie finali corrette alla Direzione Lavori, di cui una riproducibile.

I disegni conterranno, nella scala richiesta dalla Direzione Lavori, le esatte localizzazioni e identificazioni di apparecchiature e componenti.

I disegni conterranno inoltre le planimetrie e dettagli dei percorsi dei cavi e vie cavi.

## DISCIPLINARE TECNICO DELLE OPERE IMPIANTISTICHE (IMPIANTI MECCANICI)

### **ART. 98 - SCAMBIATORI DI CALORE A PIASTRE**

#### **1.1** *Dati generali*

##### **1.1.1** *Riferimenti ad altre specifiche*

- "Strumenti di misura"
- "Coibentazioni tubazioni e serbatoi"
- "Provvedimenti contro la trasmissione delle vibrazioni"

##### **1.1.2** *Documentazione da fornire per approvazione*

La documentazione presentata per approvazione deve avere un livello di dettaglio adeguato per dimostrare la conformità della apparecchiatura alle richieste della presente specifica.

- Scheda tecnica;
- dettagli scarichi da predisporre;
- disegni costruttivi dei basamenti;

#### **1.2** *Dati tecnici*

Dati tecnici come da "Tabella Dati tecnici", schemi funzionali o schede tecniche allegate. L'Appaltatore è tenuto a compilare in sede di offerta i dati lasciati in bianco.

#### **1.3** *Caratteristiche costruttive*

##### **1.3.1** *Prescrizioni generali*





Il costruttore dovrà avere la certificazione di qualità ISO 9001; gli scambiatori dovranno rispondere alle norme europee di sicurezza (EN 60204-1), ed alla direttiva “PED - Attrezzature a Pressione” (97/23/CE).

### 1.3.2 *Caratteristiche tecniche*

- intelaiatura e piastre di serraggio in acciaio verniciato;
- piastre di scambio in acciaio inox AISI 304/316, come indicato nella tabella dati tecnici;
- guarnizioni in nitrile, non incollato del tipo CLIP-ON, salvo quanto diversamente specificato nella tabella dati tecnici;
- attacchi flangiati a norme UNI, posti sulla piastra di serraggio fissa;
- sfiato aria e scarico;

### 1.4 *Modalità di installazione*

- tubazioni e valvolame non devono gravare sulle flange;
- scarichi convogliati in apposite ghiotte con tubazioni in acciaio zincato convogliate ai pozzetti di scarico predisposti;
- collegamenti realizzati in maniera da evitare la trasmissione di azioni di carattere statico, dinamico o dovute a dilatazioni termiche.

### 1.5 *Accessori*

- controflange, bulloni e guarnizioni;
- eventuali raccordi tronco conici per attacchi alle flange dello scambiatore;
- collegamento con sistema di espansione;
- valvola di sicurezza qualificata e tarata;
- termometri in ingresso ed in uscita sul circuito primario e secondario;
- manometri con rubinetto a maschio a 3 vie installati a cavallo degli attacchi di ingresso e uscita acqua, completi di flangia di prova e spirale;
- targhette di indicazione delle sigle delle apparecchiature, realizzate in acciaio zincato o in materiale plastico con schermo protettivo in plexiglas trasparente; le sigle delle apparecchiature devono essere coerenti con quelle dei quadri elettrici e con le identificazioni della documentazione comecostruito;

### 1.6 *Collaudi e Certificazioni*

- presentazione certificato di conformità della apparecchiatura alla direttiva “attrezzature a pressione”; nel certificato di conformità devono essere specificate le norme di riferimento; la Committente si riserva il diritto di visionare il “Fascicolo Tecnico” in sede di collaudo; deve inoltre essere presentata certificazione di conformità alle schede tecniche presentate per approvazione; in tale certificazione devono essere richiamati i dati tecnici, le caratteristiche tecniche relative e le norme di riferimento;
- prova idraulica con sovrappressioni pari a:
  - 0,5 volte la pressione di progetto, per pressioni di progetto sino a 10 bar;
  - 0,25 volte la pressione di progetto oltre 10 bar, con un minimo di 5 bar;
- verifica delle prestazioni:
  - misura della temperatura in ingresso ed uscita, sul circuito primario e secondario;
  - misura della perdita di carico sul circuito primario e secondario;
  - valutazione della portata per via indiretta, tramite il valore rilevato di perdita di carico e



tramite perdita di carico alla valvola di taratura;

- valutazione della potenza termica;
- verifica temperatura intervento termostati, se presenti.

L'Appaltatore deve raccogliere i risultati dei collaudi in apposite tabelle. In tali tabelle devono essere chiaramente riportati : le sigle delle apparecchiature collaudate, la data di effettuazione, le persone presenti, le grandezze misurate, i valori rilevati, i valori di progetto o limite, lo strumento utilizzato. Le tabelle devono essere firmate dall'operatore che ha effettuato le prove e controfirmate dalla Direzione Lavori.

## ART.99 - AEROTERMI

### 1.7 Dati generali

#### 1.7.1 Riferimenti ad altre specifiche

- "Limitazione della rumorosità degli impianti"
- "Tubazioni metalliche", per prova di tenuta

#### 1.7.2 Documentazione da fornire per approvazione

- dettagli di installazione;
- schemi elettrici di alimentazione;
- documentazione tecnico-illustrativa.

### 1.8 Dati tecnici

- vedere tabelle riportate sulle tavole di progetto ovvero schede tecniche allegate;

### 1.9 Caratteristiche costruttive ed accessori

- di tipo sospeso a parete;
- a proiezione d'aria orizzontale;
- cassa smontabile in lamiera di acciaio verniciata a forno;
- batteria di scambio termico con tubi in rame acciaio e alettatura in alluminio;
- collettori in acciaio dotati di sfogo aria superiore e scarico acqua inferiore;
- attacchi filettati flangiati;
- ventilatore assiale in acciaio;
- motore elettrico serie UNEL MEC protetto dal calore radiante della batteria, con interruttore locale di sicurezza, a doppia velocità.

#### 1.9.1 Accessori

- staffaggio di supporto, completo di inserti antivibranti;
- protezione antinfortunistica del ventilatore;
- termostato ambiente per comando ventilatore ed elettrovalvola, dotato di manopola di set della temperatura ambiente;
- elettrovalvola a due vie on-off sul circuito di alimentazione, completa di valvola di intercettazione a sfera e di by-pass;
- valvole a sfera di intercettazione;
- diffusore anemostatico ad alette radiali o ad alette regolabili;



- termostato limite antigelo;
- condotto in lamiera zincata di presa aria esterna e plenum in lamiera zincata di miscela ricircolo/aria esterna, con serrande ad alette contrapposte di taratura;
- torrino antipioggia per presa aria esterna;
- griglia di presa aria esterna con profilo antipioggia;
- quadretto di commutazione velocità ventilatori.

#### 1.10 Collaudi

- presentazione certificato di conformità della apparecchiatura alla direttiva macchine ed alla direttiva BT; nel certificato di conformità devono essere specificate le norme di riferimento; la Committente si riserva il diritto di visionare il "Fascicolo Tecnico" in sede di collaudo; deve inoltre essere presentata certificazione

di conformità alle schede tecniche presentate per approvazione; in tale certificazione devono essere richiamati i dati tecnici e le caratteristiche tecniche relative;

- prova di tenuta come da specifica relativa alle tubazioni;
- misura in opera portata aria;
- misurazione in opera delle temperature di ingresso ed uscita aria;
- calcolo della potenza termica erogata, sulla base delle temperature e delle portate rilevate;
- misurazione in opera degli assorbimenti elettrici ventilatori;
- verifica temperature intervento termostati.

L'Appaltatore deve raccogliere i risultati dei collaudi in apposite tabelle.

In tali tabelle devono essere chiaramente riportati: le sigle delle apparecchiature collaudate, gli strumenti utilizzati, la data di effettuazione, le persone presenti. le grandezze misurate, i valori rilevati, i valori di progetto o limite, lo strumento utilizzato.

Le tabelle devono essere firmate dall'operatore che ha effettuato le prove e controfirmate dalla Direzione Lavori.

### ART.100 - RADIATORI

#### 1.11 Dati generali

##### 1.11.1 Riferimento ad altre specifiche

- "Tubazioni metalliche" per prova di tenuta.

##### 1.11.2 Documentazione da fornire per approvazione

- disegni costruttivi con la posizione dei radiatori.

#### 1.12 Dati tecnici

- vedere tabelle riportate sulle tavole di progetto ovvero schede tecniche allegate.

#### 1.13 Caratteristiche costruttive e di installazione

- tipo ad elementi componibili tubolari in acciaio;
- emissione termica secondo le norme UNI EN 442 -1/2/3;
- assemblaggio degli elementi mediante nipples biconici con guarnizioni;
- sostegno mediante mensole;
- altezza di montaggio non inferiore a 10 cm dal pavimento;



- per radiatori con numero di elementi superiore a 12 con attacchi di ingresso ed uscita contrapposti;
- montaggio perfettamente a piombo, con distanza da 3 a 5 cm dalla parete;
- verniciatura con due mani di smalto sintetico dato a spruzzo eseguita dopo l'assemblaggio dei gruppi e prima della loro posa in opera.

#### 1.14 Accessori

- detentore e valvola micrometrica a doppio regolaggio;
- valvola di sfiato manuale;
- valvola termostatica.

#### 1.15 Condizioni di funzionamento

- temperatura entrata acqua : 65 °C
- salto termico nominale acqua : 10 °C
- temperatura ambiente : 20 °C

#### 1.16 Collaudi e Certificazioni

- presentazione certificato di conformità alle schede tecniche presentate per approvazione; in tale certificazione devono essere richiamati i dati tecnici e le caratteristiche tecniche relative;
- prova di tenuta collegamenti idraulici, come da specifica relativa alle tubazioni;
- prove in conformità alle Norma UNI 5364 "Impianti di riscaldamento ad acqua calda. Regole per la presentazione dell'offerta e per il collaudo" ed alle "Norme per il collaudo degli impianti di riscaldamento e di condizionamento formulate dal Collegio degli Ingegneri di Milano".

L'Appaltatore deve raccogliere i risultati dei collaudi in apposite tabelle.

In tali tabelle devono essere chiaramente riportati: le sigle delle apparecchiature collaudate, la data di effettuazione, le persone presenti, le grandezze misurate, i valori rilevati, i valori di progetto o limite, lo strumento utilizzato.

Le tabelle devono essere firmate dall'operatore che ha effettuato le prove e controfirmate dalla Direzione Lavori.



## ART.101 - VENTILCONVETTORI

### 1.17 Dati generali

#### 1.17.1 *Riferimenti ad altre specifiche*

- "Provvedimenti contro la trasmissione delle vibrazioni"
- "Limitazione della rumorosità degli impianti"

#### 1.17.2 *Documentazione da fornire per approvazione*

- dettagli di installazione;
- documentazione tecnico-illustrativa;
- schemi elettrici di alimentazione;
- certificazione Eurovent delle prestazioni;
- dichiarazione di potenza sonora in dB per bande di ottava del ventilatore e del rumore irradiato, alle diverse velocità.

### 1.18 Dati tecnici

- vedere tabelle riportate sulle tavole di progetto ovvero schede tecniche allegate.

### 1.19 Caratteristiche costruttive

- unità base in lamiera di acciaio zincato, pannelli anteriori e posteriori coibentati in materiale autoestingente;
  - batterie a 3 ranghi più 1 in tubi di rame ed alette di alluminio (modello 4 tubi);
  - gruppi ventilanti di tipo centrifugo con coclea in acciaio zincato o in materiale plastico e girante in alluminio o in materiale plastico oppure di tipo tangenziale con girante in materiale plastico, direttamente accoppiati a motore elettrico;
  - bacinella di raccolta condensa in acciaio bitumata internamente, con isolamento in materiale autoestingente, oppure in materiale plastico;
  - motore elettrico monofase a condensatore permanentemente inserito, dotato di protezione termica, ad almeno tre velocità di funzionamento, avvolgimenti con vernice antimuffa (tropicalizzati), isolamento in classe B, protezione meccanica minima IP 23;
  - filtro aria in materiale metallico o in fibra sintetica rigenerabile protetto da rete metallica, facilmente estraibile per le operazioni di pulizia;
  - per unità non incassate mobiletto in lamiera di acciaio verniciato con griglia di mandata con alette orientabili in acciaio verniciato a fuoco o materiale plastico;
  - accesso alle parti in tensione possibile solo mediante utensile;
- Il Costruttore dovrà avere la certificazione di qualità ISO 9001; il ventilconvettore dovrà rispondere alle norme relative alla direttiva "Bassa Tensione" (73/23/CE); alla direttiva "Macchine" (89/23/CE) ed alla direttiva "Compatibilità elettromagnetica" (89/336/CE).

### 1.20 Accessori

- piedini di appoggio e zoccoli di copertura;
- quadretto di comando installato a bordo macchina o remoto, provvisto di commutatore 3 velocità e posizione di stop;
- quadretto di comando installato a bordo macchina o remoto, provvisto di commutatore 3 velocità e posizione di stop e di termostato elettronico con sonda termometrica; il pannello di controllo deve prevedere le seguenti funzioni:



- commutazione estate/inverno locale (centralizzata) (automatica con sonda sul circuito di alimentazione nei modelli a due tubi);
- comando on/off alle valvole installate sul circuito di alimentazione acqua calda e refrigerata, con collegamenti elettrici precablati;
- commutazione automatica della velocità;
- comando della resistenza elettrica supplementare;
- detentore di intercettazione e taratura PN 16, rif Watts STK, corpo, raccordi e stelo in lega antidezincificazione, nichelato, guarnizioni O-Ring in NBR, completo di chiave ad incastro per taratura
- rubinetto di intercettazione
- valvole di sfogo aria su batteria;
- bacinella ausiliaria sotto il gruppo valvole;
- pannello di chiusura posteriore in lamiera zincata verniciata, per installazioni verticali in cui il retro del ventilconvettore sia visibile;
- flangia in lamiera zincata per installazione con mandata canalizzata;
- serranda di presa aria esterna;
- plenum di mandata, completo di coibentazione e attenuatore acustico, per installazioni canalizzate;
- plenum di ripresa, con filtro e attenuatore acustico, per installazioni canalizzate;
- valvola di regolazione on-off sul circuito acqua, del tipo a tre (due) vie, con servocomando di tipo elettrotermico;
- griglia di mandata in alluminio anodizzato, con alette orientabili e canotto di raccordo di mandata;
- griglia di ripresa aria ambiente in lamiera di acciaio verniciato o in alluminio;
- resistenza elettrica con elementi in alluminio alettati, protetti da griglia metallica, completa di doppio termostato di sicurezza a riarmo automatico e a riarmo manuale e scatola di alimentazione e controllo protezione minima IP 54;
- ammortizzatori antivibranti, rif. Vibrostop metalflex, per montaggio unità sospese a soffitto.

### 1.21 Modalità di installazione

- unità verticali con fissaggio a parete, mediante tasselli fissati in appositi occhielli del telaio base, oppure con fissaggio a terra con piedini di sostegno, utilizzando le apposite dime per il posizionamento e la foratura;
- unità sospese a parete distanziate almeno 100 mm dal pavimento;
- unità da incasso dotate di pannelli di ispezione che consentano di accedere a tutta l'unità.
- scarico condensa realizzato con tubo flessibile  $\varnothing$  20 mm, fissato ai raccordi di scarico con fascette stringitubo;
- unità sospese a soffitto con tiranti fissati con tasselli di espansione e dotati di ammortizzatori antivibranti, installate sempre con bacinella ausiliaria sotto il gruppo valvole, ed in leggera pendenza per agevolare il drenaggio dello scarico condensa;
- collegamenti elettrici realizzati con interposizione di interruttore bipolare, effettuando la messa a terra dell'unità;
- il mobiletto di copertura deve essere mantenuto nell'imballo originale fino al completamento della installazione, per evitare danneggiamenti allo stesso.



## 1.22 Collaudi e Certificazioni

□ presentazione certificato di conformità della apparecchiatura “Bassa Tensione” (73/23/CE); alla direttiva “Macchine” (89/23/CE) ed alla direttiva “Compatibilità elettromagnetica” 89/336/CE; nel certificato di conformità devono essere specificate le norme di riferimento; la Committente si riserva il diritto di visionare il “Fascicolo Tecnico” in sede di collaudo; deve inoltre essere presentata certificazione di conformità alle

schede tecniche presentate per approvazione; in tale certificazione devono essere richiamati i dati tecnici e le caratteristiche tecniche relative;

- prova di tenuta collegamenti idraulici, come da specifica relativa alle tubazioni;
- prova di tenuta circuiti scarico condensa;
- misura in opera portata aria mandata alla media velocità;
- temperature (bulbo secco e quando necessario bulbo umido) di aspirazione e di mandata aria, con calcolo della potenza termica emessa;
- misurazione in opera del livello di pressione sonora in dB(A) nei vani climatizzati dall'impianto per la verifica del rispetto della normativa acustica vigente in materia di inquinamento acustico; i rilievi devono essere effettuati secondo quanto prescritto dalla normativa UNI 8199.

L'Appaltatore deve raccogliere i risultati dei collaudi in apposite tabelle.

In tali tabelle devono essere chiaramente riportati: le sigle delle apparecchiature collaudate, gli strumenti utilizzati, la data di effettuazione, le persone presenti, le grandezze misurate, i valori rilevati, i valori di progetto o limite, lo strumento utilizzato.

Le tabelle devono essere firmate dall'operatore che ha effettuato le prove e controfirmate dalla Direzione Lavori.

## ART. 102 - VENTILCONVETTORI " CASSETTE "

### 1.23 Dati generali

#### 1.23.1 Riferimenti ad altre specifiche

- "Tubazioni metalliche", per prova di tenuta

#### 1.23.2 Documentazione da fornire per approvazione

- dettagli di installazione;
- documentazione tecnico-illustrativa;
- schemi elettrici di alimentazione;
- certificazione Eurovent delle prestazioni e del livello di potenza sonora.

### 1.24 Dati tecnici

- vedere tabelle riportate sulle tavole di progetto ovvero schede tecniche allegate;
- le prestazioni devono essere certificate a norme Eurovent.

### 1.25 Caratteristiche costruttive

- unità base in lamiera di acciaio zincato, pannelli coibentati esternamente ed internamente in materiale autoestinguente;
- batteria in tubi di rame ed alette in alluminio corrugate, bloccate mediante espansione meccanica dei tubi;
- unità per impianti a due tubi con batteria elettrica di riscaldamento;



- gruppo ventilante di tipo misto (assialcentrifugo) direttamente accoppiato ad un motore a tre velocità con protezione termica interna;
- bacinella di raccolta condensa in acciaio bitumata internamente, con isolamento in materiale autoestingente, oppure in materiale plastico;
- motore elettrico monofase a condensatore permanentemente inserito, ad almeno tre velocità di funzionamento, avvolgimenti con vernice antimuffa (tropicalizzati), Isolamento in classe B, protezione meccanica minima IP 23;
- filtro aria in materiale metallico o in fibra sintetica rigenerabile protetto da rete metallica, facilmente estraibile per le operazioni di pulizia;
- quadretto di comando provvisto di commutatore 3 velocità e posizione di stop;
- scatola elettrica contenente la scheda di controllo per il collegamento con il pannello comandi, il controllo del ventilatore, della pompa di scarico condensa e della valvola di intercettazione dell'acqua;
- accesso alle parti in tensione possibile solo mediante utensile.

#### 1.26 Accessori

- termostato ambiente di tipo elettronico, con commutazione stagionale da comando centralizzato, installato a parete con sensore interno;
- valvola di regolazione on-off sul circuito acqua, del tipo a tre (due) vie, con servocomando di tipo elettrotermico;
- detentore e rubinetto di intercettazione e valvole di sfogo aria su batteria;
- bacinella ausiliaria sotto il gruppo valvole;
- griglia di aspirazione e mandata, in materiale plastico, facilmente apribile per consentire l'accesso diretto al filtro per la pulizia periodica;
- ammortizzatori antivibranti, per montaggio unità sospese a soffitto;
- elettropompe di sollevamento per raccolta condensa racchiusa in contenitore di materiale afonizzante.

#### 1.27 Modalità di installazione

- scarico condensa realizzato con tubo flessibile Ø 20 mm, fissato ai raccordi di scarico con fascette stringitubo;
- unità sospese a soffitto con tiranti fissati con tasselli di espansione e dotati di ammortizzatori antivibranti, installate sempre con bacinella ausiliaria sotto il gruppo valvole, ed in leggera pendenza per agevolare il drenaggio dello scarico condensa;
- collegamenti elettrici realizzati con interposizione di interruttore bipolare, effettuando la messa a terra dell'unità.

#### 1.28 1.6 Collaudi e Certificazioni

- presentazione certificato di conformità della apparecchiatura alla direttiva macchine ed alla direttiva BT; nel certificato di conformità devono essere specificate le norme di riferimento; la Committente si riserva il diritto di visionare il "Fascicolo Tecnico" in sede di collaudo; deve inoltre essere presentata certificazione di conformità alle schede tecniche presentate per approvazione; in tale certificazione devono essere richiamati i dati tecnici e le caratteristiche tecniche relative;
- prova di tenuta collegamenti idraulici, come da specifica relativa alle tubazioni;
- prova di tenuta circuiti scarico condensa;





- misura in opera portata aria mandata alla media velocità;
- temperature (bulbo secco e quando necessario bulbo umido) di aspirazione e di mandata aria, con calcolo della potenza termica emessa.

L'Appaltatore deve raccogliere i risultati dei collaudi in apposite tabelle.

In tali tabelle devono essere chiaramente riportati: le sigle delle apparecchiature collaudate, gli strumenti utilizzati, la data di effettuazione, le persone presenti, le grandezze misurate, i valori rilevati, i valori di progetto o limite, lo strumento utilizzato.

Le tabelle devono essere firmate dall'operatore che ha effettuato le prove e controfirmate dalla Direzione Lavori.

## ART.103 - ELETTROPOMPE CENTRIFUGHE PER ACQUA

### Dati generali

#### Riferimenti ad altre specifiche

- "Provvedimenti contro la trasmissione delle vibrazioni"
- "Limitazione della rumorosità degli impianti"
- "Motori elettrici"

#### Documentazione da fornire per approvazione

La documentazione presentata per approvazione deve avere un livello di dettaglio adeguato per dimostrare la conformità della apparecchiatura alle richieste della presente specifica.

- Scheda tecnica;
- dettagli scarichi da predisporre;
- disegni costruttivi dei basamenti, con relativa documentazione tecnica dei sistemi antivibranti utilizzati;
- schemi elettrici di alimentazione;
- dichiarazione della potenza sonora in dB su bande di ottava.

### Dati tecnici

Dati tecnici come da "Tabella Dati tecnici", schemi funzionali o schede tecniche allegate. L'Appaltatore è tenuto a compilare in sede di offerta i dati lasciati in bianco.

### Caratteristiche costruttive

#### Prescrizioni generali

Il costruttore dovrà avere la certificazione di qualità ISO 9001; le elettropompe dovranno rispondere alle norme europee di sicurezza (EN 60204-1), ed alle seguenti direttive : "Bassa Tensione" (73/23/CE); "Macchine" (89/23/CE); "PED - Attrezzature a Pressione" (97/23/CE); "Compatibilità Elettromagnetica" (89/336/CE).

Salvo dove diversamente indicato devono essere impiegati motori elettrici asincroni trifasi con rotore a gabbia; protezione meccanica minima IP 54; caratteristiche come da specifica tecnica "Motori elettrici in bassa tensione"; potenza superiore di almeno il 20% rispetto a quella assorbita nelle condizioni di progetto e comunque adeguata per il funzionamento in qualunque punto della curva alla velocità di progetto.



#### *Circolatori*

- corpo in ghisa (in bronzo o in acciaio inox dove richiesto sulla scheda tecnica);
- girante in acciaio inox od in materiale sintetico;
- albero in acciaio inox od in materiale ceramico;
- cuscinetti in grafite o materiale ceramico;
- canotto e supporto in acciaio inox;
- valvola di ritegno incorporata, per pompe di tipo gemellare;
- bocche prementi ed aspiranti a flangia o a manicotto;
- motore elettrico di tipo asincrono con rotore immerso, di potenza superiore di almeno il 20% rispetto a quella assorbita, e comunque adeguata per assorbire sovraccarichi in qualunque punto della curva caratteristica della pompa; isolamento in classe F; protezione meccanica minima IP 42; termostato interno per protezione statore.

#### *Pompe multistadio ad asse verticale*

- testa e base pompa in ghisa (in ghisa sferoidale od in acciaio inox dove richiesto sulla scheda tecnica);
- girante in acciaio inox;
- albero, giunto e protezione del giunto in acciaio inox;
- camicia esterna e tiranti in acciaio inossidabile;
- tenuta meccanica come indicato nella scheda tecnica;
- bocche prementi ed aspiranti a flangia;
- 

#### *Accessori*

##### *Esecuzione con inverter*

- convertitore di frequenza integrato a bordo elettropompa e filtri antidisturbi elettromagnetici secondo EN55081 -1 Cl B;
- dispositivo di regolazione a microprocessore con trasduttore di pressione differenziale premontato; il dispositivo di regolazione deve essere completo degli accessori di montaggio (staffe, capillari, raccordi, fermacavi, eccetera), di potenziometro per l'impostazione del set point e per avviamento/arresto della pompa; funzioni previste :
  - regolazione con pressione costante oppure a curva costante;
  - arresto della pompa per funzionamento a secco e per valore minimo di portata selezionabile o di frequenza minima (25 Hz);
  - ritardatura a distanza del set di pressione differenziale impostato con segnale 0/10V o 4-20 mA;
  - per pompe in esecuzione gemellare avviamento automatico della pompa in riserva in caso di arresto della pompa in funzione, con inversione ciclica del funzionamento e riserva attiva per portata di punta;
  - riavvio automatico dopo intervento protezione (ritardo 15 secondi) con segnalazione di allarme remotizzabile dopo tre tentativi andati a vuoto;
  - protezione amperometrica tarata sul massimo valore di corrente assorbibile;
  - protezione contro bassa tensione e sovracorrente;



- protezione contro cortocircuito tra le fasi e a terra;
- dispositivo di interfaccia a rete LON, completo di connessione RS-485 alla elettropompa. Tramite il dispositivo sono rese disponibili le seguenti funzioni a distanza, dal sistema di supervisione e controllo (il protocollo di comunicazione deve essere compatibile con quello del sistema di supervisione e controllo)  
:
  - modifica set point
  - modifica tipo curva
  - segnalazione stato
  - segnalazione allarmi
- sistema di controllo della pressione differenziale con regolazione in continuo della portata tramite inverter per elettropompe centrifughe, dove indicato nella scheda tecnica allegata, costituito da:
  - quadro elettrico di alimentazione e controllo, comprendente interruttore generale, sezionatore di sicurezza con blocco porta, contattori dei circuiti di potenza, interruttore di emergenza per guasto unità inverter con alimentazione in by-pass della pompa; quadro a norme CEI 17-13/1 "Apparecchiature assiemate di protezione e manovra per bassa tensione (Quadri B.T.). Parte 1a. Prescrizioni per apparecchiature di serie (AS) e non di serie (ANS)". Quadro di tipo stagno, in lamiera d'acciaio pressopiegata, spessore 20/10, per posa a pavimento o a parete, suddiviso in più scomparti segregati fra loro. Accessibilità dal solo fronte. Grado di protezione minimo IP 54, garantito mediante l'uso di guarnizioni di tenuta sulla portella e di appositi passacavi e/o passatubi su tutti gli ingressi di cavi e tubi nel quadro. Pannello frontale incernierato e apribile solo mediante attrezzo o chiave, a segregazione delle apparecchiature e dei cablaggi interni, su cui sono riportati interruttori, manipolatori, pulsanti, spie luminose, strumenti di misura. Apertura del pannello possibile solo dopo che è stata tolta tensione al quadro. Grado di protezione delle parti che rimangono in tensione a pannello aperto pari a quello del quadro a pannello chiuso con simbolo di pericolo sulla segregazione. Avvanportella con cornice metallica e plexiglas trasparente frontale. Apparecchi all'interno del quadro in posa fissa, a scatto sui binari tipo DIN o equivalenti, disposti in modo ordinato. Quadro costruito in modo da garantire un'adeguata ventilazione delle apparecchiature in esso contenute in relazione al tipo e all'ambiente di posa. Verniciatura a forno con polveri epossidiche, previo trattamento di lavaggio, decapaggio e passivazione a caldo. Tipo e colore della superficie finale da concordare con il Committente. Spessore minimo della finitura 50 micron. Lavorazioni meccaniche sulle lamiere già verniciate non ammesse. Devono essere numerati i conduttori e i morsetti interni al quadro e devono essere siglati gli apparecchi, conformemente a quanto indicato negli schemi elettrici come costruito. Gli strumenti indicatori ed i potenziometri di ritardatura devono essere identificati sul fronte quadro con targhette pantografate.
- convertitore statico di frequenza, protezione meccanica IP54, filtri contro interferenze a radiofrequenza classe A gruppo 1 secondo EN 55011;
- unità elettronica di controllo con schermo a cristalli liquidi ad almeno 48 caratteri totali;
- conforme alla direttiva EMC-336 EEC ed alla norma CEN 61800-3 ed immune da radiodisturbi; **Il sistema di controllo deve prevedere le seguenti funzioni:**
  - controllo della pressione differenziale con regolazione in continuo della velocità di rotazione di una pompe ed eventuale inserimento in sequenza delle pompe in parallelo;
  - alternanza della sequenza di avviamento;
  - consenso di avviamento tramite contatto privo di tensione;



• variazione a distanza del set di regolazione della pressione differenziale. [Il pannello di controllo deve rendere disponibili le seguenti informazioni:](#)

- stato del motore;
- segnalazione di guasto;
- valore di set point della pressione differenziale;
- valore attuale della pressione differenziale;
- numero di elettropompe in funzione;
- velocità di rotazione della pompa sotto inverter (in percentuale del carico nominale);
- ore di funzionamento delle singole elettropompe.

[Il pannello di controllo deve prevedere porta seriale e relativo protocollo di comunicazione per interfacciamento a sistema di supervisione e controllo.](#)

per collegamenti flangiati: controflange, bulloni e guarnizioni; per accoppiamenti filettati: manicotti e giunti a tre pezzi per consentire lo smontaggio della pompa;

serie di raccordi tronco conici per attacchi alle bocche aspirante e premente;

per pompe monostadio con aspirazione assiale e mandata radiale, direttamente accoppiate o con accoppiamento a giunto, per installazione a basamento prevedere supporti antivibranti o materassino in neoprene antivibrante da inserire nel basamento in calcestruzzo, da selezionare come prescritto nella specifica "Provvedimenti contro la trasmissione delle vibrazioni"; per pompe monostadio con bocche in linea, direttamente accoppiate, per installazione orizzontale da basamento o per pompe multistadio ad

asse verticale prevedere materassino in neoprene antivibrante da inserire tra piastra di base in acciaio e basamento in calcestruzzo, da selezionare come prescritto nella specifica "Provvedimenti contro la trasmissione delle vibrazioni";

bulloni di fissaggio ed eventuali tirafondi da inserire nel basamento in calcestruzzo;

targhette di indicazione della sigla della pompa e del circuito servito, realizzate in acciaio zincato o in materiale plastico con schermo protettivo in plexiglas trasparente; le sigle delle apparecchiature devono essere coerenti con quelle dei quadri elettrici e con le identificazioni della documentazione come costruito.

#### Modalità di installazione

manometro come da specifica, con rubinetto a maschio a 3 vie (in alternativa due rubinetti a due vie) installato a cavallo delle bocche, completo di portamanometri con rubinetto a tre vie, flangetta di prova e spirale;

tubazioni e valvolame non gravanti sulle bocche delle pompe;

collegamenti delle tubazioni e posizionamento del valvolame concepiti e realizzati in maniera da rendere semplice l'accesso ai vari organi sia per le manovre durante l'esercizio, che durante le operazioni di manutenzione;

pompe fissate alle strutture mediante dispositivi antivibranti. Il collegamento alle tubazioni deve essere sempre realizzato con giunti antivibranti;

per pompe monostadio con aspirazione assiale e mandata radiale, direttamente accoppiate o con accoppiamento a giunto deve essere realizzato un basamento in calcestruzzo, inserendo a "sandwich" nel calcestruzzo una lastra di materiale resiliente di adeguato spessore. Deve essere evitato il contatto diretto fra la parte superiore ed inferiore del calcestruzzo;



- per pompe monostadio con bocche in linea, direttamente accoppiate, per installazione orizzontale da basamento o per pompe multistadio ad asse verticale deve essere realizzato un basamento in calcestruzzo inserendo una lastra in neoprene antivibrante sotto la piastra di appoggio;
- scarichi pompe, tenuta e filtri (eventuali) convogliati in apposite ghiotte con tubazioni in acciaio zincato convogliate ai pozzetti di scarico predisposti;
- valvola di taratura sulla mandata o sul ritorno del circuito;
- valvole di intercettazione a monte e a valle della pompa, per pompe in parallelo valvole di ritegno sulla mandata; sui circuiti primari prevedere sempre filtro in aspirazione alle pompe.

#### Collaudi e Certificazioni

- presentazione certificato di conformità della apparecchiatura alla direttiva macchine, alla direttiva BT ed alla direttiva EMC; nel certificato di conformità devono essere specificate le norme di riferimento; la Committente si riserva il diritto di visionare il “Fascicolo Tecnico” in sede di collaudo; deve inoltre essere presentata certificazione di conformità alle schede tecniche presentate per approvazione; in tale certificazione devono essere richiamati i dati tecnici, le caratteristiche tecniche relative e le norme di riferimento;
- misura in opera portate acqua tramite rilevazione perdite di carico alla valvola/valvole di taratura;
- misura in opera differenza pressione a cavallo elettropompe;
- misura in opera assorbimenti elettrici elettropompe;
- verifica sui diagrammi delle elettropompe della congruenza dei dati rilevati.
- misurazione in opera del livello di pressione sonora in dB(A) per la verifica del rispetto della normativa acustica vigente in materia di inquinamento acustico; i rilievi devono essere effettuati secondo quanto prescritto dalla normativa UNI 8199; i rilievi devono essere eseguiti all'interno del vano tecnico ove è alloggiato l'impianto, ad 1 m dall'apparecchio, in almeno 4 punti significativi, a verifica della rispondenza della rumorosità dichiarata da scheda tecnica e rumorosità accertata sull'impianto installato;

L'Appaltatore deve raccogliere i risultati dei collaudi in apposite tabelle.

In tali tabelle devono essere chiaramente riportati: le sigle delle apparecchiature collaudate, la data di effettuazione, le persone presenti, le grandezze misurate, i valori rilevati, i valori di progetto o limite, lo strumento utilizzato.

Le tabelle devono essere firmate dall'operatore che ha effettuato le prove e controfirmate dalla Direzione Lavori.

### ART. 104 - VASI DI ESPANSIONE CHIUSI A MEMBRANA

#### Dati generali

##### *Documentazione da fornire per approvazione*

- dettagli di installazione;
- documentazione tecnico-illustrativa del Costruttore;
- calcolo di verifica del contenuto acqua dell'impianto e delle pressioni di funzionamento.

#### Dati tecnici

- vedere tabelle riportate sulle tavole di progetto ovvero schede tecniche allegate.

#### Caratteristiche costruttive

- di tipo chiuso, pressurizzato con precarica di azoto;



- costruzione in lamiera di acciaio;
- membrana di gomma;
- costruzione, dimensioni e collaudo secondo norme ISPESL.

#### Accessori

- manometro come da specifica, completo di portamanometri con rubinetto a tre vie, flangetta di prova e spirale;
- supporti e staffe di fissaggio;
- targhette di indicazione della sigla del vaso e del circuito servito, realizzate in acciaio zincato o in materiale plastico con schermo protettivo in plexiglas trasparente; le sigle delle apparecchiature devono essere coerenti con le identificazioni della documentazione come costruito.

#### Modalità di installazione

- vaso dotato di propri supporti (non sono ammessi agganci delle tubazioni);
- gruppo di riempimento completo di valvole di intercettazione e by-pass, filtro, riduttore di pressione con manometri a monte e a valle, valvola di ritegno.

#### Collaudi e Certificazioni

- collaudo meccanico in fabbrica in conformità alle norme ISPESL e presentazione della relativa certificazione; quando applicabile deve essere fornito il certificato di immatricolazione ISPESL, completo della relativa documentazione allegata;
- misura della pressione nel vaso, a circuito caldo e freddo. L'Appaltatore deve raccogliere i risultati dei collaudi in apposite tabelle.

In tali tabelle devono essere chiaramente riportati: le sigle delle apparecchiature collaudate, la data di effettuazione, le persone presenti, le grandezze misurate, i valori rilevati, i valori di progetto o limite, lo strumento utilizzato.

Le tabelle devono essere firmate dall'operatore che ha effettuato le prove e controfirmate dalla Direzione Lavori.

## ART. 105 - VALVOLAME

### Dati generali

#### *Documentazione da fornire per approvazione*

- disegni costruttivi delle reti con l'indicazione della posizione dei diversi organi;
- calcoli valvole di sicurezza e relativi certificati di omologazione INAIL;
- schede tecniche delle singole valvole.

### Prescrizioni generali

Tutto il valvolame impiegato deve essere di marca e tipo approvato dalla Direzione Lavori e tale da garantire una ottima tenuta nel tempo anche con manovre poco frequenti.

Le valvole di intercettazione e di regolazione devono essere fornite e collaudate in conformità alle prescrizioni della norma UNI 6884.

Le valvole utilizzate per impianti convoglianti acque destinate al consumo umano devono essere conformi al



D.M. 6 aprile 2004 n° 174.

Tutto il valvolame impiegato ed i pezzi speciali devono essere verniciati secondo le medesime modalità indicate per le tubazioni, o catramati a caldo se interrati.

La pressione nominale (PN) del valvolame deve essere in accordo con le prescrizioni delle tubazioni relative. Gli scartamenti delle valvole devono essere conformi alla norma UNI EN 558 – 1 / 2.

Salvo dove diversamente e specificamente indicato tutte le valvole devono essere conformi alle prescrizioni di sicurezza della direttiva PED 97/23/EC allegato 1 – fluidi gruppo 2.

Salvo dove diversamente e specificamente indicato tutte le le valvole devono essere conformi alle prescrizioni di sicurezza della direttiva ATEX94/EC gruppo II, categoria 2 (zone 1+21) e categoria 3 (zone 2+22).

Tutto il valvolame filettato deve essere montato con bocchettone a tre pezzi, per permettere un agevole smontaggio.

Tutto il valvolame flangiato deve essere montato con controflange (controflange, bulloni e guarnizioni compresi nella fornitura della singola valvola), tutte le flange devono essere secondo UNI EN 1092-1/2, fori e bulloni secondo la seguente tabella:

DN	N° fori	Bulloni	DN	N° fori	Bulloni
15	4	M12X50	125	8	M16X70
20	4	M12X50	150	8	M16X80
25	4	M12X50	200	12	M20X80
32	4	M16X60	250	12	M22X90
40	4	M16X60	300	12	M24X100
50	4	M16X60	350	16	M24X110
65	4	M16X60	400	16	M27X110
80	8	M16X70	450	20	M27X110
100	8	M16X70	500	20	M30X110

Le leve o gli organi di manovra devono permettere manovre di chiusura o apertura senza danneggiare le coibentazioni.

In generale valvole con attacchi filettati sino a  $\varnothing$  1 1/2", con attacchi flangiati a partire da DN 50; sui collettori sempre con attacchi flangiati; per i collegamenti alle pompe attacchi filettati sino a  $\varnothing$  1 1/4", da DN 40 attacchi flangiati; per circuiti gas ed aria compressa valvole filettate sino a  $\varnothing$  3".

Per installazione su collettore, valvole sempre flangiate e di tipo omogeneo a quelle di diametro maggiore. Le valvole di taratura devono essere identificate con targhette, riportanti il codice di identificazione indicato nei disegni "come costruito".

Le misure di portata delle valvole di taratura devono essere effettuate utilizzando gli appositi strumenti digitali suggeriti dal costruttore delle valvole; per consistenza della fornitura del complesso delle valvole di taratura, sia filettate sia flangiate, con indice  $I=n^{\circ}$ valvole x diametro nominale superiore a 1200, la fornitura delle valvole deve comprendere la fornitura di un dispositivo digitale di misura della portata, senza alcun sovraccosto.

Le valvole di commutazione devono essere identificate con targhette; devono essere chiaramente indicate le posizioni di commutazione (estate/inverno o altro).



Le valvole devono essere marcate secondo UNI EN 19.

L’immagazzinamento, movimentazione, installazione avviamento, prove controlli e collaudi delle valvole devono essere effettuati secondo le prescrizioni contenute nei manuali specifici forniti dal costruttore.

Le valvole dello stesso tipo devono essere strettamente di un unico fornitore (ad esempio tutte le valvole a sfera devono essere di un unico fornitore).

### Scelta dei tipi di esecuzione

#### Valvole di intercettazione

Circuiti	Sino DN 40	da DN 50 sino DN 80	Da DN 100 sino DN 200	DN 250 e oltre
Acqua calda	Valvole a sfera PN 10	Valvole di intercettazione a tenuta morbida esenti da manutenzione	Valvole a farfalla “semilug” in ghisa PN 10 per intercettazioni manuali	Valvole a farfalla “semilug” in ghisa sferoidale PN 10 per intercettazioni manuali
Acqua refrigerata	Valvole a sfera PN 10	Valvole di intercettazione a tenuta morbida esenti da manutenzione	Valvole a farfalla “semilug” in ghisa PN 10 per intercettazioni manuali	Valvole a farfalla “semilug” in ghisa sferoidale PN 10 per intercettazioni manuali
Antincendio Idranti	Valvole a sfera PN 16	Valvole a farfalla “lug” in acciaio “semilug” in ghisa sferoidale PN 16 per intercettazioni manuali	Valvole a farfalla “lug” in acciaio “semilug” in ghisa sferoidale PN 16 per intercettazioni manuali	Valvole a farfalla “lug” in acciaio “semilug” in ghisa sferoidale PN 16 per intercettazioni manuali





Circuiti	Sino DN 40	da DN 50 sino DN 80	Da DN 100 sino DN 200	DN 250 e oltre
Acqua potabile,	Valvole a sfera PN 16	Saracinesche a corpo piatto/ovale con cuneo gommato "ad autoclave" a vite interna PN 10/16	Valvole a farfalla "semilug" in ghisa PN 16 per intercettazioni manuali adatte per acqua potabile approvate FDA	Valvole a farfalla "semilug" in ghisa sferoidale PN 16 per intercettazioni manuali adatte per acqua potabile approvate FDA
Aria compressa	Valvole a sfera PN 16	Valvole a sfera PN 16	Valvole a farfalla tipo lug per reti gas PN 16	Valvole a farfalla tipo lug per reti gas PN 16
as	Valvole a sfera PN 16	Valvole a sfera PN 16	Valvole a farfalla tipo lug per reti gas	Valvole a farfalla tipo lug per reti gas

1.28.1

Valvole di ritegno

Circuiti	Mandata pompe	In linea (orizzontali) sino DN 40	In linea (orizzontali) flangiate da DN 50
Acqua calda	Valvole di ritegno a scartamento ridotto	Valvole di ritegno a molla filettate PN 10	Valvole di ritegno a battente flangiate PN 16 (solo per installazione orizzontale)
Acqua refrigerata	Valvole di ritegno a scartamento ridotto	Valvole di ritegno a molla filettate PN 10	Valvole di ritegno a battente flangiate PN 16 (solo per installazione orizzontale)
Acqua potabile	Valvole di ritegno a membrana PN 16	Valvole di ritegno a molla filettate PN 10	Valvole di ritegno a battente flangiate PN 16 con verniciatura epossidica (solo per installazione orizzontale)
Antincendio Idranti	Valvole di ritegno tipo Venturi PN 10	Valvole di ritegno a battente flangiate PN 16 (solo per installazione orizzontale)	Valvole di ritegno a battente flangiate PN 16 (solo per installazione orizzontale)
Aria compressa	-	Valvole di ritegno a molla filettate PN 10	Valvole di ritegno a scartamento ridotto



Valvole di taratura

Circuiti	Sino DN 40	da DN 50 sino DN 80	Da DN 100 sino DN 200	DN 250 e oltre
Acqua calda	1.5.2 Valvole di taratura PN 16 a flusso avviato e sede obliqua, esenti da manutenzione a tenuta morbida, con attacchi filettati sino a Ø 1 1/2"	Valvole di taratura a tenuta morbida esenti da manutenzione PN 16 con attacchi flangiati	Valvole di taratura a tenuta morbida esenti da manutenzione PN 16 con attacchi flangiati	Valvole di taratura a tenuta morbida esenti da manutenzione PN 16 con attacchi flangiati
Acqua refrigerata	1.5.2 Valvole di taratura PN 16 a flusso avviato e sede obliqua, esenti da manutenzione a tenuta morbida, con attacchi filettati sino a Ø 1 1/2"	Valvole di taratura a tenuta morbida esenti da manutenzione PN 16 con attacchi flangiati	Valvole di taratura a tenuta morbida esenti da manutenzione PN 16 con attacchi flangiati	Valvole di taratura a tenuta morbida esenti da manutenzione PN 16 con attacchi flangiati

Valvole di intercettazione

Valvole a sfera a passaggio totale per reti acqua PN 16

- corpo in ottone OT58 UNI 5705 sabbiato e nichelato, doppia tenuta corpo raccordo, meccanica e con sigillante ad alta resistenza alla temperatura;
- sfera in ottone OT58, rettificata e cromata a spessore;
- tenuta sulla sfera in PTFE;
- asta in ottone OT58 montata dall'interno della valvola, tenuta sull'asta con O-ring in Viton e guarnizione in PTFE premistoppa registrabile per reti acqua;
- attacchi filettati gas, completa di giunto a tre pezzi in ottone;
- leva di manovra in acciaio zincato con impugnatura plastificata;
- boccola distanziatrice per tubazioni coibentate;
- rif. Pettinaroli mod 51 – 55

Valvole a sfera a passaggio totale per reti gas PN 16

Valvole a sfera di intercettazione per reti gas conformi al norma UNI EN 331 "Rubinetti sfera ed a maschio con fondo chiuso, a comando manuale, per impianti a gas negli edifici;

- corpo in ottone OT58 UNI 5705 sabbiato e nichelato, doppia tenuta corpo raccordo, meccanica e con sigillante ad alta resistenza alla temperatura;
- sfera in ottone OT58, rettificata e cromata a spessore;
- tenuta sulla sfera in PTFE;
- asta in ottone OT58 montata dall'interno della valvola, tenuta sull'asta con doppio O-ring in Viton e guarnizione in PTFE premistoppa sigillato;



attacchi filettati gas, completa di giunto a tre pezzi in ghisa malleabile a cuore bianco, conformi al D.M. 24.11.1984 (reti gas);

leva di manovra in acciaio zincato con impugnatura plastificata.

rif. Pettinaroli mod G50

*Valvole a sfera a passaggio totale per reti acqua PN 16 per tubazioni coibentate*

corpo in ottone OT58 UNI 5705 sabbiato e nichelato, doppia tenuta corpo raccordo, meccanica e con sigillante ad alta resistenza alla temperatura;

sfera in ottone OT58, rettificata e cromata a spessore;

tenuta sulla sfera in PTFE;

asta in ottone OT58 montata dall'interno della valvola, tenuta sull'asta con O-ring in Viton e guarnizione in PTFE premistoppa registrabile per reti acqua;

attacchi a manicotto, filettati gas, completa di giunto a tre pezzi in ottone;

leva di manovra in acciaio zincato con impugnatura plastificata;

boccola distanziatrice ed asta prolungata sporgente dalla coibentazione;

rif. Pettinaroli mod 55

*Valvole di intercettazione a tenuta morbida esenti da manutenzione PN 16*

temperature di impiego da -5°C a + 120°C;

tipo esente da manutenzione a tenuta morbida;

corpo e coperchio fusi in un solo pezzo di ghisa GG 25;

asta in acciaio inox del tipo non ruotante, con filettatura esterna protetta;

tenuta sull'asta con O-RING, 2 di EPDM e 2 di VITON;

controtenuta sull'asta in Gomma EPDM;

tenuta primaria di EPDM del tipo a sede obliqua;

volantino fisso;

indicatore di posizione, esterno alla coibentazione con possibilità di bloccaggio;

attacchi a flangia UNI PN 16;

scartamento "corto", UNI EN 558-1/14;

verniciatura esterna a base di resine alchidiche;

per le valvole aventi funzioni di taratura dispositivo di arresto e limitazione di alzata;

complete di controflange, bulloni e guarnizioni;

riferimento KSB BOA - Compact.

*Valvole di intercettazione a flusso avviato in ghisa PN 16 esenti da manutenzione con tenuta a soffiutto*

Valvola a flusso avviato, con tenuta a soffiutto, esente da manutenzione;

corpo e coperchio in ghisa ;

stelo, sedi di tenuta e soffiutto in acciaio inossidabile;

stelo in acciaio inox con premistoppa di sicurezza;



- volantino in acciaio o in ghisa;
- attacchi a flangia UNI PN 16;
- complete di controflange, bulloni e guarnizioni;
- verniciatura esterna;
- riferimento Mival fig 51

*Valvole di intercettazione a flusso avviato in ghisa sferoidale PN 16 esenti da manutenzione con tenuta a soffietto*

- Valvola a flusso avviato, con tenuta a soffietto, esente da manutenzione;
- corpo e coperchio in ghisa sferoidale;
- stelo, sedi di tenuta e soffietto in acciaio inossidabile;
- stelo in acciaio inox con premistoppa di sicurezza;
- volantino in acciaio o in ghisa;
- attacchi a flangia UNI PN 16;
- complete di controflange, bulloni e guarnizioni;
- verniciatura esterna;
- riferimento Mival fig 54. KSB BOA-H

*Valvole a farfalla tipo "semilug" in ghisa PN 16*

- corpo in ghisa di tipo "semi-lug" (deve essere possibile lo smontaggio della tubazione da un lato della valvola, mantenendo l'altro tronco in pressione, con valvola chiusa in condizioni di sicurezza);
- lente in ghisa con rivestimento in poliamide; per impiego su reti acqua potabile in resina epossidica adatta per acqua potabile;
- stelo in acciaio inox con guarnizione in teflon;
- guarnizione di tenuta in EPDM; per impiego su reti acqua potabile deve essere del tipo adatto per acqua potabile con approvazione FDA;
- per diametri sino a DN 150 incluso, leva di manovra in alluminio con dispositivo di bloccaggio e con boccola distanziatrice per tubazioni coibentate; volantino con riduttore per diametri superiori; per reti antincendio volantino con riduttore a partire da DN 100 incluso;
- complete di controflange a collarino, tiranti, bulloni e guarnizioni;
- riferimento Danfoss – Socla Sylax

*Valvole a farfalla tipo "semilug" in ghisa sferoidale PN 16*

- corpo in ghisa sferoidale di tipo "semi-lug" (deve essere possibile lo smontaggio della tubazione da un lato della valvola, mantenendo l'altro tronco in pressione, con valvola chiusa in condizioni di sicurezza);
- lente in acciaio inox;
- stelo in acciaio inox con guarnizione in teflon;
- guarnizione di tenuta in EPDM, per impiego su reti acqua potabile deve essere del tipo adatto per acqua potabile con approvazione FDA;
- per diametri sino a DN 150 incluso, leva di manovra in alluminio con dispositivo di bloccaggio e con boccola distanziatrice per tubazioni coibentate; volantino con riduttore per diametri superiori; per reti antincendio volantino con riduttore a partire da DN 100 incluso;



- complete di controflange a collarino, tiranti, bulloni e guarnizioni;
  - riferimento Danfoss – Socla Sylax
- Valvole a farfalla tipo “lug” PN 16 per intercettazioni manuali*
- corpo in acciaio di tipo “lug” (deve essere possibile lo smontaggio della tubazione da un lato della valvola, mantenendo l’altro tronco in pressione, con valvola chiusa in condizioni di sicurezza);
  - lente in acciaio nichelato o in acciaio inox;
  - stelo in acciaio inox con guarnizione O-ring;
  - guarnizione di tenuta in gomma nitrilica (NBR);
  - per diametri sino a DN 150 incluso, leva di manovra in alluminio con dispositivo di bloccaggio e con boccola distanziatrice per tubazioni coibentate; volantino con riduttore per diametri superiori; per reti antincendio volantino con riduttore a partire da DN 100 incluso;
- complete di controflange a collarino, tiranti, bulloni e guarnizioni;
  - riferimento Fiorentini BK 16
- Valvole a farfalla tipo “lug” per reti gas combustibile ed aria compressa*
- corpo in acciaio di tipo “lug” (deve essere possibile lo smontaggio della tubazione da un lato della valvola, mantenendo l’altro tronco in pressione, con valvola chiusa in condizioni di sicurezza);
  - costruzione a norma UNI 9245;
  - albero in acciaio inox con boccole autolubrificanti e doppio O-ring di tenuta;
  - sede sferica cromata a forte spessore;
  - farfalla in acciaio con doppio anello di tenuta in gomma fluorurata (Viton);
  - per diametri sino a DN 150 incluso comando a leva con dispositivo di bloccaggio, volantino con riduttore per diametri superiori;
  - pressione massima 16 bar;
- complete di controflange a collarino, tiranti, bulloni e guarnizioni;
  - riferimento Fiorentini BF 32
- Saracinesche a corpo piatto con cuneo gommato a vite interna PN 16*
- Saracinesche esenti da manutenzione;
  - corpo e coperchio e sedi di tenuta in ghisa sferoidale;
  - stelo in acciaio inox con anelli di tenuta tipo O-Ring in gomma NBR;
  - cuneo in ghisa rivestito in gomma NBR;
  - rivestimento interno ed esterno con resine epossidiche adatte per acqua potabile;
  - volantino in acciaio o in ghisa;
  - attacchi a flangia;
  - complete di controflange, bulloni e guarnizioni;
  - per installazioni sottosuolo complete di asta di prolunga, copriasta, giunto a snodo e cappello, chiusino in ghisa.
  - riferimento : KSB SGP – Mival fig 11/SF
- Saracinesche a corpo ovale a vite esterna PN 16*
- Attenzione queste valvole non sono utilizzabili per reti antincendio, in quanto non sono



conformi alla UNI 7125

- corpo, cappello, cavalletto e volantino in ghisa;
- cuneo in ottone sino DN 100, in ghisa ed ottone per diametri superiori;
- albero e sedi di tenuta in acciaio inox;
- guarnizioni in gomma NBR;
- tenuta sullo stelo a baderna;
- attacchi a flangia, forate PN 10;
- complete di controflange, bulloni e guarnizioni;
- indicatore di apertura con dispositivo di bloccaggio;
- riferimento MIVAL fig 41/bis

### Valvole di taratura

*Valvole di taratura PN 16 a flusso avviato e sede obliqua, con attacchi filettati sino a  $\varnothing 1 1/2''$*

- Corpo in bronzo;
- guarnizione in EPDM;
- asta in ottone con tenuta in O-ring;
- anello di tenuta otturatore in PTFE;
- volantino in materiale sintetico;
- attacchi a manicotto, filettati gas, completa di giunto a tre pezzi in ottone;
- complete di attacchi piezometrici per misura pressione differenziale fra ingresso e uscita;
- visualizzazione della posizione di taratura;
- dispositivo di limitazione della corsa e di bloccaggio;
- complete di coppelle preformate isolanti e targhetta di identificazione.
- Rif Caleffi 130 – Watts STAND

*Valvole di taratura PN 16 a flusso avviato e sede obliqua, esenti da manutenzione a tenuta morbida, con attacchi filettati sino a  $\varnothing 1 1/2''$*

- Corpo in bronzo;
- guarnizione in EPDM;
- asta in ottone con tenuta in O-ring;
- anello di tenuta otturatore in PTFE;
- volantino in materiale sintetico;
- attacchi a manicotto, filettati gas, completa di giunto a tre pezzi in ottone;
- complete di attacchi piezometrici per misura pressione differenziale fra ingresso e uscita;
- visualizzazione della posizione di taratura;
- dispositivo di limitazione della corsa e di bloccaggio;
- complete di coppelle preformate isolanti e targhetta di identificazione
- dove indicato negli schemi funzionali misuratore di portata completo di sensore di misura di pressione differenziale, con display digitale ad almeno 5 cifre di lettura con indicazione della portata e



della pressione differenziale, alimentazione 24 V, protezione meccanica IP 54, misura in continuo delle variabili con uscita digitale "LON" (sono compresi nella fornitura i files necessari all'installazione su CD o DVD)

- Rif KSB BOA-Control SAR

*Valvole di taratura PN 16 con attacchi flangiati da DN 50*

- corpo in ghisa;
- sedi di tenuta in PTFE;
- volantino in alluminio;
- attacchi flangiati;
- complete di attacchi piezometrici per misura pressione differenziale fra ingresso e uscita, controflange, bulloni e guarnizioni;
- complete di coppelle preformate isolanti e targhetta di identificazione;
- Rif Caleffi 135 – WATTS STAF

*Valvole di taratura a tenuta morbida esenti da manutenzione PN 16 con attacchi flangiati da DN 50 sino a DN 200 compreso*

- temperature di impiego da -5°C a + 120°C;
- tipo esente da manutenzione a tenuta morbida;
- corpo e coperchio fusi in un solo pezzo di ghisa lamellare GJL-250;
- asta in acciaio inox del tipo non ruotante, con filettatura esterna protetta;
- tenuta sull'asta con O-RING, 2 di EPDM e 2 di VITON;
- controtenuta sull'asta in Gomma EPDM;
- tenuta primaria di EPDM del tipo a sede obliqua;
- volantino fisso;
- indicatore di posizione, esterno alla coibentazione con possibilità di bloccaggio;
- attacchi a flangia UNI PN 16;
- scartamento "corto", UNI EN 558-1/14;
- verniciatura esterna a base di resine alchidiche;
- dispositivo di arresto e limitazione di alzata;
- sensore integrato di velocità e temperatura con connessione per lettore/trasduttore digitale;
- complete di controflange, bulloni e guarnizioni;
- dove indicato negli schemi funzionali misuratore di portata completo di sensore di misura di pressione differenziale, con display digitale ad almeno 5 cifre di lettura con indicazione della portata e della pressione differenziale, alimentazione 24 V, protezione meccanica IP 54, misura in continuo delle variabili con uscita digitale "LON" (sono compresi nella fornitura i files necessari all'installazione su CD o DVD)
- Rif KSB BOA-Control IMS



## Valvole di ritegno

### *Valvole di ritegno a scartamento ridotto*

- tipo a molla con esecuzione tipo wafer per montaggio tra flange, PN 16;
- tenuta metallica;
- corpo in ottone sino a DN 100 compreso; in ghisa per diametri superiori;
- otturatore in acciaio inossidabile sino a DN 100 compreso; in ghisa per diametri superiori
- molle in acciaio inossidabile;
- complete di controflange, tiranti, bulloni e guarnizioni.
- riferimento KSB BOA-RVK - Gestra tipo Disco Rk 71/41.

### *Valvole di ritegno a membrana PN 16*

- tipo a passaggio venturimetrico;
- corpo in ghisa;
- ogiva in materiale plastico o ghisa. Per acqua potabile materiali conformi a quanto prescritto da circolare n°102 M.S.;
- membrana in gomma NBR (EPDM per temperature oltre 60°C e sino a90°C);
- attacchi a flangia;
- complete di controflange, bulloni e guarnizioni;
- rivestimento interno ed esterno in resine epossidiche, riportate elettrostaticamente, per fluidi ed ambienti corrosivi;
- riferimento KSB Idrostop.

### *Valvole di ritegno tipo Venturi PN 16*

- Valvola di ritegno ad ugello Venturi;
- corpo in ghisa;
- stelo in acciaio inox
- molla in acciaio inox;
- otturatore in acciaio inox (per diametri oltre DN 150 in ghisa con sede in acciaio inox);
- ogiva in ottone (in ghisa per diametri oltre DN 100);
- complete di controflange, bulloni e guarnizioni;
- riferimento Mival fig. 112

### *Valvole di ritegno a molla filettate PN 10*

- Corpo, manicotto e stelo in ottone OT 58;
- otturatore in materiale plastico;
- molla di contrasto in acciaio inossidabile;
- guarnizioni di tenuta in gomma NBR;
- attacchi a manicotto, filettati gas, completa di giunto a tre pezzi in ottone;
- rif Pettinaroli 188,

### *Valvole di ritegno a battente flangiate PN 16 (solo per installazione orizzontale)*

- corpo, coperchio e battente in ghisa;





- anello tenuta battente in gomma;
- sede tenuta corpo in ottone;
- attacchi a flangia;
- complete di controflange, bulloni e guarnizioni;
- riferimento KSB R1- Mival fig 110

#### Filtri

##### *Filtri ad Y con attacchi filettati sino a $\varnothing 1.1/2''$*

- in bronzo ad Y, PN 16, con elemento filtrante a rete in acciaio inossidabile;
- attacchi a manicotto, filettati gas, completi di giunto a tre pezzi in ottone;
- rif. Pettinaroli 170- Mival fig.691

##### *Filtri ad Y con attacchi flangiati da DN 50*

- in ghisa ad Y, PN 16, con elemento filtrante a rete in acciaio inossidabile;
- guarnizioni del coperchio in klingerite o materiale equivalente;
- attacchi a flangia;
- completi di controflange, bulloni e guarnizioni.
- rif KSB prontuario 2001 pag. 43

##### *Filtri per reti gas con attacchi filettati sino a $\varnothing 2''$*

- corpo e testa in alluminio con guarnizioni in gomma nitrilica e tiranti di chiusura in acciaio;
- pressione massima di esercizio 10 bar, temperature di esercizio comprese tra  $-10^{\circ}\text{C}$  e  $+60^{\circ}\text{C}$ ;
- elemento filtrante estraibile in cartuccia in fibra di cellulosa trattata con resina fenolica, imputrescibile ed idrorepellente, grado di filtrazione 20 micron;
- attacchi filettati;
- rubinetto portamanometro e manometro a quadrante tipo bourdon, diametro minimo 50 mm.
- rif Fiorentini AF

##### *Filtri per reti gas con attacchi flangiati a partire da DN 65*

- corpo e testa in acciaio con guarnizioni in gomma nitrilica, chiusura di tipo bullonato;
- pressione massima di esercizio 5 bar, temperature di esercizio comprese tra  $-10^{\circ}\text{C}$  e  $+60^{\circ}\text{C}$ ;
- elemento filtrante estraibile in cartuccia in poliestere e lamiera forata di rinforzo, grado di filtrazione 5 micron;
- attacchi flangiati, completi di controflange, bulloni e guarnizioni;
- rubinetto portamanometro e manometro a quadrante tipo bourdon, diametro minimo 50 mm;
- rubinetto di spurgo;
- indicatore di intasamento con contatto di allarme per riporto a distanza;
- rif Fiorentini HFA

#### Valvole di sicurezza

Valvole di sicurezza devono essere previste ovunque le vigenti normative e le regole di buona esecuzione degli impianti ne prescrivano o consiglino l'uso.

Costruzione e marcatura delle valvole di sicurezza in conformità alla Direttiva PED



97/23/CE. Deve essere presentata copia dell'attestato di esame CE del tipo.

### Giunti e compensatori

#### *Giunti antivibranti PN 10*

- del tipo a spinta eliminata;
- corpo in gomma cilindrico in caucciù vulcanizzato o in gomma EPDM, contenuto tra flange in acciaio;
- completi di controflange e bulloni con rondelle elastiche;
- rif. KSB GRV – Mival fig 301

#### *Compensatori in gomma PN 16*

- del tipo ad ondulazione sferica, con collare alle estremità del canotto, in gomma EPDM (esecuzioni speciali in caucciù naturale chiaro per acqua potabile, in Perbunan NBR ove sia richiesta resistenza agli oli) rinforzato con nylon;
- sino a  $\varnothing 1 1/4"$  con attacchi a manicotto, filettati gas, completi di giunto a tre pezzi in ottone;
- da DN 40 con flange in acciaio a norme UNI; completi di controflange e bulloni e di limitatori di corsa con ammortizzatori.
- rif. KSB Stenflex tipo A—Mival fig. 308

#### *Giunti antivibranti in acciaio*

- giunti antivibranti, utilizzabili per compensazione di piccole dilatazioni;
- soffietto plurilamellare in acciaio inox;
- flange in gomma EPDM con limitatore di corsa elastico;
- pressione di prova pari a 1,5 volte la pressione nominale;
- completi di controflange, bulloni e guarnizioni.
- rif. KSB Stenflex SR-2

#### *Giunti dielettrici*

- Giunto dielettrico per raccordare tubazioni in acciaio/rame e sue leghe oppure tubazioni in acciaio/acciaio;
- isolamento elettrico 600 V senza scarica superficiale;
- corpo in acciaio zincato;
- attacchi filettati sino a DN 50 compreso, attacchi a flangia per diametri superiori.

#### *Giunti di dilatazione antivibranti per reti gas*

- giunti di dilatazione antivibranti conformi a norma UNI EN 676;
- soffietto plurilamellare in acciaio inox;
- flange in acciaio al carbonio;
- pressione di prova pari a 1,5 volte la pressione nominale;
- sino a DN 50 con filettatura gas conica, a partire da DN 65 con flange, completi di controflange, bulloni e guarnizioni.

### Diversi e accessori

#### **1.28.2** *Valvole di riempimento*

- I gruppi di riempimento impianti sono costituiti da: riduttore di pressione con filtro e valvola di non ritorno, intercettazione a monte e a valle, by-pass con intercettazione, manometro come da specifica a monte e a valle;



Quando non sia già previsto a monte, deve inoltre essere installato un disconnettore idraulico a zona di pressione ridotta;

I riduttori di pressione devono avere le seguenti caratteristiche:

- valvole di riduzione pressione autoazionate;
- corpo in ghisa od ottone;
- organi interni in ottone;
- otturatore a perfetta tenuta;
- membrana in neoprene;

*Separatori d'aria-defangatori*

per diametri sino a  $\varnothing 1\ 1/2''$ :

separatori d'aria-defangatori in ottone con elemento separatore a treccia in acciaio inossidabile, guarnizioni di tenuta in gomma EPDM, eliminatore automatico aria a galleggiante;

scarico con tappo, attacchi filettati, completi di bocchettone di smontaggio;

rif. Caleffi

DISCALDIRT 546; per diametri

da DN 50 sino DN 150:

separatori d'aria in acciaio al carbonio verniciato con polveri epossidiche, elemento separatore a treccia in acciaio inossidabile, guarnizioni di tenuta in gomma EPDM, eliminatore automatico aria a galleggiante;

rubinetto di scarico manuale aria, scarico di fondo con valvola di intercettazione, attacchi flangiati PN 16, -completi di controflange, bulloni e guarnizioni;

rif. Caleffi DISCALDIRT 546

per diametri da DN 200 e superiori:

separatori d'aria in acciaio al carbonio verniciato con polveri epossidiche, elemento separatore costituito da anelli forati in acciaio inossidabile, guarnizioni di tenuta in gomma EPDM, eliminatore automatico aria a galleggiante;

rubinetto di scarico manuale aria, scarico di fondo con valvola di intercettazione, attacchi flangiati PN 16, completi di controflange, bulloni e guarnizioni;

rif. Flamco FLAMCOVENT

*Rubinetto a galleggiante con attacchi filettati sino a  $\varnothing 1.1/2''$*

corpo in ottone;

otturatore in ottone;

sfera in rame;

asta di supporto in ottone regolabile;

attacchi filettati;

rif Mival fig. 916.

*Valvola a galleggiante con attacchi flangiati da DN 50*

corpo e coperchio in ghisa;



- stelo in acciaio inossidabile;
- otturatore in acciaio al carbonio, con sedi di tenuta in acciaio inossidabile;
- leva in acciaio al carbonio con galleggiante in acciaio inossidabile;
- complete di controflange, bulloni e guarnizioni;
- rif Mival fig 115.

*Eliminatori automatici d'aria*

Per reti di distribuzione, colonne montanti, collettori principali, distribuzione nelle centrali tecniche:

- eliminatori automatici d'aria a barilotto con corpo e coperchio in ottone;
- galleggiante in acciaio inossidabile con guarnizioni di tenuta O-ring;
- filtro in acciaio inossidabile;
- otturatore in acciaio inossidabile con sedi di tenuta gommate;
- completi di valvola di intercettazione in ingresso e con scarico convogliato alle ghiotte di raccolta;
- rif Caleffi 501;

*Ammortizzatori di colpo d'ariete*

Per installazione su singole utenze:

- ammortizzatore a pistone scorrevole in materiale plastico e camera tubolare sigillata in rame per pressioni sino a 10 bar,
- riferi

mento Watts APW

Per colonne:

- ammortizzatore a pistone scorrevole in ottone a doppia tenuta con O-ring e guarnizione in EPDM e camera tubolare sigillata in rame per pressioni sino a 16 bar, dimensioni secondo tabella seguente,

Diametro	Unità di carico
1/2"	10
3/4"	32
1"	60
1 1/4"	110
1 1/2"	150
2"	330

- riferimento Watts CAW

*Disconnettori idraulici a zona di pressione ridotta controllabile, PN 10*

A corredo dei disconnettori devono essere installati un filtro ed un organo di intercettazione a monte ed un organo di intercettazione a valle.

Per il solo riempimento di impianti con potenzialità termica non superiore a 70 kW possono essere utilizzati disconnettori a zona di pressione ridotta non controllabile.

- costruzione secondo norma UNI EN 12729, ad azione positiva;
- certificato di idoneità rilasciato dalle Autorità Comunali, relativo al sistema



anticontaminazione delle reti di acqua potabile;

- corpo in bronzo o in lega di ottone e attacchi filettati sino a  $\varnothing 2''$ , corpo in ghisa o in bronzo e attacchi a flangia per diametri superiori, completi di controflange, bulloni e guarnizioni;
- aste di scorrimento dei ritegni, sede di scarico e molle in acciaio inossidabile;
- guarnizioni di tenuta in gomma EPDM, meccanismo di controllo della pressione differenziale a diaframma con rivestimento in neoprene;
- componenti interni in lega di ottone per diametri sino a  $\varnothing 2''$ , in bronzo per diametri superiori;
- dispositivo di scarico con bocca di efflusso non raccordabile;
- completi di imbuto di raccolta per connessione alla rete di scarico;
- rif Caleffi 574 / 575

*Stabilizzatori automatici di portata combinati con valvola a sfera di intercettazione con attacchi filettati sino a  $\varnothing 2''$*

- regolatori automatici di portata ad un valore prestabilito, entro un campo di lavoro di pressione, combinati con valvola di intercettazione a sfera;
- corpo in ottone;
- molla in acciaio inossidabile;
- pistone autoregolante in acciaio inossidabile;
- sfera in ottone cromato;
- sede e tenuta in PFTE;
- anelli di tenuta in gomma EPDM;
- completi di attacchi piezometrici per misura pressione differenziale fra ingresso e uscita;
- attacchi filettati;
- completi di manicotti filettati e giunti a tre pezzi sino a  $\varnothing 1 1/2''$ ;
- rif Caleffi Autoflow 120

*Stabilizzatori automatici di portata con attacchi flangiati da DN 65*

- regolatori automatici di portata ad un valore prestabilito, entro un campo di lavoro di pressione;
- corpo in ghisa;
- molle in acciaio inossidabile;
- pistoni autoregolanti in acciaio inossidabile;
- completi di attacchi piezometrici per misura pressione differenziale fra ingresso e uscita;
- esecuzione tipo wafer per montaggio tra flange;
- completi di flange, tiranti bullonati e guarnizioni.
- rif Caleffi Autoflow 103

*Valvole di by-pass differenziali con differenza di pressione non superiore a 60 kPa*

- corpo in ottone OT 58;
- otturatore in materiale plastico;
- molla di contrasto in acciaio inossidabile;



- guarnizioni di tenuta in gomma NBR;
- attacchi filettati.
- rif Caleffi 519.

*Valvole di by-pass differenziali con differenza di pressione compresa tra 60 e 300 kPa*

- tipo a diaframma con prese di pressione;
- corpo e coperchio in ghisa;
- stelo, molla, otturatore e sedi in acciaio inossidabile;
- tenuta a soffietto in acciaio inossidabile;
- diaframma in gomma EPDM;
- guida dello stelo ed anelli di tenuta in PTFE;
- raccordi in ottone e tubazioni in rame per collegamento alla linea mandata/ritorno;
- complete di controflange, bulloni e guarnizioni;
- rif. Danfoss IVD.

*Miscelatori termostatici per usi collettivi*

- miscelatore termostatico a due camere di manovra indipendenti per l'acqua fredda o calda, completo di valvole di ritegno acqua calda / fredda;
- regolazione mediante elemento sensibile a lamina bimetallica con controllo delle pressioni nelle camere di manovra, dotate di membrana con ugello per la modulazione del flusso;
- manopola frontale di regolazione;
- blocco automatico dell'erogazione acqua calda in caso mancanza alimentazione acqua fredda;
- per montaggio in esterno;
- adatto per disinfezione di tipo termico o chimico (con cartuccia in posizione risciacquo);
- in esecuzione speciale per fluidi aggressivi;
- riferimento Watts "Ultramix" TX900MDA

*Miscelatori termostatici per gruppo bagno di tipo residenziale/alberghiero*

- miscelatore termostatico a due camere di manovra indipendenti per l'acqua fredda o calda, completo di valvole di ritegno acqua calda / fredda;
- regolazione mediante elemento sensibile a lamina bimetallica con controllo delle pressioni nelle camere di manovra, dotate di membrana con ugello per la modulazione del flusso;
- blocco automatico dell'erogazione acqua calda in caso mancanza alimentazione acqua fredda;
- per montaggio da incasso, completi di manopola di regolazione e rosone in ottone cromato;
- adatto per disinfezione di tipo termico o chimico (con cartuccia in posizione risciacquo).
- riferimento Watts "Ultramix" 8175-8600

## 1.29 Servocomandi

### 1.29.1 Servocomandi on-off a rotazione 90°

- per valvole a farfalla, a sfera, a maschio;
- servomotori elettrici con motore asincrono trifase o monofase, tipo chiuso a raffreddamento naturale protezione meccanica IP67, classe d'isolamento F, dotati di protezione termica;



- trasmissione con coppie vite senza fine-ruota elicoidale, con momento torcente costante lungo tutta la corsa, dotato di fermi meccanici per la registrazione della corsa angolare;
- volantino per manovra manuale di emergenza con innesto a leva e disinnesto automatico;
- involucro in lega leggera verniciato con fondo epossidico e smalto poliuretano di finitura;
- regolazione elettrica della posizione realizzata mediante camme montate su albero rigidamente collegato alla bussola di manovra dello stelo della valvola, con microinterruttori di apertura e chiusura ed indicazione meccanica del grado di apertura;
- per installazioni esterne o comunque non protette resistenza anticondensa;
- microinterruttore di coppia massima in chiusura per sicurezza contro i sovraccarichi accidentali;
- circuito di comando realizzato con selezione automatico-manuale con pulsanti di chiusura, apertura e stop, spie luminose per segnalazione presenza linea, marcia chiusura o apertura, posizione aperto, posizione chiuso, intervento protezione termica; in posizione automatico possibilità di comando a distanza; possibilità di riporto a distanza delle segnalazioni;

#### 1.29.2 *Servocomandi multigiro*

- per valvole a flusso avviato o per saracinesche;
- servomotori elettrici con motore asincrono trifase, tipo chiuso a raffreddamento naturale, protezione meccanica IP67, classe d'isolamento H, dotati di protezione termica;
- trasmissione con ruotismi e coppia vite senza fine-ruota elicoidale, ruotanti su cuscinetti a sfere e lubrificati a bagno d'olio;
- volantino per manovra manuale di emergenza con innesto a leva e disinnesto automatico;
- involucro in lega leggera verniciato con fondo epossidico e smalto poliuretano di finitura;
- per installazioni esterne o comunque non protette resistenza anticondensa;
- regolazione elettrica della posizione realizzata mediante camme montate su albero collegato alla bussola di manovra dello stelo della valvola, con microinterruttori di apertura e chiusura ed indicazione meccanica del grado di apertura;
- dispositivo meccanico di limitazione della coppia resa dall'attuatore nei due sensi di marcia, regolabile dal 25% al 100% del valore nominale, per sicurezza contro i sovraccarichi accidentali durante il funzionamento;
- circuito di comando realizzato con selezione automatico-manuale con pulsanti di chiusura, apertura e stop, spie luminose per segnalazione presenza linea, marcia chiusura o apertura, posizione aperto, posizione chiuso, intervento protezione termica; in posizione automatico possibilità di comando a distanza; possibilità di riporto a distanza delle segnalazioni.

#### 1.30 *Collaudi e Certificazioni*

- Per reti distribuzione acqua ed aria compressa devono essere presentati certificati di conformità a norma UNI EN 10204, punto 2.1;
- Per tubazioni antincendio, reti di distribuzione acqua surriscaldata o vapore e per reti gas devono essere presentati certificati di controllo a norma UNI EN 10204, punto 3.1.b.
- per valvole di sicurezza verbale di taratura a norme ISPESL.

Per i collaudi prestazionali riferirsi alla specifica relativa alle tubazioni.

Le misure di portata delle valvole di taratura devono essere effettuate utilizzando gli appositi strumenti digitali suggeriti dal costruttore delle valvole.



L'Appaltatore deve raccogliere i risultati dei collaudi in apposite tabelle.

In tali tabelle devono essere chiaramente riportati: le sigle delle apparecchiature collaudate, la data di effettuazione, le persone presenti, le grandezze misurate, i valori rilevati, i valori di progetto o limite, lo strumento utilizzato.

Le tabelle devono essere firmate dall'operatore che ha effettuato le prove e controfirmate dalla Direzione Lavori.





## ART. 106 - TUBAZIONI METALLICHE e metalloplastiche

Riferimenti ad altre specifiche

- "Provvedimenti contro la trasmissione delle vibrazioni"
- "Limitazione della rumorosità degli impianti"

Documentazione da fornire per approvazione

- disegni costruttivi, nella scala richiesta dalla Direzione Lavori, rispecchianti l'esatta ubicazione delle reti e di ogni loro componente (valvolame, dilatatori, punti fissi, punti scorrevoli, scarichi, sfiati, strumentazione, supporti, ecc.);
- calcoli di verifica compensazione delle dilatazioni;
- specifica dei procedimenti di saldatura e relativi certificati di qualifica;
- dettagli staffaggi, coibentazioni e supporti.

Materiali tubazioni

Per tutte le tubazioni, condizioni di impiego in funzione della temperatura e della pressione di esercizio, secondo UNI 1284.

*Tubazioni in acciaio per reti acqua in circuito chiuso*

- Per diametri sino DN 40 incluso: tubi senza saldatura in acciaio S 195T, secondo UNI EN 10255 serie L1;
- Per diametri maggiori od eguali DN 50 : tubi senza saldatura in acciaio al carbonio P235TR1, secondo UNI EN10216; diametri e spessori come da tabella seguente.

Diametro Nominale DN	Diametro esterno mm	Spessore mm	Diametro Nominale DN	Diametro esterno mm	Spessore mm
50	60,3	2,9	65	76,1	2,9
80	88,9	3,2	100	114,3	3,6
125	139,7	4,5	150	168,3	4,5
200	219,1	6,3	250	273	6,3
300	323,9	7,1	350	355,6	8,0
400	406,4	8,8	450	457	10,0
500	508	11,0	600	610	12,5

*Tubazioni in acciaio per reti gas ( con pressione massima di esercizio minore od eguale a 5 bar)*

- tubi senza saldatura, in acciaio L235 GA, secondo UNI EN 10208-1, diametri e spessori come da tabella seguente.

Diametro Nominale DN	Diametro esterno mm	Spessore mm	Diametro Nominale DN	Diametro esterno mm	Spessore mm
25	33,7	2,6	32	42,4	2,6
40	48,3	2,6	50	60,3	2,9
65	76,1	2,9	80	88,9	3,2



100	114,3	4,0	125	139,7	4,5
150	168,3	4,5	200	219,1	6,3
250	273	6,3	300	323,9	7,1
350	355,6	8,0	400	406,4	8,8
450	457	10,0	500	508	11,0
600	610	12,5			

*Tubazioni in rame*

- Tubi in rame, secondo UNI EN 1057, tipo ricotto in rotoli e crudo in verghe; diametri e spessori come da tabella seguente.

Ricotto in rotoli o crudo in verghe						
10x1	12x1	14x1	16x1	18x1	22x1	
Crudo in verghe						
28x1,5	35x1,5	42x1,5	54x2	76,1x2	88,9x2	108x2,5

*Tubazioni multistrato*

- Tubi multistrato metallo-plastici, secondo UNI EN ISO 21003

**Finiture**

- Tubazioni in acciaio zincato con zincatura a caldo secondo norma UNI EN 10240;
- Tubi in cunicolo o vespaio protetti con rivestimento di tipo pesante composto da:
  - fondo con pellicola di bitume;
  - strato protettivo con miscela bituminosa;
  - primo strato di armatura con feltro di vetro impregnato di miscela bituminosa;
  - secondo strato di armatura con tessuto di vetro impregnato di miscela bituminosa;
  - finitura superficiale con pellicola di idrato di calcio.

Non è ammesso l'utilizzo di tubazioni in acciaio per reti interrato; queste devono essere realizzate con tubazioni di tipo preisolato oppure in Polietilene ad alta densità (PEAD) per reti acqua, tipi, dimensioni e requisiti: tubi e raccordi secondo UNI 12201 - PN 16.



## Tipi di esecuzione

Circuito	Campo	Materiale	Riferimento	Serie	Finitura
Distribuzione acqua in circuito chiuso sino PN 16	sino a Ø 2"	acciaio acciaio	UNI EN 10255	L1	nero nero
	da DN 50 a DN 600		UNI EN 10216	-	
Acqua potabile PN10	sino a Ø 4" Da	acciaio	UNI EN 10255	L1	zincato
	DN 125	acciaio	UNI EN 10224	B	zincato
Antincendio Idranti	sino a Ø 4"	acciaio	UNI EN 10255	L1	zincato
	Da DN 125	acciaio	UNI EN 10224	-	zincato

## Giunzioni e pezzi speciali

### Giunzioni fisse (saldature) per tubi di acciaio nero

- saldature eseguite da saldatori qualificati secondo UNI EN 287-1 / UNI 4633 / UNI 6548 / UNI 8032 / UNI 8033 in relazione al procedimento di saldatura.
- giunzioni delle tubazioni eseguite all'arco elettrico a corrente continua (non sono ammesse saldature con cannello ossidrico);
- estremità a saldare preparate con cianfrinatura per saldatura di testa secondo UNI ISO 6761. Le saldature devono essere eseguite in modo tale che:
  - tutti i giunti siano saldati in modo continuo
  - la parte interna della saldatura non interferisca con il flyusso dell'acqua
  - la tubazione sia sbavata e le scorie rimosse

Prestare particolare attenzione per le saldature di tubazioni di piccolo diametro ( $\varnothing < 1''$ ) per non ostruire il passaggio interno. Anche per questo scopo limitare l'uso di tubazioni  $\varnothing 3/8''$  per la realizzazione sfoghi aria.

La Direzione Lavori si riserva il diritto di fare eseguire a spese e cura della Ditta qualche controllo radiografico (max 2% del numero totale di saldature).

Qualora tale controllo segnalasse saldature inaccettabili, la Direzione Lavori provvederà a fare eseguire sempre a cura e spese della Ditta, altri controlli radiografici al fine di verificare l'accettabilità delle saldature stesse.

Per le reti di distribuzione del gas le saldature vanno ispezionate in conformità al D.M. 24/11/84.

Per tubazioni reti antincendio non sono ammesse saldature sul luogo di tubazioni e raccordi aventi diametro interno minore di 50 mm, ad eccezione di saldature realizzate con saldatrice automatica.

### Giunzioni mobili per tubi di acciaio nero

- raccorderia in ghisa malleabile a cuore bianco, secondo UNI EN 10242, per diametri sino a  $\varnothing 1 1/2''$  oppure raccordi di acciaio non legato UNI EN 10241 e manicotti di acciaio UNI ISO 50; filettati secondo UNI ISO 7/1; giunzioni guarnite con canapa e pasta sigillante, non sono ammesse guarnizioni con nastri in PFTE;



- ❑ giunzioni a flangia con flange del tipo a saldare di testa UNI EN 1092-1 secondo la pressione nominale d'esercizio; tutte le flange con gradino di tenuta il diametro esterno del collarino corrispondente al diametro esterno delle tubazioni (ISO); guarnizioni esente da amianto, spessore 2 mm; bulloni a testa esagonale con dado esagonale; unione delle flange al tubo eseguita mediante saldatura elettrica;
- ❑ per tubazioni antincendio ammessi giunti con tubazioni ad estremità scanalate ("Victaulic" od equivalente) omologati FM.

#### *Raccorderia per tubi di acciaio nero*

- ❑ curve in acciaio stampato senza saldatura UNI 7929 tipo 3D (45°, 90°, 180°); ovvero curve secondo UNI EN 10253-1 tipo 3D (45°, 90°, 180°), in acciaio non legato; da saldare di testa;
- ❑ riduzioni concentriche od eccentriche e riduzioni a T secondo UNI EN 10253, in acciaio non legato da saldare di testa; per T ridotti con dimensioni non comprese nei prospetti dimensionali della norma UNI EN 10253 devono essere utilizzate selle di derivazione opportunamente sagomate; i disegni costruttivi tipici di tali selle devono essere sottoposti alla D.L. per approvazione.
- ❑ ammesse curve piegate a freddo sino al diametro 1";
- ❑ non sono ammesse curve a spicchi oppure a gomiti;
- ❑ riduzioni concentriche oppure eccentriche come mostrato sui disegni, o come concordato con la Direzione Lavori;
- ❑ per tubazioni antincendio con giunti ad estremità scanalate ammesse prese a staffa con derivazioni filettate sino a  $\varnothing 2''$  della derivazione filettata; per dimensioni superiori utilizzare raccordi a T in ghisa sferoidale con giunzioni ad estremità scanalate;
- ❑ per tubazioni antincendio raccordi filettati in ghisa sferoidale sino a  $\varnothing 2''$ .

#### *Giunzioni e raccorderia per tubi di acciaio zincato*

- ❑ raccorderia in ghisa malleabile a cuore bianco, zincata per immersione a caldo, secondo UNI EN 10242, per diametri sino a  $\varnothing 4''$ ;
- ❑ giunzioni filettate secondo UNI ISO 7/1 sino a  $\varnothing 4''$ ; giunzioni a flangia per diametri superiori;
- ❑ in generale non sono ammessi gomiti o curve a piccolo raggio.

#### *Giunzioni e raccorderia per tubi di rame*

- ❑ raccordi per tubazioni di rame a norma UNI EN 1254-1 a brasatura capillare; per connessioni ad unità terminali possono essere utilizzati raccordi a compressione a norma UNI EN 1254-2.

#### *Giunzioni e raccorderia per tubi di acciaio inossidabile*

- ❑ giunzioni fisse mediante saldatura, pezzi speciali con attacchi a saldare, in alternativa, dietro esplicita approvazione della D.L. è ammessa la giunzione ;
- ❑ giunzioni mobili con raccordi filettati e flange, pezzi speciali con raccordi filettati, per reti in pressione;
- ❑ giunzioni e pezzi speciali con bicchieri ed anello in gomma, per reti di scarico e ventilazione.

#### **Criteri di dimensionamento**

Dimensionamento dei circuiti convoglianti acqua da effettuare sulla base delle pressioni disponibili e dei valori limite di velocità riportati nelle tabelle seguenti, in funzione dei diametri.

Dimensionamento circuiti di gas combustibile da effettuare secondo le norme UNI-CIG.

Dimensionamento dei circuiti aria compressa in modo tale da avere cadute di pressione totali, sino all'utenza più sfavorita, non superiori al 5% del valore della pressione assoluta operativa; in ogni caso la velocità dell'aria nelle tubazioni non deve essere superiore a 6 m/s nei tratti di distribuzione e a 10 m/s nelle derivazioni terminali di utenza.



Dimensionamento dei circuiti vapore in modo tale da avere cadute di pressione totali, sino all'utenza più sfavorita, non superiori al 10% del valore della pressione assoluta operativa; in ogni caso la velocità dell'aria nelle tubazioni non deve essere superiore a 40 m/s nei tratti di distribuzione e a 15 m/s nelle derivazioni terminali di utenza.

*Velocità dell'acqua massima ammessa circuiti chiusi*

tubazioni in acciaio nero

Diametro	Velocità massima (m/s)	Diametro	Velocità massima (m/s)
DN 15	0,60	DN 20	0,70
DN 25	0,80	DN 32	0,90
DN 40	1,00	DN 50	1,15
DN 65	1,30	DN 80	1,45
DN 100	1,60	DN 125	1,80
DN 150	2,00	DN 200	2,20
DN 250	2,40	DN 300 ed oltre	2,50

Tubazioni multistrato

Diametro	Velocità massima (m/s)	Diametro	Velocità massima (m/s)
20x2 (½"-DN15)	0,70	26x 3 (¾"--DN20)	0,85
32x3 (1"-DN25)	0,95	40x3,5 (1¼"DN32)	1,10
50x4 (1½"-DN40)	1,20	63x4,5 (2"-DN50)	1,35

Tubazioni in rame

Diametro	Velocità massima (m/s)	Diametro	Velocità massima (m/s)
14x1	0,60	16x1 (½")	0,70
18x1 (5/8 ")	0,75	22x1 (¾")	0,85
28x1,5 (1")	0,95	35x1,5 (1¼")	1,10
42x1,5 (1½")	1,20	54x2 (2")	1,35
76,1x2 (2½")	1,55	88,9x2 (3")	1,65
108x2,5 (4")	1,80		

Non sono ammessi tubi 10x1 (¼") e 12x1 (3/8 ")



*Velocità dell'acqua massima ammessa circuiti aperti (esclusi impianti antincendio)*

**Tubazioni in acciaio zincato**

Diametro	Velocità massima (m/s)	Diametro	Velocità massima (m/s)
DN 15	0,70	DN 20	0,90
DN 25	1,20	DN 32	1,50
DN 40	1,70	DN 50	2,00
DN 65	2,20	DN 80	2,30
DN 100	2,50	DN 125	2,50
DN 150	2,50	DN 200 e oltre	2,50

**Tubazioni in rame**

Diametro	Velocità massima (m/s)	Diametro	Velocità massima (m/s)
14x1	0,70	16x1 (½")	0,75
18x1 (5/8 ")	0,85	22x1 (¾")	1,00
28x1,5 (1")	1,20	35x1,5 (1¼")	1,50
42x1,5 (1½")	1,70	54x2 (2")	2,00
76,1x2 (2½")	2,2	88,9x2 (3")	2,30
108x2,5 (4")	2,50		

Non sono ammessi tubi 10x1 (¼") e 12x1 (3/8 ")

*Velocità dell'acqua massima ammessa per impianti antincendio ad idranti*

Diametro	Velocità massima (m/s)	Diametro	Velocità massima (m/s)
DN 15 (½")	0,70	DN 20 (¾")	0,90
DN 25(1")	1,20	DN 32 (1¼")	1,50
DN 40 (1½")	1,70	DN 50 (2")	2,20
DN 65 (2½")	2,70	DN 80 (3")	2,80
DN 100 (4")	2,80	DN 125	2,80
DN 150	2,80	DN 200 eoltre	2,80

**Collettori**

I collettori devono essere realizzati con spezzoni di tubo di diametro almeno 1,5 volte il diametro della maggiore tubazione ad esso collegata, chiusi all'estremità con fondi bombati; devono essere installati con mensole o basi metalliche in modo da evitare la concentrazione degli sforzi sulle valvole, ad un'altezza tale da rendere agevole la manovra delle valvole di sezionamento; per



collettori acqua refrigerata devono essere previste adeguate selle di sostegno ed inserti di materiale coibente ad alta densità ed elevata resistenza a compressione e deve essere garantita la continuità dell'isolamento e della barriera vapore.

Ogni collettore deve essere munito di rubinetto di scarico su imbuto e tubo di scarico sino al pozzetto della fognatura.

I collettori in acciaio nero per i circuiti acqua calda/refrigerata e condensazione devono essere verniciati con le stesse modalità previste per le tubazioni relative; i collettori dell'impianto idrico ed antincendio devono essere zincati a bagno dopo la costruzione.

I collettori devono essere isolati termicamente con lo stesso materiale specificato per la classe di tubazioni di appartenenza, con finitura in lamierino di alluminio.

Ogni collettore deve essere dotato di termometro, con apposito pozzetto e di manometro con rubinetto a tre vie con flangetta di prova e ricciolo isolatore, deve essere previsto un rubinetto di esclusione del manometro a monte del rubinetto a tre vie.

### Supporti

□ I supporti devono essere preventivamente studiati da parte della Ditta, ed i relativi disegni costruttivi devono essere sottoposti all'approvazione della Direzione Lavori. Non sono accettate soluzioni improvvisate.

□ Il dimensionamento dei supporti deve essere effettuato in base a:

- peso delle tubazioni, valvole, raccordi, isolamento, staffe, collari ed in generale di tutti i componenti sospesi;
- sollecitazioni dovute a sisma, test idrostatici, colpo d'ariete o intervento di valvole di sicurezza;
- sollecitazioni derivanti da dilatazioni termiche;
- strutture disponibili per l'ancoraggio dei supporti.

□ In ogni caso la Ditta deve sottoporre a preventivo benestare della Direzione lavori i disegni costruttivi dettaglianti posizione, e spinte relative ai punti fissi.

□ La posizione dei supporti deve essere scelta in base a: dimensione dei tubi, configurazione dei percorsi, presenza di carichi concentrati, movimenti per dilatazione termica.

□ Gli staffaggi di fissaggio facenti parte dei supporti possono essere realizzati con:

- profilati ad omega in acciaio zincato;
- profilati standard in acciaio (IPE, H, C, T, doppio T) o piatti calastrellati, zincati o verniciati.

□ La distanza massima ammessa tra i supporti è riportata nelle tabelle seguenti, salvo diverse prescrizioni riportate sulle norme dei singoli impianti (ad esempio impianti antincendio).

□ Ciascun tronco di tubazione di lunghezza eguale o superiore a 0,6 metri in orizzontale o a 1,0 metri in verticale deve essere sostenuta da un proprio supporto.

□ In ogni caso i supporti devono essere previsti e realizzati in maniera tale da non consentire la trasmissione di rumore e vibrazioni dalle tubazioni alle strutture.

□ Le tubazioni convoglianti fluidi caldi devono avere supporti che consentano i movimenti dovuti alla dilatazione termica.

□ In particolare per compensazioni ottenute con compensatori angolari o cardanici oppure con bracci di compensazione :

- supporti a pattino con interposto materiale antifrizione (coeff. di attrito radente



statico non superiore a 0.30) per diametri minori od eguali a DN 100;

- supporti a rullo (coefficiente di attrito statico non superiore a 0,08) per diametri maggiori di DN 100.
- Per compensazioni ad  $\Omega$  :
- supporti a pattino con interposto materiale antifrizione (coeff. di attrito radente statico non superiore a 0.30) per diametri minori od eguali a DN 50;
- supporti a rullo (coefficiente di attrito statico non superiore a 0,08) per diametri maggiori di DN 50. I rulli devono essere calettati su boccole in materiale antifrizione e devono essere fissati ai supporti preferibilmente con unioni bullonate, per permettere aggiustamenti dei centraggi.
- In tutti i casi in cui si abbiano movimenti trasversali all'asse delle tubazioni devono essere previsti rulli con un opportuno gioco trasversale delle boccole sui perni di rotolamento.
- Ove strettamente necessario, e dietro approvazione esplicita della Direzione Lavori, possono essere usati supporti a pendolo; in ogni caso la deflessione angolare del tirante, dovuta ai movimenti di dilatazione termica, deve essere contenuta entro 4°.
- Nelle tabelle seguenti sono riportate le dimensioni minime dei tiranti. Se lo spazio disponibile non consentisse le prescritte lunghezze dei tiranti occorre ricorrere a sospensioni a molla.
- Le tubazioni devono essere sostenute da selle di sostegno, di tipo approvato e scelte in relazione al carico. Tali selle devono avere altezza maggiore dello spessore dell'eventuale isolamento; non sono ammesse saldature dirette delle tubazioni ai supporti.
- Devono essere previsti supporti che consentano i movimenti dovuti a dilatazione termica anche per le tubazioni di acqua refrigerata in presenza di dilatazioni termiche che portino a sollecitazioni non ammissibili sulle tubazioni o sui supporti.
- La posa diretta su profilati delle tubazioni non coibentate può essere realizzata solo dietro approvazione esplicita della Direzione Lavori.
- Non è ammessa l'interruzione dell'isolamento in corrispondenza dei supporti; l'attraversamento dell'isolamento deve essere realizzato, ove strettamente necessario, in maniera tale da avere superfici rifinite e da evitare danneggiamenti dell'isolamento per i movimenti di dilatazione termica.
- Le selle dei supporti mobili devono avere lunghezza tale da assicurare un appoggio sicuro sul rullo sottostante, sia a caldo che a freddo.
- Le tubazioni fredde coibentate devono essere sostenute in maniera da garantire la continuità della barriera vapore. Non è ammessa alcuna soluzione di continuità dell'isolamento. Devono essere previsti manicotti di sostegno realizzati con due elementi semicircolari in lamiera zincata, posti all'esterno della tubazione isolata e fissati alla tubazione con reggette. Nelle tabelle seguenti sono riportate le dimensioni minime di tali gusci.
- I collari devono essere sempre chiusi attorno alle tubazioni.
- Non sono ammessi sostegni aperti, come ganci "ad uncino" o simili.
- Collari, guide e pattini devono essere in acciaio zincato con guarnizioni interne in gomma; mensole, staffe e profilati di sostegno devono essere in acciaio nero verniciato con due mani di vernice antiruggine previa accurata pulizia delle superfici o in acciaio zincato; per tubi in esterno mensole, staffe e profilati devono essere sempre in acciaio zincato a bagno.
- Verniciatura finale con colori definiti dalla D.L.
- Per tubazioni in acciaio inossidabile devono essere utilizzati collari in acciaio inossidabile con inserti in gomma.





- Con le tubazioni non ferrose deve essere evitato il contatto diretto fra il metallo e l'acciaio.



*Distanza massima ammissibile tra i supporti*

**Tubazioni in acciaio**

Diametro	Distanza orizzontale (m)	Distanza verticale (m)
DN20 o inferiore	1,50	1,60
Da DN25 a DN40	2,00	2,40
Da DN50 a DN65	2,50	3,00
DN80	3,00	4,50
Da DN100 a DN125	4,20	6,00
DN150	5,00	8,50
DN200	6,00	11,00
DN250	6,60	14,00
DN300 e oltre	7,00	16,00

**Tubazioni in rame in verghe**

Diametro mm	Distanza orizzontale (m)	Distanza verticale (m)
Sino 14x1	1,00	1,60
Da 16x1 a 18x1	1,20	1,60
22x1,5	1,30	2,40
Da 28x1,5 a 35x1,5	1,50	2,40
42x1,5	1,80	2,40
54x2	2,00	3,00
76,1x2	2,30	3,00
88,9x2	2,50	4,50
108x2,5	2,80	6,00



*Lunghezze minime supporti "a pendolo"*

Distanza dal punto fisso (m)	Lunghezza minima tirante (m)
Fino a 20	0,30
da 20 sino a 30	0,70
da 30 a 40	1,20

*Dimensioni tiranti filettati applicati direttamente al collare*

Diametro tubazione	Diametro barra filettata (mm)
Fino a DN50	M 8
da DN65 a DN100	M 10
da DN125 a DN150	M 12
DN200	M 16
da DN250 a DN400	M 20

*Dimensioni minime supporti per tubazioni reti idranti*

Diametro tubazione	Sezione minima netta dei sostegni (mm)	Spessore minimo dei sostegni <sup>(1)</sup> (mm)	Dimensioni filettate barre
Fino a DN50	15	2,5	M 8
da DN65 a DN100	25	2,5	M 10
da DN125 a DN150	35	2,5	M 12
DN200	65	2,5	M 16
DN250	75	2,5	M 20

<sup>(1)</sup> per sostegni a collare 1,5 mm

*Dimensioni minime dei gusci di sostegno per tubazioni fredde coibentate*

Diametro tubazione	Lunghezza (m/m)	Spessore (m/m)
DN80 o inferiore	300	1,20
DN100	320	1,60
DN125	380	1,60
DN150	450	1,60
DN200 e oltre	600	2,00



## Modalità di installazione

### Generalità

- Alcune delle seguenti prescrizioni valgono essenzialmente per tubazioni convoglianti acqua per usi termici e sanitari; le tubazioni per gas combustibile devono conformarsi al D.M. 24/11/84, quelle per impianti antincendio devono conformarsi alle norme relative.
- Tubazioni posate con spaziature sufficienti a consentire agevole saldatura, eventuale smontaggio, nonché la facile esecuzione del rivestimento isolante.
- Particolare riguardo ai sostegni in corrispondenza delle connessioni con pompe, batterie, valvole, ecc. affinché il peso non gravi sulle flange di collegamento.
- Circuiti perfettamente equilibrati inserendo, dove indicato sui disegni o comunque necessario, valvole o diaframmi di taratura.
- Tubazioni montate in maniera tale da consentire il completo svuotamento dei circuiti e l'eliminazione dell'aria.
- Scarichi delle apparecchiature (serbatoi, caldaie, valvole di sicurezza, pompe ecc.) e delle tubazioni convogliati ai più vicini pozzetti di drenaggio ispezionabili che l'Impresa Edile predisporrà previa tempestiva indicazione della Ditta. Raccolta degli scarichi mediante imbuti di raccolta (salvo ove diversamente consigliato dalle condizioni di temperatura o pressione del fluido).
- Scarichi per il drenaggio delle tubazioni con rubinetti del tipo a maschio con premistoppa, o con valvole a sfera, in esecuzione adatta alle condizioni di esercizio del fluido interessato, salvo quando diversamente indicato nella specifica tecnica "Valvolame".
- Sfoghi d'aria realizzati con barilotti di raccolta aria; intercettazioni in posizioni accessibili e, possibilmente, centralizzate.
- Collegamento delle tubazioni alle apparecchiature sempre eseguito con flange o con bocchettoni in tre pezzi.
- Collegamenti tra tubazioni in acciaio e tubazioni metalliche non ferrose realizzati con interposizione di materiale dielettrico.
- Nel caso di posa in tubazioni incassate a pavimento od a parete, le tubazioni devono essere rivestite con guaine isolanti in elastomero espanso di spessore minimo 9 mm.
- Le tubazioni in acciaio nero devono essere pulite prima o dopo il montaggio, con spazzola metallica; successiva verniciatura con due mani di antiruggine resistente alla temperatura del fluido passante, ognuna di colore diverso; la seconda mano applicata solo dopo approvazione della Direzione Lavori.
- Per lo scarico dell'acqua di condensa e per la formazione degli scarichi soggetti al bagnasciuga, adottare tubazioni zincate con raccordi filettati in ghisa malleabile zincata (sino a  $\varnothing 4''$ ).
- Sulle tubazioni, nelle posizioni indicate sui disegni o concordate con la Direzione Lavori correnti ad altezza d'uomo predisporre attacchi per inserimento di termometri, manometri e strumenti di misura in genere.
- Tutti gli attraversamenti di pareti e pavimenti devono avvenire in manicotti di acciaio zincato, forniti dalla Ditta: essi devono essere installati e sigillati nei relativi fori prima della posa delle tubazioni.
- Per gli attraversamenti delle pareti in calcestruzzo armato, i manicotti devono essere annegati nel getto mediante zanche.
- Il diametro dei manicotti deve essere di una grandezza superiore a quella dei tubi passanti, al lordo di isolamento. Le estremità devono sporgere dal filo esterno di pareti e solette di almeno 25 mm.



- ❑ I manicotti passanti attraverso le solette devono essere posati prima nel getto di calcestruzzo ed otturati in modo da impedire eventuali penetrazioni.
- ❑ Lo spazio libero fra tubo e manicotto deve essere riempito con lana minerale od altro materiale incombustibile; estremità sigillate con mastice e ricoperte con rosetta in acciaio verniciato se in vista.
- ❑ Quando più manicotti debbano essere disposti affiancati, fissare i manicotti su un supporto comune poggiante sul solaio, per mantenere lo scarto ed il parallelismo.
- ❑ Nel caso di attraversamento dei giunti di dilatazione dell'edificio, prevedere dei manicotti distinti da un lato e dall'altro del giunto, come pure dei giunti flessibili con gioco sufficiente a compensare i movimenti relativi.

#### Compensazione delle dilatazioni

- ❑ Compensazione delle dilatazioni attuata unicamente con giunti di dilatazione del tipo a snodo da installare nel numero e nel tipo occorrenti oppure con compensatori ad  $\Omega$ . La relativa documentazione di calcolo deve essere sottoposta per approvazione alla Direzione Lavori.
- ❑ E' ammesso compensare le dilatazioni dei tratti rettilinei con i bracci relativi ai cambiamenti di direzione delle tubazioni, sempre che non si vengano a creare spinte eccessive non compatibili con le strutture esistenti e le apparecchiature collegate.
- ❑ Uso di compensatori di dilatazione assiali consentito solo in casi eccezionali con esplicita approvazione della Direzione Lavori.
- ❑ Per il calcolo dell'allungamento delle tubazioni di acciaio al carbonio considerare un valore di 0,012 mm per metro lineare e per grado centigrado di differenza fra temperatura del fluido e temperatura ambiente al momento dell'installazione.
- ❑ Per tubazioni acqua surriscaldata ed acqua calda considerare la massima temperatura (di mandata) anche per le tubazioni di ritorno.

#### Verniciature finali e identificazione

- ❑ Tutte le tubazioni non coibentate devono essere verniciate con colori a norma e comunque approvati dalla D.L.
- ❑ Tutte le tubazioni devono avere le fascette colorate di identificazione secondo la norma UNI 5634 e l'indicazione dei sensi di percorrenza dei fluidi.
- ❑ Le identificazioni ed i sensi di percorrenza del fluido devono essere sempre poste alle partenze dei collettori, ai collegamenti delle apparecchiature, nei cavedi (alla base e a ogni piano), alle diramazioni dai montanti, ed alle diramazioni principali della rete di distribuzione al piano; nelle centrali tecniche comunque ad una distanza non superiore ai 5 metri.
- ❑ In presenza di circuiti trasportanti lo stesso fluido ma con temperature di progetto differenti (ad esempio acqua calda per batterie unità di trattamento aria, acqua calda radiatori, acqua calda batterie di postriscaldamento, acqua calda/refrigerata ventiloconvettori, acqua refrigerata) devono essere apposte targhette di identificazione diversificate per i vari circuiti.
- ❑ Non deve essere utilizzato l'accoppiamento di colori verde-rosso per l'acqua calda o verde-azzurro per l'acqua refrigerata, in quanto tale identificazione designa, secondo la norma citata, l'acqua antincendio e l'acqua potabile o di lavaggio.
- ❑ Per i circuiti in partenza dai collettori devono essere utilizzate con targhette indicatrici, realizzate in acciaio zincato o in materiale plastico con schermo protettivo in plexiglas trasparente; per le identificazioni di linea possono essere utilizzate targhette di identificazione in plastica del tipo autoadesivo con materiali e colorazione e tipologia di scritta (carattere e dimensione) da sottoporre ad approvazione. Non sono ammesse scritte a mano e con penne o similari. Le scritte devono essere facilmente leggibili da



un operatore in posizione eretta.

### Protezioni contro il gelo

- Le tubazioni esposte al pericolo di gelo che non possono essere svuotate devono essere protette con tracciatura realizzata con cavi scaldanti elettrici autoregolanti, inseriti da un termostato.
- L'installazione dei cavi deve avvenire dopo la prova di tenuta.
- I cavi scaldanti devono essere dimensionati per una protezione di  $-10^{\circ}\text{C}$ .
- I cavi elettrici sono realizzati con conduttori in rame rivestiti con polimero semiconduttore autoregolante, con protezione esterna con guaina isolante in fluoropolimero, calza in rame stagnato e guaina esterna in poliolefina.
- Il cavo deve essere fissato alle tubazioni con nastro in alluminio, secondo le prescrizioni del Costruttore.
- Per le giunzioni, le terminazioni e le derivazioni a T devono essere utilizzati gli specifici raccordi e pezzi speciali forniti dal Costruttore.
- Le tubazioni protette devono essere identificate con targhette adesive poste ad una distanza non superiore a 20 metri e comunque in prossimità di tutto il valvolame di linea.

### Messa in funzione, prove e verifiche

#### *Tubazioni per acqua*

- Le tubazioni, al termine del montaggio, e prima del completamento delle opere murarie nonché dell'esecuzione dei rivestimenti coibenti, devono essere sottoposte a prova di pressione idraulica.
- Tranne casi speciali per cui si rimanda alle prescrizioni relative, per pressioni d'esercizio inferiori a 10 bar la pressione di prova deve essere 1,5 volte la pressione stessa d'esercizio, con un minimo di 6 bar per i circuiti sanitari aperti e di 15 bar per gli impianti antincendio.
- Per pressioni maggiori la prova idraulica deve essere eseguita ad una pressione di 5 bar superiore a quella d'esercizio.
- Il sistema deve essere mantenuto in pressione per 6 ore; durante tale periodo deve essere eseguita una ricognizione allo scopo di identificare eventuali perdite.
- La prova si considera superata se il manometro di controllo non rileva cadute di pressione per tutto il tempo prestabilito.
- Dopo la prova idraulica e prima della messa in esercizio degli impianti, le tubazioni devono essere accuratamente lavate.
- Il lavaggio deve essere effettuato scaricando acqua dagli opportuni drenaggi sino a che essa non fuoriesca pulita.
- Il controllo finale dello stato di pulizia ha luogo alla presenza della Direzione Lavori.
- Il riempimento dell'impianto deve essere effettuato immediatamente dopo le operazioni di lavaggio.
- Per tubazioni in circuito aperto rifarsi alle prescrizioni UNI.
- Le tubazioni di distribuzione di acqua calda sia in circuito chiuso che di consumo con produzione centralizzata devono essere sottoposte ad una prova idraulica a caldo.
- Per le tubazioni in circuito chiuso la prova va effettuata ad una temperatura pari alla temperatura massima di progetto. Per le tubazioni di distribuzione di acqua calda di consumo, la prova va effettuata dopo la messa in funzione dell'impianto di preparazione acqua calda, alla pressione di esercizio, per non meno di due ore consecutive, ad un valore di temperatura iniziale maggiore di almeno  $10^{\circ}\text{C}$  al massimo valore di temperatura raggiungibile nell'esercizio.



- ❑ La prova ha lo scopo di accertare gli effetti delle dilatazioni termiche sulle tubazioni.
- ❑ La rilevazione a vista degli effetti sulle parti accessibili e quella indiretta sulle parti non accessibili deve constatare il libero scorrimento delle tubazioni, particolarmente in corrispondenza degli attraversamenti delle strutture murarie, senza danneggiamenti alle strutture stesse e senza deformazioni non previste nel calcolo delle tubazioni.

#### *Tubazioni per gas combustibile*

- ❑ Le tubazioni devono essere sottoposte alla prova di pressione come da D.M. 24 Novembre 1984; o come da D.M. 12 Aprile 1996; o come da norma UNI 7129; in relazione alle diverse situazioni.

#### *Tubazioni per aria compressa*

- ❑ Le tubazioni devono essere sottoposte ad una prova di pressione con aria alla massima pressione di esercizio del compressore.
- ❑ Il sistema deve essere mantenuto in pressione per 24 ore; la prova si considera superata se il manometro di controllo non rileva cadute di pressione superiori a 0,1 bar per tutto il tempo stabilito.

#### *Taratura dei circuiti*

- ❑ A montaggi ultimati, dopo le prove di pressione, deve essere effettuata la regolazione e la taratura delle portate d'acqua di ogni apparecchio.
- ❑ L'Appaltatore deve raccogliere ordinatamente in tabelle i seguenti dati:
  - ❑ per ogni valvola di taratura:
    - sigla di identificazione (riportata sui disegni come costruito);
    - diametro nominale;
    - portata di progetto;
    - posizione organo di taratura (giri del volantino);
    - perdita di carico;
    - portata effettiva misurata;
  - ❑ per ogni pompa di circolazione:
    - sigla di identificazione;
    - condizioni di progetto (portata, prevalenza, potenza assorbita);
    - prevalenza rilevata;
    - potenza elettrica assorbita rilevata;
    - portata rilevata (da valvola di taratura o da curve di funzionamento di apparecchiature);
    - punto di funzionamento individuato sulla curva caratteristica.
  - ❑ per ogni valvola di riduzione pressione:
    - sigla di identificazione (riportata sui disegni come costruito);
    - diametro nominale;
    - portata di progetto (se applicabile);
    - posizione organo di taratura;
    - pressione di monte nominale e misurata;
    - pressione di valle, nominale e misurata;



- pressione di taratura valvola di sicurezza a valle (se applicata).
- ☐ per ogni valvola di sicurezza:
  - sigla di identificazione (riportata sui disegni come costruito);
  - diametro nominale;
  - pressione nominale di apertura;
  - pressione di apertura misurata.

#### Disinfezione

- ☐ La disinfezione dei circuiti acqua potabile va effettuata secondo le indicazioni della norma UNI 9182; mediante immissione di cloro gassoso o miscela di acqua e cloro gassoso o soluzione di ipoclorito di sodio.
- ☐ Si deve procedere infine al risciacquo finale con acqua potabile sino a quando il fluido scaricato non assume le caratteristiche chimiche e batteriologiche dell'acqua di alimentazione.

#### Collaudi e Certificazioni

- ☐ Per reti distribuzione acqua ed aria compressa devono essere presentati certificati di conformità delle tubazioni e della raccorderia, a norma UNI EN 10204-punto 2.2;
- ☐ Per tubazioni antincendio, reti di distribuzione acqua surriscaldata o vapore e per reti gas devono essere presentati certificati di controllo delle tubazioni e della raccorderia, a norma UNI EN 10204-punto 3.1.b.

L'Appaltatore deve raccogliere i risultati delle prove e delle verifiche prima specificate in apposite tabelle.

In tali tabelle devono essere chiaramente riportati: i rami di circuito collaudati, la data di effettuazione, le persone presenti, le grandezze misurate, i valori rilevati, i valori di progetto o limite, gli strumenti utilizzati.

Le tabelle devono essere firmate dall'operatore che ha effettuato le prove e controfirmate dalla Direzione Lavori.

### ART. 107 - TUBAZIONI IN MATERIALE PLASTICO PER SCARICHI

#### Dati generali

##### *Documentazioni da fornire per approvazione*

- ☐ disegni costruttivi delle reti, nella scala richiesta dalla Direzione Lavori e rispecchianti l'esatta ubicazione delle reti e di ogni loro componente;
- ☐ dettagli di installazione;
- ☐ certificato di omologazione manicotti antincendio.

#### Materiali tubazioni

##### *Generalità*

Tutte le tubazioni devono essere contrassegnate con il marchio IIP di conformità alle norme UNI.

##### *Polietilene ad alta densità (PEAD)*

Tipi, dimensioni e requisiti :

- ☐ tubi e raccordi secondo UNI EN 1519-1

##### *Polipropilene (PP)*

Tipi, dimensioni e requisiti:





- tubi e raccordi secondo UNI EN 1451-1

*Polipropilene multistrato (PP Multistrato)*

Sistema di scarico in polipropilene multistrato:

- Tubi realizzati mediante una struttura a 3 strati: lo strato interno ed esterno in polipropilene copolimero, lo strato intermedio in polipropilene rinforzato con cariche minerali. I tubi dovranno essere dotati di bicchiere ad innesto con guarnizione elastomerica monolabbro preinstallata.
- Raccordi dotati di una struttura monostrato in polipropilene copolimero addittivato e rinforzato con cariche minerali, dotati di bicchiere con guarnizione elastomerica monolabbro preinstallata.
- Livello di rumorosità L(in) non superiore a 52 dB(A); tale livello deve essere certificato secondo le UNI EN 14366 e DIN 4109 nelle seguente condizioni:
  - portata di scarico pari a 2,0 l/s
  - dato acustico rilevato nella camera in cui la colonna di scarico è installata
  - colonna di scarico di diametro 110 mm
  - colonna di scarico sostenuta mediante collari antivibranti

*Polipropilene silenziato (PP Silenziato)*

Sistema di scarico in polipropilene ad alta densità addittivato con cariche minerali:

- Tubi realizzati in polipropilene ad alta densità ( $\geq 1600 \text{ kg/m}^3$ ) addittivato e rinforzato con cariche minerali. I tubi dovranno essere dotati di bicchiere ad innesto con guarnizione elastomerica monolabbro preinstallata.
- Raccordi dotati di una struttura monostrato in polipropilene copolimero addittivato e rinforzato con cariche minerali, dotati di bicchiere con guarnizione elastomerica monolabbro preinstallata.
- Livello di rumorosità L(in) non superiore a 49 dB(A); tale livello deve essere certificato secondo le UNI EN 14366 e DIN 4109 nelle seguente condizioni:
  - portata di scarico pari a 2,0 l/s
  - dato acustico rilevato nella camera in cui la colonna di scarico è installata
  - colonna di scarico di diametro 110 mm
  - colonna di scarico sostenuta mediante collari antivibranti

### Impiego

Servizio	Ubicazione	Tubazioni
Scarico acque reflue e scarico acque meteoriche	Distribuzione orizzontale a muro o a pavimento negli ambienti	PP Multistrato
	Colonne verticali all'interno dei cavedi	PP Silenziato
	Distribuzione orizzontale nel controsoffitto degli ambienti	PP Silenziato
	Orizzontali a soffitto di autorimesse, locali tecnici, cantine e piani pilotis	PEAD
	Verticali delle autorimesse	PEAD protette da carter
	Verticali di locali tecnici e cantine	PEAD protette da carter
	Verticali dei piani pilotis	PEAD protette da carter



Ventilazione acque reflue	Distribuzione orizzontale a muro o a pavimento negli ambienti	PP
	Colonne verticali all'interno dei cavedi	PP Multistrato
	Distribuzione orizzontale nel controsoffitto degli ambienti	PP Silenziato
	Orizzontali a soffitto di autorimesse, locali tecnici, cantine e piani pilotis	PEAD
	Verticali delle autorimesse	PEAD protette da carter
	Verticali di locali tecnici e cantine	PEAD protette da carter
	Verticali dei piani pilotis	PEAD protette da carter

### Modalità di installazione

Modalità di installazione secondo i seguenti documenti :

- ❑ norma UNI ENV 13801 “Sistemi di tubazioni di materia plastica per scarichi (a bassa ed alta temperatura) all'interno dei fabbricati - Materiali termoplastici - Pratica raccomandata per l'installazione”
- ❑ raccomandazioni dell'Istituto Italiano Plastici, contenute nelle pubblicazioni :
  - n. 11 per tubi di PEAD per reti di scarico interrate.

Per le altre tubazioni attenersi alle prescrizioni delle case costruttrici.

Le dilatazioni dei tubi devono essere assorbite da spostamenti a zeta nel caso di tubi liberi o da compensatori di dilatazione nel caso di vincoli strutturali o distributivi.

I sistemi vanno calcolati in funzione dei coefficienti indicati dalle diverse case costruttrici. Analogamente in corrispondenza degli attraversamenti di giunti strutturali dell'edificio vanno previsti giunti flessibili con gioco sufficiente a compensare i movimenti relativi.

In corrispondenza di attraversamenti di pareti o solai di compartimentazione tagliafuoco devono essere previsti manicotti antincendio in acciaio zincato con camicia intumescente, omologati per REI 120 minimo.

Per tutte le tubazioni interrate devono essere previsti letto, rinfianco e cappa di protezione con sabbia ben costipata.

### Collaudi e Certificazioni

- ❑ certificati di conformità a norma UNI EN 10204, punto 2.1;
- ❑ collaudo eseguito in conformità a quanto precisato nelle norme UNI e nelle pubblicazioni IIP sopracitate, su tronchi campione a scelta della Direzione Lavori. Per le reti interrate esso avrà luogo prima di ricoprire le tubazioni.

L'Appaltatore deve raccogliere i risultati dei collaudi in apposite tabelle.

In tali tabelle devono essere chiaramente riportati : le sigle delle apparecchiature collaudate, la data di effettuazione, le persone presenti, le grandezze misurate, i valori rilevati, i valori di progetto o limite, lo strumento utilizzato.

Le tabelle devono essere firmate dall'operatore che ha effettuato le prove e controfirmate dalla Direzione Lavori.

## ART. 108 - TUBAZIONI IN MATERIALE PLASTICO PER liquidi IN PRESSIONE



## Dati generali

### Riferimenti ad altre specifiche allegare

- "Provvedimenti contro la trasmissione delle vibrazioni"
- "Limitazione della rumorosità degli impianti"

### Documentazioni da fornire per approvazione

- disegni costruttivi delle reti, nella scala richiesta dalla Direzione Lavori e rispecchianti l'esatta ubicazione delle reti e di ogni loro componente (valvolame, punti fissi, punti scorrevoli, scarichi, sfiati, supporti, staffaggi, ecc.);
- dettagli di installazione;
- particolari predisposizioni scarichi.

## Materiali tubazioni e raccordi

### Tubazioni in PEAD

- Tubazioni in polietilene alta densità XSC 50 (massa volumica  $\geq 930 \text{ Kg/m}^3$ ) con valori minimi di MRS (Minimum Required Strength) di 10,0 Mpa, prodotti in conformità alla norma UNI EN 12201, PE 100, SDR 11, PN16;
- tubazioni rispondenti al DLGS n°174 del 06/04/04 (regolamento per l'idoneità al trasporto di acqua destinata al consumo umano), e aventi caratteristiche organolettiche (soglia odore e sapore) rispondenti al DLGS n°31 del 02/02/01 (attuazione della direttiva 98/83/CE relativa alla qualità delle acque destinate al consumo umano), verificate secondo UNI EN 162;
- tubi ed i raccordi certificati da I.I.P. - Istituto Italiano dei Plastic, i con Marchio di conformità IIP-UNI o da altro organismo di certificazione di prodotto equivalente accreditato in conformità alla norma EN 45011;
- superfici interne e esterne dei tubi e dei raccordi lisce, pulite e prive di cavità, bolle, impurezze e qualsiasi altra irregolarità superficiale che possa influire sulla conformità alla norma. Le estremità dei tubi dovranno essere tagliate in modo netto e perpendicolarmente all'asse del tubo;
- tubi e raccordi di colore blu o nero con strisce blu, permanentemente marcati in maniera leggibile lungo la loro lunghezza riportando, con frequenza non minore di un metro, almeno le seguenti informazioni:
  - identificazione del fabbricante;
  - marchio di conformità IIP-UNI o equivalente;
  - riferimento alla norma ;
  - materiale e designazione;
  - codice del compound utilizzato
  - dimensione nominale DN;
  - pressione nominale (PN 16);
  - serie SDR;
  - data di produzione (data o codice).
- saldatura per elettrofusione effettuata da personale in possesso di certificazione (patentino) in conformità alla norma UNI 9737 rilasciata da un organismo di certificazione del personale accreditato ed eseguita in conformità alla norma UNI 10521 ed alla norma UNI 11024. Dovranno essere utilizzate apparecchiature conformi alla norma UNI 10566. Prima di procedere alla saldatura si dovrà procedere alla raschiatura con idoneo strumento ed alla pulizia della superficie di fusione del codolo.



□ la saldatura ad elementi termici per contatto effettuata da personale in possesso di certificazione (patentino) in conformità alla norma UNI 9737 rilasciata da un organismo di certificazione del personale accreditato ed eseguita in conformità alle norme UNI 10520 e UNI 10967 come applicabile ed alla norma UNI 11024. Dovranno essere utilizzate apparecchiature conformi alla norma UNI 10565. Prima di procedere alla saldatura si dovrà verificare che le superfici delle tubazioni da saldare di testa siano tagliate perpendicolarmente all'asse, prive di difetti e pulite.

#### Criteri di dimensionamento

Dimensionamento dei circuiti convoglianti acqua da effettuare sulla base delle pressioni disponibili e dei valori limite di velocità riportati nelle tabelle seguenti, in funzione dei diametri.

##### Velocità dell'acqua massima ammessa per reti acqua potabile

Diametro	Velocità massima (m/s)	Diametro	Velocità massima (m/s)
DN 20	0,70	DN 25	0,90
DN 32	1,20	DN 40	1,40
DN 50	1,65	DN 63	2,00
DN 75	2,15	DN 90	2,30
DN 110 ed oltre	2,50		

##### Velocità dell'acqua massima ammessa per impianti antincendio ad idranti

Diametro	Velocità massima (m/s)	Diametro	Velocità massima (m/s)
DN 20	0,70	DN 25	0,90
DN 32	1,20	DN 40	1,50
DN 50	1,70	DN 63	2,20
DN 75	2,70	DN 90	2,80
DN 110 ed oltre	2,80		

##### Velocità dell'acqua massima ammessa per impianti antincendio sprinkler

Diametro	Velocità massima (m/s)	Diametro	Velocità massima (m/s)
DN 20	2,5	DN 25	2,5
DN 32	3,5	DN 40	3,5
DN 50	3,8	DN 63	4,0
DN 75	4,0	DN 90	4,0
DN 110 ed oltre	4,0		

#### Stoccaggio, movimentazione e trasporto

Durante la movimentazione ed il trasporto delle tubazioni dovranno essere prese tutte le necessarie precauzioni per evitarne il danneggiamento; i tubi non dovranno venire in contatto con oggetti taglienti e, quando scaricati, non dovranno essere gettati o lasciati cadere o trascinati a terra.



I tubi dovranno essere stoccati su superfici piane e pulite ed in cataste ordinate e di altezza tale da evitare deformazioni e danneggiamenti.

I tubi di colore blu dovranno essere protetti dall'esposizione diretta ai raggi solari.

I tubi sia in rotoli che in barre devono essere forniti confezionati con idonei tappi colorati alle estremità al fine di mantenere la superficie interna pulita e garantire l'inalterabilità delle caratteristiche sanitarie e organolettiche più avanti descritte in questo disciplinare,

I tubi in barre devono essere forniti confezionati in fasci, opportunamente legati con reggetta in poliestere, di forma geometrica tale da risultare compatta; la forma esagonale (a nido d'ape) è preferita in quanto autoportante, e quindi ottimale per la protezione del singolo tubo durante le operazioni di movimentazione.

### Modalità di installazione

Modalità di installazione secondo :

- norma UNI 11149 "Posa in opera e collaudo di sistemi di tubazioni di polietilene per il trasporto di liquidi in pressione"
- raccomandazioni dell'Istituto Italiano Plastici, contenute nelle pubblicazioni:
  - n. l0 per tubi di PEAD.

Le dilatazioni dei tubi devono essere assorbite da spostamenti a zeta nel caso di tubi liberi o da compensatori di dilatazione nel caso di vincoli strutturali o distributivi.

I sistemi vanno calcolati in funzione dei coefficienti indicati dalle diverse case costruttrici. Analogamente in corrispondenza degli attraversamenti di giunti strutturali dell'edificio vanno previsti giunti flessibili con gioco sufficiente a compensare i movimenti relativi.

In corrispondenza di attraversamenti di pareti o solai di compartimentazione tagliafuoco devono essere previsti manicotti antincendio in acciaio zincato con camicia intumescente, omologati per REI 120 minimo.

Per tutte le tubazioni interrato devono essere previsti letto, rinfianco e cappa di protezione con sabbia ben costipata. Il materiale di riempimento per il letto di posa e per la trincea delle installazioni interrato dovrà essere sabbia priva di ciottoli, sassi taglienti, pietre, agglomerati d'argilla, creta, sostanze organiche o eventuale terreno gelato.

In linea generale le giunzioni sulle tubazioni di PEAD per reti in pressione devono essere eseguite solo per elettro fusione con manicotti a saldatura elettrica; sono accettate saldature di testa su tronchi e sistemi preassemblati in stabilimento dal fornitore, o in casi particolari solo dietro esplicita approvazione della Direzione Lavori.

In corrispondenza di derivazioni devono essere previsti blocchi di ancoraggio in calcestruzzo per proteggere le tubazioni dalle sollecitazioni di carattere dinamico.

### Messa in funzione, prove e verifiche

#### *Tubazioni per acqua*

Le tubazioni, al termine del montaggio, e prima del reinterramento devono essere sottoposte a prova di pressione idraulica.

Tranne casi speciali per cui si rimanda alle prescrizioni relative, per pressioni d'esercizio inferiori a 10 bar la pressione di prova deve essere 1,5 volte la pressione stessa d'esercizio, con un minimo di 6 bar per i circuiti aperti.

Per pressioni maggiori la prova idraulica deve essere eseguita ad una pressione di 5 bar superiore a



quella d'esercizio.

Il sistema deve essere mantenuto in pressione per 4 ore; durante tale periodo deve essere eseguita una ricognizione allo scopo di identificare eventuali perdite.

La prova si considera superata se il manometro di controllo non rileva cadute di pressione superiori a 0,2 bar per tutto il tempo prestabilito.

Dopo la prova idraulica e prima della messa in esercizio degli impianti, le tubazioni devono essere accuratamente lavate.

Il lavaggio deve essere effettuato scaricando acqua dagli opportuni drenaggi sino a che essa non fuoriesca pulita.

Il controllo finale dello stato di pulizia ha luogo alla presenza della Direzione Lavori.

Il riempimento dell'impianto deve essere effettuato immediatamente dopo le operazioni di lavaggio. Per tubazioni in circuito aperto rifarsi alle prescrizioni UNI.

#### Taratura dei circuiti

- A montaggi ultimati, dopo le prove di pressione, deve essere effettuata la regolazione e la taratura delle portate d'acqua.
- L'Appaltatore deve raccogliere ordinatamente in tabelle i seguenti dati:
- per ogni valvola di taratura:
  - sigla di identificazione (riportata sui disegni come costruito);
  - diametro nominale;
  - portata di progetto;
  - posizione organo di taratura (giri del volantino);
  - perdita di carico;
  - portata effettiva misurata;
- per ogni pompa di circolazione:
  - sigla di identificazione;
  - condizioni di progetto (portata, prevalenza, potenza assorbita);
  - prevalenza rilevata;
  - potenza elettrica assorbita rilevata;
  - portata rilevata (da valvola di taratura o da curve di funzionamento di apparecchiature);
  - punto di funzionamento individuato sulla curva caratteristica.
- per ogni valvola di riduzione pressione:
  - sigla di identificazione (riportata sui disegni come costruito);
  - diametro nominale;
  - portata di progetto (se applicabile);
  - posizione organo di taratura;
  - pressione di monte nominale e misurata;
  - pressione di valle, nominale e misurata;



- pressione di taratura valvola di sicurezza a valle (se applicata).
- per ogni valvola di sicurezza:
  - sigla di identificazione (riportata sui disegni come costruito);
  - diametro nominale;
  - pressione nominale di apertura;
  - pressione di apertura misurata.

#### Disinfezione

- La disinfezione dei circuiti acqua potabile va effettuata secondo le indicazioni della norma UNI 9182; mediante immissione di cloro gassoso o miscela di acqua e cloro gassoso o soluzione di ipoclorito di sodio.

Si deve procedere infine al risciacquo finale con acqua potabile sino a quando il fluido scaricato non assume le caratteristiche chimiche e batteriologiche dell'acqua di alimentazione.

#### Collaudi e Certificazioni

Collaudo eseguito in conformità a quanto precisato nelle norme UNI e nelle pubblicazioni IIP sopracitate, su tronchi campione a scelta della Direzione Lavori.

Devono essere presentati i certificati secondo la norma UNI EN 10204, punto 2.1 (la norma si riferisce ai materiali metallici, viene estesa alle tubazioni in materiale plastico per assimilazione) di conformità delle tubazioni acqua potabile e non potabile e della relativa raccorderia alla norma UNI EN 12201.

Per tubazioni antincendio e per reti gas combustibile devono essere presentati certificati di controllo secondo la norma UNI EN 10204, punto 3.1.b (la norma si riferisce ai materiali metallici, viene estesa alle tubazioni in materiale plastico per assimilazione).

Per le tubazioni dei circuiti acqua potabile devono essere presentati certificati di conformità agli usi potabili richiesti dall'Acquedotto Comunale e dal Ministero della Sanità.

Per le reti interrato il collaudo avrà luogo prima di ricoprire le

tubazioni. L'Appaltatore deve raccogliere i risultati dei collaudi

in apposite tabelle.

In tali tabelle devono essere chiaramente riportati: le sigle delle apparecchiature collaudate, la data di effettuazione, le persone presenti, le grandezze misurate, i valori rilevati, i valori di progetto o limite, lo strumento utilizzato.

## 2. TUBAZIONI METALLICHE PREISOLATE

### Dati generali

#### *Documentazione da fornire per approvazione*

- disegni costruttivi, nella scala richiesta dalla Direzione Lavori, rispecchianti l'esatta ubicazione delle reti e di ogni loro componente (valvolame, dilatatori, punti fissi, punti scorrevoli, scarichi, sfiati, strumentazione, muffole, ecc.);
- calcoli di verifica compensazione delle dilatazioni;
- dettagli scavo ed allettamento, curve compensatrici;



- ❑ calcolo della perdita di calore effettiva in W/m<sup>2</sup> nelle effettive condizioni di installazione.

#### Materiali tubazioni

- ❑ tubi in acciaio ottenuti per saldatura da laminati a caldo UNI EN 10025 Fe 360; saldatura longitudinale per resistenza con corrente ad alta frequenza indotta o diretta, fattore di saldatura 1, prova idraulica al 100 % con pressione minima di 50 bar a freddo, prova ad ultrasuoni al 100%; prove radiografiche 100% per ancoraggi e derivazioni;
- ❑ superficie interna con grado di arrugginimento A secondo Swedish Standard Association SIS 55900; le superfici con grado B e C devono essere spazzolate per portarle ai gradi BSt2 o CSt2, oppure sabbiare per portarle ai gradi BSa1 o CSa1;
- ❑ dimensioni e masse secondo UNI ISO 4200, spessori minimi come da tabella successiva.

Per tutte le tubazioni, condizioni di impiego in funzione della temperatura e della pressione di esercizio, secondo UNI 1284. Tubazioni in acciaio zincato con zincatura a caldo secondo norma UNI EN 10240.

#### Giunzioni e pezzi speciali

##### *Giunzioni fisse (saldature)*

- ❑ saldature eseguite da saldatori qualificati;
- ❑ giunzioni delle tubazioni con diametro inferiore a DN 50 di norma realizzate mediante saldatura autogena con fiamma ossiacetilenica;
- ❑ giunzioni delle tubazioni con diametro superiore eseguite di norma all'arco elettrico a corrente continua;
- ❑ estremità a saldare preparate con cianfrinatura per saldatura di testa secondo UNI ISO 6761.

La Direzione Lavori si riserva il diritto di fare eseguire a spese e cura della Ditta qualche controllo radiografico (max 2% del numero totale di saldature).

Qualora tale controllo segnalasse saldature inaccettabili, la Direzione Lavori provvederà a fare eseguire sempre a cura e spese della Ditta, altri controlli radiografici al fine di verificare l'accettabilità delle saldature stesse.

##### *Giunzioni mobili*

- ❑ giunzioni e raccordi filettati, per tubazioni in acciaio zincato; manicotti in acciaio forgiato zincati internamente ed esternamente, giunzioni guarnite con canapa e pasta sigillante, non sono ammesse guarnizioni con nastri in PFTE;
- ❑ giunzioni a flangia con flange del tipo a saldare di testa UNI 2280 secondo la pressione nominale d'esercizio; tutte le flange con gradino di tenuta UNI 2229 ed il diametro esterno del collarino corrispondente al diametro esterno delle tubazioni (ISO); guarnizioni tipo Klingerit spessore 2 mm; bulloni a testa esagonale con dado esagonale UNI 5727; unione delle flange al tubo eseguita mediante saldatura elettrica.

##### *Pezzi speciali da saldare*

- ❑ curve e pezzi speciali ottenute per saldatura da laminati a caldo UNI EN 10025 Fe 360, secondo UNI ISO 3419 tipo 3D (45°, 90°, 180°) o curve in acciaio stampato senza saldatura UNI 7929 tipo 3D (45°, 90°, 180°); da saldare di testa;
- ❑ fattore di saldatura 1, prova idraulica al 100 % con pressione minima di 50 bar a freddo, prova ad ultrasuoni al 100;





- ❑ riduzioni eseguite con pezzi speciali prefabbricati aventi le stesse caratteristiche delle tubazioni rettilinee.

#### Coibentazione e rivestimento esterno

- ❑ coibentazione in poliuretano espanso a celle chiuse ad elevata densità; caratteristiche come da norma UNI EN 253; conducibilità termica inferiore a  $0,03 \text{ W/m}^2\text{C}$  a  $50^\circ\text{C}$ , spessori secondo tabella seguente;
- ❑ rivestimento in guaina continua di polietilene duro PEAD, caratteristiche come da norma UNI EN 253;
- ❑ giunzioni dei tratti rettilinei, derivazioni e curve realizzati con muffole in acciaio rivestito in polietilene con anodi di zinco per protezione catodica o con muffole in polietilene termosaldato (derivazioni e curve di tipo prefabbricato);



### Dimensioni e spessori tubazioni e coibentazioni

Diametro nominale DN	Diametro esterno Tubazione acciaio mm	Spessore minimo Tubazione acciaio mm	Spessore minimo coibentazione mm	Diametro esterno Tubazione PEAD mm	Spessore Tubazione PEAD mm
20	26,9	2,6	35	110	2,5
25	33,7	2,6	35	110	2,5
32	42,4	2,6	35	125	2,5
40	48,3	2,6	35	125	2,5
50	60,3	2,9	35	140	3
65	76,1	2,9	35	160	3
80	88,9	3,2	40	180	3
100	114,3	3,6	50	225	3,5
125	139,7	3,6	50	250	3,9
150	168,3	4,0	50	280	4,4
200	219,1	4,5	60	355	5,6
250	273	5,0	70	450	7
300	323,9	5,6	70	500	7,8
350	355,6	5,6	70	520	8,1
400	406,4	6,3	70	560	8,8
450	457,2	6,3	75	630	9,8
500	508	6,3	85	710	11,1
550	558,8	6,3	95	780	12,5

### Criteri di dimensionamento

Dimensionamento dei circuiti convoglianti acqua da effettuare sulla base dei valori limite di velocità, riportati in funzione dei diametri, nelle tabelle seguenti



*Velocità dell'acqua massima ammessa nei circuiti chiusi*

Diametro	Velocità massima	Diametro	Velocità massima
DN 15	0,55	DN 20	0,65
DN 25	0,75	DN 32	0,85
DN 40	0,95	DN 50	1,10
DN 65	1,25	DN 80	1,35
DN 100	1,50	DN 125	1,70
DN 150	1,90	DN 200	2,10
DN 250	2,30	DN 300	2,50
DN 350	2,60	DN 400	2,70
DN 450	2,80	DN 500	2,90
DN 550	3,00	DN 600	3,00

*Velocità dell'acqua massima ammessa nei circuiti aperti*

Diametro	Velocità massima	Diametro	Velocità massima
DN 15	0,70	DN 20	0,90
DN 25	1,20	DN 32	1,50
DN 40	1,70	DN 50	2,0
DN 65	2,30	DN 80	2,40
DN 100	2,50	DN 125	2,50
DN 150	2,50	DN 200	2,50

**Modalità di installazione**

Tubazioni montate in maniera tale da consentire il completo svuotamento dei circuiti e l'eliminazione dell'aria.

Le tubazioni devono essere installate in letto di sabbia ad una profondità minima di interrimento di 400 mm (misurata dalla generatrice superiore del rivestimento esterno del tubo più affiorante o derivato); il letto di sabbia deve avere uno spessore minimo di 150 mm sotto i tubi (dalla generatrice inferiore) e di 150 mm sopra i tubi (dalla generatrice superiore) ed una larghezza minima di 100 mm a lato dei tubi (dalla generatrice laterale).

Il materiale costituente il letto di sabbia dovrà essere costituito esclusivamente da sabbia di fiume vagliata e lavata, esente da detriti, materiale organico, pietre o qualsiasi altro materiale estraneo o argille o materiali espansivi in presenza di acqua.

Tra lo strato di sabbia e lo strato di riempimento deve essere disteso un nastro di segnalazione in materiale plastico.

Le modalità di stesura e compattamento del letto di posa e del riempimento dovranno essere le seguenti:

- strato di fondo in sabbia dello spessore di 150 mm, deposto per tutta la larghezza della trincea e compattato a mano con cura ordinaria mediante l'utilizzo di pala. La superficie dovrà risultare piana e con l'inclinazione richiesta; su tale fondo saranno posate le tubazioni; per nessun motivo sarà accettato il posizionamento delle tubazioni avvalendosi di spessori temporanei posti al di sotto di



con successiva posa dello strato costituente il letto di posa;

- ❑ rinfiacco della tubazione fino al centro della tubazione stessa con sabbia deposta a strati di spessore non superiore a 15 cm per tutta la larghezza della trincea, compattato a mano con cura ordinaria mediante l'utilizzo di pala;
- ❑ rinfiacco della tubazione, per uno spessore che va dal centro della tubazione fino alla generatrice superiore del tubo; con sabbia deposta in strati non superiori a 10 cm per tutta la larghezza della trincea (15 cm per tubi di diametro maggiore o uguale a DN 600), compattato con molta cura mediante pestello o similare, con l'avvertenza di compattare di fianco alla tubazione evitando di intervenire direttamente sopra la stessa;
- ❑ strato di sabbia di ricopertura deposto in unico strato con compattazione finale; in corrispondenza dello sviluppo delle tubazioni la compattazione dovrà avvenire a mano, evitando di caricare con macchine o mezzi vibranti direttamente la parte superiore della tubazione stessa; le caratteristiche di umidità della sabbia dovranno essere tali da consentire un'adeguata compattazione della stessa; per favorire la compattazione della sabbia stessa, potrà essere necessario bagnare il materiale steso nello scavo; il livello di compattazione raggiunto dal materiale di riempimento sarà corrispondente ad un Proctor Value medio >97%; non saranno considerati accettabili valori locali inferiori al 95%.
- ❑ riempimento realizzato con una compattazione a strati di spessore non superiori a 20 cm, mediante piastra vibrante o attrezzi similari, con pressione dinamica massima di superficie pari a 100 kPa, provvedendo ad un'adeguata bagnatura che favorisca il costipamento degli inerti; l'Appaltatore dovrà sempre accertare che il rinterro sia eseguito in modo tale che non vi siano cavità superficiali o interne al materiale di rinterro.

*Dimensioni minime dello scavo*

La sezione di scavo per ogni coppia di tubazioni di mandata e ritorno dovrà avere le dimensioni minime riportate nella tabella seguente.

Diametro esterno mm	Larghezza fondo scavo mm	Altezza scavo sotto manto stradale mm
90	700	650
110*	700	650
125	700	650
140	750	650
160	800	700
200	900	750
225	1000	750
250	1100	800
315	1200	900
355	1300	1000
400	1400	1000
450	1500	1000
500	1600	1100



560	1800	1200
630	2000	1300
710	2200	1400
780	2400	1500

In corrispondenza di giunzioni la profondità e la larghezza di scavo devono essere aumentate di 300 mm minimo.

### Compensazione delle dilatazioni

Il fornitore deve studiare e definire le modalità di compensazione delle dilatazioni, presentando per approvazione la relativa relazione di calcolo.

Per il calcolo dell'allungamento delle tubazioni di acciaio, considerare un valore di 0,012 mm per metro lineare e per grado centigrado di differenza fra temperatura del fluido e temperatura ambiente al momento dell'installazione.

Per tubazioni acqua surriscaldata ed acqua calda considerare la massima temperatura (di mandata) anche per le tubazioni di ritorno.

Nei dimensionamenti deve essere considerata una sollecitazione assiale massima ammissibile non superiore a 90 N/mm<sup>2</sup>, e deve essere verificato il coefficiente di attrito tra rivestimento esterno in polietilene e sabbia di allettamento.

Possono essere utilizzate tecniche di compensazione utilizzando curve compensatrici, pretensionamenti a caldo o pretensionamenti con espansori.

Non sono ammessi, se non dietro esplicita approvazione della Direzione Lavori, sistemi con compensatori a soffietto sia di tipo assiale sia di tipo a snodo.

Nel calcolo del sistema di compensazione delle dilatazioni deve essere considerato l'ancoraggio determinato dal bloccaggio di un tratto di tubazione per effetto dell'attrito (punto fisso ideale).

Per limitare le sollecitazioni entro i limiti prescritti possono essere installati ancoraggi (punti fissi reali); tali ancoraggi devono essere di tipo prefabbricato in grado di garantire la continuità del rivestimento esterno a tenuta; gli ancoraggi devono essere inghisati a blocchi di calcestruzzo armato, opportunamente dimensionati in relazione alle spinte generate dalla dilatazione termica.

Le derivazioni da tubazioni principali devono essere sempre realizzate inserendo una curva a Z.

Per ridurre la sollecitazione sui tubi nelle derivazioni e nelle curve devono essere applicati all'esterno delle tubazioni dei materassini in schiuma morbida poliuretanicata compressa ad alta densità.

Tali materassini vanno avvolti attorno alle tubazioni e fissati con legature; sono disposti uno affiancato all'altro sulla curva che deve essere scaricata o lo stacco della derivazione.

Nel caso di utilizzo della tecnica di pretensionamento devono essere utilizzati appositi sostegni e guide di dilatazione per assicurare che la dilatazione segua la mezzera del tubo.

Per tutti i tratti deve essere verificata la dilatazione effettiva a fronte di quella calcolata per mezzo di opportuni riscontri; le misure rilevate e quelle teoriche devono essere raccolte in un apposito verbale che deve essere controfirmato dalla Direzione Lavori prima di procedere al reinterro delle tubazioni.

Qualora di impieghino sistemi di pretensionamento con espansori, devono essere adottati opportuni provvedimenti per stabilizzare le forze di attrito ed omogeneizzare le sollecitazioni, utilizzando fogli di materiale plastico avvolti attorno alle tubazioni.



Ogni espansore deve essere identificato con un codice e deve riportare il valore di espansione che deve essere assorbito e la relativa lunghezza di tubazione.

L'espansore verrà preregolato sulla distanza e impostata e fissato con saldatura a punti e barrette di fissaggio.

Dopo la prova di pressione e prima del riscaldamento i punti di saldatura dovranno essere molati, avendo cura di non lasciare sbavature.

La saldatura finale circonferenziale dopo la dilatazione dovrà essere totale e a completa penetrazione.

Gli espansori sulla mandata ed il ritorno saranno regolati sulla stesso valore di espansione; la circolazione dell'acqua in fase di riscaldamento dovrà essere tale da assicurare la stessa temperatura all'intero sistema; tale temperatura non dovrà differire dalla temperatura di esercizio per più del 10 %.

#### Accessori

##### *Valvole di intercettazione*

Devono essere utilizzate valvole di intercettazione a sfera in acciaio inossidabile, montata su sedi in teflon caricate con molle, completamente esenti da manutenzione, montate su alloggiamento saldato e preisolato con manicotti per connessione alle tubazioni con muffole in acciaio rivestito in polietilene con anodi di zinco per protezione catodica o con muffole in polietilene termosaldato.

Per ogni dimensione di valvola devono essere fornite due chiavi di manovra.

Per la manovra delle valvole devono essere installate delle semicamere di ispezione; tali semicamere devono consentire la libera espansione dei tubi ed impedire la penetrazione della sabbia nella parte superiore della valvola.

Le estremità di manovra delle valvole devono essere protette con campane di tenuta in polietilene, a gravità, con adeguato zavorramento per impedirne il sollevamento sotto l'eventuale spinta dell'acqua.

Quando necessario devono essere previsti dispositivi di prolunga per la manovra delle valvole; la leva della chiave di manovra deve sporgere di almeno 20 cm dalla cameretta di ispezione.

##### *Dispositivi di sfiato /drenaggio*

La rete di tubazioni deve essere dotata di dispositivi di drenaggio e di sfiato; per assicurare un drenaggio completo devono essere utilizzati tubi aspiranti o anche immissione di aria compressa a bassa pressione.

I dispositivi di sfiato e drenaggio devono essere installati con speciali muffole o selle di derivazione; dove possibile possono essere accoppiati alle valvole di intercettazione;

I dispositivi di sfiato/drenaggio devono essere completi di tronchetto di tubo preisolato con water stop di estremità, valvola a sfera in acciaio inox a perfetta tenuta e di protezione con campane di tenuta in polietilene, a gravità, con adeguato zavorramento per impedirne il sollevamento sotto l'eventuale spinta dell'acqua.

##### *Terminali e raccordi*

Gli attraversamenti di pareti devono essere realizzati con anelli passamuro in gomma, per consentire la sigillatura della parete e i piccoli movimenti di espansione termica.

Devono essere utilizzati due anelli passamuro, uno in corrispondenza della faccia esterna ed uno in corrispondenza di quella interna.

Il rivestimento esterno delle tubazioni deve essere accuratamente pulito e spalmato con grasso privo di acidità prima di inserire l'anello passamuro.

Alle estremità libere delle tubazioni o per raccordi con tubazioni posate in cunicolo devono essere



installati tubi terminali e/o guaine termorestringenti per evitare la penetrazione dell'umidità nella schiuma coibente.

Per il raccordo a tubazioni in cunicolo deve essere assicurato il movimento del tubo derivato per seguire la dilatazione del tubo principale; per tubazioni di diametro ridotto possono essere utilizzati rivestimenti esterni opportunamente sagomati e fissati alla protezione esterna con guaine termorestringenti; per tubazioni di maggiore dimensione occorre prevedere una estensione trasversale del cunicolo di lunghezza adeguata a limitare le sollecitazioni da dilatazione termica entro i termini consentiti.

#### Collaudi e messa in funzione

Condizioni di fornitura, prove, controlli e marcatura come da norma UNI EN 253.

Per reti distribuzione acqua devono essere presentati certificati di conformità delle tubazioni e della raccorderia a norma UNI EN 10204, punto 2.1.

Per reti di distribuzione acqua surriscaldata o vapore devono essere presentati certificati di controllo delle tubazioni e della raccorderia, a norma UNI EN 10204, punto 3.1.b.

I risultati dei collaudi e delle prove devono essere riportati su moduli approvati dalla Direzione Lavori. In tali moduli devono essere almeno riportati: la data di effettuazione, le persone presenti, il circuito interessato, i valori di pressione rilevati, i valori di progetto o limite, lo strumento utilizzato.

I moduli devono essere firmati dall'operatore che ha effettuato le prove e controfirmati dalla Direzione Lavori.

Le tubazioni, al termine del montaggio, e prima della prova termica, devono essere sottoposte a prova di pressione idraulica.

L'Appaltatore deve raccogliere in apposite tabelle i risultati delle prove di pressione.

Per pressioni d'esercizio inferiori a 10 bar la pressione di prova deve essere 1,5 volte la pressione stessa d'esercizio, con un minimo di 6 bar.

Per pressioni maggiori la prova idraulica deve essere eseguita ad una pressione di 5 bar superiore a quella d'esercizio.

Il sistema deve essere mantenuto in pressione per 4 ore; durante tale periodo deve essere eseguita una ricognizione allo scopo di identificare eventuali perdite.

La prova si considera superata se il manometro di controllo non rileva cadute di pressione superiori a 0,2 bar per tutto il tempo prestabilito.

Dopo la prova idraulica e prima della messa in esercizio degli impianti, le tubazioni devono essere accuratamente lavate.

Il lavaggio deve essere effettuato scaricando acqua dagli opportuni drenaggi sino a che essa non fuoriesca pulita.

Il controllo finale dello stato di pulizia ha luogo alla presenza della Direzione Lavori.

Il riempimento dell'impianto deve essere effettuato immediatamente dopo le operazioni di lavaggio. Per tubazioni in circuito aperto rifarsi alle prescrizioni secondo le norme UNI.

Le tubazioni di distribuzione di acqua calda devono essere sottoposte ad una prova idraulica a caldo; la prova va effettuata ad una temperatura pari alla temperatura massima di progetto.

La prova ha lo scopo di accertare gli effetti delle dilatazioni termiche sulle tubazioni.

La rilevazione a vista degli effetti sulle parti accessibili e quella indiretta sulle parti non accessibili deve constatare l'assenza di danneggiamenti e di deformazioni non previste a calcolo delle



tubazioni.

La prova a caldo alla temperatura massima deve comunque essere effettuata anche per le tubazioni pretensionate.

#### Taratura dei circuiti

A montaggi ultimati, dopo le prove di pressione e le prove a caldo, deve essere effettuata la regolazione e la taratura delle portate d'acqua ad ogni terminale.

L'Appaltatore deve raccogliere ordinatamente in tabelle i seguenti dati:

- per ogni valvola di taratura/bilanciamento/limitazione portata:
  - sigla di identificazione (riportata sui disegni come costruito);
  - diametro nominale;
  - portata di progetto;
  - posizione organo di taratura (es. giri del volantino, ecc.);
  - perdita di carico;
  - portata effettiva misurata;
- per ogni pompa di circolazione:
  - sigla di identificazione;
  - condizioni di progetto (portata, prevalenza, potenza assorbita);
  - prevalenza rilevata;
  - potenza elettrica assorbita rilevata;
  - portata rilevata (da valvola di taratura o da curve di funzionamento di apparecchiature);
  - punto di funzionamento individuato sulla curva caratteristica.
- per ogni valvola di riduzione pressione:
  - sigla di identificazione (riportata sui disegni come costruito);
  - diametro nominale;
  - portata di progetto (se applicabile);
  - posizione organo di taratura;
  - pressione a monte, nominale e misurata;
  - pressione a valle, nominale e misurata;
  - pressione valvola di taratura di sicurezza a valle (se applicata).
- per ogni valvola di sicurezza:
  - sigla di identificazione (riportata sui disegni come costruito);
  - diametro nominale;
  - pressione nominale di apertura;
  - pressione di apertura misurata.

Nelle tabelle di raccolta dati delle operazioni di taratura dei circuiti devono essere chiaramente riportati: la data di effettuazione, le persone presenti, il circuito interessato, le grandezze misurate, i valori rilevati, lo strumento utilizzato.





Le tabelle devono essere firmate dall'operatore che ha effettuato le prove e controfirmate dalla Direzione Lavori.

## ART. 109 - COIBENTAZIONI TUBAZIONI E SERBATOI

### Dati generali

#### Riferimenti ad altre specifiche allegate

- "Limitazione della rumorosità degli impianti"

#### Documentazione da fornire per approvazione

- certificati di omologazione del Ministero degli Interni per la classe di reazione al fuoco prevista;
- certificati di determinazione della conduttività e/o della conduttanza termica specifica dei materiali isolanti ai sensi dell'art. 32 della Legge n°10 del 9 gennaio 1991;
- schede tecniche di realizzazione delle coibentazioni fornite dal subappaltatore.

### Prescrizioni generali

Tutte le tubazioni devono essere coibentate, salvo quando diversamente indicato, secondo le modalità nel seguito specificate. In ogni caso gli spessori minimi di coibentazione devono essere conformi alle normative vigenti.

Il rivestimento isolante deve essere eseguito solo dopo le prove di tenuta e dopo l'approvazione della campionatura presentata alla Direzione Lavori.

La coibentazione deve essere continua, senza interruzione in corrispondenza di supporti e/o passaggi attraverso muri e solette, e deve essere eseguita per ogni singolo tubo.

In particolare nel caso di isolamento di tubazioni convoglianti acqua refrigerata o fredda deve essere garantita la continuità della barriera vapore e pertanto l'isolamento non deve essere interrotto nei punti in cui la tubazione appoggia sui sostegni.

L'applicazione del rivestimento protettivo (PVC o alluminio) deve essere eseguita solo dopo approvazione della Direzione Lavori.

Tutti i materiali impiegati per la realizzazione delle coibentazioni devono essere privi di amianto.

Per le aree in cui è richiesto l'impiego di materiali in classe 0 od in classe 1 di reazione al fuoco, le coibentazioni devono essere realizzate con materiali isolanti certificati ed omologati per la classe di reazione al fuoco richiesta. La Ditta deve presentare il relativo certificato di conformità ai sensi del punto 8.4 del D.M. 26.06.1984.

Per i locali di pubblico spettacolo e per i locali aperti al pubblico devono essere utilizzati coibenti privi di alogeni, CFC, HCFC, e PVC, a bassa emissione di fumi.

### Caratteristiche tecniche dei materiali isolanti

#### Coppelle in fibra di vetro trattate con resine termoindurenti

Coppelle in lana in lana di vetro trattate con resine termoindurenti, fornite con un taglio longitudinale per l'installazione ed incise simmetricamente, non igroscopiche, non idrofile, inodori, imputrescibili, chimicamente inerti, resistenti all'insaccamento, inattaccabili dalle muffe, biosolubili non cancerogene (rif. nota "Q" Direttiva 97/69/CE), aventi le seguenti caratteristiche minime:

- |  |   |       |                   |
|--|---|-------|-------------------|
| <input type="checkbox"/> massa volumica                          | : | 60    | kg/m <sup>3</sup> |
| <input type="checkbox"/> temperatura massima di esercizio        | : | 400   | °C                |
| <input type="checkbox"/> conduttività termica dichiarata a 50 °C | : | 0,040 | W/m°C             |
| <input type="checkbox"/> classe di reazione al fuoco             | : |       | 0                 |



### Coppelle in lana di roccia

Coppelle in lana in lana di roccia vulcanica a fibre concentriche, non rivestite, fornite con un taglio longitudinale per l'installazione ed incise simmetricamente; idrorepellenti, non igroscopiche, non idrofile, inodori, imputrescibili, chimicamente inerti, resistenti all'insaccamento, inattaccabili dalle muffe, biosolubili non cancerogene (rif. nota "Q" Direttiva 97/69/CE), aventi le seguenti caratteristiche minime:

<input type="checkbox"/>	massa volumica	:	90	kg/m <sup>3</sup>
<input type="checkbox"/>	temperatura massima di esercizio	:	450	°C
<input type="checkbox"/>	conduttività termica dichiarata a 50 °C	:	0,040	W/m°C
<input type="checkbox"/>	classe di reazione al fuoco	:	0	

*Coppelle, settori o doghe di polistirene espanso sinterizzato ad altissima densità a celle chiuse a ritardata fiamma-autoestinguenti*

<input type="checkbox"/>	massa volumica	:	30	kg/m <sup>3</sup>
<input type="checkbox"/>	temperatura massima di esercizio	:	60	°C
<input type="checkbox"/>	conduttività termica dichiarata a 40 °C	:	0,040	W/m°C
<input type="checkbox"/>	classe di reazione al fuoco	:	1	
<input type="checkbox"/>	fattore di resistenza alla diffusione del vapore	:	70	
<input type="checkbox"/>	resistenza alla compressione	:	250	kPa

### Elastomeri espansi a celle chiuse per circuiti acqua calda o fredda

<input type="checkbox"/>	temperatura massima di esercizio	:	100	°C
<input type="checkbox"/>	conduttività termica dichiarata a 40 °C	:	0,040	W/m°C
<input type="checkbox"/>	fattore di resistenza alla diffusione del vapore	:	3.000	
<input type="checkbox"/>	classe di reazione al fuoco	:	1	

### Elastomeri espansi a celle chiuse per circuiti acqua refrigerata

<input type="checkbox"/>	temperatura minima di esercizio del fluido	:	-10	°C
<input type="checkbox"/>	conduttività termica dichiarata a 0 °C	:	0,036	W/m°C
<input type="checkbox"/>	conduttività termica dichiarata a 40 °C	:	0,040	W/m°C
<input type="checkbox"/>	fattore di resistenza alla diffusione del vapore	:	7000	
<input type="checkbox"/>	classe di reazione al fuoco	:	1	

### Elastomeri espansi a celle chiuse privi di alogeni e PVC

<input type="checkbox"/>	temperatura massima di esercizio	:	100	°C
<input type="checkbox"/>	conduttività termica dichiarata a 40 °C	:	0,042	W/m°C
<input type="checkbox"/>	fattore di resistenza alla diffusione del vapore	:	3000	
<input type="checkbox"/>	classe di reazione al fuoco	:	1	

### Feltro in fibra di vetro trapuntato con filato di vetro

<input type="checkbox"/>	densità (supporto escluso)	:	60	kg/m <sup>3</sup>
<input type="checkbox"/>	temperatura massima di esercizio	:	400	°C
<input type="checkbox"/>	conduttività termica dichiarata a 40 °C	:	0,040	W/m°C
<input type="checkbox"/>	classe di reazione al fuoco	:	0	



Coppelle di poliuretano espanso a celle chiuse con rivestimento in PVC autoestinguente

<input type="checkbox"/> Densità	:	25	kg/m <sup>3</sup>
<input type="checkbox"/> temperatura massima di esercizio	:	100	°C
<input type="checkbox"/> conduttività termica dichiarata a 40 °C	:	0,040	W/m°C
<input type="checkbox"/> classe di reazione al fuoco	:	2	

*Coppelle, settori o doghe di poliuretano espanso a celle chiuse con rivestimento in alluminio goffrato*

<input type="checkbox"/> densità	:	25	kg/m <sup>3</sup>
<input type="checkbox"/> temperatura massima di esercizio	:	100	°C
<input type="checkbox"/> conduttività termica dichiarata a 40 °C	:	0,040	W/m°C
<input type="checkbox"/> classe di reazione al fuoco	:	1	
<input type="checkbox"/> fattore di resistenza alla diffusione del vapore	:	2.000	
<input type="checkbox"/> esente da CFC			

### Modalità di esecuzione

#### *Esecuzione A1*

- coppelle in fibra di vetro, applicate a giunti sfalsati. I giunti fra le varie parti dell'isolante devono essere strettamente accostati onde realizzare la continuità dell'isolamento;
- legatura con filo di ferro zincato, ogni 30 cm;
- rivestimento esterno con benda plastica;
- finitura delle testate con lamierino d'alluminio;
- contrassegni nei colori regolamentari mediante fasce adesive.

#### *Esecuzione A2*

- coppelle in fibra di vetro, applicate a giunti sfalsati. I giunti fra le varie parti dell'isolante devono essere strettamente accostati onde realizzare la continuità dell'isolamento;
- legatura con filo di ferro zincato, ogni 30 cm;
- finitura realizzata con lamina in P.V.C. autoavvolgente in classe 1 di resistenza al fuoco (tipo Armstrong Okapak o equivalente) rivettata o incollata con adeguata sovrapposizione dei lembi in corrispondenza delle giunzioni;
- finitura delle testate con lamierino d'alluminio e contrassegni nei colori regolamentari con fasce adesive.

#### *Esecuzione A3*

- coppelle in fibra di vetro, applicate a giunti sfalsati. I giunti fra le varie parti dell'isolante devono essere strettamente accostati onde realizzare la continuità dell'isolamento;
- legatura con filo di ferro zincato, ogni 30 cm;
- finitura con rivestimento esterno eseguito con lamierino in alluminio;
- spessori rivestimento in alluminio 6/10 mm per diametri finiti sino a 200 mm e 8/10 per diametri superiori;
- contrassegni nei colori regolamentari con fasce adesive.

Il lamierino deve essere calandrato, bordato e tenuto in sede con viti autofilettanti in acciaio inox o zincocromate, o con rivetti in lega di alluminio o in acciaio inox; la distanza dei punti di fissaggio non



deve essere superiore a 250 mm, ogni tratto di lamiera deve essere interessato da almeno due punti di fissaggio.

Sui giunti longitudinali i lamierini devono essere sovrapposti e graffiati a maschio e femmina mentre su quelli lungo la circonferenza e' sufficiente la semplice sovrapposizione di almeno 50 mm.

Per le tubazioni esterne i giunti di chiusura devono essere sigillati con mastice siliconico a perfetta tenuta. Giunti di dilatazione devono essere inseriti se le temperature di esercizio lo rendono necessario.

A seconda delle dimensioni e della posizione delle parti da rivestire, l'involucro in lamiera deve essere supportato mediante distanziatori di vario tipo. In particolare sulle tubazioni verticali l'isolamento deve essere sostenuto da appositi anelli di sostegno.

#### *Esecuzione A4*

- coppelle in lana in lana di roccia vulcanica applicate a giunti sfalsati. I giunti fra le varie parti dell'isolamento devono essere strettamente accostati onde realizzare la continuità dell'isolamento. Fissaggio dell'isolante con nastri adesivi;
- esecuzione della barriera vapore con:
  - spalmatura in modo uniforme, a spatola o a spruzzo, di uno strato di emulsione polimerica a base d'acqua, ininfiammabile, in ragione di almeno 2 kg/m<sup>2</sup>;
  - avvolgimento con velo in poliestere o in fibra di vetro, pressato sulle superfici, annegandolo completamente nell'impasto a giunti sovrapposti di almeno 50 mm; in caso di utilizzo di nastri l'avvolgimento deve essere a spirale, sormontando le giunzioni di almeno 20 mm;
  - ulteriore applicazione di uno strato di emulsione polimerica, in ragione di almeno 2 kg/m<sup>2</sup>, sino alla totale copertura del velo. Lo spessore totale del film secco deve essere superiore a 1,8 mm. Particolare cura deve essere posta nell'assicurare la continuità della barriera vapore specie nelle zone singolari (staffaggi, pezzi speciali, valvolame, derivazioni, ecc.);
- finitura realizzata con lamina in P.V.C. autoavvolgente in classe 1 di resistenza al fuoco(tipo Armstrong Okapak o equivalente) rivettata o incollata con adeguata sovrapposizione dei lembi in corrispondenza delle giunzioni;
- finitura delle testate con lamierino d'alluminio;
- contrassegni nei colori regolamentari con fasce adesive.

#### *Esecuzione A5*

- coppelle in lana in lana di roccia vulcanica a fibre concentriche, non rivestite, fornite con un taglio longitudinale per l'installazione ed incise simmetricamente; idrorepellenti, non igroscopiche e non capillari, applicate a giunti sfalsati.. I giunti fra le varie parti dell'isolamento devono essere strettamente accostati onde realizzare la continuità dell'isolamento. Fissaggio dell'isolante con nastri adesivi;
- esecuzione della barriera vapore con:
  - spalmatura in modo uniforme, a spatola o a spruzzo, di uno strato di emulsione polimerica a base d'acqua, ininfiammabile, in ragione di almeno 2 kg/m<sup>2</sup>;
  - avvolgimento con velo in poliestere o in fibra di vetro, pressato sulle superfici, annegandolo completamente nell'impasto a giunti sovrapposti di almeno 50 mm; in caso di utilizzo di nastri l'avvolgimento deve essere a spirale, sormontando le giunzioni di almeno 20 mm;
  - ulteriore applicazione di uno strato di emulsione polimerica, in ragione di almeno 2 kg/m<sup>2</sup>, sino alla totale copertura del velo. Lo spessore totale del film secco deve essere superiore a 1,8 mm.



Particolare cura deve essere posta nell'assicurare la continuità della barriera vapore specie nelle zone singolari (staffaggi, pezzi speciali, valvolame, derivazioni, ecc.);

- finitura con rivestimento esterno eseguito con lamierino in alluminio;
- spessori rivestimento in alluminio 6/10 mm per diametri finiti sino a 200 mm e 8/10 per diametri superiori;
- contrassegni nei colori regolamentari con fasce adesive.

Il lamierino deve essere calandrato, bordato e tenuto in sede con viti autofilettanti in acciaio inox o zincocromate, o con rivetti in lega di alluminio o in acciaio inox; la distanza dei punti di fissaggio non deve essere superiore a 250 mm, ogni tratto di lamiera deve essere interessato da almeno due punti di fissaggio.

Deve essere evitata la foratura della sottostante barriera vapore.

Sui giunti longitudinali i lamierini devono essere sovrapposti e graffiati a maschio e femmina mentre su quelli lungo la circonferenza e' sufficiente la semplice sovrapposizione di almeno 50 mm.

Per le tubazioni esterne i giunti di chiusura devono essere sigillati con mastice siliconico a perfetta tenuta. Giunti di dilatazione devono essere inseriti se le temperature di esercizio lo rendono necessario.

A seconda delle dimensioni e della posizione delle parti da rivestire, l'involucro in lamiera deve essere supportato mediante distanziatori di vario tipo. In particolare sulle tubazioni verticali l'isolamento deve essere sostenuto da appositi anelli di sostegno. Devono essere previste guarnizioni autoadesive in elastomeri espansi di spessore minimo 5 mm per l'interruzione dei ponti termici.

#### *Esecuzione A6*

- coibentazione eseguita con coppelle di poliuretano espanso a celle chiuse con rivestimento in PVC autoestinguente;
- rivestimento interno delle coppelle con carta in cellulosa autoestinguente;
- posa delle coppelle con giunzione posizionata inferiormente con sigillatura longitudinale delle coppelle con banda autoadesiva e con nastratura di serraggio con nastro adesivo coprigiunto ad intervalli non superiori ad un metro;
- giunti trasversali eseguiti con nastri adesivi con supporto in PVC ed altezza non inferiore a 50 mm con adeguata sovrapposizione dei lembi (minimo due giri di nastro);
- operazioni di nastratura da realizzare previa accurata pulizia e sgrassaggio della superficie delle coppelle.
- coibentazione delle curve con semigusci dello stesso materiale delle tubazioni;
- finitura delle testate con nastri terminali di alluminio alettato fissati con nastro adesivo coprigiunto;
- contrassegni nei colori regolamentari con fasce adesive;

#### *Esecuzione A7*

- coibentazione eseguita con coppelle di poliuretano espanso a celle chiuse con rivestimento in alluminio goffrato;
- rivestimento interno delle coppelle con carta in cellulosa autoestinguente;
- posa delle coppelle con giunzione posizionata inferiormente con sigillatura longitudinale delle coppelle con banda autoadesiva e con nastratura di serraggio con nastro adesivo coprigiunto ad



intervalli non superiori ad un metro;

- giunti trasversali eseguiti con nastri adesivi con supporto in alluminio ed altezza non inferiore a 50 mm con adeguata sovrapposizione dei lembi (minimo due giri di nastro);
- operazioni di nastratura da realizzare previa accurata pulizia e sgrassaggio della superficie delle coppelle.
- coibentazione delle curve con semigusci dello stesso materiale delle tubazioni;
- finitura delle testate con nastri terminali di alluminio alettato fissati con nastro adesivo coprigiunto;
- contrassegni nei colori regolamentari con fasce adesive.

#### *Esecuzione A8*

applicazione di guaine isolanti in elastomeri espansi per tubazioni convoglianti fluidi da -10°C a 100°C. Devono essere del tipo a struttura a cellule chiuse ed avere classe 1 di reazione al fuoco, certificata da omologazione Ministero degli Interni. Deve essere presentato certificato di conformità ai sensi del punto 8.4 del D.M. 26.06.1984;

contrassegni nei colori regolamentari con fasce adesive.

Il materiale tubolare deve essere fatto scivolare sulle tubazioni da isolare evitando per quanto possibile il taglio longitudinale. Nei casi in cui questo sia necessario, esso deve essere eseguito con lame e dime particolari, allo scopo di ottenere un taglio preciso dei diversi elementi.

Si devono impiegare l'adesivo e le modalità di incollaggio consigliati dalla casa fornitrice.

Nell'applicazione sarà imprescindibile la garanzia della perfetta tenuta in corrispondenza di tutte le interruzioni dell'isolamento, all'inizio ed al termine delle tubazioni all'entrata ed all'uscita delle valvole e dei rubinetti. Ciò si può ottenere applicando prima della chiusura delle testate, l'adesivo consigliato dalla ditta fornitrice per qualche cm di lunghezza, per tutta la circonferenza delle tubazioni da isolare, ed all'interno della guaina isolante.

Per le tubazioni convoglianti acqua refrigerata, i supporti devono essere realizzati utilizzando sistemi di sostegno che garantiscano la continuità dell'isolamento e della barriera vapore assicurando una adeguata resistenza alla compressione per impedire lo schiacciamento dell'isolamento (indicativamente valori di resistenza alla compressione non inferiori a 1 Mpa), attenendosi alle spaziature prescritte dalla casa costruttrice.

Le tubazioni in vista devono essere protette con apposita vernice elastica prescritta dal produttore.

#### *Esecuzione A9*

applicazione di guaine isolanti in elastomeri espansi per tubazioni convoglianti fluidi da -10°C a 100°C. Devono essere del tipo a struttura a cellule chiuse ed avere classe 1 di reazione al fuoco, certificata da omologazione Ministero degli Interni. Deve essere presentato certificato di conformità ai sensi del punto 8.4 del D.M. 26.06.1984;

finitura con rivestimento esterno eseguito con lamierino in alluminio;

spessori rivestimento in alluminio 6/10 mm per diametri finiti sino a 200 mm e 8/10 per diametri superiori;

contrassegni nei colori regolamentari con fasce adesive.

Il materiale tubolare deve essere fatto scivolare sulle tubazioni da isolare evitando per quanto possibile il taglio longitudinale. Nei casi in cui questo sia necessario, esso deve essere eseguito con lame e dime particolari, allo scopo di ottenere un taglio preciso dei diversi elementi.

Si devono impiegare l'adesivo e le modalità di incollaggio consigliati dalla casa fornitrice.

Nell'applicazione sarà imprescindibile la garanzia della perfetta tenuta in corrispondenza di tutte le



interruzioni dell'isolamento, all'inizio ed al termine delle tubazioni all'entrata ed all'uscita delle valvole e dei rubinetti. Ciò si può ottenere applicando prima della chiusura delle testate, l'adesivo consigliato dalla ditta fornitrice per qualche cm di lunghezza, per tutta la circonferenza delle tubazioni da isolare, ed all'interno della guaina isolante.

Per le tubazioni convoglianti acqua refrigerata, i supporti devono essere realizzati utilizzando sistemi di sostegno che garantiscano la continuità dell'isolamento e della barriera vapore assicurando una adeguata resistenza alla compressione per impedire lo schiacciamento dell'isolamento (indicativamente valori di resistenza alla compressione non inferiori a 1 Mpa), attenendosi alle spaziature prescritte dalla casa costruttrice.

Il lamierino deve essere calandrato, bordato e tenuto in sede con viti autofilettanti in acciaio inox o zincocromate, o con rivetti in lega di alluminio o in acciaio inox; la distanza dei punti di fissaggio non deve essere superiore a 250 mm, ogni tratto di lamiera deve essere interessato da almeno due punti di fissaggio.

Deve essere evitata la foratura dell'isolamento sottostante.

Sui giunti longitudinali i lamierini devono essere sovrapposti e graffiati a maschio e femmina mentre su quelli lungo la circonferenza e' sufficiente la semplice sovrapposizione di almeno 50 mm.

Per le tubazioni esterne i giunti di chiusura devono essere sigillati con mastice siliconico a perfetta tenuta.

A seconda delle dimensioni e della posizione delle parti da rivestire, l'involucro in lamiera deve essere supportato mediante distanziatori di vario tipo. Devono essere previste guarnizioni autoadesive in elastomeri espansi di spessore minimo 5 mm per l'interruzione dei ponti termici.

#### *Esecuzione A10*

- coibentazione eseguita con coppelle, settori o doghe di polistirene espanso sinterizzato ad altissima densità a celle chiuse a ritardata fiamma-autoestinguenti, poste a strati semplici o multipli, comunque a giunti sfalsati e strettamente accostati fra di loro;
- legatura ben aderente con lacci di filo di ferro zincato;
- sigillatura di tutte le giunzioni mediante impasto di emulsione polimerica;
- esecuzione della barriera vapore con:
  - spalmatura in modo uniforme, a spatola o a spruzzo, di uno strato di emulsione polimerica a base d'acqua, ininfiammabile, (Riferimento Foster Sealfas Mastic 41.99 o WB coating 15.01), in ragione di almeno 2 kg/m<sup>2</sup>;
  - avvolgimento con velo in poliestere o in fibra di vetro, pressato sulle superfici, annegandolo completamente nell'impasto a giunti sovrapposti di almeno 50 mm; in caso di utilizzo di nastri l'avvolgimento deve essere a spirale, sormontando le giunzioni di almeno 20 mm
  - ulteriore applicazione di uno strato di emulsione polimerica, in ragione di almeno 2 kg/m<sup>2</sup>, sino alla totale copertura del velo. Lo spessore totale del film secco deve essere superiore a 1,8 mm. Particolare cura deve essere posta nell'assicurare la continuità della barriera vapore specie nelle zone singolari (staffaggi, pezzi speciali, valvolame, derivazioni, ecc.;
- finitura realizzata con lamina in P.V.C. autoavvolgente rivettata o incollata con adeguata sovrapposizione dei lembi in corrispondenza delle giunzioni;
- finitura delle testate con lamierino d'alluminio;
- contrassegni nei colori regolamentari con fasce adesive.

#### *Esecuzione A11*

- coibentazione eseguita con coppelle, settori o doghe di polistirene espanso sinterizzato ad



altissima densità a celle chiuse a ritardata fiamma-autoestinguenti, poste a strati semplici o multipli, comunque a giunti sfalsati e strettamente accostati fra di loro;

- legatura ben aderente con lacci di filo di ferro zincato;
- sigillatura di tutte le giunzioni mediante impasto di emulsione polimerica;
- esecuzione della barriera vapore con:
  - spalmatura in modo uniforme, a spatola o a spruzzo, di uno strato di emulsione polimerica a base d'acqua, ininfiammabile, (Riferimento Foster Sealas Mastic 41.99 o WB coating 15.01), in ragione di almeno 2 kg/m<sup>2</sup>;
  - avvolgimento con velo in poliestere o in fibra di vetro, pressato sulle superfici, annegandolo completamente nell'impasto a giunti sovrapposti di almeno 50 mm; in caso di utilizzo di nastri l'avvolgimento deve essere a spirale, sormontando le giunzioni di almeno 20 mm;
  - ulteriore applicazione di uno strato di emulsione polimerica, in ragione di almeno 2 kg/m<sup>2</sup>, sino alla totale copertura del velo. Lo spessore totale del film secco deve essere superiore a 1,8 mm. Particolare cura deve essere posta nell'assicurare la continuità della barriera vapore specie nelle zone singolari (staffaggi, pezzi speciali, valvolame, derivazioni, ecc.);
- finitura con rivestimento esterno eseguito con lamierino in alluminio;
- spessori rivestimento in alluminio 6/10 mm per diametri finiti sino a 200 mm e 8/10 per diametri superiori;
- contrassegni nei colori regolamentari con fasce adesive.

Il lamierino deve essere calandrato, bordato e tenuto in sede con viti autofilettanti in acciaio inox o zincocromate, o con rivetti in lega di alluminio o in acciaio inox; la distanza dei punti di fissaggio non deve essere superiore a 250 mm, ogni tratto di lamiera deve essere interessato da almeno due punti di fissaggio.

Deve essere evitata la foratura della sottostante barriera vapore.

Sui giunti longitudinali i lamierini devono essere sovrapposti e graffiati a maschio e femmina mentre su quelli lungo la circonferenza e' sufficiente la semplice sovrapposizione di almeno 50 mm.

Per le tubazioni esterne i giunti di chiusura devono essere sigillati con mastice siliconico a perfetta tenuta. Giunti di dilatazione devono essere inseriti se le temperature di esercizio lo rendono necessario.

A seconda delle dimensioni e della posizione delle parti da rivestire, l'involucro in lamiera deve essere supportato mediante distanziatori di vario tipo. Devono essere previste guarnizioni autoadesive in elastomeri espansi di spessore minimo 5 mm per l'interruzione dei ponti termici.

#### *Esecuzione A12*

- coppelle in lana in lana di roccia vulcanica; i giunti fra le varie parti dell'isolante devono essere strettamente accostati onde realizzare la continuità dell'isolamento;
- rivestimento in carta alluminio con filato di vetro preincollata all'isolamento;
- sigillatura delle giunzioni con nastro adesivo in Kraft alluminio.

#### *Valvolame e pezzi speciali*

Devono essere isolati tutti i pezzi speciali (valvole, saracinesche, filtri, ecc.) soggetti sia a dispersione termica che a condensazione atmosferica. In particolare devono essere previsti gli isolamenti delle volute delle pompe dei circuiti acqua refrigerata.

Il valvolame deve essere coibentato con lo stesso materiale utilizzato per la coibentazione dei circuiti relativi, con rivestimento in lamierino di alluminio, spessore minimo 10/10; il rivestimento deve





essere realizzato con semigusci con chiusura mediante ganci a scatto per la chiusura e apertura, in modo da consentire agevole smontaggio e rimontaggio; non sono accettati fissaggi con viti autofilettanti. In alternativa possono essere utilizzati gusci preformati in poliuretano, densità non inferiore a 60 kg/m<sup>3</sup> e conducibilità termica a 40 °C non superiore a 0,040 W/m °C, e PVC accoppiato a caldo, in due pezzi accoppiati con fascette di serraggio

Le valvole di taratura devono essere isolate con gli appositi gusci forniti dalla casa costruttrice delle valvole.

*Serbatoi e scambiatori di calore ad accumulo o a fascio tubiero per acqua calda*

- feltro in fibra di vetro trapuntato con filato di vetro su rete zincata;
- spessore fuori opera non inferiore a mm 80;
- finitura con rivestimento esterno eseguito con lamierino in alluminio;
- spessori rivestimento in alluminio 8/10 mm per diametri finiti sino a 1000 mm e 10/10 per diametri superiori.

Il lamierino deve essere calandrato, bordato e tenuto in sede con viti autofilettanti in acciaio inox o zincocromate, o con rivetti in lega di alluminio o in acciaio inox; la distanza dei punti di fissaggio non deve essere superiore a 250 mm, ogni tratto di lamiera deve essere interessato da almeno due punti di fissaggio.

Sui giunti longitudinali i lamierini devono essere sovrapposti e graffiati a maschio e femmina mentre su quelli lungo la circonferenza e' sufficiente la semplice sovrapposizione di almeno 50 mm.

Giunti di dilatazione devono essere inseriti se le temperature di esercizio lo rendono necessario.

A seconda delle dimensioni e della posizione delle parti da rivestire, l'involucro in lamiera deve essere supportato mediante distanziatori di vario tipo.

*Scambiatori di calore a piastre*

- piastra di appoggio al basamento in neoprene di adeguato spessore;
- coibentazione eseguita con lastre sagomate di elastomero espanso, spessore nominale totale non inferiore a 60 mm, con riempimento degli spazi liberi realizzato con fibra di vetro sfusa ben compressa.
- finitura con rivestimento esterno eseguito con lamierino in alluminio;
- spessori rivestimento in alluminio 8/10 mm per dimensioni totali finiti sino a 1000 mm e 10/10 per dimensioni superiori.

Il lamierino deve essere calandrato, bordato e tenuto in sede con viti autofilettanti in acciaio inox o zincocromate, o con rivetti in lega di alluminio o in acciaio inox; la distanza dei punti di fissaggio non deve essere superiore a 250 mm, ogni tratto di lamiera deve essere interessato da almeno due punti di fissaggio.

Sui giunti longitudinali i lamierini devono essere sovrapposti e graffiati a maschio e femmina mentre su quelli lungo la circonferenza e' sufficiente la semplice sovrapposizione di almeno 50 mm.

A seconda delle dimensioni e della posizione delle parti da rivestire, l'involucro in lamiera deve essere supportato mediante distanziatori di vario tipo.

Devono essere previste guarnizioni autoadesive in elastomeri espansi di spessore minimo 5 mm per l'interruzione dei ponti termici.

*Serbatoi di accumulo acqua fredda*

- feltro in fibra di vetro trapuntato con filato di vetro su rete zincata;
- spessore fuori opera mm 30;



- ❑ esecuzione della barriera vapore con:
  - spalmatura in modo uniforme, a spatola o a spruzzo, di uno strato di emulsione polimerica a base d'acqua, ininfiammabile, (Riferimento Foster Sealfas Mastic 41.99 o WB coating 15.01), in ragione di almeno 2 kg/m<sup>2</sup>;
  - avvolgimento con velo in poliestere o in fibra di vetro, pressato sulle superfici, annegandolo completamente nell'impasto a giunti sovrapposti di almeno 50 mm; in caso di utilizzo di nastri l'avvolgimento deve essere a spirale, sormontando le giunzioni di almeno 20 mm;
  - ulteriore applicazione di uno strato di emulsione polimerica, in ragione di almeno 2 kg/m<sup>2</sup>, sino alla totale copertura del velo; lo spessore totale del film secco deve essere superiore a 1,8mm;
- ❑ finitura con rivestimento esterno eseguito con lamierino in alluminio;
- ❑ spessori rivestimento in alluminio 8/10 mm per diametri finiti sino a 1000 mm e 10/10 per diametri superiori.

Il lamierino deve essere calandrato, bordato e tenuto in sede con viti autofilettanti in acciaio inox o zincocromate, o con rivetti in lega di alluminio o in acciaio inox; la distanza dei punti di fissaggio non deve essere superiore a 250 mm, ogni tratto di lamiera deve essere interessato da almeno due punti di fissaggio.

Sui giunti longitudinali i lamierini devono essere sovrapposti e graffiati a maschio e femmina mentre su quelli lungo la circonferenza è sufficiente la semplice sovrapposizione di almeno 50 mm.

A seconda delle dimensioni e della posizione delle parti da rivestire, l'involucro in lamiera deve essere supportato mediante distanziatori di vario tipo.

Devono essere previste guarnizioni autoadesive in elastomeri espansi di spessore minimo 5 mm per l'interruzione dei ponti termici.

#### *Serbatoi di accumulo acqua refrigerata*

- ❑ piastra di appoggio al basamento in neoprene di adeguato spessore;
- ❑ coibentazione eseguita con lastre sagomate di elastomero espanso, spessore nominale totale non inferiore a 60 mm, con riempimento degli spazi liberi realizzato con fibra di vetro sfusa ben compressa;
- ❑ finitura con rivestimento esterno eseguito con lamierino in alluminio;
- ❑ spessori rivestimento in alluminio 8/10 mm per diametri finiti sino a 1000 mm e 10/10 per diametri superiori.

Il lamierino deve essere calandrato, bordato e tenuto in sede con viti autofilettanti in acciaio inox o zincocromate, o con rivetti in lega di alluminio o in acciaio inox; la distanza dei punti di fissaggio non deve essere superiore a 250 mm, ogni tratto di lamiera deve essere interessato da almeno due punti di fissaggio.

Sui giunti longitudinali i lamierini devono essere sovrapposti e graffiati a maschio e femmina mentre su quelli lungo la circonferenza è sufficiente la semplice sovrapposizione di almeno 50 mm.

A seconda delle dimensioni e della posizione delle parti da rivestire, l'involucro in lamiera deve essere supportato mediante distanziatori di vario tipo.

Devono essere previste guarnizioni autoadesive in elastomeri espansi di spessore minimo 5 mm per l'interruzione dei ponti termici.

Coibentazioni realizzate in schiuma di poliuretano espanso rigido, di spessore non inferiore a 50 mm, con rivestimento esterno in PVC, possono essere realizzate unicamente dietro approvazione esplicita della Direzione Lavori.



Spessori minimi coibentazioni in mm

Coppelle

Diametro tubazione DN	Spessore minimo (mm)					
	Acqua refrigerata	Reti acqua calda in circuito aperto	Acqua calda	Vapore od acqua surriscaldata	Condensa	Tracciate antigelo
15÷25	30	30	30	30	30	30
32÷40	40	40	40	40	40	30
50÷65	50	50	50	50	50	30
80	55	55	55	55	55	30
100÷150	60	60	60	60	60	30
200÷250	60	60	60	70	60	30
300÷450	60	60	60	70	60	30
500	60	60	60	80	60	30
550÷600	60	60	60	90	60	30

Spessori circuiti acqua calda (sia per riscaldamento in circuito chiuso sia di acqua calda sanitaria) non inferiori a quanto prescritto da DPR n°412 26 Agosto 1993. Gli spessori riportati valgono per le tubazioni nelle centrali tecniche, nei locali non riscaldati e nei cavedi.

Per le tubazioni dei circuiti acqua calda, vapore ed acqua surriscaldata, poste all'interno dei locali riscaldati, gli spessori vanno moltiplicati per 0,5.

Spessori circuiti acqua refrigerata con verifica degli spessori minimi in grado di assicurare l'assenza di condensazione.

Non deve essere considerata la riduzione di spessore per coibentazioni acqua refrigerata, realizzate con coppelle, poste all'interno degli ambienti climatizzati.

Non sono ammesse coibentazioni sotto traccia realizzate in coppelle.

Guaine elastomeriche

Diam. tubo	Spessore minimo (mm)			
	Acqua calda impianto riscaldamento	Acqua refrigerata	Acqua calda impianto idrico	Acqua fredda imp. idrico



	Localizzazione			Localizzazione			Localizzazione			Localizzazione e	
	1	2	3	1	2	3	1	2	3	1-2	3
Sino Øest 20 mm	20	10	6	32	25	13	20	10	6	13	9
DN 15- 20	30	15	9	32	25	14	30	15	9	13	9
DN 25- 32	40	20	13	35	27	15	40	20	13	13	9
DN 40	40	20	13	37	27	16	40	20	13	13	9
DN 50	50	25	15	39	29	16	50	25	15	13	9
DN 65	50	25	15	40	30	17	50	25	15	13	9
DN 80	55	30	18	41	30	17	55	30	18	13	9
DN 100	60	30	20	43	31	18	60	30	20	13	9
DN 125	60	30	20	44	32	19	60	30	20	13	9
DN ≥150	60	30	20	45	32	19	60	30	20	13	9

- 1 centrali tecniche e cavedi esterni all'involucro isolato dell'edificio  
 2 cavedi interni all'involucro dell'edificio, controsoffitti e pavimenti sopraelevati  
 3 sotto traccia, in pareti non affacciate all'esterno o non affacciate su locali non riscaldati/climatizzati

*Conducibilità*

Gli spessori di cui sopra sono riferiti a materiali aventi i seguenti coefficienti di conducibilità, ricavati da certificati di prova rilasciati da laboratori autorizzati dal Ministero dell'Industria (a 40°C):

- Coppelle : 0,040 W/m°C
- guaine elastomeriche : 0,040 W/m°C

Per materiali con coefficiente diverso, gli spessori devono essere variati secondo la tabella contenuta nell'allegato "B" del DPR 26 Agosto 1993, n° 412.



Classi di reazione al fuoco previste

Locale o ubicazione	Classe di reazione al fuoco
Tutti i locali	1

Scelta dei tipi di esecuzione

- Tubazioni sottotraccia, di qualsiasi tipo Esecuzione A 8
- Tubazioni acqua calda e refrigerata di diametro minore od eguale a DN 25, nei controsoffitti e nei cavedi Esecuzione A 8
- Tubazioni acqua calda e refrigerata di diametro minore od eguale a DN 25, a vista e nelle centrali Esecuzione A 9
- Tubazioni acqua calda nei controsoffitti e nei cavedi Esecuzione A 2
- Tubazioni acqua calda a vista e nelle centrali Esecuzione A 3
- Tubazioni acqua refrigerata nei controsoffitti e nei cavedi Esecuzione A 10
- Tubazioni acqua refrigerata a vista e nelle centrali Esecuzione A 11
- Tubazioni circuito acqua calda e refrigerata “travi fredde” o ventilconvettori nei controsoffitti e nei cavedi Esecuzione A 8
- Tubazioni circuito acqua calda e refrigerata “travi fredde” o ventilconvettori a vista e nelle centrali Esecuzione A 9
- Tubazioni acqua di pozzo nei controsoffitti e nei cavedi Esecuzione A 8
- Tubazioni acqua di pozzo a vista e nelle centrali Esecuzione A 9
- Tubazioni acqua addolcita nei controsoffitti e nei cavedi Esecuzione A 8
- Tubazioni acqua addolcita a vista e nelle centrali Esecuzione A 9
- Tubazioni acqua demineralizzata nei controsoffitti e nei cavedi Esecuzione A 8
- Tubazioni acqua demineralizzata a vista e nelle centrali Esecuzione A 9
- Tubazioni acqua di condensazione nei controsoffitti e nei cavedi Non coibentata
- Tubazioni acqua di condensazione a vista e nelle centrali Non coibentata
- Tubazioni acqua calda e fredda sanitaria, nei controsoffitti e nei cavedi Esecuzione A 8
- Tubazioni acqua calda e fredda sanitaria, a vista e nelle centrali Esecuzione A 9
- Tubazioni reti antincendio Esecuzione A 3

Collaudi e Certificazioni

- presentazione dichiarazione di conformità dei materiali forniti secondo D.M. 26.06.1984;
- dichiarazione di conformità del produttore dei materiali forniti alle schede tecniche. L'Appaltatore deve raccogliere i risultati dei collaudi in apposite tabelle.

In tali tabelle devono essere chiaramente riportati : le sigle delle apparecchiature collaudate, la data di effettuazione, le persone presenti, le grandezze misurate, i valori rilevati, i valori di progetto o limite, lo strumento utilizzato.



Le tabelle devono essere firmate dall'operatore che ha effettuato le prove e controfirmate dalla Direzione Lavori.

## ART. 110 - SISTEMA DI REGOLAZIONE E SUPERVISIONE

### Oggetto della specifica

La presente specifica ha lo scopo di fornire le caratteristiche delle apparecchiature e la struttura del sistema di supervisione e controllo, altrimenti definito BMS.

Il sistema monitorerà e controllerà i seguenti impianti per la Caserma Pizzolato a Trento:

- di riscaldamento, condizionamento
- elettrici di distribuzione

### Normative di Riferimento

La normativa di riferimento per la progettazione, l'esecuzione, il collaudo e la gestione degli impianti di seguito descritti è costituita dalla legislazione vigente, dalle Regole Tecniche emanate dagli uffici tecnici dello Stato e della Pubblica Amministrazione, dalle norme tecniche UNI, CTI, CEI applicabili, nonché dalle prescrizioni emesse da Enti autorizzati per campi specifici.

Per quanto riguarda i componenti elettrici, tutte le apparecchiature assemblate, singole e tutti i componenti degli impianti saranno di qualità comprovata e dotati di contrassegno CE e, ove applicabile, di marchio I.M.Q. o di equivalente contrassegno qualitativo se di produzione estera.

Nella presente specifica sono inoltre specificamente richiamate le seguenti norme o indicazioni di cui si richiede il rispetto:

- norma CEI 20-22 e CEI 20-36
- Direttiva CE (ECM, 89 / 336 EU).
- norma IEEE Standard 587-1980
- ISO: 27034 – 27008
- ISA/IEC: 62443
- ASHRAE Standard 90.1 (per l'efficienza energetica)
- EPA (Energy Star Buildings) "VSD 2/3 Reset"
- UNI EN 15232-1:2017
- UNI TS 11651
- norma UNI EN 1434.

### Documentazione da fornire per approvazione

- disegni costruttivi e dettagli di installazione, illustranti la posizione degli organi di strumentazione;
- planimetrie e dettagli dei percorsi dei cavi di strumentazione, coordinati con gli altri impianti elettrici in relazione al tipo di segnale;
- schemi elettrici e di regolazione;
- documentazione tecnico-illustrativa di ogni componente;
- disegno costruttivo del quadro di regolazione;
- valori di taratura di tutti i parametri dei loop di regolazione (bande differenziali, tempi integrali ecc.) e valori di set point prefissato di tutte le variabili controllate.



## Funzioni richieste

Le funzioni richieste ai sistemi di regolazione sono riportate sulle tavole di progetto (in forma di schemi funzionali) e/o nella relazione tecnica (sotto forma di descrizioni) e/o riportate nell'elenco punti allegato alla presente specifica.

## Cybersecurity

La rapida evoluzione tecnologica in ambito Building Automation ha apportato notevoli miglioramenti, tra i quali la protezione dei sistemi dai rischi di sicurezza informatica.

Per gli edifici odierni, in particolar modo per quelli che ospitano attività critiche (es. banche, ospedali, data center, etc.), il rischio di sicurezza informatica connesso all'adozione di sistemi tecnologicamente avanzati e interconnessi rappresenta un problema critico da affrontare con attenzione e in linea con gli standard di riferimento. Nonostante i numerosi benefici apportati da soluzioni sempre più smart sotto differenti aspetti (efficienza energetica, riduzione dei costi operativi, etc.) la preoccupazione associata ad eventuali attacchi informatici risulta un potenziale ostacolo per la diffusione di sistemi digitalizzati. Le eventuali violazioni dei sistemi informatici possono causare furto dei dati sensibili, sanzioni normative, interruzione di funzioni aziendali critiche e non ultimo danneggiare la fiducia di investitori, consumatori e dipendenti con effettivi danni all'immagine del business.

In quest'ottica, i BMS di vecchia generazione possono rappresentare una criticità. In passato tali sistemi non richiedevano l'accesso alla rete aziendale o ad Internet. Di conseguenza la protezione informatica di una rete BMS si basava sulla mancanza di connettività esterna (spesso definita come una rete "air-gapped"). Nel corso del tempo la raffinatezza degli attacchi informatici e la proliferazione di malware hanno apportato un grande cambiamento: un sistema non protetto e non monitorato è un sistema vulnerabile e potenzialmente compromesso. Infatti, ad oggi sono numerose le comunità di hacker e gruppi di ricerca che si specializzano in attacchi informatici mirati a reti di controllo air-gapped.

Pertanto, i sistemi non connessi, erroneamente ritenuti intrinsecamente sicuri, sono in realtà ben più a rischio di sistemi connessi in rete, di ultima generazione, conformi alle più recenti normative in termini di cyber security. Dunque, per beneficiare dei vantaggi di un approccio Smart Building e allo stesso tempo mitigare i rischi di sicurezza informatica, è necessario che tutti i soggetti interessati (proprietari, facility manager ed operatori) cambino il modo in cui i sistemi di controllo sono progettati, gestiti ed utilizzati.

In quest'ottica, il sistema BMS, sfruttando una combinazione di protocolli OT standardizzati (come Modbus e BACnet), protocolli IT standard (HTTPS, SFTP, SSH, SNMPv3, XML e così via) e connettività Internet-based, dovrà rispettare le Best Practices in termini di Cybersecurity, ispirate ai più recenti standard di sicurezza informatica.

L'esigenza di realizzare una specifica tecnica per lo sviluppo sicuro e per la protezione di sistemi di controllo industriale (ICS) è stata indirizzata con la recente pubblicazione dello standard internazionale **ISA/IEC 62443**, nato dalla combinazione del contributo della Società Internazionale di Automazione (ISA) e di quello della Commissione Elettrotecnica Internazionale (IEC). Come evidenziato nel documento "62443 Series of Standards"<sup>5</sup> dell'ISA/IEC:

L'obiettivo della serie IEC 62443 è di migliorare la sicurezza, la disponibilità, l'integrità e la riservatezza dei componenti o dei sistemi utilizzati per l'automazione e il controllo industriale e di fornire criteri per l'acquisto e l'implementazione di Sistemi di Automazione e Controllo Industriali (ICS) sicuri.

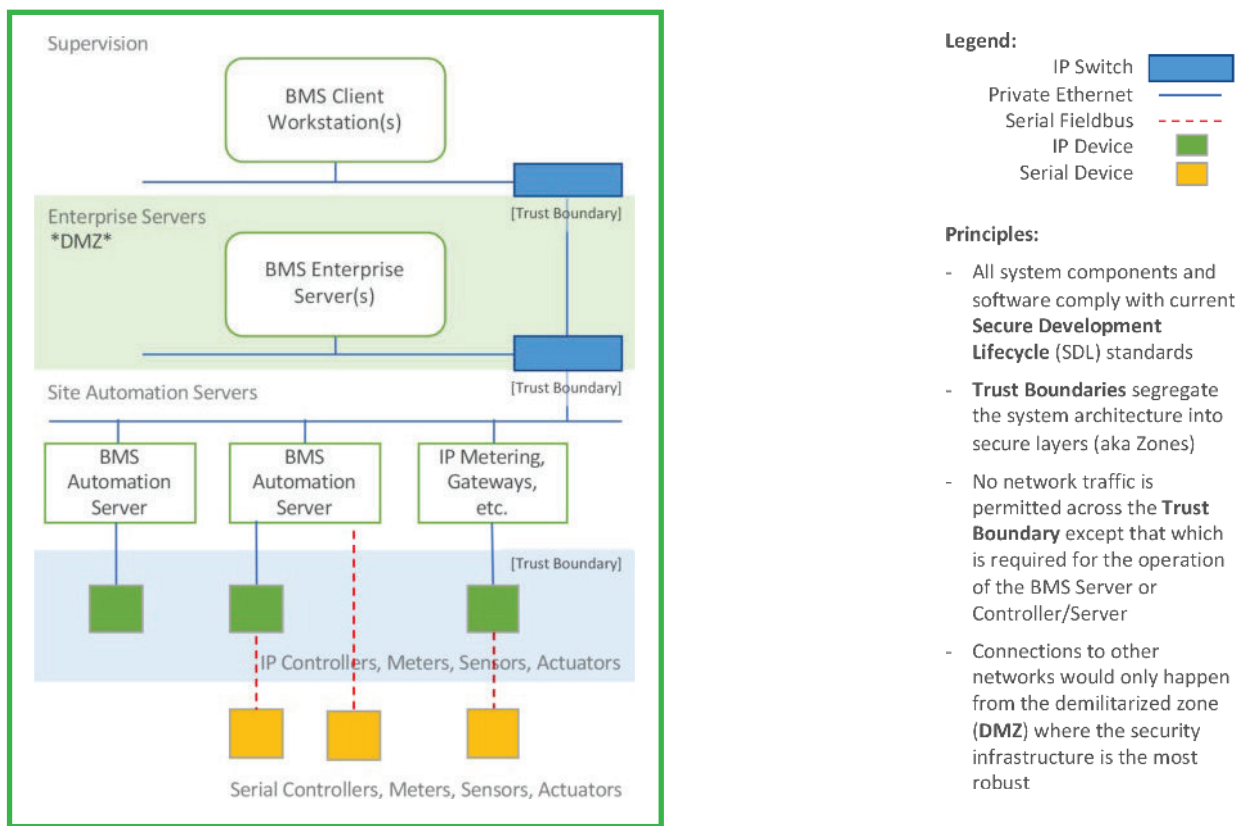
In aggiunta, l'Organizzazione Internazionale per la Standardizzazione (abbreviata come ISO) ha sviluppato un modello per la creazione ed il funzionamento di un sistema di gestione della sicurezza



delle informazioni aziendali denominato **ISO/IEC 27008**. I contenuti ed il focus dell'IEC 62443 relativo alla standardizzazione ICS ed alla certificazione, è pienamente compatibile con la famiglia di standard ISO 27000 e dovrebbe essere inclusa in una strategia completa di sicurezza informatica aziendale.

Il sistema BMS, pertanto, dovrà rispettare tali standard, e dovrà essere organizzato in segmenti o zone, in modo che i dispositivi con livelli di trust simili siano raggruppati e che l'accesso sia limitato per mitigare l'esposizione alle minacce.

Lo schema in basso mostra un esempio di come questa linea guida è adottata nell'architettura **EcoStruxure™ Building Operation** o equivalente, per migliorare le protezioni di sicurezza informatica.



In questo esempio di architettura generica, la rete è segmentata in tre distinti "livelli di trust", o zone, in cui gli switch IP vengono sfruttati per filtrare tutto il traffico di rete tra i vari "livelli di trust" ad eccezione di quello necessario per il normale funzionamento del sistema.

Questa strategia si basa sulla sicurezza a livello di zona assicurando che, se un utente malintenzionato riesce a compromettere un dispositivo, la vulnerabilità rimane isolata in quella zona specifica.

Dovranno inoltre essere previsti processi e procedure interne adeguate alla messa in sicurezza fisica dei componenti critici e l'accesso alla rete stessa. Per esempio, in caso di modifica software ad uno dei server di automazione (Automation Server) il tecnico specializzato che dovrà accedere alla stessa rete di questi server, potrà farlo soltanto se dotato di PC sicuro ed attendibile.

Una progettazione sicura, una protezione regolarmente aggiornata dei controlli di sicurezza e dei processi, patch dell'infrastruttura regolarmente aggiornati, contribuiranno a garantire che il sistema rimanga protetto per tutto il ciclo di vita e che le connessioni ad altre reti e al cloud non





compromettano la resilienza della rete.

### Sistema di Gestione Centralizzata

Il sistema di gestione centralizzata per la supervisione e controllo degli impianti, oggetto del presente progetto, dovrà controllare tutti gli impianti a corredo dell'edificio, intendendosi con questi gli:

Impianti termotecnici, per quanto attiene alle apparecchiature di regolazione e comando relative per la Caserma Pizzolato TN a:

- sottocentrali di distribuzione di fluidi
- centrale idrica e pompe
- microclima ambiente: Fan Coils e terminali in genere (radiatori, aerotermini,..)
- estrattori

Impianti elettrici, relativi a:

- cabine di trasformazione MT/BT
- quadri di MT/BT
- quadri per illuminazione e forza motrice relativi
- gruppi elettrogeni d'emergenza
- gruppi UPS

Integrazioni Seriali, relative a:

- Gruppi Frigo, Pompe di Calore, Generatori di Calore;
- Punti elettrici (integrazione diretta su protocollo Modbus RTU).

La reale composizione ed il livello di integrazione dei vari sottosistemi presenti per il progetto specifico, viene dettagliata nell'elenco dei punti controllati e secondo le indicazioni del computo metrico.

Il sistema da impiegare per la gestione centralizzata dovrà garantire il raggiungimento dei seguenti scopi principali:

- Realizzare l'automazione degli impianti termotecnici (regolazioni automatiche, avviamenti / spegnimenti, sequenze a tempo e ad evento, ecc.) e il monitoraggio con relativa acquisizione dei parametri elettrici da ciascun quadro MT/BT (stato interruttori, allarmi generali, valori di tensione, corrente, totalizzazione dell'energia elettrica consumata etc.)
- Realizzare tutte le strategie di risparmio energetico e di ottimizzazione possibili e necessarie per una gestione sensibile agli sprechi e orientata al raggiungimento dei budget di spesa
- Realizzare la regolazione del microclima (impianti fan-coil, aerotermini, etc.) con collegamento dei regolatori alla postazione centrale per consentire l'acquisizione e la variazione centralizzata dei dati relativi al funzionamento
- Consentire il monitoraggio continuo dello stato e degli allarmi relativi agli impianti tecnologici e di sicurezza a servizio delle aree del complesso informando gli operatori e fornendo istruzioni operative a supporto
- Verificare l'avvenuta esecuzione delle manovre automatiche di messa in sicurezza degli impianti tecnologici (in particolare quelli di ventilazione e gli impianti elettrici) controllate direttamente dai sottosistemi di gestione della sicurezza in funzione di allarmi esistenti



## Generalità

Il sistema di Building Automation integrerà molteplici funzioni inclusa la supervisione e controllo di apparecchiature, la gestione degli allarmi, forme di ottimizzazione energetica e la raccolta ed archiviazione delle informazioni storiche.

Il sistema sarà basato su un'architettura aperta e supporterà totalmente apparecchiature di vari costruttori. Per raggiungere tale obiettivo il sistema dovrà impiegare protocolli di comunicazione standard ed essere in grado di integrare una varietà di apparecchiature ed applicazioni di terzi tramite il protocollo originale e mediante l'impiego degli standard software più recenti.

Tutti i componenti hardware e software del sistema dovranno comunicare nativamente utilizzando solo ed esclusivamente i seguenti protocolli standard di mercato:

- BACnet, come definito da ASHRAE Standard 135-2004
- LonTalk™ o equivalente
- Modbus
- KNX
- Web Services

Il sistema, di natura fortemente modulare, dovrà permettere espansioni di quanto già installato, sia in capacità che in funzionalità, tramite l'aggiunta di sensori ed attuatori, di controllori di rete e di postazioni operatore.

Il sistema BMS dovrà garantire i più alti standard di cybersecurity disponibili sul mercato, con conformità alla ISO:27034

Ogni controllore di rete opererà indipendentemente nello sviluppo dei propri compiti di controllo, di gestione allarmi, d'interfaccia con l'operatore e di raccolta dati. La perdita di un singolo componente della rete non interromperà l'esecuzione delle strategie di controllo delle altre apparecchiature.

I controllori di rete saranno in grado di accedere alle informazioni e di inviare comandi ed allarmi ad ogni altro controllore di rete od apparecchiatura della rete, senza dipendere da un'apparecchiatura centrale di governo, quale un file server centrale.

I controllori invieranno direttamente report di allarme alle postazioni operatore e/o alle stampanti senza dipendere da apparecchiature centrali o file server centrali. I report di allarme saranno inviati in base alla tipologia ad una stazione o all'altra o ad entrambe.

L'architettura del sistema di supervisione e controllo si svilupperà lungo due direttrici:

In verticale troviamo essenzialmente tre livelli organizzativi, meglio commentati successivamente:

- Livello 1 : di supervisione e gestione
- Livello 2 : delle unità distribuite di controllo
- Livello 3 : degli elementi in campo

In orizzontale non esisterà la distinzione tra le varie realtà tecnologiche e di sicurezza, che al livello 2 e 3 sono costituite dai relativi sottosistemi specializzati, ed al livello 1 da un'integrazione comune per un'unica gestione degli impianti.

Il sistema prevederà una architettura altamente distribuita con capacità di processo localizzate e quindi disponibili a tutti i livelli sino al singolo regolatore DDC (Controllo Digitale Diretto), liberamente programmabile.



Alla base di tale architettura sono posti i seguenti criteri:

- Ogni livello ha un'adeguata capacità elaborativa propria in modo da filtrare le informazioni non significative e riportare al livello superiore solo quelle di reale interesse.
- Ogni livello è in grado di eseguire funzioni automatiche senza coinvolgimento dei livelli superiori, là dove le informazioni in possesso sono sufficienti ad assicurare la corretta esecuzione delle stesse.
- Ogni livello ha una porzione di database tale da assicurare la corretta esecuzione delle funzioni assegnate.
- Le interrelazioni fra i sottosistemi previsti avvengono con comunicazione peer-to-peer tra i server di automazione ed i controllori di processo senza nessun coinvolgimento del sistema di supervisione.

#### *1° Livello – Energy Business Intelligence - Unità di supervisione e gestione*

Il Livello è caratterizzato dal software che garantisce tutte le funzioni di interazione operativa con il personale addetto al controllo/manutenzione degli impianti e la raccolta complessiva degli eventi e degli allarmi, la loro analisi assistita e la loro archiviazione.

E' costituito da apparecchiature hardware di presentazione delle informazioni all'operatore, stazioni grafiche (Personal Computer) in ambiente multitasking operanti in sistema operativo Windows 7 o superiore, o dalla stessa rete web, in modalità HTML, che svolgono funzioni di interfaccia operatore e di acquisizione dati dal livello inferiore per elaborazioni successive.

E' preposto anche alla configurazione completa del sistema, con supporti grafici avanzati, ed è basato su un'architettura di tipo Client/Server.

Il Server gestisce la comunicazione bidirezionale in tempo reale con il Livello Intermedio.

Si prevede una postazione Server e una Client (Stazione di Lavoro - Workstation); tuttavia la consistenza e la dislocazione delle postazioni di lavoro può variare secondo le necessità nel tempo senza modificare l'architettura iniziale del sistema proposto e realizzato.

I PC delle stazioni di lavoro non avranno nessuna funzione di processo, saranno in pratica l'interfaccia operatore per la presentazione e l'analisi dei dati e per le funzioni di comando.

Le stazioni di lavoro saranno collegate tra di loro tramite una LAN Ethernet TCP/IP dedicata o condivisa con la rete dell'edificio.

La configurazione permetterà altresì di gestire più impianti geograficamente distribuiti utilizzando connessioni remote ed utilizzando reti WAN (collegamento di più reti locali distribuite su aree geografiche).

Dello stesso livello faranno parte le Unità di Controllo Rete che acquisiscono, da porzioni di impianti, le informazioni dai controllori distribuiti, specializzati per i vari sottosistemi, e le mettono a disposizione sulla rete. Le unità di controllo rete collegheranno, sul medesimo bus di campo, apparecchiature di diversa natura (controlli HVAC, elettrici, sicurezza, ecc.), per consentire una distribuzione ottimale senza la moltiplicazione di bus e reti locali.

Ogni unità di controllo rete funzionerà in modo indipendente eseguendo in autonomia specifici controlli, la gestione degli allarmi, le operazioni di I/O e la raccolta dei dati storici.

Il guasto di un singolo componente o di una connessione sulla rete non interromperà l'esecuzione delle funzioni di controllo sulle altre apparecchiature.

Da ogni unità di controllo rete sarà possibile, attraverso un semplice terminale portatile, accedere a tutti i dati presenti nel sistema, inviare comandi e riporti di allarme direttamente ad un'altra unità



di controllo rete o ad una combinazione di essi, presenti sulla rete, senza dipendere da alcuna unità centrale.

Le unità di controllo rete, inoltre, dovranno essere in grado di inviare riporti di allarme a più stazioni operative senza dipendere da alcuna unità centrale.

#### *2° Livello - Unità distribuite di controllo*

A questo livello appartengono le apparecchiature di controllo specializzate per i vari sottosistemi impiantistici, quali tra tutti l'impianto tecnologico, che sarà costituito da stazioni di automazione a microprocessore in grado di garantire: il Controllo Digitale Diretto di una determinata porzione di impianto e la comunicazione con i controllori di rete.

Le funzionalità e le caratteristiche delle differenti unità di controllo distribuite sono dettagliate nelle sezioni relative di questo documento.

Le unità di controllo degli impianti tecnologici, collegate tra loro tramite rete Ethernet, saranno in grado di assicurare lo scambio di informazioni tra loro e fra i controllori di rete; in tal modo si realizzerà un'architettura altamente distribuita con un elevato grado di insensibilità ai guasti.

Le unità periferiche saranno in grado di svolgere le proprie funzioni in modo stand-alone anche in caso di caduta della comunicazione verso le unità di rete o verso le stazioni operatore.

Diverse unità DDC verranno impiegate per il controllo del campo; in funzione della topologia distributiva dei vari impianti verranno impiegati controllori DDC del tipo:

- modulari ed espandibili, dotati ciascuno di display e tastiera per la visualizzazione e la modifica di tutti i parametri;
- componibili mediante l'impiego di schede di I/O (ingressi o uscite);
- unità di controllo compatte, con numero di punti I/O predeterminati nel numero, ma comunque personalizzabili nella tipologia ed in ogni caso dotate di display e tastiera per la visualizzazione e la modifica di tutti i parametri contenuti;
- moduli I/O di campo esterni e remotizzabili, funzionalmente gestibili dalla unità di controllo stessa o, tramite lo stesso bus di connessione, da uno dei controllori di rete;
- unità specializzate per la gestione delle unità locali di controllo del microclima, come ventilconvettori o cassette di regolazione portata aria

#### *3° Livello - Elementi in campo*

Livello costituito dai vari elementi in campo specializzati per ogni sottosistema, quali sonde e trasmettitori, valvole e relativi servomotori, servomotori per serrande, oltre ad apparecchiature di contabilizzazione o multimetri in grado di comunicare su bus.

In generale gli elementi in campo saranno collegati al sistema attraverso ingressi configurabili per la lettura di tensioni, correnti, resistenze oppure semplici contatti NC o NA.

I controllori provvederanno al comando degli elementi in campo attraverso uscite sia di tipo digitale, come comandi on-off, sia di tipo mantenuto od impulsivo come PAT, sia di tipo in tensione (0÷10V) o in corrente (4÷20mA).

#### *Integrazione*

Il sistema di supervisione consentirà la comunicazione tra il sistema di gestione e i pannelli di controllo di terze parti. L'integrazione potrà avvenire, in funzione della complessità, tramite:

#### *Protocollo diretto - Unità di controllo di 2° livello*

Le informazioni saranno scambiate con i controllori di campo: Gruppi frigo, Under, PLC, variatori di frequenza, UPS, Gruppi elettrogeni, Multimetri elettrici e termici, sistemi di gestione energia,



sistema di rivelazione incendio ed antintrusione, etc. attraverso una connessione RS232 o RS485 singola o multipunto. Per alcuni dei dispositivi indicati potrà rendersi necessario l'introduzione di Smart Connector e/o Smart Driver per l'interfacciamento diretto di protocolli proprietari.

Tutti i dati richiesti dall'applicazione saranno mappati nel database del Controllore di Rete e saranno trasparenti verso l'operatore.

Punti di ingresso ed uscita provenienti da controllori di terzi avranno una interazione in tempo reale con funzioni software del Sistema come: gestione energetica, programmazione dei processi del Cliente, gestione allarmi, storico dati e trend, totalizzazione dell'energia, chiamata su linea telefonica commutata e comunicazioni su LAN locali.

Il sistema di gestione potrà supportare qualsiasi combinazione di controllori di terze parti sullo stesso bus o su rete di campo. L'operatore, oltre alle informazioni relative ai punti del sistema, avrà la possibilità di verificare e diagnosticare tutti i messaggi di comunicazione tra controllori di terzi ed il supervisore.

#### *Protocollo standard industriale - Unità di controllo di 2° livello*

Le informazioni saranno scambiate con i controllori di campo e PLC che utilizzano protocolli standard industriale, quali OPC Server, Modbus RTU, Modbus TCP/IP-

§, ecc, in modo diretto o attraverso un apposito convertitore di protocollo.

L'integrazione avverrà tramite un driver di interfaccia in grado di supportare uno o più dei suddetti protocolli, senza richiedere alcuna modifica nella architettura del sistema esistente.

L'interfaccia metterà a disposizione gli strumenti per realizzare, modificare ed aggiornare la mappatura dei punti e le applicazioni; attraverso l'interfaccia il sistema controllerà e comanderà i punti della apparecchiatura integrata

In tal modo si consentirà all'operatore di agire su differenti sistemi impiegando un'unica modalità di comunicazione, un' interfaccia grafica comune ed una unica postazione operatore.

#### *Protocollo BACnet - Unità di supervisione e gestione*

Le informazioni saranno scambiate con i controllori di campo evoluti o unità di rete di altri costruttori attraverso il protocollo BACnet su Ethernet, secondo lo standard ASHRAE BACnet 135-1995. Ciò consentirà la comunicazione bidirezionale tra il sistema host ed un sistema basato su BACnet attraverso una connessione anche su fibra ottica.

L'integrazione avverrà secondo la "classe 4" BACnet e garantirà la possibilità di visualizzare e comandare i punti del sistema BACnet dal sistema che lo integra, così come di controllare punti del sistema host da quello integrato.

### Gestione dell'energia

Il sistema EBO non dovrà essere un semplice BMS, per controllare e gestire gli impianti tecnologici, ma più propriamente un sistema di Building & Energy Management System.

Esso dovrà infatti disporre infatti di un modulo di monitoraggio e gestione che permetta di gestire il consumo di energia, sia all'interno di una sola struttura che in una rete di impianti, per migliorare la disponibilità e l'affidabilità energetica e per misurare e gestire l'efficienza energetica.

Il modulo di monitoraggio e analisi energetica permette a tutti gli attori coinvolti di raggiungere i propri obiettivi di:

- Controllo ed Allocazione Costi



- Miglioramento Continuo dell'Efficienza Energetica

Il sistema dovrà essere certificato da un organismo di certificazione come rispondente ai requisiti della certificazione energetica ISO 50001.

Il modulo di monitoraggio e gestione dell'energia fornisce una soluzione personalizzata per gradi edifici e strutture critiche con l'obiettivo di ridurre i costi legati all'energia. Il modulo di monitoraggio è dotato di applicazioni accessibili via web-browser, che permettono, attraverso la creazione di dashboard e report di:

- Aumentare il livello di confidenza delle informazioni a supporto dei decisori
- Migliorare l'efficienza e tagliare i costi energetici superflui
- Sub-allocare consumi e costi a centri di costo / profitto
- Effettuare benchmarking tra impianti - linee - siti - processi

Nel dettaglio, il sistema sarà in grado di mettere a disposizione un rapporto informativo relativo ai seguenti punti

- Rilevazione delle misure di consumo di tutti i vettori energetici attraverso apparecchi inseriti in linea. Queste misure possono essere su base temporale impostabile dal sistema e, avendo a disposizione sia le condizioni termometriche interne, sia le condizioni climatiche esterne, si possono effettuare normalizzazioni dei report in base a questi parametri
- Accertamento delle possibili migliorie energetiche prendendo in considerazione i dati reali di clima esterno, condizioni interne, consumo di acqua calda ed illuminazione
- Trasformazione in grafici di tutti i parametri ed i valori fin qui descritti
- Grazie alla presenza di sensori di temperatura e di sensori di presenza negli ambienti, si possono prendere in considerazione valori distinti fra raffrescamento e riscaldamento e distinti fra occupazione e non occupazione
- Grazie alla presenza di misuratori di energia elettrica si possono estrapolare i dati operativi di consumo dei carichi elettrici confrontandoli con tariffazioni speciali e particolari, confrontarli con i parametri impostati e reimpostarli ai fini di ottenere risparmio energetico
- Grazie alla presenza di misuratori di energia termica e dei fluidi vettori si possono estrapolare i dati operativi di consumo delle centrali termiche e frigorifere e dei relativi componenti. Confrontando i valori misurati dei fluidi in ingresso (p.e. gas metano o energia elettrica) e dei fluidi in uscita (calorie o frigorifere) si potranno estrapolare in tempo reale i più comuni dati e parametri di efficienza energetica quali EER, SEER, AFUE, COP e HSPF

Possono essere inoltre attivati questi servizi:

- Profilo di Carico. Possono essere riportati profili di consumo di uno o più misuratori energetici confrontati con una curva di riferimento definita dall'utente ("Base Line") o possono essere creati confronti su periodi diversi. Tutti i dati possono poi essere normalizzati in funzione di costanti definite dall'utente come ad

esempio la superficie o le ore di funzionamento. Possono essere visualizzati i prelievi energetici in termini di kW, mc/h, kCal/h oltre che i profili di temperatura.

- Sostenibilità ambientale. Possono essere visualizzati dati sintetici dei propri consumi di CO2 e il rispetto dei propri obiettivi di sostenibilità ambientale. I dati di CO2 sono ottenuti attraverso applicazioni di costanti definite dall'utente per il consumo di gas ed elettricità. E' poi possibile convertire i dati ottenuti in termini di beneficio ambientale (es. Numero di Auto evitate) per concretizzare e pubblicizzare meglio i



propri sforzi di sostenibilità ambientale.

- **Risparmi.** In funzioni di parametri elettrici misurati dagli strumenti installati possono essere visualizzati i possibili risparmi economici ottenibili attraverso un aumento del proprio fattore di potenza o una diminuzione dei picchi massimi di prelievo.
- **Fattore di Potenza.** Per ciascun sito e per ciascun misuratore è possibile utilizzare questo report per essere informati se i propri consumi di energia reattiva sono stati eccessivamente alti e avranno un possibile impatto sulla propria bolletta di energia elettrica.
- **Stima dei costi.** I dati di ciascun misuratore principale di energia elettrica e di gas per ogni sito possono essere utilizzati per stimare i propri costi energetici attraverso la configurazione opportuna di questo



servizi. Ad esempio potrà essere imputato un costo per fascia oraria e per impegno di potenza mensile presi in considerazione.

## Interfaccia operatore - Piattaforme

### *Caratteristiche*

Premesso che il software previsto può essere installato su macchine virtuali indipendentemente dal sistema di virtualizzazione che si utilizza, come ad esempio, VMware, VirtualBox, Hyper-V, il livello più alto utilizzerà indifferentemente una workstation hardware, basata su Personal Computer, o una qualsiasi interfaccia web multi-utente, previa configurazione dei livelli di sicurezza ed accesso con username password. In entrambi i casi saranno garantite l'immissione dei comandi, la gestione delle informazioni, la gestione della rete e di tutte le funzioni di controllo in real-time, incluse le programmazioni a tempo, la raccolta dei dati storici e degli allarmi.

### *Architettura della postazione operatore di sistema*

L'architettura della postazione operatore risponderà agli standard di rete, quali http, HTTPS, DHCP in modo da poter supportare oltre alle applicazioni rilasciate dallo stesso fornitore del sistema di gestione quelle di altri fornitori includendo, ma non limitandosi a, Office per Windows di Microsoft. Specificamente deve essere adatto a supportare le seguenti interfaccia standard:

- Tutte le informazioni storiche contenute in database di programmi orari e tutti i dati della configurazione contenuti in database relazionale devono essere accessibili tramite rete.
- Tutti i dati real-time ed in linea dell'edificio devono essere accessibili da tutte le applicazioni (includendo, ma non solo, grafici, rapporti ecc.) via rete web (http-HTTPS).
- Tutti i dati di evento real-time (incluso allarmi, cambiamenti di stato, eventi di avvertimento, ecc) saranno accessibili da tutte le applicazioni tramite rete web (http-HTTPS).

La grafica del sistema sarà totalmente basata su standard HTML 5, consentendo l'accesso al sistema da qualsiasi dispositivo mobile (smartphone-tablet-PC) con autosizing e con la massima risoluzione



disponibile sul dispositivo collegato.

#### *Hardware della Workstation*

Il personal computer sarà configurato come segue:

- CPU– Intel Core i7 3 GHz o superiore;
- Memoria – 4 GB o superiore;
- Hard Disk – 100 GB o superiore;
- Scheda VGA o multi VGA, se richiesta la configurazione multivideo;
- Porte – 2 Seriali e 1 parallela (ESP);
- Tastiera italiana 101 e Mouse;

#### **2** *Requisiti della Webstation*

Saranno supportati i seguenti browser:

- Microsoft Internet Explorer 11;
- Google Chrome;
- Mozilla Firefox;
- Safari;
- Tablet e smartphone Android: Google Chrome;
- Tablet e smartphone IOS: Safari, Google Chrome;

#### *Video della Workstation*

La postazione operatore sarà dotata di un monitor avente le seguenti caratteristiche:

- Monitor 17” SVGA con risoluzione minima 1024 x 768 pixel, refresh verticale (a massima risoluzione) di 72 Hz minimo e 65000 colori.
- La stazione operatore sarà predisposta ad accogliere il sistema multivideo che consente la connessione di più monitors, tipicamente 3, che potranno essere configurati ed impiegati sia separatamente che come unica console, con risoluzione 3840 x 1024.

#### *Connessione LAN*

Realizzata con scheda Ethernet 100 MB tipo 3Comm o equivalente

#### *Sistema operativo*

Windows 10 e Microsoft Windows Server 2012 R2 (64-bit)

#### *Periferiche di sistema*

La stazione operatore sarà dotata di due stampanti: una per la registrazione degli allarmi ed una per la stampa dei report. Le stampanti sopra citate dovranno avere le seguenti caratteristiche:

Stampanti per allarmi:

- Costruttore – Epson o equivalente
- Metodo di stampa – ad aghi 24-Pin
- Velocità di stampa – 270 Caratteri al secondo, per linea
- B

uffer – 64 K





Stampanti per

report:

- Costruttore – Hewlett Packard o equivalente
- Velocità di stampa – 600 DPI in B/N, 300 DPI a colori
- Buffer – 64 K

### Applicazioni della Postazione Operatore

#### *Cybersecurity*

Tutte le postazioni operatore, web e workstation, dovranno garantire il più alto standard di sicurezza informatica: non dovranno essere richiesti applicativi JAVA o altri plug-in aggiuntivi per l'esecuzione delle pagine grafiche.

#### *Interfaccia operatore Webstation*

Tramite Web gli utenti potranno accedere a tutti i punti del sistema ed alla grafica, ricevere e riconoscere gli allarmi, e controllare i valori di riferimento ed altri parametri. Tutto il lavoro di ingegneria, come ad esempio tendenze, rapporti, grafici, ecc, che vengono eseguiti dal posto di lavoro saranno disponibili per la visualizzazione anche tramite il web-browser senza ulteriori modifiche, opere di re-ingegnerizzazione e oneri aggiuntivi.

I diversi utenti potranno personalizzare la propria "scrivania", senza richiedere particolari competenze tecniche o di programmazione. Ciascuno sarà in grado di personalizzare i grafici e report del sistema previa attività di formazione specifica.

Per un funzionamento ottimale la web station dovrà soddisfare i seguenti requisiti: processore da 2,0 GHz minimo – raccomandato da 3,0 GHz o superiore, RAM da 2GB minimo – raccomandato da 4GB o superiore, HDD da 20GB minimo.

Tutte gli ingressi, le uscite, i set-point e tutti gli altri parametri definiti, mostrati sui disegni di progetto, contenuti sull'elenco punti o richiesti come componente del software di base, saranno disponibili per la visualizzazione e la modifica da parte dell'operatore tramite il software di interfaccia.

La webstation offrirà menù di aiuto sensibili al contesto, oltre a istruzioni per ciascuna operazione od applicazione in corso.

Tutti i parametri operativi software dei controllori saranno visualizzabili e modificabili dalla postazione operatore. Sono inclusi: valore di taratura, limiti di allarme, dilazioni di tempo, settaggio delle costanti PID, ore di funzionamento, statistiche del punto, programmazione orari e così via.

L'operatività del sistema di controllo sarà indipendente dalla webstation che potrà essere impiegata anche solo per inviare comunicazioni all'operatore.

La stazione operatore potrà essere spenta senza inficiare sulla funzionalità del sistema di controllo e supervisione.

Le postazioni di controllo consentiranno la creazione di ambienti di lavoro personalizzati, che possono essere assegnate a utenti o gruppi di utenti diversi. Sarà inoltre possibile configurare la postazione di controllo come un PC desktop, con tutti i relativi link che l'utente necessita per le applicazioni di lavoro. Le unità di misura saranno sincronizzate automaticamente in funzione della geolocalizzazione delle postazioni collegate, così come sarà possibile selezionare il linguaggio di sistema, selezionando almeno 20 lingue europee e internazionali.

#### *Allarmi*

Ciascuna postazione operatore sarà in grado di ricevere e processare gli allarmi ad essa inviati dal



sistema di controllo. L'applicativo di gestione allarmi fornirà quanto segue:

- Indicazione della data e ora di avvenimento dell'allarme;
- Generazione di una finestra di "Pop-Up" che informi l'operatore che è stato ricevuto un allarme;
- Consentire ad un operatore, che abbia un livello di sicurezza adeguato, di riconoscere, cancellare o disabilitare un allarme;
- Fornire una traccia di verifica degli allarmi registrando il riconoscimento, la cancellazione o la disabilitazione di un allarme da parte dell'operatore. La traccia (Audit Trail) includerà il nome dell'operatore in sessione, l'allarme, l'azione intrapresa, oltre a data ed ora;
- Registrazione di tutti gli allarmi ricevuti da una postazione operatore sul disco rigido della stessa;
- Visualizzazione e gestione degli allarmi archiviati sul disco fisso.

#### Report

I report generati dal sistema potranno essere indirizzati ai video, alle stampanti o/e registrati in appositi archivi su hard disk. Come minimo, il sistema fornirà i seguenti report:

- Tutti i punti nella rete.
- Tutti i punti di uno specifico controllore/sistema.
- Una lista di un gruppo di punti definiti dall'utente nella rete, senza avere limitazione al numero di gruppi definiti dall'utente.
- Tutti i punti attualmente in allarme.
- Tutti i punti forzati manualmente.
- Tutti i punti disabilitati.
- Tutte le programmazioni settimanali.
- Gli attributi di tutti i punti o di quelli selezionati, inclusi, ma non solamente:
  - Valori
  - Set-point
  - Limiti d'allarme
  - Statistiche
  - Ore di funzionamento
  - Tutte le festività programmate e le tabelle correlate.
  - Tutti gli allarmi disabilitati.
  - Tutti gli allarmi attivi, non riconosciuti.
  - Tutti gli allarmi attivi, riconosciuti.
  - Tutti i parametri operativi di un controllore.

Dovranno essere ottenibili report per tipi specifici di punto, per ogni gruppo logico di punti, per gruppi definiti dall'utente o per l'intero impianto senza restrizioni dovute alla configurazione hardware del sistema di controllo o della rete di comunicazione.

Il sistema dovrà permettere la creazione personalizzata di gruppi di punti report che dovranno poter includere punti provenienti da controllori multipli. Non saranno accettate soluzioni che limitino le visualizzazioni di report ai soli punti appartenenti al database di un singolo controllore.

Il numero dei report personalizzati o dei gruppi visualizzati dovrà essere limitato dalla sola quantità



di memoria di sistema disponibile.

La selezione di un singolo elemento di menu, di un elemento o di un pulsante della barra degli strumenti dovrà consentire di stampare qualsiasi report visualizzato sulla stampante di sistema, come strumento di gestione e diagnostica dell'edificio.

#### *Programmazioni a tempo*

La programmazione degli orari di funzionamento giornalieri dell'edificio sarà realizzata compilando delle semplici tabelle che comprendono:

- Programmazione settimanale, dal sistema;
- Programmazioni temporanee di forzatura (override), dal sistema;
- Programmazioni speciali da applicarsi in caso di festività infrasettimanali, dal sistema;
- Calendari mensili;
- Sistema di programmazione delle festività, inclusa la capacità di definire festività

locali e variabili; La variazione di dette tabelle sarà realizzata in modo centralizzato, attraverso la stazione operatore;

#### *Password*

Il supervisore disporrà di una protezione di accesso con password a livello multiplo, per limitare le capacità di controllo, di visualizzazione e di manipolazione del database da parte dei vari utenti, in base alla password a loro assegnata.

Ogni utente utilizzerà la propria password per accedere al sistema, il modulo applicativo del software di supervisione consentirà:

l'accesso per User ID e Codice autorizzati

il cambio del codice al "first login" ed ogni qualvolta la password sia scaduta o non più

sicura. l'invio di un avviso di password scaduta io in scadenza durante la fase di

accesso L'amministratore del sistema potrà:

impostare il numero minimo di caratteri per password

e user id definire la periodicità della scadenza

password

Definire il numero di tentativi falliti prima del blocco

password Definire il time out password per gli utenti

Cancellare e creare nuovi utenti

Ogni utente potrà essere identificato e autorizzato ad accedere ed operare in maniera flessibile. Sarà possibile determinare l'autorità dell'utente e le competenze ovvero a quali sistemi egli potrà avere accesso. L'applicativo consentirà di selezionare la modalità di navigazione, i comandi disponibili e su quali macchine si potrà operare. I livelli di accesso potranno essere virtualmente infiniti in quanto a ciascun utente potrà essere assegnato un profilo di autorizzazione, ma in pratica potranno essere ricondotti ai seguenti profili standard:

- Livello 1 = Sola visualizzazione e navigazione fra le schermate grafiche
- Livello 2 = Funzionalità del livello precedente più il comando manuale da operatore
- Livello 3 = Funzionalità del livello precedente più la modifica del database



Livello 4 = Funzionalità del livello precedente più la generazione dei database

Livello 5 = Massimo dei privilegi compresa l'aggiunta e la cancellazione

di utenti Saranno supportate un minimo di 100 password univoche, comprese le sigle dell'utente.

Gli operatori eseguiranno solo i comandi assegnati per le loro rispettive password, allo scopo i menù di comando verranno limitati a quegli elementi definiti per il livello di accesso corrispondente alla password con la quale ci si connette.

Il sistema genererà, per ogni utente, un report di connessione/sconnessione e delle attività effettuate sul sistema.

Il sistema è dotato di un timer di sconnessione automatica dell'operatore (time Out) per prevenire che l'operatore lasci inavvertitamente la postazione operatore connessa.

#### *Registro attività utente*

Il sistema dovrà fornire piena tracciabilità dell'attività degli utenti. Il registro delle attività deve essere globale, registrando la data e l'ora dell'attività, la postazione in cui è stata esercitata l'attività, e l'utente che ha eseguito l'attività.

Il sistema registrerà le modifiche al database fatte da qualsiasi utente. Agli utenti verrà chiesto di inserire nome utente, password e un testo esplicativo prima che ogni cambiamento o comando sia svolto sul sistema. Le modifiche comprendono il cambiamento nel controllo dei punti, modifica dei punti, comandi da un pannello grafico, cambi di pianificazione, ecc. Queste informazioni aggiuntive vengono salvate nel registro delle attività per segnalazioni future. Gli utenti sono in grado di mantenere la propria password e il sistema automaticamente chiede all'utente di modificare la propria password su base periodica.

Il sistema registra tutte le attività, inclusi allarmi, tacitamento degli allarmi, eliminazione allarmi, attività di controllo uscita ed altre funzioni. Il sistema EBO presenta un rapporto dell'attività degli utenti per verificare le informazioni disponibili nel registro delle attività di EBO. Il rapporto può essere ordinato per postazione, utente, data e ora, o altri criteri di selezione.

#### *Gestore video*

L'applicazione per la gestione video consente, per ciascuna postazione operatore, l'apertura simultanea di un minimo di 16 finestre attive attraverso almeno 3 monitor.

La gestione video consentirà di configurare il sistema in base alle proprie esigenze operative, per esempio sarà possibile predefinire e nominare più layout di schermo. Ogni layout di schermo potrà contenere fino ad un massimo di 16 finestre grafiche dalle quali sarà possibile lanciare qualsiasi applicazione supportata dal sistema.

#### *Grafica*

Le pagine grafiche dovranno essere del tipo vettoriale. Un elemento grafico basato su questa tecnologia utilizza funzioni matematiche per disegnare forme con punti, linee e curve. File vettoriali possono essere scalati verso l'alto o verso il basso, senza perdere la qualità dell'immagine. Un vettore di immagine utilizza semplicemente l'equazione matematica originale per creare una forma coerente ogni volta. Qualunque sia la pagina progettata all'interno del sistema, questa può essere ridimensionata in su o in giù senza alcun degrado. Le immagini, in questo modo, si adattano su qualunque dispositivo di visualizzazione: laptop, monitor o schermi di grandi dimensioni.

Nel seguito sono descritti i criteri generali di impostazione della interfaccia operativa e le funzioni



comuni ai vari sottosistemi che la stessa garantisce. Le prestazioni minime, per le quali non dovrà essere richiesta alcuna programmazione personalizzata o scrittura di codice, dovranno prevedere quanto segue:

- Pulsanti dedicati e Menù a tendina
- Personalizzazione, per singolo utente, dell'area di lavoro con libera definizione e localizzazione dell'area sinottici, allarmi, trend, struttura ad albero del database
- Funzione di zoom in/out attivabile in qualsiasi parte della pagina grafica
- Area Allarme indicante la priorità, i più recenti (o remoto) allarmi non riconosciuti, riconosciuti ma non risolti.
- Ridimensionamento delle finestre, Zoom in ed out
- Più pagine grafiche aperte e dinamicamente aggiornate in real-time contemporaneamente
- Annuncio Allarme attraverso icona dinamica o attivazione della pagina grafica corrispondente alla porzione di impianto interessato all'evento o attivazione di allarme multimediale (sonoro, filmato)
- Annuncio Allarmi di Sistema
- Annuncio Allarmi per off-line apparecchiature
- Zona Messaggio Operatore
- Acquisizione e gestione di immagini in formato BMP, GIF, JPEG, PCX, TIF, DWG.

L'interfaccia per l'operatore è interattiva ed è basata su finestre e impiega le convenzioni standard di Windows in modo da ridurre l'addestramento necessario per il personale. In modo particolare sono disponibili le icone delle barre degli strumenti standard ed i menu a tendina per tutte le visualizzazioni standard e personalizzate per consentire un facile accesso alle funzioni comuni. Tali funzioni comunque sono anche disponibili tramite un insieme standard di tasti di funzione senza necessità di configurazione.

La rappresentazione grafica di una qualsiasi sezione dell'impianto (HVAC, Elettrico, Fire, Intrusione, Accessi) avverrà attraverso una filosofia unitaria al fine di facilitare la visione e navigazione da parte dell'operatore. La visualizzazione degli allarmi e stati avverrà attraverso animazioni grafiche e cambiamenti dei colori nei simboli grafici rappresentanti i punti controllati. Per maggiore chiarezza ogni pagina grafica sarà corredata da apposita legenda colori richiamabile attraverso un apposito pulsante grafico.

La navigazione tra i grafici di sistema sarà facilitata da barra di navigazioni complete di pulsanti per il cambio di livello (superiore o Inferiore) e per raggiungere la schermata principale. Nella barra di navigazione sarà rappresentato il titolo del quadro video (percorso di sistema) e il pulsante per l'apertura della schermata di help in linea.

Un'ulteriore barra di navigazione consentirà di raggiungere le schermate principali dei sottosistemi supervisionati per categoria di appartenenza: HVAC, Elettrico, Incendio, Sicurezza, Diagnostico, ecc. Raggiunto sottosistema sarà possibile scendere nei dettagli attraverso schermate di approfondimento successive.

Al fine di poter rappresentare in forma sintetica e veramente significativa i punti dell'impianto, i simboli avranno la capacità racchiudere in sé più informazioni, per esempio: per un ventilatore sarà rappresentato in un'unica icona lo stato, il comando, l'allarme, o per un sensore incendio l'allarme, il trouble o lo stato normale.



Eventi contemporanei relativi ad un medesimo oggetto comporterà una differente rappresentazione grafica in base al criterio di scelta per la visualizzazione: contemporaneità o priorità di evento.

L'icona potrà rappresentare, a seconda del tipo di oggetto, lo stato attraverso l'animazione (esempio ventilatore in movimento) o attraverso la commutazione di posizione (Interruttori) o attraverso variazione di colori o combinazioni di quanto descritto. Per tutti i punti sarà inoltre possibile visualizzare lo stato in forma scritta e per i punti analogici verrà visualizzato il valore rilevato o comandato. Gli oggetti Active-X, fino ad ora citati, consentiranno inoltre di visualizzare valori analogici attraverso istogrammi, torte e strumenti virtuali.

Clickando sull'icona rappresentate il punto sotto controllo sarà possibile, dove ammesso il comando, comandare o modificare il valore del punto. I comandi verranno esercitati sempre attraverso l'uso del mouse. Il sistema consentirà il comando di tipo "Modifica" o "Forzatura".

Nei diagrammi complessi sarà possibile posizionando il mouse sull'icona visualizzare lo stato o il valore del punto.

Sempre cliccando sull'icona sarà possibile aprire la una finestra Pop Up dove verrà visualizzato il dettaglio informativo del punto.

L'editor grafico, che sarà fornito assieme al software di gestione, consentirà l'importazione di foto e grafici di diverso formato, la realizzazione di grafici bi-dimensionali o tri-dimensionali su più livelli (Layer), l'animazione dei simboli importati, l'integrazione nella schermata di oggetti OLE o Active-X per la esecuzione di applicativi terze parti quali: Acrobat reader, Excel, Internet Browser, Data base, ecc.

L'editor grafico sarà completo di una libreria grafica comprendente simboli ed oggetti intelligenti Active-X per la completa rappresentazione degli impianti di Hvac, Elettrici, Incendio e sicurezza. La libreria grafica sarà implementabile dall'utente.

L'editor grafico consentirà la creazione di oggetti VBA (Visual Basic for Application) per la realizzazione di schermate video particolari o l'esecuzione di pop up dinamiche o di personalizzazioni specifiche.

La grafica standard, fino ad ora descritta, potrà essere implementata dai tool avanzati di analisi. Questi tool consentiranno la visualizzazione degli eventi, degli stati e delle misure campionate attraverso grafici di nuova generazione in grado di rappresentare raggruppate le informazioni di interesse per aree. Questi grafici rappresenteranno in maniera intuitiva insiemi di informazioni attraverso rappresentazioni: radar, istogrammi temporali e gradienti di colore.

#### *Visualizzazione ed analisi dei dati di trend*

Un'utility di visualizzazione avrà accesso a tutti i punti database e consentirà la visualizzazione dei dati storici e di tendenza. L'applicazione sarà autonoma e potrà essere richiamata dalla finestra grafica del sistema od essere integrata come oggetto active-x al suo interno.

L'utility di visualizzazione dei trend consentirà di confrontare fino a 32 fonti di dati allo stesso momento in formato tabellare o grafico.

La visualizzazione grafica dei trend sarà costituita da grafici singoli o sovrapposti con caratteristiche di visualizzazione selezionabili on-line, come ad esempio la gamma, il colore e lo stile del grafico (istogramma, grafici a torta o a barre). La Grandezza di visualizzazione ed unità di misura saranno selezionabile dall'operatore in qualsiasi momento senza riconfigurare l'ordine o la raccolta dei dati. Questa funzione consentirà di ingrandire o rimpicciolire (funzione Zoom) il grafico.

Sarà possibile impiegare caratteri jolly nello specificare un intervallo di visualizzazione per il recupero dei dati del database storico. I caratteri jolly permetteranno all'utente di specificare facilmente il periodo di tempo di cui recuperare i dati. Tipicamente saranno disponibili i seguenti



caratteri jolly:

- ADESSO – parola chiave che specifica ora e data corrente. Il valore viene fissato al momento esatto della richiesta al database.
- OGGI - parola chiave che indica la data corrente.
- D – parola chiave che indica un numero specifico di giorni. Per esempio: OGGI-8D (da 8 giorni fa ad oggi)
- H - parola chiave che indica un numero specifico di ore. Per esempio ADESSO -3h
- M - parola chiave che indica un numero specifico di minuti. Per esempio: ADESSO-5H30M
- 12/12/97 12:00:00 PM – parola chiave che indica una specifica data e ora
- 12/12/97 23:00:00 – parola chiave che indica una specifica data e ora.

Sarà impostabile un offset orario per assistere l'utente nell'analisi, l'offset sposterà visivamente i dati visualizzati per permettere all'utente di vedere più informazioni contemporaneamente senza dover scorrere la visualizzazione. Il sistema consentirà la stampa dei trend così come vengono visualizzati sulla postazione di lavoro.

#### Controllori di rete - Automation Server

##### *Composizione e caratteristiche hardware*

Le unità di controllo rete, d'ora in avanti AS-P, saranno controllori di supervisione interamente programmabili dall'utente. Il controllore di rete sarà in grado di controllare il complesso dei controllori distribuiti per le specifiche applicazioni, fornire una strategia globale e comunicare su base "peer to peer" con gli altri controllori di rete.

##### *Processore*

Gli Automation Server (AS-P), saranno basate su microprocessore multi-tasking, multi-user e con processori di controllo in tempo reale, con CPU da almeno 160 MHz

Ogni AS-P sarà costituita da un processore, un controllore delle comunicazioni e da un alimentatore.

Le AS-P saranno dedicate alla gestione e controllo di unità remote, atte alla gestione locale delle utenze.

##### *Memoria*

Ogni controllore di rete avrà almeno 4 GB di RAM, sufficiente per contenere il proprio sistema operativo e i dati di base inerenti l'impianto quali:

Processi di controllo;

Applicazioni per il risparmio energetico;



Gestione degli allarmi;  
Archivio storico e andamento di tendenza per tutti i punti; Applicazioni di supporto per la manutenzione;  
Processi personalizzati;  
Gestione comunicazioni su chiamata telefonica; Segnalazione funzionamento in manuale.

Ogni controllore avrà sufficiente memoria da supportare il proprio sistema operativo, database e programmi di controllo oltre a fornire il controllo e supervisione per tutti i controllori di secondo livello.

#### *Orologio real-time*

Il controllore avrà un clock hardware integrato in real-time.

#### *Espandibilità*

Il sistema, di natura modulare, consentirà, senza alcuna aggiunta di applicazioni software, l'espansione di postazioni operatore, di unità periferiche, di sensori ed attuatori. In particolare le espansioni hardware dei controlli di rete dovranno essere di tipo modulare, installate su guida DIN e dotate di autoconfigurazione e autoindirizzamento. Inoltre dovrà essere possibile la sostituzione di qualsiasi modulo di espansione "a caldo", senza alcuna interruzione di sistema e senza alcuna messa fuori servizio.

#### *Riavviamento dopo Mancanza Tensione*

Nel caso in cui venga a mancare la normale tensione di alimentazione, ogni AS-P provvederà alla chiusura ordinata di tutti i programmi in uso onde prevenire la perdita dei dati o del sistema operativo.

I dati critici di configurazione saranno mantenuti in una SDRAM da 128 MB, senza richiedere l'utilizzo di supporti esterni, quali batterie, che dovranno essere evitate. Ciò consentirà anche l'upgrade del firmware dei controllori di rete senza alcun fuori linea e alcuna interruzione di servizio. Al ritorno della normale tensione di alimentazione, l'AS-P ripristinerà il funzionamento integrale degli impianti, senza alcun intervento manuale. Se per qualche ragione la memoria dell'AS-P dovesse cancellarsi, il sistema provvederà a ricaricare il Data base della AS-P utilizzando l'ultimo Back-Up disponibile sulla stazione operatore.

#### *Porte di comunicazione*

Ogni AS-P sarà provvista di almeno quattro porte di comunicazione; due di tipo RS-485 (Bus di secondo livello), una del tipo seriale FT-10A per comunicazione su protocollo LONtalk, e due porte di rete TCP/IP - LAN 10/100 Mbit/s.

Sarà consentito il funzionamento simultaneo di più apparecchiature di I/O quali stampanti, modem, postazioni operatore fisse e portatili. Questa caratteristica dovrà permettere l'uso delle apparecchiature sopra indicate, senza interrompere il normale funzionamento.

Una volta connesso in rete l'AS dovrà essere in grado di scambiare dati mediante "Web Services" e di gestire quindi le informazioni sia come "Server", sia come "Consume".

I dati dei Web Services saranno gestiti in due modalità:

- In modalità "consume" all'interno del sistema di supervisione di Building Automation, utilizzando protocolli web quali SOAP e REST.





- In modalità “server” e “consume” da e verso altri sistemi quali sistemi terze.

#### *Diagnostica*

Il controllore AS-P eseguirà costantemente l'auto diagnosi, dalla stazione operatore sarà possibile visualizzare la diagnostica della comunicazione, i livelli di utilizzo della memoria e quelli di utilizzo del microprocessore (Idle Time).

#### *Caratteristiche software*

Il software di controllo sarà tale da prevedere la limitazione del numero di cicli di accensione di una utenza nell'arco di un'ora. Il sistema consentirà l'inserimento di ritardi, durante la fase di avviamento, tra un comando e il successivo onde prevenire la possibilità di spunto simultaneo di carichi di grossa potenza.

Al ritorno della tensione normale, l'AS-P analizzerà lo stato delle apparecchiature ad esso collegate mediante il bus di secondo livello, per compararlo con i programmi orari correnti, e provvederà ad accendere o spegnere le utenze per ripristinare le condizioni di funzionamento normali.

#### *Applicazioni per Risparmio Energetico*

Ogni AS-P sarà in grado di eseguire le seguenti funzioni per il risparmio energetico:

- Programmazione ad orario;
- Programmazione in funzione del calendario;
- Programmazione delle festività;
- Forzatura temporanea delle programmazioni;
- Avviamento ottimale;
- Spegnimento ottimale;
- Abbassamento notturno;
- Limitazione dei picchi di carico;
- Ritaratura set-point di funzionamento.

Tutti i programmi saranno eseguiti automaticamente senza l'intervento dell'operatore, e avranno una flessibilità tale da permettere di essere adattati alle esigenze.

#### *Scrittura di Programmi Applicativi Personalizzati*

Le AS-P saranno in grado di eseguire tutte le logiche di funzionamento che il Cliente vorrà definire attraverso uno generatore di processo di tipo grafico dotato di simulazione. In ciascun programma sarà possibile usare i seguenti dati:

- Ogni punto del sistema analogico o digitale;
- Ogni dato calcolato;
- Ogni risultato di altri processi;
- Costanti definite dall'utente;
- Funzioni aritmetiche (+, -, \*, /, estrazione di radice, esponenziale, ecc.);
- Operatori logici (And, Or, Or esclusivo, ecc.);
- Timer ritardati alla chiusura, all'apertura o ad impulso.

I programmi saranno attivati (trigger di processo) in funzione di ogni combinazione di quanto segue:



- Intervallo di tempo;
- Orario;
- Data;
- Altri processi;
- Programmazione a tempo;
- Eventi (es. punto in allarme).

#### *Gestione Allarmi*

La gestione degli allarmi permetterà la visualizzazione, l'archiviazione in memorie provvisorie, e l'invio dei rapporti di allarme a terminali operativi e archivi storici.

Ogni AS-P eseguirà l'analisi degli allarmi in modo da ridurre al minimo l'intervento dell'operatore per allarmi non critici, ridurre il traffico sulla rete di trasmissione e prevenire la possibilità di perdita degli allarmi.

La capacità delle AS-P di riportare gli allarmi non sarà influenzata né dall'attività dell'operatore sulla stazione operativa o sul terminale locale, né dalle comunicazioni con le altre AS-P della rete.

I rapporti relativi a tutti gli allarmi, o ai cambiamenti di stato, includeranno la descrizione del punto, l'orario e la data in cui l'evento si è verificato. Per ogni punto, l'utente sarà essere in grado di definire la reazione specifica del sistema.

Le priorità degli allarmi saranno assegnabili in modo tale da velocizzare la risposta dell'operatore agli allarmi critici. Dovranno essere assegnabili almeno cinque diversi livelli di priorità.

L'operatore potrà definire che tipo di evento necessita di tacitazione manuale e/o deve essere archiviato in un file di transito per successive analisi.

I rapporti di allarme, i messaggi ed i file, saranno indirizzati ad una lista di terminali operativi definiti dall'utente, usati per l'archiviazione delle informazioni relative agli allarmi. Nel caso il terminale principale fosse fuori linea, gli allarmi saranno disponibili ad un terminale alternativo.

In aggiunta alla descrizione del punto, all'orario e alla data, si potrà aggiungere un messaggio di allarme personalizzato, di 65 caratteri, per descrivere, in modo più accurato, la condizione di allarme o per guidare l'intervento dell'operatore.

I messaggi di allarmi saranno archiviati su una o più stazioni operatore in modo pressoché istantaneo assieme alle operazioni eseguite dall'operatore. In assenza di comunicazione ogni AS-P sarà in grado di archiviare fino a 250 messaggi di allarme.

#### *Analisi Dati Storici e di Tendenza*

Sarà possibile effettuare la raccolta automatica dei dati in ognuna delle seguenti forme.

Le AS-P archiveranno i dati relativi a tutti i punti di ingresso e di uscita, sia analogici che binari.

Il programma di rilievo dei dati storici rileverà, automaticamente i valori dei punti analogici di ingresso con una frequenza di 30 minuti. L'archivio dei punti conterrà i dati delle ultime 24 ore per permettere all'utente di analizzare le prestazioni delle apparecchiature ed eventuali anomalie avvenute nel giorno precedente.

L'archivio storico dei punti di ingresso e di uscita binari e delle uscite analogiche conterrà, per ogni punto, una registrazione degli ultimi dieci cambiamenti di stato o di comando.

Per verificare le prestazioni di un anello di regolazione, ogni AS-P sarà in grado di effettuare delle campionature ad alta risoluzione con periodo impostabile dall'operatore tra i 10 e i 300 secondi e con frequenza di 1 secondo.



L'operatore sarà in grado di definire la raccolta dei dati, in un periodo di tempo esteso, per tutti i dati analogici misurati e calcolati, e per quelli binari.

Sarà possibile definire intervalli di prelievo compresi tra 1 minuto e 2 ore. Ogni AS-P avrà un buffer dedicato per registrare l'andamento di tendenza, con la capacità di archiviare almeno 5000 campionature.

I dati relativi all'andamento di tendenza saranno mantenuti nelle AS-P e trasferiti sulla postazione operatore quando se ne desidera l'archiviazione. Il trasferimento avverrà in funzione di intervalli di tempo definiti dall'utente, mediante comando manuale o sino al completo riempimento del buffer. Tutti i dati saranno disponibili in file con formato tale da poter essere utilizzati e manipolati mediante software di comune utilizzo (foglio elettronico, word processor, etc).

Le AS-P saranno automaticamente conteggiare ed archiviare le ore di funzionamento dei punti binari di ingresso e di uscita come specificato in altra sezione di questo documento. La funzione di totalizzazione effettuerà la campionatura dei dati almeno ogni minuto.

Sul totale delle ore di funzionamento l'utente potrà impostare un limite al raggiungimento del quale dovrà essere generato un messaggio definito dall'utente.

#### *Totalizzazione Impulsi / Variabili Analogiche*

Le AS-P calcoleranno e conserveranno i consumi (su base giornaliera, settimanale o mensile) relativi a tutte le variabili analogiche o agli ingressi impulsivi definiti dall'utente.

Sarà possibile calcolare e conservare totalizzazioni con cifre sino a 99.999,9 unità (es. KWh, Litri, Kcal, etc). Il programma di totalizzazione effettuerà la campionatura almeno ogni minuto.

Sul totale l'utente potrà impostare un limite di avviso. Al raggiungimento di tale limite verrà generato un messaggio di allarme così come definito dall'utente.

#### *Totalizzazione dei Cicli*

Le AS-P saranno in grado di contare dei cicli di funzionamento come, ad esempio, il numero di volte che una pompa o un ventilatore vengono accesi e spenti.

La totalizzazione dei cicli sarà effettuata su base giornaliera, settimanale o mensile. Sarà possibile accumulare almeno 9.999.999 cicli prima che avvenga l'azzeramento automatico.

Sul totale l'utente potrà impostare un limite di avviso. Al raggiungimento di tale limite verrà generato un messaggio di allarme così come definito dall'utente.

#### *Controllori DDC per Impianti Meccanici*

##### *Unità Periferiche DDC Espandibili (UPE)*

Il controllo di caldaie, gruppi frigo multipli e degli impianti di condizionamento complessi sarà realizzato utilizzando unità periferiche espandibili (UPE) a controllo digitale diretto. Queste UPE saranno di tipo autonomo ed a microprocessore.

Ogni UPE sarà dotata di una flessibilità hardware e software tale da poter essere adattata a qualsiasi processo nell'ambito delle applicazioni per cui è stata progettata.

Oltre alla flessibilità di configurazione dei punti a bordo, ogni UPE sarà dotata di due porte di comunicazione sulla rete LAN, che le permetterà di collegare dei moduli di espansione I/O esterni. Le UPE potranno essere collegate tra loro con topologia "a stella", "daisy-chain" e "daisy-chain ring", garantendo la massima flessibilità di installazione.

L'UPE sarà di tipo liberamente programmabile affinché possa adattarsi perfettamente alle caratteristiche dell'impianto da controllare. I dati dei programmi inerenti le UPE verranno caricati in memorie RAM volatili, mentre, i parametri di configurazione dei moduli di espansione I/O verranno salvati su memorie di tipo EEPROM.



Ogni UPE sarà dotata di un display incorporato che permetterà all'operatore l'accesso a tutte le informazioni inerenti la regolazione (temperatura, set-point, etc), dalla tastiera sarà possibile scorrere le informazioni e, se provvisti di autorizzazione, sarà possibile modificare o forzare i parametri.

Ogni UPE sarà predisposta, di base, per il collegamento tramite rete LAN di secondo livello con le AS-P del sistema di supervisione e controllo.

Le funzioni che saranno garantite, sia nel funzionamento autonomo che in quello centralizzato, saranno le seguenti:

- Limiti di Alta e di Bassa;
- Costanti di filtro;
- Estrazione di radice quadrata;
- Regolazione PID;
- Inseritore a Gradini;
- Media;
- Selezione di Minima o Massima;
- Entalpia;
- Calcolo del punto di rugiada;
- Selezione Logica;
- Formula di Calcolo;
- Comparazione Logica;
- Funzione Segmentata;
- Temporizzatore;
- Contatore ore funzionamento;
- Totalizzatore;
- Funzioni logiche And, Or, Not;
- Funzioni PLC;
- Calendario festività annuale ad orario;
- Orari di marcia / arresto per i giorni normali e le festività;
- Avviamento e arresto ottimale.

Per espandere il numero di punti controllati dalla UPE, sarà possibile il collegamento tramite rete LAN dell'UPE stessa, a moduli di espansione I/O. Questi moduli potranno essere montati nelle vicinanze dell'UPE oppure ad una distanza massima di 1.000 m. (collegamento in fibra ottica)

L'UPE ed i rispettivi moduli di espansione I/O saranno installati all'interno di un quadro elettro-strumentale oppure direttamente sull'apparecchiatura controllata usando una guida DIN.

Le caratteristiche hardware delle UPE saranno le seguenti:

#### *Ingressi*

Gli ingressi analogici saranno in grado di accettare segnali provenienti da sonde attive e sonde passive (resistive). A livello software, sarà possibile definire i campi di lavoro dei vari ingressi, onde permettere l'impiego di qualsiasi sonda presente sul mercato avente le caratteristiche di uscita



sopra specificate. Gli ingressi Binari potranno accettare contatti privi di tensione.

Ingressi Analogici:

- 0÷10Vcc (300 Kohm)
- 0/4÷20mA (100 Kohm)
- RTD (Ni 1000 o PT 1000)

Ingressi Binari:

- Contatti liberi da tensione

*Uscite*

Le uscite digitali potranno essere configurate, mediante software, in funzione delle esigenze applicative, per comandare motori reversibili oppure utenze on/off oppure un mix delle due soluzioni.

Uscite Binarie:

- Triac 24Vca 0,5A

Uscite Analogiche:

- 0÷10Vcc (10 mA max)
- 0/4÷20mA

*Moduli di Espansione*

Come in precedenza accennato sarà possibile il collegamento tramite la rete LAN dell'UPE a moduli di espansione I/O. I moduli avranno le seguenti caratteristiche:

- 16 ingressi universali (0÷10Vcc; 0/4÷20mA; RTD) / 2 uscite analogiche (0÷10Vcc; 0/4÷20mA)
- 8 ingressi analogici (0÷10Vcc; 0/4÷20mA; RTD) / 2 uscite analogiche (0÷10Vcc; 0/4÷20mA)
- 8 uscite digitali (triac 24Vca, 0,5A)
- 4 ingressi digitali (contatti puliti) / 4 uscite digitali (triac 24Vca; 0,5A)
- 8 ingressi digitali (contatti puliti)
- 4 uscite digitali (relè SPDT 250Vca, 3A)

Mediante l'utilizzo di trasduttori elettro-pneumatici esterni, sarà possibile comandare anche attuatori di tipo pneumatico.

*Protezione contro la mancanza di tensione*

Tutti i set-point, le bande proporzionali, gli algoritmi di controllo e qualunque altro parametro programmabile saranno protetti contro la eventuale mancanza di tensione, di qualsiasi durata, in modo da non richiedere una riprogrammazione del regolatore.

*Moduli di espansione direttamente collegati alla AS-P*

Il controllo diretto di punti, da parte delle AS-P, sarà realizzabile anche mediante l'utilizzo di moduli di espansione (ME).

Questi moduli potranno essere collegati direttamente alle AS-P attraverso un modulo di comunicazione collegato ad una linea seriale.

Sul frontale dei singoli ME saranno presenti led atti alla segnalazione dello stato degli ingressi e delle uscite digitali; in alcuni casi potranno essere presenti degli interruttori (A-0-M) per il controllo delle



uscite in manuale. Tali ME saranno inoltre di tipo “hot-change”, consentendo la sostituzione degli stessi senza alcun fuori servizio e senza interruzione. Ciascun ME, inoltre, avrà una base separata per l'alimentazione, permettendo un ricambio veloce in caso di guasto senza dover ricablare gli stessi input/output.

Tutti i moduli saranno montati su barra DIN all'interno dei quadri, con un ingombro non superiore ai 5 moduli DIN.

Le caratteristiche hardware ed i modelli disponibili dei ME saranno:

Modello A	16 ingressi universali (ingressi 0÷10Vcc; 4÷20mA; RTD, ingressi digitali, uscite analogiche)
Modello B	8 ingressi digitali (contatti puliti)
Modello C	4 ingressi digitali (contatti puliti) 4 uscite digitali (relè latching; 24Vca; 3A)
Modello D	4 ingressi digitali (contatti puliti) 4 uscita a 2 stadi (relè latching; 24Vca; 3A)
Modello E	16 ingressi digitali (contatti puliti)
Modello F	4 ingressi digitali (contatti puliti) 2 uscite digitali (relè momentary; 24Vca; 3A)
Modello G	8 ingressi universali (contatti puliti, ingressi 0÷10Vcc; 4÷20mA; RTD, ingressi digitali, uscite analogiche) 4 uscite analogiche (0-10 V, 4..20 mA)

Modello H	8 ingressi universali (contatti puliti, ingressi 0÷10Vcc; 4÷20mA; RTD, ingressi digitali, uscite analogiche) 4 uscite digitali (relè momentary; 24Vca; 3A)
-----------	---

#### Regolatori per Unità Terminali (RUT)

Il controllo delle unità terminali (ventilconvettori, batterie di post, ecc.) sarà gestito dalle AS-P attraverso l'utilizzo di unità periferiche DDC autonome e locali specifiche preconfigurabili o configurabili.

Le caratteristiche hardware di questi regolatori saranno le seguenti:

- Doppia porta di comunicazione LAN 10/100 Mbit/s
- Certificazione BACnet e comunicazione BACnet/IP
- Connettività Bluetooth con bassa energia 5.0
- 1 porta dispositivo USB 2.0 (mini-B)
- 1 porta host USB 2.0 (tipo A), 5 VCC, 2,5 W

Tali RUT saranno dotati di uno switch Ethernet, consentendo topologie di collegamento flessibili quali:

- a stella
- Daisy Chain (entra-esci)
- Anello Rapid Spanning Tree Protocol (RSTP)

Saranno inoltre dotati di DHCP, consentendo una facile configurazione della rete, e supporteranno



la tecnologia BLE per la messa in servizio, consentendo di importare e caricare applicazioni di controllo, eseguendo il commissioning e la configurazione degli I/O a bordo.

I RUT dovranno inoltre garantire la massima sicurezza informatica, limitando la visibilità e l'accesso alla rete: sarà possibile la creazione di whitelist e il blocco degli intrusi, con limitazioni fisiche e con disabilitazione delle porte di comunicazione qualora non siano utilizzate.

#### *Regolatori DDC pre-configurati*

I regolatori DDC pre-configurati, specificatamente studiati per il controllo di controllo di ventilconvettori a 2 o 4 tubi, potranno essere usati in modo autonomo o essere collegati ad un sistema di supervisione mediante una linea di comunicazione seriale. Tutte le funzioni di controllo saranno garantite indipendentemente dal funzionamento della comunicazione con il sistema di supervisione.

Ogni regolatore consentirà la connessione di un terminale di servizio locale. Le caratteristiche hardware di questi regolatori saranno le seguenti: Ingressi

Tipi di ingresso per:

- Sonda di temperatura (Termistore NTC 0÷40°C)
- Manopola di ritardatura set-point (Potenziometro da 10Kohm)
- Comando 3 velocità ventilatore (Potenziometro da 10Kohm)
- Pulsante di occupazione (Contatto momentary)
- Contatto "Window" per segnalazione apertura infissi
- Contatto per sensore di "Presenza" Uscite

Il regolatore disporrà di almeno una delle sotto indicate tipologie di uscite di regolazione:

- Nr. 2      0÷10Vcc (max. 10mA)
- Nr. 4      triac 24Vca (max. 0,5A)

Potranno essere presenti una dei seguenti tipi di uscite ausiliarie, per il comando del ventilatore:

- Nr. 1      0÷10Vcc (max. 10mA)
- Nr. 1      Relè da 250Vca (max. 3A)
- Nr. 3      Relè da 250Vca (max. 3A)

### **3** *Regolatori DDC liberamente programmabili*

I regolatori DDC liberamente programmabili, specificamente studiati per adattarsi al controllo di unità terminali complesse oppure non standard, potranno essere usati in modo autonomo o essere collegati ad un sistema di supervisione mediante la rete LAN. Tutte le funzioni di controllo dovranno essere garantite indipendentemente dal funzionamento della comunicazione con il sistema di supervisione.

Ogni regolatore consentirà la connessione di un terminale di servizio locale. Il regolatore garantirà le seguenti funzioni:



- anelli di regolazione (P, PI, ON/OFF);
  - selezione di minima e di massima;
  - media;
  - ritardatura in funzione di una spezzata (almeno 5 segmenti);
  - formula di calcolo dotata di costanti onde permettere una maggior flessibilità di impiego;
  - scelta del regime di funzionamento, degli anelli di regolazione (comfort, occupato/non occupato, giorno/notte), in funzione dello stato di variabili logiche
- Ingressi

Tipi di ingresso:

- Nr. 4 0÷10Vcc (10 Kohm max)
- Nr. 2 contatti puliti Uscite

Regolatore tipo A:

- Nr. 3 0÷10Vcc (max. 10mA) di cui due interbloccate per sequenza “Caldo / Freddo”;
- Nr. 5 triac 24Vca (max. 0,5A) configurabili come PAT, DAT, On/Off, 2 Stadi On/Off oppure 3 velocità ventilatore.

Regolatore tipo B:

- Nr. 7 triac 24Vca max. 0,5A (1mA max.) configurabili come PAT, DAT, On/Off, 2 Stadi On/Off oppure 3 velocità ventilatore.

*Protezione contro la mancanza di tensione*

Tutti i set-point, le bande proporzionali, gli algoritmi di controllo e qualunque altro parametro programmabile sarà protetto contro la eventuale mancanza di tensione, di qualsiasi durata, in modo da non richiedere una riprogrammazione del regolatore.

*Periferiche di Integrazione (UPI)*

Il sistema proposto sarà in grado, se richiesto, di interfacciare mediante opportune periferiche di integrazione, apparecchiature di altri fornitori. Queste unità saranno collegate, mediante il bus, ad una AS-P e permettere il collegamento seriale di:

- Chillers, Rooftop, Under;
- PLC, Multimetri, UPS, Interruttori intelligenti
- Centrali di sicurezza.

Il collegamento avverrà attraverso delle porte di comunicazione RS232, RS422, RS485 o Current Loop. La comunicazione sarà di tipo “Master polling” o “Unsolecited”, in cui la posizione di “Master” sarà affidata all’UPI, mentre in quella di “Slave” verrà connessa l’apparecchiatura da integrare. Sarà possibile indirizzare fino a 255 apparecchiature dello stesso costruttore su bus di collegamento. Il dispositivo UPI sarà fornito completo di analizzatore dati seriale integrato (datascope) per l’analisi della comunicazione in campo.

**Elementi di Campo**

*Sonde di Temperatura*

Il controllo della temperatura dell'aria e dell'acqua, negli impianti di riscaldamento, ventilazione e condizionamento, sarà effettuato mediante sonde aventi le sotto indicate caratteristiche.

Le sonde di temperatura potranno essere scelte tra i seguenti modelli:





- per montaggio in esterno;
- per montaggio ad immersione su tubazione d'acqua;
- per montaggio a contatto su tubazione d'acqua;
- per montaggio

in ambiente. L'elemento

sensibile sarà scelto tra:

- Attivo 0..10Vcc lineare - precisione 1% del campo di misura;
- Resistivo PT100 ( $100 \Omega = 0 \text{ }^\circ\text{C}$ ) - precisione secondo IEC 751 classe A;
- Resistivo NTC "K2" ( $2.252 \Omega = 25 \text{ }^\circ\text{C}$ ) - precisione  $\pm 2\text{K}$ ;
- Resistivo NTC "K10" ( $10.000 \Omega = 25 \text{ }^\circ\text{C}$ ) - precisione  $\pm 2\text{K}$ .

L'alimentazione, per la sola versione attiva  $0 \div 10\text{Vcc}$ , sarà di  $15\text{Vcc} \pm 5\%$  disponibile direttamente dal regolatore.

La custodia sarà in materiale plastico tipo Makrolon con grado di protezione IP 54 per quelle per montaggio in esterno, su canale o tubazione, IP 30 per quelle per montaggio in ambiente.

Per le sonde ad immersione per montaggio su tubazione saranno previsti dei pozzetti da immersione in rame o in acciaio inox in funzione dell'applicazione, mentre per le sonde da canale sarà prevista una flangia di montaggio.

Per le sonde da canale e da immersione la lunghezza del sensore potrà essere selezionate tra le misure di seguito indicate in funzione delle applicazioni:

- Lunghezza sensore 160 mm;
- Lunghezza sensore 200 mm;
- Lunghezza sensore 300 mm;
- Lunghezza sensore 500 mm;

Le sonde per montaggio in ambiente saranno scelte tra i seguenti tipi:

- sensore semplice;
- sensore con manopola di per la ritaratura ( $12 \div 28^\circ\text{C}$  o  $-3 \pm 3 \text{ K}$ );
- sensore con pulsante di selezione modo di funzionamento;
- sensore con manopola di per la ritaratura ( $12 \div 28^\circ\text{C}$  o  $-3 \div 3 \text{ K}$ ) e pulsante di selezione modo di funzionamento.

Tutte le sonde saranno conformi alle direttive CE (Direttiva ECM, 89 / 336 EEC).

#### *Sonde di Umidità Relativa*

Il controllo dell'umidità relativa dell'aria in impianti di ventilazione e condizionamento sarà effettuato mediante sonde aventi le sotto indicate caratteristiche.

Le sonde di umidità potranno essere scelte tra i seguenti modelli:

- per montaggio su canale d'aria;
- per montaggio in ambiente;

Elemento sensibile sarà del tipo a polimero capacitivo completo di convertitore  $0..10 \text{ Vcc}$  lineare con campo di misura  $0..100\%$  UR. La precisione del sensore sarà di  $\pm 4\%$  UR nel campo  $10 \div 90 \%$  UR,  $\pm 6\%$  UR nei campi  $0 \div 10\%$  e  $90 \div 100\%$  UR.



L'alimentazione potrà essere compresa fra i 12÷30Vcc (15 Vcc disponibile direttamente dal regolatore) oppure 24Vac +/-15%.

Per le sonde da canale la lunghezza del sensore potrà essere selezionate tra le misure di seguito indicate in funzione delle applicazioni:

- Lunghezza sensore 153 mm;
- Lunghezza sensore 230 mm;

La custodia sarà in materiale plastico autoestinguento ABS/PC con un grado di protezione IP30. Tutte le sonde saranno conformi alle direttive CE (Direttiva ECM, 89 / 336 EEC).in accordo con gli standard EN 50081-1 e EN 50082-1.

#### *Sonde combinate di Umidità Relativa/Temperatura*

Il controllo combinato di umidità relativa e temperatura dell'aria in impianti di ventilazione e condizionamento sarà effettuato mediante sonde aventi le sotto indicate caratteristiche.

Le sonde potranno essere scelte tra i seguenti modelli:

- per montaggio su canale d'aria;
- per montaggio in ambiente;

L'elemento sensibile potrà essere scelto tra:

Umidità relativa:

- Attivo 0÷10Vcc lineare a polimero capacitivo con campo di misura 0÷100% UR - precisione ± 4% UR del campo 10÷90 % UR, ± 6% UR nei campi 0÷10% e 90÷100% UR.;
- Temperatura:
- Attivo 0÷10Vcc lineare con campo 0÷40 °C - precisione 1% del campo dimisura;
- Attivo 0÷10Vcc lineare con campo 0÷60 °C - precisione 1% del campo dimisura;
- Resistivo PT100 (100 Ω = 0 °C) - precisione secondo IEC 751 classe A;
- Resistivo PT1000 (1000 Ω = 0 °C) - precisione secondo IEC 751 classe A;
- Resistivo NTC "K2" (2.252 Ω = 25 °C) - precisione ± 2K;

L'alimentazione sarà compresa tra i 12÷30Vcc (15 Vcc disponibile direttamente dal regolatore) oppure 24Vac +/-15%.

Per le sonde da canale la lunghezza del sensore potrà essere selezionate tra le misure di seguito indicate in funzione delle applicazioni:

- Lunghezza sensore 153 mm;
- Lunghezza sensore 230 mm;

La custodia dovrà essere in materiale plastico autoestinguento ABS/PC con un grado di protezione IP30.

Tutte le sonde saranno conformi alla direttiva CE(Direttiva ECM, 89 / 336 EEC) in accordo con gli standard EN 50081-1 e EN 50082-1.

#### *Sonde di Pressione per acqua*

Il controllo della pressione in tubazioni d'acqua sarà effettuato mediante l'impiego di sonde aventi le caratteristiche sotto indicate.

L'elemento sensibile sarà a diaframma con elemento piezo-resistivo, camera in acciaio e convertitore 0÷10 Vcc - precisione +/- 1 % del campo di misura;



L'alimentazione sarà compresa fra i 18÷33Vcc (15 Vcc disponibile direttamente dal regolatore) oppure 24Vac +15%/-10%.

La massima sovrappressione di lavoro potrà raggiungere il 200% del campo di lavoro. La custodia sarà completamente in alluminio con grado di protezione IP65.

Tutte le sonde saranno conformi alla direttiva CE (Direttiva ECM, 89 / 336 EEC) in accordo con gli standard EN 50081-1 e EN 50082-1.

#### *Termostati*

Il controllo di tipo On/off della temperatura in condotte d'aria o tubazioni d'acqua sarà effettuato tramite termostati aventi le sotto indicate caratteristiche.

L'elemento sensibile potrà essere dei seguenti tipi:

- a bulbo (per termostati a capillare);
- a capillare di media (per termostati antigelo);
- a carica liquida o con polmone a tensione di vapore (per termostati ambiente);
- a bulbo rigido (per termostato ad inserzione diretta).

Il campo di funzionamento dovrà essere adeguato alle escursioni della variabile controllata con differenziale fisso o regolabile fra gli stadi.

In funzione dell'applicazione si potrà scegliere tra i modelli a "Riarmo manuale" ed i modelli a "Riarmo automatico".

Ciascun termostato dovrà avere uno o più micro-interruttori SPDT (in deviazione), con portata dei contatti di 15 (3) A a 220Vca.

Ciascun termostato sarà contenuto in una custodia con grado di protezione IP 30 (minimo).

#### *Umidostati*

La regolazione a due posizioni dell'umidità avverrà per mezzo di umidostati da ambiente o da canale aventi le caratteristiche sotto indicate.

L'elemento sensibile dell'umidostato potrà essere:

- a Capelli (per umidostato da parete);
- a fibra sintetica (per

umidostato dacondotte). Il campo di

misura potrà essere:

- 0...90% UR (per umidostato ambiente);
- 35...95% UR (per umidostato da condotte).

Il differenziale potrà essere fisso o regolabile fra gli stadi.

Il set-point potrà essere tarato mediante una manopola montata sulla custodia.

Ciascun umidostato dovrà avere uno o più micro-interruttori SPDT (in deviazione) con portata dei contatti di 15 (3) A a 220Vca.

Il grado di protezione della custodia degli umidostati dovrà essere: IP 20 per umidostato ambiente; IP 65 per umidostato da condotte.



#### *Pressostati e Pressostati Differenziali per aria*

Il controllo della pressione positiva, negativa o differenziale in impianti di ventilazione e condizionamento per la segnalazione di filtri intasati e mancanza flusso, dovrà essere realizzato mediante pressostati aventi le sotto indicate caratteristiche.

L'elemento sensibile dovrà essere del tipo a membrana con differenziale fisso e campo di funzionamento adeguato alle escursioni della variabile controllata.

La massima sovrappressione alle prese dovrà essere di almeno

6,9 Kpa; La connessione al processo dovrà essere del tipo 1/8"

NPT femmina;

Ciascun pressostato dovrà avere un micro-interruttori SPDT (in deviazione) con portata del contatto di 15 (3) A, a 220Vca.

La custodia dovrà essere in policarbonato con coperchio in acciaio laminato a freddo e grado di protezione IP 30.

#### *Flussostati*

Per il controllo del flusso dell'aria o dell'acqua si dovranno utilizzare flussostati aventi le caratteristiche sotto riportate.

Dovranno essere previste delle palette in acciaio inox per il flussostato per aria, in bronzo fosforoso o in acciaio inox per l'applicazione su tubazioni d'acqua.

Per l'applicazione su tubazione d'acqua, si dovrà fornire un kit di palette adatto a tubazioni

da 1" a 8". L'attacco al processo dovrà essere da 1" NPT maschio.

Il modello per acqua potrà resistere ad una pressione massima del fluido di 10 bar.

Ciascun flussostato dovrà avere un micro-interruttore SPDT (in deviazione) con portata dei contatti di almeno 15 (3) A a 220Vca.

Le custodie dei flussostati dovranno avere i seguenti gradi di protezione: IP 43 modello per aria; IP 43 (minimo) modello per acqua.

#### *Servomotori per Serrande*

Per il comando On/Off o modulante delle serrande saranno considerati servocomandi aventi le caratteristiche sotto indicate.

Il motore sarà di tipo reversibile, alimentato a 24Vca, 24Vcc o

230Vac. Il comando potrà essere di tipo:

- On/Off;
- modulante con segnale a incrementale a 3 punti;
- modulante con segnale 0÷10 Vcc / 4÷20mA.

La coppia del motore sarà adeguata alle dimensioni della serranda, in funzione delle indicazioni fornite dal costruttore. In particolare si terrà conto delle seguenti possibilità:

- Servocomando con coppia di 4 Nm per applicazioni con serrande di superfici max di 1m<sup>2</sup>;
- Servocomando con coppia di 8 Nm per applicazioni con serrande di superfici max di 2m<sup>2</sup>;
- Servocomando con coppia di 16 Nm per applicazioni con serrande di superficie max di 4m<sup>2</sup>;
- Servocomando con coppia di 24 Nm per applicazioni con serrande di superficie



max di 6 m<sup>2</sup>; La corsa angolare dovrà essere di 90°.

Il ritorno a molla e i contatti ausiliari saranno previsti ove necessari o richiesti.

La custodia sarà in policarbonato/plastica ABS con grado di protezione IP44 (IP54 con pressacavo PG11).

L'installazione sarà diretta sull'albero della serranda, per le applicazioni speciali potranno essere corredati di levismi e accessori di montaggio.

#### *Valvole a Farfalla per Acqua*

Le valvole a farfalla saranno del tipo "Wafer" aventi le seguenti caratteristiche:

- corpo in ghisa GG25;
- albero e lente in acciaio inox AISI 316;
- membrana di tenuta in EPDM HT;
- otturatore autocentrante;
- limiti di temperatura del fluido: -5÷+100°C.

Le valvole saranno inserite tra flange di tipo UNI PN16.

Per il comando della valvola sarà previsto un servomotore elettrico avente le seguenti caratteristiche:

- alimentazione 24Vca;
- comando On/Off o Modulante con segnale a 3 Punti
- corsa angolare di 90°;
- Adatto per pressioni di close-off massimo di 8 Bar;
- completo di n.2 fine corsa per la rilevazione dello stato di apertura e di chiusura.
- Grado di protezione minimo IP44.

#### *Valvole di Regolazione per Acqua*

Le valvole di regolazione saranno disponibili nelle versioni:

- Valvole per unità terminali;
- Valvole filettate PN16 per acqua;
- Valvole filettate PN16 per acqua/vapore;
- Valvole flangiate PN6 per acqua;
- Valvole flangiate PN10 per acqua;
- Valvole flangiate PN16 per acqua/vapore;
- Valvole flangiate PN16 per vapore pulito;
- Valvole flangiate PN16 bilanciate per acqua/vapore;
- Valvole flangiate PN25 per acqua/vapore;
- Valvole flangiate PN25 bilanciate per acqua/vapore;

#### *Valvole filettate per Unità Terminali*

- valvole di regolazione del tipo a sede e otturatore;
- corpo in ottone;
- otturatore in gomma EPT;



- premistoppa O-Ring EPT;
- stelo in acciaio inox;
- attacchi filettati PN16;
- corsa nominale di 3 mm;
- Limite di temperatura fluido  $2 \div 95$  °C;
- Saranno disponibili nelle versioni 2 vie NA/NC, 3 vie miscelatrice e 3 vie miscelatrice con by-pass incorporato;
- Le valvole saranno motorizzate con servomotori elettrici incrementali a 3 punti o proporzionali 0..10Vcc con grado di protezione minimo IP40.

*Valvole filettate PN16 per acqua*

- valvole di regolazione del tipo a sede e otturatore dal DN15 al DN50;
- corpo in bronzo (85-5-5-5) PN16;
- otturatore in ottone con caratteristica di regolazione equipercentuale per le 2 vie e lineare per le 3 vie;
- premistoppa anello conico autoadattante EPR;
- stelo in acciaio inox;
- attacchi filettati femmina gas parallelo secondo DIN 259, ISO 228;
- corsa nominale di 8 mm DN15-20, 13 mm DN25-32, 19 mm DN40-50;
- Limite di temperatura fluido  $2 \div 120$  °C;
- Capacità di regolazione 25:1;
- saranno disponibili nelle versioni 2 vie NA/NC, 3 vie miscelatrice;
- Le valvole saranno motorizzate con servomotori elettrici incrementali a 3 punti o proporzionali  $0 \div 10$ Vcc con grado di protezione minimo IP40, possibilità di dispositivo di comando manuale e ritorno amolla.

*Valvole filettate PN16 per acqua/vapore*

- valvole di regolazione del tipo a sede e otturatore dal DN15 al DN50;
- corpo in bronzo (85-5-5-5) PN16;
- otturatore in acciaio inox con caratteristica di regolazione equipercentuale per le 2 vie e lineare per le 3 vie;
- premistoppa anello in elastomero caricati con molla PTFE;
- stelo in acciaio inox;
- attacchi filettati femmina gas parallelo secondo DIN 259, ISO 228;
- corsa nominale di 8 mm DN15-20, 13 mm DN25-32, 19 mm DN40-50;
- Limite di temperatura fluido  $2 \div 170$  °C - vapore saturo 7 bar;
- Capacità di regolazione 25:1;
- saranno disponibili nelle versioni 2 vie NA/NC, 3 vie miscelatrice;
- Le valvole saranno motorizzate con servomotori elettrici incrementali a 3 punti o proporzionali 0..10Vcc con grado di protezione minimo IP40, possibilità di dispositivo di comando



manuale e ritorno amolla.

*Valvole flangiate PN6 per acqua*

- valvole di regolazione del tipo a sede e otturatore dal DN20 al DN100;
- corpo in ghisa GG25 PN6;
- otturatore in ottone con caratteristica di regolazione equipercentuale;
- premistoppa anello conico autoadattante EPR;
- stelo in acciaio inox;
- attacchi flangiate secondo EN 1092-2, ISO 7005-2;
- corsa nominale di 8 mm DN20, 13 mm DN25, 19 mm DN40-65, 25 mm DN80-100;
- Limite di temperatura fluido  $2\div 140$  °C;
- Capacità di regolazione 25:1;
- saranno disponibili nelle versioni 2 vie NC, 3 vie miscelatrice;
- Le valvole saranno motorizzate con servomotori elettrici incrementali a 3 punti o proporzionali 0÷10Vcc con grado di protezione minimo IP40, possibilità di dispositivo di comando manuale e ritorno amolla.

*Valvole flangiate PN10 per acqua*

- valvole di regolazione del tipo a sede e otturatore dal DN20 al DN100;
- corpo in ghisa GG25 PN10;
- otturatore in ottone con caratteristica di regolazione equipercentuale;
- premistoppa anello conico autoadattante EPR;
- stelo in acciaio inox;
- attacchi flangiate secondo EN 1092-2, ISO 7005-2;
- corsa nominale di 8 mm DN20, 13 mm DN25, 19 mm DN40-65, 25 mm DN80-100;
- Limite di temperatura fluido  $2\div 140$  °C;
- Capacità di regolazione 25:1;
- saranno disponibili nelle versioni 2 vie NC, 3 vie miscelatrice;
- Le valvole saranno motorizzate con servomotori elettrici incrementali a 3 punti o proporzionali 0÷10Vcc con grado di protezione minimo IP40, possibilità di dispositivo di comando manuale.

*Valvole flangiate PN16 per acqua/vapore*

- valvole di regolazione del tipo a sede e otturatore dal DN65 al DN150;
- corpo in ghisa nodulare (GGG40) PN16;
- otturatore in acciaio inox con caratteristica di regolazione equipercentuale per le 2 vie e equipercentuale più lineare per le 3 vie;
- premistoppa in teflon - viton - teflon con anello a V autoadattante;
- stelo in acciaio inox;
- attacchi flangiate secondo DIN 2526 form C, DIN 3202 F1/DIN2533;
- corsa nominale di 25 mm DN65-80, 42 mm DN100-200;



- Limite di temperatura fluido  $2 \div 170$  °C;
- Potranno essere corredate di guarnizioni in glicerina per applicazioni con temperature del fluido fino a - 10 °C;
- Capacità di regolazione 100:1;
- saranno disponibili nelle versioni 2 vie NA/NC, 3 vie miscelatrice e 3 vie deviatrici;
- Le valvole saranno motorizzate con servomotori elettrici incrementali a 3 punti o proporzionali 0..10Vcc con grado di protezione minimo IP54, possibilità di dispositivo di comando manuale e ritorno amolla.

### Sistemi di Contabilizzazione Energia

Il contabilizzatore di energia sarà un dispositivo elettronico a microprocessore che, collegato con sensori di temperatura e di volume, sarà in grado di misurare l'energia impiegata per il riscaldamento o il condizionamento degli ambienti ed il volume di acqua calda e fredda ad uso sanitario, di memorizzare i dati rilevati e renderli disponibili per la ripartizione dei costi (vedere norma UNI EN 1434).

Il modulo a microprocessore sarà completo di uscita seriale RS485 in grado di interfacciarsi direttamente sul bus di campo, utilizzato dalle apparecchiature DDC a servizio degli impianti tecnologici, sfruttando il medesimo protocollo di comunicazione. Non saranno pertanto necessarie unità periferiche di interfaccia dedicate, differenti bus o lo sviluppo protocolli.

Mediante la pressione di un tasto posto sul frontale dello strumento, sul display retroilluminato si visualizzeranno le seguenti informazioni:

#### *Livello 1*

- Energia totale per riscaldamento o condizionamento in kWh o MWh
- Volume totale del fluido vettore in m<sup>3</sup>
- Temperatura di mandata in °C
- Temperatura di ritorno in °C
- Differenza di temperatura
- Volume totale acqua sanitaria calda
- Volume totale acqua sanitaria fredda

#### *Livello 2*

- Potenza istantanea
- Portata istantanea
- Energia totale per riscaldamento o condizionamento in kWh o MWh
- Volume totale del fluido termovettore in m<sup>3</sup>
- Indirizzo di comunicazione BUS
- Timer allarmi
- Energia totale per riscaldamento al primo giorno del mese corrente
- Energia totale per condizionamento al primo giorno del mesecorrente
- Volume totale acqua sanitaria calda al primo giorno del mesecorrente





- Volume totale acqua sanitaria fredda al primo giorno del mese corrente

Il contabilizzatore sarà fornito in contenitore plastico IP 54, del tipo ad innesto sullo zoccolo/morsettiera, adatto per il montaggio a parete, alimentazione con tensione di rete 230 Vac/50 Hz, memoria permanente (RAM statica non volatile). Interfaccia trasmissione dati seriale RS485 (N2 Bus).

*Ingressi:*

- Per contatori caldo/freddo con uscita impulsiva
- Per contatori caldo/freddo con uscita analogica  $0 \div 10 \text{ V}$  o  $4 \div 20 \text{ mA}$
- Per contatori acqua sanitaria calda con uscita impulsiva
- Per contatori acqua sanitaria fredda con uscita impulsiva
- Selettore esterno per commutazione E/I

*Uscite:*

- Impulsiva per energia
- Impulsiva per volume fluido termovettore
- Analogica  $0 \div 10 \text{ V}$  o  $4 \div 20 \text{ mA}$  per volume fluido termovettore (opzionale)
- Trasmissione dati seriale RS485 o M-BUS, secondo richiesta
- Funzioni di autodiagnostica
- La funzione di autodiagnostica verificherà periodicamente:
  - Il valore di  $\Delta t$  in funzione del tipo di impianto
  - $\Rightarrow \Delta t > 0$  per impianti di riscaldamento
  - $\Rightarrow \Delta t < 0$  per impianti di condizionamento
- Il funzionamento dei sensori di temperatura (termoresistenza interrotta o in cortocircuito)
- Il funzionamento della sezione di conversione analogico - digitale
- L'integrità dei dati contenuti nella RAM.

Tutti i suddetti allarmi comportano il blocco della contabilizzazione e la contemporanea attivazione di un timer di blocco.

*Sensori di temperatura*

I sensori di temperatura forniranno al modulo elettronico i valori della temperatura di mandata e della temperatura di ritorno dell'impianto.

- Campo di misura della temperatura  $0 \div 130 \text{ }^\circ\text{C}$
- Differenziale di temperatura  $\Delta t$  pari a  $1 \text{ K} \div 130 \text{ K}$
- Coefficiente termico - Volume K Auto compensato
- Risoluzione  $< 0,2 \text{ }^\circ\text{C}$

Ogni sensore sarà costituito da una termoresistenza PT 500 inserita in guaina e da un pozzetto per



l'inserimento in tubazione. I sensori saranno selezionati in coppia e contraddistinti con un numero di codice.

#### *Misuratori di Portata*

Per la misura della portata saranno utilizzati contatori del tipo a ultrasuoni. Lo strumento sarà conforme alle direttive MID, EN1434 e CEE.

I misuratori di portata saranno forniti nelle seguenti soluzioni a seconda delle applicazioni:

- ❑ Con attacchi filettati fino ad DN40 e attacchi flangiati per DN superiori;
- ❑ Per montaggio verticale o orizzontale;
- ❑ adatti per acqua fredda o calda con temperatura massima 130 C°;
- ❑
- ❑ adatti per pressione di esercizio PN16;

#### *Convertitori di frequenza (Inverter)*

Il convertitore di frequenza non dovrà essere un prodotto 'general purpose' ma dedicato e progettato per applicazioni HVAC, quindi per il controllo di pompe centrifughe e ventilatori.

#### *Caratteristiche tecniche*

Convertitore di frequenza a transistor bipolari IGBT con sistema di modulazione VVC plus (Vector Voltage Control). Contenitore metallico in alluminio con protezione IP20, IP54 e canale di dissipazione del calore posto sul retro. Il variatore dovrà poter comandare il motore senza alterarne la temperatura normale d'esercizio. Il convertitore di frequenza integrerà, quale componente interno, i filtri contro l'emissione di radio disturbi (RFI) secondo le normative EN55011-1A e EN55011-1B come da direttiva europea 89/336/EEC. Il prodotto sarà marcato CE conformemente alle normative Low Voltage ed EMC. Il convertitore di frequenza sarà equipaggiato di un'induttanza antiarmonica sullo stadio intermedio in corrente continua per la filtrazione delle armoniche propagabili in rete e risponderà alle normative EN 61000-3-2 e EN 61000-3-4 relative alle limitazioni delle emissioni di correnti armoniche.

#### *Funzionalità*

Il convertitore di frequenza dovrà permettere il controllo del motore sino a 60 Hz quale massimo ammissibile, fornendo perciò la coppia necessaria alla girante a questa velocità di rotazione e dovrà fornire i segnali

d'allarme necessari all'invio a distanza delle informazioni di avaria variatore ed allarme protezione termica. Le informazioni saranno disponibili su n°4 coppie di contatti programmabili NC o NA liberi da potenziale. Dovranno anche essere disponibili 2 uscite analogiche, in 0 / 4 – 20 mA programmabili per la lettura di alcune grandezze fisiche (velocità motore o pressione regolata o corrente assorbita dal motore o potenza istantanea assorbita dal motore). Il convertitore di frequenza potrà essere comandato da un sistema di supervisione, con segnale 0-10V oppure 0 / 4 – 20 mA. Il software sarà in grado di effettuare la comunicazione seriale su bus di campo utilizzando il protocollo Modbus RTU/TCP-IP(LONworks/BACnet. Il convertitore di frequenza dovrà essere in grado di allungare automaticamente i tempi di rampa di accelerazione e/o decelerazione, se impostati erroneamente troppo corti.

#### *Display*



La programmazione del convertitore di frequenza dovrà avvenire per mezzo di tastiera con display alfanumerico LCD retroilluminato, con un numero di righe e caratteri sufficiente alla descrizione dei parametri per esteso, in almeno 9 lingue selezionabili, compresa quella italiana. Sarà possibile visualizzare simultaneamente sul display quattro grandezze fisiche, a scelta, relative al funzionamento del convertitore di frequenza, o del motore, o dell'impianto. Sul display sarà possibile visualizzare i segnali di riferimento e retroazione espressi direttamente in unità di misura ingegneristiche.

#### Prescrizioni per Installazione elettrica

Tutti i conduttori da impiegare dovranno essere del tipo non propagante la fiamma e conformi ai disposti della norma CEI 20-22 e CEI 20-36.

Tutti i cavi saranno stesi senza interruzioni intermedie.

Tutti i cavi, sia all'esterno che all'interno dei quadri elettrici, devono seguire percorsi separati dai cavi di potenza (distanza minima 30 CM da cavi con 220-380Vac - 30 A). I percorsi paralleli con cavi di potenza, devono essere ridotti al minimo (max. 3 m). Inoltre i cavi devono essere tenuti a debita distanza da trasformatori e da apparecchiature che inducono campi magnetici. Il filo di drenaggio deve essere collegato ad una presa di terra dedicata alla strumentazione utilizzando un solo estremo (l'altro deve essere isolato).

All'esterno dei quadri i cavi devono essere alloggiati in canaline zincate e le derivazioni ai singoli strumenti devono essere realizzate mediante tubazioni con tratto flessibile.

I cavi schermati, dedicati ai segnali analogici ed agli ingressi digitali devono essere installati in canaline o tubazioni separate dai cavi utilizzati per i comandi di marcia/arresto o per alimentazioni. E' consentita l'installazione nella stessa canalina se, tale canalina, è dotata di separatore in lamiera zincata di adeguato spessore.

I cavi per la trasmissione dei dati (reti, bus ecc.) devono essere alloggiati in una tubazione dedicata la quale deve seguire un percorso preferenziale evitando parallelismi con cavi di potenza.

#### Reti di Comunicazione

In base al tipo di rete di comunicazione dovranno essere usati i cavi indicati nella seguente tabella; la lunghezza dei cavi deve essere ridotta al minimo possibile ed in ogni caso deve essere inferiore alle lunghezze massime riportate:

Tipo di Collegamento	Tipo di Cavo	Lunghezza Massima
Rete di primo livello: ETHERNET	RG-58 A/U (50 ohm) (tipo Belden B89907)	180 m
	RJ-45	100 m (è necessario una porta di HUB)
	Fibra Ottica	2000m (sono necessari dispositivi aggiuntivi: Tranciever e HUB)



Rete di secondo livello: ETHERNET	RJ-45	90 m
--------------------------------------	-------	------

#### *Ingressi e Uscite Analogiche*

Cavo schermato con nastro di alluminio e filo di drenaggio, con una o due coppie di conduttori intrecciati (twisted pair) 18 AWG (sez. 0,8 mm<sup>2</sup>) in rame stagnato, isolamento in polietilene e guaina in PVC (tipo Belden 9418, 89418 o 82418) .

#### *Ingressi Digitali*

Cavo schermato con nastro di alluminio e filo di drenaggio, con una o due coppie di conduttori intrecciati (twisted pair) 22 AWG (sez. 0,3 mm<sup>2</sup>) in rame stagnato, isolamento in polietilene e guaina in PVC (tipo Belden 8761, 88761, 87761 o 82761). Massima lunghezza 50 m.

#### *Uscite Digitali (Marcia / Arresto)*

Cavo con conduttori di numero, sezione e isolamento adeguati al tipo di apparecchiatura da comandare ed alla relativa potenza elettrica. Massima lunghezza 50 m.

#### *Quadri Porta strumenti*

I quadri per il contenimento delle periferiche avranno le seguenti caratteristiche:

##### *Carpenteria*

In lamiera di spessore minimo 15/10, passaggio dei cavi dal basso salvo diversa indicazione, chiave di chiusura ad impronta, verniciatura epossidica a forno di colore grigio RAL 7032.

Doppia portina di chiusura con portina esterna in plexiglas e cornice in lamiera, portina interna in lamiera con eventuale finestratura per il montaggio a fronte degli strumenti. In funzione delle dimensioni potranno essere:

- A parete con fissaggio tramite staffe nelle seguenti misure massime: 1400(H) x 800(L) x 400(P);
- A pavimento con golfari di sollevamento per tutte le misure superiori

##### *Protezione*

- IP 55

##### *Cablaggio*

Eseguito a norme CEI con conduttori di sezione opportuna posti all'interno di canaline in PVC tutte della stessa altezza, colore e modello, intestati con puntalini e identificati con segna fili tipo grafoplast ad entrambe le estremità.

- Ingressi analogici, ingressi digitali, uscite analogiche, uscite digitali per alimentazione relè di appoggio sezione minima 1 mm<sup>2</sup>
- Nel caso sia richiesto di comandare con un singolo punto più di una utenza ( ad esempio con una uscita AO regolare nr. 3 serrande di miscela) occorre prevedere in morsettiera i morsetti necessari per ogni singola utenza)
- Linee di comunicazione dati cavo tripolare schermato sezione 0.3 mm<sup>2</sup>

##### *Morsettiera*



- devono essere previste morsettiere di appoggio per i cablaggi verso il campo. Il tipo di morsetti sarà Weidmuller o Legrand con montaggio a guida DIN, la sezione dei morsetti sarà da 2,5 a 4 mm<sup>2</sup>.

*Segnali luminosi*

- montati solo fronte quadro, di diametro 22 mm provvisti di lampadine da 30Vac, per tensioni di alimentazione a 24Vac.

*Relè ausiliari*

- Di tipo zoccolati a ingombro ridotto, 220Vac 5A con segnalazione di stato meccanico.

*Targhette di identificazione strumenti*

- In grafoplast inciso per ogni strumento montato a fronte, dimensioni (bxh) 70x20 mm fondo nero scritta bianca.

*Targhette adesive*

- di collaudo da compilare e attaccare all'interno del quadro sulla portina interna in alto a sinistra
- di segnalazione presenza tensione con vietato eseguire manovre con apparecchiature elettriche sotto tensione, da attaccare sulla portina interna all'esterno del quadro

*Alimentazione:*

- 220 V 50 Hz con componenti aventi le seguenti caratteristiche:
  - morsetti di sez. minima 6 mm<sup>2</sup>;
  - interruttore generale magnetotermico ad alto potere di interruzione da 5A
  - presa di servizio 10 A;
  - fusibili di protezione a strappo con fusibili di diametro 10x35 mm;
  - trasformatore di isolamento di potenza adeguata da 220Vac a 24Vac di tipo a doppio avvolgimento con protezione contro i contatti accidentali
  - morsettiere fusibilate sezionabili per la distribuzione delle tensioni di alimentazione ad ogni regolatore.

*Messa a terra:*

- Punto di collegamento a terra della carpenteria del quadro e barra di rame per il collegamento degli schermi dei cavi. Tutti i regolatori alimentati a 24 Vac non devono essere collegati a terra.

*Percorso cavi:*

- Tutti i cavi devono seguire percorsi separati dai cavi di potenza. I percorsi paralleli con cavi di potenza devono essere ridotti al minimo. I cavi devono essere mantenuti a debita distanza da trasformatori e da apparecchiature che inducono campi magnetici. I cavi tra quadro e portella devono essere infilati in una guaina in PVC estensibile

*Polarità del 24 Vac:*

- Particolare attenzione dovrà essere posta nel collegamento dell'alimentazione a 24Vac: i due fili non devono mai essere invertiti tra di loro, in pratica come se fosse corrente continua.



### Modalità di installazione

- ❑ tutti gli strumenti, e le sonde, le valvole di regolazione, le serrande servocomandate, i regolatori e le altre apparecchiature di regolazione devono essere identificati con targhette indicatrici; le codifiche utilizzate devono essere corrispondenti a quelle della documentazione come costruito;
- ❑ gli strumenti indicatori devono essere sempre raggruppati negli armadi di contenimento delle sottostazioni, con targhette indicatrici;
- ❑ in prossimità di ogni ingresso di collegamenti alle sottostazioni devono essere posti anelli di identificazione del collegamento, coincidenti con le indicazioni riportate sui disegni "come costruito"; gli armadi di contenimento delle sottostazioni devono essere muniti di chiusura a chiave;
  
- ❑ i flussostati devono essere installati su tratti di tubazione rettilinei, lontano da curve e organi di intercettazione;
- ❑ per le apparecchiature installate in posizioni esposte agli agenti atmosferici, devono essere realizzate delle protezioni adeguate (scatole, cofanature, armadi, ecc ecc);
- ❑ i regolatori eventualmente ubicati nei controsoffitti devono essere installati in cassette stagne in materiale plastico, chiaramente identificate con targhette indicatrici con sigle richiamate nei disegni come costruito;
- ❑ i cavi devono essere sempre installati in tubazioni portacavo od in passerelle, i raccordi alle utenze devono essere sempre realizzati con raccordi pressatubi;
- ❑ gli attraversamenti con passerelle o cavidotti di pareti tagliafuoco devono essere realizzati impiegando barriere tagliafiamma omologate;
- ❑ le tubazioni devono essere fissate con appositi sostegni disposti a distanza dipendente dalle dimensioni di tubi e tali da evitare in ogni caso la formazione di anse e applicati alle strutture a mezzo di chiodi a sparo o tasselli ad espansione completamente metallici;
- ❑ non sono ammessi agganci di tubazioni ai canali d'aria, alle tubazioni o al valvolame;
- ❑ ingresso nelle cassette di derivazione: eseguito mediante appositi raccordi ed adattatori;
- ❑ curve stampate o realizzate mediante apposite macchine piegatubi; non sono ammesse derivazioni a T e a gomito;
- ❑ le dimensioni delle tubazioni e delle canaline devono essere calcolate in relazione al numero e alla sezione dei conduttori infilati in esse; il diametro interno delle tubazioni non deve mai essere inferiore a 1,4 volte il diametro del cerchio circoscritto al fascio di conduttori contenuti in esse; l'area della sezione delle canaline non deve mai essere inferiore a 2 volte l'area occupata dai conduttori contenuti in essa;
- ❑ un filo pilota deve essere infilato in ogni tubazione o canalina nella quale si preveda un futuro infilaggio di conduttori;
- ❑ le passerelle sono a vista su pareti, a plafone ed in controsoffitti; percorsi possibilmente paralleli alle pareti ed alle solette; utilizzo di accessori normalizzati:
  - derivazioni a T,
  - derivazioni a croce,
  - curve,
  - riduzioni,
  - staffe di giunzione,



- tiges di sospensione,
- mensole,
- è ammesso il taglio a misura degli elementi rettilinei con ripristino della zincatura a freddo sulle superfici del taglio per le passerelle in lamiera; gli eventuali spigoli vivi delle passerelle devono essere smussati o protetti in modo da evitare di danneggiare le guaine dei cavi, in particolare durante la posa; deve essere realizzato il collegamento alla rete di terra della passerella, con verifica della continuità elettrica tra un collegamento ed il successivo.

#### Collaudi

- presentazione certificato di conformità della apparecchiatura alla direttiva BT; nel certificato di conformità devono essere specificate le norme di riferimento; deve inoltre essere presentata certificazione di conformità alle schede tecniche; in tale certificazione devono essere richiamati i dati tecnici e le caratteristiche tecniche relative;
- controllo funzionale dei loop di regolazione e degli allarmi; controllo della attendibilità di sonde e trasduttori; l'Appaltatore deve riportare in apposite tabelle, per ogni loop di regolazione, i seguenti dati :
  - sigla loop regolazione (come indicato sulle tavole come costruito);
  - valore rilevato, con adeguato strumento di misura, della grandezza rilevata dalla sonda;
  - segnale della sonda;
  - valore di set point e dei parametri del loop;
  - segnale all'attuatore;
  - posizione percentuale attuatore;
  - per tutti i commutatori a due posizioni deve essere misurato il valore di intervento;
  - per tutti gli azionamenti deve essere verificato il corretto funzionamento;

Nelle tabelle di raccolta dati delle operazioni di taratura e collaudo devono essere chiaramente riportati: la data di effettuazione, le persone presenti, gli strumenti utilizzati e l'impianto interessato.

Le tabelle devono essere firmate dall'operatore che ha effettuato le prove e controfirmate dalla Direzione Lavori.

#### ART. 111 - APPARECCHI SANITARI E RUBINETTERIA

In riferimento al risparmio della risorsa idrica, bisognerà garantire l'installazione di rubinetteria ed erogatori idrici conformi agli standard internazionali di prodotto.

Il progetto prevede il rifacimento di alcuni locali bagno, come riportato nel presente progetto definitivo – esecutivo negli elaborati “MTV\_DE\_IM\_011 - IMPIANTO DI SCARICO - PIANO INTERRATO”; “MTV\_DE\_IM\_012 - IMPIANTO DI SCARICO - PIANO RIALZATO”; “MTV\_DE\_IM\_013 - IMPIANTO DI SCARICO - PIANO PRIMO”; “MTV\_DE\_IM\_014 - IMPIANTO DI SCARICO - PIANO SECONDO”, nel quale verranno installate nuove utenze idriche.

Pertanto, oltre alla piena adozione del Decreto ministeriale 11 ottobre 2017 e ss.m.i., Criteri ambientali minimi per l'affidamento di servizi di progettazione e lavori per la nuova costruzione, ristrutturazione e



manutenzione di edifici pubblici” per quanto riguarda la gestione delle acque, le soluzioni tecniche adottate rispetteranno gli standard internazionali di prodotto:

- **EN 200** "Rubinetteria sanitaria - Rubinetti singoli e miscelatori per sistemi di adduzione acqua di tipo 1 e 2 - Specifiche tecniche generali"

- **EN 816** "Rubinetteria sanitaria - Rubinetti a chiusura automatica PN 10"; o **EN 817** "Rubinetteria sanitaria - Miscelatori meccanici (PN 10) – Specifiche tecniche generali"

EN 1111 "Rubinetteria sanitaria - Miscelatori termostatici (PN 10) – Specifiche tecniche generali";

- **EN 1112** "Rubinetteria sanitaria - Dispositivi uscita doccia per rubinetteria sanitaria per sistemi di adduzione acqua di tipo 1 e 2 - Specifiche tecniche generali";

- **EN 1113** "Rubinetteria sanitaria - Flessibili doccia per rubinetteria sanitaria per sistemi di adduzione acqua di tipo 1 e 2 - Specifiche tecniche generali", che include un metodo per provare la resistenza alla flessione del flessibile;

- **EN 1287** "Rubinetteria sanitaria - Miscelatori termostatici a bassa pressione - Specifiche tecniche generali";

- **EN 15091** "Rubinetteria sanitaria - Rubinetteria sanitaria ad apertura e chiusura elettronica".

secondo quanto esplicitato nell’elaborato descrittivo “MTV\_DE\_DOC\_009\_V03 - CAPITOLATO SPECIALE D'APPALTO - PARTE TECNICA” art. 111 a pag. 289.

Pertanto la stazione appaltante ha la facoltà di richiedere singole dichiarazioni per ciascun requisito tassonomico previsto per il principio DSNH “Uso sostenibile e protezione delle acque e delle risorse marine”, per ciascun impiego di dispositivo in grado di garantire il rispetto degli Standard Internazionali di prodotto nell’ambito di verifiche/audit e l’Impresa Richiedente dovrà acquisire obbligatoriamente le certificazioni e organizzarsi per conservare la documentazione di supporto alla valutazione DSNH.

#### Caratteristiche costruttive ed accessori

Apparecchio	Materiale	Colore
Lavabi	Vetrochina	Bianco
Vasi	Vetrochina	Bianco
Bidet	Vetrochina	Bianco





Orinatoi	Vetrochina	Bianco
Piatti doccia	Fire-Clay	Bianco
Vasche da bagno	Acciaio smaltato	Bianco
Lavelli	Fire-Clay	Bianco
Pilozzi	Fire-Clay	Bianco
Beverini	Vetrochina	Bianco

3.1.1

*Lavabo*

- dimensioni orientative :650X485 ..... mm
- riferimento:

- costruzione DURAVIT :
- tipo STARCK 3 :
- mensole di fissaggio a parete;

- piletta di scarico in ottone cromato con otturatore a comando meccanico;
- sifone in ottone cromato o in PP bianco, tipo a bottiglia o a P, completo di canotto, tubo di allacciamento e rosone (1 1/4" x 40 mm);
- miscelatore meccanico monocomando per installazione

sul piano lavabo: INSTALLAZIONE IN EDIFICI PUBBLICI

- costruzione GROHE:
- tipo EUROSPART COSMOPOLITAN E CON COMANDO AD INFRAROSSI
- OPPURE PULSANTE CON EROGAZIONE TEMPORIZZATA:
- miscelatore meccanico, comando a pulsante, chiusura automatica a tempo, valvole di ritegno, arresto e filtri incorporati, esecuzione antivandali:
- costruzione GROHE:
- tipo EUROSPART COSMOPOLITAN E CON COMANDO AD INFRAROSSI:
- curve di raccordo per acqua fredda e calda 1/2" da sottolavabo e rubinetti-presa da sottolavabo per acqua fredda e calda, con raccordi 1/2"completi di raccordi e rosone;



☐ miscelatore meccanico, comando a leva, chiusura automatica a tempo, valvole di ritegno, arresto e filtri incorporati, per servizio disabili:

- costruzione GOMAN :

☐ rubinetto singolo per erogazione acqua fredda, comando a leva, chiusura automatica a tempo.

### 3.1.2 *Vaso sospeso*

☐ dimensioni orientative :365x575 ..... mm

- costruzione DURAVIT RIMLESS :

- tipo ARCHITEC :

☐ viti e piastra di sostegno, inclusi profilati sagomati di sostegno per scaricare il peso a pavimento;

☐ sedile in plastica pesante o in legno plastificato;

☐ cassetta di risciacquamento in materiale plastico, tipo da incasso, rubinetto a galleggiante di tipo silenzioso, placca di ispezione, comando a pulsante, tubo di risciacquamento in PE, rubinetto di regolaggio, capacità 14 litri;

☐ PIASTRA DI AZIONAMENTO TIPO GROHE ARENA COSMOPOLITAN O EQUIV. PER RISPARMIO IDRICO

Sistema duale flushe

start& stop Installazione

orizzontale Azionamento

a pulsante (doppio)

Con tecnologia Grohe EcoJoy per il risparmio idrico

☐ cassetta di risciacquamento a zaino in porcellana vetrificata, completa di rubinetto di regolaggio, canotto di allacciamento vaso per raccordo tubo di risciacquamento, per servizio disabili.

### 3.1.3 *Vaso a pavimento*

☐ riferimento:

- costruzione DURAVIT : ....

- Tipo ME BY STARCK : ....

☐ viti di fissaggio;

☐ sedile in plastica pesante o in legno plastificato;

☐ cassetta di risciacquamento in materiale plastico, tipo da incasso, rubinetto a galleggiante di tipo silenzioso, placca di ispezione, comando a pulsante, tubo di risciacquamento in PE, raccordo vaso-muro in PP bianco con rosone e morsetto, rubinetto di regolaggio, capacità 14 litri;

☐ PIASTRA DI AZIONAMENTO TIPO GROHE ARENA COSMOPOLITAN O EQUIV. PER RISPARMIO IDRICO

☐ Sistema duale flushe start& stop

☐ Installazione orizzontale



- Azionamento a pulsante ( doppio)
- Con tecnologia Grohe EcoJoy per il riparmio idrico
  
- cassetta di risciacquamento a zaino in porcellana vetrificata, completa di rubinetto di regolaggio e canotto di allacciamento vaso per raccordo tubo di risciacquamento, per servizio disabili.

**3.1.4** *Orinatoio*

- tipo sospeso, con sifone incorporato;
- dimensioni orientative : 330X350 mm
- riferimento
- costruzione DURAVIT :
- tipo STARCK 3 :
- viti di fissaggio a parete
- rubinetto di erogazione acqua 3/4", comando a pulsante, chiusura automatica a tempo, completo di tubo di raccordo all'apparecchio e rubinetto d'arresto a squadra:

- flussometro automatico a raggi infrarossi, programmato per comando individuale elettronico, composto da cassetta da murare con rubinetto di arresto e regolazione, filtro, elettrovalvola, sistema elettronico di comando, tensione 24 V, completo di curva di raccordo a parete per attacco di erogazione:

- :

- sistema di lavaggio automatico elettronico, a raggio riflesso, programmato per batteria di orinatoi, comprendente cassetta con emettitore/ricevitore a raggi infrarossi, alimentazione 24 V, elemento riflettente, cassetta con rubinetto di arresto e regolazione, filtro, elettrovalvola, 2 rubinetti per by-pass del sistema automatico in caso di disfunzioni, collegamenti elettrici, curva di raccordo a parete per attacco di erogazione su ogni orinatoio:

:

**3.1.5** *Doccia*

- piatto con piano antisdrucchiolo;
- dimensioni orientative : 800X800. mm
- riferimento
- costruzione DURAVIT :
- tipo STARCK :
- piletta di scarico con griglia cromata e sifone in PE 1 1/2" x 50 mm;
- miscelatore meccanico monocomando da incasso:
- costruzione GROHE :



- tipo BAU FLOW :
- miscelatore meccanico, comando a pulsante, chiusura automatica a tempo, con regolazione e prefissaggio della portata e della temperatura, valvole di ritegno, arresto e filtri incorporati:
- costruzione GROHE :
- tipo EUROECO COSMOPOLITAN T :
- soffione per doccia, esecuzione antivandali:
- costruzione RIVER :
- tipo CON ECONOMIZZATORE MOD. R790 :
- 3.1.6** *Bidet sospeso*
- dimensioni orientative : 360X540 mm
- riferimento:
- costruzione DURAVIT :
- tipo STARCK 3 :
- viti e piastra di sostegno, inclusi profilati sagomati di sostegno per scaricare il peso a pavimento;
- piletta di scarico in ottone cromato con otturatore a comando meccanico;
- sifone in ottone cromato o in PP bianco, completo di canotto, tubo di allacciamento e rosone, (1 1/4" x 40 mm);
- miscelatore meccanico monocomando, con erogatore a getto orientabile:
- costruzione GROHE :
- tipo ALLURE :
- :
- curve di raccordo per acqua fredda e calda, 1/2", da sottobidet; rubinetti-presa da sottobidet per acqua fredda e calda, con raccordi 1/2 e rosone.

- 3.1.7** *Pilozzo*
- dimensioni orientative :480X425..... mm
- riferimento:
- costruzione DURAVIT :
- tipo STARCK 3 :
- mensole per fissaggio a parete;
- rubinetto singolo 1/2" a parete, con bocca di erogazione orientabile, con rubinetto di intercettazione 1/2" per montaggio sottomuro;
- piletta in ottone cromato con griglia e sifone in PP bianco (40x50 mm), completo di canotto di allacciamento e rosone.



- dimensioni orientative : 430X380 mm
- riferimento:
- costruzione POZZI GINORI :
  - tipo AUSONIA :
- mensole per fissaggio a parete;
- sifone a P, con piletta e griglia 1";
- rubinetto a zampillo 3/8";
- rubinetto di intercettazione per montaggio sottomuro.

### 3.2 Modalità di installazione

- spazi minimi di rispetto e installazione secondo norme UNI;
- apparecchiature metalliche provviste di bullone per il collegamento del conduttore connesso alla rete di messa a terra; collegamento equipotenziale fra alimentazione acqua e scarico per vasche da bagno e piatti doccia.

### 3.3 Collaudi e Certificazioni

- certificati di conformità a norma UNI EN 10204, punto 2.1;
- verifica del corretto funzionamento dei sistemi automatici;
- prova di tenuta sostegni e staffaggi come da specifiche tubazioni. L'Appaltatore deve raccogliere i risultati dei collaudi in appositetabelle.

In tali tabelle devono essere chiaramente riportati : le sigle delle apparecchiature collaudate, la data di effettuazione, le persone presenti, le grandezze misurate, i valori rilevati, i valori di progetto o limite, lo strumento utilizzato.

Le tabelle devono essere firmate dall'operatore che ha effettuato le prove e controfirmate dalla Direzione Lavori.

## ART.112 - SISTEMA DI SUPPORTO SISMO-RESISTENTE PER IMPIANTI TERMOIDRAULICI

### Dati generali

#### Riferimenti ad altre specifiche

- Tubazioni combustibili
- Tubazioni incombustibili

#### Riferimenti normativi

- Studio sollecitazioni sismiche in riferimento a:
  - Nuove Norme Tecniche per le Costruzioni D.M. 17/01/18 - § 7.2.3 e § 7.2.4
  - Circolare Applicativa delle nuove tecniche per le costruzioni approvate con il D.M. 17/01/18 - § 7.2.3 e § 7.3.3.2.



*Documentazione da fornire per approvazione*

- ❑ Relazione tecnica con dettagli inerenti il dimensionamento statico e sismico dei supporti per impianti eseguita con software tipo Marca Hilti o equivalente PROFIS Installation, approvata da tecnico
  
- ❑ abilitato esterno.
- ❑ Schema di montaggio relativo al caso specifico e dettaglio costruttivo del supporto statico e sismico
- ❑ Relazione tecnica con dettagli inerenti al dimensionamento di ancoraggi meccanici e/o chimici eseguiti con software tipo Marca Hilti o equivalente PROFIS Engineering, approvata da tecnico abilitato esterno. La relazione dovrà contenere dettagli inerenti alle verifiche di trazione, di taglio e dell'azione combinata di taglio e trazione, e uno schema quotato relativo al caso specifico

**Caratteristiche costruttive**

- ❑ Lo staffaggio sarà costituito da sistemi modulari di tipo MARCA HILTI O EQUIVALENTE MQ per applicazioni medio-pesanti.
- ❑ I binari utilizzati dovranno essere in acciaio S250 GD secondo EN 10326, con sezione a C nervata, del tipo Marca Hilti o equivalente MQ 21/41/72/21D/41D/52-72/124XD, con bordi seghettati per favorire l'ingranamento con i bulloni di montaggio e protetti attraverso zincatura sendzimir di spessore 20 micron.
- ❑ Tutti gli elementi di collegamento necessari dovranno essere in acciaio S235 JR secondo la EN 10025, realizzati con lamiera di spessore 4 mm con zincatura sendzimir di spessore 13 micron.
- ❑ Il fissaggio di accessori (angolari, basi binario, ecc.) su binari per sistemi di installazione dovrà avvenire mediante bullone di collegamento universale tipo Marca Hilti o equivalente MQN zincato, con vite M10 in acciaio classe 8.8 e testa a martello già assemblate e con zigrinatura interna per consentire l'ingranamento sulla piegatura dei profili a C e per garantire resistenza a trazione e al taglio.
- ❑ La tubazione dovrà essere supportata da idonei collari del tipo MARCA HILTI EQUIVALENTE MP-MI/MX in acciaio zincato S235 JR secondo DIN EN 10025 o in acciaio zincato DD11 secondo DIN EN 10111, che saranno vincolati ai binari tramite dadi a martello zincati e filettati internamente del tipo MQA, idonei all'inserimento di barre filettate su profili per sistemi di installazione.
- ❑ La controventatura sismica trasversale e longitudinale sarà realizzata mediante:
  - Angolare sismico tipo Marca Hilti o equivalente MQS-W, in acciaio S275JR secondo EN 10025-2, realizzati con lamiera di spessore pari a 4 mm con, con alette laterali con foro circolare diametro 10,5mm per consentire il fissaggio delle cerniere sismiche per controventature realizzate con

binari o barre filettate. L'angolare è asolato con fori "a farfalla" per consentire l'aggancio a profili a C con bulloni di collegamento universali per sistemi di installazione; è fornito di una piegatura laterale ed un dente di innesto frontale che consentono di migliorare la tenuta del collegamento con il binario di montaggio a C. L'angolare si completa con una staffa di rinforzo ad U che consente di avvolgere il binario di montaggio longitudinale



sottostante e viene fissato all'angolare attraverso due viti M10x25 in acciaio 8.8 e due dadi M10 in acciaio classe 8.8.

- Cerniera sismica tipo MQS-AC preassemblata in acciaio S275 JR secondo la EN 10025. Costituita da due parti: la parte superiore, di spessore 4 mm, presenta uno o due fori asolati 35x19 mm "a farfalla" per consentire l'aggancio a profili a C con bulloni di collegamento universali; la parte inferiore, di spessore 6mm, presenta un foro circolare (diametro 11,5mm o 13,6mm) ed è collegata alla parte superiore attraverso una vite M10x25 in acciaio 8.8 ed un dado M10 in acciaio classe 8

#### Sistema di fissaggio

- Fornitura di ancorante meccanico a vite tipo Marca Hilti o equivalente HUS3 per il fissaggio di elementi in acciaio strutturale su calcestruzzo per applicazioni su spessori e/o distanze dal bordo e/o interassi ridotti, il quale dovrà possedere marcatura CE e valutazione ETA, in categoria sismica C2 per i supporti sismo- resistenti
- Fornitura di ancorante meccanico sismico tipo Marca Hilti o equivalente HST3 per il fissaggio di elementi in acciaio strutturale su calcestruzzo per applicazioni su spessori e/o distanze dal bordo e/o interassi ridotti. L'ancorante meccanico dovrà possedere marcatura CE e valutazione ETA, in categoria sismica C2. Il foro andrà realizzato mediante roto-percussione o mediante carotatrice o con sistemi di foratura automatica tipo Marca Hilti o equivalente HDB. Lo spazio anulare tra tassello e foro potrà essere riempito mediante utilizzo del Set di riempimento sismico tipo Marca Hilti o equivalente.

#### Criteri di posizionamento ed installazione

- Interassi staffaggi antisismici secondo "SMACNA" - *Seismic restraint Manual for Mechanical Systems*. Nel caso di impianti termoidraulici si riporta estratto del suddetto manuale:

Table 8-3 Steel and Copper Pipe with Welded, Brazed, Grooved, or Screwed Connections

Maximum Seismic Acceleration Input (g)	Maximum Transverse Brace Spacing, ft (m)	Maximum Longitudinal Brace Spacing, ft (m)
0.25	50 (15.2)	80 (24.4)
0.50	40 (12.2)	80 (24.4)
1.0	40 (12.2)	80 (24.4)
2.0	20 (6.1)	40 (12.2)

Table 8-4 PVC or PVDF Pipe with Solvent-Welded Connections

Maximum Seismic Acceleration Input (g)	Maximum Transverse Brace Spacing, ft (m)	Maximum Longitudinal Brace Spacing, ft (m)
0.25	25 (7.6)	40 (12.2)
0.50	20 (6.1)	40 (12.2)
1.0	20 (6.1)	40 (12.2)
2.0	10 (3.0)	20 (6.1)

Table 8-5 No-Hub Pipe with Shield and Clamp Connections

Maximum Seismic Acceleration Input (g)	Maximum Transverse Brace Spacing, ft (m)	Maximum Longitudinal Brace Spacing, ft (m)
0.25	25 (7.6)	40 (12.2)
0.50	20 (6.1)	40 (12.2)
1.0	20 (6.1)	40 (12.2)
2.0	10 (3.0)	20 (6.1)

- La disposizione delle staffe lungo le linee dovrà essere definita in funzione delle reali rigidzze degli elementi staffati. Si dovrà, inoltre, prevedere un'adeguata distribuzione delle staffe per evitare effetti torsionali e deformativi sugli elementi staffati che possano compromettere la funzionalità



dello stesso.

□ Si suggerisce comunque di posizionare staffe sismiche all'inizio ed alla fine di ogni tratto rettilineo e ad ogni cambio di direzione della linea di impianto. A titolo esemplificativo, si riporta in Figura

□ 1 esempio di posizionamento:

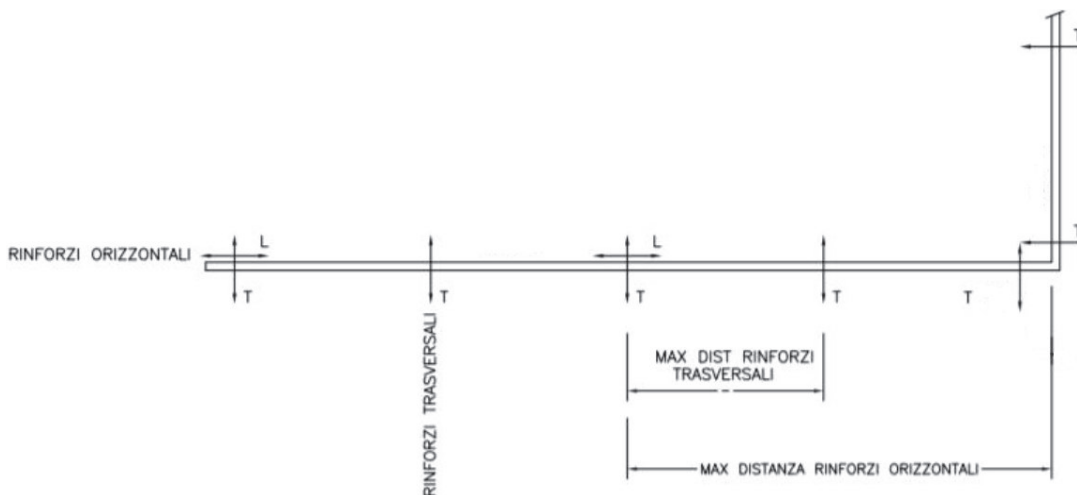


Figura 1 – Esempio disposizione controventi

### Collaudi e Certificazioni

□ Valutazione ETA- 98/0001 e Marcatura CE per ancorante meccanico sismico tipo Marca Hilti o equivalente HST3 applicazioni su calcestruzzo fessurato e non fessurato per carichi statici e sismici in alta sismicità (ETA C2) per applicazioni su foro eseguito a roto-percussione

□ Valutazione ETA-13/1038 e Marcatura CE per ancorante a vite tipo Marca Hilti o equivalente HUS3 per applicazioni su calcestruzzo fessurato e non fessurato per carichi statici e sismici in alta sismicità (ETA C2) per applicazioni su foro eseguito a roto-percussione

□ Esecuzione di test in situ con tester tipo Marca Hilti o equivalente HAT per la determinazione della qualità dell'applicazione in opera di ancoraggi fissati su supporto in calcestruzzo mediante prove non-distruttive, in accordo alle linee guida BS. Dovranno essere eseguiti test su un numero  $\geq 5\%$  del totale degli ancoraggi installati con un numero minimo  $\geq 3$ . I tester tipo Marca Hilti o equivalente HAT o similari dovranno essere dotati di opportuno sensore di spostamento e supporto distanziatore. Il servizio dovrà fornire idonea documentazione corredata di grafici carico-spostamento e rilievo fotografico

### Note aggiuntive

□ Le informazioni contenute nel presente documento sono da intendersi a carattere puramente indicativo. I supporti devono quindi essere studiati in funzione delle effettive condizioni di carico, geometria, tipologia di materiale base in essere, e dell'azione sismica agente nello specifico sito di riferimento della struttura. Tali valutazioni andranno svolte prima di eseguire le lavorazioni oggetto del presentedocumento.

□ E' indispensabile effettuare una rigorosa verifica delle applicazioni oggetto del presente documento, affinché le stesse siano conformi alle limitazioni imposte dalle norme in vigore.





## ART. 113 - PROVVEDIMENTI CONTRO LA TRASMISSIONE DELLE VIBRAZIONI

La valutazione del livello di trasmissibilità massima accettabile verso le strutture con cui le attrezzature vengono in contatto, è approfondita nella documentazione tecnica a cura del Consulente Acustico di Progetto.

A completamento delle indicazioni contenute nella documentazione acustica del Consulente Preposto, nel seguito riportiamo alcune prescrizioni di carattere generale.

Ove le prescrizioni contenute nella documentazione del Consulente Acustico di Progetto fossero maggiormente restrittive rispetto alle indicazioni di seguito riportate, devono essere considerate valide le prime.

Apparecchiatura	Localizzazione	Tipo di sistema antivibrante
Gruppo frigorifero	Tutte	Molle applicate al telaio dell'apparecchiatura
Estrattori	Tutte	Tamponi in gomma
Unità motocondensanti esterne per sistemi ad espansione diretta	Tutte	Tamponi in gomma
Elettropompe	Solai sospesi	Molle applicate a telaio realizzato con profilati in acciaio, zincato a bagno, di adeguata rigidità e di peso non inferiore ad 1,5 volte il peso dell'elemento supportato

- ❑ Le parti in movimento delle macchine devono essere equilibrate staticamente e dinamicamente.
- ❑ Tutte le macchine rotanti o comunque fonti di possibili vibrazioni devono essere posate su supporti antivibranti opportunamente dimensionati a cura del produttore ed in accordo le specifiche del Consulente Acustico di Progetto.
- ❑ I sistemi antivibranti devono essere forniti ed installati completi di tutti gli elementi necessari alla realizzazione (profilati ausiliari, bulloni di fissaggio, tirafondi, ecc.) comprese eventuali piastre o profilati di ripartizione dei carichi puntuali.
- ❑ La Ditta Appaltatrice è tenuta a fornire, entro i termini contrattuali, i disegni dei basamenti delle apparecchiature di sua fornitura ed a fornire tutti i dispositivi antivibranti.
- ❑ La Ditta Appaltatrice è altresì tenuta a verificare che i basamenti siano realizzati in accordo con quanto previsto nei disegni costruttivi.
- ❑ In ogni caso, deve essere assicurato un grado di isolamento non inferiore al 90%.
- ❑ La scelta del tipo di antivibrante deve essere fatta considerando le condizioni di carico, la temperatura di esercizio e la presenza di sostanze aggressive.
- ❑ L'uso di sughero o feltri, in sostituzione degli elastomeri, non è ammesso.
- ❑ Le molle non guidate elicoidali soggette a compressione devono avere diametri di spira abbastanza ampi per non piegarsi lateralmente sotto il carico (nel caso in cui gli ingombri non permettano ampi diametri fare ricorso a guide stabilizzatrici).



- ❑ Per apparecchiature che possono avere variazioni di peso rilevanti tra funzionamento e stand-by (quali per esempio boilers, gruppi frigoriferi, torri evaporative) devono essere previste delle molle con dei blocchi di fine corsa che impediscano movimenti eccessivi allo scarico.
- ❑ Quando necessario devono essere previsti dei reggispinta per oscillazioni trasversali.
- ❑ Le apparecchiature quali pompe, ventilatori e gruppi frigoriferi devono essere sempre corredate di giunti elastici al fine di evitare le trasmissioni di vibrazioni ai canali ed alle tubazioni.
- ❑ I canali e le tubazioni devono essere sospesi alle pareti a mezzo di dispositivi tali che evitino la trasmissione alla struttura ed alle pareti dell'edificio di vibrazioni residue, provenienti dalla macchina o dovute alla circolazione dei fluidi.

### ART. 114 - LIMITAZIONE DELLA RUMOROSITÀ DEGLI IMPIANTI

Gli impianti devono essere realizzati in modo da non generare negli ambienti occupati e nell'ambiente esterno livelli sonori inaccettabili e, comunque, superiori a quelli prescritti dalla normativa vigente. La verifica del rispetto dei livelli massimi ammissibili indicati nella normativa vigente, è analizzata nella documentazione tecnica a cura del Consulente Acustico di Progetto.

A completamento delle indicazioni contenute nella documentazione acustica del Consulente Acustico di Progetto, nel seguito riportiamo, a scopo puramente indicativo, alcuni criteri di carattere generale considerati nella progettazione degli impianti meccanici.

Ove le prescrizioni contenute nella documentazione del Consulente Acustico di Progetto fossero maggiormente restrittive rispetto alle indicazioni di seguito riportate, devono essere considerate valide le prime.

- ❑ Le apparecchiature devono essere di ottima qualità con adeguato isolamento acustico per basse frequenze. I costruttori devono dettagliare le caratteristiche acustiche relative in termini di pressione e/o potenza sonora per bande di ottava da 63 a 8000 Hz.
- ❑ Le pompe di circolazione devono essere scelte correttamente e lavorare nelle condizioni ottimali.
- ❑ Non devono essere utilizzati motori con velocità di rotazione superiore a 1500 RPM salvo esplicita autorizzazione.
- ❑ Quando necessario, devono essere previsti silenziatori o altri dispositivi di attenuazione acustica.
- ❑ Per evitare i rumori derivanti dalle dilatazioni delle tubazioni devono prevedersi dispositivi di dilatazione con supporti che consentano tutti i possibili spostamenti.
- ❑ Gli attraversamenti di solette e pareti devono essere realizzati in modo tale da impedire la trasmissione di rumori e vibrazioni alla struttura, prevedendo ad esempio guaine adeguate.
- ❑ Le tubazioni devono essere fissate in modo da evitare la trasmissione di vibrazioni alla struttura, a tal fine devono essere previsti idonei collari dotati di guaina in neoprene.
- ❑ Per evitare di comprimere eccessivamente la gomma i collari devono essere previsti di due grandezze superiori al diametro delle tubazioni.
- ❑ Tutti i punti di contatto degli apparecchi sanitari con la struttura devono essere muniti di antivibranti.
- ❑ Per le docce, deve essere interposto, tra strutture ed apparecchio, del materiale isolante.
- ❑ Al fine di attenuare il rumore dovuto all'impatto dell'acqua nelle tubazioni di scarico e nelle colonne, gli innesti sui collettori suborizzontali non devono avere un angolo superiore a 67°.



La Ditta Appaltatrice dovrà includere nella sua quotazione tutti gli accorgimenti atti ad impedire che negli ambienti occupati vengano superati i livelli sonori prescritti dal Consulente Acustico di Progetto.

Gli accorgimenti che la Ditta Appaltatrice dovrà quotare, potranno interessare:

- le fonti di rumore, prevedendo apparecchiature sufficientemente silenziose, sia rispetto al rumore irraggiato in ambiente esterno, sia rispetto al rumore immesso nella rete di distribuzione;
- l'isolamento acustico delle fonti di rumore, con cuffie afoniche e trattamenti acustici in genere;
- l'attenuazione acustica del rumore immesso nella rete di distribuzione, ottenuta dai componenti dell'impianto (silenziatori, canali flessibili silenziati, cross-talk, plenum silenziati)
- l'ottimizzazione del rumore generato dai diffusori (scelta di elementi con basso rumore autogenerato)
- la progettazione dei basamenti con soluzioni il più possibile performanti

Le prove ed i collaudi da effettuare per il controllo del livello sonoro devono essere effettuate in accordo con la metodologia descritta nella norma UNI 8199:1981 e/o nella norma UNI EN ISO 16032:2005, e comunque in accordo con le indicazioni fornite dal Consulente Acustico di Progetto.

#### **ART. 115 - PROVE E VERIFICHE IN CORSO D'OPERA ED IN SEDE DI COLLAUDO IMPIANTI MECCANICI**

Le prove e le verifiche sottoelencate devono essere eseguite a cura della Ditta che raccoglierà ordinatamente tutti i risultati con i relativi riferimenti nei disegni "come costruito".

Il Collaudatore controllerà la conformità funzionale con il progetto e ripeterà, a discrezione, le prove più significative in contraddittorio con la Ditta.

Il Collaudatore eseguirà anche in corso d'opera, e/o sede di collaudo provvisorio la verifica quantitativa e qualitativa delle installazioni per accertarne, in linea di principio, le conformità con le caratteristiche fondamentali indicate dal capitolato.

##### **Generalità**

Le prove e le verifiche sia in corso d'opera sia in sede di collaudo relative agli impianti di riscaldamento e climatizzazione devono essere eseguite in conformità alle Norme UNI EN 12599 "Ventilazione per edifici - Procedure di prova e metodi di misurazione per la presa in consegna di impianti installati di ventilazione e di condizionamento dell'aria" ed UNI 5364 "Impianti di riscaldamento ad acqua calda. Regole per la presentazione dell' offerta e per il collaudo" ed alle "Norme per il collaudo degli impianti di riscaldamento e di condizionamento formulate dal Collegio degli Ingegneri di Milano".

Inoltre per quanto riguarda le conformità alla legge n. 615 e relativi regolamenti, la Ditta deve far effettuare dall'ISPESL a propria cura e spese, il collaudo di tutte le parti interessate facendosi rilasciare il corrispondente certificato.

Le prove e le verifiche sia in corso d'opera che in sede di collaudo per gli impianti idrosanitari devono essere eseguite in conformità alle normative e prescrizioni vigenti (Ente erogatore acqua, Servizio d'igiene, Vigili del Fuoco, ISPESL, C.E.I.) e secondo le modalità indicate nelle Norme:

- UNI 9182 "Impianti di alimentazione e distribuzione di acqua fredda e calda. Criteri di progettazione, collaudo e gestione".
- UNI EN 12056 " Sistemi di scarico funzionanti a gravità all'interno degli edifici"



Le prove e le verifiche degli impianti di spegnimento incendi devono essere realizzate come prescritto nelle specifiche tecniche relative

I risultati dei collaudi devono essere riportati su moduli approvati dalla Direzione Lavori.

In tali moduli devono essere almeno riportati : la data di effettuazione, le persone presenti, le grandezze misurate, i valori rilevati, i valori di progetto o limite, gli strumenti utilizzati.

I moduli devono essere firmati dall'operatore che ha effettuato le prove e controfirmati dalla Direzione Lavori.

Gli strumenti di misura utilizzati devono essere dotati di certificati di taratura che assicurino la riferibilità a campioni nazionali o internazionali, l'incertezza di misura di ogni strumento deve essere compatibile (1/4- 1/10) con gli scostamenti ammessi dei parametri rilevati.

### Controllo preliminare

Il controllo preliminare di tipo sostanzialmente visivo deve assicurare che il montaggio delle diverse parti dell'impianto sia stato perfettamente eseguito a regola d'arte, che la tenuta dei collegamenti fra apparecchi e tubazioni sia perfetta e che l'insieme sia corrispondente alle prescrizioni di capitolato.

### Prove e verifiche in corso d'opera

Sono le prove e verifiche da effettuare su materiali e parti di impianto non più accessibili una volta completati i lavori senza interventi di carattere distruttivo.

#### *Prove idrauliche e prove di tenuta*

Le prove idrauliche e le prove di tenuta devono essere effettuate come previsto nelle specifiche relative alle tubazioni.

#### *Prove di circolazione dei fluidi*

Le prove riguardano la circolazione dei diversi fluidi, nonché dell'aria percorrente i vari circuiti ed attraversante le diverse bocchette.

Le prove devono accertare:

- la perfetta tenuta delle tubazioni e dei canali ed il mantenimento dell'assetto regolare anche a seguito delle massime variazioni di temperatura e di pressione;
- l'alimentazione di tutti gli apparecchi e di tutte le bocche di immissione con le portate, temperature e pressioni di calcolo;
- la possibilità di vuotare tutte le tubazioni e di sfogare l'aria dai punti più alti;
- lo stato di pulizia dei tubi e dei canali;
- la corretta taratura degli organi scelti per equilibrare i diversi circuiti;
- l'appropriata taratura ed il regolare funzionamento delle apparecchiature di regolazione automatica.

### Misure di collaudo

Le misure riguardano:

- misure di temperatura;
- misure di umidità relativa;
- misure di velocità dell'aria;
- misure di portata;



- misure di livello dei rumori;
- prova di erogazione di acqua fredda;
- prova di erogazione di acqua calda;
- prova di circolazione e coibentazione della rete di distribuzione di acqua calda ad erogazione nulla;
- verifiche della capacità di erogazione di acqua calda;
- prova di evacuazione;
- prova di tenuta agli odori;
- prestazioni delle apparecchiature.

#### *Misure di temperatura*

Le misure di temperatura devono essere eseguite con strumenti aventi una sensibilità tale da consentire di apprezzare variazioni di temperatura di 0,25°C e la possibilità di registrazione giornaliera e settimanale.

Le misure riguardano :

- temperatura esterna;
- temperatura interna;
- temperatura dei fluidi.

#### *Misure di temperatura esterna*

Nelle prove relative al funzionamento invernale per temperatura esterna, salvo esplicita diversa indicazione, si intende la registrazione delle temperature esterne a partire dalle 24 ore precedenti le rilevazioni delle temperature interne.

Le misure vanno effettuate a Nord con termometro riparato dalle radiazioni a 2 m dalla parete esterna dell'edificio.

Nelle prove relative al funzionamento estivo, salvo esplicita diversa indicazione, si registrano le temperature all'ombra, nel periodo stesso delle misure di temperatura interna, che sono effettuate dopo che l'impianto ha raggiunto le condizioni di regime, durante le ore più calde del giorno, dalle ore 12 alle ore 16.

Nel caso in cui durante le misure di collaudo non si verificassero all'esterno le condizioni termometriche previste in contratto, devono essere seguite le prescrizioni dettagliate nei paragrafi 3.2.2.1., 3.2.2.2., 3.2.3. delle già citate norme UNI 5104.

#### *Misure di temperatura interna*

La temperatura interna deve essere misurata nella parte centrale degli ambienti ad una altezza di 1,50 m dal pavimento ed in modo che la parte sensibile dello strumento sia schermata dall'influenza di ogni notevole effetto radiante.

La tolleranza per i valori della temperatura così misurati rispetto a quelli previsti in contratto è, salvo esplicita diversa indicazione, di  $\pm 0,5^{\circ}\text{C}$  in inverno e di  $\pm 1^{\circ}\text{C}$  in estate.

La disuniformità di temperatura è verificata controllando le differenze di temperatura che esistono tra un qualunque punto della zona occupata dalle persone e la temperatura interna come sopra definita.



La differenza fra tali valori risultanti da misure effettuate contemporaneamente nello stesso ambiente non deve superare 1°C.

La differenza fra i valori risultanti da misure effettuate contemporaneamente in più ambienti serviti dallo stesso impianto, non deve superare 1°C in inverno e 2°C in estate.

Per almeno il 20 % dei locali deve essere effettuata una registrazione di temperatura per 24 ore.

#### *Misure di umidità relativa*

L'umidità relativa deve essere misurata con un psicrometro ventilato. Ciascuno dei due termometri dello strumento deve avere una sensibilità tale da consentire di apprezzare variazioni di temperatura di 0,25°C.

La tolleranza dei valori dell'umidità relativa all'interno degli ambienti rispetto a quelli previsti in contratto, salvo esplicita diversa indicazione, è del  $\pm 5\%$ .

Il rilievo dell'umidità relativa all'interno degli ambienti, si effettua seguendo le prescrizioni valide per la temperatura.

Il rilievo dell'umidità relativa all'esterno, deve essere effettuato nella stessa posizione in cui si misura la temperatura e contemporaneamente ai rilievi di temperatura ed umidità relativa interna.

#### *Misure di velocità dell'aria*

I valori della velocità dell'aria nella zona occupata dalle persone, devono essere misurati con strumenti atti ad assicurare una precisione del  $\pm 5\%$ .

Salvo esplicita diversa indicazione, la velocità dell'aria nella zona occupata dalle persone, non deve superare in alcun punto il valore di 0,25 m/sec.

#### *Misure di portata*

Le misure di portata devono accertare che le portate di aria di un dato ambiente siano quelle corrispondenti a valori prefissati o garantiti.

In particolare deve essere verificato che la portata di aria esterna di ventilazione non sia inferiore ai limiti stabiliti.

Le misure di portata devono essere effettuate in una sezione del canale nella quale i filetti fluidi siano il più possibile paralleli.

Per le misure possono essere impiegati anemometri a filo caldo od a mulinello quando sia sufficiente l'approssimazione del 10%, o il tipo Venturi o Pitot-Prandtl quando si debbano ottenere precisioni maggiori.

In ogni caso le misure di portata vanno ripetute almeno due volte per ogni rilevazione.

#### *Misure di livello di rumore*

Le misure di collaudo devono essere effettuate in base a quanto indicato nella norma UNI 8199 "Collaudo acustico degli impianti di climatizzazione e ventilazione - Linee guida contrattuali e modalità di misurazione".

La metodologia di misura deve essere conforme alla norma UNI EN ISO 16032 "Misurazione del livello di pressione sonora di impianti tecnici in edifici - Metodo tecnico progettuale".

I collaudi acustici sono volti alla verifica del rispetto in opera di quanto prescritto dal DPCM 5/12/97 e dalle specifiche del Consulente Acustico di Progetto, nonché alla verifica della corrispondenza tra quanto fornito ed installato e le schede tecniche di progetto.

#### *Prova di erogazione di acqua calda*

La prova va effettuata per una durata minima di 60 min. o per una durata maggiore, se concordata



con la direzione lavori, in relazione al servizio, facendo funzionare contemporaneamente tutte le bocche di erogazione previste nel calcolo meno una.

La prova si ritiene superata se, in tale periodo, dalle altre bocche fatte funzionare in successione una per volta, l'acqua calda viene erogata nella portata prevista con una tolleranza del 10% e alla temperatura prevista dopo i primi 1,5 litri con una tolleranza di 1°C.

Prova di circolazione e coibentazione della rete di distribuzione di acqua calda ad erogazione nulla  
La prova ha lo scopo di accertare il corretto funzionamento della rete di acqua calda e l'efficienza della coibentazione delle tubazioni.

La prova, da effettuare possibilmente nel periodo più freddo dell'anno, si ritiene positiva quando si misura fra la temperatura in partenza dal sistema preparatore di acqua calda e la temperatura della diramazione più lontana, una differenza minore od uguale a 2°C.

#### *Verifiche della capacità di erogazione di acqua calda*

La verifica va fatta tenendo in funzione contemporaneamente tutte le bocche erogatrici di acqua calda previste dal calcolo.

La verifica si ritiene positiva se l'acqua viene erogata con continuità per tutto il tempo garantito, comunque non minore di due ore, alle condizioni di portata e temperatura previste con le tolleranze indicate precedentemente.

#### *Prova di evacuazione*

La prova va effettuata ad impianto ultimato, facendo scaricare nello stesso tempo, colonna per colonna, gli apparecchi previsti dal calcolo della portata massima contemporanea di acqua.

Durante la prova, che può essere collegata a quella della erogazione di acqua fredda, si deve accertare che l'acqua venga evacuata con regolarità, senza rigurgiti, ribollimenti e variazioni di regime. In particolare si deve constatare che dai vasi possano essere rimossi anche oggetti leggeri quali carta appallottolata, tappi di sughero, mozziconi di sigaretta, fiammiferi o simili.

#### *Prova di tenuta agli odori*

La prova va effettuata a montaggio completo degli apparecchi sanitari, dopo aver riempito tutti i sifoni, utilizzando dei candelotti fumogeni e mantenendo una pressione di 250 Pa: nessun odore di fumo deve penetrare all'interno degli ambienti in cui sono montati gli apparecchi.

#### *Prestazioni delle apparecchiature*

Le verifiche delle prestazioni delle apparecchiature comprendono le prove e le misure prescritte nelle specifiche tecniche relative

### **ART. 116 - MANUALE DI ESERCIZIO E MANUTENZIONE**

#### **Manuale di Esercizio e Manutenzione**

La Ditta Installatrice dovrà produrre il Manuale di Esercizio e Manutenzione degli Impianti da sottoporre alla approvazione della Direzione Lavori, entro i termini stabiliti nella parte generale normativa.

La documentazione sarà presentata in due copie.

Una copia sarà restituita con commenti e l'Installatore meccanico è tenuto ad effettuare le correzioni richieste entro 14 giorni dal ricevimento della documentazione.

L'Installatore meccanico consegnerà quindi due copie finali corrette alla Direzione Lavori.

Il manuale di esercizio e manutenzione deve essere suddiviso in sezioni, con una sequenza logica tra



di esse.

Il contenuto di ogni sezione deve essere illustrato in un indice generale.

Il manuale di esercizio e manutenzione deve essere raccolto in uno o più raccoglitori di formato opportuno e di solida costruzione.

Il manuale deve comprendere almeno le seguenti parti :

#### *Introduzione*

Conterrà l'oggetto della descrizione, una lista delle abbreviazioni e l'elenco dei disegni.

Dovrà inoltre contenere una serie di indirizzi e numeri telefonici utili per l'esercizio dell'impianto (personale per riparazioni urgenti, centri di assistenza di apparecchiature, ecc.).

#### *Descrizione Generale degli Impianti*

Conterrà una descrizione dettagliata degli impianti e degli schemi di principio per illustrare il funzionamento.

La descrizione sarà scritta in modo tale da essere facilmente comprensibile anche per personale "non tecnico".

#### *Dati di progetto e di riferimento*

Conterrà i dati di progetto per le temperature ed umidità relative negli ambienti, ed i dati tecnici principali di progetto (carichi termici, potenze termiche e frigorifere installate, portate aria, ecc.).

#### *Tabelle dati tecnici apparecchiature*

Conterrà le condizioni di progetto di tutte le apparecchiature (portate, temperature, potenze termiche ed elettriche, prevalenze, rendimenti, ecc.).

In testa alla sezione deve essere inserito un indice del contenuto.

Qualora vengano utilizzati diagrammi estratti da cataloghi tecnici per definire le condizioni di progetto, deve essere sempre chiaramente individuato il punto di progetto e la sigla della apparecchiature.

#### *Procedure generali di gestione e note sulla manutenzione, incluso le modalità di funzionamento e taratura dei sistemi di regolazione automatica*

Conterrà le indicazioni relative alle tecniche di misura ed agli strumenti da impiegare per verificare periodicamente le prestazioni degli impianti.

Conterrà inoltre le prescrizioni generali di sicurezza, indicazioni relative alla manutenzione preventiva ed alla registrazione dei dati delle apparecchiature.

#### *Procedure particolari di esercizio e manutenzione, per le varie apparecchiature*

Conterrà le istruzioni per le normali operazioni di gestione dell'impianto, quali l'avviamento, le ispezioni periodiche, il controllo e la sostituzione di cinghie o guarnizioni, la pulizia e la sostituzione di filtri, lubrificazioni, ecc.

In particolare devono essere indicate le operazioni di controllo e manutenzione degli impianti ai sensi delle Norme UNI 8065-UNI 9317-UNI 8364, del DM 443/90 e del DPR 412/93.

#### *Procedure di emergenza*

Conterrà le istruzioni per l'arresto immediato in emergenza dell'impianto, e le istruzioni di Pronto Soccorso in caso di incidente.

#### *Lista di individuazione delle cause più comuni di malfunzionamento*

Conterrà una guida generale per la individuazione delle situazioni di guasto o malfunzionamento





dell'impianto, oltre alle schede di diagnosi delle singole apparecchiature, come suggerito dalle case costruttrici.

*Tabella delle operazioni di manutenzione periodica*

Dovrà essere predisposta una tabella che indichi su base annuale le operazioni di manutenzione periodica richieste e la loro frequenza.

Dovrà inoltre essere fornita un modulo base per la registrazione degli interventi di manutenzione, con indicazione della operazione effettuata, data, firma dell'operatore, azioni intraprese, note.

*Verbali di collaudo e risultati delle prove*

Conterrà l'archivio delle registrazioni relative alle operazioni di collaudo.

*Lista delle parti di ricambio*

Conterrà l'elenco delle parti di ricambio, e la lista dei ricambi da tenere a magazzino consigliati dai costruttori delle apparecchiature.

*Certificati di collaudo, di omologazione o di conformità*

Conterrà tutti i certificati di collaudo, di omologazione o di conformità prescritti nelle specifiche tecniche.

*Tabella valvole e diagrammi valvole di taratura*

Conterrà la scheda delle valvole impiegate e i diagrammi delle valvole di taratura.

*Documentazioni tecniche ed illustrative dei costruttori*

Conterrà le copie dei cataloghi tecnici delle apparecchiature presenti nell'impianto. In testa alla sezione deve essere inserito un indice del contenuto.

Si ogni catalogo tecnico deve essere chiaramente indicata la sigla delle apparecchiature, come utilizzato nella documentazione come costruito.

*Disegni "Come Costruito"*

Conterrà l'archivio dei disegni "come costruito"

**Disegni "Come Costruito"**

L'installatore meccanico dovrà produrre i disegni "come costruito" relativi alle opere realizzate. I disegni saranno consegnati in due copie, entro i termini stabiliti nella parte generale normativa

Una copia sarà restituita con commenti e l'Installatore meccanico è tenuto ad effettuare le correzioni richieste entro 14 giorni dal ricevimento.

L'Installatore meccanico consegnerà quindi due tre copie finali corrette alla Direzione Lavori, di cui una riproducibile.

I disegni conterranno, nella scala richiesta dalla Direzione Lavori, le esatte localizzazioni e identificazioni di apparecchiature e componenti (incluso valvolame, dilatatori, punti fissi, punti scorrevoli, scarichi, sfiati, strumentazione, valvole di regolazione e sensori, serrande, diffusori, griglie, batterie da canale, supporti, staffaggi, ecc.)

I disegni conterranno inoltre le planimetrie e dettagli dei percorsi dei cavi di strumentazione. Faranno parte dei disegni "come costruito" anche gli schemi funzionali e di distribuzione (quando necessari) e gli schemi elettrici e di regolazione automatica.



"Sede del Liceo scientifico "Belfiore" di via Tione 2 a Mantova: adeguamento sismico e riqualificazione energetica - Stralcio 2"

OTTOBRE  
2022

RESPONSABILE DEL PROCEDIMENTO: Arch. Isacco Vecchia

SETTANTA7 STUDIO ASSOCIATO

arch. Daniele Rangone

arch. Elena Rionda

Stain Engineering S.r.l.

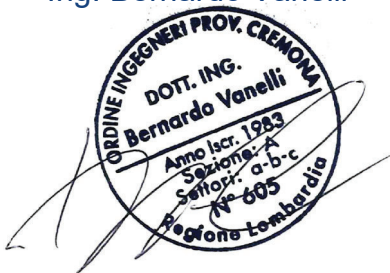


**STAIN ENGINEERING s.r.l.**

Viale Verona, 190/14  
38100 TRENTO  
P.I. e C.F. 01508710223

Ing. Bernardo Vanelli

Geol. Mauro Saleri



"Finanziato dall'Unione europea – NextGenerationEU"

**PROGETTO  
DEFINITIVO-ESECUTIVO**

REVISIONE N°:  
V03

# COMPUTO METRICO

**OGGETTO:** “Sede del Liceo scientifico “Belfiore” di via Tione 2 a Mantova:  
adeguamento sismico e riqualificazione energetica - Stralcio 2”

**COMMITTENTE:** Provincia di Mantova

Data, 20/10/2022

**IL TECNICO**

Num.Ord. TARIFFA	DESIGNAZIONE DEI LAVORI	DIMENSIONI				Quantità	IMPORTI	
		par.ug.	lung.	larg.	H/peso		unitario	TOTALE
	<b>RIPORTO</b>							
	<b>LAVORIA CORPO</b>							
	<b>OPERE CIVILI ARCHITETTONICHE (SpCat 2)</b>							
	<b>DEMOLIZIONI (Cat 1)</b>							
1 / 5 1C.01.150.00 10.b	Rimozione di serramenti interni ed esterni in ferro o leghe, pareti mobili, impennate e simili di qualunque forma e dimensione, inclusi falsi telai, telai, imbotti, mostre: - con abbassamento, separazione dei vetri, carico, trasporto ad impianti di stoccaggio, di recupero o a discarica. Categoria di Opera OG1 - Edifici civili e industriali Rif.ABACO DEI SERRAMENTI ESTERNI E FACCIATE CONTINUE Tav.MTV_DE_ARC 032 A e B <b>Tipologia F-01</b> Q.tà vettoriale da abaco 437,900 437,90 <b>Tipologia F-01_a</b> Q.tà vettoriale da abaco 159,930 159,93 <b>Tipologia F-02</b> Q.tà vettoriale da abaco 79,980 79,98 <b>Tipologia F-03</b> Q.tà vettoriale da abaco 3,930 3,93 <b>Tipologia F-04</b> Q.tà vettoriale da abaco 83,410 83,41 <b>Tipologia F-05</b> Q.tà vettoriale da abaco 38,030 38,03 <b>Tipologia F-06</b> Q.tà vettoriale da abaco 28,120 28,12 <b>Tipologia F-07</b> Q.tà vettoriale da abaco 56,780 56,78 <b>Tipologia F-08</b> Q.tà vettoriale da abaco 10,370 10,37 <b>Tipologia F-09</b> Q.tà vettoriale da abaco 65,680 65,68 <b>Tipologia F-10</b> Q.tà vettoriale da abaco *(H/peso=9*0,97*0,4) 3,492 3,49							
	SOMMANO m²					967,62	14,14	13'682,15
2 / 6 1C.01.140.00 10.b	Rimozione di serramenti in legno interni ed esterni, impennate e simili, di qualunque forma e dimensione, incluse mostre, controtelai, imbotti ecc. compresa la movimentazione in cantiere con qualsiasi mezzo, il carico ed il trasporto a deposito o alle discariche autorizzate:- con cernita di vetri e legno, carico e trasporto ad impianti di stoccaggio, di recupero o a discarica; esclusi gli oneri di smaltimento. Categoria di Opera OG1 - Edifici civili e industriali Rif.ABACO DEI SERRAMENTI INTERNI Tav.MTV_DE_ARC 031 <b>Tipologia Pi-01</b> 2,00 0,75 2,500 3,75 <b>Tipologia Pi-02</b> 47,00 0,90 2,100 88,83 <b>Tipologia Pi-03</b> 2,00 1,00 2,500 5,00 <b>Tipologia Pi-04</b> 5,00 1,20 2,100 12,60 <b>Tipologia Pi-05</b> 66,00 0,70 2,100 97,02 <b>Tipologia Pi-06</b> 3,00 1,80 2,200 3,96 <b>Tipologia Pi-08</b> 3,00 0,90 2,200 5,94 <b>Tipologia Pi-09</b> 2,00 1,30 2,200 5,72 <b>Tipologia Pi-10</b> 9,00 0,80 2,100 15,12 <b>Tipologia Pi-11</b> 9,00 0,90 2,100 17,01 <b>Tipologia Pi-02</b> -33,00 0,90 2,100 -62,37 <b>Tipologia Pi-01</b> -2,00 0,75 2,500 -3,75 <b>Tipologia Pi-03</b> -2,00 1,00 2,500 -5,00 <b>Tipologia Pi-04</b> -5,00 1,20 2,100 -12,60 <b>Tipologia Pi-05</b> -66,00 0,70 2,100 -97,02 <b>Tipologia Pi-08</b> -3,00 0,90 2,200 -5,94 <b>Tipologia Pi-09</b> -2,00 1,30 2,200 -5,72 <b>Tipologia Pi-10</b> -9,00 0,80 2,100 -15,12 <b>Tipologia Pi-11</b> -9,00 0,90 2,100 -17,01							
	Sommano positivi m²					254,95		
	Sommano negativi m²					-224,53		
	SOMMANO m²					30,42	14,82	450,82
	<b>A RIPORTARE</b>							14'132,97

Num.Ord. TARIFFA	DESIGNAZIONE DEI LAVORI	DIMENSIONI				Quantità	IMPORTI		
		par.ug.	lung.	larg.	H/peso		unitario	TOTALE	
	<b>RIPORTO</b>							14'132,97	
3 / 7 1C.01.100.00 10.a	Demolizione di pavimenti interni, comprese le opere provvisionali di protezione, la movimentazione con qualsiasi mezzo delle macerie nell'ambito del cantiere; la cernita, pulizia ed accatastamento del materiale di recupero; il carico e trasporto delle macerie agli impianti di stoccaggio, di recupero o a discarica. Esclusi gli oneri di smaltimento: - in piastrelle di cemento, ceramica, cotto, con relativa malta di allettamento Categoria di Opera OG1 - Edifici civili e industriali Rif.ABACO FINITURE INTERNE - PAVIMENTI Tav.MTV_DE_ARCH.029 <b>Tipologia PAV_02</b> Q.tà vettoriale da abaco <b>Tipologia PAV-05</b> Q.tà vettoriale da abaco					322,700	322,70		
						1801,400	1'801,40		
	SOMMANO m²						2'124,10	10,38	22'048,16
4 / 8 1C.01.100.00 10.b	Demolizione di pavimenti interni, comprese le opere provvisionali di protezione, la movimentazione con qualsiasi mezzo delle macerie nell'ambito del cantiere; la cernita, pulizia ed accatastamento del materiale di recupero; il carico e trasporto delle macerie agli impianti di stoccaggio, di recupero o a discarica. Esclusi gli oneri di smaltimento: - resilienti (PVC, linoleum, gomma ecc.) Categoria di Opera OG1 - Edifici civili e industriali Rif.ABACO FINITURE INTERNE - PAVIMENTI Tav.MTV_DE_ARCH.029 <b>Tipologia PAV_01</b> Q.tà vettoriale da abaco <b>Tipologia PAV-06</b> Q.tà vettoriale da abaco					642,800	642,80		
						397,600	397,60		
	SOMMANO m²						1'040,40	5,95	6'190,38
5 / 9 1C.01.100.00 10.d	Demolizione di pavimenti interni, comprese le opere provvisionali di protezione, la movimentazione con qualsiasi mezzo delle macerie nell'ambito del cantiere; la cernita, pulizia ed accatastamento del materiale di recupero; il carico e trasporto delle macerie agli impianti di stoccaggio, di recupero o a discarica. Esclusi gli oneri di smaltimento: - in lastre di pietra naturale, di qualsiasi spessore, compresa la malta di allettamento Categoria di Opera OG1 - Edifici civili e industriali Rif.ABACO FINITURE INTERNE - PAVIMENTI Tav.MTV_DE_ARCH.029 <b>Tipologia PAV_03</b> Q.tà vettoriale da abaco					1127,300	1'127,30		
	SOMMANO m²						1'127,30	11,98	13'505,05
6 / 10 1C.01.060.00 10.b	Rimozione del manto di copertura, esclusa l'orditura leggera, compreso l'abbassamento al piano di carico, movimentazione con qualsiasi mezzo nell'ambito del cantiere, cernita e pulizia del materiale riutilizzabile, carico e trasporto agli impianti di stoccaggio, di recupero o a discarica; esclusi gli oneri di smaltimento. Per coperture in:-lastre metalliche, fibrocemento, pannelli monolitici coibentati, resina Categoria di Opera OG1 - Edifici civili e industriali Rif.ABACO STRATIGRAFIE - SOLAI Tav.MTV_DE_ARCH.27 <b>Stratigrafia Sc-01</b> Q.tà vettoriale da abaco a dedurre Q.tà copertura palestra					1888,270	1'888,27 -297,18		
	Sommano positivi m²						1'888,27		
	Sommano negativi m²						-297,18		
	SOMMANO m²						1'591,09	10,74	17'088,31
7 / 54 1C.01.160.00 10.a	Rimozione di lattoneria, inclusi accessori di fissaggio, con abbassamento, carico e trasporto rottami ad impianti di stoccaggio, di recupero o a discarica. Compresi i piani di lavoro, esclusi i ponteggi esterni: - canali di gronda,								
	<b>A RIPORTARE</b>								72'964,87

Num.Ord. TARIFFA	DESIGNAZIONE DEI LAVORI	DIMENSIONI				Quantità	IMPORTI	
		par.ug.	lung.	larg.	H/peso		unitario	TOTALE
	<b>RIPORTO</b>							72'964,87
	converse, scossaline, cappellotti, pezzi speciali. Categoria di Opera OG1 - Edifici civili e industriali Rif.ELABORATO TECNICO DELLE COPERTURE Tav.MTV_DE_ARCH_017.B <b>Tubi pluviali</b>	3,00	4,08			12,24		
		3,00	4,80			14,40		
			11,45			11,45		
		2,00	4,02			8,04		
			11,98			11,98		
			2,95			2,95		
		2,00	10,15			20,30		
		3,00	8,57			25,71		
		12,00	7,00			84,00		
		4,00	1,80			7,20		
			9,70			9,70		
			8,95			8,95		
			1,30			1,30		
		5,00	1,25			6,25		
			1,80			1,80		
	<b>SOMMANO m</b>					226,27	9,60	2'172,19
8 / 55 1C.01.160.00 10.b	Rimozione di lattoneria, inclusi accessori di fissaggio, con abbassamento, carico e trasporto rottami ad impianti di stoccaggio, di recupero o a discarica. Compresi i piani di lavoro, esclusi i ponteggi esterni: - pluviali e pezzi speciali. Categoria di Opera OG1 - Edifici civili e industriali <b>Canali di gronda</b>		19,77			19,77		
			15,44			15,44		
			13,86			13,86		
			12,29			12,29		
			8,32			8,32		
			95,66			95,66		
			62,34			62,34		
			62,34			62,34		
			106,21			106,21		
			21,47			21,47		
			39,54			39,54		
			36,28			36,28		
			87,34			87,34		
		2,00	28,00			56,00		
	<b>SOMMANO m</b>					636,86	5,26	3'349,88
9 / 58 1C.01.120.00 20.a	Rimozione di zoccolini, da supporti che vengono conservati, compresi: le opere di protezione, la cernita e pulizia del materiale riutilizzabili; il carico, trasporto ed accatastamento delle macerie nell'ambito del cantiere; il carico, trasporto agli impianti di stoccaggio, di recupero o a discarica. Esclusi gli oneri di smaltimento: - in piastrelle di ceramica, gres, marmo Categoria di Opera OG1 - Edifici civili e industriali Rif.ABACO FINITURE INTERNE - RIVESTIMENTI Tav.MTV_DE_ARCH.030 <b>Tipologia Zoc-01</b> Q.tà vettoriale da abaco		1733,66			1'733,66		
	<b>SOMMANO m</b>					1'733,66	1,66	2'877,88
10 / 65 1C.27.050.01 00.d	Oneri per conferimento in impianti autorizzati dei seguenti rifiuti urbani e speciali non pericolosi:- rifiuti misti dell'attività di costruzione e demolizione (CER 170904) presso impianto di smaltimento autorizzato per rifiuti inerti, secondo il giudizio di ammissibilità in discarica rilasciato dal laboratorio di analisi ai sensi del D.M. 27/09/2010 Categoria di Opera OG1 - Edifici civili e industriali <b>Pavimenti in piastrelle di ceramica</b> Vedi voce n° 7 [m² 2 124.10] <b>Pavimenti in pietra</b> Vedi voce n° 9 [m² 1 127.30] <b>Lastre in fibrocemento</b>				0,250	531,03		
					0,300	338,19		
	<b>A RIPORTARE</b>					869,22		81'364,82

Num.Ord. TARIFFA	DESIGNAZIONE DEI LAVORI	DIMENSIONI				Quantità	IMPORTI	
		par.ug.	lung.	larg.	H/peso		unitario	TOTALE
	<b>RIPORTO</b>					869,22		81'364,82
	Vedi voce n° 10 [m² 1 591.09] <b>Zoccolini</b> Vedi voce n° 58 [m 1 733.66]				0,300	477,33		
	SOMMANO 100 kg		0,10	0,020	0,250	0,87		
						1'347,42	3,38	4'554,28
11 / 66 1C.27.050.01 00.e	Oneri per conferimento in impianti autorizzati dei seguenti rifiuti urbani e speciali non pericolosi:- rifiuti misti dell'attività di costruzione e demolizione (CER 170904) presso impianto di smaltimento autorizzato per rifiuti non pericolosi, secondo il giudizio di ammissibilità in discarica rilasciato dal laboratorio di analisi ai sensi del D.M. 27/09/2010 Categoria di Opera OG1 - Edifici civili e industriali Pavimenti vinilici Vedi voce n° 8 [m² 1 040.40] Copertura palestra				0,250 139,850	260,10 139,85		
	SOMMANO 100 kg					399,95	8,10	3'239,60
12 / 67 1C.27.050.01 00.g	Oneri per conferimento in impianti autorizzati dei seguenti rifiuti urbani e speciali non pericolosi:- rifiuti misti dell'attività di costruzione e demolizione (legno - CER 170201) presso impianto di recupero autorizzato Categoria di Opera OG1 - Edifici civili e industriali Porte interne in legno Vedi voce n° 6 [m² 30.42]				0,150	4,56		
	SOMMANO 100 kg					4,56	17,71	80,76
	<b>PARETI PERIMETRALI E DIVISORIE INTERNE (Cat 2) TRAMEZZI IN CARTONGESSO (SbCat 3)</b>							
13 / 70 1C.06.560.00 50.b	Parete realizzata con lastre in gesso rivestito a bordi assottigliati sulle due facce ed interposta armatura in profilati di acciaio zincati da 6/10 mm per guide a pavimento e a soffitto e per montanti ad interasse di 60 cm, compresi i fissaggi, la rasatura dei giunti, i piani di lavoro interni e l'assistenza muraria - con doppia lastra da 13 mm per faccia Categoria di Opera OG1 - Edifici civili e industriali Rif.ABACO STRATIGRAFIE - PARETI Tav.MTV_DE_ARCH_026 <b>Stratigrafia t-01</b> Q.tà vettoriale da abaco				268,860	268,86		
	SOMMANO m²					268,86	48,09	12'929,48
	<b>TAVOLATI CON PANNELLI IN COMPENSATO FENOLICO (SbCat 6)</b>							
14 / 39 P.A.ARC.04	Fornitura e posa in opera di tavolato di tamponamento eseguito in pannelli stratificati con fibre orientate OSB dello spessore di 18 mm, trattati con resine fenoliche resistenti all'acqua e chiodati ogni 15 cm alla struttura delle travi reticolari. I pannelli saranno posati sfalsati tra loro con le fibre esterne ortogonali agli appoggi, tra i bordi perimetrali degli stessi sarà lasciato uno spazio di circa 2 mm. Nel prezzo si intendono compresi e compensati gli oneri per le clips metalliche di ripartizione, la formazione di fori, il taglio, lo sfrido, la chioderia, il puntuale e scrupoloso rispetto delle normative vigenti in materia antinfortunistica nei cantieri edili e quanto altro necessario per dare il lavoro finito a regola d'arte. Categoria di Opera OG1 - Edifici civili e industriali Rif.DETTAGLI COSTRUTTIVI Tav.MTV_DE_ARCH 024.B <b>Stratigrafia t-02</b> Q.tà vettoriale da abaco				99,490	99,49		
	SOMMANO m2					99,49	43,03	4'281,05
	<b>SOTTOFONDI-MASSETTI-CAPPE-VESPAI (Cat 3)</b>							
	<b>A RIPORTARE</b>							106'449,99

Num.Ord. TARIFFA	DESIGNAZIONE DEI LAVORI	DIMENSIONI				Quantità	IMPORTI	
		par.ug.	lung.	larg.	H/peso		unitario	TOTALE
	<b>RIPORTO</b>							106'449,99
	<b>SOTTOFONDI PER PAVIMENTI (SbCat 12)</b>							
15 / 12 1C.08.050.00 30	<p>Massetto per pavimenti incollati in ceramica, parquet, resilienti, linoleum, moquette, marmi sottili prefiniti e simili, con impasto a 300 kg di cemento 32,5 R per m<sup>3</sup> di sabbia, tirato in perfetto piano, spessore cm 5</p> <p>Categoria di Opera OG1 - Edifici civili e industriali</p> <p>Rif.ABACO STRATIGRAFIE - SOLAI</p> <p>Tav.MTV_DE_ARCH_027</p> <p><b>Stratigrafia Si-05</b></p> <p>Q.tà vettoriale da abaco</p>				451,880	451,88		
	SOMMANO m <sup>2</sup>					451,88	16,56	7'483,13
	<b>MASSETTI ALLEGGERITI PER FORMAZIONE PENDENZE (SbCat 123)</b>							
16 / 13 1C.08.100.00 50	<p>Massetto alleggerito per formazione pendenze su lastrici, con impasto a 250 kg di cemento 32,5 R per m<sup>3</sup> di argilla espansa, rispondente ai Criteri Ambientali Minimi di cui al Decreto 11 ottobre 2017 del Ministero dell'Ambiente e della tutela del Territorio e del Mare, granulometria 3-8 mm, con superficie tirata a frattazzo fine, spessore medio cm 6, compresa la formazione della guscia</p> <p>Categoria di Opera OG1 - Edifici civili e industriali</p> <p>Rif.ABACO STRATIGRAFIE - SOLAI</p> <p>Tav.MTV_DE_ARCH_027</p> <p><b>Stratigrafia Si-05</b></p> <p>Q.tà vettoriale da abaco</p>				451,880	451,88		
	SOMMANO m <sup>2</sup>					451,88	27,94	12'625,53
17 / 14 1C.08.100.00 60	<p>Per ogni cm in più o in meno, in aggiunta o detrazione, (spessore totale minimo 3 cm, massimo 8 cm, esclusi i sottofondi di riempimento che possono avere spessori maggiori quanto necessari) sulle voci precedenti</p> <p>Categoria di Opera OG1 - Edifici civili e industriali</p> <p>Rif.ABACO STRATIGRAFIE - SOLAI</p> <p>Tav.MTV_DE_ARCH_027</p> <p><b>Stratigrafia Si-05</b></p> <p>Per aumento di 2 cm : da cm 6 a cm 8</p> <p>Q.tà vettoriale da abaco</p>	2,00			451,880	903,76		
	SOMMANO m <sup>2</sup> x cm					903,76	3,49	3'154,12
	<b>ISOLAMENTI TERMICI E ACUSTICI (Cat 4) ISOLAMENTO INTERNO PARETI (SbCat 16)</b>							
18 / 35 1C.10.250.00 50.a	<p>Isolamento termico a parete o intercapedini perimetrali, realizzato con pannelli rigidi a tutta altezza in lana di roccia con resine termoindurenti, conduttività termica W/mK 0,035, conforme alla norma UNI EN 13162, reazione al fuoco in Euroclasse A1, con marcatura CE. Compresi: tagli e sigillature relative, adattamenti, fissaggi con qualsiasi mezzo su qualsiasi struttura, raccordi, assistenze murarie e piani di lavoro. Negli spessori: - 40 mm</p> <p>Categoria di Opera OG1 - Edifici civili e industriali</p> <p>Rif.ABACO CONTROSOFFITTI</p> <p>Tav.MTV_DE_ARCH_028</p> <p><b>Stratigrafia Vel-01</b></p> <p>Q.tà vettoriale da abaco</p> <p>Rif.ABACO STRATIGRAFIE - PARETI</p> <p>Tav.MTV_DE_ARCH_026</p> <p><b>Stratigrafia t-01</b></p> <p>Q.tà vettoriale da abaco</p>				304,800	304,80		
	SOMMANO m <sup>2</sup>					268,860	9,67	5'547,29
19 / 36 1C.10.250.00 50.b	<p>Isolamento termico a parete o intercapedini perimetrali, realizzato con pannelli rigidi a tutta altezza in lana di roccia con resine termoindurenti, conduttività termica W/mK 0,035, conforme alla norma UNI EN 13162,</p>							
	<b>A RIPORTARE</b>							135'260,06



Num.Ord. TARIFFA	DESIGNAZIONE DEI LAVORI	DIMENSIONI				Quantità	IMPORTI		
		par.ug.	lung.	larg.	H/peso		unitario	TOTALE	
	<b>RIPORTO</b>							135'260,06	
	<p>reazione al fuoco in Euroclasse A1, con marcatura CE. Compresi: tagli e sigillature relative, adattamenti, fissaggi con qualsiasi mezzo su qualsiasi struttura, raccordi, assistenze murarie e piani di lavoro. Negli spessori: - per ogni 10 mm in più            Categoria di Opera OG1 - Edifici civili e industriali            Rif.DETTAGLI COSTRUTTIVI            Tav.MTV_DE_ARCH 028  <b>Stratigrafia Vel-01</b>            Per aumento di spessore di 1 cm ( da cm 4 a cm 5 )            Q.tà vettoriale da abaco            Rif.ABACO CONTROSOFFITTI            Tav.MTV_DE_ARCH_026  <b>Stratigrafia t-01</b>            Per aumento di spessore di 2 cm ( da cm 4 a cm 6 )            Q.tà vettoriale da abaco</p> <p style="text-align: right;">SOMMANO m<sup>2</sup> x cm</p>					304,80			
		2,00				268,860	537,72		
						842,52	1,53	1'289,06	
	<b>ISOLAMENTO CONTROSOFFITTI (SbCat 17)</b>								
20 / 41 1C.10.550.00 30.e	<p>Isolamento termo acustico di controsoffitti realizzato con pannelli in lana di vetro, rispondenti ai Criteri Ambientali Minimi di cui al Decreto 11 ottobre 2017 del Ministero dell'Ambiente e della tutela del Territorio e del Mare, prodotti con almeno il 60% di vetro riciclato e con legante di origine naturale, rivestiti su una faccia con un velo di vetro. Reazione al fuoco in Euroclasse A1 conforme alla norma EN 13501-1. Compresi: tagli, adattamenti, fissaggi, sormonti, assistenza muraria e piani di lavoro. Conduttività termica e spessori:- W/mK 0,040 sondo la norma EN 13162 - spess. 70 mm.            Categoria di Opera OG1 - Edifici civili e industriali            Rif.DETTAGLI COSTRUTTIVI            Tav.MTV_DE_ARCH 024.B  <b>Tipologia Cs-02</b>            Q.tà vettoriale da abaco</p> <p style="text-align: right;">SOMMANO m<sup>2</sup></p>					352,930	352,93		
							352,93	9,94	3'508,12
	<b>RIVESTIMENTI A CAPPOTTO (SbCat 70)</b>								
21 / 1 1C.10.300.00 30.a	<p>Isolamento termico con sistema a cappotto realizzato con pannelli rigidi in lana di roccia con resine termoindurenti, conduttività termica W/mK 0,034, conforme alla norma UNI EN 13162, marcatura CE; resistenza alla compressione &gt; kPa 15, resistenza a trazione nel senso dello spessore ≥ kPa 7,5, reazione al fuoco in Euroclasse A1; compreso il fissaggio delle lastre con malta monocomponente a base di cemento, sabbie selezionate, resine sintetiche, fibre polipropileniche ed additivi speciali;fornitura e posa di rete in fibra di vetro resistente agli alcali idonea all'esecuzione di rasature armate dal peso di 155 g/m<sup>2</sup>, assicurata alle lastre con rasatura a due mani di malta monocomponente a base di cemento, sabbie selezionate, resine sintetiche, fibre polipropileniche ed additivi speciali; chiodatura con tasselli in propilene con chiodo/vite in acciaio zincato per il fissaggio meccanico; profili di partenza con gocciolatoio e profili di arrivo in alluminio; angolari in alluminio con rete premontata, pezzi speciali di finitura e completamento, e quant'altro occorrente per dare l'opera finita a regola d'arte. Pannello e malta rispondenti ai Criteri Ambientali Minimi di cui al Decreto 11 ottobre 2017 del Ministero dell'Ambiente e della tutela del Territorio e del Mare. Esclusi i ponteggi esterni. Per spessore di isolante:- 60 mm            Categoria di Opera OG1 - Edifici civili e industriali            Rif.ABACO STRATIGRAFIE - PARETI            Tav.MTV_DE_ARC_026            Q.tà vettoriale da abaco</p> <p style="text-align: right;">SOMMANO m<sup>2</sup></p>					3287,750	3'287,75		
							3'287,75	61,42	201'933,61
22 / 2 1C.10.300.00 30.b	<p>Isolamento termico con sistema a cappotto realizzato con pannelli rigidi in lana di roccia con resine termoindurenti, conduttività termica W/mK 0,034, conforme alla norma UNI EN 13162, marcatura CE; resistenza alla compressione &gt; kPa 15, resistenza a trazione nel senso dello spessore ≥ kPa 7,5, reazione al fuoco in Euroclasse A1; compreso il fissaggio delle lastre</p>								
	<b>A RIPORTARE</b>							341'990,85	

Num.Ord. TARIFFA	DESIGNAZIONE DEI LAVORI	DIMENSIONI				Quantità	IMPORTI	
		par.ug.	lung.	larg.	H/peso		unitario	TOTALE
	<b>RIPORTO</b>							341'990,85
	<p>con malta monocomponente a base di cemento, sabbie selezionate, resine sintetiche, fibre polipropileniche ed additivi speciali;fornitura e posa di rete in fibra di vetro resistente agli alcali idonea all'esecuzione di rasature armate dal peso di 155 g/m<sup>2</sup>, assicurata alle lastre con rasatura a due mani di malta monocomponente a base di cemento, sabbie selezionate, resine sintetiche, fibre polipropileniche ed additivi speciali; chiodatura con tasselli in propilene con chiodo/vite in acciaio zincato per il fissaggio meccanico; profili di partenza con gocciolatoio e profili di arrivo in alluminio; angolari in alluminio con rete premontata, pezzi speciali di finitura e completamento, e quant'altro occorrente per dare l'opera finita a regola d'arte. Pannello e malta rispondenti ai Criteri Ambientali Minimi di cui al Decreto 11 ottobre 2017 del Ministero dell'Ambiente e della tutela del Territorio e del Mare. Esclusi i ponteggi esterni. Per spessore di isolante:- per ogni 10 mm in più</p> <p>Categoria di Opera OG1 - Edifici civili e industriali</p> <p>Rif.ABACO STRATIGRAFIE - PARETI</p> <p>Tav.MTV_DE_DOC_026a</p> <p>per aumento di spessore di 10 cm ( da cm 6 a cm 16 )</p> <p>Vedi voce n° 1 [m<sup>2</sup> 3 287.75]</p> <p style="text-align: right;">SOMMANO m<sup>2</sup></p> <p style="text-align: center;"><b>TAPPETO ACUSTICO (SbCat 108)</b></p>	10,00				32'877,50		
						32'877,50	1,84	60'494,60
23 / 11 1C.10.450.00 40.d	<p>Isolamento acustico sotto pavimento, realizzato con strato di polietilene espanso, con struttura a celle chiuse, estruso o reticolato, in rotoli. Compresi: tagli e relativa sigillatura, adattamenti, fissaggi, raccordi, assistenza muraria. Nei tipi e spessori: - reticolato - spessore 5 mm</p> <p>Categoria di Opera OG1 - Edifici civili e industriali</p> <p>Rif.ABACO STRATIGRAFIE - SOLAI</p> <p>Tav.MTV_DE_ARCH_027</p> <p><b>Stratigrafia Si_01</b> Q.tà vettoriale da abaco</p> <p><b>Stratigrafia Si-02</b> Q.tà vettoriale da abaco</p> <p><b>Stratigrafia Si-03</b> Q.tà vettoriale da abaco</p> <p><b>Stratigrafia Si-04</b> Q.tà vettoriale da abaco</p> <p style="text-align: right;">SOMMANO m<sup>2</sup></p>					564,330	564,33	
						668,790	668,79	
						1141,500	1'141,50	
						1148,030	1'148,03	
						3'522,65	5,56	19'585,93
24 / 433 P.A.ARC.08	<p>Isolamento acustico sotto pavimento, realizzato con strato di polietilene espanso, con struttura a celle chiuse, estruso o reticolato, in rotoli. Compresi: tagli e relativa sigillatura, adattamenti, fissaggi, raccordi, assistenza muraria. Nei tipi e spessori: - reticolato</p> <p>Per ogni cm in più di spessore</p> <p>( Prezzo calcolato come differenza tagli articoli 1C.10.450.0040.d e 1C.10.450.0040.c )</p> <p>Categoria di Opera OG1 - Edifici civili e industriali</p> <p>Vedi voce n° 11 [m<sup>2</sup> 3 522.65]</p> <p style="text-align: right;">SOMMANO m2*cm</p> <p style="text-align: center;"><b>OPERE DI IMPERMEABILIZZAZIONE-STRATI SEPARATORI- BARRIERE VAPORE (Cat 6) IMPERMEABILIZZAZIONE COPERTURE E TERRAZZI (SbCat 59)</b></p>	3,00				10'567,95		
						10'567,95	1,01	10'673,63
25 / 28 1C.13.150.00 10	<p>Manto impermeabile costituito da doppia membrana applicata a fiamma su idoneo piano di posa orizzontale o inclinato, compresa imprimitura a base bituminosa del fondo, formazione di colli perimetrali di raccordo, sfridi, sormonti e assistenze murarie, restano escluse le membrane i cui prezzi saranno desunti e contabilizzati dal volume 2.1, in base alla superficie effettivamente impermeabilizzata</p> <p>Categoria di Opera OG1 - Edifici civili e industriali</p> <p>Rif.ABACO STRATIGRAFIE - SOLAI</p> <p>Tav.MTV_DE_ARCH_027</p> <p><b>Stratigrafia Si-05</b></p>							
	<b>A RIPORTARE</b>							432'745,01

Num.Ord. TARIFFA	DESIGNAZIONE DEI LAVORI	DIMENSIONI				Quantità	IMPORTI	
		par.ug.	lung.	larg.	H/peso		unitario	TOTALE
	<b>RIPORTO</b>							432'745,01
	Q.tà vettoriale da abaco  SOMMANO m²				451,880	451,88		
						451,88	10,77	4'866,75
26 / 29 MC.13.150.0 020.a	Membrana bituminosa elastomerica (BPE) armata con poliestere, marcata CE, rispondente alla norma tecnica europea EN 13707 con destinazioni d'uso idonee all'applicazione specifica in copertura come sottostrato o strato a finire se ardesiata, munita di dichiarazione di prestazione DoP. Norma di riferimento / Caratteristiche UNI EN 1109 -flessibilità a freddo ≤ -20°C EN 1110 - stabilità di forma a caldo ≥ 100° C UNI EN 12311-1 - resistenza a trazione a rottura L/T 400/300 N/50 mm (-20%) Negli spessori: - spessore 4 mm Categoria di Opera OG1 - Edifici civili e industriali Rif.ABACO STRATIGRAFIE - SOLAI Tav.MTV_DE_ARCH_027 <b>Stratigrafia Si-05</b> Doppio strato Vedi voce n° 28 [m² 451.88]	2,00				903,76		
	SOMMANO m²					903,76	11,15	10'076,92
27 / 30 IC.13.150.00 20	Manto monostrato per impermeabilizzazione provvisoria, barriera a vapore o schermo con membrana applicata a fiamma su idoneo piano di posa orizzontale o inclinato, compresa formazione di colli perimetrali di raccordo, sfridi, sormonti e assistenze murarie, restano escluse le membrane i cui prezzi saranno desunti e contabilizzati dal volume 2.1, in base alla superficie effettivamente impermeabilizzata Categoria di Opera OG1 - Edifici civili e industriali Rif.ABACO STRATIGRAFIE - SOLAI Tav.MTV_DE_ARCH_027 <b>Stratigrafia Sc-01</b> Q.tà vettoriale da abaco				1886,620	1'886,62		
	SOMMANO m²					1'886,62	5,24	9'885,89
28 / 31 MC.13.150.0 075.a	Membrana bituminosa elastoplastomerica (BPP) ottenuta da compound a base di bitume, armata da un tessuto non tessuto di poliestere da filo continuo ad elevata grammatura, marcata CE, per ponti, viadotti, platee, parcheggi ecc., idoneo ad accogliere direttamente conglomerati bituminosi stradali a caldo, idoneo alla norma tecnica europea EN 14695. Norma di riferimento / Caratteristiche UNI EN 1109 -flessibilità a freddo ≤ -15°C EN 1110 - stabilità di forma a caldo ≥ 140° C UNI EN 12311-1 - resistenza a trazione a rottura L/T 1200/1000 N/50 mm (-20%) UNI EN 12317-1 - Resistenza alla trazione delle giunzioni L/T 1100/900 N/50 mm (-20%) Negli spessori: - spessore 3 mm Categoria di Opera OG1 - Edifici civili e industriali Rif.ABACO STRATIGRAFIE - SOLAI Tav.MTV_DE_ARCH_027 <b>Stratigrafia Sc-01</b> Vedi voce n° 30 [m² 1 886.62]					1'886,62		
	SOMMANO m²					1'886,62	13,52	25'507,10
	<b>BARRIERE AL VAPORE-STRATI SEPARATORI (SbCat 61)</b>							
29 / 69 IC.13.100.00 30	Barriera al vapore con foglio in polietilene dello spessore di 0,3 mm, sigillato mediante nastro adesivo, su tessuto non tessuto di poliestere o polipropilene da 200 gr/m², comprese assistenze edili alla posa. Categoria di Opera OG1 - Edifici civili e industriali Rif.ABACO STRATIGRAFIE - SOLAI Tav.MTV_DE_ARCH_027 <b>Stratigrafia Sc-01</b> Q.tà vettoriale da abaco				1886,620	1'886,62		
	<b>A RIPORTARE</b>					1'886,62		483'081,67

Num.Ord. TARIFFA	DESIGNAZIONE DEI LAVORI	DIMENSIONI				Quantità	IMPORTI	
		par.ug.	lung.	larg.	H/peso		unitario	TOTALE
	<b>RIPORTO</b>					1'886,62		483'081,67
	SOMMANO m <sup>2</sup>					1'886,62	7,93	14'960,90
	<b>SISTEMI DI COPERTURA (Cat 7) COPERTURA CON LASTRE METALLICHE (SbCat 40)</b>							
30 / 68 1C.11.140.00 50.b	Copertura di tetti con lastre a protezione multistrato anticorrosiva ed insonorizzante, in acciaio zincato, spessore 4,5/10 mm, ondulate o grecate, protette all'esterno con asfalto plastico stabilizzato e lamina metallica, all'interno con primer bituminoso e lamina di alluminio naturale. Compresi scarico, sollevamenti in quota, tagli, adattamenti, sfridi, viti, fissaggi alla sottostante struttura. Esclusa la lattoneria accessoria. Con lamina esterna in: - alluminio preverniciato Categoria di Opera OG1 - Edifici civili e industriali Rif.ABACO STRATIGRAFIE - SOLAI Tav.MTV_DE_ARCH_027 <b>Stratigrafia Sc-01</b> Q.tà vettoriale da abaco				1591,090	1'591,09		
	SOMMANO m <sup>2</sup>					1'591,09	46,32	73'699,29
	<b>LINEA VITA (SbCat 46)</b>							
31 / 61 1C.11.200.00 20.i	Fornitura e posa in opera di dispositivo anticaduta, tipo A, per la messa in sicurezza di una copertura mediante ancoraggi strutturali, che consentano l'accesso, il transito e l'esecuzione dei lavori di manutenzione in copertura, in condizioni di sicurezza per gli operatori. L'intervento prevede l'installazione di linee di ancoraggio di tipo A, progettati nel rispetto della norma UNI 11578 nel caso di installazione permanente o UNI EN 795 + CEN/TS 16415 nel caso di installazione rimovibile. I dispositivi dovranno essere certificati da ente terzo autorizzato dal Ministero delle Infrastrutture. Tutti i componenti previsti per lo specifico intervento, inclusi i sistemi di connessione alla struttura portante, dovranno essere dimensionati e verificati, e dovrà essere fornita al committente specifica relazione di calcolo redatta dal tecnico abilitato. I sistemi di connessione diretta alla struttura dovranno essere dotati di marcatura CE. I dispositivi dovranno essere in acciaio zincato o acciaio inossidabile AISI 304 o alluminio con resistenza agli agenti atmosferici tale da aver superato il test in nebbia salina neutra secondo UNI EN ISO 9227 che prevede 2 cicli di 24+1 ore. Altezza paletti cm. 40. Nel prezzo è compreso il rilascio da parte dell'installatore della certificazione di corretta posa/montaggio e del manuale di installazione uso e manutenzione, la corrispondenza alle norme vigenti in materia antinfortunistica, la fornitura e posa di targhette/cartelli per la regolamentazione dell'accesso alla copertura, l'assistenza muraria:- dispositivo di ancoraggio puntuale per lamiera grecate e pannelli coibentati in acciaio inox AISI 304 Categoria di Opera OG1 - Edifici civili e industriali Rif.ELABORATO TECNICO DELLE COPERTURE Tav.MTV_DE_ARCH_017.B					23,00		
	SOMMANO cad					23,00	133,02	3'059,46
32 / 62 1C.11.200.00 30.b	Fornitura e posa in opera di dispositivo anticaduta, tipo C per coperture in lamiera, per la messa in sicurezza di una copertura mediante ancoraggi strutturali, che consentano l'accesso, il transito e l'esecuzione dei lavori di manutenzione in copertura, in condizioni di sicurezza per gli operatori. L'intervento prevede l'installazione di linee di ancoraggio di tipo C, progettati nel rispetto della norma UNI 11578 nel caso di installazione permanente o UNI EN 795 + CEN/TS 16415 nel caso di installazione rimovibile. I dispositivi dovranno essere certificati da ente terzo autorizzato dal Ministero delle Infrastrutture. Tutti i componenti previsti per lo specifico intervento, inclusi i sistemi di connessione alla struttura portante, dovranno essere dimensionati e verificati, e dovrà essere fornita al committente specifica relazione di calcolo redatta dal tecnico abilitato. I sistemi di connessione diretta alla struttura dovranno essere dotati di marcatura CE. Gli ancoraggi terminali ed intermedi della linea flessibile tipo C dovranno essere in acciaio inossidabile AISI 304 e alluminio con resistenza agli agenti							
	<b>A RIPORTARE</b>							574'801,32

Num.Ord. TARIFFA	DESIGNAZIONE DEI LAVORI	DIMENSIONI				Quantità	IMPORTI	
		par.ug.	lung.	larg.	H/peso		unitario	TOTALE
	<b>RIPORTO</b>							574'801,32
	<p>atmosferici tale da aver superato il test in nebbia salina neutra secondo UNI EN ISO 9227 che prevede 2 cicli di 24+1 ore. Tali ancoraggi dovranno essere di tipo rigido girevole o abbattibile e riarmabile.</p> <p>Ogni linea orizzontale flessibile di tipo C, costituita da 1 o più campate con luce massima in accordo a quanto riportato sul manuale di uso e manutenzione, dovrà essere dotata di dissipatore di energia e di tenditore, entrambi in acciaio inox, posizionati alle estremità opposte della linea, tra i quali va tesa la fune in acciaio inox AISI 316 Ø8 mm da 7x19 fili (133 fili).</p> <p>Nel prezzo è compreso il rilascio da parte dell'installatore della certificazione di corretta posa/montaggio e del manuale di installazione uso e manutenzione, la corrispondenza alle norme vigenti in materia antinfortunistica, la fornitura e posa di targhette/cartelli per la regolamentazione dell'accesso alla copertura, l'assistenza muraria. Per misure (tratte) complessive da:- da 0 a 10 m e misure intermedie con paletti (altezza cm. 20) rigidi girevoli in alluminio, completi di contro piastra in acciaio inox AISI 304 da fissare alla lamiera o al pannello</p> <p>Categoria di Opera OG1 - Edifici civili e industriali Rif.ELABORATO TECNICO DELLE COPERTURE Tav.MTV_DE_ARCH_017.B</p>					14,00		
	SOMMANO cad					14,00	1'086,12	15'205,68
33 / 63 1C.22.080.00 30.a	<p>Manufatti diversi eseguiti su ordinazione specifica, con l'impiego di profilati, sagomati di qualsiasi tipo, lamiere pressopiegate, da impiegarsi anche come parti decorative; in opera, compresi gli accessori, l'assistenza muraria e i piani di lavoro interni: - in ferro</p> <p>Categoria di Opera OG1 - Edifici civili e industriali Rif.ELABORATO TECNICO DELLE COPERTURE Tav.MTV_DE_ARCH_017.B</p> <p>Scala con protezione di sicurezza</p>				120,000	120,00		
	SOMMANO kg					120,00	8,18	981,60
	<b>PACCHETTO DI COIBENTAZIONE (SbCat 100)</b>							
34 / 32 1C.10.050.00 80.a	<p>Isolamento termico coperture realizzato a tetto caldo, con applicazione all'estradosso delle falde di copertura di pannelli semirigidi in lana di roccia con resine termoindurenti, rispondente ai Criteri Ambientali Minimi di cui al Decreto 11 ottobre 2017 del Ministero dell'Ambiente e della tutela del Territorio e del Mare, conduttività termica W/mK 0,035, conforme alla norma UNI EN 13162, reazione al fuoco in Euroclasse A1, con marcatura CE. Compresi: tagli e sigillature relative, adattamenti, fissaggi con qualsiasi mezzo su qualsiasi struttura, raccordi, assistenze murarie e piani di lavoro. Esclusa la eventuale formazione della listellatura in legno a supporto del manto. Negli spessori: - 40 mm</p> <p>Categoria di Opera OG1 - Edifici civili e industriali Rif.ABACO STRATIGRAFIE - SOLAI Tav.MTV_DE_ARCH_027</p> <p><b>Stratigrafia Sc-01</b> Doppio strato Q.tà vettoriale da abaco</p>	2,00			1886,620	3'773,24		
	SOMMANO m²					3'773,24	21,15	79'804,03
35 / 33 1C.10.050.00 80.b	<p>Isolamento termico coperture realizzato a tetto caldo, con applicazione all'estradosso delle falde di copertura di pannelli semirigidi in lana di roccia con resine termoindurenti, rispondente ai Criteri Ambientali Minimi di cui al Decreto 11 ottobre 2017 del Ministero dell'Ambiente e della tutela del Territorio e del Mare, conduttività termica W/mK 0,035, conforme alla norma UNI EN 13162, reazione al fuoco in Euroclasse A1, con marcatura CE. Compresi: tagli e sigillature relative, adattamenti, fissaggi con qualsiasi mezzo su qualsiasi struttura, raccordi, assistenze murarie e piani di lavoro. Esclusa la eventuale formazione della listellatura in legno a supporto del manto. Negli spessori: - per ogni 10 mm in più</p> <p>Categoria di Opera OG1 - Edifici civili e industriali Rif.ABACO STRATIGRAFIE - SOLAI Tav.MTV_DE_ARCH_027</p> <p><b>Stratigrafia Sc-01</b></p>							
	<b>A RIPORTARE</b>							670'792,63

Num.Ord. TARIFFA	DESIGNAZIONE DEI LAVORI	DIMENSIONI				Quantità	IMPORTI	
		par.ug.	lung.	larg.	H/peso		unitario	TOTALE
	<b>RIPORTO</b>							670'792,63
	Doppio strato Per aumento di 4 cm ( da cm 4 a cm 8) Q.tà vettoriale da abaco	2,00	4,00		1886,620	15'092,96		
	SOMMANO m² x cm					15'092,96	4,07	61'428,35
36 / 34 1C.11.020.00 10.c	Listelli sottomanto in legno abete, sez.3 x 5/3.5 x 3.5, con interassi adatti ai manti di copertura. Compresi: tagli, adattamenti, chiodatura alla sottostante struttura (voce compresa nella valutazione delle piccole orditure delle strutture complete, e non compresa nei manti). Per manto: - leggero in fibre o lamiera Categoria di Opera OG1 - Edifici civili e industriali Rif.ABACO STRATIGRAFIE - SOLAI Tav.MTV_DE_ARCH_027 <b>Stratigrafia Sc-01</b> Doppio strato Q.tà vettoriale da abaco	2,00			1886,620	3'773,24		
	SOMMANO m²					3'773,24	9,49	35'808,05
	<b>OPERE DA LATTONIERE (Cat 8)</b>							
37 / 56 1C.14.050.00 20.a	Canali di gronda completi di cicogne o tiranti; pluviali, compresa la posa dei braccioli; converse, scossaline, copertine. Tutti lavorati con sagome e sviluppi normali, in opera, comprese le assistenze murarie e accessori di fissaggio. Esclusi i pezzi speciali di gronde, pluviali, lattonerie speciali; in: - lamiera zincata spess. 0.6 mm (peso = 4,71 kg/m²) Categoria di Opera OG1 - Edifici civili e industriali Rif.ELABORATO TECNICO DELLE COPERTURE Tav.MTV_DE_ARCH_017.B <b>Tubi pluviali diam. 110 mm sv. 33 cm</b>	3,00	4,08		0,330	4,04		
		3,00	4,80		0,330	4,75		
			11,45		0,330	3,78		
		2,00	4,02		0,330	2,65		
			11,98		0,330	3,95		
			2,95		0,330	0,97		
		2,00	10,15		0,330	6,70		
		3,00	8,57		0,330	8,48		
		12,00	7,00		0,330	27,72		
		4,00	1,80		0,330	2,38		
			9,70		0,330	3,20		
			8,95		0,330	2,95		
			1,30		0,330	0,43		
		5,00	1,25		0,330	2,06		
			1,80		0,330	0,59		
	SOMMANO m²					74,65	53,52	3'995,27
38 / 57 1C.14.050.00 20.b	Canali di gronda completi di cicogne o tiranti; pluviali, compresa la posa dei braccioli; converse, scossaline, copertine. Tutti lavorati con sagome e sviluppi normali, in opera, comprese le assistenze murarie e accessori di fissaggio. Esclusi i pezzi speciali di gronde, pluviali, lattonerie speciali; in: - lamiera zincata spess. 0.8 mm (peso = 6,28 kg/m²) Categoria di Opera OG1 - Edifici civili e industriali <b>Canali di gronda sv. cm 66</b>		19,77		0,660	13,05		
			15,44		0,660	10,19		
			13,86		0,660	9,15		
			12,29		0,660	8,11		
			8,32		0,660	5,49		
			95,66		0,660	63,14		
			62,34		0,660	41,14		
			62,34		0,660	41,14		
			106,21		0,660	70,10		
			21,47		0,660	14,17		
			39,54		0,660	26,10		
			36,28		0,660	23,94		
			87,34		0,660	57,64		
	<b>A RIPORTARE</b>					383,36		772'024,30

Num.Ord. TARIFFA	DESIGNAZIONE DEI LAVORI	DIMENSIONI				Quantità	IMPORTI		
		par.ug.	lung.	larg.	H/peso		unitario	TOTALE	
	<b>RIPORTO</b>					383,36		772'024,30	
		2,00	28,00		0,660	36,96			
	SOMMANO m²					420,32	71,34	29'985,63	
	<b>OPERE IN PIETRA NATURALE (Cat 9) DAVANZALI E SOGLIE (SbCat 47)</b>								
39 / 64 1C.17.550.00 10.a	Fornitura e posa davanzali di finestra e soglie di porte finestra, larghezza cm. 26, spessore cm 3, con piano visto e coste levigate; forniti di gocciolatoio e di listelli in pvc incastrati a formazione di vaschetta. Compresa la malta di legante idraulico o idonei collanti, le assistenze murarie, la protezione in corso lavori, la pulizia finale e quanto altro necessario per dare l'opera finita in ogni sua parte. Nei materiali: - Bianco Carrara tipo C Categoria di Opera OG1 - Edifici civili e industriali Rif.ABACO DEI SERRAMENTI ESTERNI Tav.MTV_DE_ARCH.032 Q.tà vettoriali da abaco								
	<b>Tipologia F-01</b> *(H/peso=437,900/1,8)				243,278	243,28			
	<b>Tipologia F-01.a</b> *(H/peso=159,530/2,15)				74,200	74,20			
	<b>Tipologia F-02</b> *(H/peso=3,9+1,88+4,13+4,38+4,20*3+4,38+3,86+3,87+3,61+3,12+3,04*2+3,23*4+5,96+6,72*3+6,82+6,78+7,11)				111,560	111,56			
	<b>Tipologia F-03</b> *(H/peso=1,35*4+1,00*4+1,45)				10,850	10,85			
	<b>Tipologia F-04</b> *(H/peso=2,33*2+5,10*4+5,08+5,09+3,63)				38,860	38,86			
	<b>Tipologia F-05</b> *(H/peso=3,50*2+5,94)				12,940	12,94			
	<b>Tipologia F-06</b> *(H/peso=6,45*4)				25,800	25,80			
	<b>Tipologia F-07</b> *(H/peso=3,47+3,85+3,88+5,89+4,9)				21,990	21,99			
	<b>Tipologia F-08</b> *(H/peso=0,96*4)				3,840	3,84			
	<b>Tipologia F-09</b> *(H/peso=4,13*4+6,56)				23,080	23,08			
	<b>Tipologia F-10</b> *(H/peso=0,97*4)				3,880	3,88			
	SOMMANO m					570,28	78,45	44'738,47	
	<b>CONTROSOFFITTI (Cat 10) VELETTE ANTINCENDIO (SbCat 5)</b>								
40 / 37 1C.09.070.00 10.a	Controparete antincendio realizzata con lastre in silicato di calcio a matrice cementizia fissate direttamente su tavolati, compresi piani di lavoro interni, sigillatura dei giunti e stuccatura: - REI 60 - 120, lastra spessore 8 mm Categoria di Opera OG1 - Edifici civili e industriali Rif.ABACO CONTROSOFFITTI Tav.MTV_DE_ARCH 028 <b>Stratigrafia Vel-01</b> Q.tà vettoriale da abaco					305,484	305,48		
	SOMMANO m²						305,48	40,14	12'261,97
41 / 38 arr	arr Categoria di Opera OG1 - Edifici civili e industriali						14,50		
	SOMMANO a corpo						14,50	0,09	1,31
	<b>Controsoffitti in lana di roccia (SbCat 72)</b>								
42 / 40	Controsoffitti con pannelli di lana di roccia vulcanica, spessore 22 mm,								
	<b>A RIPORTARE</b>							859'011,68	

Num.Ord. TARIFFA	DESIGNAZIONE DEI LAVORI	DIMENSIONI				Quantità	IMPORTI	
		par.ug.	lung.	larg.	H/peso		unitario	TOTALE
	<b>RIPORTO</b>							859'011,68
1C.09.030.00 10.a	<p>rispondente ai Criteri Ambientali Minimi di cui al Decreto 11 ottobre 2017 del Ministero dell'Ambiente e della tutela del Territorio e del Mare; il pannello è certificato in euroclasse A1 secondo la norma UNI ISO 1182, ha elevate caratteristiche di assorbimento acustico (adatto ad aule scolastiche, mense, auditorium ecc) e stabile al 100% in ambiente umido. L'orditura di sostegno è costituita da una pendinatura con profili portanti ed intermedi in acciaio zincato preverniciato, dimensionati in modo da assicurare, assieme ai pannelli, una resistenza al fuoco certificata non inferiore a REI 180. E' compresa la fornitura e posa di tutti i materiali necessari, della cornice perimetrale di finitura, l'impiego di trabattelli fino a 4 m di altezza; le assistenze murarie per scarico e movimentazione dei materiali e quant'altro necessario per dare l'opera finita: - con pannelli 600 x 600 mm , lato a vista rivestito da velo minerale verniciato colore bianco, orditura a vista</p> <p>Categoria di Opera OG1 - Edifici civili e industriali Rif.DETTAGLI COSTRUTTIVI Tav.MTV_DE_ARCH 024.B <b>Tipologia Cs-02</b> Q.tà vettoriale da abaco</p> <p style="text-align: right;">SOMMANO m²</p> <p style="text-align: center;"><b>Controsoffitti in pannelli di pannelli di gesso rivestito forati (SbCat 74)</b></p>				352,930	352,93		
						352,93	43,36	15'303,04
43 / 49 P.A.ARC.06	<p>Fornitura in opera di controsoffitto tipo Gyproc Gypstone Activ'Air Quattro 20 o similare realizzato con pannelli in gesso rivestito con decoro costituito da foratura quadrata regolare. Sul retro delle lastre è applicato un tessuto fonoassorbente con funzione antipolvere ed apposito materassino acustico in fibra minerale. Tipologia di posa: pendinatura con profilo seminascosto (E15). Categoria di Opera OG1 - Edifici civili e industriali Rif.ABACO FINITURE INTERNE - CONTROSOFFITTI <b>Tipologia Cs-03</b> Q.tà vettoriale da abaco</p> <p style="text-align: right;">SOMMANO m2</p> <p style="text-align: center;"><b>Controsoffitti in fibra minerale (SbCat 75)</b></p>				2073,890	2'073,89		
						2'073,89	52,18	108'215,58
44 / 48 1C.20.100.00 10.b	<p>Controsoffitti in pannelli di fibra minerale a decoro fessurato, bianco, spessore 15 - 17 mm, con cornice perimetrale di finitura; orditura di sostegno costituita da profili portanti ed intermedi in acciaio zincato preverniciato, con adeguata pendinatura. Compreso l'impiego di trabattelli, tutte le assistenze murarie, la pulizia finale con allontanamento dei materiali di risulta. Con pannelli: - 600 x 600 mm a bordi disegnati, orditura seminascosta Categoria di Opera OG1 - Edifici civili e industriali Rif.ABACO FINITURE INTERNE - CONTROSOFFITTI <b>Tipologia Cs-01</b> Q.tà vettoriale da abaco <b>Tipologia Vel-02</b> Considerando 1 mq per ogni metro lineare di veletta Q.tà vettoriale da abaco</p> <p style="text-align: right;">SOMMANO m²</p> <p style="text-align: center;"><b>PAVIMENTI PER INTERNI (Cat 11)</b> <b>PAVIMENTI VINILICI (SbCat 27)</b></p>				1192,100	1'192,10		
					71,180	71,18		
						1'263,28	36,78	46'463,44
45 / 44 1C.18.450.00 25.b	<p>Pavimento vinilico omogeneo, con cariche minerali e pigmenti, peso 3,2-3,5 kg/m², spessore 2,0mm, classe EN685 34/43, gruppo d'abrasione M (EN 660-1) , direzionale a due colori, finitura superficiale poliuretanic PU, posato con adesivo, compresa la normale rasatura di idoneo massetto e le assistenze murarie; classe di reazione al fuoco Uno (d.m. 15.03.2005) = Bfl s1 (EN13501-1) ; realizzato con: - teli di altezza 100 ÷ 200 cm Categoria di Opera OG1 - Edifici civili e industriali Rif.ABACO FINITURE INTERNE - PAVIMENTI Tav.MTV_DE_ARCH.029</p>							
	<b>A RIPORTARE</b>							1'028'993,74



Num.Ord. TARIFFA	DESIGNAZIONE DEI LAVORI	DIMENSIONI				Quantità	IMPORTI	
		par.ug.	lung.	larg.	H/peso		unitario	TOTALE
	<b>RIPORTO</b>							1'028'993,74
	<b>Tipologia PAV-03</b> Q.tà vettoriale da abaco  SOMMANO m²				1127,300	1'127,30		
						1'127,30	27,98	31'541,85
	<b>PAVIMENTI IN GRES PORCELLANATO (SbCat 29)</b>							
46 / 45 1C.18.150.00 30.e	Pavimento in piastrelle di grès fine porcellanato a superficie smaltata, spessore 8 ÷ 10 mm, posato con boiaccia di puro cemento su letto di malta di legante idraulico, o incollato su idoneo sottofondo; comprese assistenze murarie, escluso il sottofondo, con piastrelle: - 30 x 30 cm, colori chiari Categoria di Opera OG1 - Edifici civili e industriali Rif.ABACO FINITURE INTERNE - PAVIMENTI Tav.MTV_DE_ARCH.029 <b>Tipologia PAV-05</b> Q.tà vettoriale da abaco  SOMMANO m²				1837,600	1'837,60		
						1'837,60	37,46	68'836,50
	<b>PAVIMENTI IN CERAMICA (SbCat 31)</b>							
47 / 42 1C.18.150.00 10.e	Pavimento in piastrelle di ceramica, monocottura, con superficie smaltata, spessore 8 ÷ 10 mm, posato con boiaccia di puro cemento su letto di malta di legante idraulico, o incollato su idoneo massetto; compresa la fornitura della boiaccia o del collante, gli sfridi, l'assistenza muraria, la pulizia finale, escluso il massetto o il letto di malta, con piastrelle: - 30 x 30 cm, tipo tinte unite Categoria di Opera OG1 - Edifici civili e industriali Rif.ABACO FINITURE INTERNE - PAVIMENTI Tav.MTV_DE_ARCH.029 <b>Tipologia PAV-02</b> Q.tà vettoriale da abaco  SOMMANO m²				326,000	326,00		
						326,00	35,19	11'471,94
48 / 43 1C.18.150.01 00	Sovrapprezzo alle voci in 1C.18.150 per fornitura e posa di materiali con superficie antisdrucchiolo. Categoria di Opera OG1 - Edifici civili e industriali Vedi voce n° 42 [m² 326.00]  SOMMANO m²					326,00		
						326,00	2,64	860,64
	<b>RIVESTIMENTI PER INTERNI (Cat 12) RIVESTIMENTO PARETI BAGNI (SbCat 49)</b>							
49 / 50 1C.19.050.00 40.d	Rivestimento in piastrelle di gres fine porcellanato a superficie liscia, spess. 8/10 mm, prima scelta, posato con colla su idoneo intonaco; compreso: la stuccatura dei giunti con cemento bianco o colorato, i pezzi speciali, la pulitura e le assistenze murarie: - 30 x 30 cm, colori chiari Categoria di Opera OG1 - Edifici civili e industriali Rif.ABACO FINITURE INTERNE - RIVESTIMENTI Tav.MTV_DE_ARCH.030 <b>Tipologia RIV_01</b> PIANO INTERRATO W.C. Disabili				9,23	2,200	20,31	
	a dedurre W.C. Disabili				0,90	2,200	-1,98	
	a dedurre PIANO RIALZATO W.C. Disabili				8,81	2,200	19,38	
					0,90	2,200	-1,98	
	a dedurre PIANO PRIMO W.C. Disabili				6,26	2,200	13,77	
					0,90	2,200	-1,98	
					6,26	2,200	13,77	
	<b>A RIPORTARE</b>					61,29		1'141'704,67

Num.Ord. TARIFFA	DESIGNAZIONE DEI LAVORI	DIMENSIONI				Quantità	IMPORTI	
		par.ug.	lung.	larg.	H/peso		unitario	TOTALE
	<b>RIPORTO</b>					61,29		1'141'704,67
	<b>a dedurre</b>		<b>0,90</b>		<b>2,200</b>	<b>-1,98</b>		
	Sommano positivi m²					67,23		
	Sommano negativi m²					-7,92		
	SOMMANO m²					59,31	38,06	2'257,34
	<b>ZOCCOLINI (SbCat 81)</b>							
50 / 51 1C.18.600.00 60.a	Zoccolino in masonite ricoperto da PVC antigraffio con raccordo a guscia, compresa assistenza muraria; altezza: - 6 cm, incollato o inchiodato Categoria di Opera OG1 - Edifici civili e industriali Rif.ABACO FINITURE INTERNE - RIVESTIMENTI Tav.MTV_DE_ARCH.030 <b>Tipologia Zoc-01</b> Q.tà vettoriale da abaco		1733,66			1'733,66		
	SOMMANO m					1'733,66	5,42	9'396,44
	<b>PAVIMENTI PER ESTERNI (Cat 13) PAVIMENTI IN RESINA (SbCat 28)</b>							
51 / 46 1C.18.020.01 10	Pavimento autolivellante realizzato con miscele di resine armate con fibre di vetro e speciali autodilatanti, spessore finale 2,5 mm, a superficie liscia e monolitica con caratteristiche dielettriche e di resistenza agli acidi, agli detergenti, ai grassi ed al calpestio. Compresa la formazione dei giunti e l'assistenza muraria. Esclusa la rete elettrosaldata e la formazione del massetto in calcestruzzo. Categoria di Opera OG1 - Edifici civili e industriali Rif.ABACO FINITURE INTERNE - PAVIMENTI Tav.MTV_DE_ARCH.029 <b>Tipologia PAV-06</b> Q.tà vettoriale da abaco					397,600		
	SOMMANO m²					397,60	34,03	13'530,33
	<b>SERRAMENTI INTERNI (Cat 14) PORTE INTERNE IN MEDIUM DENSITY LACCATE (SbCat 19)</b>							
52 / 47 1U.07.100.00 10	Segnatura delle aree gioco realizzata mediante spruzzatura di vernici sintetiche ad alta resistenza all'usura, previa mano di primer di ancoraggio; utilizzabile per tutti i campi gioco. Categoria di Opera OG1 - Edifici civili e industriali Rif.ABACO FINITURE INTERNE - PAVIMENTI Tav.MTV_DE_ARCH.029 <b>Tipologia PAV-06</b> Tracciatura campo da basket		397,60			397,60		
	SOMMANO m					397,60	7,73	3'073,45
	<b>SERRAMENTI INTERNI (Cat 14) PORTE INTERNE IN MEDIUM DENSITY LACCATE (SbCat 19)</b>							
53 / 26 1C.21.200.00 10.a	Porte interne a battente ad un'anta, in legno tamburate, con struttura interna cellulare a nido d'ape, spessore finito mm 48, intelaiatura perimetrale in legno di abete e pannelli fibrolegnosi, battente con spalla, completa di mostre e contromostre, telaio ad imbotte da cm 8 a 12. Compresa la maniglia in alluminio tipo pesante, le cerniere tipo anuba in acciaio da 13 mm, la serratura con due chiavi; la finitura con mano di fondo e verniciatura con lacche poliuretaniche, la fornitura e posa falso telaio. Compresa la posa in opera nonché le prestazioni di assistenza muraria per movimentazioni, pulizia ed allontanamento dei materiali di risulta. Dimensioni standard da cm 60-65-70-75-80-85-90x210-220. Rivestite sulle due facce in: - medium density, laccato Categoria di Opera OG1 - Edifici civili e industriali Rif.ABACO DEI SERRAMENTI INTERNI Tav.MTV_DE_ARCH.031 <b>Tipologia Pi-02</b>					14,00		
	<b>A RIPORTARE</b>					14,00		1'169'962,23

Num.Ord. TARIFFA	DESIGNAZIONE DEI LAVORI	DIMENSIONI				Quantità	IMPORTI		
		par.ug.	lung.	larg.	H/peso		unitario	TOTALE	
	<b>RIPORTO</b>					14,00		1'169'962,23	
	SOMMANO cad					14,00	509,74	7'136,36	
	<b>SERRAMENTI ESTERNI (Cat 15) FINESTRE IN ALLUMINIO (SbCat 25)</b>								
54 / 15 1C.22.250.00 10.b	<p>Serramenti in alluminio per finestre, portefinestre ad una o più ante, a vasistas o a bilico con o senza parti fisse, impennate, eseguiti con profilati estrusi in lega di alluminio isolati a taglio termico, anodizzazione e verniciatura spess. 50 micron, completi di ferramenta adeguata di movimento e chiusura, maniglie di alluminio, guarnizioni in EPDM o neoprene e fornitura dei controtelai. Sono comprese altresì la posa in opera del falso telaio, la sigillatura tra falso telaio e telaio con nastro autoespandente, tutte le assistenze murarie, i piani di lavoro interni, il montaggio, i fissaggi, gli accessori d'uso. Misurazione riferita all'imbotte esterno, o in mancanza al perimetro esterno visibile del serramento.</p> <p>I serramenti, completati con i vetri di cui al capitolo 1C.23 - Opere da vetraio, dovranno rispettare in materia di prestazione energetica, i requisiti minimi stabiliti con Deliberazione della Giunta della Regione Lombardia VIII/5773 del 31 ottobre 2007 e s.m.i.</p> <p>Devono essere prodotte le documentazioni che certificano la rispondenza alle seguenti norme:</p> <p>Marcatura CE in conformità alla direttiva CEE 89/106; UNI EN 1026 - UNI EN 12207 classe 4 di permeabilità all'aria; UNI EN 1027 - UNI EN 12208 classe 9A di tenuta all'acqua; UNI EN 12211 - UNI EN 12210 classe C5 di resistenza al carico del vento.</p> <p>Dovranno inoltre essere certificati il potere fonoisolante minimo di 34 dB (ISO 717) e la prestazione termica minima del serramento completo di vetri, prevista dal D.g.R. n. 3868/2015 e s.m.i.</p> <p>Con apertura: - ad uno o più battenti Categoria di Opera OG1 - Edifici civili e industriali Rif.ABACO DEI SERRAMENTI ESTERNI Tav.MTV_DE_ARCH.032 Q.tà vettoriali da abaco</p> <p><b>Tipologia F-01</b> <b>Tipologia F-01.a</b></p>					438,340 159,630	438,34 159,63		
	SOMMANO m²						597,97	291,49	174'302,28
55 / 16 1C.22.250.00 10.h	<p>Serramenti in alluminio per finestre, portefinestre ad una o più ante, a vasistas o a bilico con o senza parti fisse, impennate, eseguiti con profilati estrusi in lega di alluminio isolati a taglio termico, anodizzazione e verniciatura spess. 50 micron, completi di ferramenta adeguata di movimento e chiusura, maniglie di alluminio, guarnizioni in EPDM o neoprene e fornitura dei controtelai. Sono comprese altresì la posa in opera del falso telaio, la sigillatura tra falso telaio e telaio con nastro autoespandente, tutte le assistenze murarie, i piani di lavoro interni, il montaggio, i fissaggi, gli accessori d'uso. Misurazione riferita all'imbotte esterno, o in mancanza al perimetro esterno visibile del serramento.</p> <p>I serramenti, completati con i vetri di cui al capitolo 1C.23 - Opere da vetraio, dovranno rispettare in materia di prestazione energetica, i requisiti minimi stabiliti con Deliberazione della Giunta della Regione Lombardia VIII/5773 del 31 ottobre 2007 e s.m.i.</p> <p>Devono essere prodotte le documentazioni che certificano la rispondenza alle seguenti norme:</p> <p>Marcatura CE in conformità alla direttiva CEE 89/106; UNI EN 1026 - UNI EN 12207 classe 4 di permeabilità all'aria; UNI EN 1027 - UNI EN 12208 classe 9A di tenuta all'acqua; UNI EN 12211 - UNI EN 12210 classe C5 di resistenza al carico del vento.</p> <p>Dovranno inoltre essere certificati il potere fonoisolante minimo di 34 dB (ISO 717) e la prestazione termica minima del serramento completo di vetri, prevista dal D.g.R. n. 3868/2015 e s.m.i.</p> <p>Con apertura: - telaio fisso Categoria di Opera OG1 - Edifici civili e industriali Rif.ABACO DEI SERRAMENTI ESTERNI Tav.MTV_DE_ARCH.032 Q.tà vettoriali da abaco</p> <p><b>Tipologia F-02</b> <b>Tipologia F-03</b> <b>Tipologia F-06</b></p>					80,330 3,910 28,560	80,33 3,91 28,56		
	<b>A RIPORTARE</b>					112,80		1'351'400,87	

Num.Ord. TARIFFA	DESIGNAZIONE DEI LAVORI	DIMENSIONI				Quantità	IMPORTI	
		par.ug.	lung.	larg.	H/peso		unitario	TOTALE
	<b>RIPORTO</b>					112,80		1'351'400,87
	SOMMANO m²					112,80	174,74	19'710,67
56 / 17 1C.22.250.00 10.1	<p>Serramenti in alluminio per finestre, portefinestre ad una o più ante, a vasistas o a bilico con o senza parti fisse, impennate, eseguiti con profilati estrusi in lega di alluminio isolati a taglio termico, anodizzazione e verniciatura spess. 50 micron, completi di ferramenta adeguata di movimento e chiusura, maniglie di alluminio, guarnizioni in EPDM o neoprene e fornitura dei controtelai. Sono comprese altresì la posa in opera del falso telaio, la sigillatura tra falso telaio e telaio con nastro autoespandente, tutte le assistenze murarie, i piani di lavoro interni, il montaggio, i fissaggi, gli accessori d'uso. Misurazione riferita all'imbotte esterno, o in mancanza al perimetro esterno visibile del serramento.</p> <p>I serramenti, completati con i vetri di cui al capitolo 1C.23 - Opere da vetraio, dovranno rispettare in materia di prestazione energetica, i requisiti minimi stabiliti con Deliberazione della Giunta della Regione Lombardia VIII/5773 del 31 ottobre 2007 e s.m.i.</p> <p>Devono essere prodotte le documentazioni che certificano la rispondenza alle seguenti norme: Marcatura CE in conformità alla direttiva CEE 89/106; UNI EN 1026 - UNI EN 12207 classe 4 di permeabilità all'aria; UNI EN 1027 - UNI EN 12208 classe 9A di tenuta all'acqua; UNI EN 12211 - UNI EN 12210 classe C5 di resistenza al carico del vento.</p> <p>Dovranno inoltre essere certificati il potere fonoisolante minimo di 34 dB (ISO 717) e la prestazione termica minima del serramento completo di vetri, prevista dal D.g.R. n. 3868/2015 e s.m.i.</p> <p>Con apertura: - impennata con parti fisse, con una o più ante e sopra luce con o senza aperture a vasistas</p> <p>Categoria di Opera OG1 - Edifici civili e industriali Rif.ABACO DEI SERRAMENTI ESTERNI Tav.MTV_DE_ARCH.032 Q.tà vettoriali da abaco</p> <p><b>Tipologia F-04</b></p> <p><b>Tipologia F-05</b></p> <p><b>Tipologia F-07</b></p> <p><b>Tipologia F-08</b></p> <p><b>Tipologia F-09</b></p>					80,310	80,31	
						38,030	38,03	
						56,670	56,67	
						5,260	5,26	
						65,350	65,35	
	SOMMANO m²					245,62	302,32	74'255,84
57 / 18 1C.22.250.00 10.e	<p>Serramenti in alluminio per finestre, portefinestre ad una o più ante, a vasistas o a bilico con o senza parti fisse, impennate, eseguiti con profilati estrusi in lega di alluminio isolati a taglio termico, anodizzazione e verniciatura spess. 50 micron, completi di ferramenta adeguata di movimento e chiusura, maniglie di alluminio, guarnizioni in EPDM o neoprene e fornitura dei controtelai. Sono comprese altresì la posa in opera del falso telaio, la sigillatura tra falso telaio e telaio con nastro autoespandente, tutte le assistenze murarie, i piani di lavoro interni, il montaggio, i fissaggi, gli accessori d'uso. Misurazione riferita all'imbotte esterno, o in mancanza al perimetro esterno visibile del serramento.</p> <p>I serramenti, completati con i vetri di cui al capitolo 1C.23 - Opere da vetraio, dovranno rispettare in materia di prestazione energetica, i requisiti minimi stabiliti con Deliberazione della Giunta della Regione Lombardia VIII/5773 del 31 ottobre 2007 e s.m.i.</p> <p>Devono essere prodotte le documentazioni che certificano la rispondenza alle seguenti norme: Marcatura CE in conformità alla direttiva CEE 89/106; UNI EN 1026 - UNI EN 12207 classe 4 di permeabilità all'aria; UNI EN 1027 - UNI EN 12208 classe 9A di tenuta all'acqua; UNI EN 12211 - UNI EN 12210 classe C5 di resistenza al carico del vento.</p> <p>Dovranno inoltre essere certificati il potere fonoisolante minimo di 34 dB (ISO 717) e la prestazione termica minima del serramento completo di vetri, prevista dal D.g.R. n. 3868/2015 e s.m.i.</p> <p>Con apertura: - ad anta ribalta</p> <p>Categoria di Opera OG1 - Edifici civili e industriali Rif.ABACO DEI SERRAMENTI ESTERNI Tav.MTV_DE_ARCH.032 Q.tà vettoriali da abaco</p> <p><b>Tipologia F-10</b></p>	9,00	0,97		0,400	3,49		
	SOMMANO m²					3,49	347,53	1'212,88
	<b>A RIPORTARE</b>							1'446'580,26

Num.Ord. TARIFFA	DESIGNAZIONE DEI LAVORI	DIMENSIONI				Quantità	IMPORTI		
		par.ug.	lung.	larg.	H/peso		unitario	TOTALE	
	<b>RIPORTO</b>							1'446'580,26	
58 / 19 1C.23.155.00 20.b	Fornitura e posa di vetro stratificato di sicurezza a controllo solare Fattore=0,37; Trasmissione luminosa=0,45 di spessore: -44.1 mm (uno strato di PVB 0,38) Categoria di Opera OG1 - Edifici civili e industriali Rif.ABACO DEI SERRAMENTI ESTERNI Tav.MTV_DE_ARCH.032 Q.tà vettoriali da abaco vetrazione calcolata al 90% della luce architettonica Vedi voce n° 15 [m² 597.97] Vedi voce n° 16 [m² 112.80] Vedi voce n° 17 [m² 245.62] Vedi voce n° 18 [m² 3.49]					0,900 0,900 0,900 0,900	538,17 101,52 221,06 3,14		
	SOMMANO m²						863,89	104,29	90'095,09
59 / 20 1C.23.155.00 20.c	Fornitura e posa di vetro stratificato di sicurezza a controllo solare Fattore=0,37; Trasmissione luminosa=0,45 di spessore: -55.1 mm (uno strato di PVB 0,38) Categoria di Opera OG1 - Edifici civili e industriali Vedi voce n° 19 [m² 863.89]						863,89		
	SOMMANO m²						863,89	106,48	91'987,01
60 / 21 1C.23.185.00 20.a	Maggiorazioni per finiture particolari cristalli stratificati: - per ogni ulteriore foglio plastico PVB da 0,38 mm., interposto Categoria di Opera OG1 - Edifici civili e industriali Vedi voce n° 19 [m² 863.89]						863,89		
	SOMMANO m²						863,89	5,06	4'371,28
61 / 22 1C.23.190.00 10.a	Assemblaggio e posa di vetrata isolante termoacustica, in conformità alla UNI 7697, con distanziatore plastico/metallico, saldato con siliconi o polisolfuri; intercapedine adeguata alle esigenze di progetto. Nel prezzo è compresa e compensata la costruzione della vetrata isolante in laboratorio e la posa su qualsiasi tipo di serramento, compresi i materiali necessari quali mastice, guarnizioni, silicone, ecc., restano esclusi i vetri i cui prezzi saranno desunti e contabilizzati dal volume 2.1, del tipo: - vetrata doppia Categoria di Opera OG1 - Edifici civili e industriali Vedi voce n° 19 [m² 863.89]						863,89		
	SOMMANO m²						863,89	35,75	30'884,07
62 / 27 1C.23.190.00 20	Riempimento dell'intercapedine con gas Argon in sostituzione dell'aria disidratata per migliorare l'isolamento termico ed acustico (Ug = -0,3 - Rw = +0,5/1 dB) Categoria di Opera OG1 - Edifici civili e industriali Vedi voce n° 19 [m² 863.89]						863,89		
	SOMMANO m²						863,89	8,57	7'403,54
	<b>TENDE ALLA VENEZIANA (SbCat 86)</b>								
63 / 23 1C.22.400.00 60.b	Tende alla veneziana con lamelle di alluminio verniciate a smalto, complete di nastri, comando di sollevamento a fune e orientamento ad asta, cassonetto e spiaggiante metallici, accessori coordinati in tinta con lamelle. Compresa la posa in opera nonchè le assistenze murarie, pulizia ed allontanamento dei materiali di risulta: - lamelle da 15 mm Categoria di Opera OG1 - Edifici civili e industriali Rif.ABACO DEI SERRAMENTI ESTERNI Tav.MTV_DE_ARCH.032 Q.tà vettoriali da abaco <b>Tipologia F-01</b> <b>Tipologia F-01.a</b> <b>Tipologia F-05</b> <b>Tipologia F-07</b>					437,900 159,530 38,030 56,780	437,90 159,53 38,03 56,78		
	<b>A RIPORTARE</b>						692,24		1'671'321,25

Num.Ord. TARIFFA	DESIGNAZIONE DEI LAVORI	DIMENSIONI				Quantità	IMPORTI	
		par.ug.	lung.	larg.	H/peso		unitario	TOTALE
	<b>RIPORTO</b>					692,24		1'671'321,25
	SOMMANO m²					692,24	58,32	40'371,44
64 / 24 1C.22.400.00 70.a	Accessori per tende alla veneziana (per ogni tenda), compresa posa e assistenza muraria: - guide laterali in nylon (per ogni tenda) Categoria di Opera OG1 - Edifici civili e industriali Rif.ABACO DEI SERRAMENTI ESTERNI Tav.MTV_DE_ARCH.032 Q.tà vettoriali da abaco <b>Tipologia F-01</b> <b>Tipologia F-01.a</b> <b>Tipologia F-05</b> *(par.ug.=3*2) <b>Tipologia F-07</b> *(par.ug.=5*3)					44,00 17,00 6,00 15,00		
	SOMMANO cad					82,00	10,74	880,68
65 / 25 1C.22.400.00 70.d	Accessori per tende alla veneziana (per ogni tenda), compresa posa e assistenza muraria: - motorizzazione Categoria di Opera OG1 - Edifici civili e industriali Vedi voce n° 24 [cad 82.00]					82,00		
	SOMMANO cad					82,00	155,79	12'774,78
	<b>RIVESTIMENTI ESTERNI DI FACCIATA (Cat 17)</b> <b>Facciata con rivestimento in pannelli di alluminio (SbCat 122)</b>							
66 / 3 P.A.ARC.01	Provvista e posa in opera di rivestimento di facciata costituito da pannello frame box microforato in alluminio da 15/10 a 20/10 cassonati; lavorazione di microforatura delle lastre con foro diam. 5 interasse 8 mm. Finitura di colore a scelta dalla DLL tra quelli standard. La voce comprende e compensa ogni lavorazione occorrente per dare il rivestimento perfettamente finito, ivi compresa la progettazione di dettaglio e lo sviluppo di elaborati costruttivi da sottoporre ad approvazione della D.LL. Categoria di Opera OG1 - Edifici civili e industriali Rif.PROSPETTI E INDICAZIONI MATERICHE Tav.MTV_DE_ARCH_025 <b>Tipologia Rif-01</b> Q.tà vettoriale da abaco					660,990 660,99		
	SOMMANO mq					660,99	212,71	140'599,18
67 / 4 P.A.ARC.02	Provvista e posa in opera di rivestimento di facciata costituito da pannello frame box opaco in alluminio da 15/10 a 20/10 cassonati. Finitura di colore a scelta dalla DLL tra quelli standard. La voce comprende e compensa ogni lavorazione occorrente per dare il rivestimento perfettamente finito, ivi compresa la progettazione di dettaglio e lo sviluppo di elaborati costruttivi da sottoporre ad approvazione della D.LL. Categoria di Opera OG1 - Edifici civili e industriali Rif.PROSPETTI E INDICAZIONI MATERICHE Tav.MTV_DE_ARCH_025 <b>Tipologia Rif-02</b> Q.tà vettoriale da abaco					227,430 227,43		
	SOMMANO mq					227,43	180,25	40'994,26
	<b>OPERE DA VERNICIATORE (Cat 20)</b>							
68 / 52 1C.24.120.00 20.c	Pitturazione a due riprese, su superfici interne in intonaco civile o lisciate a gesso, già preparate ed isolate. Compresi piani di lavoro ed assistenze murarie. Con idropittura a base di resine in emulsione, secondo norma UNI EN 13300, cariche micronizzate, additivi, battericidi, fungicidi: - a base di copolimeri acrilici, traspirante e superlavabile (p.s. 1,52 kg/l - resina 0,13-0,17 l/m²). Lavabilità > 5.000 colpi spazzola Categoria di Opera OG1 - Edifici civili e industriali							
	<b>A RIPORTARE</b>							1'906'941,59

Num.Ord. TARIFFA	DESIGNAZIONE DEI LAVORI	DIMENSIONI				Quantità	IMPORTI	
		par.ug.	lung.	larg.	H/peso		unitario	TOTALE
	RIPORTO							1'906'941,59
	Rif.ABACO FINITURE INTERNE - RIVESTIMENTI Tav.MTV_DE_ARCH.030 <b>Tipologia RIV-02</b> PIANO INTERRATO Locale multiuso		71,21		4,350	309,76		
	Gruppo bagni				28,040	28,04		
			27,21		0,640	17,41		
					36,420	36,42		
			9,23		0,640	5,91		
					5,320	5,32		
			9,43		0,640	6,04		
					5,480	5,48		
			9,87		0,640	6,32		
					5,930	5,93		
			9,74		0,640	6,23		
					5,830	5,83		
	Connettivo		41,48		2,640	109,51		
	a dedurre	4,00		0,800	2,100	-6,72		
	a dedurre	3,00		1,000	2,200	-6,60		
	a dedurre	1,00		1,200	2,200	-2,64		
	Gruppo bagni							
			35,59		2,640	93,96		
					53,750	53,75		
			8,81		0,640	5,64		
					4,690	4,69		
			9,33		0,640	5,97		
					5,380	5,38		
			15,69		0,640	10,04		
					11,830	11,83		
	Palestra		79,72		6,860	546,88		
	a dedurre	4,00	4,13		3,000	-49,56		
	a dedurre	2,00	26,60		2,150	-114,38		
	a dedurre		13,25		2,150	-28,49		
	PIANO INTERRATO * Parziale m²					1'077,95		
	PIANO RIALZATO							
	Aula		27,69		3,000	83,07		
	a dedurre		6,75		1,800	-12,15		
	a dedurre		0,90		2,100	-1,89		
	Connettivo		79,66		3,000	238,98		
	a dedurre	5,00	0,90		2,100	-9,45		
	a dedurre		5,95		3,000	-17,85		
	a dedurre		1,45		2,100	-3,05		
	a dedurre		3,30		3,000	-9,90		
	Aula		17,44		3,000	52,32		
	a dedurre		5,11		1,800	-9,20		
	Aula		28,43		3,000	85,29		
	a dedurre		6,77		1,800	-12,19		
	a dedurre		0,90		2,100	-1,89		
	Aula		28,46		3,000	85,38		
	a dedurre		6,62		1,800	-11,92		
	a dedurre		0,90		2,100	-1,89		
	Aula		31,36		3,000	94,08		
	a dedurre		6,65		1,800	-11,97		
	a dedurre		2,92		3,000	-8,76		
	a dedurre		0,90		2,100	-1,89		
	W.C.		20,73		0,800	16,58		
			5,48		0,800	4,38		
	Segreteria	2,00	5,49		0,800	8,78		
			16,18		3,000	48,54		
	A RIPORTARE					1'681,35		1'906'941,59

Num.Ord. TARIFFA	DESIGNAZIONE DEI LAVORI	DIMENSIONI				Quantità	IMPORTI	
		par.ug.	lung.	larg.	H/peso		unitario	TOTALE
	RIPORTO					1'681,35		1'906'941,59
	a dedurre Atrio		2,96		3,000	-8,88		
			54,51		3,000	163,53		
	a dedurre		6,55		3,000	-19,65		
	a dedurre	2,00	0,90		2,100	-3,78		
	a dedurre		2,96		3,000	-8,88		
	a dedurre		1,78		3,000	-5,34		
			32,19		3,000	96,57		
	a dedurre		1,78		3,000	-5,34		
	a dedurre	2,00	1,80		2,200	-7,92		
	a dedurre		0,90		2,100	-1,89		
	Aula Magna							
			28,95		3,000	86,85		
	a dedurre		5,85		1,800	-10,53		
	a dedurre		6,35		3,000	-19,05		
	a dedurre		1,80		2,200	-3,96		
			37,06		3,000	111,18		
	a dedurre		6,35		3,000	-19,05		
	a dedurre		3,50		3,000	-10,50		
	a dedurre		5,77		1,800	-10,39		
	Connettivo							
			49,18		3,000	147,54		
	a dedurre		2,34		3,000	-7,02		
	a dedurre		3,00		3,000	-9,00		
	a dedurre		4,96		3,000	-14,88		
	a dedurre		5,10		3,000	-15,30		
	a dedurre	2,00	0,90		2,100	-3,78		
	Connettivo							
			42,61		3,000	127,83		
	a dedurre	6,00	0,90		2,100	-11,34		
	Aula							
			25,73		3,000	77,19		
	a dedurre		6,58		1,800	-11,84		
	a dedurre		0,90		2,100	-1,89		
	Aula							
			25,72		3,000	77,16		
	a dedurre		0,90		2,100	-1,89		
	a dedurre		6,75		1,800	-12,15		
	Aula							
			25,37		3,000	76,11		
	a dedurre		6,81		1,800	-12,26		
	a dedurre		0,90		2,100	-1,89		
	Aula							
			25,41		3,000	76,23		
	a dedurre		0,90		2,100	-1,89		
	a dedurre		6,63		1,800	-11,93		
	Gruppo bagni							
			16,04		0,900	14,44		
		4,00	5,15		0,900	18,54		
			6,26		0,900	5,63		
						1'429,98		
	PIANO PRIMO							
	Aula							
			27,81		3,000	83,43		
	a dedurre		6,57		1,800	-11,83		
	a dedurre		0,90		2,100	-1,89		
	Area studio							
			19,17		3,000	57,51		
	a dedurre		5,03		1,800	-9,05		
	Connettivo							
			76,68		3,000	230,04		
	a dedurre		5,78		3,000	-17,34		
	a dedurre	7,00	0,90		2,100	-13,23		
	a dedurre		1,45		2,100	-3,05		
	a dedurre		5,93		1,800	-10,67		
	Aula							
			33,34		3,000	100,02		
	a dedurre		6,77		1,800	-12,19		
	a dedurre		0,90		2,100	-1,89		
	Aula							
			33,10		3,000	99,30		
	a dedurre		0,90		2,100	-1,89		
	a dedurre		6,79		1,800	-12,22		
	A RIPORTARE					2'982,98		1'906'941,59



Num.Ord. TARIFFA	DESIGNAZIONE DEI LAVORI	DIMENSIONI				Quantità	IMPORTI	
		par.ug.	lung.	larg.	H/peso		unitario	TOTALE
	RIPORTO					2'982,98		1'906'941,59
	Aula		30,62		3,000	91,86		
	a dedurre		6,66		1,800	-11,99		
	a dedurre		0,90		2,100	-1,89		
	Aula		26,65		3,000	79,95		
	a dedurre		0,90		2,100	-1,89		
	a dedurre		6,77		1,800	-12,19		
	Gruppo bagni		18,33		0,900	16,50		
	Gruppo bagni	4,00	5,28		0,900	19,01		
			16,42		0,900	14,78		
		3,00	4,98		0,900	13,45		
			5,66		0,900	5,09		
	Connettivo		41,95		3,000	125,85		
	a dedurre	5,00	0,90		2,100	-9,45		
	a dedurre		6,43		3,000	-19,29		
	Aula		29,62		3,000	88,86		
	a dedurre		5,77		1,800	-10,39		
	a dedurre	2,00	0,90		2,100	-3,78		
	Laboratorio di chimica		46,45		3,000	139,35		
	a dedurre		5,85		1,800	-10,53		
	a dedurre		3,46		1,800	-6,23		
	a dedurre		4,58		3,000	-13,74		
	a dedurre	2,00	0,70		2,100	-2,94		
	a dedurre		0,90		2,100	-1,89		
	a dedurre	2,00	8,42		3,000	50,52		
	a dedurre	2,00	0,70		2,100	-2,94		
	Laboratorio di fisica		53,29		3,000	159,87		
	a dedurre		0,98		1,800	-1,76		
	a dedurre		5,64		1,800	-10,15		
	a dedurre	2,00	3,40		1,800	-12,24		
	Aula		25,52		3,000	76,56		
	a dedurre		5,08		1,800	-9,14		
	a dedurre		2,35		2,220	-5,22		
	a dedurre		0,90		2,100	-1,89		
	Connettivo		49,18		3,000	147,54		
	a dedurre		2,34		3,000	-7,02		
	a dedurre		3,00		3,000	-9,00		
	a dedurre		4,96		3,000	-14,88		
	a dedurre		5,10		3,000	-15,30		
	a dedurre	2,00	0,90		2,100	-3,78		
	Connettivo		42,61		3,000	127,83		
	a dedurre	6,00	0,90		2,100	-11,34		
	Aula		25,73		3,000	77,19		
	a dedurre		6,58		1,800	-11,84		
	a dedurre		0,90		2,100	-1,89		
	Aula		25,72		3,000	77,16		
	a dedurre		0,90		2,100	-1,89		
	a dedurre		6,75		1,800	-12,15		
	Aula		25,37		3,000	76,11		
	a dedurre		6,81		1,800	-12,26		
	a dedurre		0,90		2,100	-1,89		
	Aula		25,41		3,000	76,23		
	a dedurre		0,90		2,100	-1,89		
	a dedurre		6,63		1,800	-11,93		
	Gruppo bagni		16,04		0,900	14,44		
		4,00	5,15		0,900	18,54		
			6,26		0,900	5,63		
	PIANO PRIMO * Parziale m²					1'710,77		
	A RIPORTARE					4'218,70		1'906'941,59

Num.Ord. TARIFFA	DESIGNAZIONE DEI LAVORI	DIMENSIONI				Quantità	IMPORTI	
		par.ug.	lung.	larg.	H/peso		unitario	TOTALE
	RIPORTO					4'218,70		1'906'941,59
	PIANO SECONDO							
	Aula		28,98		3,000	86,94		
	a dedurre		6,76		1,800	-12,17		
	a dedurre		0,90		2,100	-1,89		
	Aula		24,31		3,000	72,93		
	a dedurre		0,90		2,100	-1,89		
	a dedurre		5,22		1,800	-9,40		
	Aula		33,57		3,000	100,71		
	a dedurre		6,76		1,800	-12,17		
	a dedurre		0,90		2,100	-1,89		
	Aula		33,23		3,000	99,69		
	a dedurre		0,90		2,100	-1,89		
	a dedurre		6,76		1,800	-12,17		
	Aula		27,49		3,000	82,47		
	a dedurre		6,74		1,800	-12,13		
	a dedurre		0,90		2,100	-1,89		
	Aula		31,16		3,000	93,48		
	a dedurre		0,90		2,100	-1,89		
	a dedurre		6,78		1,800	-12,20		
	Gruppo bagni		16,03		0,900	14,43		
		4,00	5,45		0,900	19,62		
	Gruppo bagni		16,24		0,900	14,62		
		3,00	5,48		0,900	14,80		
			5,91		0,900	5,32		
	Connettivo		78,54		3,000	235,62		
	a dedurre	6,00	0,90		2,100	-11,34		
	a dedurre	2,00	0,80		2,100	-3,36		
	a dedurre		1,45		2,100	-3,05		
	Connettivo		42,02		3,000	126,06		
	a dedurre	4,00	0,90		2,100	-7,56		
	a dedurre	2,00	0,80		2,100	-3,36		
	Laboratorio di Biologia		36,52		3,000	109,56		
	a dedurre		5,86		2,150	-12,60		
	a dedurre		3,47		2,150	-7,46		
	a dedurre		0,90		2,100	-1,89		
			10,69		3,000	32,07		
	a dedurre		0,90		2,100	-1,89		
	Laboratorio di informatica		32,32		3,000	96,96		
	a dedurre		5,79		2,150	-12,45		
	a dedurre		0,90		2,100	-1,89		
	Laboratorio multimediale		52,08		3,000	156,24		
	a dedurre		3,72		2,150	-8,00		
	a dedurre		3,50		2,150	-7,53		
	a dedurre		5,77		3,000	-17,31		
	a dedurre		3,38		3,000	-10,14		
	a dedurre	3,00	0,90		2,100	-5,67		
			13,71		3,000	41,13		
	a dedurre		0,90		2,100	-1,89		
	Deposito		12,51		3,000	37,53		
	a dedurre		0,90		2,100	-1,89		
	PIANO SECONDO * Parziale m²					1'239,32		
	Sommano positivi m²					6'595,34		
	Sommano negativi m²					-1'137,32		
	SOMMANO m²					5'458,02	4,25	23'196,59
	A RIPORTARE							1'930'138,18

Num.Ord. TARIFFA	DESIGNAZIONE DEI LAVORI	DIMENSIONI				Quantità	IMPORTI	
		par.ug.	lung.	larg.	H/peso		unitario	TOTALE
	<b>RIPORTO</b>							1'930'138,18
69 / 53 1C.24.140.00 10.i	Pitturazione a due riprese, su superfici esterne già preparate ed isolate. Compresi piani di lavoro ed assistenze murarie. Con pitture: - a base di silossani, biossido di titanio, inerti ultrafini ed additivi (Pittura fotocatalitica Ecoattiva) prodotta con tecnologia Proactive Photocatalytic System, ai sensi del D.M. del 01.04.2004 per superfici esterne già preparate ed isolate. (Resa 6 m²/lt in due mani). Categoria di Opera OG1 - Edifici civili e industriali Vedi voce n° 1 [m² 3 287.75]					3'287,75		
	SOMMANO m²					3'287,75	7,18	23'606,04
70 / 60 1C.24.340.00 10.a	Verniciatura di finitura di superfici in ferro già preparate, compresi piani di lavoro ed assistenze murarie, con due mani di: - smalto a base di resine sintetiche, lucido, multiuso (p.s. 0,95-1,10 kg/l secondo i colori - resina 0,075-0,09 l/m² per una mano) Categoria di Opera OG1 - Edifici civili e industriali LIVELLO 01 Area esterna campo sportivo Parapetto a disegno semplice, coefficiente 1,5					87,68		
		2,00	26,57	1,100	1,500	25,67		
			15,56	1,100	1,500			
	SOMMANO m²					113,35	10,14	1'149,37
	<b>ASCENSORI (Cat 25) ASCENSORE ELETTRICO (SbCat 39)</b>							
71 / 59 P.A.ARC.05	Fornitura ed installazione di impianto di sollevamento tipo Easy Move della ditta Vimec o altro prodotto equivalente e similare. L'impianto dovrà avere le seguenti caratteristiche: <b>SICUREZZE PER LA PERSONA :</b> Doppia fune di sollevamento con ripartitore di carico Sensori di sicurezza allentamento funi Paracadute per ascensori che agisce sulle guide Valvola paracadute sul cilindro certificata TÜV In caso di Black-out ritorno al piano automatico Discesa di emergenza a terra Sbloccaggio di emergenza delle porte dall'esterno Micro di sicurezza in fossa ed in testa Serrature elettriche Luce di emergenza e illuminazione cabina con temporizzazione luci Impianto IP 54 Barriera ad infrarossi di sicurezza: di serie sul 4° lato (e/o su tutti i lati senza pareti cabina) Fossa artificiale di 1 m Autolivellamento di sicurezza  <b>CARATTERISTICHE TECNICHE :</b> Tipologia vano : In Muratura Installazione : Interno Tipologia trazione : Oleodinamico Motorizzazione / Potenza / Alimentazione : Centralina Idraulica / 1,8 KW / 220 V Alloggiamento centralina e quadro elettrico : Armadio separato dal vano corsa Portata : 300 Kg Velocità : Fino a 0,15 metri/secondo Manovra : automatica Testata: 2.270 mm (2.600 con porta in cabina) Tensione: 230 V monofase;24 V quella ausiliaria Corsa Totale : (mm) 11400 Fossa : (mm) 120 Fermate / Servizi : 5 / 5 Cabina colore parete lato guide : GRIGIO (Similinox) Cabina colore parete opposta guide : Color GRIGIO (Similinox) Pavimento : Gomma (std) /Grigio Cielino con illuminazione : Barra led Fotocellula a barriera sul lato degli sbarchi : Compreso Bottoniera cabina verticale colore grigio : Compreso Pulsanti di cabina in Braille a Norma EN 81-41 : Compreso							
	<b>A RIPORTARE</b>							1'954'893,59

Num.Ord. TARIFFA	DESIGNAZIONE DEI LAVORI	DIMENSIONI				Quantità	IMPORTI	
		par.ug.	lung.	larg.	H/peso		unitario	TOTALE
	<b>RIPORTO</b>							1'954'893,59
	<p>Dispositivo di comunicazione con l'esterno : Telefono            Dimensioni nominale pedana (mm) : 1300 L x 1030 P            Altezza utile cabina (interna) : 2000            Struttura portante metallica/protezioni : tamponata -            Discesa al piano in caso di Emergenza Blackout : Compreso            Manovra di emergenza in caso di guasto/blocco : Compreso            Porta Automatica Telescopica Cabina/Piano : Compreso            Porta di piano a battente : Escluso            n. 5 AL PIANO: Porta automatica telescopica 3 ante, 80            n. 2 IN CABINA: Porta automatica telescopica 3 ante,</p> <p>Compreso movimentazione dei materiali, fissaggio porte, montaggio e avviamento, collaudo funzionale e istruzione all'uso, imballo, trasporto e ogni altra lavorazione necessaria a fornire l'opera completa e funzionante in ogni sua parte.            Categoria di Opera OG1 - Edifici civili e industriali</p> <p style="text-align: right;">SOMMANO cadauno</p>					1,00		
						1,00	35'467,78	35'467,78
72 / 302 1E.14.020.00 20.c	<p>Montacarrozze tipo rettilineo, riferimento norme UNI EN 81-40 con-            macchina a pedana ribaltabile 150 kg, dimensione minima pedana 0.75x0.65            m, sbarra di sicurezza a L con controllo di movimento, sistema            anticesoiaimento e antischiacciamento corpo pedana, antischiacciamento            corpo carter per funzionamento pedana chiusa, alette installate sulle            bordature corpo macchina con funzionamento anticesoiaimento, pulsante stop            corpo macchina, maniglione fisso corpo macchina, pedana antiscivolo,            comando elettrico a chiave per il consenso salita e discesa, installato sil corpo            macchina, pulsantiera di accompagnamento via cavo, pulsanti per salita e            discesa a uomo presente installati sul corpo macchina, manovra manuale di            emergenza, bottoniera a uomo presente con selettore a chiave per chiamata e            rimando ai piani per il funzionamento solo a corpo macchina chiuso,            alimentazione elettrica per il funzionamento di tutto l'impianto secondo le            norme vigenti, piccole opere edili comprese - fino a 20 alzate con piano            intermedio            Categoria di Opera OG1 - Edifici civili e industriali            Sostituzione dispositivo esistente</p> <p style="text-align: right;">SOMMANO cad</p>					1,00		
						1,00	16'083,55	16'083,55
73 / 303 1E.14.020.00 20.d	<p>Montacarrozze tipo rettilineo, riferimento norme UNI EN 81-40 con-            macchina a pedana ribaltabile 150 kg, dimensione minima pedana 0.75x0.65            m, sbarra di sicurezza a L con controllo di movimento, sistema            anticesoiaimento e antischiacciamento corpo pedana, antischiacciamento            corpo carter per funzionamento pedana chiusa, alette installate sulle            bordature corpo macchina con funzionamento anticesoiaimento, pulsante stop            corpo macchina, maniglione fisso corpo macchina, pedana antiscivolo,            comando elettrico a chiave per il consenso salita e discesa, installato sil corpo            macchina, pulsantiera di accompagnamento via cavo, pulsanti per salita e            discesa a uomo presente installati sul corpo macchina, manovra manuale di            emergenza, bottoniera a uomo presente con selettore a chiave per chiamata e            rimando ai piani per il funzionamento solo a corpo macchina chiuso,            alimentazione elettrica per il funzionamento di tutto l'impianto secondo le            norme vigenti, piccole opere edili comprese - maggiorazione per cambio            direzione, comunque realizzato            Categoria di Opera OG1 - Edifici civili e industriali</p> <p style="text-align: right;">SOMMANO cad</p>					4,00		
						4,00	1'135,57	4'542,28
	Parziale OPERE CIVILI ARCHITETTONICHE (SpCat 2) euro							2'010'987,20
	<b>OS 3:Impianti idrico-sanitario, cucine, lavanderie (SpCat 3) SOTTOFONDI-MASSETTI-CAPPE-VESPAI (Cat 3)</b>							
74 / 225 1C.12.030.00 10.a	<p>Fornitura e posa in opera di tubi in polipropilene autoestinguente, con            bicchiere e giunzione ad anello elastomerico per scarico verticale e            suborizzontale (non interrato) di fognature ed acque calde (permanente =            95° C, non in pressione), conforme alle norme UNI EN 1451-1; compresi gli</p>							
	<b>A RIPORTARE</b>							2'010'987,20

Num.Ord. TARIFFA	DESIGNAZIONE DEI LAVORI	DIMENSIONI				Quantità	IMPORTI	
		par.ug.	lung.	larg.	H/peso		unitario	TOTALE
	<b>RIPORTO</b>							2'010'987,20
	oneri di fissaggio a pareti e soffitti e di attraversamento delle strutture. Diametro esterno (De) e spessore (s): - De 32 - s = 1,8 Categoria di Opera OS3 - Impianti idrico-sanitario, cucine, lavanderie					776,95		
	SOMMANO m					776,95	6,80	5'283,26
75 / 257 1C.12.030.00 10.f	Fornitura e posa in opera di tubi in polipropilene autoestinguente, con bicchiere e giunzione ad anello elastomerico per scarico verticale e suborizzontale (non interrato) di fognature ed acque calde (permanente = 95° C, non in pressione), conforme alle norme UNI EN 1451-1; compresi gli oneri di fissaggio a pareti e soffitti e di attraversamento delle strutture. Diametro esterno (De) e spessore (s): - De 110 - s = 2,7 Categoria di Opera OS3 - Impianti idrico-sanitario, cucine, lavanderie					33,35		
	SOMMANO m					33,35	14,25	475,24
76 / 258 1C.12.030.00 10.h	Fornitura e posa in opera di tubi in polipropilene autoestinguente, con bicchiere e giunzione ad anello elastomerico per scarico verticale e suborizzontale (non interrato) di fognature ed acque calde (permanente = 95° C, non in pressione), conforme alle norme UNI EN 1451-1; compresi gli oneri di fissaggio a pareti e soffitti e di attraversamento delle strutture. Diametro esterno (De) e spessore (s): - De 160 - s = 3,9 Categoria di Opera OS3 - Impianti idrico-sanitario, cucine, lavanderie					1,50		
	SOMMANO m					1,50	22,77	34,16
77 / 259 1C.12.030.00 10.c	Fornitura e posa in opera di tubi in polipropilene autoestinguente, con bicchiere e giunzione ad anello elastomerico per scarico verticale e suborizzontale (non interrato) di fognature ed acque calde (permanente = 95° C, non in pressione), conforme alle norme UNI EN 1451-1; compresi gli oneri di fissaggio a pareti e soffitti e di attraversamento delle strutture. Diametro esterno (De) e spessore (s): - De 50 - s = 1,8 Categoria di Opera OS3 - Impianti idrico-sanitario, cucine, lavanderie					8,57		
	SOMMANO m					8,57	7,98	68,39
78 / 299 PA.IM.006	Fornitura e posa in opera di esalatore per colonna di scarico DN110 Categoria di Opera OS3 - Impianti idrico-sanitario, cucine, lavanderie					1,00		
	SOMMANO cadauno					1,00	31,39	31,39
	<b>SM-Idrico (Cat 40)</b>							
79 / 244 1C.28.100.00 10.b	Assistenza per la esecuzione di impianti meccanici da valutare in percentuale sulla somma degli importi dei capitoli relativi alle tubazioni (1M.14 - 1M.15), ai canali (1M.09.120), agli allacciamenti (1M.11.200) e alle derivazioni per terminali (1M.10.130): - interventi di manutenzione ordinaria, straordinaria, restauro, risanamento conservativo, ristrutturazione edilizia Categoria di Opera OS3 - Impianti idrico-sanitario, cucine, lavanderie					5'909,00		
	SOMMANO %					5'909,00	19,00	1'122,71
80 / 245 1M.11.080.0 005.d	Vaso-bidet per disabili, prodotti a norma D.P.R. 503/96.: - sospeso in ceramica bianca, con catino allungato, apertura anteriore per consentire un agevole passaggio della mano e della doccetta esterna per uso bidet, completo di: telaio metallico da incasso, mensole, viti di fissaggio, raccordo di scarico/ carico, guarnizioni. Categoria di Opera OS3 - Impianti idrico-sanitario, cucine, lavanderie					4,00		
	<b>A RIPORTARE</b>					4,00		2'018'002,35

Num.Ord. TARIFFA	DESIGNAZIONE DEI LAVORI	DIMENSIONI				Quantità	IMPORTI	
		par.ug.	lung.	larg.	H/peso		unitario	TOTALE
	<b>RIPORTO</b>					4,00		2'018'002,35
	SOMMANO cad					4,00	348,77	1'395,08
81 / 246 1M.11.080.0 010.b	Accessori per vaso-beidet per disabili: - cassetta di scarico pneumatica ad incasso, isolata contro la condensa, dotata di livella per facilitarne l'installazione, tubo di cacciata Ø 50/44 rivestito in polistirolo e con tappo di protezione, rete e asole di fissaggio, rubinetto di carico silenziato, placca di chiusura in ABS, tubo in PVC per comando pneumatico da 200 cm. Kit di collegamento vaso/cassetta composto da canotto Ø 40/44, rosone Ø 40, tronchetto Ø 40/45, morsetto Ø 44. Predisposta per comando pneumatico remoto. Categoria di Opera OS3 - Impianti idrico-sanitario, cucine, lavanderie					4,00		
	SOMMANO cad					4,00	159,49	637,96
82 / 247 1M.11.080.0 010.c	Accessori per vaso-beidet per disabili: - comando pneumatico agevolato a distanza di colore bianco, per installazione esterna o ad incasso, tubo di protezione lungo 150 cm, completo di fissaggi. Categoria di Opera OS3 - Impianti idrico-sanitario, cucine, lavanderie					4,00		
	SOMMANO cad					4,00	25,41	101,64
83 / 248 1M.11.080.0 010.d	Accessori per vaso-beidet per disabili: - copriwater ergonomico universale in resina termoindurente colore bianco, apertura anteriore per riprendere la forma del sanitario, cerniere inox, completo di coperchio. Categoria di Opera OS3 - Impianti idrico-sanitario, cucine, lavanderie					4,00		
	SOMMANO cad					4,00	69,71	278,84
84 / 249 1M.11.080.0 010.e	Accessori per vaso-beidet per disabili: - doccetta con flessibile e ganico a muro Categoria di Opera OS3 - Impianti idrico-sanitario, cucine, lavanderie					4,00		
	SOMMANO cad					4,00	29,48	117,92
85 / 250 1M.11.080.0 020.c	Lavabi per disabili con bordi arrotondati, poggiamiti e paraspruzzi, in ceramica colore bianco, fronte concavo per agevolare l'avvicinamento alle persone che utilizzano la carrozzina, completo di rubinetto miscelatore monocomando a leva lunga a bocchello estraibile, 2 raccordi flessibili con rosetta, piletta con griglia, sifone a scarico flessibile, guarnizioni e mensole: - reclinabile con dispositivo pneumatico Categoria di Opera OS3 - Impianti idrico-sanitario, cucine, lavanderie					4,00		
	SOMMANO cad					4,00	733,22	2'932,88
86 / 251 1M.11.080.0 040.a	Completamenti vari per locali igienici disabili: - serie completa di maniglioni orizzontali e verticali per locale igienico tipo in materiale anti-scivolo e anti-scossa, completi di tasselli di fissaggio. Categoria di Opera OS3 - Impianti idrico-sanitario, cucine, lavanderie					4,00		
	SOMMANO cad					4,00	510,36	2'041,44
87 / 252 1M.11.080.0 040.b	Completamenti vari per locali igienici disabili: - specchio reclinabile con sistema di fissaggio. Categoria di Opera OS3 - Impianti idrico-sanitario, cucine, lavanderie					4,00		
	SOMMANO cad					4,00	232,44	929,76
	<b>A RIPORTARE</b>							2'026'437,87

Num.Ord. TARIFFA	DESIGNAZIONE DEI LAVORI	DIMENSIONI				Quantità	IMPORTI	
		par.ug.	lung.	larg.	H/peso		unitario	TOTALE
	<b>RIPORTO</b>							2'026'437,87
88 / 253 1M.11.200.0 010.b	<p>Allacciamenti completi di apparecchi sanitari all'interno di bagni, cucine e altri locali, eseguiti con materiali previsti nel presente prezzo.</p> <p>Tipi di allacciamenti: - acqua fredda o acqua calda, con scarico</p> <p>Inclusioni:</p> <ul style="list-style-type: none"> <li>- tubazione di alimentazione DN15 (completa di maggiorazione 50% per raccorderia) da valvola generale ad apparecchio sanitario, in materiale metallico o plastico;</li> <li>- guaina isolante spessore 9 mm, per tubazione d'alimentazione;</li> <li>- tubazione di scarico DE110 (completa di maggiorazione 300% per raccorderia) da apparecchio sanitario a colonna di scarico, in pead.</li> </ul> <p>Esclusioni:</p> <ul style="list-style-type: none"> <li>- assistenza muraria e fornitura/posa di apparecchio sanitario e rubinetteria</li> </ul> <p>Categoria di Opera OS3 - Impianti idrico-sanitario, cucine, lavanderie</p>					4,00		
	SOMMANO cad					4,00	189,10	756,40
89 / 254 1M.11.200.0 010.a	<p>Allacciamenti completi di apparecchi sanitari all'interno di bagni, cucine e altri locali, eseguiti con materiali previsti nel presente prezzo.</p> <p>Tipi di allacciamenti: - acqua fredda e acqua calda, con scarico</p> <p>Inclusioni:</p> <ul style="list-style-type: none"> <li>- valvola d'intercettazione generale DN15 ubicata in prossimità del locale, tipo da incasso con cappuccio cromato o a sfera con eventuale cassetta a muro;</li> <li>- tubazione di alimentazione DN15 (completa di maggiorazione 50% per raccorderia) da valvola generale ad apparecchio sanitario, in materiale metallico o plastico;</li> <li>- guaina isolante spessore 9 mm, per tubazione d'alimentazione;</li> <li>- tubazione di scarico DE40 (completa di maggiorazione 300% per raccorderia) da apparecchio sanitario a colonna di scarico, in pead.</li> </ul> <p>Esclusioni:</p> <ul style="list-style-type: none"> <li>- assistenza muraria e fornitura/posa di apparecchio sanitario e rubinetteria</li> </ul> <p>Categoria di Opera OS3 - Impianti idrico-sanitario, cucine, lavanderie</p>					4,00		
	SOMMANO cad					4,00	184,06	736,24
90 / 255 1M.11.200.0 010.c	<p>Allacciamenti completi di apparecchi sanitari all'interno di bagni, cucine e altri locali, eseguiti con materiali previsti nel presente prezzo.</p> <p>Tipi di allacciamenti: - acqua fredda e acqua calda, senza scarico</p> <p>Inclusioni:</p> <ul style="list-style-type: none"> <li>- tubazione di alimentazione DN15 (completa di maggiorazione 50% per raccorderia) da valvola generale ad apparecchio sanitario, in materiale metallico o plastico;</li> <li>- guaina isolante spessore 9 mm, per tubazione d'alimentazione.</li> </ul> <p>Esclusioni:</p> <ul style="list-style-type: none"> <li>- assistenza muraria e fornitura/posa di apparecchio sanitario e rubinetteria</li> </ul> <p>Categoria di Opera OS3 - Impianti idrico-sanitario, cucine, lavanderie</p>					4,00		
	SOMMANO cad					4,00	159,08	636,32
91 / 256 PA.IM.004	<p>Fornitura e posa in opera di supporti modulari completi di accessori per il sostegno di apparecchi idrosanitari sospesi dei bagni di nuova realizzazione di ogni genere. Nel prezzo si intendono compresi e compensati gli oneri per i fissaggi sia del wc sia del lavabo, la formazione di fori, il taglio, lo sfrido, il rispetto della marcatura CE, e quanto altro necessario per dare il lavoro finito a regola d'arte.</p> <p>Categoria di Opera OS3 - Impianti idrico-sanitario, cucine, lavanderie</p>					4,00		
	SOMMANO a corpo					4,00	166,23	664,92
	Parziale OS 3:Impianti idrico-sanitario, cucine, lavanderie (SpCat 3) euro							18'244,55
	<b>OS 28:Impianti termici e di condizionamento (SpCat 4) SM-Termico (Cat 39)</b>							
	<b>A RIPORTARE</b>							2'029'231,75

Num.Ord. TARIFFA	DESIGNAZIONE DEI LAVORI	DIMENSIONI				Quantità	IMPORTI	
		par.ug.	lung.	larg.	H/peso		unitario	TOTALE
	<b>RIPORTO</b>							2'029'231,75
92 / 221 PA.IM.001	<p>Fornitura e posa in opera di ventilconvettore a cassetta installato a controsoffitto con ventilatore radiale a singola aspirazione e motore elettrico, scheda inverter, struttura portante in acciaio zincato, batteria di scambio termico a pacco alettato con alette in alluminio e tubi in rame, collettori in ottone, filtro aria con superficie pieghettata con media filtrante in polipropilene, motore elettrico 230 V 1/50 in classe B con condensatore sempre inserito associato al ventilatore a tre velocità con ventole in alluminio, con commutatore ON-OFF, selettore delle velocità della ventola, selettore estate/inverno, bacinella di raccolta della condensa in plastica, comprensivo di griglia di ripresa e mandata in ABS colore bianco; potenzialità termica per impianto a due tubi valutata alla velocità massima con acqua entrante a 50 °C, DT 5 °C, aria entrante a 20 °C, potenzialità frigorifera totale valutata alla velocità massima con acqua entrante a 7 °C, DT 5 °C, aria entrante a 27 °C b.s./19 °C b.u: resa frigorifera 4,33 kW, resa termica 5,23 kW</p> <p>Compreso nel prezzo anche Valvole per terminali con servocomando on-off o modulante 24 V o 220 V, micro-interruttore e comando manuale. Grandezze (tipologia - DN: diametro nominale): a 2 vie - DN15 Categoria di Opera OS28 - Impianti termici e di condizionamento</p>					129,00		
	SOMMANO cadauno					129,00	1'466,43	189'169,47
93 / 222 1M.14.060.0 010.d	<p>Tubazioni in pe reticolato secondo UNI EN ISO 15875 in rotoli, complete di raccorderia, pezzi speciali, giunzioni, guarnizioni e staffaggi. I prezzi unitari includono maggiorazione sia per completamenti sopra indicati sia per sfridi, e devono essere applicati alla lunghezza misurata sull'asse. Diametri (De: diametro esterno x spessore, in mm): - De22 x 3,0 mm Categoria di Opera OS28 - Impianti termici e di condizionamento</p>					662,91		
	SOMMANO m					662,91	4,98	3'301,29
94 / 223 1M.16.040.0 010.a	<p>Coibentazione per tubazioni con elastomero espanso a cellule chiuse senza alogeni nè pvc, resistenza alla fiamma classe 1, fattore di permeabilità <math>\mu</math> minimo 4.000, in guaine o lastre spessore minimo 9 mm. I prezzi unitari al metro devono essere applicati alla lunghezza misurata sull'asse tubo, quelli al metro quadro di superficie teorica ricavata dalla lunghezza misurata sull'asse tubo per la circonferenza esterna dell'elastomero. I prezzi unitari includono una maggiorazione per: coibentazione di raccorderia e pezzi speciali (valvolame e apparecchiature da computare a parte), sigillatura giunte, barriera vapore per tubazioni fredde, adesivi e accessori vari di montaggio, sfridi. Grandezze (mm: spessore minimo elastomero per il diametro esterno tubo [diametri non indicati: prevedere immediatamente superiore] - DN: diametro nominale tubazione): - 9 x 22 mm - DN15 Categoria di Opera OS28 - Impianti termici e di condizionamento</p>					662,91		
	SOMMANO m					662,91	7,76	5'144,18
95 / 224 PA.IM.005	<p>fornitura e posa in opera di terminale ambiente per controllo di temperatura con comandi digitali - con display led e tasti funzione - comunicazione modbus rs485 - montaggio a muro - colore bianco - alim. univ. 85..260v</p> <p>Marca Coster modello JOY 771W o equivalente Categoria di Opera OS28 - Impianti termici e di condizionamento</p>					58,00		
	SOMMANO cadauno					58,00	482,69	27'996,02
96 / 226 1M.14.060.0 030.a	<p>Tubazioni in pe reticolato secondo UNI EN ISO 15875 in rotoli con guaina isolante, complete di raccorderia, pezzi speciali, giunzioni, guarnizioni e staffaggi. I prezzi unitari includono maggiorazione sia per completamenti sopra indicati sia per sfridi, e devono essere applicati alla lunghezza misurata sull'asse. Diametri (De: diametro esterno x spessore, in mm): - De16 x 2,2 mm Categoria di Opera OS28 - Impianti termici e di condizionamento</p>							
	<b>A RIPORTARE</b>							2'254'842,71



Num.Ord. TARIFFA	DESIGNAZIONE DEI LAVORI	DIMENSIONI				Quantità	IMPORTI	
		par.ug.	lung.	larg.	H/peso		unitario	TOTALE
	<b>RIPORTO</b>							2'254'842,71
	SOMMANO m					79,31		
						79,31	5,14	407,65
97 / 227 1M.14.060.0 030.b	Tubazioni in pe reticolato secondo UNI EN ISO 15875 in rotoli con guaina isolante, complete di raccorderia, pezzi speciali, giunzioni, guarnizioni e staffaggi. I prezzi unitari includono maggiorazione sia per completamenti sopra indicati sia per sfridi, e devono essere applicati alla lunghezza misurata sull'asse. Diametri (De: diametro esterno x spessore, in mm): - De20 x 2,8 mm Categoria di Opera OS28 - Impianti termici e di condizionamento					92,83		
	SOMMANO m					92,83	6,14	569,98
98 / 228 1M.14.060.0 060.a	Tubazioni in pe reticolato con barriera anti-ossigeno secondo UNI EN ISO 15875 in rotoli, complete di raccorderia, pezzi speciali, giunzioni, guarnizioni e staffaggi. I prezzi unitari includono maggiorazione sia per completamenti sopra indicati sia per sfridi, e devono essere applicati alla lunghezza misurata sull'asse. Diametri (De: diametro esterno x spessore, in mm): - De32 x 2,9 mm Categoria di Opera OS28 - Impianti termici e di condizionamento					519,02		
	SOMMANO m					519,02	10,30	5'345,91
99 / 229 1M.16.040.0 010.c	Coibentazione per tubazioni con elastomero espanso a cellule chiuse senza alogeni nè pvc, resistenza alla fiamma classe 1, fattore di permeabilità $\mu$ minimo 4.000, in guaine o lastre spessore minimo 9 mm. I prezzi unitari al metro devono essere applicati alla lunghezza misurata sull'asse tubo, quelli al metro quadro di superficie teorica ricavata dalla lunghezza misurata sull'asse tubo per la circonferenza esterna dell'elastomero. I prezzi unitari includono una maggiorazione per: coibentazione di raccorderia e pezzi speciali (valvolame e apparecchiature da computare a parte), sigillatura giunte, barriera vapore per tubazioni fredde, adesivi e accessori vari di montaggio, sfridi. Grandezze (mm: spessore minimo elastomero per il diametro esterno tubo [diametri non indicati: prevedere immediatamente superiore] - DN: diametro nominale tubazione): - 9 x 35 mm - DN25 Categoria di Opera OS28 - Impianti termici e di condizionamento					519,02		
	SOMMANO m					519,02	9,26	4'806,13
100 / 230 1M.14.060.0 060.c	Tubazioni in pe reticolato con barriera anti-ossigeno secondo UNI EN ISO 15875 in rotoli, complete di raccorderia, pezzi speciali, giunzioni, guarnizioni e staffaggi. I prezzi unitari includono maggiorazione sia per completamenti sopra indicati sia per sfridi, e devono essere applicati alla lunghezza misurata sull'asse. Diametri (De: diametro esterno x spessore, in mm): - De50 x 4,6 mm Categoria di Opera OS28 - Impianti termici e di condizionamento					234,68		
	SOMMANO m					234,68	20,27	4'756,96
101 / 231 1M.16.040.0 020.f	Coibentazione per tubazioni con elastomero espanso a cellule chiuse senza alogeni nè pvc, resistenza alla fiamma classe 1, fattore di permeabilità $\mu$ minimo 4.000, in guaine o lastre spessore minimo 13 mm. I prezzi unitari al metro devono essere applicati alla lunghezza misurata sull'asse tubo, quelli al metro quadro di superficie teorica ricavata dalla lunghezza misurata sull'asse tubo per la circonferenza esterna dell'elastomero. I prezzi unitari includono una maggiorazione per: coibentazione di raccorderia e pezzi speciali (valvolame e apparecchiature da computare a parte), sigillatura giunte, barriera vapore per tubazioni fredde, adesivi e accessori vari di montaggio, sfridi. Grandezze (mm: spessore minimo elastomero per il diametro esterno tubo [diametri non indicati: prevedere immediatamente superiore] - DN: diametro nominale tubazione): - 13 x 60 mm - DN50							
	<b>A RIPORTARE</b>							2'270'729,34

Num.Ord. TARIFFA	DESIGNAZIONE DEI LAVORI	DIMENSIONI				Quantità	IMPORTI	
		par.ug.	lung.	larg.	H/peso		unitario	TOTALE
	<b>RIPORTO</b>							2'270'729,34
	Categoria di Opera OS28 - Impianti termici e di condizionamento					234,68		
	SOMMANO m					234,68	14,55	3'414,59
102 / 232 1M.14.060.0 060.d	Tubazioni in pe reticolato con barriera anti-ossigeno secondo UNI EN ISO 15875 in rotoli, complete di raccorderia, pezzi speciali, giunzioni, guarnizioni e staffaggi. I prezzi unitari includono maggiorazione sia per completamenti sopra indicati sia per sfridi, e devono essere applicati alla lunghezza misurata sull'asse. Diametri (De: diametro esterno x spessore, in mm): - De63 x 5,8 mm Categoria di Opera OS28 - Impianti termici e di condizionamento					151,22		
	SOMMANO m					151,22	28,92	4'373,28
103 / 233 1M.16.040.0 030.g	Coibentazione per tubazioni con elastomero espanso a cellule chiuse senza alogeni nè pvc, resistenza alla fiamma classe 1, fattore di permeabilità µ minimo 4.000, in guaine o lastre spessore minimo 19 mm. I prezzi unitari al metro devono essere applicati alla lunghezza misurata sull'asse tubo, quelli al metro quadro di superficie teorica ricavata dalla lunghezza misurata sull'asse tubo per la circonferenza esterna dell'elastomero. I prezzi unitari includono una maggiorazione per: coibentazione di raccorderia e pezzi speciali (valvolame e apparecchiature da computare a parte), sigillatura giunte, barriera vapore per tubazioni fredde, adesivi e accessori vari di montaggio, sfridi. Grandezze (mm: spessore minimo elastomero per il diametro esterno tubo [diametri non indicati: prevedere immediatamente superiore] - DN: diametro nominale tubazione): - 19 x 76 mm - DN65 Categoria di Opera OS28 - Impianti termici e di condizionamento					195,12		
	SOMMANO m					195,12	27,46	5'358,00
104 / 234 1M.14.060.0 060.g	Tubazioni in pe reticolato con barriera anti-ossigeno secondo UNI EN ISO 15875 in rotoli, complete di raccorderia, pezzi speciali, giunzioni, guarnizioni e staffaggi. I prezzi unitari includono maggiorazione sia per completamenti sopra indicati sia per sfridi, e devono essere applicati alla lunghezza misurata sull'asse. Diametri (De: diametro esterno x spessore, in mm): - De110 x 10,0 mm Categoria di Opera OS28 - Impianti termici e di condizionamento					64,92		
	SOMMANO m					64,92	71,59	4'647,62
105 / 235 1M.16.040.0 030.i	Coibentazione per tubazioni con elastomero espanso a cellule chiuse senza alogeni nè pvc, resistenza alla fiamma classe 1, fattore di permeabilità µ minimo 4.000, in guaine o lastre spessore minimo 19 mm. I prezzi unitari al metro devono essere applicati alla lunghezza misurata sull'asse tubo, quelli al metro quadro di superficie teorica ricavata dalla lunghezza misurata sull'asse tubo per la circonferenza esterna dell'elastomero. I prezzi unitari includono una maggiorazione per: coibentazione di raccorderia e pezzi speciali (valvolame e apparecchiature da computare a parte), sigillatura giunte, barriera vapore per tubazioni fredde, adesivi e accessori vari di montaggio, sfridi. Grandezze (mm: spessore minimo elastomero per il diametro esterno tubo [diametri non indicati: prevedere immediatamente superiore] - DN: diametro nominale tubazione): - 19 mm, oltre DN80 Categoria di Opera OS28 - Impianti termici e di condizionamento					64,92		
	SOMMANO m²					64,92	64,69	4'199,67
106 / 236 1M.14.060.0 060.b	Tubazioni in pe reticolato con barriera anti-ossigeno secondo UNI EN ISO 15875 in rotoli, complete di raccorderia, pezzi speciali, giunzioni, guarnizioni e staffaggi. I prezzi unitari includono maggiorazione sia per completamenti sopra indicati sia per sfridi, e devono essere applicati alla lunghezza misurata sull'asse.							
	<b>A RIPORTARE</b>							2'292'722,50

Num.Ord. TARIFFA	DESIGNAZIONE DEI LAVORI	DIMENSIONI				Quantità	IMPORTI	
		par.ug.	lung.	larg.	H/peso		unitario	TOTALE
	<b>RIPORTO</b>							2'292'722,50
	Diametri (De: diametro esterno x spessore, in mm): - De40 x 3,7 mm Categoria di Opera OS28 - Impianti termici e di condizionamento					228,02		
	SOMMANO m					228,02	14,20	3'237,88
107 / 237 1M.16.040.0 020.d	Coibentazione per tubazioni con elastomero espanso a cellule chiuse senza alogeni nè pvc, resistenza alla fiamma classe 1, fattore di permeabilità $\mu$ minimo 4.000, in guaine o lastre spessore minimo 13 mm. I prezzi unitari al metro devono essere applicati alla lunghezza misurata sull'asse tubo, quelli al metro quadro di superficie teorica ricavata dalla lunghezza misurata sull'asse tubo per la circonferenza esterna dell'elastomero. I prezzi unitari includono una maggiorazione per: coibentazione di raccorderia e pezzi speciali (valvolame e apparecchiature da computare a parte), sigillatura giunte, barriera vapore per tubazioni fredde, adesivi e accessori vari di montaggio, sfridi. Grandezze (mm: spessore minimo elastomero per il diametro esterno tubo [diametri non indicati: prevedere immediatamente superiore] - DN: diametro nominale tubazione): - 13 x 42 mm - DN32 Categoria di Opera OS28 - Impianti termici e di condizionamento					228,02		
	SOMMANO m					228,02	11,13	2'537,86
108 / 238 1M.14.060.0 010.e	Tubazioni in pe reticolato secondo UNI EN ISO 15875 in rotoli, complete di raccorderia, pezzi speciali, giunzioni, guarnizioni e staffaggi. I prezzi unitari includono maggiorazione sia per completamenti sopra indicati sia per sfridi, e devono essere applicati alla lunghezza misurata sull'asse. Diametri (De: diametro esterno x spessore, in mm): - De25 x 3,5 mm Categoria di Opera OS28 - Impianti termici e di condizionamento					155,37		
	SOMMANO m					155,37	7,56	1'174,60
109 / 239 1M.16.040.0 010.b	Coibentazione per tubazioni con elastomero espanso a cellule chiuse senza alogeni nè pvc, resistenza alla fiamma classe 1, fattore di permeabilità $\mu$ minimo 4.000, in guaine o lastre spessore minimo 9 mm. I prezzi unitari al metro devono essere applicati alla lunghezza misurata sull'asse tubo, quelli al metro quadro di superficie teorica ricavata dalla lunghezza misurata sull'asse tubo per la circonferenza esterna dell'elastomero. I prezzi unitari includono una maggiorazione per: coibentazione di raccorderia e pezzi speciali (valvolame e apparecchiature da computare a parte), sigillatura giunte, barriera vapore per tubazioni fredde, adesivi e accessori vari di montaggio, sfridi. Grandezze (mm: spessore minimo elastomero per il diametro esterno tubo [diametri non indicati: prevedere immediatamente superiore] - DN: diametro nominale tubazione): - 9 x 28 mm - DN20 Categoria di Opera OS28 - Impianti termici e di condizionamento					155,37		
	SOMMANO m					155,37	8,89	1'381,24
110 / 240 PA.IM.003	Spostamento di fossa biologica esistente nell'ambito del cantiere Categoria di Opera OS28 - Impianti termici e di condizionamento					1,00		
	SOMMANO a corpo					1,00	1'311,28	1'311,28
111 / 241 1M.14.060.0 060.e	Tubazioni in pe reticolato con barriera anti-ossigeno secondo UNI EN ISO 15875 in rotoli, complete di raccorderia, pezzi speciali, giunzioni, guarnizioni e staffaggi. I prezzi unitari includono maggiorazione sia per completamenti sopra indicati sia per sfridi, e devono essere applicati alla lunghezza misurata sull'asse. Diametri (De: diametro esterno x spessore, in mm): - De75 x 6,8 mm Categoria di Opera OS28 - Impianti termici e di condizionamento					43,89		
	SOMMANO m					43,89	36,87	1'618,22
	<b>A RIPORTARE</b>							2'303'983,58

Num.Ord. TARIFFA	DESIGNAZIONE DEI LAVORI	DIMENSIONI				Quantità	IMPORTI	
		par.ug.	lung.	larg.	H/peso		unitario	TOTALE
	<b>RIPORTO</b>							2'303'983,58
112 / 242 1M.10.010.0 070.c	Ventilconvettori a 2 batterie carenati orizzontali, composti da filtro rigenerabile, batterie in rame-alluminio, bacinella condensa, ventilatore centrifugo, comando a 3 velocità e mobile in lamiera verniciata e mensola. Grandezze (Wf: potenza di raffrescamento sensibile con aria °C 26 UR 50% e acqua °C da 7 a 12 - Wr: potenza di riscaldamento con aria °C 20 e acqua °C da 70 a 60): - oltre 2100 fino a 2900 Wf - oltre 2700 fino a 3600 Wr Categoria di Opera OS28 - Impianti termici e di condizionamento					2,00		
	SOMMANO cad					2,00	776,61	1'553,22
113 / 243 1M.10.040.0 020.d	Aerotermi a lancio orizzontale con cassa in acciaio e batteria in acciaio-alluminio e motore alimentato a 380 V - 3f a 2 velocità, completi di rete antinfortunistica e mensola. Grandezze (n° poli motore elettrico - kW: potenza alla velocità massima con aria °C 15 e acqua °C da 85 a 75): - poli 4/8 - oltre 30 fino a 40 kW Categoria di Opera OS28 - Impianti termici e di condizionamento					1,00		
	SOMMANO cad					1,00	752,51	752,51
114 / 260 1M.14.010.0 020.q	Tubazioni in acciaio nero senza saldatura UNI EN 10216 complete di raccorderia, pezzi speciali, giunzioni con saldatura o con raccordi filettati o con raccordi scanalati tipo VICTAULIC, guarnizioni e staffaggi. I prezzi unitari includono maggiorazione sia per completamenti sopra indicati sia per sfridi, e devono essere applicati alla lunghezza misurata sull'asse. Diametri (DN: diametro nominale - sp.: spessore in mm): - collettore Categoria di Opera OS28 - Impianti termici e di condizionamento					200,00		
	SOMMANO kg					200,00	8,27	1'654,00
115 / 261 1M.04.040.0 040.c	Serbatoi inerziali per acqua calda o refrigerata verticali in acciaio inox AISI 316, condizioni d'esercizio massime 6 bar e 99 °C, completi di coibentazione con guscio in PVC. Grandezze (l: capacità): - 1 1000 Categoria di Opera OS28 - Impianti termici e di condizionamento PREDISPOSIZIONE PER IMPLEMENTAZIONE FUTURA GRUPPO FRIGO					1,00		
	SOMMANO cad					1,00	1'640,42	1'640,42
116 / 262 1M.13.110.0 040	Gruppo di riempimento, completo di: rubinetto, filtro, valvola di non ritorno, manometro. Campo di regolazione: 0,3÷4 bar Pressione massima in entrata: 16 bar Temperatura massima d'esercizio: 70 °C Grandezza (DN: diametro nominale): - DN15 Categoria di Opera OS28 - Impianti termici e di condizionamento					1,00		
	SOMMANO cad					1,00	43,20	43,20
117 / 263 1M.13.100.0 010.b	Valvole di sicurezza per acqua, in ottone, qualificata e tarata I.S.P.E.S.L. - PN10 Sovrapressione 10%, scarto di chiusura 20%. Campo di temperatura: 5÷110 °C Tarature standard: 2,25 - 2,5 - 2,7 - 3 - 3,5 - 4 - 4,5 - 5 - 5,4 - 6 bar Grandezze (DN: diametro nominale): - DN20 Categoria di Opera OS28 - Impianti termici e di condizionamento					1,00		
	SOMMANO cad					1,00	48,22	48,22
	<b>A RIPORTARE</b>							2'309'675,15

Num.Ord. TARIFFA	DESIGNAZIONE DEI LAVORI	DIMENSIONI				Quantità	IMPORTI	
		par.ug.	lung.	larg.	H/peso		unitario	TOTALE
	<b>RIPORTO</b>							2'309'675,15
118 / 264 1M.04.060.0 010.a	Termometri: - da tubazione con quadrante 80 mm a gambo centrale, completo di pozzetto Categoria di Opera OS28 - Impianti termici e di condizionamento					12,00		
	SOMMANO cad					12,00	23,02	276,24
119 / 265 1M.04.010.0 040.f	Scambiatori di calore per RAFFRESCAMENTO tipo a PIASTRE ISPEZIONABILI PN16 con piastre in acciaio inox AISI 316, guarnizioni in EPDM a doppia tenuta non incollate, telaio e tiranteria in acciaio e attacchi flangiati, completi di staffaggi. Grandezze (kW: potenzialità con primario acqua °C da 7 a 12 e secondario acqua da 15 a 18°C): - oltre 250 fino a 320 kW Categoria di Opera OS28 - Impianti termici e di condizionamento PREDISPOSIZIONE PER IMPLEMENTAZIONE FUTURA GRUPPO FRIGO					1,00		
	SOMMANO cad					1,00	3'885,35	3'885,35
120 / 266 1M.04.030.0 060.1	Pompe in linea gemellari PN16 con motore alimentato a 380 V - 3f - 50 Hz - 4 poli Grandezze (m³/h: portata - kPa: prevalenza / prestazioni a velocità massima): - oltre 40 fino a 80 m³/h - oltre 100 fino a 200 kPa Categoria di Opera OS28 - Impianti termici e di condizionamento POMPA CON INVERTER INTEGRATO					1,00		
	SOMMANO cad					1,00	4'424,88	4'424,88
121 / 267 1M.13.140.0 030.f	Giunti antivibranti in gomma, attacchi flangiati - PN16 Corpo: EPDM, anima in acciaio, bulloni in acciaio. Grandezze (DN: diametro nominale): - DN100 Categoria di Opera OS28 - Impianti termici e di condizionamento					4,00		
	SOMMANO cad					4,00	86,43	345,72
122 / 268 1M.13.130.0 070.i	Filtri in bronzo, cestello intercambiabile in acciaio inox, flangiati - PN16 Corpo in bronzo, coperchio in bronzo, cestello in acciaio inox, guarnizioni del tipo senza amianto. Grandezze (DN: diametro nominale): - DN100 Categoria di Opera OS28 - Impianti termici e di condizionamento					2,00		
	SOMMANO cad					2,00	286,21	572,42
123 / 269 1M.13.110.0 020.b	Valvole automatiche di sfogo aria in ottone. Dotate di tappo igroscopico di sicurezza. Pressione massima di esercizio: 10 bar Pressione massima di scarico: 2,5 bar Temperatura massima di esercizio: 120 °C Grandezze (DN: diametro nominale): - DN25 Categoria di Opera OS28 - Impianti termici e di condizionamento					4,00		
	SOMMANO cad					4,00	23,52	94,08
124 / 270 1M.13.050.0 010.i	Valvole di ritegno in ottone a battente, con attacchi filettati tipo gas - PN16 Corpo in ottone, cappello in ottone, otturatore in ottone, guarnizioni del tipo senza amianto. Sede dell'otturatore in gomma. Grandezze (DN: diametro nominale): - DN100 Categoria di Opera OS28 - Impianti termici e di condizionamento					2,00		
	SOMMANO cad					2,00	87,45	174,90
	<b>A RIPORTARE</b>							2'319'448,74

Num.Ord. TARIFFA	DESIGNAZIONE DEI LAVORI	DIMENSIONI				Quantità	IMPORTI	
		par.ug.	lung.	larg.	H/peso		unitario	TOTALE
	<b>RIPORTO</b>							2'319'448,74
125 / 271 1M.13.010.0 010.c	Valvole a sfera in ottone a passaggio totale - PN25 Attacchi filettati tipo gas F/F. Corpo in ottone, stelo in ottone, sfera in ottone, maniglia a leva in alluminio. Grandezze (DN: diametro nominale): - DN25 Categoria di Opera OS28 - Impianti termici e di condizionamento					5,00		
	SOMMANO cad					5,00	16,47	82,35
126 / 272 1M.04.060.0 020.b	Manometri: - per acqua con quadrante 80 mm ad attacco centrale e indice di riferimento, completo di ricciolo e rubinetto con flangetta di prova Categoria di Opera OS28 - Impianti termici e di condizionamento					4,00		
	SOMMANO cad					4,00	30,81	123,24
127 / 273 1M.17.030.0 010.h	Valvole a 3 vie a otturatore PN 16 con corpo in bronzo o acciaio, servocomando modulante magnetico o elettrico e comando manuale. Grandezze (tipologia - DN: diametro nominale): - attacchi filettati - DN80 Categoria di Opera OS28 - Impianti termici e di condizionamento					1,00		
	SOMMANO cad					1,00	1'804,79	1'804,79
128 / 274 1E.04.050.01 00.d	Convertitore di frequenza compatto (inverter) 3x 380-460V, per comando pompe e ventilatori, versione compatta in esecuzione IP20, con pannello di controllo e display LCP, regolatore PID, filtri EMC e antiarmoniche integrati, elaborazioni comparative elettive dei segnali di retroazione (differenziale), nelle seguenti tipologie di potenza: - 3 kW Categoria di Opera OS28 - Impianti termici e di condizionamento INVERTER INTEGRATO ALLA POMPA DI CIRCOLAZIONE					2,00		
	SOMMANO cad					2,00	1'421,75	2'843,50
129 / 275 1M.13.090.0 020.c	Rubinetto a maschio in bronzo con premistoppa, attacchi filettati tipo gas - PN10 Corpo in bronzo, maschio in ottone, anello in ottone, premistoppa in ottone, guarnizione del tipo senza amianto. Grandezze (DN: diametro nominale): - DN25 Categoria di Opera OS28 - Impianti termici e di condizionamento					6,00		
	SOMMANO cad					6,00	31,38	188,28
130 / 276 1M.04.030.0 060.c	Pompe in linea gemellari PN16 con motore alimentato a 380 V - 3f - 50 Hz - 4 poli Grandezze (m³/h: portata - kPa: prevalenza / prestazioni a velocità massima): - fino a 10 m³/h - oltre 100 fino a 200 kPa Categoria di Opera OS28 - Impianti termici e di condizionamento POMPA CON INVERTER INTEGRATO					2,00		
	SOMMANO cad					2,00	1'988,72	3'977,44
131 / 277 1M.13.140.0 030.c	Giunti antivibranti in gomma, attacchi flangiati - PN16 Corpo: EPDM, anima in acciaio, bulloni in acciaio. Grandezze (DN: diametro nominale): - DN50 Categoria di Opera OS28 - Impianti termici e di condizionamento					2,00		
	SOMMANO cad					2,00	51,17	102,34
132 / 278 1M.13.130.0 070.f	Filtri in bronzo, cestello intercambiabile in acciaio inox, flangiati - PN16 Corpo in bronzo, coperchio in bronzo, cestello in acciaio inox, guarnizioni del tipo senza amianto. Grandezze (DN: diametro nominale): - DN50 Categoria di Opera OS28 - Impianti termici e di condizionamento							
	<b>A RIPORTARE</b>							2'328'570,68

Num.Ord. TARIFFA	DESIGNAZIONE DEI LAVORI	DIMENSIONI				Quantità	IMPORTI	
		par.ug.	lung.	larg.	H/peso		unitario	TOTALE
	<b>RIPORTO</b>							2'328'570,68
	SOMMANO cad					1,00		
133 / 279 1M.13.050.0 010.f	Valvole di ritegno in ottone a battente, con attacchi filettati tipo gas - PN16 Corpo in ottone, cappello in ottone, otturatore in ottone, guarnizioni del tipo senza amianto. Sede dell'otturatore in gomma. Grandezze (DN: diametro nominale): - DN50 Categoria di Opera OS28 - Impianti termici e di condizionamento					1,00	126,76	126,76
	SOMMANO cad					1,00		
134 / 280 1E.04.050.01 00.b	Convertitore di frequenza compatto (inverter) 3x 380-460V, per comando pompe e ventilatori, versione compatta in esecuzione IP20, con pannello di controllo e display LCP, regolatore PID, filtri EMC e antiarmoniche integrati, elaborazioni comparative elettive dei segnali di retroazione (differenziale), nelle seguenti tipologie di potenza: - 1,5 kW Categoria di Opera OS28 - Impianti termici e di condizionamento INVERTER INTEGRATO PER POMPA DI CIRCOLAZIONE					2,00		
	SOMMANO cad					2,00	1'087,17	2'174,34
135 / 281 1M.13.140.0 030.b	Giunti antivibranti in gomma, attacchi flangiati - PN16 Corpo: EPDM, anima in acciaio, bulloni in acciaio. Grandezze (DN: diametro nominale): - DN40 Categoria di Opera OS28 - Impianti termici e di condizionamento					2,00		
	SOMMANO cad					2,00	46,84	93,68
136 / 282 1M.13.130.0 070.e	Filtri in bronzo, cestello intercambiabile in acciaio inox, flangiati - PN16 Corpo in bronzo, coperchio in bronzo, cestello in acciaio inox, guarnizioni del tipo senza amianto. Grandezze (DN: diametro nominale): - DN40 Categoria di Opera OS28 - Impianti termici e di condizionamento					1,00		
	SOMMANO cad					1,00	105,09	105,09
137 / 283 1M.13.050.0 010.e	Valvole di ritegno in ottone a battente, con attacchi filettati tipo gas - PN16 Corpo in ottone, cappello in ottone, otturatore in ottone, guarnizioni del tipo senza amianto. Sede dell'otturatore in gomma. Grandezze (DN: diametro nominale): - DN40 Categoria di Opera OS28 - Impianti termici e di condizionamento					1,00		
	SOMMANO cad					1,00	22,72	22,72
138 / 284 1M.17.030.0 010.d	Valvole a 3 vie a otturatore PN 16 con corpo in bronzo o acciaio, servocomando modulante magnetico o elettrico e comando manuale. Grandezze (tipologia - DN: diametro nominale): - attacchi filettati - DN32 Categoria di Opera OS28 - Impianti termici e di condizionamento					1,00		
	SOMMANO cad					1,00	567,47	567,47
139 / 285 1M.04.030.0 060.j	Pompe in linea gemellari PN16 con motore alimentato a 380 V - 3f - 50 Hz - 4 poli Grandezze (m³/h: portata - kPa: prevalenza / prestazioni a velocità massima): - oltre 40 fino a 80 m³/h - fino a 50 kPa Categoria di Opera OS28 - Impianti termici e di condizionamento POMPA CON INVERTER INTEGRATO					1,00		
	SOMMANO cad					1,00		
	<b>A RIPORTARE</b>					1,00		2'331'699,92

Num.Ord. TARIFFA	DESIGNAZIONE DEI LAVORI	DIMENSIONI				Quantità	IMPORTI	
		par.ug.	lung.	larg.	H/peso		unitario	TOTALE
	<b>RIPORTO</b>					1,00		2'331'699,92
	SOMMANO cad					1,00	2'396,83	2'396,83
140 / 286 1M.04.020.0 030.b	Vasi d'espansione a membrana, conformi a direttiva PED 2014/68/UE, condizioni d'esercizio massime 90 °C e 6 bar (4 fino a 50 l). Grandezze (l: capacità): - 50 l Categoria di Opera OS28 - Impianti termici e di condizionamento					2,00		
	SOMMANO cad					2,00	275,07	550,14
141 / 287 1M.04.020.0 030.c	Vasi d'espansione a membrana, conformi a direttiva PED 2014/68/UE, condizioni d'esercizio massime 90 °C e 6 bar (4 fino a 50 l). Grandezze (l: capacità): - 80 l Categoria di Opera OS28 - Impianti termici e di condizionamento					2,00		
	SOMMANO cad					2,00	308,08	616,16
142 / 288 1M.04.020.0 020.a	Vasi d'espansione a membrana circolare piatta, conformi alla direttiva PED 2014/68/UE, condizioni d'esercizio massime 90 °C e 4 bar. Grandezze (l: capacità): - 5 l Categoria di Opera OS28 - Impianti termici e di condizionamento					1,00		
	SOMMANO cad					1,00	136,63	136,63
143 / 289 1C.01.170.00 30.b	Rimozione apparecchi di riscaldamento, di qualunque tipo e dimensione:- con abbassamento, carico e trasporto a impianti di stoccaggio, di recupero o a discarica Categoria di Opera OS28 - Impianti termici e di condizionamento RIMOZIONE RADIATORI ESISTENTI					136,00		
	SOMMANO cad					136,00	20,19	2'745,84
144 / 290 1C.01.180.00 10.a	Rimozione tubi in ferro per condotte, di qualsiasi tipo, interrate, immurate, appese, inclusi gli accessori di fissaggio, le curve, qualsiasi tipo di pezzo speciale, derivazione ecc., l'apertura di tracce, la demolizione dei rinfianchi. Compresi i tagli, le intercettazioni dei fluidi, il carico e trasporto delle macerie ad impianti di stoccaggio, di recupero o a discarica autorizzata. Sono esclusi gli scavi e gli oneri di smaltimento. - fino a 2", a vista Categoria di Opera OS28 - Impianti termici e di condizionamento RIMOZIONE IMPIANTI A VISTA ESISTENTI					500,00		
	SOMMANO m					500,00	1,28	640,00
145 / 291 1C.01.180.00 10.c	Rimozione tubi in ferro per condotte, di qualsiasi tipo, interrate, immurate, appese, inclusi gli accessori di fissaggio, le curve, qualsiasi tipo di pezzo speciale, derivazione ecc., l'apertura di tracce, la demolizione dei rinfianchi. Compresi i tagli, le intercettazioni dei fluidi, il carico e trasporto delle macerie ad impianti di stoccaggio, di recupero o a discarica autorizzata. Sono esclusi gli scavi e gli oneri di smaltimento. - superiore a 2", a vista Categoria di Opera OS28 - Impianti termici e di condizionamento RIMOZIONE IMPIANTI A VISTA ESISTENTI					300,00		
	SOMMANO m					300,00	1,78	534,00
146 / 292 1M.16.080.0 010.c	Coibentazione per tubazioni con lana di vetro densità minima 60 kg/m <sup>3</sup> in coppelle legate con filo zincato I prezzi unitari devono essere applicati alla superficie teorica ricavata da lunghezza misurata sull'asse tubo per la circonferenza esterna coppella. I prezzi unitari includono una maggiorazione per: coibentazione di raccorderia e pezzi speciali (valvolame e apparecchiature da computare a parte); adesivi e accessori vari di montaggio; sfridi. Spessori: - sp. 40 mm Categoria di Opera OS28 - Impianti termici e di condizionamento COIBENTAZIONE CT NUOVO + ESISTENTE					50,00		
	<b>A RIPORTARE</b>					50,00		2'339'319,52



Num.Ord. TARIFFA	DESIGNAZIONE DEI LAVORI	DIMENSIONI				Quantità	IMPORTI	
		par.ug.	lung.	larg.	H/peso		unitario	TOTALE
	<b>RIPORTO</b>					50,00		2'339'319,52
	SOMMANO m <sup>2</sup>					50,00	25,95	1'297,50
147 / 293 1M.16.090.0 010.a	Aumenti di prezzo per finiture a coibentazioni per tubazioni. Gli aumenti di prezzo includono una maggiorazione per: forme speciali (valvolame e apparecchiature da computare a parte), sigillatura giunti a tenuta d'acqua per tubazioni ubicate all'esterno, materiali di fissaggio, accessori vari di montaggio e sfridi. Tipi di finiture: - gusci o lamine in pvc Categoria di Opera OS28 - Impianti termici e di condizionamento RIVESTIMENTO COIBENTAZIONE CT NUOVO + ESISTENTE					50,00		
	SOMMANO m <sup>2</sup>					50,00	8,01	400,50
148 / 294 1M.14.010.0 010.i	Tubazioni in acciaio nero senza saldatura filettabili UNI 10255 serie leggera complete di raccorderia, pezzi speciali, giunzioni con saldatura o con raccordi filettati o con raccordi scanalati tipo VICTAULIC, guarnizioni e staffaggi. I prezzi unitari includono maggiorazione sia per completamenti sopra indicati sia per sfridi, e devono essere applicati alla lunghezza misurata sull'asse. Diametri (DN: diametro nominale - sp.: spessore in mm): - DN100 x 4,0 mm Categoria di Opera OS28 - Impianti termici e di condizionamento					30,00		
	SOMMANO m					30,00	66,06	1'981,80
149 / 295 1M.13.010.0 010.e	Valvole a sfera in ottone a passaggio totale - PN25 Attacchi filettati tipo gas F/F. Corpo in ottone, stelo in ottone, sfera in ottone, maniglia a leva in alluminio. Grandezze (DN: diametro nominale): - DN40 Categoria di Opera OS28 - Impianti termici e di condizionamento					6,00		
	SOMMANO cad					6,00	23,05	138,30
150 / 296 1M.13.010.0 010.f	Valvole a sfera in ottone a passaggio totale - PN25 Attacchi filettati tipo gas F/F. Corpo in ottone, stelo in ottone, sfera in ottone, maniglia a leva in alluminio. Grandezze (DN: diametro nominale): - DN50 Categoria di Opera OS28 - Impianti termici e di condizionamento					6,00		
	SOMMANO cad					6,00	40,11	240,66
151 / 297 1M.13.010.0 010.i	Valvole a sfera in ottone a passaggio totale - PN25 Attacchi filettati tipo gas F/F. Corpo in ottone, stelo in ottone, sfera in ottone, maniglia a leva in alluminio. Grandezze (DN: diametro nominale): - DN100 Categoria di Opera OS28 - Impianti termici e di condizionamento					21,00		
	SOMMANO cad					21,00	122,56	2'573,76
152 / 298 PA.IM.002	Fornitura e posa in opera di materiali di controllo e regolazione della centrale termica e relativa regolazione, comprensiva di:  - Regolazione Quadro Elettrico, predisposizione Regolazione Quadro Elettrico gruppo frigo, panel pc touch 10" per gestione software supervisione,, router 4g per connessione wireless/ethernet, fornitura e messa in opera di sonde di temperatura da tubazione, regolazione dei ventilconvettori ai piani, supervisione Web Garage o equivalente, messa in servizio, programmazione controlli programmabili e configurabili e schemi elettrici di collegamento  Marca Coster o equivalente Categoria di Opera OS28 - Impianti termici e di condizionamento					1,00		
	SOMMANO					1,00		2'345'952,04
	<b>A RIPORTARE</b>					1,00		2'345'952,04

Num.Ord. TARIFFA	DESIGNAZIONE DEI LAVORI	DIMENSIONI				Quantità	IMPORTI	
		par.ug.	lung.	larg.	H/peso		unitario	TOTALE
	<b>RIPORTO</b>					1,00		2'345'952,04
	SOMMANO a corpo					1,00	29'513,72	29'513,72
153 / 300 1C.28.100.00 10.b	Assistenza per la esecuzione di impianti meccanici da valutare in percentuale sulla somma degli importi dei capitoli relativi alle tubazioni (1M.14 - 1M.15), ai canali (1M.09.120), agli allacciamenti (1M.11.200) e alle derivazioni per terminali (1M.10.130); - interventi di manutenzione ordinaria, straordinaria, restauro, risanamento conservativo, ristrutturazione edilizia Categoria di Opera OS28 - Impianti termici e di condizionamento					26'857,00		
	SOMMANO %					26'857,00	19,00	5'102,83
154 / 301 PA.IM.007	Fornitura e posa in opera di staffaggi antisismici Categoria di Opera OS28 - Impianti termici e di condizionamento					1,00		
	SOMMANO a corpo					1,00	5'469,74	5'469,74
	Parziale OS 28:Impianti termici e di condizionamento (SpCat 4) euro							356'806,58
	<b>OS30 - IMPIANTI ELETTRICI, TELEFONICI, RADIOTELEFONICI E TELEVISIVI (SpCat 5) IMPIANTO DISTRIBUZIONE PRIMARIA E SECONDARIA (Cat 27)</b>							
155 / 114 1E.02.030.01 10.c	Passerella a rete realizzata in tondini d'acciaio elettrosaldati con zincatura a caldo dopo lavorazione, altezza 80 mm - larghezza 300 mm Categoria di Opera OS30 - Impianti interni elettrici, telefonici, radiotelefonici e televisivi					765,18		
	SOMMANO m					765,18	20,88	15'976,96
156 / 167 1E.02.030.01 10.b	Passerella a rete realizzata in tondini d'acciaio elettrosaldati con zincatura a caldo dopo lavorazione, altezza 80 mm - larghezza 200 mm Categoria di Opera OS30 - Impianti interni elettrici, telefonici, radiotelefonici e televisivi					12,08		
	SOMMANO m					12,08	18,04	217,92
157 / 168 1E.02.030.01 35.a	Sistema di canalizzazione in PVC a parete d'arredo, suddivisa in scomparti destinati ad ospitare cavi energia, cavi di segnalazione e comunicazione, cassette portafrutti; conforme alle norme CEI EN 50085-2-1, completo di coperchio, accessori di montaggio, accessori di fissaggio e pezzi speciali, con le seguenti caratteristiche: - grado di protezione IP40; - resistenza all'urto: 2 Joule (PVC); - colorazione a scelta della direzione lavori. Nelle seguenti dimensioni e scomparti:- 120 x 60 mm - 2 scomparti Categoria di Opera OS30 - Impianti interni elettrici, telefonici, radiotelefonici e televisivi					11,22		
	SOMMANO m					11,22	36,93	414,35
	<b>IMPIANTO FORZA MOTRICE (Cat 28)</b>							
158 / 86 1E.02.060.00 55.a	Derivazione per impianti di energia di tipo industriale eseguita a vista o parzialmente incassata, con tubazioni in materiale plastico o metalliche in relazione alle descrizioni di capitolato, per alimentazione apparecchi utilizzatori a tensione fino a 400 V. Grado di protezione IP55. Il tutto in opera comprese: linea di alimentazione allo specifico punto di alimentazione							
	<b>A RIPORTARE</b>							2'402'647,56

Num.Ord. TARIFFA	DESIGNAZIONE DEI LAVORI	DIMENSIONI				Quantità	IMPORTI	
		par.ug.	lung.	larg.	H/peso		unitario	TOTALE
	<b>RIPORTO</b>							2'402'647,56
	in rame ricotto isolato conforme ai requisiti previsti dalla Normativa Europea Regolamento UE 305/2011 - Prodotti da Costruzione CPR, tipologia conduttori e sezione adeguati all'utilizzo, sezionatore, fissaggio delle canalizzazioni a mezzo di tasselli o ganci, assistenza per il trasporto dei materiali al piano:- alimentazione diretta di utilizzatore monofase con linea fino a 4 mmq Categoria di Opera OS30 - Impianti interni elettrici, telefonici, radiotelefonici e televisivi					255,00		
	SOMMANO cad					255,00	101,56	25'897,80
159 / 87 1E.02.060.00 15.i	Derivazione da incasso per impianti di energia realizzate con tubo protettivo flessibile o rigido in PVC ad alta resistenza allo schiacciamento, conduttori di alimentazione e di terra in rame ricotto isolato conformi ai requisiti previsti dalla Normativa Europea Regolamento UE 305/2011 - Prodotti da Costruzione CPR, tipologia conduttori e sezione adeguati all'utilizzo, scatole da incasso, frutti componibili, placche e supporti. Il tutto in opera incassato nel muro, compresa linea di collegamento allo specifico punto di alimentazione, fissaggio delle canalizzazioni a mezzo di tasselli o ganci, assistenza per il trasporto dei materiali al piano:- presa di corrente 2x16 A + T, o bipasso 10/16 A +T, grado di sicurezza 2.2 Categoria di Opera OS30 - Impianti interni elettrici, telefonici, radiotelefonici e televisivi					304,00		
	SOMMANO cad					304,00	47,20	14'348,80
160 / 88 1E.02.060.00 40.c	Prese di corrente in parallelo all'interno di cassetta esistente, in qualsiasi tipo di posa e con qualunque grado di protezione, in opera nei tipi: - UNEL, grado di sicurezza 2.2 Categoria di Opera OS30 - Impianti interni elettrici, telefonici, radiotelefonici e televisivi					258,00		
	SOMMANO cad					258,00	16,84	4'344,72
161 / 98 P.A.ELE.001	Fornitura e posa in oper di multibox ad incasso per alloggiamento frutti per gruppi presa. Nel prezzo sono compresi: n°1 multibox 3x6moduli strutture e accessori per poter installare a regola d'arte i frutti che comporranno il gruppo presa. Inoltre sono compresi tutti gli oneri e le spese necessarie per dare i lavori a regola d'arte Categoria di Opera OS30 - Impianti interni elettrici, telefonici, radiotelefonici e televisivi					32,00		
	SOMMANO cad					32,00	46,95	1'502,40
162 / 99 P.A.ELE.002	Punto presa HDMI Nel punto presa si intendono compresi: - n°1 presa hdmi - 5m di cavo hdmi Inoltre sono compresi tutti gli oneri e le spese necessarie per dare i lavori a regola d'arte Categoria di Opera OS30 - Impianti interni elettrici, telefonici, radiotelefonici e televisivi					32,00		
	SOMMANO cad					32,00	88,06	2'817,92
163 / 100 1E.02.060.00 15.m	Derivazione da incasso per impianti di energia realizzate con tubo protettivo flessibile o rigido in PVC ad alta resistenza allo schiacciamento, conduttori di alimentazione e di terra in rame ricotto isolato conformi ai requisiti previsti dalla Normativa Europea Regolamento UE 305/2011 - Prodotti da Costruzione CPR, tipologia conduttori e sezione adeguati all'utilizzo, scatole							
	<b>A RIPORTARE</b>							2'451'559,20

Num.Ord. TARIFFA	DESIGNAZIONE DEI LAVORI	DIMENSIONI				Quantità	IMPORTI	
		par.ug.	lung.	larg.	H/peso		unitario	TOTALE
	<b>RIPORTO</b>							2'451'559,20
	da incasso, frutti componibili, placche e supporti. Il tutto in opera incassato nel muro, compresa linea di collegamento allo specifico punto di alimentazione, fissaggio delle canalizzazioni a mezzo di tasselli o ganci, assistenza per il trasporto dei materiali al piano:- presa di corrente di tipo normale o interbloccata 2x16 A + T, grado di sicurezza 2.2 con interruttore magnetotermico unipolare + neutro 16 A Categoria di Opera OS30 - Impianti interni elettrici, telefonici, radiotelefonici e televisivi					32,00		
	SOMMANO cad					32,00	83,06	2'657,92
164 / 106 1E.15.010.02 00	Segnalatore acustico di orario Categoria di Opera OS30 - Impianti interni elettrici, telefonici, radiotelefonici e televisivi					12,00		
	SOMMANO cad					12,00	170,97	2'051,64
165 / 107 1E.15.010.00 40.a	Orologio elettrico ricevitore di tipo analogico. - cassa diametro 300 mm Categoria di Opera OS30 - Impianti interni elettrici, telefonici, radiotelefonici e televisivi					12,00		
	SOMMANO cad					12,00	82,41	988,92
166 / 108 1E.15.010.00 60.a	Sostegno a bandiera o tige per orologi a doppia faccia - diametro 300 mm Categoria di Opera OS30 - Impianti interni elettrici, telefonici, radiotelefonici e televisivi					12,00		
	SOMMANO cad					12,00	74,90	898,80
167 / 215 1E.02.060.00 15.e	Derivazione da incasso per impianti di energia realizzate con tubo protettivo flessibile o rigido in PVC ad alta resistenza allo schiacciamento, conduttori di alimentazione e di terra in rame ricotto isolato conformi ai requisiti previsti dalla Normativa Europea Regolamento UE 305/2011 - Prodotti da Costruzione CPR, tipologia conduttori e sezione adeguati all'utilizzo, scatole da incasso, frutti componibili, placche e supporti. Il tutto in opera incassato nel muro, compresa linea di collegamento allo specifico punto di alimentazione, fissaggio delle canalizzazioni a mezzo di tasselli o ganci, assistenza per il trasporto dei materiali al piano:- pulsante in parallelo per comando di punto luce a relè Categoria di Opera OS30 - Impianti interni elettrici, telefonici, radiotelefonici e televisivi					8,00		
	SOMMANO cad					8,00	37,76	302,08
168 / 216 1E.05.020.00 10.q	Frutti componibili conformi norme CEI 23-9, applicati in supporti predisposti, nei tipi: - pulsante 2P NA 10A - 250 V - a tirante Categoria di Opera OS30 - Impianti interni elettrici, telefonici, radiotelefonici e televisivi					4,00		
	SOMMANO cad					4,00	9,24	36,96
169 / 217 P.A.ELE.036	Fornitura e posa in opera di punto segnalazione centralizzata ottica ed acustica delle chiamate da aule, bagni per disabili o similari, da parete o da tavolo, posto fuori porta o ripetitore in posto presidiato; completo di: scatola portafrutti, supporto isolante, placca ed apparecchiatura della serie adottata per i punti di comando dell'impianto elettrico quali relè bistabile, ronzatore e spie luminose con indicatori grafici del tipo di chiamata, 24 V; passacavo e cavetto nel caso di punti da tavolo. Il prezzo si intende da scatola di derivazione principale inclusa fino al punto di chiamata, inoltre nel prezzo si intende compreso e compensato l'onere per l'allacciamento all'alimentatore ed eventuale batteria in tampone predisposti, ogni onere ed accessorio							
	<b>A RIPORTARE</b>							2'458'495,52

Num.Ord. TARIFFA	DESIGNAZIONE DEI LAVORI	DIMENSIONI				Quantità	IMPORTI	
		par.ug.	lung.	larg.	H/peso		unitario	TOTALE
	<b>RIPORTO</b>							2'458'495,52
	necessario alla posa ed ogni altro onere per dare il lavoro finito a regola d'arte. a 2 segnalazioni di chiamata, disabili Categoria di Opera OS30 - Impianti interni elettrici, telefonici, radiotelefonici e televisivi					4,00		
	SOMMANO cad.					4,00	85,14	340,56
	<b>RETE DATI (Cat 29)</b>							
170 / 101 1E.07.010.00 20.c	Prese utente RJ12 - RJ45 UTP non schermate, cablaggio universale T568A/B, serie civile per montaggio su supporto di plastica e placca in tecnopolimero:- RJ45 con coperchio Categoria 6 Categoria di Opera OS30 - Impianti interni elettrici, telefonici, radiotelefonici e televisivi					165,00		
	SOMMANO cad					165,00	21,60	3'564,00
171 / 102 1E.07.010.00 30.d	Connettori RJ45 per pannelli di permutazione, UTP non schermati, cablaggio universale T568A/B:- Categoria 6 Categoria di Opera OS30 - Impianti interni elettrici, telefonici, radiotelefonici e televisivi					164,00		
	SOMMANO cad					164,00	10,45	1'713,80
172 / 103 1E.07.010.00 40.k	Cordoni di permutazione RJ45 UTP non schermati, conduttore in rame 24 AWG, isolamento con guaina in PVC o polietilene antifiamma, lunghezza - Categoria:- 1 m Categoria 6 Categoria di Opera OS30 - Impianti interni elettrici, telefonici, radiotelefonici e televisivi					165,00		
	SOMMANO cad					165,00	6,20	1'023,00
173 / 104 1E.07.010.00 50.d	Cavi in rame a 4 coppie twistate non schermate, UTP, conduttore in rame 24 AWG in Classe CPR Eca, isolamento - Categoria:- guaina LSZH, Categoria 6 Categoria di Opera OS30 - Impianti interni elettrici, telefonici, radiotelefonici e televisivi					8'245,00		
	SOMMANO m					8'245,00	2,68	22'096,60
174 / 105 1E.07.010.00 30.e	Connettori RJ45 per pannelli di permutazione, UTP non schermati, cablaggio universale T568A/B:- Categoria 6a Categoria di Opera OS30 - Impianti interni elettrici, telefonici, radiotelefonici e televisivi					1,00		
	SOMMANO cad					1,00	12,78	12,78
175 / 177 1E.07.050.01 80.a	Pannello per prese di corrente standard italiano /tedesco 16A bivalente con interruttore, 19":- n. 5/6 prese con interruttore generale bipolare 16A 250V e spia luminosa Categoria di Opera OS30 - Impianti interni elettrici, telefonici, radiotelefonici e televisivi					9,00		
	SOMMANO cad					9,00	154,97	1'394,73
176 / 178 1E.07.050.01 30.b	Pannello cieco in metallo verniciato, 19" :- 3 unità di cablaggio Categoria di Opera OS30 - Impianti interni elettrici, telefonici, radiotelefonici e televisivi							
	<b>A RIPORTARE</b>							2'488'640,99

Num.Ord. TARIFFA	DESIGNAZIONE DEI LAVORI	DIMENSIONI				Quantità	IMPORTI	
		par.ug.	lung.	larg.	H/peso		unitario	TOTALE
	RIPORTO							2'488'640,99
	SOMMANO cad					19,00		
						19,00	39,05	741,95
177 / 179 1E.07.050.01 10.e	Pannello RJ45 preassemblato, in metallo verniciato, 19", completi di accessori per il montaggio, fermacavo, cartellini di identificazione sul fronte e sul retro:- 24 connettori RJ45, UTP categoria 6 Categoria di Opera OS30 - Impianti interni elettrici, telefonici, radiotelefonici e televisivi					14,00		
	SOMMANO cad					14,00	239,84	3'357,76
178 / 180 1E.07.050.00 50.c	Porte in vetro curvo fumè temperato di sicurezza per quadro a parete, complete di cerniere e serratura con chiavi, per quadro con unità di cablaggio:- fino a 18 unità Categoria di Opera OS30 - Impianti interni elettrici, telefonici, radiotelefonici e televisivi					8,00		
	SOMMANO cad					8,00	255,56	2'044,48
179 / 181 1E.07.050.00 40.a	Quadro da parete struttura rotante 19" in metallo a 2 sezioni ispezionabili, con porta in vetro curvo, completo di montanti forati a 19" regolabili in profondità, completi di accessori di fissaggio, n.2 piastre passacavi in materiale isolante, complete di viti di fissaggio, serratura e chiavi:- fino a 15 unità di cablaggio Categoria di Opera OS30 - Impianti interni elettrici, telefonici, radiotelefonici e televisivi					8,00		
	SOMMANO cad					8,00	824,69	6'597,52
180 / 183 1E.07.050.00 60.c	Armadio a pavimento, con porta in vetro curvo, completo di pannelli laterali ad aggancio rapido, porta piena posteriore e coppia di montanti regolabili in profondità, piedini regolabili di livellamento, serratura e chiavi. Unità di cablaggio - Dimensioni (lxp):- 42 unità rack - 600x600mm Categoria di Opera OS30 - Impianti interni elettrici, telefonici, radiotelefonici e televisivi					1,00		
	SOMMANO cad					1,00	1'035,38	1'035,38
181 / 184 1E.07.050.00 80.b	Porte in vetro curvo fumè temperato di sicurezza per armadio a pavimento, complete di cerniere e serratura, dimensioni:- 600x2100 mm Categoria di Opera OS30 - Impianti interni elettrici, telefonici, radiotelefonici e televisivi					1,00		
	SOMMANO cad					1,00	472,11	472,11
182 / 185 1E.07.050.00 70.a	Zoccolo in metallo verniciato per armadi a pavimento, completo di accessori di fissaggio, dimensioni:- 600x600 mm Categoria di Opera OS30 - Impianti interni elettrici, telefonici, radiotelefonici e televisivi					1,00		
	SOMMANO cad					1,00	116,40	116,40
183 / 186 1E.07.050.00 90.f	Accessori per armadi a pavimento:- coppia di montanti x armadio 42 unità di cablaggio Categoria di Opera OS30 - Impianti interni elettrici, telefonici, radiotelefonici e televisivi					1,00		
	SOMMANO cad					1,00	198,50	198,50
	A RIPORTARE							2'503'205,09

Num.Ord. TARIFFA	DESIGNAZIONE DEI LAVORI	DIMENSIONI				Quantità	IMPORTI	
		par.ug.	lung.	larg.	H/peso		unitario	TOTALE
	<b>RIPORTO</b>							2'503'205,09
184 / 187 1E.07.050.00 90.c	Accessori per armadi a pavimento:- gruppo di ventilazione completo di n.2 ventole Categoria di Opera OS30 - Impianti interni elettrici, telefonici, radiotelefonici e televisivi					1,00		
	SOMMANO cad					1,00	380,66	380,66
185 / 188 1E.07.050.01 20	Pannello RJ45 preassemblato, in metallo zincato verniciato, 19", completo di accessori di fissaggio, per uso telefonico Categoria di Opera OS30 - Impianti interni elettrici, telefonici, radiotelefonici e televisivi					1,00		
	SOMMANO cad					1,00	348,35	348,35
186 / 189 1E.07.050.01 40	Cassetto estraibile per connettori in fibra ottica, in metallo verniciato nero, 19", completo degli accessori di fissaggio, nella composizione di 12 ricettacoli per bussole MT-RJ/ST o per bussole SC Categoria di Opera OS30 - Impianti interni elettrici, telefonici, radiotelefonici e televisivi					1,00		
	SOMMANO cad					1,00	178,72	178,72
<b>IMPIANTO BMS E DOMOTICA (Cat 30)</b>								
187 / 89 1E.12.060.01 60	Cavo per sistemi Bus 2x0,50 mmq con guaina LSZH, tensione nominale 300/500 V. Lunghezza: 100m Categoria di Opera OS30 - Impianti interni elettrici, telefonici, radiotelefonici e televisivi					7'400,00		
	SOMMANO m					7'400,00	0,44	3'256,00
188 / 90 P.A.ELE.022	Fornitura e posa in opera di Sensore KNX luminosità e presenza Rilevatore KNX di presenza e luminosità IR con regolazione costante, colore bianco: consente di rilevare piccoli movimenti in ambiente interno, controllare illuminazione, oscuranti e riscaldamento in contemporanea. Controllo costante della luminosità richiesta, dimming e un secondo gruppo opzionale di illuminazione completano la possibilità di controllo della luminosità. Il ricevitore a infrarossi consente la modifica a distanza delle singole configurazioni, ed il comando di altri dispositivi KNX. Angolo rilevamento: 360°; portata: 7mt di raggio; altezza di montaggio: 2,5mt; numero di livelli: 6; numero zone: 136 con 544 segmenti di commutazione. Sensore di luce interna a regolazione continua da circa 10 a 2000 lux. Sensore di luce esterna tramite KNX. Dispositivo configurabile con software ETS Nel prezzo finale si intendono compresi tutti gli oneri e le spese necessarie per dare il lavoro finito a regola d'arte Categoria di Opera OS30 - Impianti interni elettrici, telefonici, radiotelefonici e televisivi					57,00		
	SOMMANO cad					57,00	262,19	14'944,83
189 / 91 P.A.ELE.023	Fornitura e posa in opera di Sensore KNX di movimento Rilevatore di movimento KNX per interni, montaggio a soffitto, colore bianco. Consente di rilevare movimenti in ambiente interno, comandando l'illuminazione, gli oscuranti, il riscaldamento. I comandi possono funzionare in contemporanea. Il dispositivo monitora continuamente la luminosità del locale, se l'illuminazione è sufficiente il dispositivo spegne le luci artificiali (anche in							
	<b>A RIPORTARE</b>							2'522'313,65

Num.Ord. TARIFFA	DESIGNAZIONE DEI LAVORI	DIMENSIONI				Quantità	IMPORTI	
		par.ug.	lung.	larg.	H/peso		unitario	TOTALE
	<b>RIPORTO</b>							2'522'313,65
	<p>presenza di persone). Valore luminosità effettivo, rilevato con sensore di luce intera/esterna. Correzione del valore effettivo.  Angolo rilevamento: 360°. Portata: 7mt di raggio. Altezza di montaggio: 2,5mt. Numero di livelli: 6. Numero zone: 136 con 544 segmenti di commutazione  Sensibilità: sensore di luce interna a regolazione continua da circa 10 a 2000 lux. Sensore di luce esterna tramite KNX  Dispositivo configurabile con software ETS  Nel prezzo finale si intendono compresi tutti gli oneri e le spese necessarie per dare il lavoro finito a regola d'arte  Categoria di Opera OS30 - Impianti interni elettrici, telefonici, radiotelefonici e televisivi</p>					73,00		
	SOMMANO cad					73,00	244,49	17'847,77
190 / 92 1E.02.060.00 15.e	<p>Derivazione da incasso per impianti di energia realizzate con tubo protettivo flessibile o rigido in PVC ad alta resistenza allo schiacciamento, conduttori di alimentazione e di terra in rame ricotto isolato conformi ai requisiti previsti dalla Normativa Europea Regolamento UE 305/2011 - Prodotti da Costruzione CPR, tipologia conduttori e sezione adeguati all'utilizzo, scatole da incasso, frutti componibili, placche e supporti. Il tutto in opera incassato nel muro, compresa linea di collegamento allo specifico punto di alimentazione, fissaggio delle canalizzazioni a mezzo di tasselli o ganci, assistenza per il trasporto dei materiali al piano:- pulsante in parallelo per comando di punto luce a relè  Categoria di Opera OS30 - Impianti interni elettrici, telefonici, radiotelefonici e televisivi</p>					126,00		
	SOMMANO cad					126,00	37,76	4'757,76
191 / 93 1E.05.020.00 10.n	<p>Frutti componibili conformi norme CEI 23-9, applicati in supporti predisposti, nei tipi: - pulsante 1P NA o NC 10A - 250V - generico  Categoria di Opera OS30 - Impianti interni elettrici, telefonici, radiotelefonici e televisivi</p>					182,00		
	SOMMANO cad					182,00	7,77	1'414,14
192 / 94 P.A.ELE.021	<p>Fornitura e posa in opera di Ragnetto KNX 4 canali  Interfaccia KNX pulsanti 4 canali: Genera una tensione di segnale interna per il collegamento di quattro pulsanti convenzionali o contatti flottanti, e per il collegamento diretto di due LED a bassa corrente. I conduttori misurano 30cm e possono essere prolungati max a 7,5mt. Si installa in una normale scatola da incasso. Consente di: commutazione, dimming, comando oscuranti, differenziazione tra pressione breve o prolungata, telegrammi lineari ad 8bit, scenari, contatore, funzione di disabilitazione, contatto di apertura/chiusura.  Corrente di uscita: 2mA max  Lunghezza max del cavo: 30 cm non schermato; estensibile fino a 7,5 mt con un cavo intrecciato non schermato.  Nel prezzo finale si intendono compresi tutti gli oneri e le spese necessarie per dare il lavoro finito a regola d'arte  Categoria di Opera OS30 - Impianti interni elettrici, telefonici, radiotelefonici e televisivi</p>					56,00		
	SOMMANO cad					56,00	87,33	4'890,48
193 / 97 P.A.ELE.024	<p>Fornitura e posa in opera di Attuatore KNX per comando oscuranti  Attuatore tapparelle KNX da incasso per un motore con tre ingressi per installazione in una scatola da 60mm. I contatti flottanti possono essere collegati ai tre ingressi.  Collegamento a 230V con cavo flessibile, 20 cm circa di lunghezza.  Gli ingressi hanno libera assegnazione delle funzioni di commutazione, dimming, oscuranti e trasmettitore valori.  Tensione nominale: 230 V CA, 50/60 Hz; Corrente di commutazione: 3 A, AC1; Motore: 230 V CA, 600 VA</p>							
	<b>A RIPORTARE</b>							2'551'223,80



Num.Ord. TARIFFA	DESIGNAZIONE DEI LAVORI	DIMENSIONI				Quantità	IMPORTI	
		par.ug.	lung.	larg.	H/peso		unitario	TOTALE
	RIPORTO							2'551'223,80
	Grado di protezione: IP 20 Dimensioni: 53x53x28 (LxAxP) Nel prezzo finale si intendono compresi tutti gli oneri e le spese necessarie per dare il lavoro finito a regola d'arte Categoria di Opera OS30 - Impianti interni elettrici, telefonici, radiotelefonici e televisivi  SOMMANO cad					56,00		
						56,00	150,64	8'435,84
194 / 109 P.A.ELE.031	Workstation e programmazione componenti impianto BMS Enterprise Server di EcoStruxure Building Operation è un software Windows based che permette la gestione di multipli Smart-X Edge Server (AS, AS-P,AS-B). E' un punto centrale nell'architettura EcoStruxure Building da cui gli utenti possono configurare, controllare e monitorare il sistema. Può gestire Allarmi, Utenti, Programmi Orari e Storici ed in particolare funge da aggregatore per gli allarmi e gli storici dei Smart-X Edge Server. Funzioni automatiche liberamente programmabile in Functional Block o Script. Pagine grafiche liberamente programmabili in formato vettoriale. Compatibile con Windows Active Directory per la gestione utenti tramite un dominio di Windows. Supporto WebServices e protocolli di sicurezza HTTPS e TLS1.2 per la comunicazione tra server. Supporto nativo ai protocolli di comunicazione BACnet/IP, Modbus RTU/TCP, LonWorks (mediante interfaccia Loytec). Licenze dei dispositivi da integrare direttamente su ES da ordinare separatamente. Certificazioni BTL BACnet Building Controller (B-BC) e BACnet Operator Workstation (B-OWS). Comprende una licenza Report Server (software da installare e configurare separatamente) e tre licenze Client (permette la connessione via WorkStation o WebStation di 3 utenti simultanei). Licenza per la gestione di 10 Smart-X Edge Server (AS-P e/o AS-B). Engineering Supervisione - Creazione delle pagine grafiche dinamiche, secondo standard SE, per l'interazione tecnica con gli operatori e per la gestione dell'energia. - messa in servizio della supervisione, effettuata da un nostro tecnico assistito costantemente da un responsabile del cliente - N°1 sessione di formazione del personale preposto all'uso del sistema - consegna documentazione standard dei componenti, contenente le principali istruzioni necessarie all'uso dello stesso  RIPORTO A SISTEMA DI TUTTI GLI IMPIANTI TECNOLOGICI  - Impianti Meccanici - Impianti Elettrici - Rivelazione Incendio -Lighting Control DALI-KNX Categoria di Opera OS30 - Impianti interni elettrici, telefonici, radiotelefonici e televisivi  SOMMANO a corpo					1,00		
						1,00	6'688,57	6'688,57
195 / 110 P.A.ELE.030	Integrazione nel sistema supervisione dell'impianto rivelazione incendio Attività di engineering per configurazione sistema Fire. Attività di start-up per configurazione sistema Fire. Categoria di Opera OS30 - Impianti interni elettrici, telefonici, radiotelefonici e televisivi  SOMMANO a corpo					1,00		
						1,00	4'814,02	4'814,02
196 / 111 P.A.ELE.029	Programmazione componenti KNX Programmazione KNX comprendente:  - Engineering - Commissioning - Indirizzamento dispositivi - Configurazione dispositivi - Messa in servizio Gateway DALI - Schemi elettrici di collegamento - Messa in funzione							
	A RIPORTARE							2'571'162,23

Num.Ord. TARIFFA	DESIGNAZIONE DEI LAVORI	DIMENSIONI				Quantità	IMPORTI	
		par.ug.	lung.	larg.	H/peso		unitario	TOTALE
	<b>RIPORTO</b>							2'571'162,23
	- Configurazione Webserver - Programmazione logiche KNX Categoria di Opera OS30 - Impianti interni elettrici, telefonici, radiotelefonici e televisivi					1,00		
	SOMMANO a corpo					1,00	12'089,67	12'089,67
197 / 112 P.A.ELE.018	Integrazione nel sistema di supervisione dell'impianto fotovoltaico "Attività di engineering per configurazione sistema terze parti. Attività di start-up per configurazione sistema terze parti." Categoria di Opera OS30 - Impianti interni elettrici, telefonici, radiotelefonici e televisivi					1,00		
	SOMMANO a corpo					1,00	875,49	875,49
198 / 113 P.A.ELE.017	Integrazione nel sistema di supervisione dei quadri bassa tensione Attività di engineering per configurazione sistema singolo contatore/power meter. Attività di start-up per configurazione sistema singolo contatore/power meter. Attività di engineering per configurazione sistema elettrico. Attività di start-up per configurazione sistema elettrico. Categoria di Opera OS30 - Impianti interni elettrici, telefonici, radiotelefonici e televisivi					1,00		
	SOMMANO a corpo					1,00	3'043,34	3'043,34
199 / 202 1E.03.070.00 10.b	Quadro elettrico di distribuzione da parete, in lamiera verniciato grado di protezione IP30 con porta di vetro fino a 160 A preassemblato completo di intelaiatura interna per il fissaggio delle apparecchiature elettriche modulari, pannelli di copertura delle apparecchiature, targhette identificatrici,targhette per la certificazione EN 61-439, accessori meccanici di fissaggio comprese morsettiere in opera del tipo: - 600x800 mm Categoria di Opera OS30 - Impianti interni elettrici, telefonici, radiotelefonici e televisivi					3,00		
	SOMMANO cad					3,00	310,76	932,28
200 / 203 P.A.ELE.028	Fornitura e posa in opera di SpaceYnk +alimentatore SpaceLYnk webserver e controllore logico. Consente di configurare e visualizzare la soluzione domotica KNX, integrata con sistemi a protocollo Modbus (con utilizzo di modelli Modbus preconfigurati (31 dispositivi), BacNET (2000 punti), ed EnOcean. Offre funzione di interfaccia utente per controllo (con piantine personalizzate oppure con visualizzazione a widget) e gestione delle funzioni, funzione gateway per la comunicazione tra dispositivi, memoria, analisi e invio dati, controllo eventi via e-mail in caso di problemi. Integrazione con dispositivi di terze parti su RS-232 (IR,AV), programmazione, streaming telecamere, registro dati con andamenti, controllo da locale o remoto del sistema con connessione su porta ethernet. Certificazione BACnet - "BACnet Application Specific Controller (B-ASC)" Alimentazione: 24 Vcc, 2 W Larghezza dispositivo: 3 moduli, circa 54 mm Alimentatore Modicon modulare 100-240Vac, in uscita 1,25A, 30W, 24V DC Nel prezzo finale si intendono compresi tutti gli oneri e le spese necessarie per dare il lavoro finito a regola d'arte Categoria di Opera OS30 - Impianti interni elettrici, telefonici, radiotelefonici e televisivi					3,00		
	SOMMANO a corpo					3,00	3'038,49	9'115,47
201 / 204 P.A.ELE.025	Fornitura e posa in opera di Alimentatore KNX 320mA Alimentatore KNX 320mA , con due uscite: KNX e 30 V CC per dispositivi							
	<b>A RIPORTARE</b>							2'597'218,48

Num.Ord. TARIFFA	DESIGNAZIONE DEI LAVORI	DIMENSIONI				Quantità	IMPORTI	
		par.ug.	lung.	larg.	H/peso		unitario	TOTALE
	<b>RIPORTO</b>							2'597'218,48
	<p>aggiuntivi. Possono essere collegati in parallelo due alimentatori identici sulla stessa linea. L'alimentatore KNX dispone di un'uscita relè senza potenziale come contatto di segnalazione per i messaggi di funzionamento o di diagnostica.</p> <p>Tensione nominale: 220-240 V AC, 50/60 Hz Mezzo KNX: TP256 Tensione in uscita KNX: 28-31 V DC SELV Corrente di uscita: 320 mA (tutte le uscite) Larghezza dispositivo: 4 moduli = circa. 72 mm</p> <p>Nel prezzo finale si intendono compresi tutti gli oneri e le spese necessarie per dare il lavoro finito a regola d'arte Categoria di Opera OS30 - Impianti interni elettrici, telefonici, radiotelefonici e televisivi</p>					3,00		
	SOMMANO cad					3,00	228,05	684,15
202 / 205 P.A.ELE.026	<p>Fornitura e posa in opera di Alimentatore KNX 640mA Alimentatore KNX 640mA , con due uscite: KNX e 30 V CC per dispositivi aggiuntivi. Possono essere collegati in parallelo due alimentatori identici sulla stessa linea. L'alimentatore ha un contatto flottante per segnalazione funzionamento e diagnosi</p> <p>Nel prezzo finale si intendono compresi tutti gli oneri e le spese necessarie per dare il lavoro finito a regola d'arte Categoria di Opera OS30 - Impianti interni elettrici, telefonici, radiotelefonici e televisivi</p>					4,00		
	SOMMANO cad					4,00	320,63	1'282,52
203 / 206 P.A.ELE.019	<p>Fornitura e posa in opera di Gateway KNX/DALI 64 indirizzi Gateway KNX DALI 2 Multi-Master, controllo individuale di 64 ECG e 8 sensori di presenza e luminosità DALI2 (EN 62386- 303 e EN 62386-304). Compatibile KNX Secure, DALI DT8 (Tunable White, RGB, XY e HSV, Dim to Warm), illuminazione di emergenza.</p> <p>Attività di engineering per configurazione Linea Dali.</p> <p>Nel prezzo finale si intendono compresi tutti gli oneri e le spese necessarie per dare il lavoro finito a regola d'arte Categoria di Opera OS30 - Impianti interni elettrici, telefonici, radiotelefonici e televisivi</p>					8,00		
	SOMMANO cad					8,00	687,92	5'503,36
204 / 207 P.A.ELE.020	<p>Fornitura e posa in opera di Attuatore KNX per comando luci ON/OFF Master SpaceLogic KNX Commutazione/Veneziane per il controllo indipendente di un massimo di 4 azionamenti per veneziane/tapparelle o per la commutazione di fino a 8 carichi.</p> <p>Il numero di canali può essere aumentato collegando le Estensioni SpaceLogic KNX.</p> <p>Tensione nominale: AC 250 V, 50-60 Hz Corrente nominale: 16 A AC-1, IEC 60947-4-1 / 10 A, IEC 60669-2-5</p> <p>Nel prezzo finale si intende compresa anche Estensione Attuatore Commutazione/Veneziane per il controllo indipendente di un massimo di 4 azionamenti per veneziane / tapparelle o per la commutazione di fino a 8 carichi. Collegabile a Master SpaceLogic KNX Commutazione/Veneziane o Master SpaceLogic KNX Dimmer.</p> <p>Tensione nominale: AC 250 V, 50-60 Hz Corrente nominale: 16 A AC-1, IEC 60947-4-1 / 10 A, IEC 60669-2-5</p> <p>Per i diversi tipi di carico verificare sulla Scheda Tecnica.</p> <p>Larghezza dispositivo: 4 moduli = circa 72 mm</p> <p>Nel prezzo finale si intendono compresi tutti gli oneri e le spese necessarie per dare il lavoro finito a regola d'arte Categoria di Opera OS30 - Impianti interni elettrici, telefonici, radiotelefonici e televisivi</p>					3,00		
	SOMMANO cad					3,00	552,38	1'657,14
	<b>A RIPORTARE</b>							2'606'345,65

Num.Ord. TARIFFA	DESIGNAZIONE DEI LAVORI	DIMENSIONI				Quantità	IMPORTI	
		par.ug.	lung.	larg.	H/peso		unitario	TOTALE
	<b>R I P O R T O</b>							2'606'345,65
205 / 208 P.A.ELE.027	Fornitura e posa in opera di Accoppiatore di linea KNX Accoppiatore SpaceLogic KNX. Per il collegamento logico e l'isolamento elettrico delle linee e delle aree. Dispositivo utilizzabile come accoppiatore di linea/dorsale, oppure come ripetitore. Il dispositivo supporta KNX Security. Questa opzione può essere attivata tramite il software ETS. Come accoppiatore KNX Secure, il dispositivo consente l'inoltro di comunicazioni sicure e non sicure. Inoltre, l'accesso al dispositivo stesso (ad es. per un download) è protetto da KNX Security. Montaggio su guide DIN E60715. Larghezza dispositivo: 1 modulo, circa 18 mm Nel prezzo finale si intendono compresi tutti gli oneri e le spese necessarie per dare il lavoro finito a regola d'arte Categoria di Opera OS30 - Impianti interni elettrici, telefonici, radiotelefonici e televisivi					3,00		
	SOMMANO cad					3,00	344,38	1'033,14
<b>IMPIANTO RIVELAZIONE INCENDI (Cat 31)</b>								
206 / 71 1E.13.040.00 10.a	Rivelatori a basso profilo: - ottico di fumo Categoria di Opera OS30 - Impianti interni elettrici, telefonici, radiotelefonici e televisivi					119,00		
	SOMMANO cad					119,00	60,98	7'256,62
207 / 72 1E.13.040.00 20.a	Accessori per rivelatori basso profilo: - base per rivelatori Categoria di Opera OS30 - Impianti interni elettrici, telefonici, radiotelefonici e televisivi					119,00		
	SOMMANO cad					119,00	12,31	1'464,89
208 / 73 1E.13.040.00 20.b	Accessori per rivelatori basso profilo: - controbasse ingresso tubi- in plastica Categoria di Opera OS30 - Impianti interni elettrici, telefonici, radiotelefonici e televisivi					119,00		
	SOMMANO cad					119,00	11,44	1'361,36
209 / 74 1E.02.060.00 75.c	Derivazione da incasso per impianti di segnalazione o di comunicazione realizzate con tubo protettivo flessibile o rigido in PVC ad alta resistenza allo schiacciamento, conduttori in rame ricotto isolato conformi ai requisiti previsti dalla Normativa Europea Regolamento UE 305/2011 - Prodotti da Costruzione CPR, tipologia conduttori e sezione adeguati all'utilizzo, scatole da incasso, frutti componibili, placche e supporti, prese telefoniche/dati o citofoniche, relè di segnalazione e simili. Il tutto in opera incassato nel muro, compresa linea di collegamento allo specifico punto di derivazione, assistenza per il trasporto dei materiali al piano. Restano esclusi alimentatori, apparecchiature terminali e di comando quali citofoni, altoparlanti, rivelatori di fumo e centralino di controllo:- attacco per apparecchiature di segnalazione incendio, comprensiva di linea di alimentazione e segnalazione Categoria di Opera OS30 - Impianti interni elettrici, telefonici, radiotelefonici e televisivi					171,00		
	SOMMANO cad					171,00	44,78	7'657,38
210 / 75 1E.13.060.00 10.b	Fornitura in opera di cavo di tipo twistato e schermato, antincendio, grado 3 colore rosso a norme CEI20/22 II°, CEI20/35 e CEI20/37. - 2x1 mmq Categoria di Opera OS30 - Impianti interni elettrici, telefonici, radiotelefonici e televisivi					5'180,00		
	SOMMANO m					5'180,00	2,73	14'141,40
	<b>A R I P O R T A R E</b>							2'639'260,44

Num.Ord. TARIFFA	DESIGNAZIONE DEI LAVORI	DIMENSIONI				Quantità	IMPORTI	
		par.ug.	lung.	larg.	H/peso		unitario	TOTALE
	<b>RIPORTO</b>							2'639'260,44
211 / 76 1E.13.040.01 60.v	Segnalatori ottico/acustici: - ripetitore luminoso di allarme a basso assorbimento equipaggiato di 3 led.Da utilizzare con sistemi convenzionali o analogici" Categoria di Opera OS30 - Impianti interni elettrici, telefonici, radiotelefonici e televisivi					119,00		
	SOMMANO cad					119,00	20,82	2'477,58
212 / 77 1E.13.020.00 70.h	Interfacce analogiche - modulo 1 ingresso Categoria di Opera OS30 - Impianti interni elettrici, telefonici, radiotelefonici e televisivi					26,00		
	SOMMANO cad					26,00	97,06	2'523,56
213 / 78 1E.13.040.01 50.a	Pulsanti manuali d'allarme a rottura vetro: - convenzionale a 1 scambio Categoria di Opera OS30 - Impianti interni elettrici, telefonici, radiotelefonici e televisivi					26,00		
	SOMMANO cad					26,00	31,60	821,60
214 / 79 1E.13.040.01 60.o	Segnalatori ottico/acustici: - pannello ottico/acustico con buzzer e led ad alta luminosità. Alimentazione 24 Vcc. Custodia in materiale plastico. Scritta standard con "allarme incendio". Protezione IP42. Categoria di Opera OS30 - Impianti interni elettrici, telefonici, radiotelefonici e televisivi					26,00		
	SOMMANO cad					26,00	151,82	3'947,32
215 / 80 1E.13.020.00 70.g	Interfacce analogiche - modulo 1 uscita Categoria di Opera OS30 - Impianti interni elettrici, telefonici, radiotelefonici e televisivi					26,00		
	SOMMANO cad					26,00	109,84	2'855,84
216 / 209 1E.13.010.00 30.a	Centrale analogico/indirizzata di rivelazione incendio a multiprocessore sviluppata secondo le attuali normative EN 54-2 e 4. Dotata di 4 loops ampliabile con moduli da 4 loops dotati di proprio microprocessore fino a 16 loops. Ogni loop supporterà minimo 99 rivelatori e 99 moduli di ingresso/uscita. Il numero massimo di punti in conformità alla normativa EN 54-2 dovrà essere di 512 punti per singolo microprocessore, con funzioni che permettono una costante supervisione dell'impianto relativamente alla manutenzione, agli eventuali allarmi intempestivi, ai test automatici verso il campo, al controllo della sensibilità dei rivelatori ed alla loro necessità di pulizia, ecc. La centrale capace di gestire separatamente la rivelazione gas tramite apposito modulo di interfaccia. Operazioni configurabili direttamente dalla tastiera della centrale o da pc tramite l'uscita seriale RS 232 che non dovrà avere chiave di protezione hardware. Versione base con le seguenti caratteristiche : - quattro linee con possibilità di collegare sino a 792 dispositivi intelligenti (396 rivelatori e 396 moduli d'ingresso/uscita) che per normativa non dovranno comunque superare i 512 totali, su due fili per una lunghezza massima di 3.000 metri, le linee potranno essere collegate a stella o ad anello chiuso; - ampliabile con 3 schede aggiuntive sino a 16 linee per un totale di 2048 punti di rivelazione; - 1 uscita seriale RS232 per download e upload delle programmazioni; - 1 uscita seriale RS485 per collegare sino a 24 pannelli remoti generali o locali incendio o tecnologici; - connessione ethernet (TCP/IP) ed una USB per pc o stampante, oppure un'uscita RS232/485 per connessione a NOTI-FIRE-NET con protocollo CEI-ABI, tramite schede opzionali; - display lcd grafico con 16 righe per 40 colonne (480 x 128 punti);							
	<b>A RIPORTARE</b>							2'651'886,34

Num.Ord. TARIFFA	DESIGNAZIONE DEI LAVORI	DIMENSIONI				Quantità	IMPORTI	
		par.ug.	lung.	larg.	H/peso		unitario	TOTALE
	RIPORTO							2'651'886,34
	<ul style="list-style-type: none"> <li>- software standard in 2 lingue (italiano e inglese) selezionabili dall'utente;</li> <li>- altre lingue disponibili su eprom (3 lingue per chip);</li> <li>- quattro livelli d'accesso come richiesto dalla normativa EN54-2;</li> <li>- 3 livelli di Password (Operatore, Manutenzione, Configurazione);</li> <li>- scritte programmabili: descrizione punto e zona a 32 caratteri;</li> <li>- 150 zone fisiche e 400 gruppi logici diretti ed inversi;</li> <li>- equazioni di controllo (CBE) per attivazioni con operatori logici (AND-OR-DEL-ecc.);</li> <li>- archivio storico di 999 eventi in memoria non volatile;</li> <li>- orologio in tempo reale in memoria non volatile;</li> <li>- autoprogrammazione delle linee con riconoscimento automatico del tipo dei dispositivi collegati;</li> <li>- riconoscimento automatico di punti con lo stesso indirizzo;</li> <li>- algoritmi di decisione per i criteri di allarme e guasto;</li> <li>- cambio automatico sensibilità Giorno/Notte;</li> <li>- segnalazione di necessità di pulizia dei rivelatori;</li> <li>- segnalazione di scarsa sensibilità sensori;</li> <li>- soglia di Allarme per i sensori programmabile con 9 o 5 selezioni in funzione del tipo di rivelatore;</li> <li>- programmazione di funzioni software predefinite per diversi dispositivi in campo;</li> <li>- funzioni di test automatico dell'impianto e walk test manuale;</li> <li>- gestione rivelatori gas esplosivi e tossici, tramite interfaccia, con distinzione tra preallarme 1, 2 ed allarme e segnalazione su display remoto dedicato;</li> <li>- tastiera con tasti multifunzione;</li> <li>- comando di evacuazione;</li> <li>- comando d'azzeramento ritardi;</li> <li>- tasti per selezione dei menù operatore;</li> <li>- tastiera multifunzione per la programmazione completa in campo della centrale, comprensivo del testo utente;</li> <li>- programma opzionale di UPLOAD-DOWNLOAD su PC per la programmazione della centrale. Componenti:- versione base</li> </ul> <p style="text-align: right;">SOMMANO cad</p>					1,00		
						1,00	7'209,38	7'209,38
217 / 210 1E.13.010.00 30.b	<p>Centrale analogico/indirizzata di rivelazione incendio a multiprocessore sviluppata secondo le attuali normative EN 54-2 e 4. Dotata di 4 loops ampliabile con moduli da 4 loops dotati di proprio microprocessore fino a 16 loops. Ogni loop supporterà minimo 99 rivelatori e 99 moduli di ingresso/uscita. Il numero massimo di punti in conformità alla normativa EN 54-2 dovrà essere di 512 punti per singolo microprocessore, con funzioni che permettono una costante supervisione dell'impianto relativamente alla manutenzione, agli eventuali allarmi intempestivi, ai test automatici verso il campo, al controllo della sensibilità dei rivelatori ed alla loro necessità di pulizia, ecc. La centrale capace di gestire separatamente la rivelazione gas tramite apposito modulo di interfaccia. Operazioni configurabili direttamente dalla tastiera della centrale o da pc tramite l'uscita seriale RS 232 che non dovrà avere chiave di protezione hardware.</p> <p>Versione base con le seguenti caratteristiche :</p> <ul style="list-style-type: none"> <li>- quattro linee con possibilità di collegare sino a 792 dispositivi intelligenti (396 rivelatori e 396 moduli d'ingresso/uscita) che per normativa non dovranno comunque superare i 512 totali, su due fili per una lunghezza massima di 3.000 metri, le linee potranno essere collegate a stella o ad anello chiuso;</li> <li>- ampliabile con 3 schede aggiuntive sino a 16 linee per un totale di 2048 punti di rivelazione;</li> <li>- 1 uscita seriale RS232 per download e upload delle programmazioni;</li> <li>- 1 uscita seriale RS485 per collegare sino a 24 pannelli remoti generali o locali incendio o tecnologici;</li> <li>- connessione ethernet (TCP/IP) ed una USB per pc o stampante, oppure un'uscita RS232/485 per connessione a NOTI-FIRE-NET con protocollo CEI-ABI, tramite schede opzionali;</li> <li>- display lcd grafico con 16 righe per 40 colonne (480 x 128 punti);</li> <li>- software standard in 2 lingue (italiano e inglese) selezionabili dall'utente;</li> <li>- altre lingue disponibili su eprom (3 lingue per chip);</li> <li>- quattro livelli d'accesso come richiesto dalla normativa EN54-2;</li> <li>- 3 livelli di Password (Operatore, Manutenzione, Configurazione);</li> <li>- scritte programmabili: descrizione punto e zona a 32 caratteri;</li> <li>- 150 zone fisiche e 400 gruppi logici diretti ed inversi;</li> </ul>							
	A RIPORTARE							2'659'095,72

Num.Ord. TARIFFA	DESIGNAZIONE DEI LAVORI	DIMENSIONI				Quantità	IMPORTI	
		par.ug.	lung.	larg.	H/peso		unitario	TOTALE
	<b>RIPORTO</b>							2'659'095,72
	<ul style="list-style-type: none"> <li>- equazioni di controllo (CBE) per attivazioni con operatori logici (AND-OR-DEL-ecc.);</li> <li>- archivio storico di 999 eventi in memoria non volatile;</li> <li>- orologio in tempo reale in memoria non volatile;</li> <li>- autoprogrammazione delle linee con riconoscimento automatico del tipo dei dispositivi collegati;</li> <li>- riconoscimento automatico di punti con lo stesso indirizzo;</li> <li>- algoritmi di decisione per i criteri di allarme e guasto;</li> <li>- cambio automatico sensibilità Giorno/Notte;</li> <li>- segnalazione di necessità di pulizia dei rivelatori;</li> <li>- segnalazione di scarsa sensibilità sensori;</li> <li>- soglia di Allarme per i sensori programmabile con 9 o 5 selezioni in funzione del tipo di rivelatore;</li> <li>- programmazione di funzioni software predefinite per diversi dispositivi in campo;</li> <li>- funzioni di test automatico dell'impianto e walk test manuale;</li> <li>- gestione rivelatori gas esplosivi e tossici, tramite interfaccia, con distinzione tra preallarme 1, 2 ed allarme e segnalazione su display remoto dedicato;</li> <li>- tastiera con tasti multifunzione;</li> <li>- comando di evacuazione;</li> <li>- comando d'azzeramento ritardi;</li> <li>- tasti per selezione dei menù operatore;</li> <li>- tastiera multifunzione per la programmazione completa in campo della centrale, comprensivo del testo utente;</li> <li>- programma opzionale di UPLOAD-DOWNLOAD su PC per la programmazione della centrale. Componenti:- kit di programmazione e configurazione mediante up-download dei dati. Comprensivo di CD , cavi di connessione e istruzioni operative.</li> </ul> <p>Categoria di Opera OS30 - Impianti interni elettrici, telefonici, radiotelefonici e televisivi</p>					1,00		
	SOMMANO cad					1,00	389,62	389,62
218 / 211 1E.13.010.00 30.d	<p>Centrale analogico/indirizzata di rivelazione incendio a multiprocessore sviluppata secondo le attuali normative EN 54-2 e 4. Dotata di 4 loops ampliabile con moduli da 4 loops dotati di proprio microprocessore fino a 16 loops. Ogni loop supporterà minimo 99 rivelatori e 99 moduli di ingresso/uscita. Il numero massimo di punti in conformità alla normativa EN 54-2 dovrà essere di 512 punti per singolo microprocessore, con funzioni che permettono una costante supervisione dell'impianto relativamente alla manutenzione, agli eventuali allarmi intempestivi, ai test automatici verso il campo, al controllo della sensibilità dei rivelatori ed alla loro necessità di pulizia, ecc. La centrale capace di gestire separatamente la rivelazione gas tramite apposito modulo di interfaccia. Operazioni configurabili direttamente dalla tastiera della centrale o da pc tramite l'uscita seriale RS 232 che non dovrà avere chiave di protezione hardware.</p> <p>Versione base con le seguenti caratteristiche :</p> <ul style="list-style-type: none"> <li>- quattro linee con possibilità di collegare sino a 792 dispositivi intelligenti (396 rivelatori e 396 moduli d'ingresso/uscita) che per normativa non dovranno comunque superare i 512 totali, su due fili per una lunghezza massima di 3.000 metri, le linee potranno essere collegate a stella o ad anello chiuso;</li> <li>- ampliabile con 3 schede aggiuntive sino a 16 linee per un totale di 2048 punti di rivelazione;</li> <li>- 1 uscita seriale RS232 per download e upload delle programmazioni;</li> <li>- 1 uscita seriale RS485 per collegare sino a 24 pannelli remoti generali o locali incendio o tecnologici;</li> <li>- connessione ethernet (TCP/IP) ed una USB per pc o stampante, oppure un'uscita RS232/485 per connessione a NOTI-FIRE-NET con protocollo CEI-ABI, tramite schede opzionali;</li> <li>- display lcd grafico con 16 righe per 40 colonne (480 x 128 punti);</li> <li>- software standard in 2 lingue (italiano e inglese) selezionabili dall'utente;</li> <li>- altre lingue disponibili su eprom (3 lingue per chip);</li> <li>- quattro livelli d'accesso come richiesto dalla normativa EN54-2;</li> <li>- 3 livelli di Password (Operatore, Manutenzione, Configurazione);</li> <li>- scritte programmabili: descrizione punto e zona a 32 caratteri;</li> <li>- 150 zone fisiche e 400 gruppi logici diretti ed inversi;</li> <li>- equazioni di controllo (CBE) per attivazioni con operatori logici (AND-OR-DEL-ecc.);</li> <li>- archivio storico di 999 eventi in memoria non volatile;</li> <li>- orologio in tempo reale in memoria non volatile;</li> </ul>							
	<b>A RIPORTARE</b>							2'659'485,34

Num.Ord. TARIFFA	DESIGNAZIONE DEI LAVORI	DIMENSIONI				Quantità	IMPORTI	
		par.ug.	lung.	larg.	H/peso		unitario	TOTALE
	RIPORTO							2'659'485,34
	<ul style="list-style-type: none"> <li>- autoprogrammazione delle linee con riconoscimento automatico del tipo dei dispositivi collegati;</li> <li>- riconoscimento automatico di punti con lo stesso indirizzo;</li> <li>- algoritmi di decisione per i criteri di allarme e guasto;</li> <li>- cambio automatico sensibilità Giorno/Notte;</li> <li>- segnalazione di necessità di pulizia dei rivelatori;</li> <li>- segnalazione di scarsa sensibilità sensori;</li> <li>- soglia di Allarme per i sensori programmabile con 9 o 5 selezioni in funzione del tipo di rivelatore;</li> <li>- programmazione di funzioni software predefinite per diversi dispositivi in campo;</li> <li>- funzioni di test automatico dell'impianto e walk test manuale;</li> <li>- gestione rivelatori gas esplosivi e tossici, tramite interfaccia, con distinzione tra preallarme 1, 2 ed allarme e segnalazione su display remoto dedicato;</li> <li>- tastiera con tasti multifunzione;</li> <li>- comando di evacuazione;</li> <li>- comando d'azzeramento ritardi;</li> <li>- tasti per selezione dei menù operatore;</li> <li>- tastiera multifunzione per la programmazione completa in campo della centrale, comprensivo del testo utente;</li> <li>- programma opzionale di UPLOAD-DOWNLOAD su PC per la programmazione della centrale. Componenti:- pannello remoto di ripetizione con display LCD grafico 320 x 240. Consente il riconoscimento dell'allarme e anche la tacitazione uscite ed il ripristino degli allarmi con codice conforme a EN54-2. Alimentazione 10-30Vcc. Dimensioni indicative 180 x 168 x 55 cm.</li> </ul> <p>Categoria di Opera OS30 - Impianti interni elettrici, telefonici, radiotelefonici e televisivi</p>					1,00		
	SOMMANO cad					1,00	1'297,75	1'297,75
219 / 212 1E.13.010.00 30.e	<p>Centrale analogico/indirizzata di rivelazione incendio a multiprocessore sviluppata secondo le attuali normative EN 54-2 e 4. Dotata di 4 loops ampliabile con moduli da 4 loops dotati di proprio microprocessore fino a 16 loops. Ogni loop supporterà minimo 99 rivelatori e 99 moduli di ingresso/uscita. Il numero massimo di punti in conformità alla normativa EN 54-2 dovrà essere di 512 punti per singolo microprocessore, con funzioni che permettono una costante supervisione dell'impianto relativamente alla manutenzione, agli eventuali allarmi intempestivi, ai test automatici verso il campo, al controllo della sensibilità dei rivelatori ed alla loro necessità di pulizia, ecc. La centrale capace di gestire separatamente la rivelazione gas tramite apposito modulo di interfaccia. Operazioni configurabili direttamente dalla tastiera della centrale o da pc tramite l'uscita seriale RS 232 che non dovrà avere chiave di protezione hardware.</p> <p>Versione base con le seguenti caratteristiche :</p> <ul style="list-style-type: none"> <li>- quattro linee con possibilità di collegare sino a 792 dispositivi intelligenti (396 rivelatori e 396 moduli d'ingresso/uscita) che per normativa non dovranno comunque superare i 512 totali, su due fili per una lunghezza massima di 3.000 metri, le linee potranno essere collegate a stella o ad anello chiuso;</li> <li>- ampliabile con 3 schede aggiuntive sino a 16 linee per un totale di 2048 punti di rivelazione;</li> <li>- 1 uscita seriale RS232 per download e upload delle programmazioni;</li> <li>- 1 uscita seriale RS485 per collegare sino a 24 pannelli remoti generali o locali incendio o tecnologici;</li> <li>- connessione ethernet (TCP/IP) ed una USB per pc o stampante, oppure un'uscita RS232/485 per connessione a NOTI-FIRE-NET con protocollo CEI-ABI, tramite schede opzionali;</li> <li>- display lcd grafico con 16 righe per 40 colonne (480 x 128 punti);</li> <li>- software standard in 2 lingue (italiano e inglese) selezionabili dall'utente;</li> <li>- altre lingue disponibili su eprom (3 lingue per chip);</li> <li>- quattro livelli d'accesso come richiesto dalla normativa EN54-2;</li> <li>- 3 livelli di Password (Operatore, Manutenzione, Configurazione);</li> <li>- scritte programmabili: descrizione punto e zona a 32 caratteri;</li> <li>- 150 zone fisiche e 400 gruppi logici diretti ed inversi;</li> <li>- equazioni di controllo (CBE) per attivazioni con operatori logici (AND-OR-DEL-ecc.);</li> <li>- archivio storico di 999 eventi in memoria non volatile;</li> <li>- orologio in tempo reale in memoria non volatile;</li> <li>- autoprogrammazione delle linee con riconoscimento automatico del tipo dei dispositivi collegati;</li> </ul>							
	A RIPORTARE							2'660'783,09



Num.Ord. TARIFFA	DESIGNAZIONE DEI LAVORI	DIMENSIONI				Quantità	IMPORTI	
		par.ug.	lung.	larg.	H/peso		unitario	TOTALE
	<b>RIPORTO</b>							2'660'783,09
	<ul style="list-style-type: none"> <li>- riconoscimento automatico di punti con lo stesso indirizzo;</li> <li>- algoritmi di decisione per i criteri di allarme e guasto;</li> <li>- cambio automatico sensibilità Giorno/Notte;</li> <li>- segnalazione di necessità di pulizia dei rivelatori;</li> <li>- segnalazione di scarsa sensibilità sensori;</li> <li>- soglia di Allarme per i sensori programmabile con 9 o 5 selezioni in funzione del tipo di rivelatore;</li> <li>- programmazione di funzioni software predefinite per diversi dispositivi in campo;</li> <li>- funzioni di test automatico dell'impianto e walk test manuale;</li> <li>- gestione rivelatori gas esplosivi e tossici, tramite interfaccia, con distinzione tra preallarme 1, 2 ed allarme e segnalazione su display remoto dedicato;</li> <li>- tastiera con tasti multifunzione;</li> <li>- comando di evacuazione;</li> <li>- comando d'azzeramento ritardi;</li> <li>- tasti per selezione dei menù operatore;</li> <li>- tastiera multifunzione per la programmazione completa in campo della centrale, comprensivo del testo utente;</li> <li>- programma opzionale di UPLOAD-DOWNLOAD su PC per la programmazione della centrale. Componenti:- scheda interfaccia per rete Ethernet per connessione a sistema di supervisione</li> </ul> Categoria di Opera OS30 - Impianti interni elettrici, telefonici, radiotelefonici e televisivi  SOMMANO cad					1,00		
						1,00	729,96	729,96
220 / 213 1E.13.060.01 80.b	Alimentatori per impianti di rivelazione incendi:- alimentatore di emergenza 24Vcc - 5A+1,6A per ricarica batterie, in custodia metallica. Spazio interno per l'alloggiamento di 2 batterie 12V-18Ah (non fornite). Lunità dovrà disporre di 2 uscite a relè per la segnalazione separata di mancanza rete o di guasto. 2 leds di segnalazione esterni alla custodia per indicare la presenza di tensione e per segnalare un guasto; 1 led interno alla centrale con funzionamento differenziato per fornire una accurata diagnostica in caso di guasto. Conforme alle norme EN 54 pt.4 Categoria di Opera OS30 - Impianti interni elettrici, telefonici, radiotelefonici e televisivi  SOMMANO cad					1,00		
						1,00	576,74	576,74
221 / 214 1E.13.060.01 80.f	Alimentatori per impianti di rivelazione incendi:- batteria 12 V -18Ah. Categoria di Opera OS30 - Impianti interni elettrici, telefonici, radiotelefonici e televisivi  SOMMANO cad					5,00		
						5,00	103,70	518,50
	<b>IMPIANTO DIFFUSIONE SONORA EVAC (Cat 32)</b>							
222 / 81 1E.08.080.00 50	Diffusore sonoro a plafoniera con fondello antifiama per montaggio in controsoffitto, elevata qualità di riproduzione, potenza 6 – 24 W, altoparlante a doppio cono larga banda 6", calotta di protezione in acciaio bianco, struttura griglia frontale e calotta di protezione in acciaio bianco, compreso trasformatore a tensione costante 100 V, morsettiera di collegamento in materiale ceramico per cavi antifiama di ingresso ed uscita e fusibile termico. conforme al Normativa EN 54-24 Categoria di Opera OS30 - Impianti interni elettrici, telefonici, radiotelefonici e televisivi  SOMMANO cad					123,00		
						123,00	103,90	12'779,70
223 / 82 1E.08.090.00 70	Morsettiera ceramica con termofusibile e ferma-cavo per collegamento di diffusori acustici nei sistemi con funzione di emergenza cablati con conduttori antifiama Categoria di Opera OS30 - Impianti interni elettrici, telefonici, radiotelefonici e televisivi							
	<b>A RIPORTARE</b>							2'675'387,99

Num.Ord. TARIFFA	DESIGNAZIONE DEI LAVORI	DIMENSIONI				Quantità	IMPORTI	
		par.ug.	lung.	larg.	H/peso		unitario	TOTALE
	<b>RIPORTO</b>							2'675'387,99
	SOMMANO cad					183,00		
						183,00	6,39	1'169,37
224 / 83 1E.13.060.00 10.c	Fornitura in opera di cavo di tipo twistato e schermato, antincendio, grado 3 colore rosso a norme CEI20/22 II°, CEI20/35 e CEI20/37. - 2x1.5 mmq Categoria di Opera OS30 - Impianti interni elettrici, telefonici, radiotelefonici e televisivi					5'490,00		
	SOMMANO m					5'490,00	3,10	17'019,00
225 / 84 1E.08.080.00 40	Diffusore acustico universale installabile sia a parete che a soffitto con elevata qualità di riproduzione di voce e musica, corpo in acciaio bianco, altoparlante 5" a gamma estesa, conforme al Normativa EN 54-24 termofusibile di protezione delle linee audio, morsettiera in materiale ceramico per cavi antifiamma di ingresso e uscita fusibile, trasformatore 100 V incorporato, potenza da 6 a 12 W Categoria di Opera OS30 - Impianti interni elettrici, telefonici, radiotelefonici e televisivi					50,00		
	SOMMANO cad					50,00	109,37	5'468,50
226 / 115 1E.08.080.01 50	Diffusore sonoro a tromba a profilo rientrante in materiale termoplastico dotato di unità magnetodinamica e trasformatore di linea 100 V, protetto dagli agenti atmosferici, potenza 30 W conforme alla norma EN 54-24, morsettiera di collegamento del cavo in materiale ceramico Categoria di Opera OS30 - Impianti interni elettrici, telefonici, radiotelefonici e televisivi					10,00		
	SOMMANO cad					10,00	136,73	1'367,30
227 / 194 1E.08.090.00 10	Unità centrale matrice con instradamento degli ingressi verso qualsiasi canale di uscita, processori di segnale digitali e controlli volume su ingressi e uscite, dotata di memoria protetta e monitorata in cui sono salvati i messaggi di evacuazione allerta e sicurezza in genere. Possibilità di effettuare un invio simultaneo di più messaggi. L'unità può essere interfacciata tramite porta USB ad un PC o ad un pannello frontale grafico LCD per il controllo di tutti i parametri. Categoria di Opera OS30 - Impianti interni elettrici, telefonici, radiotelefonici e televisivi					1,00		
	SOMMANO cad					1,00	3'058,00	3'058,00
228 / 195 1E.08.090.00 20.b	Amplificatore digitale di potenza monitorato ad elevata affidabilità ed efficienza, due uscite per altoparlanti gestite e monitorate individualmente, ingressi bus per il collegamento dell'unità di potenza di riserva con dispositivo di scambio integrato e commutazione automatica in base alla priorità assegnata. Ogni unità è dotata di ingressi per annunci locali e musica di sottofondo, e permette la regolazione del volume e la selezione della sorgente d'ingresso da remoto con dispositivi di controllo; potenza: - 2 x 250 W Categoria di Opera OS30 - Impianti interni elettrici, telefonici, radiotelefonici e televisivi					5,00		
	SOMMANO cad					5,00	3'072,19	15'360,95
229 / 196 1E.08.090.00 40.b	Console microfonica corpo in metallo pressofuso con microfono flessibile capsula microfonica professionale, circuiti di preamplificazione, autodiagnostica completa a norma EN 54-16, tasti funziona programmabili per annunci, display interattivo LCD retroilluminato, indicazioni di allarme ed evacuazione, attivazione di messaggi preregistrati, tasti per attivazione, avviso din-don e microfono completa di cavo 5 metri con connettore RJ 45							
	<b>A RIPORTARE</b>							2'718'831,11

Num.Ord. TARIFFA	DESIGNAZIONE DEI LAVORI	DIMENSIONI				Quantità	IMPORTI	
		par.ug.	lung.	larg.	H/peso		unitario	TOTALE
	<b>RIPORTO</b>							2'718'831,11
	incluso: - multizona Categoria di Opera OS30 - Impianti interni elettrici, telefonici, radiotelefonici e televisivi					1,00		
	SOMMANO cad					1,00	828,51	828,51
230 / 197 1E.08.090.00 50	Gruppo di alimentazione a Norma EN 54-4 con batterie di capacità appropriata all'assorbimento del sistema, per ottenere la continuità di alimentazione degli amplificatori in caso di mancanza di alimentazione principale. Comprende la ricarica ed il monitoraggio delle batterie collegate Categoria di Opera OS30 - Impianti interni elettrici, telefonici, radiotelefonici e televisivi					1,00		
	SOMMANO cad					1,00	2'059,89	2'059,89
231 / 198 1E.08.090.00 60	Dispositivo di fine linea per sistemi di allarme antincendio Categoria di Opera OS30 - Impianti interni elettrici, telefonici, radiotelefonici e televisivi					12,00		
	SOMMANO cad					12,00	89,83	1'077,96
232 / 199 1E.08.090.00 80	Scheda di commutazione ad amplificatore di riserva in caso di guasto con segnalazione a led Categoria di Opera OS30 - Impianti interni elettrici, telefonici, radiotelefonici e televisivi					1,00		
	SOMMANO cad					1,00	129,90	129,90
233 / 200 1E.08.090.00 90	Scheda controllo guasti ingressi e rilancio di segnale di allarme in caso di cortocircuito o apertura linee con segnalazione a led Categoria di Opera OS30 - Impianti interni elettrici, telefonici, radiotelefonici e televisivi					1,00		
	SOMMANO cad					1,00	149,45	149,45
234 / 201 1E.08.090.01 00	Scheda con relè contatti "puliti" normalmente aperti per l'invio di segnalazione ad altri sistemi di emergenze Categoria di Opera OS30 - Impianti interni elettrici, telefonici, radiotelefonici e televisivi					1,00		
	SOMMANO cad					1,00	122,09	122,09
	<b>IMPIANTO ILLUMINAZIONE NORMALE (Cat 33)</b>							
235 / 95 1E.02.060.00 15.a	Derivazione da incasso per impianti di energia realizzate con tubo protettivo flessibile o rigido in PVC ad alta resistenza allo schiacciamento, conduttori di alimentazione e di terra in rame ricotto isolato conformi ai requisiti previsti dalla Normativa Europea Regolamento UE 305/2011 - Prodotti da Costruzione CPR, tipologia conduttori e sezione adeguati all'utilizzo, scatole da incasso, frutti componibili, placche e supporti. Il tutto in opera incassato nel muro, compresa linea di collegamento allo specifico punto di alimentazione, fissaggio delle canalizzazioni a mezzo di tasselli o ganci, assistenza per il trasporto dei materiali al piano:- punto luce interrotto con interruttore bipolare, oppure unipolare con spia 230 V Categoria di Opera OS30 - Impianti interni elettrici, telefonici, radiotelefonici e televisivi					10,00		
	SOMMANO cad					10,00	48,00	480,00
	<b>A RIPORTARE</b>							2'723'678,91

Num.Ord. TARIFFA	DESIGNAZIONE DEI LAVORI	DIMENSIONI				Quantità	IMPORTI	
		par.ug.	lung.	larg.	H/peso		unitario	TOTALE
	<b>RIPORTO</b>							2'723'678,91
236 / 96 1E.02.060.00 15.b	Derivazione da incasso per impianti di energia realizzate con tubo protettivo flessibile o rigido in PVC ad alta resistenza allo schiacciamento, conduttori di alimentazione e di terra in rame ricotto isolato conformi ai requisiti previsti dalla Normativa Europea Regolamento UE 305/2011 - Prodotti da Costruzione CPR, tipologia conduttori e sezione adeguati all'utilizzo, scatole da incasso, frutti componibili, placche e supporti. Il tutto in opera incassato nel muro, compresa linea di collegamento allo specifico punto di alimentazione, fissaggio delle canalizzazioni a mezzo di tasselli o ganci, assistenza per il trasporto dei materiali al piano:- punto luce deviato Categoria di Opera OS30 - Impianti interni elettrici, telefonici, radiotelefonici e televisivi					10,00		
	SOMMANO cad					10,00	64,37	643,70
237 / 116 1E.02.060.00 15.g	Derivazione da incasso per impianti di energia realizzate con tubo protettivo flessibile o rigido in PVC ad alta resistenza allo schiacciamento, conduttori di alimentazione e di terra in rame ricotto isolato conformi ai requisiti previsti dalla Normativa Europea Regolamento UE 305/2011 - Prodotti da Costruzione CPR, tipologia conduttori e sezione adeguati all'utilizzo, scatole da incasso, frutti componibili, placche e supporti. Il tutto in opera incassato nel muro, compresa linea di collegamento allo specifico punto di alimentazione, fissaggio delle canalizzazioni a mezzo di tasselli o ganci, assistenza per il trasporto dei materiali al piano:- punto luce in parallelo ad una qualsiasi derivazione Categoria di Opera OS30 - Impianti interni elettrici, telefonici, radiotelefonici e televisivi					589,00		
	SOMMANO cad					589,00	18,40	10'837,60
238 / 117 P.A.ELE.013	Fornitura e posa in opera di Corpo illuminante tipo ESSE-CI mod HALL LED ESSENTIAL P=20W 2680lm 3000K IP54 CRI>90 o EQUIVALENTE Il corpo illuminante avrà le seguenti caratteristiche tecniche: Ottica Riflettore interno in policarbonato a microcelle e diffusore in policarbonato microprismatizzato opale UGR<19. Specifiche Tecnologia LED SMD; Driver incluso; CRI>90; McAdams 3; Life Time: L80/B10 >50.000h; Garanzia Integrale 5 anni; Sicurezza degli occhi: RG0/RG1 in conformità con EN62471:2009 Corpo Corpo in policarbonato e dissipatore in pressofusione di alluminio. Riferimento normativo Gli apparecchi sono conformi alle norme di sicurezza EN 60 598-1, UNI EN 12464-1 (illuminazione ambienti di lavoro). Cablaggio RDD: Il cablaggio di serie è 230-240V/50-60Hz, dimmerabile DALI. Inoltre nel prezzo finale si intendono compresi tutti gli oneri e le spese necessari per dare il lavoro finito a regola d'arte. Categoria di Opera OS30 - Impianti interni elettrici, telefonici, radiotelefonici e televisivi					117,00		
	SOMMANO cad					117,00	121,27	14'188,59
239 / 118 P.A.ELE.006	Fornitura e posa in opera di Corpo illuminante tipo ESSE-CI mod. LINEA IP54 SQUARE P=27W 2411lm 3000K IP54 o EQUIVALENTE Il corpo illuminante avrà le seguenti caratteristiche tecniche: Ottica Diffusore in policarbonato, resistente agli urti. Specifiche Driver Integrato;							
	<b>A RIPORTARE</b>							2'749'348,80

Num.Ord. TARIFFA	DESIGNAZIONE DEI LAVORI	DIMENSIONI				Quantità	IMPORTI	
		par.ug.	lung.	larg.	H/peso		unitario	TOTALE
	RIPORTO							2'749'348,80
	<p>CRI&gt;90; Mac Adams 3; Range termico: -25° / +35°; IK10; Life Time: L80/B10 50.000h; Garanzia Integrale 5 anni; Sicurezza degli occhi: RG0/RG1 in conformità con EN62471:2009 Corpo Corpo in policarbonato con elevata resistenza meccanica, guarnizione di tenuta in poliuretano espanso (PUR). Riferimento normativo Gli apparecchi sono conformi alle norme di sicurezza EN 60 598-1 e UNI EN 12464-1 (illuminazione ambienti di lavoro). Il corpo illuminante è dotato di alimentatore elettronico DALI. Inoltre nel prezzo finale si intendono compresi tutti gli oneri e le spese necessari per dare il lavoro finito a regola d'arte. Categoria di Opera OS30 - Impianti interni elettrici, telefonici, radiotelefonici e televisivi</p>					70,00		
	SOMMANO ca					70,00	125,38	8'776,60
240 / 119 P.A.ELE.009	<p>Fornitura e posa in opera di Corpo illuminante tipo ESSE-CI mod GROOVE emissione diretta indiretta P=48W 4724lm 3000K IP40 CRI&gt;90 o EQUIVALENTE Il corpo illuminante avrà le seguenti caratteristiche tecniche: Ottica Emissione diretta / indiretta con diffusore con tecnologia DPL UGR&lt;19 per ambienti con video terminale. Specifiche Driver integrato; CRI&gt;90; McAdams 3; Life Time: L80/B10 &gt;50.000h; Garanzia Integrale 5 anni; Sicurezza degli occhi: RG0/RG1 in conformità con EN62471:2009 Corpo Corpo in estruso di alluminio verniciato a polveri epossidiche. Riferimento normativo Gli apparecchi sono conformi alle norme di sicurezza EN 60 598-1 e UNI EN 12464-1 (illuminazione ambienti di lavoro). Cablaggio RDD: Il cablaggio di serie è 230-240V/50-60Hz, dimmerabile DALI. Inoltre nel prezzo finale si intendono compresi tutti gli oneri e le spese necessari per dare il lavoro finito a regola d'arte. Categoria di Opera OS30 - Impianti interni elettrici, telefonici, radiotelefonici e televisivi</p>					17,00		
	SOMMANO cad					17,00	340,63	5'790,71
241 / 120 P.A.ELE.011	<p>Fornitura e posa in opera di Corpo illuminante tipo ESSE-CI mod GROOVE emissione diretta indiretta P=78W 7691lm 3000K IP40 CRI&gt;90 o EQUIVALENTE Il corpo illuminante avrà le seguenti caratteristiche tecniche: Ottica Emissione diretta / indiretta con diffusore con tecnologia DPL UGR&lt;19 per ambienti con video terminale. Specifiche Driver integrato; CRI&gt;90; McAdams 3; Life Time: L80/B10 &gt;50.000h; Garanzia Integrale 5 anni; Sicurezza degli occhi: RG0/RG1 in conformità con EN62471:2009 Corpo Corpo in estruso di alluminio verniciato a polveri epossidiche. Riferimento normativo</p>							
	A RIPORTARE							2'763'916,11

Num.Ord. TARIFFA	DESIGNAZIONE DEI LAVORI	DIMENSIONI				Quantità	IMPORTI	
		par.ug.	lung.	larg.	H/peso		unitario	TOTALE
	<b>RIPORTO</b>							2'763'916,11
	<p>Gli apparecchi sono conformi alle norme di sicurezza EN 60 598-1 e UNI EN 12464-1 (illuminazione ambienti di lavoro).</p> <p>Cablaggio RDD: Il cablaggio di serie è 230-240V/50-60Hz, dimmerabile DALI. Inoltre nel prezzo finale si intendono compresi tutti gli oneri e le spese necessari per dare il lavoro finito a regola d'arte. Categoria di Opera OS30 - Impianti interni elettrici, telefonici, radiotelefonici e televisivi</p> <p style="text-align: right;">SOMMANO cad</p>					16,00		
						16,00	432,72	6'923,52
242 / 121 P.A.ELE.012	<p>Fornitura e posa in opera di Corpo illuminante tipo ESSE-CI mod GROOVE emissione diretta indiretta P=90W 8863lm 3000K IP40 CRI&gt;90 o EQUIVALENTE</p> <p>Il corpo illuminante avrà le seguenti caratteristiche tecniche: Ottica Emissione diretta / indiretta con diffusore con tecnologia DPL UGR&lt;19 per ambienti con video terminale. Specifiche Driver integrato; CRI&gt;90; McAdams 3; Life Time: L80/B10 &gt;50.000h; Garanzia Integrale 5 anni; Sicurezza degli occhi: RG0/RG1 in conformità con EN62471:2009</p> <p>Corpo Corpo in estruso di alluminio verniciato a polveri epossidiche. Riferimento normativo Gli apparecchi sono conformi alle norme di sicurezza EN 60 598-1 e UNI EN 12464-1 (illuminazione ambienti di lavoro).</p> <p>Cablaggio RDD: Il cablaggio di serie è 230-240V/50-60Hz, dimmerabile DALI. Inoltre nel prezzo finale si intendono compresi tutti gli oneri e le spese necessari per dare il lavoro finito a regola d'arte. Categoria di Opera OS30 - Impianti interni elettrici, telefonici, radiotelefonici e televisivi</p> <p style="text-align: right;">SOMMANO cad</p>					9,00		
						9,00	488,63	4'397,67
243 / 122 P.A.ELE.010	<p>Fornitura e posa in opera di Corpo illuminante tipo ESSE-Ci mod GROOVE emissione diretta indiretta P=54W 5310lm 3000K IP40 CRI&gt;90 o EQUIVALENTE</p> <p>Il corpo illuminante avrà le seguenti caratteristiche tecniche: Ottica Emissione diretta / indiretta con diffusore con tecnologia DPL UGR&lt;19 per ambienti con video terminale. Specifiche Driver integrato; CRI&gt;90; McAdams 3; Life Time: L80/B10 &gt;50.000h; Garanzia Integrale 5 anni; Sicurezza degli occhi: RG0/RG1 in conformità con EN62471:2009</p> <p>Corpo Corpo in estruso di alluminio verniciato a polveri epossidiche. Riferimento normativo Gli apparecchi sono conformi alle norme di sicurezza EN 60 598-1 e UNI EN 12464-1 (illuminazione ambienti di lavoro).</p> <p>Cablaggio RDD: Il cablaggio di serie è 230-240V/50-60Hz, dimmerabile DALI. Inoltre nel prezzo finale si intendono compresi tutti gli oneri e le spese necessari per dare il lavoro finito a regola d'arte. Categoria di Opera OS30 - Impianti interni elettrici, telefonici, radiotelefonici e televisivi</p>					9,00		
						9,00		
	<b>A RIPORTARE</b>					9,00		2'775'237,30

Num.Ord. TARIFFA	DESIGNAZIONE DEI LAVORI	DIMENSIONI				Quantità	IMPORTI	
		par.ug.	lung.	larg.	H/peso		unitario	TOTALE
	RIPORTO					9,00		2'775'237,30
	SOMMANO cad					9,00	369,41	3'324,69
244 / 123 P.A.ELE.007	<p>Fornitura e posa in opera di Corpo illuminante tipo ESSE-CI mod. DIMPLES P=44W 4198lm 3000K IP40 CRI&gt;90 o EQUIVALENTE</p> <p>Il corpo illuminante avrà le seguenti caratteristiche tecniche:</p> <p>Ottica Riflettore in ABS satinato con diffusore primario PC satinato UGR&lt;16.</p> <p>Specifiche Driver integrato; CRI&gt;90; McAdams 3; Life Time: L80/B10 &gt;50.000h; Garanzia Integrale 5 anni; Sicurezza degli occhi: RG0/RG1 in conformità con EN62471:2009</p> <p>Corpo Corpo-diffusore in ABS satinato con base in alluminio anodizzato.</p> <p>Riferimento normativo Gli apparecchi sono conformi alle norme di sicurezza EN 60 598-1 e UNI EN 12464-2 (illuminazione ambienti di lavoro).</p> <p>Cablaggio RDD: Il cablaggio di serie è 230-240V/50-60Hz, dimmerabile DALI.</p> <p>Inoltre nel prezzo finale si intendono compresi tutti gli oneri e le spese necessari per dare il lavoro finito a regola d'arte.</p> <p>Categoria di Opera OS30 - Impianti interni elettrici, telefonici, radiotelefonici e televisivi</p>					198,00		
	SOMMANO cad					198,00	203,49	40'291,02
245 / 124 P.A.ELE.014	<p>Fornitura e posa in opera di Corpo illuminante tipo ESSE-CI mod HALL LED ESSENTIAL P=9W 1330lm 3000K IP54 CRI&gt;90 o EQUIVALENTE</p> <p>Il corpo illuminante avrà le seguenti caratteristiche tecniche:</p> <p>Ottica Riflettore interno in policarbonato a microcelle e diffusore in policarbonato microprismatizzato opale UGR&lt;19.</p> <p>Specifiche Tecnologia LED SMD; Driver incluso; CRI&gt;90; McAdams 3; Life Time: L80/B10 &gt;50.000h; Garanzia Integrale 5 anni; Sicurezza degli occhi: RG0/RG1 in conformità con EN62471:2009</p> <p>Corpo Corpo in policarbonato e dissipatore in pressofusione di alluminio.</p> <p>Riferimento normativo Gli apparecchi sono conformi alle norme di sicurezza EN 60 598-1, UNI EN 12464-1 (illuminazione ambienti di lavoro).</p> <p>Cablaggio RE: Il cablaggio di serie è 230-240V/50-60Hz, con fattore di potenza &gt;0.97.</p> <p>Inoltre nel prezzo finale si intendono compresi tutti gli oneri e le spese necessari per dare il lavoro finito a regola d'arte.</p> <p>Categoria di Opera OS30 - Impianti interni elettrici, telefonici, radiotelefonici e televisivi</p>					64,00		
	SOMMANO cad					64,00	80,16	5'130,24
246 / 125 P.A.ELE.005	<p>Fornitura e posa in opera di Corpo illuminante tipo TECMAR mod. LEA P=25W 4397lm 4000K IP66 o EQUIVALENTE</p> <p>Il corpo illuminante avrà le seguenti caratteristiche tecniche:</p> <p>Corpo in policarbonato autoestinguente V2 antingiallimento, connettore rapido 3/5 poli per cablaggio veloce.</p> <p>Ottica: Diffusore in policarbonato semitrasparente autoestinguente V2 antingiallimento.</p> <p>Installazione Apparecchio industriale stagno IP66 per</p>							
	A RIPORTARE							2'823'983,25

Num.Ord. TARIFFA	DESIGNAZIONE DEI LAVORI	DIMENSIONI				Quantità	IMPORTI	
		par.ug.	lung.	larg.	H/peso		unitario	TOTALE
	RIPORTO							2'823'983,25
	<p>illuminazione di magazzini e aree produttive.            Grado di protezione IP66            Protezione contro gli urti IK08 Ta ambiente -25 / +45 °C            Tensione nominale 220-240Vac 50/60Hz Flicker Flicker free (minore del 3%)            Marchi e certificazioni CE / UNI EN 60598-1:2015 Garanzia 7 ANNI            Indice di decadimento flusso L90-B10 (60.000h)-L80-B50 (100.000h)            Inoltre nel prezzo finale si intendono compresi tutti gli oneri e le spese necessari per dare il lavoro finito a regola d'arte.            Categoria di Opera OS30 - Impianti interni elettrici, telefonici, radiotelefonici e televisivi</p>					14,00		
	SOMMANO cad					14,00	183,76	2'572,64
247 / 126 P.A.ELE.004	<p>Fornitura e posa in opera di Corpo illuminante tipo TECMAR mod. LEA P=42W 7014lm 4000K IP66 o EQUIVALENTE            Il corpo illuminante avrà le seguenti caratteristiche tecniche:            Corpo in policarbonato autoestinguente V2 antingiallimento, connettore rapido 3/5 poli per cablaggio veloce.            Ottica: Diffusore in policarbonato semitrasparente autoestinguente V2 antingiallimento.            Installazione Apparecchio industriale stagno IP66 per illuminazione di magazzini e aree produttive.            Grado di protezione IP66            Protezione contro gli urti IK08 Ta ambiente -25 / +45 °C            Tensione nominale 220-240Vac 50/60Hz Flicker Flicker free (minore del 3%)            Marchi e certificazioni CE / UNI EN 60598-1:2015 Garanzia 7 ANNI            Indice di decadimento flusso L90-B10 (60.000h)-L80-B50 (100.000h)            Inoltre nel prezzo finale si intendono compresi tutti gli oneri e le spese necessari per dare il lavoro finito a regola d'arte.            Categoria di Opera OS30 - Impianti interni elettrici, telefonici, radiotelefonici e televisivi</p>					26,00		
	SOMMANO cad					26,00	183,76	4'777,76
248 / 127 P.A.ELE.008	<p>Fornitura e posa in opera di Corpo illuminante tipo TECMAR mod. KING 3 P=110W 14899lm 4000K IP66 o EQUIVALENTE            Il corpo illuminante avrà le seguenti caratteristiche tecniche:            Materiali Corpo in pressofusione di alluminio verniciato con polveri epossipoliestere termoindurente metallizzato anticorrosione e resistente alle nebbie saline.            Ottica ottica asimmetrica 65° in alluminio satinato ad alto rendimento. Vetro temperato extrachiario serigrafato spessore 4mm.            Installazione Proiettore per illuminazione di esterni ed interni.            Grado di protezione IP66            Protezione contro gli urti IK08 RAL 9023            Surge protection 10 kV Ta ambiente -25 / +45 °C            Tensione nominale 220-240Vac 50/60Hz Flicker Flicker free (minore del 3%)            Marchi e certificazioni CE / UNI EN 60598-1:2015 Garanzia 7 ANNI            Indice di decadimento flusso L90-B10 (70.000h)-L80-B20 (175.000h)            Rischio fotobiologico Gruppo rischio esente            Angolo 65°            Inoltre nel prezzo finale si intendono compresi tutti gli oneri e le spese necessari per dare il lavoro finito a regola d'arte.            Categoria di Opera OS30 - Impianti interni elettrici, telefonici, radiotelefonici e televisivi</p>					30,00		
	SOMMANO cad					30,00	437,78	13'133,40
	A RIPORTARE							2'844'467,05



Num.Ord. TARIFFA	DESIGNAZIONE DEI LAVORI	DIMENSIONI				Quantità	IMPORTI	
		par.ug.	lung.	larg.	H/peso		unitario	TOTALE
	RIPORTO							2'844'467,05
249 / 128 P.A.ELE.016	<p>Fornitura e posa in opera di Corpo illuminante tipo TECMAR mod POLAR P=40W 4753lm 4000K IP66 o EQUIVALENTE</p> <p>Il corpo illuminante avrà le seguenti caratteristiche tecniche: Materiali Corpo in alluminio pressofuso verniciato con polvere termoindurente poliestere anticorrosione colore silver, vetro temperato trasparente spessore 4 mm, guarnizione in silicone Optica Ottica concentrante 32° in PMMA ad alto rendimento. Installazione Apparecchio adatto per installazione a terra, a soffitto, a parete, su palo 60mm. Grado di protezione IP66 Protezione contro gli urti IK08 Ta ambiente -25 / +45 °C Tensione nominale 220-240Vac 50/60Hz Flicker low flicker (minore del 7%) Marchi e certificazioni CE / UNI EN 60598-1:2015 Garanzia 7 ANNI Indice di decadimento flusso L80-B20 (50.000h)-L80-B50 (70.000h) Rischio fotobiologico Gruppo rischio esente Angolo 32° Moduli LED Rimovibili (Classe: D) Cablaggio Rimovibile</p> <p>Inoltre nel prezzo finale si intendono compresi tutti gli oneri e le spese necessari per dare il lavoro finito a regola d'arte. Categoria di Opera OS30 - Impianti interni elettrici, telefonici, radiotelefonici e televisivi</p>					12,00		
	SOMMANO cad					12,00	148,40	1'780,80
250 / 129 P.A.ELE.015	<p>Fornitura e posa in opera di Corpo illuminante tipo TECMAR mod GIOTTO P=47W 4539lm 4000K IP66 o EQUIVALENTE</p> <p>Il corpo illuminante avrà le seguenti caratteristiche tecniche: Installazione Proiettore per esterni adatto per l'illuminazione facciate. Materiali Corpo in alluminio trafilato ossidato, vetro temperato trasparente Classe di isolamento Classe I Grado di protezione IP66 Protezione contro gli urti IK08 Ta ambiente -25 / +45 °C Ottica ottica ellittica da 40°x13° in PMMA. Tensione nominale 220-240V 50/60Hz Flicker Low flicker (minore del 7%) Marchi e certificazioni CE / UNI EN 60598-1:2015 Garanzia 7 ANNI Indice di decadimento flusso L90-B10 (60.000h) - L80-B50 (100.000h) Rischio fotobiologico Gruppo rischio esente Angolo 40°+13° Moduli LED Rimovibili (Classe: D) Cablaggio Rimovibile</p> <p>Inoltre nel prezzo finale si intendono compresi tutti gli oneri e le spese necessari per dare il lavoro finito a regola d'arte. Categoria di Opera OS30 - Impianti interni elettrici, telefonici, radiotelefonici e televisivi</p>					7,00		
	SOMMANO cad					7,00	346,57	2'425,99
251 / 135 1E.02.060.00 15.c	<p>Derivazione da incasso per impianti di energia realizzate con tubo protettivo flessibile o rigido in PVC ad alta resistenza allo schiacciamento, conduttori di alimentazione e di terra in rame ricotto isolato conformi ai requisiti previsti dalla Normativa Europea Regolamento UE 305/2011 - Prodotti da Costruzione CPR, tipologia conduttori e sezione adeguati all'utilizzo, scatole da incasso, frutti componibili, placche e supporti. Il tutto in opera incassato nel muro, compresa linea di collegamento allo specifico punto di alimentazione, fissaggio delle canalizzazioni a mezzo di tasselli o ganci, assistenza per il trasporto dei materiali al piano:- punto luce invertito Categoria di Opera OS30 - Impianti interni elettrici, telefonici, radiotelefonici e televisivi</p>					2,00		
	SOMMANO cad					2,00	96,22	192,44
	A RIPORTARE							2'848'866,28

Num.Ord. TARIFFA	DESIGNAZIONE DEI LAVORI	DIMENSIONI				Quantità	IMPORTI	
		par.ug.	lung.	larg.	H/peso		unitario	TOTALE
	<b>RIPORTO</b>							2'848'866,28
	<b>IMPIANTO ILLUMINAZIONE DI EMERGENZA (Cat 34)</b>							
252 / 130 1E.02.060.00 15.g	<p>Derivazione da incasso per impianti di energia realizzate con tubo protettivo flessibile o rigido in PVC ad alta resistenza allo schiacciamento, conduttori di alimentazione e di terra in rame ricotto isolato conformi ai requisiti previsti dalla Normativa Europea Regolamento UE 305/2011 - Prodotti da Costruzione CPR, tipologia conduttori e sezione adeguati all'utilizzo, scatole da incasso, frutti componibili, placche e supporti. Il tutto in opera incassato nel muro, compresa linea di collegamento allo specifico punto di alimentazione, fissaggio delle canalizzazioni a mezzo di tasselli o ganci, assistenza per il trasporto dei materiali al piano:- punto luce in parallelo ad una qualsiasi derivazione</p> <p>Categoria di Opera OS30 - Impianti interni elettrici, telefonici, radiotelefonici e televisivi</p>					310,00		
	SOMMANO cad					310,00	18,40	5'704,00
253 / 131 P.A.ELE.034	<p>Fornitura e posa in opera di Corpo illuminante autonomo per illuminazione di emergenza tipo SCHNEIDER mod. OVA48308 IP65 300lm o EQUIVALENTE</p> <p>Apparecchio autonomo per illuminazione di sicurezza IP65 con autodiagnosi , costruito in conformità alla norma CEI EN 60598-2-22. Corpo in materiale Termoplastico , con ingressi per cavi e tubi in elastomero per la tenuta del grado IP senza ulteriori accessori.Test automatici a cadenza periodica: funzionale ogni (7gg), di autonomia ogni 84gg. Segnalazione di stato tramite Led multicolore. Collegamento mediante linea bus a telecomando TBS, opzionale per sincronizzazione comando test di funzionale e invio richiesta feedback cumulativo dello stato degli apparecchi. Possibilità di attivare il test funzionale immediato a distanza con puntatore laser. Cornice di chiusura estetica del corpo lampada in dotazione.</p> <p>Caratteristiche Generali Funzionamento Non permanente Tipologia Apparecchio autonomo con autodiagnosi Autodiagnosi Test funzionali e di autonomia a cadenza periodica ogni 7gg e 84gg Segnalazione di stato di funzionamento Led Multicolore Sorgente luminosa LED 10 x 0,3W a lunga durata (100.000 h) Tempo di ricarica 12 h Caratteristiche Tecniche Alimentazione 230V 50/60Hz Flusso luminoso emergenza 300 lm Potenza equivalente fluorescente 11-18 W Assorbimento in ricarica 3,3 VA Assorbimento in mantenimento 0,7 W Autonomia 1 h Batteria Ni-Cd 4.8V 1,6Ah Caratteristiche di Costruzione Materiale Termoplastico autoestinguente 94V2-(UL94) Grado di protezione IP65 Classe di isolamento II Temperatura di funzionamento 0° +40°C Installazione Parete, Incasso, Soffitto, Controsoffitto, Sospensione, Barra Elettrificata Norme Norme di riferimento EN60598-1; EN60598-2-22; EN62034; EN62471 – Group 0 Marcature CE-ENEC</p> <p>Inoltre si intendono compresi tutti gli oneri e le spese necessarie per dare il lavoro finito a regola d'arte. Categoria di Opera OS30 - Impianti interni elettrici, telefonici, radiotelefonici e televisivi</p>					87,00		
	SOMMANO cad					87,00	167,32	14'556,84
254 / 132	Fornitura e posa in opera di Corpo illuminante autonomo sempre acceso per							
	<b>A RIPORTARE</b>							2'869'127,12

Num.Ord. TARIFFA	DESIGNAZIONE DEI LAVORI	DIMENSIONI				Quantità	IMPORTI	
		par.ug.	lung.	larg.	H/peso		unitario	TOTALE
	RIPORTO							2'869'127,12
P.A.ELE.035	<p>segnalazione vie di fuga visibile a 26m autonomia 1,5h  Apparecchio autonomo per la segnalazione di sicurezza a LED IP40 con autodiagnosi , Schermo conforme alle norme UNI EN 1838 e ISO 7010; distanza di visibilità 26 metri.  Funzionamento permanente e non permanente (funzione SA attivabile anche tramite Dip Switch), test periodici funzionali e di autonomia con diagnosi integrati.  Grado di protezione IP40. Sensore Laser per attivazione manuale dei Test.  Costruito in conformità alla norma CEI EN 60598-2-22. Corpo in materiale Termoplastico Test automatici a cadenza periodica: funzionale ogni (7gg), di autonomia ogni 84gg. Segnalazione di stato tramite Led multicolore. Schermi serigrafati in dotazione .Collegamento mediante linea bus a telecomando TBS, opzionale per sincronizzazione comando test di funzionale e invio richiesta feedback cumulativo dello stato degli apparecchi.  Caratteristiche Generali  Funzionamento permanente  Tipologia Apparecchio autonomo con autodiagnosi per segnalazione di sicurezza  Autodiagnosi Test funzionali e di autonomia a cadenza periodica ogni 7gg e 84gg  Segnalazione di stato di funzionamento Led Multicolore  Sorgente luminosa LED 18 x 0,1W a lunga durata (100.000 h)  Tempo di ricarica 12 h  Distanza di visibilità ISO 7010 26m  Caratteristiche Tecniche  Alimentazione 230V 50/60Hz  Assorbimento in ricarica 3,1 VA  Assorbimento in mantenimento 0,4 W  Autonomia 1,5 h  Batteria LiFePo4 3,2V 1,5Ah  Caratteristiche di Costruzione  Materiale Termoplastico autoestinguente 94V2-(UL94)  Grado di protezione IP40  Classe di isolamento II  Temperatura di funzionamento 0° +40°C  Installazione Parete, Incasso, Soffitto, Sospensione, Barra Elettrificata  Norme  Norme di riferimento EN60598-1; EN60598-2-22; EN62034; EN62471 – Group 0 -ISO7010  Marcature CE-ENEC  Inoltre si intendono compresi tutti gli oneri e le spese necessarie per dare il lavoro finito a regola d'arte.  Categoria di Opera OS30 - Impianti interni elettrici, telefonici, radiotelefonici e televisivi</p>					69,00		
	SOMMANO cad					69,00	197,69	13'640,61
255 / 133 P.A.ELE.032	<p>Fornitura e posa in opera di Corpo illuminante autonomo per illuminazione di emergenza con ottica antipanico tipo SCHNEIDER mod. OVA48921 IP42 220lm 1,5h autonomia o EQUIVALENTE  Lampada di emergenza Spot LED incassata in ricarica e mantenimento per antipanico (1lux).  Caratteristiche Generali  Equipaggiato di circuito elettronico per il riconoscimento di possibili anomalie a seguito del test, indirizzamento automatico per l'identificazione dell'apparecchio, test funzionale e di autonomia periodico centralizzato, sensore rete di ricarica e Led di segnalazione multicolore per l'indicazione dello stato dell'apparecchio e la segnalazione di eventuali anomalie, incluso batteria scollegata.  Predisposizione per l'inibizione del funzionamento in emergenza conforme alle norme CEI EN 60598-2-22 tramite telecomando . Funzione di segnalazione guasto generico (rilevamento con indicazione remota) disponibile con telecomando Smart TBS.  Il driver è equipaggiato con 2 selettori per attivare la funzione permanente e dimmerazione al 50% (funzione Teatro).  Possibilità di trasformare l'apparecchio da illuminazione di emergenza in</p>							
	A RIPORTARE							2'882'767,73

Num.Ord. TARIFFA	DESIGNAZIONE DEI LAVORI	DIMENSIONI				Quantità	IMPORTI	
		par.ug.	lung.	larg.	H/peso		unitario	TOTALE
	<b>RIPORTO</b>							2'882'767,73
	<p>apparecchio di segnalazione (ISO 7010) grazie all'accessorio Kit Vetrosignal (OVA53180) non incluso. Caratteristiche tecniche Accumulatori ermetici ricaricabili LiFePO4 3,2V 1,5Ah ad alta temperatura con morsetti ad innesto rapido per la sostituzione Autonomia minima di 1,5 ore. Ricarica completa in 12 ore. Alimentazione 230V, 50/60Hz. Possibilità di "modo di riposo" conforme alle norme CEI EN 60598-2-22. Flusso in emergenza secondo la norma CEI EN 60598-2-22: 200lm Sorgente luminosa:1 Led ad alta intensità da 10W conformi alla norma EN 60471, apparecchio classificato in gruppo Uno (CEI EN 62471). Assorbimento: 3,9(8,3)VA in ricarica – 0,43(3,5)W in mantenimento (consumo standard). Caratteristiche di costruzione La lampada è composta da un driver con pacco batteria assemblato e uno spot tondo (diametro 90mm) con molle per l'incasso a controsoffitto. Grazie alle molle adattabili, lo spot è facile da installare in spazi da 70mm a 80mm di diametro. Il driver è dotato di fori di fissaggio per un'installazione in ogni superficie, interdistanza 152mm. Morsettiera "senza viti" removibile predisposta per cavi da 1mm<sup>2</sup> a 2,5mm<sup>2</sup> sia rigidi che flessibili con un coperchio protettivo per evitare possibili contatti accidentali Costruito in materiale plastico autoestinguente 94V-2 (UL 94) resistente alla fiamma. Grado di protezione: IP42 IK 04 Isolamento: Classe II Dimensioni (mm): Diametro Spot 90mm; 29,6mm (interno controsoffitto); 1,5mm (esterno)Driver 257x24x56mm Min/Max spessore controsoffitto: 1 - 30mm. Norme di costruzione Apparecchio costruito in conformità alle norme CEI 34-21, CEI EN 60598-2-22, EN 62034 e certificato ENEC. Garanzia Prodotto garantito 5 anni</p> <p>Inoltre si intendono compresi tutti gli oneri e le spese necessarie per dare il lavoro finito a regola d'arte. Categoria di Opera OS30 - Impianti interni elettrici, telefonici, radiotelefonici e televisivi</p> <p style="text-align: right;">SOMMANO cad</p>					84,00		
						84,00	143,59	12'061,56
256 / 134 P.A.ELE.033	<p>Fornitura e posa in opera di Corpo illuminante autonomo per illuminazione di emergenza con ottica per le vie di fuga tipo SCHNEIDER mod. OVA48920 IP42 200lm 1,5h autonomia o EQUIVALENTE Lampada di emergenza Spot LED incassata in ricarica e mantenimento per le vie di esodo (1lux). Caratteristiche Generali Equipaggiato di circuito elettronico per il riconoscimento di possibili anomalie a seguito del test, indirizzamento automatico per l'identificazione dell'apparecchio, test funzionale e di autonomia periodico centralizzato, sensore rete di ricarica e Led di segnalazione multicolore per l'indicazione dello stato dell'apparecchio e la segnalazione di eventuali anomalie, incluso batteria scollegata. Predisposizione per l'inibizione del funzionamento in emergenza conforme alle norme CEI EN 60598-2-22 tramite telecomando Smart TBS (non incluse). Funzione di segnalazione guasto generico (rilevamento con indicazione remota) disponibile con telecomando Smart TBS.</p>							
	<b>A RIPORTARE</b>							2'894'829,29

Num.Ord. TARIFFA	DESIGNAZIONE DEI LAVORI	DIMENSIONI				Quantità	IMPORTI	
		par.ug.	lung.	larg.	H/peso		unitario	TOTALE
	<b>RIPORTO</b>							2'894'829,29
	<p>Il driver è equipaggiato con 2 selettori per attivare la funzione permanente e dimmerazione al 50% (funzione Teatro).</p> <p>Possibilità di trasformare l'apparecchio da illuminazione di emergenza in apparecchio di segnalazione (ISO 7010) grazie all'accessorio Kit Vetrosignal (OVA53180) non incluso.</p> <p>Caratteristiche tecniche</p> <p>Accumulatori ermetici ricaricabili LiFePO4 3,2V 1,5Ah ad alta temperatura con morsetti ad innesto rapido per la sostituzione</p> <p>Autonomia minima di 1,5 ore.</p> <p>Ricarica completa in 12 ore.</p> <p>Alimentazione 230V, 50/60Hz.</p> <p>Possibilità di "modo di riposo" conforme alle norme CEI EN 60598-2-22.</p> <p>Flusso in emergenza secondo la norma CEI EN 60598-2-22: 200lm</p> <p>Sorgente luminosa:1 Led ad alta intensità da 10W conformi alla norma EN 60471,</p> <p>apparecchio classificato in gruppo Uno (CEI EN 62471).</p> <p>Assorbimento: 3,9(8,3)VA in ricarica – 0,43(3,5)W in mantenimento (consumo standard).</p> <p>Caratteristiche di costruzione</p> <p>La lampada è composta da un driver con pacco batteria assemblato e uno spot tondo (diametro 90mm) con molle per l'incasso a controsoffitto.</p> <p>Grazie alle molle adattabili, lo spot è facile da installare in spazi da 70mm a 80mm di diametro.</p> <p>Il driver è dotato di fori di fissaggio per un'installazione in ogni superficie, interdistanza 152mm.</p> <p>Morsettiera "senza viti" removibile predisposta per cavi da 1mm<sup>2</sup> a 2,5mm<sup>2</sup> sia rigidi che flessibili con un coperchio protettivo per evitare possibili contatti accidentali</p> <p>Costruito in materiale plastico autoestinguente 94V-2 (UL 94) resistente alla fiamma.</p> <p>Grado di protezione: IP42 IK 04</p> <p>Isolamento: Classe II</p> <p>Dimensioni (mm): Diametro Spot 90mm; 29,6mm (interno controsoffitto); 1,5mm (esterno)Driver</p> <p>257x24x56mm Min/Max spessore controsoffitto: 1 - 30mm.</p> <p>Norme di costruzione Apparecchio costruito in conformità alle norme CEI 34-21, CEI EN 60598-2-22, EN 62034 e certificato ENEC.</p> <p>Inoltre si intendono compresi tutti gli oneri e le spese necessarie per dare il lavoro finito a regola d'arte.</p> <p>Categoria di Opera OS30 - Impianti interni elettrici, telefonici, radiotelefonici e televisivi</p>					70,00		
	SOMMANO cad					70,00	143,59	10'051,30
	<b>IMPIANTO FOTOVOLTAICO (Cat 35)</b>							
257 / 85 P.A.ELE.003	<p>Fornitura e posa in opera di impianto FV completo</p> <p>Fornitura e posa in opera di impianto fotovoltaico complanare al manto di copertura con composto da:</p> <ol style="list-style-type: none"> <li>1) moduli fotovoltaici con classe di reazione al fuoco A1</li> <li>2) convertitori DC/AC senza trasformatore potenza nominale AC completo di sezionatore, fusibili, e protezioni di sovratensione lato DC, con rendimento europeo 98 %;</li> <li>3) struttura di sostegno in profili in alluminio completa di base per l'ancoraggio al manto di copertura in CA e completa di morsetti per il fissaggio dei moduli fotovoltaici;</li> <li>4) quadro elettrico di parallelo inverter completo di protezioni AC dei convertitori con bobine di minima tensione per il segnale di ricalzo SPI secondo normativa CEI 0-21;</li> <li>5) protezione AC generale impianto fotovoltaico completa di bobina di minima e sistema di motorizzazione per il comando.</li> </ol>							
	<b>A RIPORTARE</b>							2'904'880,59

Num.Ord. TARIFFA	DESIGNAZIONE DEI LAVORI	DIMENSIONI				Quantità	IMPORTI	
		par.ug.	lung.	larg.	H/peso		unitario	TOTALE
	<b>RIPORTO</b>							2'904'880,59
	<p>6) protezione di interfaccia conforme alla norma CEI-021  7) cavi lato DC tipo H1Z2Z2-K con sezione adeguata per avere una c.d.t. inferiore 1%;  8) cavi lato AC tipo FG16OR16 con sezione adeguata per avere una c.d.t. inferiore 1%;</p> <p>Nel prezzo si intende compreso e compensato ogni onere ed accessorio necessario per la posa, cavetti di alimentazione e di sospensione, attacchi, tige, l'allacciamento e il rispetto della marcatura CE per i prodotti da costruzione prevista dalla Direttiva 89/106/CEE recepita dal DPR 21.04.93, n. 246 e quanto altro necessario per dare il lavoro finito a regola d'arte. Tipo e colore a scelta della D.L.  Categoria di Opera OS30 - Impianti interni elettrici, telefonici, radiotelefonici e televisivi</p> <p style="text-align: right;">Sommano positivi kWp  Sommano negativi kWp</p> <p style="text-align: right;">SOMMANO kWp</p> <p style="text-align: center;"><b>IMPIANTO DI TERRA (Cat 36)</b></p>					57,60 -57,60		
						57,60 -57,60		
						0,00	1'335,16	0,00
258 / 218 1E.01.040.01 10.f	<p>Piastre per nodo principale in acciaio zincato a caldo per immersione dopo lavorazione, per collegare piatti e tondi - 12 fori diam 11 mm in acciaio inox  Categoria di Opera OS30 - Impianti interni elettrici, telefonici, radiotelefonici e televisivi</p> <p style="text-align: right;">SOMMANO cad</p>					1,00		
						1,00	90,23	90,23
259 / 219 1E.01.010.00 40.b	<p>Dispersore a croce in acciaio zincato a caldo per immersione dopo lavorazione, a norme CEI 64-8, CEI 81-1, sezione 50x50x5 mm, con bandiera a 3 fori diam. 11 mm, per allacciamenti di corde, tondi, piatti e funi, nelle lunghezze: - 1.5 m  Categoria di Opera OS30 - Impianti interni elettrici, telefonici, radiotelefonici e televisivi</p> <p style="text-align: right;">SOMMANO cad</p>					11,00		
						11,00	35,55	391,05
260 / 220 1E.01.010.00 85.d	<p>Fornitura e posa di corda di rame nuda per impianto di terra, compresi i collegamenti e giunzioni ed ogni altro componente necessario per l'esecuzione a regola d'arte di sezione: 50 mmq  Categoria di Opera OS30 - Impianti interni elettrici, telefonici, radiotelefonici e televisivi</p> <p style="text-align: right;">SOMMANO m</p>					251,31		
						251,31	4,30	1'080,63
	<b>QUADRI ELETTRICI (Cat 37)</b>							
261 / 138 1E.03.030.02 60.1	<p>Interruttore automatico magnetotermico in esecuzione scatola fissa, sganciatore con termica regolabile e magnetica fissa, conforme norme CEI-EN 60947-2, potere d'interruzione fino a 16 kA, nelle tipologie: - tetrapolare con In 160 A  Categoria di Opera OS30 - Impianti interni elettrici, telefonici, radiotelefonici e televisivi</p> <p style="text-align: right;">SOMMANO cad</p>					1,00		
						1,00	501,64	501,64
262 / 139 1E.03.070.00 30.b	<p>Quadro elettrico di distribuzione da parete, in resina verniciato grado di protezione IP43 doppio isolamento con porta di vetro fino a 160 A preassemblato completo di intelaiatura interna per il fissaggio delle</p>							
	<b>A RIPORTARE</b>							2'906'944,14

Num.Ord. TARIFFA	DESIGNAZIONE DEI LAVORI	DIMENSIONI				Quantità	IMPORTI	
		par.ug.	lung.	larg.	H/peso		unitario	TOTALE
	<b>RIPORTO</b>							2'906'944,14
	apparecchiature elettriche modulari, pannelli di copertura delle apparecchiature, targhette identificatrici, targhetta da compilare per la certificazione EN 61-439, accessori meccanici di fissaggio compreso morsettiere in opera del tipo:- 600x800 mm Categoria di Opera OS30 - Impianti interni elettrici, telefonici, radiotelefonici e televisivi					3,00		
	SOMMANO cad					3,00	420,29	1'260,87
263 / 140 1E.01.050.00 10.b	Scaricatori di corrente da fulmine spinterometrici unipolari, modulare guida DIN, provati in classe I per la protezione di tutti i sistemi di distribuzione per reti con tensione 230/400 V, accoppiabili con scaricatori di sovratensione per ottenere un livello di protezione $U_p < 1.5$ kV, nelle seguenti taglie - 125 kA unipolare in forma d'onda 10/350 Categoria di Opera OS30 - Impianti interni elettrici, telefonici, radiotelefonici e televisivi					1,00		
	SOMMANO cad					1,00	223,15	223,15
264 / 147 1E.03.030.00 40.c	Interruttore automatico magnetotermico modulare, curva C, con modulo di 17,5 mm e conforme norme CEI 23-3, potere d'interruzione pari a 16 kA, tipologie: - bipolare con $I_n 6\div 32$ A Categoria di Opera OS30 - Impianti interni elettrici, telefonici, radiotelefonici e televisivi					186,00		
	SOMMANO cad					186,00	37,20	6'919,20
265 / 148 1E.03.030.00 40.g	Interruttore automatico magnetotermico modulare, curva C, con modulo di 17,5 mm e conforme norme CEI 23-3, potere d'interruzione pari a 16 kA, tipologie: - tetrapolare con $I_n 6\div 32$ A Categoria di Opera OS30 - Impianti interni elettrici, telefonici, radiotelefonici e televisivi					23,00		
	SOMMANO cad					23,00	70,22	1'615,06
266 / 149 1E.03.030.00 40.h	Interruttore automatico magnetotermico modulare, curva C, con modulo di 17,5 mm e conforme norme CEI 23-3, potere d'interruzione pari a 16 kA, tipologie: - tetrapolare con $I_n 40\div 63$ A Categoria di Opera OS30 - Impianti interni elettrici, telefonici, radiotelefonici e televisivi					5,00		
	SOMMANO cad					5,00	123,27	616,35
267 / 150 1E.03.030.01 20.1	Interruttore automatico magnetotermico modulare, curva C, con modulo di 17,5 mm e conforme norme CEI 23-3, potere d'interruzione pari a 10 kA, tipologie: - tetrapolare con $I_n 125$ A Categoria di Opera OS30 - Impianti interni elettrici, telefonici, radiotelefonici e televisivi					1,00		
	SOMMANO cad					1,00	273,91	273,91
268 / 151 1E.03.030.03 50.a	Blocco differenziale modulare componibile con interruttori magnetotermici, con certificato di prove e collaudo; involucro di materiale isolante modulare; adatto per il montaggio su guida profilata, manovra indipendente con levette frontali per il riarmo e la segnalazione d'intervento per guasto a terra, classe A istantanei, nelle tipologie: - 2P 25 A sensibilità 0,03 A Categoria di Opera OS30 - Impianti interni elettrici, telefonici, radiotelefonici e televisivi					190,00		
	SOMMANO cad					190,00	83,52	15'868,80
	<b>A RIPORTARE</b>							2'933'721,48

Num.Ord. TARIFFA	DESIGNAZIONE DEI LAVORI	DIMENSIONI				Quantità	IMPORTI	
		par.ug.	lung.	larg.	H/peso		unitario	TOTALE
	<b>RIPORTO</b>							2'933'721,48
269 / 152 1E.03.030.03 50.j	Blocco differenziale modulare componibile con interruttori magnetotermici, con certificato di prove e collaudo; involucro di materiale isolante modulare; adatto per il montaggio su guida profilata, manovra indipendente con levette frontali per il riarmo e la segnalazione d'intervento per guasto a terra, classe A istantanei, nelle tipologie: - 4P 25 A sensibilità 0,3÷0,5 A Categoria di Opera OS30 - Impianti interni elettrici, telefonici, radiotelefonici e televisivi					10,00		
	SOMMANO cad					10,00	108,55	1'085,50
270 / 153 1E.03.030.03 50.l	Blocco differenziale modulare componibile con interruttori magnetotermici, con certificato di prove e collaudo; involucro di materiale isolante modulare; adatto per il montaggio su guida profilata, manovra indipendente con levette frontali per il riarmo e la segnalazione d'intervento per guasto a terra, classe A istantanei, nelle tipologie: - 4P 63 A sensibilità 0,3÷0,5 A Categoria di Opera OS30 - Impianti interni elettrici, telefonici, radiotelefonici e televisivi					2,00		
	SOMMANO cad					2,00	117,56	235,12
271 / 154 1E.03.030.03 90.k	Blocco differenziale modulare componibile con interruttori magnetotermici, con certificato di prove e collaudo; involucro di materiale isolante modulare; adatto per il montaggio su guida profilata, manovra indipendente con levette frontali per il riarmo e la segnalazione d'intervento per guasto a terra, classe AS selettivi, nelle tipologie: - 4P 125 A sensibilità 0,3 A Categoria di Opera OS30 - Impianti interni elettrici, telefonici, radiotelefonici e televisivi					1,00		
	SOMMANO cad					1,00	271,73	271,73
272 / 155 1E.03.050.00 30.m	Interruttore di manovra sezionatore rotativo di tipo scatolato conforme norma CEI-EN 60947-3, comando con levetta frontale a manovra indipendente, con segnalazione delle funzioni, in contenitore plastico, nelle tipologie: - 4P, In 250 A Categoria di Opera OS30 - Impianti interni elettrici, telefonici, radiotelefonici e televisivi					1,00		
	SOMMANO cad					1,00	578,68	578,68
273 / 156 1E.03.060.00 60.c	Portafusibili sezionabili, adatti per montaggio su guida DIN, in contenitore isolante, nelle tipologie: - 2P, 20÷32 A, dim. 8.5x31.5 mm e 10.3x38 mm Categoria di Opera OS30 - Impianti interni elettrici, telefonici, radiotelefonici e televisivi					73,00		
	SOMMANO cad					73,00	19,83	1'447,59
274 / 157 1E.03.060.00 60.g	Portafusibili sezionabili, adatti per montaggio su guida DIN, in contenitore isolante, nelle tipologie: - 4P, 20÷32A, dim. 8.5x31.5 mm e 10.3x38 mm Categoria di Opera OS30 - Impianti interni elettrici, telefonici, radiotelefonici e televisivi					10,00		
	SOMMANO cad					10,00	32,69	326,90
275 / 158 1E.03.060.00 70.a	Fusibili cilindrici, tipo gG, nelle tipologie: - In 2÷25 A, dim. 8.5x31.5 mm, Un 400 V, potere d'interruzione 50 kA Categoria di Opera OS30 - Impianti interni elettrici, telefonici, radiotelefonici e televisivi					40,00		
	<b>A RIPORTARE</b>					40,00		2'937'667,00



Num.Ord. TARIFFA	DESIGNAZIONE DEI LAVORI	DIMENSIONI				Quantità	IMPORTI	
		par.ug.	lung.	larg.	H/peso		unitario	TOTALE
	<b>RIPORTO</b>					40,00		2'937'667,00
	SOMMANO cad					40,00	6,24	249,60
276 / 159 1E.03.070.01 40.r	Quadro elettrico di distribuzione da parete- pavimento in lamiera, grado di protezione IP30, con porta in vetro da 400A fino a 630A preassemblato, completo di intelaiatura interna per fissaggio delle apparecchiature elettriche modulari, pannelli di copertura delle apparecchiature, targhette identificatrici, targhette per la certificazione EN 61-439, accessori meccanici di fissaggio compresa morsettiera in opera del tipo: - 850x2000 mm Categoria di Opera OS30 - Impianti interni elettrici, telefonici, radiotelefonici e televisivi					1,00		
	SOMMANO cad					1,00	617,17	617,17
277 / 160 1E.03.070.01 65.h	Quadro elettrico di distribuzione da parete- pavimento in lamiera, grado di protezione IP55, con porta in vetro da 800A preassemblato, completo di intelaiatura interna per fissaggio delle apparecchiature elettriche modulari, pannelli di copertura delle apparecchiature, targhette identificatrici, targhette per la certificazione EN 61-439, accessori meccanici di fissaggio compresa morsettiera in opera del tipo: - 600x2000 mm Categoria di Opera OS30 - Impianti interni elettrici, telefonici, radiotelefonici e televisivi					1,00		
	SOMMANO cad					1,00	545,52	545,52
278 / 161 1E.03.070.02 30.a	Centralino elettrico da parete in resina, grado di protezione IP65, doppio isolamento, completo di porta trasparente intelaiatura interna per il fissaggio delle apparecchiature elettriche modulari, predisposti per alloggiamento morsettiera, etichette identificatrici targhetta autoadesiva, accessori meccanici di fissaggio, nelle tipologie: - da 24 moduli Categoria di Opera OS30 - Impianti interni elettrici, telefonici, radiotelefonici e televisivi					46,00		
	SOMMANO cad					46,00	54,58	2'510,68
279 / 162 1E.03.050.00 10.q	Interruttore di manovra sezionatore di tipo modulare, conforme norma CEI-EN 60947-3, comando con levetta frontale a manovra indipendente, con segnalazione delle funzioni, adatto per il montaggio su guida DIN, in contenitore plastico, nelle tipologie: - 4P, In 32÷40 A, 400 V Categoria di Opera OS30 - Impianti interni elettrici, telefonici, radiotelefonici e televisivi					12,00		
	SOMMANO cad					12,00	45,07	540,84
280 / 163 1E.03.070.01 40.c	Quadro elettrico di distribuzione da parete- pavimento in lamiera, grado di protezione IP30, con porta in vetro da 400A fino a 630A preassemblato, completo di intelaiatura interna per fissaggio delle apparecchiature elettriche modulari, pannelli di copertura delle apparecchiature, targhette identificatrici, targhette per la certificazione EN 61-439, accessori meccanici di fissaggio compresa morsettiera in opera del tipo: - 600x1000 mm Categoria di Opera OS30 - Impianti interni elettrici, telefonici, radiotelefonici e televisivi					5,00		
	SOMMANO cad					5,00	420,88	2'104,40
281 / 165 1E.03.030.00 30.k	Interruttore automatico magnetotermico modulare, curva C, con modulo di 17,5 mm e conforme norme CEI 23-3, potere d'interruzione pari a 10 kA, tipologie: - tetrapolare con In 6÷32 A Categoria di Opera OS30 - Impianti interni elettrici, telefonici, radiotelefonici e televisivi					14,00		
	<b>A RIPORTARE</b>					14,00		2'944'235,21

Num.Ord. TARIFFA	DESIGNAZIONE DEI LAVORI	DIMENSIONI				Quantità	IMPORTI	
		par.ug.	lung.	larg.	H/peso		unitario	TOTALE
	<b>RIPORTO</b>					14,00		2'944'235,21
	SOMMANO cad					14,00	62,71	877,94
282 / 166 1E.03.030.03 50.i	Blocco differenziale modulare componibile con interruttori magnetotermici, con certificato di prove e collaudo; involucro di materiale isolante modulare; adatto per il montaggio su guida profilata, manovra indipendente con levette frontali per il riarmo e la segnalazione d'intervento per guasto a terra, classe A istantanei, nelle tipologie: - 4P 25 A sensibilità 0,03 A Categoria di Opera OS30 - Impianti interni elettrici, telefonici, radiotelefonici e televisivi					20,00		
	SOMMANO cad					20,00	131,31	2'626,20
283 / 169 1E.03.050.00 10.f	Interruttore di manovra sezionatore di tipo modulare, conforme norma CEI-EN 60947-3, comando con levetta frontale a manovra indipendente, con segnalazione delle funzioni, adatto per il montaggio su guida DIN, in contenitore plastico, nelle tipologie: - 2P, In 16÷20 A, 230÷400 V Categoria di Opera OS30 - Impianti interni elettrici, telefonici, radiotelefonici e televisivi					1,00		
	SOMMANO cad					1,00	26,21	26,21
284 / 170 1E.01.050.00 60.d	Scaricatore di sovratensione, modulare guida DIN provati in classe II, composto da sistema di varistori in ossido di zinco, con indicatore della funzionalità, utilizzabile in sistemi in corrente continua o alternata, estraibile senza interruzione dell'alimentazione, corrente nominale di scarica (8/20) 20 kA, zone di protezione LPZ 1-2, completo di modulo NPE spinterometro 25 kA (10/350) per la limitazione delle sovratensioni tra neutro e conduttore di protezione, nelle tipologie: - tripolare con modulo di segnalazione a distanza Categoria di Opera OS30 - Impianti interni elettrici, telefonici, radiotelefonici e televisivi					9,00		
	SOMMANO cad					9,00	441,09	3'969,81
285 / 173 1E.03.030.00 30.e	Interruttore automatico magnetotermico modulare, curva C, con modulo di 17,5 mm e conforme norme CEI 23-3, potere d'interruzione pari a 10 kA, tipologie: - bipolare con In 6÷32 A Categoria di Opera OS30 - Impianti interni elettrici, telefonici, radiotelefonici e televisivi					29,00		
	SOMMANO cad					29,00	33,41	968,89
286 / 174 1E.03.030.03 50.b	Blocco differenziale modulare componibile con interruttori magnetotermici, con certificato di prove e collaudo; involucro di materiale isolante modulare; adatto per il montaggio su guida profilata, manovra indipendente con levette frontali per il riarmo e la segnalazione d'intervento per guasto a terra, classe A istantanei, nelle tipologie: - 2P 25 A sensibilità 0,3÷0,5 A Categoria di Opera OS30 - Impianti interni elettrici, telefonici, radiotelefonici e televisivi					29,00		
	SOMMANO cad					29,00	69,54	2'016,66
287 / 175 1E.03.030.03 90.i	Blocco differenziale modulare componibile con interruttori magnetotermici, con certificato di prove e collaudo; involucro di materiale isolante modulare; adatto per il montaggio su guida profilata, manovra indipendente con levette frontali per il riarmo e la segnalazione d'intervento per guasto a terra, classe AS selettivi, nelle tipologie: - 4P 63 A sensibilità 0,3 A Categoria di Opera OS30 - Impianti interni elettrici, telefonici, radiotelefonici e televisivi					10,00		
	SOMMANO cad					10,00	206,86	2'068,60
	<b>A RIPORTARE</b>							2'956'789,52

Num.Ord. TARIFFA	DESIGNAZIONE DEI LAVORI	DIMENSIONI				Quantità	IMPORTI	
		par.ug.	lung.	larg.	H/peso		unitario	TOTALE
	<b>RIPORTO</b>							2'956'789,52
288 / 176 1E.03.070.00 30.d	Quadro elettrico di distribuzione da parete, in resina verniciato grado di protezione IP43 doppio isolamento con porta di vetro fino a 160 A preassemblato completo di intelaiatura interna per il fissaggio delle apparecchiature elettriche modulari, pannelli di copertura delle apparecchiature, targhette identificatrici, targhetta da compilare per la certificazione EN 61-439, accessori meccanici di fissaggio compreso morsettiere in opera del tipo:- 600x1200 mm Categoria di Opera OS30 - Impianti interni elettrici, telefonici, radiotelefonici e televisivi					9,00		
	SOMMANO cad					9,00	541,67	4'875,03
289 / 182 1E.03.050.00 10.r	Interruttore di manovra sezionatore di tipo modulare, conforme norma CEI-EN 60947-3, comando con levetta frontale a manovra indipendente, con segnalazione delle funzioni, adatto per il montaggio su guida DIN, in contenitore plastico, nelle tipologie: - 4P, In 63÷80 A, 400 V Categoria di Opera OS30 - Impianti interni elettrici, telefonici, radiotelefonici e televisivi					2,00		
	SOMMANO cad					2,00	58,93	117,86
290 / 190 1E.03.070.01 40.f	Quadro elettrico di distribuzione da parete- pavimento in lamiera, grado di protezione IP30, con porta in vetro da 400A fino a 630A preassemblato, completo di intelaiatura interna per fissaggio delle apparecchiature elettriche modulari, pannelli di copertura delle apparecchiature, targhette identificatrici, targhette per la certificazione EN 61-439, accessori meccanici di fissaggio compresa morsettiera in opera del tipo: - 600x1600 mm Categoria di Opera OS30 - Impianti interni elettrici, telefonici, radiotelefonici e televisivi					1,00		
	SOMMANO cad					1,00	482,13	482,13
291 / 191 1E.02.040.01 05.n	Cavo quadripolare/pentapolare flessibile, conforme ai requisiti previsti dalla Normativa Europea Regolamento UE 305/2011 - Prodotti da Costruzione CPR, di rame ricotto isolato con materiale isolante in gomma HEPR ad alto modulo di qualità G16, guaina termoplastica di qualità M16, norme di riferimento CEI 20-13, CEI 20-67; sigla di designazione FG16OM16 0,6/1 kV, sezione nominale:- 5x4 mm <sup>2</sup> Categoria di Opera OS30 - Impianti interni elettrici, telefonici, radiotelefonici e televisivi					75,00		
	SOMMANO m					75,00	6,05	453,75
292 / 192 1E.03.030.00 10.b	Interruttore automatico magnetotermico modulare, curva C, modulo di 17,5 mm e conforme norme CEI 23-3, potere d'interruzione pari a 4,5 kA, tipologie: - bipolare con In 6÷32 A Categoria di Opera OS30 - Impianti interni elettrici, telefonici, radiotelefonici e televisivi					4,00		
	SOMMANO cad					4,00	21,96	87,84
293 / 193 1E.03.050.00 10.g	Interruttore di manovra sezionatore di tipo modulare, conforme norma CEI-EN 60947-3, comando con levetta frontale a manovra indipendente, con segnalazione delle funzioni, adatto per il montaggio su guida DIN, in contenitore plastico, nelle tipologie: - 2P, In 32÷40 A, 230÷400 V Categoria di Opera OS30 - Impianti interni elettrici, telefonici, radiotelefonici e televisivi					2,00		
	SOMMANO cad					2,00	26,81	53,62
	<b>A RIPORTARE</b>							2'962'859,75

Num.Ord. TARIFFA	DESIGNAZIONE DEI LAVORI	DIMENSIONI				Quantità	IMPORTI	
		par.ug.	lung.	larg.	H/peso		unitario	TOTALE
	<b>RIPORTO</b>							2'962'859,75
	<b>CAVI (Cat 38)</b>							
294 / 136 1E.02.040.00 75.e	Cavo unipolare flessibile, conforme ai requisiti previsti dalla Normativa Europea Regolamento UE 305/2011 - Prodotti da Costruzione CPR, di rame ricotto isolato con materiale isolante in gomma HEPR ad alto modulo di qualità G16, guaina termoplastica di qualità M16, rivestimento interno riempitivo di materiale non igroscopico, norme di riferimento CEI 20-13, CEI 20-67; sigla di designazione FG16M16 0,6/1 kV, sezione nominale:- 50 mm <sup>2</sup> Categoria di Opera OS30 - Impianti interni elettrici, telefonici, radiotelefonici e televisivi					40,00		
	SOMMANO m					40,00	10,35	414,00
295 / 137 1E.02.040.00 75.g	Cavo unipolare flessibile, conforme ai requisiti previsti dalla Normativa Europea Regolamento UE 305/2011 - Prodotti da Costruzione CPR, di rame ricotto isolato con materiale isolante in gomma HEPR ad alto modulo di qualità G16, guaina termoplastica di qualità M16, rivestimento interno riempitivo di materiale non igroscopico, norme di riferimento CEI 20-13, CEI 20-67; sigla di designazione FG16M16 0,6/1 kV, sezione nominale:- 95 mm <sup>2</sup> Categoria di Opera OS30 - Impianti interni elettrici, telefonici, radiotelefonici e televisivi					60,00		
	SOMMANO m					60,00	17,37	1'042,20
296 / 141 1E.02.040.00 75.c	Cavo unipolare flessibile, conforme ai requisiti previsti dalla Normativa Europea Regolamento UE 305/2011 - Prodotti da Costruzione CPR, di rame ricotto isolato con materiale isolante in gomma HEPR ad alto modulo di qualità G16, guaina termoplastica di qualità M16, rivestimento interno riempitivo di materiale non igroscopico, norme di riferimento CEI 20-13, CEI 20-67; sigla di designazione FG16M16 0,6/1 kV, sezione nominale:- 25 mm <sup>2</sup> Categoria di Opera OS30 - Impianti interni elettrici, telefonici, radiotelefonici e televisivi					190,00		
	SOMMANO m					190,00	6,02	1'143,80
297 / 142 1E.02.040.00 75.d	Cavo unipolare flessibile, conforme ai requisiti previsti dalla Normativa Europea Regolamento UE 305/2011 - Prodotti da Costruzione CPR, di rame ricotto isolato con materiale isolante in gomma HEPR ad alto modulo di qualità G16, guaina termoplastica di qualità M16, rivestimento interno riempitivo di materiale non igroscopico, norme di riferimento CEI 20-13, CEI 20-67; sigla di designazione FG16M16 0,6/1 kV, sezione nominale:- 35 mm <sup>2</sup> Categoria di Opera OS30 - Impianti interni elettrici, telefonici, radiotelefonici e televisivi					285,00		
	SOMMANO m					285,00	7,82	2'228,70
298 / 143 1E.02.040.00 95.a	Cavo tripolare flessibile, conforme ai requisiti previsti dalla Normativa Europea Regolamento UE 305/2011 - Prodotti da Costruzione CPR, di rame ricotto isolato con materiale isolante in gomma HEPR ad alto modulo di qualità G16, guaina termoplastica di qualità M16, norme di riferimento CEI 20-13, CEI 20-67; sigla di designazione FG16OM16 0,6/1 kV, sezione nominale:- 3x1,5 mm <sup>2</sup> Categoria di Opera OS30 - Impianti interni elettrici, telefonici, radiotelefonici e televisivi					3'340,00		
	SOMMANO m					3'340,00	2,85	9'519,00
	<b>A RIPORTARE</b>							2'977'207,45

Num.Ord. TARIFFA	DESIGNAZIONE DEI LAVORI	DIMENSIONI				Quantità	IMPORTI	
		par.ug.	lung.	larg.	H/peso		unitario	TOTALE
	<b>RIPORTO</b>							2'977'207,45
299 / 144 1E.02.040.00 95.b	Cavo tripolare flessibile, conforme ai requisiti previsti dalla Normativa Europea Regolamento UE 305/2011 - Prodotti da Costruzione CPR, di rame ricotto isolato con materiale isolante in gomma HEPR ad alto modulo di qualità G16, guaina termoplastica di qualità M16, norme di riferimento CEI 20-13, CEI 20-67; sigla di designazione FG16OM16 0,6/1 kV, sezione nominale:- 3x2,5 mm <sup>2</sup> Categoria di Opera OS30 - Impianti interni elettrici, telefonici, radiotelefonici e televisivi					2'495,00		
	SOMMANO m					2'495,00	3,39	8'458,05
300 / 145 1E.02.040.01 05.o	Cavo quadripolare/pentapolare flessibile, conforme ai requisiti previsti dalla Normativa Europea Regolamento UE 305/2011 - Prodotti da Costruzione CPR, di rame ricotto isolato con materiale isolante in gomma HEPR ad alto modulo di qualità G16, guaina termoplastica di qualità M16, norme di riferimento CEI 20-13, CEI 20-67; sigla di designazione FG16OM16 0,6/1 kV, sezione nominale:- 5x6 mm <sup>2</sup> Categoria di Opera OS30 - Impianti interni elettrici, telefonici, radiotelefonici e televisivi					705,00		
	SOMMANO m					705,00	7,88	5'555,40
301 / 146 1E.02.040.01 05.p	Cavo quadripolare/pentapolare flessibile, conforme ai requisiti previsti dalla Normativa Europea Regolamento UE 305/2011 - Prodotti da Costruzione CPR, di rame ricotto isolato con materiale isolante in gomma HEPR ad alto modulo di qualità G16, guaina termoplastica di qualità M16, norme di riferimento CEI 20-13, CEI 20-67; sigla di designazione FG16OM16 0,6/1 kV, sezione nominale:- 5x10 mm <sup>2</sup> Categoria di Opera OS30 - Impianti interni elettrici, telefonici, radiotelefonici e televisivi					230,00		
	SOMMANO m					230,00	12,98	2'985,40
302 / 164 1E.02.040.01 05.m	Cavo quadripolare/pentapolare flessibile, conforme ai requisiti previsti dalla Normativa Europea Regolamento UE 305/2011 - Prodotti da Costruzione CPR, di rame ricotto isolato con materiale isolante in gomma HEPR ad alto modulo di qualità G16, guaina termoplastica di qualità M16, norme di riferimento CEI 20-13, CEI 20-67; sigla di designazione FG16OM16 0,6/1 kV, sezione nominale:- 5x2,5 mm <sup>2</sup> Categoria di Opera OS30 - Impianti interni elettrici, telefonici, radiotelefonici e televisivi					200,00		
	SOMMANO m					200,00	4,57	914,00
303 / 171 1E.02.040.00 95.c	Cavo tripolare flessibile, conforme ai requisiti previsti dalla Normativa Europea Regolamento UE 305/2011 - Prodotti da Costruzione CPR, di rame ricotto isolato con materiale isolante in gomma HEPR ad alto modulo di qualità G16, guaina termoplastica di qualità M16, norme di riferimento CEI 20-13, CEI 20-67; sigla di designazione FG16OM16 0,6/1 kV, sezione nominale:- 3x4 mm <sup>2</sup> Categoria di Opera OS30 - Impianti interni elettrici, telefonici, radiotelefonici e televisivi					710,00		
	SOMMANO m					710,00	4,44	3'152,40
304 / 172 1E.02.040.01 05.n	Cavo quadripolare/pentapolare flessibile, conforme ai requisiti previsti dalla Normativa Europea Regolamento UE 305/2011 - Prodotti da Costruzione CPR, di rame ricotto isolato con materiale isolante in gomma HEPR ad alto modulo di qualità G16, guaina termoplastica di qualità M16, norme di riferimento CEI 20-13, CEI 20-67; sigla di designazione FG16OM16 0,6/1 kV, sezione nominale:- 5x4 mm <sup>2</sup> Categoria di Opera OS30 - Impianti interni elettrici, telefonici, radiotelefonici e televisivi							
	<b>A RIPORTARE</b>							2'998'272,70

Num.Ord. TARIFFA	DESIGNAZIONE DEI LAVORI	DIMENSIONI				Quantità	IMPORTI	
		par.ug.	lung.	larg.	H/peso		unitario	TOTALE
	<b>RIPORTO</b>							2'998'272,70
	SOMMANO m					360,00		
	Parziale OS30 - IMPIANTI ELETTRICI, TELEFONICI, RADIOTELEFONICI E TELEVISIVI (SpCat 5) euro					360,00	6,05	2'178,00
	<b>CORPO 1 (SpCat 6) MICROPALI E OPERE AFFERENTI (Cat 41)</b>							614'412,37
305 / 304 B003	Realizzazione micropali ed opere correlate: oneri generali per trasporto A/R attrezzature, materiali, allestimento e rimozione del cantiere, in più parti dello stesso. Categoria di Opera OG1 - Edifici civili e industriali La presente voce è riferita agli Oneri GENERALI: si riferisce pertanto a TUTTI i corpi di fabbrica interessati dalle lavorazioni di realizzazione micropali e opere afferenti					1,00		
	SOMMANO a corpo					1,00	4'985,49	4'985,49
306 / 305 1C.03.150.00 10.e	Pali di piccolo diametro (micropali) per fondazioni, sottofondazioni ed ancoraggi, eseguiti mediante trivellazione a rotazione o rotopercussione. Sono compresi: la trivellazione in terreni di qualsiasi natura e consistenza, la successiva iniezione a pressione di miscela cementizia con assorbimento fino a tre volte il volume teorico del foro, anche in più fasi; il tracciamento dei punti di infissione, la formazione di accessi e piani di lavoro, l'assistenza muraria, la rettificazione o scapitozzatura delle teste; il carico, il trasporto alle discariche autorizzate dei materiali di risulta. Sono esclusi: la tubazione di rivestimento, l'armatura metallica, le prove di carico. - diametro 176-200 mm Categoria di Opera OG1 - Edifici civili e industriali interno edificio	22,00			14,000	308,00		
	SOMMANO m					308,00	96,14	29'611,12
307 / 306 1C.03.150.00 30	Armatura di micropali con tubi di acciaio tipo S355 non valvolati compresi i manicotti di giunzione, in opera; riferimento art. 1C.03.150.0010.a/g Categoria di Opera OG1 - Edifici civili e industriali interno edificio				8300,000	8'300,00		
	SOMMANO kg					8'300,00	1,60	13'280,00
308 / 307 1C.03.150.00 10.g	Pali di piccolo diametro (micropali) per fondazioni, sottofondazioni ed ancoraggi, eseguiti mediante trivellazione a rotazione o rotopercussione. Sono compresi: la trivellazione in terreni di qualsiasi natura e consistenza, la successiva iniezione a pressione di miscela cementizia con assorbimento fino a tre volte il volume teorico del foro, anche in più fasi; il tracciamento dei punti di infissione, la formazione di accessi e piani di lavoro, l'assistenza muraria, la rettificazione o scapitozzatura delle teste; il carico, il trasporto alle discariche autorizzate dei materiali di risulta. Sono esclusi: la tubazione di rivestimento, l'armatura metallica, le prove di carico. - diametro 226-250 mm Categoria di Opera OG1 - Edifici civili e industriali esterno edificio	66,00			14,000	924,00		
	SOMMANO m					924,00	117,28	108'366,72
309 / 308 1C.03.150.00 30	Armatura di micropali con tubi di acciaio tipo S355 non valvolati compresi i manicotti di giunzione, in opera; riferimento art. 1C.03.150.0010.a/g Categoria di Opera OG1 - Edifici civili e industriali esterno edificio				30600,000	30'600,00		
	SOMMANO kg					30'600,00	1,60	48'960,00
310 / 370 1C.27.050.01 00.c	Oneri per conferimento in impianti autorizzati dei seguenti rifiuti urbani e speciali non pericolosi:- terre e rocce non contenenti sostanze pericolose (CER 170504), presso impianto di recupero autorizzato, secondo il giudizio di ammissibilità in discarica rilasciato dal laboratorio di analisi ai sensi del							
	<b>A RIPORTARE</b>							3'205'654,03

Num.Ord. TARIFFA	DESIGNAZIONE DEI LAVORI	DIMENSIONI				Quantità	IMPORTI	
		par.ug.	lung.	larg.	H/peso		unitario	TOTALE
	<b>RIPORTO</b>							3'205'654,03
	D.M. 27/09/2010 Categoria di Opera OG1 - Edifici civili e industriali interno edificio *(par.ug.=22,00*0,36) esterno edificio *(par.ug.=66,00*0,7)	7,92 46,20			1,800 1,800	14,26 83,16		
	SOMMANO 100 kg					97,42	2,21	215,30
311 / 371 1C.00.020.00 40.a	Analisi a compressione di pali o micropali di fondazione. Prova di carico per pali o micropali di fondazione con applicazione mediante martinetti oleodinamici opportunamente zavorrati (fornitura e messa in opera della zavorra da computarsi a parte). Sono compresi: gli oneri per il trasporto delle attrezzature (centralina oleodinamica, martinetti e comparatori); l'approntamento per la prova e i preliminari necessari; la rilevazione dei cedimenti (massimo e residuo) per n. 2 cicli di carico (con incremento ogni 20 minuti e decremento ogni 5 minuti) e per n. 1 ciclo di carico di "tormento", costituito da incrementi e decrementi alternati ogni 5 minuti. E' compreso quanto altro occorre per dare i risultati della prova completi. Il prezzo è riferito ad ogni singolo palo in prova ed al carico massimo da raggiungere. Per carichi: - fino a 200 tonnellate Categoria di Opera OG1 - Edifici civili e industriali La presente voce è riferita agli Oneri GENERALI: si riferisce pertanto a TUTTI i corpi di fabbrica interessati dalle lavorazioni di realizzazione micropali e opere afferenti.					5,00		
	SOMMANO cad					5,00	1'730,05	8'650,25
312 / 372 1C.00.020.00 50.c	Zavorra tradizionale per prove di carico su pali o micropali costituita da blocchi di calcestruzzo di peso adeguato su zattera in materiale metallico. E' compreso ogni onere per dare l'opera come richiesto dagli esecutori della prova di carico e inoltre quanto altro necessario per dare compiuta la prova stessa. Il prezzo è riferito al carico massimo da contrastare in condizioni di sicurezza. Per carichi: - da 51 a 100 tonnellate Categoria di Opera OG1 - Edifici civili e industriali La presente voce è riferita agli Oneri GENERALI: si riferisce pertanto a TUTTI i corpi di fabbrica interessati dalle lavorazioni di realizzazione micropali e opere afferenti.					5,00		
	SOMMANO cad					5,00	3'521,16	17'605,80
	<b>OPERE IN CEMENTO ARMATO (Cat 42)</b>							
313 / 345 1C.04.020.00 10.a	Sottofondazioni realizzate mediante getto di calcestruzzo preconfezionato a prestazione garantita, diametro max degli aggregati 32 mm, consistenza S4, classe di resistenza:- C16/20 Categoria di Opera OG1 - Edifici civili e industriali trave F8, F10, F12 trave F9 e F11 trave F13 trave F14 platee 5, 6, 7, 8, 9	3,00 2,00   5,00	2,00 2,20 7,50 28,00 2,90	0,700 0,700 0,700 0,700 2,150	0,100 0,100 0,100 0,100 0,100	0,42 0,31 0,53 1,96 3,12		
	SOMMANO m³					6,34	154,94	982,32
314 / 346 1C.04.020.00 20.a	Fondazioni (plinti, travi rovesce, platee) realizzate mediante getto di calcestruzzo preconfezionato a prestazione garantita, con l'ausilio di gru o qualsiasi altro mezzo di movimentazione, diametro max degli aggregati 32 mm, consistenza S5, esclusi ferro e cassetti; classe di resistenza - classe di esposizione:- C25/30 - XC1 e XC2 Categoria di Opera OG1 - Edifici civili e industriali trave F8, F10, F12 *(par.ug.=3,00*0,90) trave F8, F10, F12 *(par.ug.=3,00*0,20) trave F9 e F11 *(par.ug.=2,00*0,90) trave F9 e F11 *(par.ug.=2*0,20) trave F13 trave F13 *(par.ug.=2*0,200) trave F14	2,70 0,60 1,80 0,40 0,90 0,40 0,90	2,00 0,70 2,20 0,70 7,50 0,70 28,00			5,40 0,42 3,96 0,28 6,75 0,28 25,20		
	<b>A RIPORTARE</b>					42,29		3'233'107,70

Num.Ord. TARIFFA	DESIGNAZIONE DEI LAVORI	DIMENSIONI				Quantità	IMPORTI	
		par.ug.	lung.	larg.	H/peso		unitario	TOTALE
	<b>RIPORTO</b>					42,29		3'233'107,70
	platee 5, 6, 7, 8, 9 *(par.ug.=5,00*3,10)	15,50	2,15			33,33		
	SOMMANO m³					75,62	180,96	13'684,20
315 / 347 1C.04.030.00 90.c	Strutture (pilastri, travi, corree, solette, murature di vani scala e ascensori), realizzate mediante getto di calcestruzzo preconfezionato autocompattante (SCC) a prestazione garantita, con l'ausilio di gru, pompa per calcestruzzo o qualsiasi altro mezzo di movimentazione, diametro max degli aggregati 20 mm, classe di spandimento SF3, per spessori non inferiori a 17 cm, compresa la vibratura, esclusi ferro e casseri; classe di resistenza - classe di esposizione:- C32/40 - XC1/2/3 - XA1 Categoria di Opera OG1 - Edifici civili e industriali							
	Setto S14		0,30	1,000	13,000	3,90		
	Setto S15		0,30	1,000	13,000	3,90		
	Setto S16		0,40	2,750	9,500	10,45		
	Setto S16		0,40	3,500	3,000	4,20		
	Setto S17		0,40	2,500	7,750	7,75		
	Setto S17		0,40	2,150	6,000	5,16		
	Setto S18		0,40	2,500	7,500	7,50		
	Setto S19		0,40	2,500	7,500	7,50		
	Setto S20		0,40	2,500	7,500	7,50		
	Setto S21		0,40	2,500	7,500	7,50		
	Setto S22		0,40	2,800	1,200	1,34		
	Setto S23		0,40	2,800	4,000	4,48		
	Setto S24		0,40	1,500	1,200	0,72		
	Setto S25		0,40	3,300	10,500	13,86		
	Setto S26		0,40	3,300	10,500	13,86		
	Setto S27		0,50	0,400	15,500	3,10		
	Setto S28		0,50	0,400	15,500	3,10		
	Setto S29		0,35	1,100	10,100	3,89		
	Setto S30		0,40	0,750	10,100	3,03		
	Setto S31		0,40	1,500	1,200	0,72		
	SOMMANO m³					113,46	248,41	28'184,60
316 / 348 1C.04.450.00 10.a	Acciaio tondo in barre nervate per cemento armato, rispondente ai Criteri Ambientali Minimi di cui al Decreto 11 ottobre 2017 del Ministero dell'Ambiente e della tutela del Territorio e del Mare, con caratteristiche rispondenti alla norma UNI EN 10080 e prodotto con sistemi di controllo di produzione in stabilimento di cui al D.M.17/01/2018, in opera compresa lavorazione, posa, sormonti, sfrido, legature; qualità: - B450C Categoria di Opera OG1 - Edifici civili e industriali							
	trave F8, F10, F12 - ferri longitudinali ø18 *(par.ug.=3*15)	45,00	2,00		1,998	179,82		
	trave F8, F10, F12 - ferri longitudinali ø12 *(par.ug.=3*12)	36,00	2,00		0,888	63,94		
	trave F8, F10, F12 - staffe a1 ø10 *(par.ug.=3*12)	36,00	3,20		0,617	71,08		
	trave F8, F10, F12 - staffe a2 ø10 *(par.ug.=3*12)	36,00	3,10		0,617	68,86		
	trave F8, F10, F12 - spinotti ancoraggio ø12 *(par.ug.=3*21)	63,00	0,70		0,888	39,16		
	trave F9 e F11 - ferri longitudinali ø18 *(par.ug.=2*15)	30,00	2,50		1,998	149,85		
	trave F9 e F11 - ferri longitudinali ø12 *(par.ug.=2*12)	24,00	2,50		0,888	53,28		
	trave F9 e F11 - staffe a1 ø10 *(par.ug.=2*17)	34,00	3,20		0,617	67,13		
	trave F9 e F11 - staffe a2 ø10 *(par.ug.=2*17)	34,00	3,10		0,617	65,03		
	trave F9 e F11 - spinotti ancoraggio ø12 *(par.ug.=2*33)	66,00	0,70		0,888	41,03		
	trave F13 - ferri longitudinali ø18	15,00	7,50		1,998	224,78		
	trave F13 - ferri longitudinali ø12	15,00	7,50		0,888	99,90		
	trave F13 - staffe a1 ø10	56,00	3,20		0,617	110,57		
	trave F13 - staffe a2 ø10	56,00	3,10		0,617	107,11		
	trave F13 - spinotti ancoraggio ø12	80,00	0,70		0,888	49,73		
	trave F14 - ferri longitudinali ø18 *(lung.=9+9+9)	15,00	27,00		1,998	809,19		
	trave F14 - ferri longitudinali ø12 *(lung.=9+9+9)	12,00	27,00		1,998	647,35		
	trave F14 - staffe a1 ø10	183,00	3,20		0,617	361,32		
	trave F14 - staffe a2 ø10	183,00	3,10		0,617	350,02		
	trave F14 - spinotti ancoraggio ø12	207,00	0,70		0,888	128,67		
	platee 5, 6, 7, 8, 9 - armatura inferiore ø16 *(par.ug.=5*20)	100,00	2,10		1,578	331,38		
	platee 5, 6, 7, 8, 9 - armatura inferiore ø16 *(par.ug.=5*15)	75,00	2,80		1,578	331,38		
	platee 5, 6, 7, 8, 9 - armatura superiore ø16 *(par.ug.=5*22)	110,00	2,10		1,578	364,52		
	platee 5, 6, 7, 8, 9 - armatura superiore ø16 *(par.ug.=5*15)	75,00	3,20		1,578	378,72		
	platee 5, 6, 7, 8, 9 - spille ø8 *(par.ug.=5*56)	280,00	1,30		0,394	143,42		
	platee 5, 6, 7, 8, 9 - spinotti ancoraggio ø14 *(par.ug.=5*18)	90,00	0,80		1,208	86,98		
	Setto S14 - spinotti ancoraggio ø30	34,00	0,75		5,549	141,50		
	Setto S14 - spinotti ancoraggio ø30	5,00	3,20		5,549	88,78		
	Setto S14 - spinotti ancoraggio ø30	5,00	3,00		5,549	83,24		
	<b>A RIPORTARE</b>					5'637,74		3'274'976,50



Num.Ord. TARIFFA	DESIGNAZIONE DEI LAVORI	DIMENSIONI				Quantità	IMPORTI	
		par.ug.	lung.	larg.	H/peso		unitario	TOTALE
	RIPORTO					5'637,74		3'274'976,50
	Setto S14 - spinotti ancoraggio ø30	5,00	1,75		5,549	48,55		
	Setto S14 - armatura diagonale ø10	8,00	1,00		0,617	4,94		
	Setto S14 - armatura diffusa verticale ø20	18,00	3,00		2,466	133,16		
	Setto S14 - armatura diffusa verticale ø20	18,00	3,00		2,466	133,16		
	Setto S14 - armatura diffusa verticale ø20	18,00	7,10		2,466	315,15		
	Setto S14 - armatura diffusa orizzontale ø12	130,00	1,30		0,888	150,07		
	Setto S14 - armatura diffusa orizzontale ø12	150,00	1,70		0,888	226,44		
	Setto S14 - armatura diffusa orizzontale ø8	260,00	0,50		0,394	51,22		
	Setto S15 - spinotti ancoraggio ø30	34,00	0,75		5,549	141,50		
	Setto S15 - spinotti ancoraggio ø30	5,00	3,15		5,549	87,40		
	Setto S15 - spinotti ancoraggio ø30	5,00	3,00		5,549	83,24		
	Setto S15 - spinotti ancoraggio ø30	5,00	1,75		5,549	48,55		
	Setto S15 - armatura diagonale ø10	8,00	1,00		0,617	4,94		
	Setto S15 - armatura diffusa verticale ø20	18,00	3,00		2,466	133,16		
	Setto S15 - armatura diffusa verticale ø20	18,00	3,00		2,466	133,16		
	Setto S15 - armatura diffusa verticale ø20	18,00	7,10		2,466	315,15		
	Setto S15 - armatura diffusa orizzontale ø12	130,00	1,30		0,888	150,07		
	Setto S15 - armatura diffusa orizzontale ø12	150,00	1,70		0,888	226,44		
	Setto S15 - armatura diffusa orizzontale ø8	260,00	0,50		0,394	51,22		
	Setto S16 - spinotti ancoraggio ø30	17,00	1,60		5,549	150,93		
	Setto S16 - spinotti ancoraggio ø30	17,00	3,00		5,549	283,00		
	Setto S16 - spinotti ancoraggio ø30	13,00	4,80		5,549	346,26		
	Setto S16 - spinotti ancoraggio ø30	13,00	1,75		5,549	126,24		
	Setto S16 - armatura diagonale ø10	8,00	1,65		0,617	8,14		
	Setto S16 - armatura diffusa verticale ø20	46,00	5,50		2,466	623,90		
	Setto S16 - armatura diffusa verticale ø20	46,00	1,50		2,466	170,15		
	Setto S16 - armatura diffusa verticale ø20	46,00	3,20		2,466	363,00		
	Setto S16 - armatura diffusa verticale ø20	54,00	3,50		2,466	466,07		
	Setto S16 - armatura diffusa orizzontale ø12	124,00	3,00		0,888	330,34		
	Setto S16 - armatura diffusa orizzontale ø12	176,00	2,50		0,888	390,72		
	Setto S16 - armatura diffusa orizzontale ø12	72,00	3,60		0,888	230,17		
	Setto S16 - armatura diffusa orizzontale ø12	72,00	2,70		0,888	172,63		
	Setto S16 - armatura diffusa orizzontale ø12	1078,00	0,60		0,888	574,36		
	Setto S17 - spinotti ancoraggio ø30	11,00	1,60		5,549	97,66		
	Setto S17 - spinotti ancoraggio ø30	11,00	3,00		5,549	183,12		
	Setto S17 - spinotti ancoraggio ø30	12,00	3,20		5,549	213,08		
	Setto S17 - armatura diagonale ø10	8,00	1,40		0,617	6,91		
	Setto S17 - armatura diffusa verticale ø20	34,00	9,00		2,466	754,60		
	Setto S17 - armatura diffusa verticale ø20	30,00	3,10		2,466	229,34		
	Setto S17 - armatura diffusa verticale ø20	30,00	3,20		2,466	236,74		
	Setto S17 - armatura diffusa orizzontale ø12	68,00	3,10		0,888	187,19		
	Setto S17 - armatura diffusa orizzontale ø12	62,00	2,80		0,888	154,16		
	Setto S17 - armatura diffusa orizzontale ø12	164,00	2,20		0,888	320,39		
	Setto S17 - spille ø6	285,00	0,60		0,222	37,96		
	Setto S18 - spinotti ancoraggio ø30	13,00	1,60		5,549	115,42		
	Setto S18 - armatura diffusa verticale ø20	13,00	8,30		2,466	266,08		
	Setto S18 - armatura diffusa verticale ø20	13,00	8,30		2,466	266,08		
	Setto S18 - armatura diffusa orizzontale ø16	49,00	3,10		1,578	239,70		
	Setto S18 - armatura diffusa orizzontale ø16	49,00	3,10		1,578	239,70		
	Setto S18 - armatura integrativa verticali A ø20	5,00	8,00		2,466	98,64		
	Setto S18 - armatura integrativa verticali A ø20	5,00	8,00		2,466	98,64		
	Setto S18 - armatura integrativa verticali B ø20	7,00	8,00		2,466	138,10		
	Setto S18 - armatura integrativa verticali B ø20	7,00	8,00		2,466	138,10		
	Setto S18 - armatura integrativa orizzontali ø16	43,00	2,50		1,578	169,64		
	Setto S18 - armatura integrativa orizzontali ø16	43,00	2,50		1,578	169,64		
	Setto S19 - spinotti ancoraggio ø30	13,00	1,60		5,549	115,42		
	Setto S19 - armatura diffusa verticale ø20	13,00	8,30		2,466	266,08		
	Setto S19 - armatura diffusa verticale ø20	13,00	8,30		2,466	266,08		
	Setto S19 - armatura diffusa orizzontale ø16	49,00	3,10		1,578	239,70		
	Setto S19 - armatura diffusa orizzontale ø16	49,00	3,10		1,578	239,70		
	Setto S19 - armatura integrativa verticali A ø20	6,00	3,60		2,466	53,27		
	Setto S19 - armatura integrativa verticali A ø20	6,00	3,60		2,466	53,27		
	Setto S19 - armatura integrativa orizzontale B ø16	11,00	3,00		1,578	52,07		
	Setto S19 - armatura integrativa orizzontale B ø16	11,00	3,00		1,578	52,07		
	Setto S20 - spinotti ancoraggio ø30	13,00	1,60		5,549	115,42		
	Setto S20 - armatura diffusa verticale ø20	13,00	8,30		2,466	266,08		
	Setto S20 - armatura diffusa verticale ø20	13,00	8,30		2,466	266,08		
	Setto S20 - armatura diffusa orizzontale ø16	73,00	3,10		1,578	357,10		
	Setto S20 - armatura diffusa orizzontale ø16	73,00	3,10		1,578	357,10		
	Setto S20 - armatura integrativa verticale ø20	5,00	8,00		2,466	98,64		
	Setto S20 - armatura integrativa verticale ø20	5,00	8,00		2,466	98,64		
	Setto S20 - armatura integrativa orizzontale ø16	15,00	2,50		1,578	59,18		
	Setto S20 - armatura integrativa orizzontale ø16	15,00	2,50		1,578	59,18		
	A RIPORTARE					19'687,14		3'274'976,50

Num.Ord. TARIFFA	DESIGNAZIONE DEI LAVORI	DIMENSIONI				Quantità	IMPORTI	
		par.ug.	lung.	larg.	H/peso		unitario	TOTALE
	<b>RIPORTO</b>					19'687,14		3'274'976,50
	Setto S21 - spinotti ancoraggio ø30	13,00	1,60		5,549	115,42		
	Setto S21 - armatura diffusa verticale ø20	13,00	8,30		2,466	266,08		
	Setto S21 - armatura diffusa verticale ø20	13,00	8,30		2,466	266,08		
	Setto S21 - armatura diffusa orizzontale ø16	49,00	3,10		1,578	239,70		
	Setto S21 - armatura diffusa orizzontale ø16	49,00	3,10		1,578	239,70		
	Setto S21 - armatura integrativa orizzontale ø16	3,00	2,50		1,578	11,84		
	Setto S21 - armatura integrativa orizzontale ø16	3,00	2,50		1,578	11,84		
	Setto S22 - spinotti ancoraggio ø30	26,00	1,00		5,549	144,27		
	Setto S22 - armatura diffusa verticale ø18	19,00	1,20		1,998	45,55		
	Setto S22 - armatura diffusa verticale ø18	19,00	1,20		1,998	45,55		
	Setto S22 - armatura diffusa orizzontale ø18	8,00	3,10		1,998	49,55		
	Setto S22 - armatura diffusa orizzontale ø18	8,00	3,10		1,998	49,55		
	Setto S23 - spinotti ancoraggio ø30	14,00	1,60		5,549	124,30		
	Setto S23 - spinotti ancoraggio ø30	14,00	1,75		5,549	135,95		
	Setto S23 - armatura diffusa verticale ø18	19,00	4,00		1,998	151,85		
	Setto S23 - armatura diffusa verticale ø18	19,00	4,00		1,998	151,85		
	Setto S23 - armatura diffusa orizzontale ø16	27,00	3,10		1,578	132,08		
	Setto S23 - armatura diffusa orizzontale ø16	27,00	3,10		1,578	132,08		
	Setto S23 - armatura integrativa verticale ø18	19,00	2,00		1,998	75,92		
	Setto S23 - armatura integrativa verticale ø18	19,00	2,00		1,998	75,92		
	Setto S23 - armatura integrativa orizzontale ø16	8,00	2,80		1,578	35,35		
	Setto S23 - armatura integrativa orizzontale ø16	8,00	2,80		1,578	35,35		
	Setto S24 - spinotti ancoraggio ø30	14,00	1,00		5,549	77,69		
	Setto S24 - armatura diffusa verticale ø18	10,00	1,20		1,998	23,98		
	Setto S24 - armatura diffusa verticale ø18	10,00	1,20		1,998	23,98		
	Setto S24 - armatura diffusa orizzontale ø18	8,00	1,80		1,998	28,77		
	Setto S24 - armatura diffusa orizzontale ø18	8,00	1,80		1,998	28,77		
	Setto S24 - armatura integrativa verticale ø18	2,00	1,20		1,998	4,80		
	Setto S24 - armatura integrativa verticale ø18	2,00	1,20		1,998	4,80		
	Setto S24 - armatura integrativa orizzontale ø18	3,00	1,50		1,998	8,99		
	Setto S24 - armatura integrativa orizzontale ø18	3,00	1,50		1,998	8,99		
	Setto S25 - spinotti ancoraggio ø30	34,00	1,60		5,549	301,87		
	Setto S25 - spinotti ancoraggio ø30	34,00	3,00		5,549	566,00		
	Setto S25 - armatura diagonale ø10	8,00	1,80		0,617	8,88		
	Setto S25 - armatura diffusa verticale ø20	44,00	1,20		2,466	130,20		
	Setto S25 - armatura diffusa verticale ø20	44,00	3,20		2,466	347,21		
	Setto S25 - armatura diffusa verticale ø20	44,00	3,20		2,466	347,21		
	Setto S25 - armatura diffusa verticale ø20	44,00	2,90		2,466	314,66		
	Setto S25 - armatura diffusa orizzontale ø12	106,00	4,00		0,888	376,51		
	Setto S25 - armatura diffusa orizzontale ø12	146,00	2,50		0,888	324,12		
	Setto S25 - spille ø6	302,00	0,60		0,222	40,23		
	Setto S26 - spinotti ancoraggio ø30	34,00	1,60		5,549	301,87		
	Setto S26 - spinotti ancoraggio ø30	34,00	3,00		5,549	566,00		
	Setto S26 - armatura diagonale ø10	8,00	1,80		0,617	8,88		
	Setto S26 - armatura diffusa verticale ø20	44,00	1,20		2,466	130,20		
	Setto S26 - armatura diffusa verticale ø20	44,00	3,20		2,466	347,21		
	Setto S26 - armatura diffusa verticale ø20	44,00	3,20		2,466	347,21		
	Setto S26 - armatura diffusa verticale ø20	44,00	2,90		2,466	314,66		
	Setto S26 - armatura diffusa orizzontale ø12	106,00	4,00		0,888	376,51		
	Setto S26 - armatura diffusa orizzontale ø12	146,00	2,50		0,888	324,12		
	Setto S26 - spille ø6	302,00	0,60		0,222	40,23		
	Setto S27 - spinotti ancoraggio ø30	76,00	0,60		5,549	253,03		
	Setto S27 - armatura longitudinale ø20	12,00	2,00		2,466	59,18		
	Setto S27 - armatura longitudinale ø20	12,00	5,50		2,466	162,76		
	Setto S27 - armatura longitudinale ø20	20,00	4,50		2,466	221,94		
	Setto S27 - armatura longitudinale ø20	8,00	7,10		2,466	140,07		
	Setto S27 - staffe ø10	93,00	2,00		0,617	114,76		
	Setto S27 - spille A ø10	169,00	0,60		0,617	62,56		
	Setto S27 - spille B ø10	121,00	0,70		0,617	52,26		
	Setto S28 - spinotti ancoraggio ø30	76,00	0,60		5,549	253,03		
	Setto S28 - armatura longitudinale ø20	12,00	2,00		2,466	59,18		
	Setto S28 - armatura longitudinale ø20	12,00	5,50		2,466	162,76		
	Setto S28 - armatura longitudinale ø20	12,00	4,50		2,466	133,16		
	Setto S28 - armatura longitudinale ø20	8,00	7,10		2,466	140,07		
	Setto S28 - staffe ø10	91,00	2,00		0,617	112,29		
	Setto S28 - spille A ø10	140,00	0,60		0,617	51,83		
	Setto S28 - spille B ø10	140,00	0,70		0,617	60,47		
	Setto S29 - spinotti ancoraggio ø30	5,00	1,60		5,549	44,39		
	Setto S29 - spinotti ancoraggio ø30	5,00	3,00		5,549	83,24		
	Setto S29 - spinotti ancoraggio ø30	5,00	4,80		5,549	133,18		
	Setto S29 - spinotti ancoraggio ø30	5,00	1,75		5,549	48,55		
	Setto S29 - armatura diagonale ø10	8,00	1,20		0,617	5,92		
	Setto S29 - armatura diffusa verticale ø20	30,00	3,00		2,466	221,94		
	<b>A RIPORTARE</b>					30'524,04		3'274'976,50

Num.Ord. TARIFFA	DESIGNAZIONE DEI LAVORI	DIMENSIONI				Quantità	IMPORTI	
		par.ug.	lung.	larg.	H/peso		unitario	TOTALE
	<b>RIPORTO</b>					30'524,04		3'274'976,50
	Setto S29 - armatura diffusa verticale ø20	30,00	1,20		2,466	88,78		
	Setto S29 - armatura diffusa verticale ø20	30,00	3,10		2,466	229,34		
	Setto S29 - armatura diffusa verticale ø20	30,00	3,20		2,466	236,74		
	Setto S29 - armatura diffusa orizzontale ø14	102,00	1,50		1,208	184,82		
	Setto S29 - armatura diffusa orizzontale ø14	132,00	2,00		1,208	318,91		
	Setto S29 - armatura diffusa orizzontale ø14	204,00	0,60		0,394	48,23		
	Setto S29 - armatura diffusa orizzontale ø8	204,00	0,60		0,394	48,23		
	Setto S30 - spinotti ancoraggio ø30	3,00	1,60		5,549	26,64		
	Setto S30 - spinotti ancoraggio ø30	3,00	3,00		5,549	49,94		
	Setto S30 - spinotti ancoraggio ø30	3,00	4,80		5,549	79,91		
	Setto S30 - spinotti ancoraggio ø30	3,00	1,75		5,549	29,13		
	Setto S30 - armatura diffusa orizzontale ø8	204,00	0,60		0,394	48,23		
	Setto S30 - armatura diagonale ø10	8,00	1,00		0,617	4,94		
	Setto S30 - armatura diffusa verticale ø20	20,00	3,00		2,466	147,96		
	Setto S30 - armatura diffusa verticale ø20	20,00	1,20		2,466	59,18		
	Setto S30 - armatura diffusa verticale ø20	20,00	3,10		2,466	152,89		
	Setto S30 - armatura diffusa verticale ø20	20,00	3,20		2,466	157,82		
	Setto S30 - armatura diffusa orizzontale ø12	102,00	1,00		0,888	90,58		
	Setto S30 - armatura diffusa orizzontale ø12	132,00	1,70		0,888	199,27		
	Setto S30 - armatura diffusa orizzontale ø8	204,00	0,60		0,394	48,23		
	Setto S31 - spinotti ancoraggio ø30	14,00	1,00		5,549	77,69		
	Setto S31 - armatura diffusa verticale ø18	10,00	1,20		1,998	23,98		
	Setto S31 - armatura diffusa verticale ø18	10,00	1,20		1,998	23,98		
	Setto S31 - armatura diffusa orizzontale ø18	8,00	1,80		1,998	28,77		
	Setto S31 - armatura diffusa orizzontale ø18	8,00	1,80		1,998	28,77		
	Setto S31 - armatura integrativa verticale ø18	2,00	1,20		1,998	4,80		
	Setto S31 - armatura integrativa verticale ø18	2,00	1,20		1,998	4,80		
	Setto S31 - armatura integrativa orizzontale ø18	2,00	1,50		1,998	5,99		
	Setto S31 - armatura integrativa orizzontale ø18	2,00	1,50		1,998	5,99		
	pilastro P23 - aumento di sezione - armatura longitudinale ø16	12,00	6,50		1,578	123,08		
	pilastro P23 - aumento di sezione - staffe ø8	65,00	1,55		0,394	39,70		
	SOMMANO kg					33'141,36	2,24	74'236,65
317 / 349 1C.04.400.00 10.a	Casseforme per getti in calcestruzzo, eseguite fino a 4,50 m dal piano d'appoggio, con impiego di pannelli di legno lamellare, comprese armature di sostegno, disarmante, manutenzione e disarmo: - per fondazioni, plinti, travi rovesce, platee Categoria di Opera OG1 - Edifici civili e industriali							
	trave F8, F10, F12	3,00	2,00		1,000	6,00		
	trave F8, F10, F12	3,00	1,00		1,000	3,00		
	trave F9 e F11	2,00	2,50		1,000	5,00		
	trave F13		7,50		1,000	7,50		
	trave F14 *(lung.=28+2)		30,00		1,000	30,00		
	platee 5, 6, 7, 8, 9	5,00	10,00		1,000	50,00		
	SOMMANO m²					101,50	18,72	1'900,08
318 / 350 1C.04.400.00 10.b	Casseforme per getti in calcestruzzo, eseguite fino a 4,50 m dal piano d'appoggio, con impiego di pannelli di legno lamellare, comprese armature di sostegno, disarmante, manutenzione e disarmo: - per murature di cantinato ed in elevazione, di qualsiasi spessore Categoria di Opera OG1 - Edifici civili e industriali							
	Setto S14	2,00		1,000	13,000	26,00		
	Setto S14		0,30		13,000	3,90		
	Setto S15	2,00		1,000	13,000	26,00		
	Setto S15		0,30		13,000	3,90		
	Setto S16	2,00		2,750	9,500	52,25		
	Setto S16	2,00		3,500	3,000	21,00		
	Setto S17	2,00		2,500	7,750	38,75		
	Setto S17	2,00		2,150	6,000	25,80		
	Setto S18	2,00		2,500	7,500	37,50		
	Setto S19	2,00		2,500	7,500	37,50		
	Setto S20	2,00		2,500	7,500	37,50		
	Setto S21	2,00		2,500	7,500	37,50		
	Setto S22	2,00		2,800	1,200	6,72		
	Setto S23	2,00		2,800	4,000	22,40		
	Setto S24	2,00		1,500	1,200	3,60		
	Setto S25	2,00		3,300	10,500	69,30		
	Setto S26	2,00		3,300	10,500	69,30		
	Setto S27			1,400	15,500	21,70		
	<b>A RIPORTARE</b>					540,62		3'351'113,23

Num.Ord. TARIFFA	DESIGNAZIONE DEI LAVORI	DIMENSIONI				Quantità	IMPORTI	
		par.ug.	lung.	larg.	H/peso		unitario	TOTALE
	RIPORTO					540,62		3'351'113,23
	Setto S28			1,400	15,500	21,70		
	Setto S29	2,00		1,100	10,100	22,22		
	Setto S30	2,00		0,750	10,100	15,15		
	Setto S31	2,00		1,500	1,200	3,60		
	SOMMANO m²					603,29	21,87	13'193,95
319 / 351 1C.01.040.01 20.a	Perforazioni su conglomerati cementizi eseguite con idonea attrezzatura a sola rotazione a velocità ridotta, a qualsiasi altezza, profondità e giacitura, per spinottature, cuciture, legamenti murari, tirantature, iniezioni, canalizzazioni. Comprese assistenze murarie, opere provvisionali, piani di lavoro, apparecchi guida, pulizia del perforo, allontanamento macerie: - con diametro fino a 20 mm Categoria di Opera OG1 - Edifici civili e industriali							
	trave F8, F10, F12 - spinotti ancoraggio ø12 *(par.ug.=3*21)	63,00	0,70			44,10		
	trave F9 e F11 - spinotti ancoraggio ø12 *(par.ug.=2*33)	66,00	0,70			46,20		
	trave F13 - spinotti ancoraggio ø12	80,00	0,70			56,00		
	trave F14 - spinotti ancoraggio ø12	207,00	0,70			144,90		
	platee 5, 6, 7, 8, 9 - spinotti ancoraggio ø14 *(par.ug.=5*18)	90,00	0,80			72,00		
	SOMMANO m					363,20	34,46	12'515,87
320 / 352 1C.01.040.01 20.b	Perforazioni su conglomerati cementizi eseguite con idonea attrezzatura a sola rotazione a velocità ridotta, a qualsiasi altezza, profondità e giacitura, per spinottature, cuciture, legamenti murari, tirantature, iniezioni, canalizzazioni. Comprese assistenze murarie, opere provvisionali, piani di lavoro, apparecchi guida, pulizia del perforo, allontanamento macerie: - con diametro da 21 a 35 mm Categoria di Opera OG1 - Edifici civili e industriali							
	Setto S14 - spinotti ancoraggio ø30	34,00	0,30			10,20		
	Setto S14 - spinotti ancoraggio ø30	5,00	0,65			3,25		
	Setto S14 - spinotti ancoraggio ø30	10,00	0,50			5,00		
	Setto S15 - spinotti ancoraggio ø30	34,00	0,30			10,20		
	Setto S15 - spinotti ancoraggio ø30	5,00	0,65			3,25		
	Setto S15 - spinotti ancoraggio ø30	10,00	0,50			5,00		
	Setto S16 - spinotti ancoraggio ø30	17,00	0,35			5,95		
	Setto S16 - spinotti ancoraggio ø30	51,00	0,50			25,50		
	Setto S17 - spinotti ancoraggio ø30	11,00	0,35			3,85		
	Setto S17 - spinotti ancoraggio ø30	11,00	0,50			5,50		
	Setto S17 - spinotti ancoraggio ø30	11,00	0,70			7,70		
	Setto S18 - spinotti ancoraggio ø30	13,00	0,35			4,55		
	Setto S19 - spinotti ancoraggio ø30	13,00	0,35			4,55		
	Setto S20 - spinotti ancoraggio ø30	13,00	0,35			4,55		
	Setto S21 - spinotti ancoraggio ø30	13,00	0,35			4,55		
	Setto S22 - spinotti ancoraggio ø30	13,00	0,35			4,55		
	Setto S22 - spinotti ancoraggio ø30	13,00	0,50			6,50		
	Setto S23 - spinotti ancoraggio ø30	14,00	0,35			4,90		
	Setto S23 - spinotti ancoraggio ø30	14,00	0,50			7,00		
	Setto S24 - spinotti ancoraggio ø30	7,00	0,35			2,45		
	Setto S24 - spinotti ancoraggio ø30	7,00	0,50			3,50		
	Setto S25 - spinotti ancoraggio ø30	34,00	0,50			17,00		
	Setto S25 - spinotti ancoraggio ø30	34,00	0,35			11,90		
	Setto S26 - spinotti ancoraggio ø30	34,00	0,50			17,00		
	Setto S26 - spinotti ancoraggio ø30	34,00	0,35			11,90		
	Setto S27 - spinotti ancoraggio ø30	76,00	0,30			22,80		
	Setto S28 - spinotti ancoraggio ø30	76,00	0,30			22,80		
	Setto S29 - spinotti ancoraggio ø30	5,00	0,35			1,75		
	Setto S29 - spinotti ancoraggio ø30	15,00	0,50			7,50		
	Setto S29 - spinotti ancoraggio ø30	5,00	0,65			3,25		
	Setto S30 - spinotti ancoraggio ø30	9,00	0,50			4,50		
	Setto S30 - spinotti ancoraggio ø30	3,00	0,35			1,05		
	Setto S30 - spinotti ancoraggio ø30	3,00	0,65			1,95		
	Setto S31 - spinotti ancoraggio ø30	7,00	0,35			2,45		
	Setto S31 - spinotti ancoraggio ø30	7,00	0,50			3,50		
	SOMMANO m					261,85	46,98	12'301,71
321 / 353 1C.06.580.00 10.c	Fissaggio chimico di barre ad aderenza migliorata in acciaio B450C secondo DM 17/01/2018, realizzato con resina a base epossidica, marcata CE per applicazioni in calcestruzzo fessurato e per Categoria di Prestazione Sismica							
	A RIPORTARE							3'389'124,76

Num.Ord. TARIFFA	DESIGNAZIONE DEI LAVORI	DIMENSIONI				Quantità	IMPORTI	
		par.ug.	lung.	larg.	H/peso		unitario	TOTALE
	<b>RIPORTO</b>							3'389'124,76
	C1, secondo il Documento di Valutazione Europea EOTA EAD 330499-00-0601 e Rapporti Tecnici EOTA TR 048 e EOTA TR 049 (oppure secondo la Linea Guida EOTA ETAG 001-5, Annesso A e Annesso E). La capacità portante del sistema è calcolato secondo le indicazioni della Norma FprEN 1992-4:2017 (oppure secondo la Linea Guida ETAG 001 - Annesso C e i Rapporti Tecnici EOTA TR 029 e EOTA TR 045 o la Specifica Tecnica CEN/TS 1992-4:2009). La resina epossidica sarà iniettabile fino a una temperatura del supporto minima di 0°C consentendo tempi di lavorabilità massimi di 150 minuti, con pistola in fori già predisposti, compresi piani di lavoro, esclusi i ferri da fissare, per ferri di diametro:- Ø 12 Categoria di Opera OG1 - Edifici civili e industriali trave F8, F10, F12 - spinotti ancoraggio ø12 *(par.ug.=3*21) trave F9 e F11 - spinotti ancoraggio ø12 *(par.ug.=2*33) trave F13 - spinotti ancoraggio ø12 trave F14 - spinotti ancoraggio ø12	63,00	0,70			44,10		
		66,00	0,70			46,20		
		80,00	0,70			56,00		
		207,00	0,70			144,90		
	SOMMANO m					291,20	16,48	4'798,98
322 / 354 1C.06.580.00 10.d	Fissaggio chimico di barre ad aderenza migliorata in acciaio B450C secondo DM 17/01/2018, realizzato con resina a base epossidica, marcata CE per applicazioni in calcestruzzo fessurato e per Categoria di Prestazione Sismica C1, secondo il Documento di Valutazione Europea EOTA EAD 330499-00-0601 e Rapporti Tecnici EOTA TR 048 e EOTA TR 049 (oppure secondo la Linea Guida EOTA ETAG 001-5, Annesso A e Annesso E). La capacità portante del sistema è calcolato secondo le indicazioni della Norma FprEN 1992-4:2017 (oppure secondo la Linea Guida ETAG 001 - Annesso C e i Rapporti Tecnici EOTA TR 029 e EOTA TR 045 o la Specifica Tecnica CEN/TS 1992-4:2009). La resina epossidica sarà iniettabile fino a una temperatura del supporto minima di 0°C consentendo tempi di lavorabilità massimi di 150 minuti, con pistola in fori già predisposti, compresi piani di lavoro, esclusi i ferri da fissare, per ferri di diametro:- Ø 14 Categoria di Opera OG1 - Edifici civili e industriali platee 5, 6, 7, 8, 9 - spinotti ancoraggio ø14 *(par.ug.=5*18)	90,00	0,80			72,00		
	SOMMANO m					72,00	20,53	1'478,16
323 / 359 1C.06.580.00 10.i	Fissaggio chimico di barre ad aderenza migliorata in acciaio B450C secondo DM 17/01/2018, realizzato con resina a base epossidica, marcata CE per applicazioni in calcestruzzo fessurato e per Categoria di Prestazione Sismica C1, secondo il Documento di Valutazione Europea EOTA EAD 330499-00-0601 e Rapporti Tecnici EOTA TR 048 e EOTA TR 049 (oppure secondo la Linea Guida EOTA ETAG 001-5, Annesso A e Annesso E). La capacità portante del sistema è calcolato secondo le indicazioni della Norma FprEN 1992-4:2017 (oppure secondo la Linea Guida ETAG 001 - Annesso C e i Rapporti Tecnici EOTA TR 029 e EOTA TR 045 o la Specifica Tecnica CEN/TS 1992-4:2009). La resina epossidica sarà iniettabile fino a una temperatura del supporto minima di 0°C consentendo tempi di lavorabilità massimi di 150 minuti, con pistola in fori già predisposti, compresi piani di lavoro, esclusi i ferri da fissare, per ferri di diametro:- Ø 32 Categoria di Opera OG1 - Edifici civili e industriali							
	Setto S14 - spinotti ancoraggio ø30	34,00	0,30			10,20		
	Setto S14 - spinotti ancoraggio ø30	5,00	0,65			3,25		
	Setto S14 - spinotti ancoraggio ø30	10,00	0,50			5,00		
	Setto S15 - spinotti ancoraggio ø30	34,00	0,30			10,20		
	Setto S15 - spinotti ancoraggio ø30	5,00	0,65			3,25		
	Setto S15 - spinotti ancoraggio ø30	10,00	0,50			5,00		
	Setto S16 - spinotti ancoraggio ø30	17,00	0,35			5,95		
	Setto S16 - spinotti ancoraggio ø30	51,00	0,50			25,50		
	Setto S17 - spinotti ancoraggio ø30	11,00	0,35			3,85		
	Setto S17 - spinotti ancoraggio ø30	11,00	0,50			5,50		
	Setto S17 - spinotti ancoraggio ø30	11,00	0,70			7,70		
	Setto S18 - spinotti ancoraggio ø30	13,00	0,35			4,55		
	Setto S19 - spinotti ancoraggio ø30	13,00	0,35			4,55		
	Setto S20 - spinotti ancoraggio ø30	13,00	0,35			4,55		
	Setto S21 - spinotti ancoraggio ø30	13,00	0,35			4,55		
	Setto S22 - spinotti ancoraggio ø30	13,00	0,35			4,55		
	Setto S22 - spinotti ancoraggio ø30	13,00	0,50			6,50		
	Setto S23 - spinotti ancoraggio ø30	14,00	0,35			4,90		
	Setto S23 - spinotti ancoraggio ø30	14,00	0,50			7,00		
	Setto S24 - spinotti ancoraggio ø30	7,00	0,35			2,45		
	Setto S24 - spinotti ancoraggio ø30	7,00	0,50			3,50		
	<b>A RIPORTARE</b>					132,50		3'395'401,90

Num.Ord. TARIFFA	DESIGNAZIONE DEI LAVORI	DIMENSIONI				Quantità	IMPORTI	
		par.ug.	lung.	larg.	H/peso		unitario	TOTALE
	<b>RIPORTO</b>					132,50		3'395'401,90
	Setto S25 - spinotti ancoraggio ø30	34,00	0,50			17,00		
	Setto S25 - spinotti ancoraggio ø30	34,00	0,35			11,90		
	Setto S26 - spinotti ancoraggio ø30	34,00	0,50			17,00		
	Setto S26 - spinotti ancoraggio ø30	34,00	0,35			11,90		
	Setto S27 - spinotti ancoraggio ø30	76,00	0,30			22,80		
	Setto S28 - spinotti ancoraggio ø30	76,00	0,30			22,80		
	Setto S29 - spinotti ancoraggio ø30	5,00	0,35			1,75		
	Setto S29 - spinotti ancoraggio ø30	15,00	0,50			7,50		
	Setto S29 - spinotti ancoraggio ø30	5,00	0,65			3,25		
	Setto S30 - spinotti ancoraggio ø30	9,00	0,50			4,50		
	Setto S30 - spinotti ancoraggio ø30	3,00	0,35			1,05		
	Setto S30 - spinotti ancoraggio ø30	3,00	0,65			1,95		
	Setto S31 - spinotti ancoraggio ø30	7,00	0,35			2,45		
	Setto S31 - spinotti ancoraggio ø30	7,00	0,50			3,50		
	SOMMANO m					261,85	75,34	19'727,78
324 / 360 1C.04.030.00 90.c	Strutture (pilastri, travi, corree, solette, murature di vani scala e ascensori), realizzate mediante getto di calcestruzzo preconfezionato autocompattante (SCC) a prestazione garantita, con l'ausilio di gru, pompa per calcestruzzo o qualsiasi altro mezzo di movimentazione, diametro max degli aggregati 20 mm, classe di spandimento SF3, per spessori non inferiori a 17 cm, compresa la vibratura, esclusi ferro e casseri; classe di resistenza - classe di esposizione:- C32/40 - XC1/2/3 - XA1 Categoria di Opera OG1 - Edifici civili e industriali pilastro P23 - aumento di sezione	4,00	0,50	0,090	6,000	1,08		
	SOMMANO m³					1,08	248,41	268,28
325 / 361 1C.04.400.00 10.b	Casseforme per getti in calcestruzzo, eseguite fino a 4,50 m dal piano d'appoggio, con impiego di pannelli di legno lamellare, comprese armature di sostegno, disarmante, manutenzione e disarmo: - per murature di cantinato ed in elevazione, di qualsiasi spessore Categoria di Opera OG1 - Edifici civili e industriali pilastro P23 - aumento di sezione	4,00	0,50		6,000	12,00		
	SOMMANO m²					12,00	21,87	262,44
326 / 362 1C.01.040.01 20.a	Perforazioni su conglomerati cementizi eseguite con idonea attrezzatura a sola rotazione a velocità ridotta, a qualsiasi altezza, profondità e giacitura, per spinottature, cuciture, legamenti murari, tirantature, iniezioni, canalizzazioni. Comprese assistenze murarie, opere provvisorie, piani di lavoro, apparecchi guida, pulizia del perforo, allontanamento macerie: - con diametro fino a 20 mm Categoria di Opera OG1 - Edifici civili e industriali pilastro P23 - connettore ø 8 *(par.ug.=4*60)	240,00	0,10			24,00		
	SOMMANO m					24,00	34,46	827,04
327 / 363 1C.06.580.00 10.a	Fissaggio chimico di barre ad aderenza migliorata in acciaio B450C secondo DM 17/01/2018, realizzato con resina a base epossidica, marcata CE per applicazioni in calcestruzzo fessurato e per Categoria di Prestazione Sismica C1, secondo il Documento di Valutazione Europea EOTA EAD 330499-00-0601 e Rapporti Tecnici EOTA TR 048 e EOTA TR 049 (oppure secondo la Linea Guida EOTA ETAG 001-5, Annesso A e Annesso E). La capacità portante del sistema è calcolato secondo le indicazioni della Norma FprEN 1992-4:2017 (oppure secondo la Linea Guida ETAG 001 - Annesso C e i Rapporti Tecnici EOTA TR 029 e EOTA TR 045 o la Specifica Tecnica CEN/TS 1992-4:2009). La resina epossidica sarà iniettabile fino a una temperatura del supporto minima di 0°C consentendo tempi di lavorabilità massimi di 150 minuti, con pistola in fori già predisposti, compresi piani di lavoro, esclusi i ferri da fissare, per ferri di diametro:- Ø 8 Categoria di Opera OG1 - Edifici civili e industriali pilastro P23 - connettore ø 8 *(par.ug.=4*60)	240,00	0,10			24,00		
	SOMMANO m					24,00	10,15	243,60
	<b>A RIPORTARE</b>							3'416'731,04

Num.Ord. TARIFFA	DESIGNAZIONE DEI LAVORI	DIMENSIONI				Quantità	IMPORTI		
		par.ug.	lung.	larg.	H/peso		unitario	TOTALE	
	<b>RIPORTO</b>							3'416'731,04	
	<b>OPERE DI RINFORZO CON FIBRE (Cat 43)</b>								
328 / 319 A95138a	Rinforzo strutturale per incrementare la resistenza a taglio dei pannelli in muratura, la capacità portante di colonne e pilastri e l'eliminazione della formazione di cerniere su archi e volte, favorendo la redistribuzione delle tensioni all'interno della struttura, eseguito con rete bidirezionale in fibra di PBO (poliparafenilenbenzobisoxazolo), peso 44 g/m2, conforme alle norme AC434 e ACI549, reazione al fuoco A2, s1-d0, densità 1,56 g/cm2, resistenza a trazione di 5,8 Gpa, modulo elastico 270 Gpa, allungamento a rottura 2,5% al filo di PBO, spessore per il calcolo della sezione di PBO a 0 e 90° = 0,014 e da una matrice inorganica stabilizzata di natura pozzolanica, resistenza a compressione a 28 gg 20 Mpa, resistenza a flessione a 28 gg 3,5 Mpa, modulo elastico a 28 giorni 7.500 Mpa, valutato al m2: per il primo strato. Categoria di Opera OG1 - Edifici civili e industriali prospetto nord - fibre orizzontali prospetto nord - fibre orizzontali prospetto nord - fibre orizzontali prospetto nord - fibre verticali prospetto nord - fibre verticali	12,00 12,00 16,00 8,00 6,00	4,20 4,50 3,20	0,250 0,250 0,250 0,250 0,250	0,250 0,250 12,000 7,800	12,60 13,50 12,80 24,00 11,70			
	SOMMANO m2					74,60		155,05	11'566,73
329 / 324 A95175b	Connessione strutturale fra le strutture esistenti e/o i sistemi di rinforzo strutturali costituito da fibre unidirezionali di PBO (poliparafenilenbenzobisoxazolo), densità 1,56 g/cm2, resistenza a trazione 5,8 GPa, modulo elastico 270 (GPa), allungamento a rottura 2,50%, tensione di rottura a trazione >1500 MPa, dilatazione di elaminazione per calcestruzzo 4%, e da una matrice inorganica stabilizzata, resistenza a compressione 40 MPa, resistenza a flessione 3,0 MPa, modulo elastico a 28 gg 18.500 MPa, reazione al fuoco A2, s1-d0, valutata a connettore di lunghezza di 30 cm: ø 6 mm.. Categoria di Opera OG1 - Edifici civili e industriali prospetto nord - connettori					114,00			
	SOMMANO cadauno					114,00		33,24	3'789,36
	<b>OPERE DI CARPENTERIA METALLICA STRUTTURALE (Cat 44)</b>								
330 / 396 B004	SCALA 1 Rimozione e successivo riposizionamento della scala esterna in acciaio, per permettere l'esecuzione dei lavori delle nuove opere in c.a. e successivo montaggio. Per la fase di smontaggio si prevede l'impiego di due operai per tre giorni lavorativi. Per la fase di montaggio di prevede l'impiego di due operai per tre giorni lavorativi. Realizzazione di nuova piastra di fondazione in c.a. Per entrambe le fasi (smontaggio/montaggio) sono comprese le opere provvisionali di sicurezza. Si considera anche la possibile sostituzione di alcuni componenti metallici della scala, per un totale di 300 kg di acciaio tra spezzoni di profili, piastre metalliche e bulloneria. Categoria di Opera OG1 - Edifici civili e industriali					1,00			
	SOMMANO a corpo					1,00		10'951,46	10'951,46
331 / 403 1C.22.020.00 10.c	Carpenteria metallica limitata a parti di edifici per travature per solai, coperture, ossature, rampe e ripiani scale, pensiline, balconi e simili, in opera imbullonata o saldata. Acciaio del tipo S235, S275 e S355. Compresi i profilati di qualsiasi tipo, sezione e dimensione, piastre, squadre, tiranti, bulloni, fori, fissaggi; mano di antiruggine; trasporti e sollevamenti; opere di sostegno e protezione, esclusi oneri per demolizioni e ripristini di opere murarie. Per strutture formate da: - profilati laminati a caldo S275JR - UNI EN 10025, altezza da 80 a 220mm Categoria di Opera OG1 - Edifici civili e industriali rinforzo scale metalliche esterne- struttura di copertura - IPE 180 rinforzo scale metalliche esterne- struttura di copertura - IPE 120	2,00 4,00	8,00 4,00		18,800 10,400	300,80 166,40			
	<b>A RIPORTARE</b>					467,20			3'443'038,59

Num.Ord. TARIFFA	DESIGNAZIONE DEI LAVORI	DIMENSIONI				Quantità	IMPORTI	
		par.ug.	lung.	larg.	H/peso		unitario	TOTALE
	<b>RIPORTO</b>					467,20		3'443'038,59
	rinforzo scale metalliche esterne- struttura di copertura - HEA 160	4,00	4,00		30,400	486,40		
	rinforzo scale metalliche esterne- irrigidimento 2° pianerottolo - IPE 80	2,00	2,00		6,000	24,00		
	rinforzo scale metalliche esterne- rompitratte rampa - IPE 80	5,00	2,00		6,000	60,00		
	SOMMANO kg					1'037,60	4,69	4'866,34
332 / 404 1C.22.080.00 30.a	Manufatti diversi eseguiti su ordinazione specifica, con l'impiego di profilati, sagomati di qualsiasi tipo, lamiera pressopiegata, da impiegarsi anche come parti decorative; in opera, compresi gli accessori, l'assistenza muraria e i piani di lavoro interni: - in ferro Categoria di Opera OG1 - Edifici civili e industriali rinforzo scale metalliche esterne- struttura di copertura - giunto montanti HEA160 / HEA 160 - piastra A *(par.ug.=2*4)*(H/peso=0,005*7860)	8,00	0,16	0,080	39,300	4,02		
	rinforzo scale metalliche esterne- struttura di copertura - giunto montanti HEA160 / HEA 160 - piastra B *(par.ug.=2*4)*(H/peso=0,005*7860)	8,00	0,16	0,160	39,300	8,05		
	rinforzo scale metalliche esterne- struttura di copertura - giunto montanti HEA160 / HEA 160 - piastra C *(par.ug.=4*4)*(H/peso=0,005*7860)	16,00	0,16	0,070	39,300	7,04		
	rinforzo scale metalliche esterne- struttura di copertura - giunto montanti HEA160 / IPE 80 *(H/peso=0,005*7860)	4,00	0,18	0,180	39,300	5,09		
	rinforzo scale metalliche esterne- struttura di copertura - giunto montanti IPE 180 / IPE 120 *(par.ug.=2*8*2)*(H/peso=0,005*7860)	32,00	0,10	0,100	39,300	12,58		
	rinforzo scale metalliche esterne- irrigidimento 2° pianerottolo - tondo ø20		3,00		2,470	7,41		
	rinforzo scale metalliche esterne- irrigidimento 2° pianerottolo - piastre di ancoraggio tondo ø20 *(par.ug.=2*0,02)*(H/peso=0,01*7860)	0,04			78,600	3,14		
	rinforzo scale metalliche esterne- controventi tondo ø20 - prospetto		50,00		2,470	123,50		
	rinforzo scale metalliche esterne- controventi tondo ø20 - prospetto		40,00		2,470	98,80		
	rinforzo scale metalliche esterne- controventi tondo ø20 - facciate oblique rampe *(par.ug.=5*4)	20,00	2,00		2,470	98,80		
	rinforzo scale metalliche esterne- controventi tondo ø20 - facciate oblique copertura	2,00	5,00		2,470	24,70		
	rinforzo scale metalliche esterne- controventi tondo ø20 - facciate oblique copertura	4,00	3,50		2,470	34,58		
	rinforzo scale metalliche esterne- controventi tondo ø20 - piani orizzontali pianerottoli	18,00	2,00		2,470	88,92		
	rinforzo scale metalliche esterne- controventi piastre aggancio copertura *(H/peso=0,01*7860)	66,00	0,02		78,600	103,75		
	piastre metalliche setto S25 *(H/peso=0,015*7860)	10,00	2,75	0,250	117,900	810,56		
	piastre metalliche setto S26 *(H/peso=0,015*7860)	10,00	2,75	0,250	117,900	810,56		
	piastre metalliche setto S8 *(H/peso=0,015*7860)	12,00	2,75	0,250	117,900	972,68		
	piastre metalliche setto S9 *(H/peso=0,015*7860)	12,00	2,75	0,250	117,900	972,68		
	SOMMANO kg					4'186,86	8,18	34'248,51
333 / 430 1C.01.040.01 20.b	Perforazioni su conglomerati cementizi eseguite con idonea attrezzatura a sola rotazione a velocità ridotta, a qualsiasi altezza, profondità e giacitura, per spinottature, cuciture, legamenti murari, tirantature, iniezioni, canalizzazioni. Comprese assistenze murarie, opere provvisoriale, piani di lavoro, apparecchi guida, pulizia del perforo, allontanamento macerie: - con diametro da 21 a 35 mm Categoria di Opera OG1 - Edifici civili e industriali fori per piastre metalliche setto S25 *(par.ug.=5,000*12)	60,00	0,40			24,00		
	fori per piastre metalliche setto S26 *(par.ug.=5,000*12)	60,00	0,40			24,00		
	fori per piastre metalliche setto S8 *(par.ug.=6,000*12)	72,00	0,40			28,80		
	fori per piastre metalliche setto S9 *(par.ug.=6,000*12)	72,00	0,40			28,80		
	SOMMANO m					105,60	46,98	4'961,09
334 / 431 1C.06.580.00 25.g	Fissaggio chimico di barre filettate con estremità a doppio taglio simmetrico a 45° con dado e rosetta, in acciaio con classe di resistenza 8.8 secondo ISO 898-1:2013, zincato a freddo, realizzato con ancorante chimico predosato in fiala, marcato CE per applicazioni in calcestruzzo fessurato e per Categoria di Prestazione Sismica C1, secondo il Documento di Valutazione Europea EOTA EAD 330499-00-0601 e Rapporti Tecnici EOTA TR 048 e EOTA TR 049 (oppure secondo la Linea Guida EOTA ETAG 001-5 e Annessi A e E). La capacità portante del sistema è calcolato secondo le indicazioni della Norma FprEN 1992-4:2017 (oppure secondo la Linea Guida ETAG 001 - Annesso C e i Rapporti Tecnici EOTA TR 029 e EOTA TR 045 o la Specifica Tecnica CEN/TS 1992-4:2009). La resina epossidica sarà applicabile fino a una temperatura del supporto minima di -30°C, con pistola in fori già predisposti, compresi piani di lavoro interni, con barra tipo:- M30							
	<b>A RIPORTARE</b>							3'487'114,53



Num.Ord. TARIFFA	DESIGNAZIONE DEI LAVORI	DIMENSIONI				Quantità	IMPORTI	
		par.ug.	lung.	larg.	H/peso		unitario	TOTALE
	<b>RIPORTO</b>							3'487'114,53
	x 430 Categoria di Opera OG1 - Edifici civili e industriali fori per piastre metalliche setto S25 *(par.ug.=5,000*12) fori per piastre metalliche setto S26 *(par.ug.=5,000*12) fori per piastre metalliche setto S8 *(par.ug.=6*12) fori per piastre metalliche setto S9 *(par.ug.=6*12)	60,00 60,00 72,00 72,00				60,00 60,00 72,00 72,00		
	SOMMANO cad					264,00	36,09	9'527,76
	<b>OPERE DI CARPENTERIA PER SOSTEGNO RIVESTIMENTI ESTERNI (Cat 45)</b>							
335 / 397 1C.22.020.00 10.c	Carpenteria metallica limitata a parti di edifici per travature per solai, coperture, ossature, rampe e ripiani scale, pensiline, balconi e simili, in opera imbullonata o saldata. Acciaio del tipo S235, S275 e S355. Compresi i profilati di qualsiasi tipo, sezione e dimensione, piastre, squadre, tiranti, bulloni, fori, fissaggi; mano di antiruggine; trasporti e sollevamenti; opere di sostegno e protezione, esclusi oneri per demolizioni e ripristini di opere murarie. Per strutture formate da: - profilati laminati a caldo S275JR - UNI EN 10025, altezza da 80 a 220mm Categoria di Opera OG1 - Edifici civili e industriali							
	prospetto lungo - UPN 100 orizzontali *(par.ug.=2*10,000) prospetto lungo - UPN 100 orizzontali *(par.ug.=2*4) prospetto lungo - UPN 100 verticali *(par.ug.=2*6) prospetto lungo - UPN 100 obliquo prospetto corto - UPN 100 orizzontali prospetto corto - UPN 100 verticali	20,00 8,00 12,00 2,00 14,00 4,00	7,00 6,00 12,00 5,00 4,00 12,00		10,600 10,600 10,600 10,600 10,600 10,600	1'484,00 508,80 1'526,40 106,00 593,60 508,80		
	SOMMANO kg					4'727,60	4,69	22'172,44
336 / 398 1C.22.080.00 30.a	Manufatti diversi eseguiti su ordinazione specifica, con l'impiego di profilati, sagomati di qualsiasi tipo, lamiere pressopiegate, da impiegarsi anche come parti decorative; in opera, compresi gli accessori, l'assistenza muraria e i piani di lavoro interni: - in ferro Categoria di Opera OG1 - Edifici civili e industriali							
	prospetto lungo - ancoraggio saldato a montante metallico *(par.ug.=2*34,000) prospetto corto - ancoraggio saldato a montante metallico	68,00 30,00			16,000 16,000	1'088,00 480,00		
	SOMMANO kg					1'568,00	8,18	12'826,24
	<b>OPERE EDILI ED OPERE DI CARPENTERIA COMPLEMENTARI ALLE OPERE DEI CAPITOLI PRECEDENTI (Cat 47)</b>							
337 / 373 1C.01.040.00 60	Taglio di pavimentazione e di solette in conglomerato cementizio armato per formazione di giunti, tagli, cavidotti e simili, eseguito con macchine tagliagiunti a motore elettrico o diesel. Al metro lineare di taglio per centimetro di profondità Categoria di Opera OG1 - Edifici civili e industriali							
	trave F13 trave F8, F10, F12 trave F9 e F11		7,50 2,50 2,20		20,000 20,000 20,000	150,00 150,00 88,00		
	SOMMANO m x cm					388,00	0,83	322,04
338 / 374 1C.01.100.00 20.a	Demolizione di massetti e/o sottofondi di pavimenti interni. Comprese le opere provvisorie di protezione, il carico, trasporto ed accatastamento delle macerie nell'ambito del cantiere con qualsiasi mezzo; il carico e trasporto agli impianti di stoccaggio, di recupero o a discarica. Esclusi gli oneri di smaltimento - spessore fino a 4 cm. Categoria di Opera OG1 - Edifici civili e industriali							
	trave F13 trave F8, F10, F12 trave F9 e F11		7,50 2,00 2,20	4,000 4,000 4,000		30,00 24,00 17,60		
	SOMMANO m²					71,60	7,76	555,62
	<b>A RIPORTARE</b>							3'532'518,63

Num.Ord. TARIFFA	DESIGNAZIONE DEI LAVORI	DIMENSIONI				Quantità	IMPORTI	
		par.ug.	lung.	larg.	H/peso		unitario	TOTALE
	<b>RIPORTO</b>							3'532'518,63
339 / 375 1C.01.100.00 20.b	Demolizione di massetti e/o sottofondi di pavimenti interni. Comprese le opere provvisoriale di protezione, il carico, trasporto ed accatastamento delle macerie nell'ambito del cantiere con qualsiasi mezzo; il carico e trasporto agli impianti di stoccaggio, di recupero o a discarica. Esclusi gli oneri di smaltimento - per ogni cm in più, da 4,1 a 7,0 cm Categoria di Opera OG1 - Edifici civili e industriali trave F13 trave F8, F10, F12 trave F9 e F11		7,50	4,000	3,000	90,00		
		3,00	2,00	4,000	3,000	72,00		
		2,00	2,20	4,000	3,000	52,80		
	SOMMANO m² x cm					214,80	1,62	347,98
340 / 376 1C.01.100.00 20.c	Demolizione di massetti e/o sottofondi di pavimenti interni. Comprese le opere provvisoriale di protezione, il carico, trasporto ed accatastamento delle macerie nell'ambito del cantiere con qualsiasi mezzo; il carico e trasporto agli impianti di stoccaggio, di recupero o a discarica. Esclusi gli oneri di smaltimento - per ogni cm in più, da 7,1 cm Categoria di Opera OG1 - Edifici civili e industriali trave F13 trave F8, F10, F12 trave F9 e F11		7,50	4,000	13,000	390,00		
		3,00	2,00	4,000	13,000	312,00		
		2,00	2,20	4,000	13,000	228,80		
	SOMMANO m² x cm					930,80	1,34	1'247,27
341 / 377 1C.01.110.01 00.a	Demolizione di massetti e sottofondi in conglomerato cementizio anche leggermente armato, per pavimentazioni esterne, platee e similari, eseguita con l'ausilio di qualsiasi mezzo meccanico o manuale, compresa la movimentazione nel cantiere con qualsiasi mezzo, il carico ed il trasporto alle discariche autorizzate: - spessore fino a 8 cm Categoria di Opera OG1 - Edifici civili e industriali trave F14 platee 5, 6, 7, 8, 9		28,00	1,000		28,00		
		5,00	2,90	2,150		31,18		
	SOMMANO m²					59,18	7,56	447,40
342 / 378 1C.01.110.01 00.b	Demolizione di massetti e sottofondi in conglomerato cementizio anche leggermente armato, per pavimentazioni esterne, platee e similari, eseguita con l'ausilio di qualsiasi mezzo meccanico o manuale, compresa la movimentazione nel cantiere con qualsiasi mezzo, il carico ed il trasporto alle discariche autorizzate: - per ogni cm in più da 8,1 a 18 cm Categoria di Opera OG1 - Edifici civili e industriali trave F14 platee 5, 6, 7, 8, 9		28,00	1,000	10,000	280,00		
		5,00	2,90	2,150	10,000	311,75		
	SOMMANO m² x cm					591,75	1,02	603,59
343 / 379 1C.01.110.01 00.c	Demolizione di massetti e sottofondi in conglomerato cementizio anche leggermente armato, per pavimentazioni esterne, platee e similari, eseguita con l'ausilio di qualsiasi mezzo meccanico o manuale, compresa la movimentazione nel cantiere con qualsiasi mezzo, il carico ed il trasporto alle discariche autorizzate: - spessore oltre 18,1 cm Categoria di Opera OG1 - Edifici civili e industriali trave F14 platee 5, 6, 7, 8, 9		25,00	1,000	0,020	0,50		
		5,00	2,90	2,150	0,020	0,62		
	SOMMANO m³					1,12	72,27	80,94
344 / 380 1C.02.200.00 10	Scavo all'interno di edificio, eseguito con mezzi meccanici ed interventi manuali ove necessario, di materie di qualsiasi natura e consistenza. Compresa la demolizione di trovanti rocciosi e relitti di murature fino a 0,75 m³; opere provvisoriale di segnalazione e protezione; sollevamento delle materie, trasporto all'esterno, carico e trasporto ad impianti di stoccaggio, di recupero o a discarica. Esclusi oneri di smaltimento Categoria di Opera OG1 - Edifici civili e industriali trave F13 trave F8, F10, F12 trave F9 e F11		7,50	4,000	1,000	30,00		
		3,00	2,00	4,000	1,000	24,00		
		2,00	2,20	4,000	1,000	17,60		
	<b>A RIPORTARE</b>					71,60		3'535'245,81

Num.Ord. TARIFFA	DESIGNAZIONE DEI LAVORI	DIMENSIONI				Quantità	IMPORTI	
		par.ug.	lung.	larg.	H/peso		unitario	TOTALE
	<b>RIPORTO</b>					71,60		3'535'245,81
	SOMMANO m³					71,60	156,35	11'194,66
345 / 381 1C.02.100.00 30.b	Scavo parziale di fondazione a sezione obbligata con pareti a scarpa, eseguito fino a m. 1,50 di profondità con mezzi meccanici, di materie di qualsiasi natura e consistenza, asciutte, bagnate, melmose, esclusa la roccia, inclusi i trovanti rocciosi o i relitti di murature fino a 0.75 m³, comprese le opere provvisorie di segnalazione e protezione, le sbadacchiature leggere ove occorrenti: - con carico e trasporto delle terre ad impianti di stoccaggio, di recupero o a discarica; esclusi eventuali oneri di smaltimento. Categoria di Opera OG1 - Edifici civili e industriali trave F14 platee 5, 6, 7, 8, 9		28,00	2,000	2,800	156,80		
		5,00	3,50	3,000	2,800	147,00		
	SOMMANO m³					303,80	24,77	7'525,13
346 / 382 1C.08.010.00 20	Sottofondo in ghiaia grossa ed intasamento con ghiaia minuta, pietrisco e ghiaietto compresa sistemazione e costipazione del materiale. Categoria di Opera OG1 - Edifici civili e industriali trave F14 platee 5, 6, 7, 8, 9 trave F13 trave F8, F10, F12 trave F9 e F11		28,00	2,000	1,800	100,80		
		5,00	3,50	3,000	1,800	94,50		
			7,50	2,000	0,800	12,00		
		3,00	2,00	2,000	0,800	9,60		
		2,00	2,20	2,000	0,800	7,04		
	SOMMANO m³					223,94	48,71	10'908,12
347 / 383 1C.04.020.00 20.a	Fondazioni (plinti, travi rovesce, platee) realizzate mediante getto di calcestruzzo preconfezionato a prestazione garantita, con l'ausilio di gru o qualsiasi altro mezzo di movimentazione, diametro max degli aggregati 32 mm, consistenza S5, esclusi ferro e casseri; classe di resistenza - classe di esposizione:- C25/30 - XC1 e XC2 Categoria di Opera OG1 - Edifici civili e industriali trave F13 - ripristino pavimentazione trave F8, F10, F12 - ripristino pavimentazione trave F9 e F11 - ripristino pavimentazione trave F14 - ripristino pavimentazione platee 5, 6, 7, 8, 9 - ripristino pavimentazione		7,50	4,000	0,200	6,00		
		3,00	2,00	4,000	0,200	4,80		
		2,00	2,20	4,000	0,200	3,52		
			28,00	1,000	0,200	5,60		
		5,00	3,50	1,000	0,200	3,50		
	SOMMANO m³					23,42	180,96	4'238,08
348 / 406 1C.01.030.00 10.a	Demolizione di muratura in blocchi di calcestruzzo, laterizi forati, totale o parziale, entro e fuori terra, a qualsiasi altezza, con relativi intonaci e rivestimenti, con l'impiego di attrezzature meccaniche adeguate alla dimensione della demolizione, compreso ogni intervento manuale, per tagli di murature, aperture vani porte e finestre, fori passanti, sottomurazioni e qualsiasi altro scopo. Compresa la movimentazione con qualsiasi mezzo manuale o meccanico nell'ambito del cantiere, il carico ed il trasporto alle discariche autorizzate. Esclusi gli oneri di smaltimento. Per ogni intervento con volume: - oltre 5,01 m³ Categoria di Opera OG1 - Edifici civili e industriali setto S14 muratura setto S15 muratura setto S16 muratura setto S16 muratura setto S16 muratura setto S16 muratura setto S17 muratura setto S17 muratura setto S22 muratura setto S23 muratura setto S24 muratura setto S25 muratura setto S25 muratura setto S25 muratura setto S25 muratura setto S26 muratura setto S26 muratura setto S26 muratura	2,00	1,00	0,400	2,900	2,32		
		2,00	1,00	0,400	2,900	2,32		
			2,75	0,400	5,250	5,78		
			2,75	0,400	1,200	1,32		
			2,75	0,400	3,100	3,41		
			3,35	0,400	2,950	3,95		
			12,20	0,400	3,100	15,13		
			2,20	0,400	2,900	2,55		
			1,20	0,400	2,800	1,34		
			2,80	0,400	4,000	4,48		
			1,50	0,400	1,200	0,72		
			3,30	0,400	1,200	1,58		
			3,30	0,400	3,100	4,09		
			3,30	0,400	3,100	4,09		
			3,30	0,400	2,900	3,83		
			3,30	0,400	1,200	1,58		
			3,30	0,400	3,100	4,09		
			3,30	0,400	3,100	4,09		
	<b>A RIPORTARE</b>					66,67		3'569'111,80



Num.Ord. TARIFFA	DESIGNAZIONE DEI LAVORI	DIMENSIONI				Quantità	IMPORTI	
		par.ug.	lung.	larg.	H/peso		unitario	TOTALE
	<b>RIPORTO</b>							3'576'985,19
351 / 418 1C.01.070.00 10.c	Demolizione di tavolati e tramezzi, realizzati con materiali di qualsiasi tipo, inclusi intonaci, rivestimenti, ecc., valutati per l'effettivo spessore misurato; compresi: i piani di lavoro, le opere provvisoriale e di protezione; la movimentazione con qualsiasi mezzo meccanico o manuale delle macerie nell'ambito del cantiere; il carico e trasporto agli impianti di stoccaggio, di recupero o a discariche autorizzate. Esclusi gli oneri di smaltimento. Per spessori: - fino a 16 cm, in mattoni forati, blocchi di calcestruzzo forati e materiali assimilabili Categoria di Opera OG1 - Edifici civili e industriali tramezze per accesso perforatrice		3,00		2,700	8,10		
	SOMMANO m²					8,10	15,03	121,74
352 / 419 1C.06.070.01 20	Tavolati in mattoni forati 12 x 24 x 24 cm, con malta cementizia o bastarda, compresi gli oneri per la formazione di spalle, voltini, spigoli, lesene, piani di lavoro interni Categoria di Opera OG1 - Edifici civili e industriali tramezze per accesso perforatrice		3,00		2,700	8,10		
	SOMMANO m²					8,10	27,82	225,34
353 / 420 1C.07.220.00 10	Intonaco completo per interni ad esecuzione manuale, con finitura a civile fine, su superfici orizzontali e verticali, in ambienti di qualsiasi dimensione, costituito da rinzafo, intonaco rustico con premiscelato a base di leganti aerei ed idraulici, ed arricciatura eseguita con rasante a base di cemento, calce, inerti selezionati, additivi, sotto staggia, compresi i piani di lavoro. Categoria di Opera OG1 - Edifici civili e industriali tramezze per accesso perforatrice	2,00	3,00		2,700	16,20		
	SOMMANO m²					16,20	24,04	389,45
354 / 421 1C.24.120.00 20.d	Pitturazione a due riprese, su superfici interne in intonaco civile o lisciate a gesso, già preparate ed isolate. Compresi piani di lavoro ed assistenze murarie. Con idropittura a base di resine in emulsione, secondo norma UNI EN 13300, cariche micronizzate, additivi, battericidi, fungicidi: - a base di resina acrilica, traspirante e lavabile con sapone (p.s. 1,31 kg/l - resa 0,13-0,17 l/m²). Lavabilità > 10.000 colpi spazzola Categoria di Opera OG1 - Edifici civili e industriali tramezze per accesso perforatrice	2,00	3,00		2,700	16,20		
	SOMMANO m²					16,20	4,96	80,35
355 / 423 1C.09.200.00 20.d	Protezione di opere in carpenteria metallica contro il fuoco con pittura intumescente monocomponente in emulsione acquosa, testata e certificata secondo norme di prova europee EN 13381-4, applicata a più mani, su superfici esenti da ruggine ed adeguatamente preparate: - per profili con resistenza fino a R60 e massività fino a 150 s/v Categoria di Opera OG1 - Edifici civili e industriali							
	Pilastrini P26, P30 - piastra *(par.ug.=2*0,50)	1,00				1,00		
	Pilastrini P26, P30 - fazzoletti di rinforzo *(par.ug.=2*2)	4,00	0,75	0,050		0,15		
	Pilastrini P26, P30 - piatti angolari *(par.ug.=2*4*2)	16,00	0,40	0,150		0,96		
	Pilastrini P1, P126, P127, P133 - piastra *(par.ug.=2*4*0,40)	3,20				3,20		
	Pilastrini P1, P126, P127, P133 - fazzoletti di rinforzo *(par.ug.=4*4)	16,00	0,65	0,050		0,52		
	Pilastrini P1, P126, P127, P133 - piatti angolari *(par.ug.=4*4*2)	32,00	0,40	0,150		1,92		
	Pilastrini P17 - piastra *(par.ug.=2*0,40)	0,80				0,80		
	Pilastrini P17 - fazzoletti di rinforzo	4,00	0,60	0,050		0,12		
	Pilastrini P17 - piatti angolari	8,00	0,40	0,150		0,48		
	Pilastrini P1, P2 - piastra *(par.ug.=2*0,50)	1,00				1,00		
	Pilastrini P1, P2 - fazzoletti di rinforzo *(par.ug.=2*4)	8,00	0,80	0,050		0,32		
	Pilastrini P1, P2 - piatti angolari *(par.ug.=2*4)	8,00	0,40	0,150		0,48		
	Pilastrini P17, P19, P23 - piastra *(par.ug.=2*3*0,50)	3,00				3,00		
	Pilastrini P17, P19, P23 - fazzoletti di rinforzo *(par.ug.=4*3)	12,00	0,75	0,050		0,45		
	Pilastrini P17, P19, P23 - piatti angolari *(par.ug.=4*3)	12,00	0,40	0,150		0,72		
	Setto S25 - piastre metalliche	10,00	2,75	0,250		6,88		
	Setto S26 - piastre metalliche	10,00	2,75	0,250		6,88		
	Setto S8 - piastre metalliche	12,00	2,75	0,250		8,25		
	Setto S9 - piastre metalliche	12,00	2,75	0,250		8,25		
	SOMMANO m²					45,38	22,99	1'043,29
	<b>A RIPORTARE</b>							3'578'845,36

Num.Ord. TARIFFA	DESIGNAZIONE DEI LAVORI	DIMENSIONI				Quantità	IMPORTI	
		par.ug.	lung.	larg.	H/peso		unitario	TOTALE
	RIPORTO							3'578'845,36
356 / 425 B007	<p>Demolizione di porzioni di cls emergente che si è creato a seguito del getto per la realizzazione dei setti, avente forma e dimensione come indicato negli elaborati grafici.</p> <p>Il prezzo unitario per ogni singolo elemento è comprensivo delle seguenti lavorazioni:</p> <ul style="list-style-type: none"> <li>- fornitura e posa di casseri in legno per creazione della superficie di scivolo e contenimento del calcestruzzo;</li> <li>- rimozione dei casseri a getto ultimato;</li> <li>- demolizione accurata del blocco in cls che deve essere rimosso, con mezzi meccanici e manuale ove necessario;</li> <li>- oneri di smaltimento del materiale di risulta delle demolizioni e di quanto altro rimosso.</li> </ul> <p>Categoria di Opera OG1 - Edifici civili e industriali</p> <p>Setto S14 Setto S15 Setto S16 Setto S29 Setto S30</p>					3,00 3,00 8,00 4,00 4,00		
	SOMMANO cadauno					22,00	119,05	2'619,10
357 / 427 B008	<p>DISPOSITIVI DI VINCOLO MECCANICO UNIDIREZIONALE TIPO "RPL"</p> <p>Fornitura di dispositivi meccanici di accoppiamento tipo RPL conformi alle norme EN 1337-8 con marchio CE. I dispositivi hanno un comportamento simmetrico rispetto al proprio asse, consentono spostamenti di <math>\pm 20</math> mm con una reazione contenuta (fino a 10 kN) e trasferiscono, una volta raggiunto lo spostamento massimo, una forza di 100 kN. Consentono inoltre rotazioni fino a <math>\pm 2^\circ</math>.</p> <p>Sono incluse le piastre a contatto con travi e pilastri e relativi ancoraggi.</p> <p>MATERIALI:</p> <ul style="list-style-type: none"> <li>? Cilindro, pistone e testate S355J0 EN 10025</li> <li>? Stelo in acciaio cromato EN 10088</li> <li>Ciclo di verniciatura tipo C4 – H ISO 12944-5.</li> </ul> <p>Categoria di Opera OG1 - Edifici civili e industriali</p> <p>elementi tra corpo 1 e corpo 2</p>					8,00		
	SOMMANO cadauno					8,00	1'955,83	15'646,64
358 / 428 1C.01.040.01 20.b	<p>Perforazioni su conglomerati cementizi eseguite con idonea attrezzatura a sola rotazione a velocità ridotta, a qualsiasi altezza, profondità e giacitura, per spinottature, cuciture, legamenti murari, tirantature, iniezioni, canalizzazioni. Comprese assistenze murarie, opere provvisorie, piani di lavoro, apparecchi guida, pulizia del perforo, allontanamento macerie: - con diametro da 21 a 35 mm</p> <p>Categoria di Opera OG1 - Edifici civili e industriali</p> <p>fori per dispositivi di vincolo meccanico unidirezionale *(par.ug.=8*8)</p>	64,00	0,20			12,80		
	SOMMANO m					12,80	46,98	601,34
359 / 429 1C.06.580.00 25.d	<p>Fissaggio chimico di barre filettate con estremità a doppio taglio simmetrico a <math>45^\circ</math> con dado e rosetta, in acciaio con classe di resistenza 8.8 secondo ISO 898-1:2013, zincato a freddo, realizzato con ancorante chimico predosato in fiala, marchio CE per applicazioni in calcestruzzo fessurato e per Categoria di Prestazione Sismica C1, secondo il Documento di Valutazione Europea EOTA EAD 330499-00-0601 e Rapporti Tecnici EOTA TR 048 e EOTA TR 049 (oppure secondo la Linea Guida EOTA ETAG 001-5 e Annessi A e E). La capacità portante del sistema è calcolata secondo le indicazioni della Norma FprEN 1992-4:2017 (oppure secondo la Linea Guida ETAG 001 - Annesso C e i Rapporti Tecnici EOTA TR 029 e EOTA TR 045 o la Specifica Tecnica CEN/TS 1992-4:2009). La resina epossidica sarà applicabile fino a una temperatura del supporto minima di <math>-30^\circ\text{C}</math>, con pistola in fori già predisposti, compresi piani di lavoro interni, con barra tipo:- M16 x 270</p> <p>Categoria di Opera OG1 - Edifici civili e industriali</p> <p>fori per dispositivi di vincolo meccanico unidirezionale *(par.ug.=8*8)</p>	64,00				64,00		
	SOMMANO cad					64,00	16,70	1'068,80
	A RIPORTARE							3'598'781,24

Num.Ord. TARIFFA	DESIGNAZIONE DEI LAVORI	DIMENSIONI				Quantità	IMPORTI	
		par.ug.	lung.	larg.	H/peso		unitario	TOTALE
	<b>RIPORTO</b>							3'598'781,24
	Parziale CORPO 1 (SpCat 6) euro							598'330,54
	<b>CORPO 2 (SpCat 7) MICROPALI E OPERE AFFERENTI (Cat 41)</b>							
360 / 309 1C.03.150.00 10.e	Pali di piccolo diametro (micropali) per fondazioni, sottofondazioni ed ancoraggi, eseguiti mediante trivellazione a rotazione o rotopercussione. Sono compresi: la trivellazione in terreni di qualsiasi natura e consistenza, la successiva iniezione a pressione di miscela cementizia con assorbimento fino a tre volte il volume teorico del foro, anche in più fasi; il tracciamento dei punti di infissione, la formazione di accessi e piani di lavoro, l'assistenza muraria, la rettifica o scapitozzatura delle teste; il carico, il trasporto alle discariche autorizzate dei materiali di risulta. Sono esclusi: la tubazione di rivestimento, l'armatura metallica, le prove di carico. - diametro 176-200 mm Categoria di Opera OG1 - Edifici civili e industriali interno edificio	22,00			14,000	308,00		
	SOMMANO m					308,00	96,14	29'611,12
361 / 310 1C.03.150.00 30	Armatura di micropali con tubi di acciaio tipo S355 non valvolati compresi i manicotti di giunzione, in opera; riferimento art. 1C.03.150.0010.a/g Categoria di Opera OG1 - Edifici civili e industriali interno edificio				8300,000	8'300,00		
	SOMMANO kg					8'300,00	1,60	13'280,00
362 / 311 1C.03.150.00 10.e	Pali di piccolo diametro (micropali) per fondazioni, sottofondazioni ed ancoraggi, eseguiti mediante trivellazione a rotazione o rotopercussione. Sono compresi: la trivellazione in terreni di qualsiasi natura e consistenza, la successiva iniezione a pressione di miscela cementizia con assorbimento fino a tre volte il volume teorico del foro, anche in più fasi; il tracciamento dei punti di infissione, la formazione di accessi e piani di lavoro, l'assistenza muraria, la rettifica o scapitozzatura delle teste; il carico, il trasporto alle discariche autorizzate dei materiali di risulta. Sono esclusi: la tubazione di rivestimento, l'armatura metallica, le prove di carico. - diametro 176-200 mm Categoria di Opera OG1 - Edifici civili e industriali esterno edificio	12,00			14,000	168,00		
	SOMMANO m					168,00	96,14	16'151,52
363 / 312 1C.03.150.00 30	Armatura di micropali con tubi di acciaio tipo S355 non valvolati compresi i manicotti di giunzione, in opera; riferimento art. 1C.03.150.0010.a/g Categoria di Opera OG1 - Edifici civili e industriali esterno edificio				4580,000	4'580,00		
	SOMMANO kg					4'580,00	1,60	7'328,00
364 / 395 1C.27.050.01 00.c	Oneri per conferimento in impianti autorizzati dei seguenti rifiuti urbani e speciali non pericolosi:- terre e rocce non contenenti sostanze pericolose (CER 170504), presso impianto di recupero autorizzato, secondo il giudizio di ammissibilità in discarica rilasciato dal laboratorio di analisi ai sensi del D.M. 27/09/2010 Categoria di Opera OG1 - Edifici civili e industriali interno edificio *(par.ug.=22,00*0,36) esterno edificio *(par.ug.=12,00*0,36)	7,92 4,32			1,800 1,800	14,26 7,78		
	SOMMANO 100 kg					22,04	2,21	48,71
	<b>OPERE IN CEMENTO ARMATO (Cat 42)</b>							
365 / 335 1C.04.020.00 10.a	Sottofondazioni realizzate mediante getto di calcestruzzo preconfezionato a prestazione garantita, diametro max degli aggregati 32 mm, consistenza S4, classe di resistenza:- C16/20 Categoria di Opera OG1 - Edifici civili e industriali							
	<b>A RIPORTARE</b>							3'665'200,59

Num.Ord. TARIFFA	DESIGNAZIONE DEI LAVORI	DIMENSIONI				Quantità	IMPORTI	
		par.ug.	lung.	larg.	H/peso		unitario	TOTALE
	<b>RIPORTO</b>							3'665'200,59
	trave F4 e F5 trave F6 e F7 platea 3 e 4	2,00 2,00 2,00	8,00 6,50 2,50	0,700 0,700 2,200	0,100 0,100 0,100	1,12 0,91 1,10		
	SOMMANO m³					3,13	154,94	484,96
366 / 336 IC.04.020.00 20.a	Fondazioni (plinti, travi rovesce, platee) realizzate mediante getto di calcestruzzo preconfezionato a prestazione garantita, con l'ausilio di gru o qualsiasi altro mezzo di movimentazione, diametro max degli aggregati 32 mm, consistenza S5, esclusi ferro e casseri; classe di resistenza - classe di esposizione:- C25/30 - XC1 e XC2 Categoria di Opera OG1 - Edifici civili e industriali							
	trave F4 e F5 *(par.ug.=2*0,88) trave F6 e F7 *(par.ug.=2,00*0,88) platea 3 e 4 *(par.ug.=2,00*2,90)	1,76 1,76 5,80	8,00 6,50 2,15			14,08 11,44 12,47		
	SOMMANO m³					37,99	180,96	6'874,67
367 / 337 IC.04.030.00 90.c	Strutture (pilastri, travi, corree, solette, murature di vani scala e ascensori), realizzate mediante getto di calcestruzzo preconfezionato autocompattante (SCC) a prestazione garantita, con l'ausilio di gru, pompa per calcestruzzo o qualsiasi altro mezzo di movimentazione, diametro max degli aggregati 20 mm, classe di spandimento SF3, per spessori non inferiori a 17 cm, compresa la vibratura, esclusi ferro e casseri; classe di resistenza - classe di esposizione:- C32/40 - XC1/2/3 - XA1 Categoria di Opera OG1 - Edifici civili e industriali							
	Setto S8 Setto S9 Setto S10 Setto S11 Setto S12 Setto S13		0,25 0,25 0,40 0,40 0,25 0,25	6,350 6,350 3,500 3,500 6,500 6,500	9,500 9,500 13,800 13,800 11,200 11,200	15,08 15,08 19,32 19,32 18,20 18,20		
	SOMMANO m³					105,20	248,41	26'132,73
368 / 338 IC.04.450.00 10.a	Acciaio tondo in barre nervate per cemento armato, rispondente ai Criteri Ambientali Minimi di cui al Decreto 11 ottobre 2017 del Ministero dell'Ambiente e della tutela del Territorio e del Mare, con caratteristiche rispondenti alla norma UNI EN 10080 e prodotto con sistemi di controllo di produzione in stabilimento di cui al D.M.17/01/2018, in opera compresa lavorazione, posa, sormonti, sfrido, legature; qualità: - B450C Categoria di Opera OG1 - Edifici civili e industriali							
	trave F4 e F5 - ferri longitudinali ø18 *(par.ug.=2,00*15) trave F4 e F5 - ferri longitudinali ø18 *(par.ug.=2,00*15) trave F4 e F5 - ferri longitudinali ø12 *(par.ug.=2,00*12) trave F4 e F5 - ferri longitudinali ø12 *(par.ug.=2,00*12) trave F4 e F5 - staffe a1 ø10 *(par.ug.=2*52) trave F4 e F5 - staffe a2 ø10 *(par.ug.=2*52) trave F4 e F5 - spinotti ancoraggio ø12 *(par.ug.=2*60) trave F6 e F7 - ferri longitudinali ø18 *(par.ug.=2,00*15) trave F6 e F7 - ferri longitudinali ø12 *(par.ug.=2,00*12) trave F6 e F7 - staffe a1 ø10 *(par.ug.=2*44) trave F6 e F7 - staffe a2 ø10 *(par.ug.=2*44) trave F6 e F7 - spinotti ancoraggio ø12 *(par.ug.=2*51) platea 3 e 4 - armatura inferiore ø16 *(par.ug.=2*16) platea 3 e 4 - armatura inferiore ø16 *(par.ug.=2*14) platea 3 e 4 - armatura superiore ø16 *(par.ug.=2*21) platea 3 e 4 - armatura superiore ø16 *(par.ug.=2*14) platea 3 e 4 - spille ø8 *(par.ug.=2*56) platea 3 e 4 - spinotti ancoraggio ø14 *(par.ug.=2*36) Setto S8 - spinotti ancoraggio ø30 Setto S8 - spinotti ancoraggio ø30 Setto S8 - spinotti ancoraggio ø30 Setto S8 - armatura diffusa verticale ø16 Setto S8 - armatura diffusa verticale ø16 Setto S8 - armatura diffusa verticale ø16 Setto S8 - armatura diffusa verticale ø16 Setto S8 - armatura diffusa verticale ø16 Setto S8 - armatura diffusa verticale ø16 Setto S8 - armatura diffusa verticale ø16 Setto S8 - armatura diffusa verticale ø16 Setto S8 - armatura diffusa orizzontale ø12	30,00 30,00 24,00 24,00 104,00 104,00 120,00 30,00 24,00 88,00 88,00 102,00 32,00 28,00 42,00 28,00 112,00 72,00 31,00 31,00 31,00 32,00 32,00 32,00 32,00 32,00 32,00 32,00 32,00 32,00 46,00	6,00 2,00 6,00 2,00 3,20 3,10 0,70 6,50 6,50 3,20 3,10 0,70 2,10 2,40 2,10 3,20 1,30 0,80 1,60 2,85 3,15 3,00 3,20 3,00 3,00 3,00 3,20 3,00 3,00 6,30	1,998 1,998 0,888 0,888 0,617 0,617 0,888 1,998 0,888 0,617 0,617 0,888 1,578 1,578 1,578 1,578 0,394 1,208 5,549 5,549 5,549 1,578 1,578 1,578 1,578 1,578 1,578 1,578 0,888	359,64 119,88 127,87 42,62 205,34 198,92 74,59 389,61 138,53 173,75 168,32 63,40 106,04 106,04 139,18 141,39 57,37 69,58 275,23 490,25 541,86 151,49 161,59 151,49 151,49 161,59 151,49 151,49 257,34			
	<b>A RIPORTARE</b>					5'175,89		3'698'692,95



Num.Ord. TARIFFA	DESIGNAZIONE DEI LAVORI	DIMENSIONI				Quantità	IMPORTI	
		par.ug.	lung.	larg.	H/peso		unitario	TOTALE
	RIPORTO					5'175,89		3'698'692,95
	Setto S8 - armatura diffusa orizzontale ø12	46,00	6,30		0,888	257,34		
	Setto S8 - armatura integrativa verticale ø20	10,00	3,00		2,466	73,98		
	Setto S8 - armatura integrativa verticale ø20	10,00	3,20		2,466	78,91		
	Setto S8 - armatura integrativa verticale ø20	10,00	3,00		2,466	73,98		
	Setto S8 - armatura integrativa verticale ø20	10,00	3,00		2,466	73,98		
	Setto S8 - armatura integrativa verticale ø20	10,00	3,20		2,466	78,91		
	Setto S8 - armatura integrativa verticale ø20	10,00	3,00		2,466	73,98		
	Setto S8 - armatura integrativa orizzontale ø16	24,00	6,30		1,578	238,59		
	Setto S8 - armatura integrativa orizzontale ø16	24,00	6,30		1,578	238,59		
	Setto S9 - spinotti ancoraggio ø30	31,00	1,80		5,549	309,63		
	Setto S9 - spinotti ancoraggio ø30	31,00	2,85		5,549	490,25		
	Setto S9 - spinotti ancoraggio ø30	31,00	3,15		5,549	541,86		
	Setto S9 - armatura diffusa verticale ø16	32,00	3,00		1,578	151,49		
	Setto S9 - armatura diffusa verticale ø16	32,00	3,20		1,578	161,59		
	Setto S9 - armatura diffusa verticale ø16	32,00	3,00		1,578	151,49		
	Setto S9 - armatura diffusa verticale ø16	32,00	3,00		1,578	151,49		
	Setto S9 - armatura diffusa verticale ø16	32,00	3,20		1,578	161,59		
	Setto S9 - armatura diffusa verticale ø16	32,00	3,00		1,578	151,49		
	Setto S9 - armatura diffusa orizzontale ø12	46,00	6,30		0,888	257,34		
	Setto S9 - armatura diffusa orizzontale ø12	46,00	6,30		0,888	257,34		
	Setto S9 - armatura integrativa verticale ø20	10,00	3,00		2,466	73,98		
	Setto S9 - armatura integrativa verticale ø20	10,00	3,20		2,466	78,91		
	Setto S9 - armatura integrativa verticale ø20	10,00	3,00		2,466	73,98		
	Setto S9 - armatura integrativa verticale ø20	10,00	3,00		2,466	73,98		
	Setto S9 - armatura integrativa verticale ø20	10,00	3,20		2,466	78,91		
	Setto S9 - armatura integrativa verticale ø20	10,00	3,00		2,466	73,98		
	Setto S9 - armatura integrativa orizzontale ø16	24,00	6,30		1,578	238,59		
	Setto S9 - armatura integrativa orizzontale ø16	24,00	6,30		1,578	238,59		
	Setto S10 - spinotti ancoraggio ø30	138,00	1,10		5,549	842,34		
	Setto S10 - armatura diffusa verticale ø20	76,00	5,50		2,466	1'030,79		
	Setto S10 - armatura diffusa verticale ø20	76,00	4,60		2,466	862,11		
	Setto S10 - armatura diffusa verticale ø20	76,00	4,60		2,466	862,11		
	Setto S10 - armatura diffusa verticale ø20	76,00	4,00		2,466	749,66		
	Setto S10 - armatura diffusa orizzontale ø12	162,00	4,00		0,888	575,42		
	Setto S10 - armatura diffusa orizzontale ø12	38,00	2,00		0,888	67,49		
	Setto S10 - armatura diffusa orizzontale ø12	38,00	1,60		0,888	53,99		
	Setto S10 - armatura diffusa orizzontale ø12	184,00	2,50		0,888	408,48		
	Setto S10 - spille ø6	420,00	0,60		0,222	55,94		
	Setto S11 - spinotti ancoraggio ø30	138,00	1,10		5,549	842,34		
	Setto S11 - armatura diffusa verticale ø20	76,00	5,50		2,466	1'030,79		
	Setto S11 - armatura diffusa verticale ø20	76,00	4,60		2,466	862,11		
	Setto S11 - armatura diffusa verticale ø20	76,00	4,60		2,466	862,11		
	Setto S11 - armatura diffusa verticale ø20	76,00	4,00		2,466	749,66		
	Setto S11 - armatura diffusa orizzontale ø16	170,00	4,00		1,578	1'073,04		
	Setto S11 - armatura diffusa orizzontale ø16	38,00	2,00		1,578	119,93		
	Setto S11 - armatura diffusa orizzontale ø16	38,00	2,00		1,578	119,93		
	Setto S11 - armatura diffusa orizzontale ø16	16,00	2,00		1,578	50,50		
	Setto S11 - armatura diffusa orizzontale ø16	16,00	1,60		1,578	40,40		
	Setto S11 - armatura diffusa orizzontale ø16	184,00	2,50		0,888	408,48		
	Setto S11 - spille ø6	405,00	0,60		0,222	53,95		
	Setto S12 - spinotti ancoraggio ø30	31,00	1,60		5,549	275,23		
	Setto S12 - spinotti ancoraggio ø30	62,00	3,20		5,549	1'100,92		
	Setto S12 - spinotti ancoraggio ø30	31,00	4,75		5,549	817,09		
	Setto S12 - armatura diffusa verticale ø16	33,00	3,00		1,578	156,22		
	Setto S12 - armatura diffusa verticale ø16	33,00	3,00		1,578	156,22		
	Setto S12 - armatura diffusa verticale ø16	33,00	3,00		1,578	156,22		
	Setto S12 - armatura diffusa verticale ø16	33,00	2,50		1,578	130,19		
	Setto S12 - armatura diffusa verticale ø16	33,00	3,00		1,578	156,22		
	Setto S12 - armatura diffusa verticale ø16	33,00	3,00		1,578	156,22		
	Setto S12 - armatura diffusa verticale ø16	33,00	3,00		1,578	156,22		
	Setto S12 - armatura diffusa orizzontale ø12	58,00	6,50		0,888	334,78		
	Setto S12 - armatura diffusa orizzontale ø12	58,00	6,50		0,888	334,78		
	Setto S12 - armatura integrativa verticale ø20	10,00	2,50		2,466	61,65		
	Setto S12 - armatura integrativa verticale ø20	10,00	3,00		2,466	73,98		
	Setto S12 - armatura integrativa verticale ø20	10,00	3,00		2,466	73,98		
	Setto S12 - armatura integrativa verticale ø20	10,00	3,00		2,466	73,98		
	Setto S12 - armatura integrativa verticale ø20	10,00	2,50		2,466	61,65		
	Setto S12 - armatura integrativa verticale ø20	10,00	3,00		2,466	73,98		
	Setto S12 - armatura integrativa verticale ø20	10,00	3,00		2,466	73,98		
	Setto S12 - armatura integrativa verticale ø20	10,00	3,00		2,466	73,98		
	Setto S12 - armatura integrativa orizzontale ø16	38,00	6,50		1,578	389,77		
	Setto S12 - armatura integrativa orizzontale ø16	38,00	6,50		1,578	389,77		
	Setto S13 - spinotti ancoraggio ø30	31,00	1,60		5,549	275,23		
	A RIPORTARE					27'354,46		3'698'692,95

Num.Ord. TARIFFA	DESIGNAZIONE DEI LAVORI	DIMENSIONI				Quantità	IMPORTI	
		par.ug.	lung.	larg.	H/peso		unitario	TOTALE
	<b>RIPORTO</b>					27'354,46		3'698'692,95
	Setto S13 - spinotti ancoraggio ø30	62,00	3,20		5,549	1'100,92		
	Setto S13 - spinotti ancoraggio ø30	31,00	4,80		5,549	825,69		
	Setto S13 - armatura diffusa verticale ø16	32,00	2,50		1,578	126,24		
	Setto S13 - armatura diffusa verticale ø16	32,00	3,00		1,578	151,49		
	Setto S13 - armatura diffusa verticale ø16	32,00	3,00		1,578	151,49		
	Setto S13 - armatura diffusa verticale ø16	32,00	3,00		1,578	151,49		
	Setto S13 - armatura diffusa verticale ø16	32,00	2,50		1,578	126,24		
	Setto S13 - armatura diffusa verticale ø16	32,00	3,00		1,578	151,49		
	Setto S13 - armatura diffusa verticale ø16	32,00	3,00		1,578	151,49		
	Setto S13 - armatura diffusa orizzontale ø12	58,00	6,20		0,888	319,32		
	Setto S13 - armatura diffusa orizzontale ø12	58,00	6,20		0,888	319,32		
	Setto S13 - armatura integrativa verticale ø20	10,00	2,50		2,466	61,65		
	Setto S13 - armatura integrativa verticale ø20	10,00	3,00		2,466	73,98		
	Setto S13 - armatura integrativa verticale ø20	10,00	3,00		2,466	73,98		
	Setto S13 - armatura integrativa verticale ø20	10,00	3,00		2,466	73,98		
	Setto S13 - armatura integrativa verticale ø20	10,00	2,50		2,466	61,65		
	Setto S13 - armatura integrativa verticale ø20	10,00	3,00		2,466	73,98		
	Setto S13 - armatura integrativa verticale ø20	10,00	3,00		2,466	73,98		
	Setto S13 - armatura integrativa verticale ø20	10,00	3,00		2,466	73,98		
	Setto S13 - armatura integrativa orizzontale ø16	32,00	6,20		1,578	313,08		
	Setto S13 - armatura integrativa orizzontale ø16	32,00	6,20		1,578	313,08		
	pilastro P48 - aumento di sezione - armatura longitudinale ø16	12,00	2,80		1,578	53,02		
	pilastro P48 - aumento di sezione - staffe ø8	28,00	1,85		0,394	20,41		
	SOMMANO kg					32'347,90	2,24	72'459,30
369 / 339 1C.04.400.00 10.a	Casseforme per getti in calcestruzzo, eseguite fino a 4,50 m dal piano d'appoggio, con impiego di pannelli di legno lamellare, comprese armature di sostegno, disarmante, manutenzione e disarmo: - per fondazioni, plinti, travi rovesce, platee Categoria di Opera OG1 - Edifici civili e industriali trave F4 e F5 trave F6 e F7	2,00 2,00	8,70 7,50		1,000 1,000	17,40 15,00		
	SOMMANO m²					32,40	18,72	606,53
370 / 340 1C.04.400.00 10.b	Casseforme per getti in calcestruzzo, eseguite fino a 4,50 m dal piano d'appoggio, con impiego di pannelli di legno lamellare, comprese armature di sostegno, disarmante, manutenzione e disarmo: - per murature di cantinato ed in elevazione, di qualsiasi spessore Categoria di Opera OG1 - Edifici civili e industriali Setto S8 Setto S9 Setto S10 Setto S10 Setto S11 Setto S11 Setto S11 Setto S12 Setto S13 Setto S13	2,00 2,00 2,00 2,00 2,00 2,00 2,00 2,00 2,00	6,350 6,350 3,500 6,50 6,50 4,60 4,60		9,500 9,500 13,800 0,350 13,800 0,350 0,350 6,500 6,500 11,200 11,200	120,65 120,65 96,60 2,28 9,66 2,28 1,61 145,60 145,60 1,61		
	SOMMANO m²					646,54	21,87	14'139,83
371 / 341 1C.01.040.01 20.a	Perforazioni su conglomerati cementizi eseguite con idonea attrezzatura a sola rotazione a velocità ridotta, a qualsiasi altezza, profondità e giacitura, per spinottature, cuciture, legamenti murari, tirantature, iniezioni, canalizzazioni. Comprese assistenze murarie, opere provvisorie, piani di lavoro, apparecchi guida, pulizia del perforo, allontanamento macerie: - con diametro fino a 20 mm Categoria di Opera OG1 - Edifici civili e industriali trave F4 e F5 - spinotti ancoraggio ø12 *(par.ug.=2*60) trave F6 e F7 - spinotti ancoraggio ø12 *(par.ug.=2*51) platea 3 e 4 - spinotti ancoraggio ø14 *(par.ug.=2*36)	120,00 102,00 72,00	0,70 0,70 0,80			84,00 71,40 57,60		
	SOMMANO m					213,00	34,46	7'339,98
372 / 342	Perforazioni su conglomerati cementizi eseguite con idonea attrezzatura a							
	<b>A RIPORTARE</b>							3'793'238,59

Num.Ord. TARIFFA	DESIGNAZIONE DEI LAVORI	DIMENSIONI				Quantità	IMPORTI	
		par.ug.	lung.	larg.	H/peso		unitario	TOTALE
	<b>RIPORTO</b>							3'793'238,99
1C.01.040.01 20.b	<p>sola rotazione a velocità ridotta, a qualsiasi altezza, profondità e giacitura, per spinottature, cuciture, legamenti murari, tirantature, iniezioni, canalizzazioni. Comprese assistenze murarie, opere provvisionali, piani di lavoro, apparecchi guida, pulizia del perforo, allontanamento macerie: - con diametro da 21 a 35 mm</p> <p>Categoria di Opera OG1 - Edifici civili e industriali</p> <p>Setto S8 - spinotti ancoraggio ø30</p> <p>Setto S8 - spinotti ancoraggio ø30</p> <p>Setto S8 - spinotti ancoraggio ø30</p> <p>Setto S9 - spinotti ancoraggio ø30</p> <p>Setto S9 - spinotti ancoraggio ø30</p> <p>Setto S9 - spinotti ancoraggio ø30</p> <p>Setto S10 - spinotti ancoraggio ø30</p> <p>Setto S11 - spinotti ancoraggio ø30</p> <p>Setto S12 - spinotti ancoraggio ø30</p> <p>Setto S12 - spinotti ancoraggio ø30</p> <p>Setto S12 - spinotti ancoraggio ø30 *(lung.=0,50+0,65)</p> <p>Setto S13 - spinotti ancoraggio ø30</p> <p>Setto S13 - spinotti ancoraggio ø30</p> <p>Setto S13 - spinotti ancoraggio ø30 *(lung.=0,50+0,65)</p>							
	SOMMANO m					340,10	46,98	15'977,90
373 / 343 1C.06.580.00 10.c	<p>Fissaggio chimico di barre ad aderenza migliorata in acciaio B450C secondo DM 17/01/2018, realizzato con resina a base epossidica, marcata CE per applicazioni in calcestruzzo fessurato e per Categoria di Prestazione Sismica C1, secondo il Documento di Valutazione Europea EOTA EAD 330499-00-0601 e Rapporti Tecnici EOTA TR 048 e EOTA TR 049 (oppure secondo la Linea Guida EOTA ETAG 001-5, Annesso A e Annesso E). La capacità portante del sistema è calcolato secondo le indicazioni della Norma FprEN 1992-4:2017 (oppure secondo la Linea Guida ETAG 001 - Annesso C e i Rapporti Tecnici EOTA TR 029 e EOTA TR 045 o la Specifica Tecnica CEN/TS 1992-4:2009). La resina epossidica sarà iniettabile fino a una temperatura del supporto minima di 0°C consentendo tempi di lavorabilità massimi di 150 minuti, con pistola in fori già predisposti, compresi piani di lavoro, esclusi i ferri da fissare, per ferri di diametro: - Ø 12</p> <p>Categoria di Opera OG1 - Edifici civili e industriali</p> <p>trave F4 e F5 - spinotti ancoraggio ø12 *(par.ug.=2*60)</p> <p>trave F6 e F7 - spinotti ancoraggio ø12 *(par.ug.=2*51)</p>							
	SOMMANO m					155,40	16,48	2'560,99
374 / 344 1C.06.580.00 10.d	<p>Fissaggio chimico di barre ad aderenza migliorata in acciaio B450C secondo DM 17/01/2018, realizzato con resina a base epossidica, marcata CE per applicazioni in calcestruzzo fessurato e per Categoria di Prestazione Sismica C1, secondo il Documento di Valutazione Europea EOTA EAD 330499-00-0601 e Rapporti Tecnici EOTA TR 048 e EOTA TR 049 (oppure secondo la Linea Guida EOTA ETAG 001-5, Annesso A e Annesso E). La capacità portante del sistema è calcolato secondo le indicazioni della Norma FprEN 1992-4:2017 (oppure secondo la Linea Guida ETAG 001 - Annesso C e i Rapporti Tecnici EOTA TR 029 e EOTA TR 045 o la Specifica Tecnica CEN/TS 1992-4:2009). La resina epossidica sarà iniettabile fino a una temperatura del supporto minima di 0°C consentendo tempi di lavorabilità massimi di 150 minuti, con pistola in fori già predisposti, compresi piani di lavoro, esclusi i ferri da fissare, per ferri di diametro: - Ø 14</p> <p>Categoria di Opera OG1 - Edifici civili e industriali</p> <p>platea 3 e 4 - spinotti ancoraggio ø14 *(par.ug.=2*36)</p>							
	SOMMANO m					57,60	20,53	1'182,53
375 / 364 1C.06.580.00 10.i	<p>Fissaggio chimico di barre ad aderenza migliorata in acciaio B450C secondo DM 17/01/2018, realizzato con resina a base epossidica, marcata CE per applicazioni in calcestruzzo fessurato e per Categoria di Prestazione Sismica C1, secondo il Documento di Valutazione Europea EOTA EAD 330499-00-0601 e Rapporti Tecnici EOTA TR 048 e EOTA TR 049 (oppure secondo la Linea Guida EOTA ETAG 001-5, Annesso A e Annesso E). La capacità portante del sistema è calcolato secondo le indicazioni della Norma FprEN 1992-4:2017 (oppure secondo la Linea Guida ETAG 001 - Annesso C e i Rapporti Tecnici EOTA TR 029 e EOTA TR 045 o la Specifica Tecnica CEN/TS 1992-4:2009). La resina epossidica sarà iniettabile fino a una</p>							
	<b>A RIPORTARE</b>							3'812'960,01

Num.Ord. TARIFFA	DESIGNAZIONE DEI LAVORI	DIMENSIONI				Quantità	IMPORTI	
		par.ug.	lung.	larg.	H/peso		unitario	TOTALE
	<b>RIPORTO</b>							3'812'960,01
	temperatura del supporto minima di 0°C consentendo tempi di lavorabilità massimi di 150 minuti, con pistola in fori già predisposti, compresi piani di lavoro, esclusi i ferri da fissare, per ferri di diametro:- Ø 32 Categoria di Opera OG1 - Edifici civili e industriali Setto S8 - spinotti ancoraggio ø30 Setto S8 - spinotti ancoraggio ø30 Setto S8 - spinotti ancoraggio ø30 Setto S9 - spinotti ancoraggio ø30 Setto S9 - spinotti ancoraggio ø30 Setto S9 - spinotti ancoraggio ø30 Setto S9 - spinotti ancoraggio ø30 Setto S10 - spinotti ancoraggio ø30 Setto S11 - spinotti ancoraggio ø30 Setto S12 - spinotti ancoraggio ø30 Setto S12 - spinotti ancoraggio ø30 Setto S12 - spinotti ancoraggio ø30 *(lung.=0,50+0,65) Setto S13 - spinotti ancoraggio ø30 Setto S13 - spinotti ancoraggio ø30 Setto S13 - spinotti ancoraggio ø30 *(lung.=0,50+0,65)	31,00 31,00 31,00 31,00 31,00 31,00 31,00 138,00 138,00 31,00 62,00 31,00 31,00 62,00 31,00	0,35 0,35 0,65 0,35 0,35 0,65 0,30 0,30 0,35 0,65 1,15 0,35 0,65 1,15			10,85 10,85 20,15 10,85 10,85 20,15 41,40 41,40 10,85 40,30 35,65 10,85 40,30 35,65		
	SOMMANO m					340,10	75,34	25'623,13
376 / 365 1C.04.030.00 90.c	Strutture (pilastri, travi, corree, solette, murature di vani scala e ascensori), realizzate mediante getto di calcestruzzo preconfezionato autocompattante (SCC) a prestazione garantita, con l'ausilio di gru, pompa per calcestruzzo o qualsiasi altro mezzo di movimentazione, diametro max degli aggregati 20 mm, classe di spandimento SF3, per spessori non inferiori a 17 cm, compresa la vibratura, esclusi ferro e casseri; classe di resistenza - classe di esposizione:- C32/40 - XC1/2/3 - XA1 Categoria di Opera OG1 - Edifici civili e industriali pilastro P48 - aumento di sezione	4,00	0,50	0,090	3,000	0,54		
	SOMMANO m³					0,54	248,41	134,14
377 / 366 1C.04.400.00 10.b	Casseforme per getti in calcestruzzo, eseguite fino a 4,50 m dal piano d'appoggio, con impiego di pannelli di legno lamellare, comprese armature di sostegno, disarmante, manutenzione e disarmo: - per murature di cantinato ed in elevazione, di qualsiasi spessore Categoria di Opera OG1 - Edifici civili e industriali pilastro P48 - aumento di sezione	4,00	0,50		3,000	6,00		
	SOMMANO m²					6,00	21,87	131,22
378 / 367 1C.01.040.01 20.a	Perforazioni su conglomerati cementizi eseguite con idonea attrezzatura a sola rotazione a velocità ridotta, a qualsiasi altezza, profondità e giacitura, per spinottature, cuciture, legamenti murari, tirantature, iniezioni, canalizzazioni. Comprese assistenze murarie, opere provvisorie, piani di lavoro, apparecchi guida, pulizia del perforo, allontanamento macerie: - con diametro fino a 20 mm Categoria di Opera OG1 - Edifici civili e industriali pilastro P48 - connettore ø 8 *(par.ug.=4*30)	120,00	0,10			12,00		
	SOMMANO m					12,00	34,46	413,52
379 / 368 1C.06.580.00 10.a	Fissaggio chimico di barre ad aderenza migliorata in acciaio B450C secondo DM 17/01/2018, realizzato con resina a base epossidica, marcata CE per applicazioni in calcestruzzo fessurato e per Categoria di Prestazione Sismica C1, secondo il Documento di Valutazione Europea EOTA EAD 330499-00-0601 e Rapporti Tecnici EOTA TR 048 e EOTA TR 049 (oppure secondo la Linea Guida EOTA ETAG 001-5, Annesso A e Annesso E). La capacità portante del sistema è calcolato secondo le indicazioni della Norma FprEN 1992-4:2017 (oppure secondo la Linea Guida ETAG 001 - Annesso C e i Rapporti Tecnici EOTA TR 029 e EOTA TR 045 o la Specifica Tecnica CEN/TS 1992-4:2009). La resina epossidica sarà iniettabile fino a una temperatura del supporto minima di 0°C consentendo tempi di lavorabilità massimi di 150 minuti, con pistola in fori già predisposti, compresi piani di lavoro, esclusi i ferri da fissare, per ferri di diametro:- Ø 8 Categoria di Opera OG1 - Edifici civili e industriali pilastro P48 - connettore ø 8 *(par.ug.=4*30)	120,00	0,10			12,00		
	<b>A RIPORTARE</b>					12,00		3'839'262,02

Num.Ord. TARIFFA	DESIGNAZIONE DEI LAVORI	DIMENSIONI				Quantità	IMPORTI	
		par.ug.	lung.	larg.	H/peso		unitario	TOTALE
	<b>RIPORTO</b>					12,00		3'839'262,02
	SOMMANO m					12,00	10,15	121,80
	<b>OPERE DI RINFORZO CON FIBRE (Cat 43)</b>							
380 / 323 A95138a	Rinforzo strutturale per incrementare la resistenza a taglio dei pannelli in muratura, la capacità portante di colonne e pilastri e l'eliminazione della formazione di cerniere su archi e volte, favorendo la redistribuzione delle tensioni all'interno della struttura, eseguito con rete bidirezionale in fibra di PBO (poliparafenilenbenzobisoxazolo), peso 44 g/m2, conforme alle norme AC434 e ACI549, reazione al fuoco A2, s1-d0, densità 1,56 g/cm2, resistenza a trazione di 5,8 Gpa, modulo elastico 270 Gpa, allungamento a rottura 2,5% al filo di PBO, spessore per il calcolo della sezione di PBO a 0 e 90° = 0,014 e da una matrice inorganica stabilizzata di natura pozzolanica, resistenza a compressione a 28 gg 20 Mpa, resistenza a flessione a 28 gg 3,5 Mpa, modulo elastico a 28 giorni 7.500 Mpa, valutato al m2: per il primo strato. Categoria di Opera OG1 - Edifici civili e industriali							
	prospetto sud - fibre orizzontali	3,00	9,00		0,250	6,75		
	prospetto sud - fibre verticali	7,00		0,250	4,700	8,23		
	prospetto ovest - fibre verticali	12,00		0,250	12,600	37,80		
	prospetto ovest - fibre orizzontali	19,00	3,20		0,250	15,20		
	prospetto est - fibre orizzontali	17,00	3,20		0,250	13,60		
	prospetto est - fibre verticali	12,00		0,250	4,700	14,10		
	SOMMANO m2					95,68	155,05	14'835,18
381 / 325 A95175b	Connessione strutturale fra le strutture esistenti e/o i sistemi di rinforzo strutturali costituito da fibre unidirezionali di PBO (poliparafenilenbenzobisoxazolo), densità 1,56 g/cm2, resistenza a trazione 5,8 GPa, modulo elastico 270 (GPa), allungamento a rottura 2,50%, tensione di rottura a trazione >1500 MPa, dilatazione di elaminazione per calcestruzzo 4%, e da una matrice inorganica stabilizzata, resistenza a compressione 40 MPa, resistenza a flessione 3,0 MPa, modulo elastico a 28 gg 18.500 MPa, reazione al fuoco A2, s1-d0, valutata a connettore di lunghezza di 30 cm: ø 6 mm.. Categoria di Opera OG1 - Edifici civili e industriali							
	prospetto sud - connettori					20,00		
	prospetto ovest - connettori					17,00		
	prospetto est - connettori					16,00		
	SOMMANO cadauno					53,00	33,24	1'761,72
	<b>OPERE DI CARPENTERIA METALLICA STRUTTURALE (Cat 44)</b>							
382 / 326 1C.22.020.00 10.c	Carpenteria metallica limitata a parti di edifici per travature per solai, coperture, ossature, rampe e ripiani scale, pensiline, balconi e simili, in opera imbullonata o saldata. Acciaio del tipo S235, S275 e S355. Compresi i profilati di qualsiasi tipo, sezione e dimensione, piastre, squadre, tiranti, bulloni, fori, fissaggi; mano di antiruggine; trasporti e sollevamenti; opere di sostegno e protezione, esclusi oneri per demolizioni e ripristini di opere murarie. Per strutture formate da: - profilati laminati a caldo S275JR - UNI EN 10025, altezza da 80 a 220mm Categoria di Opera OG1 - Edifici civili e industriali							
	profili metallici per interruzione luce muratura - doppio UPN 100	2,00	7,60		10,600	161,12		
	SOMMANO kg					161,12	4,69	755,65
383 / 327 1C.22.080.00 30.a	Manufatti diversi eseguiti su ordinazione specifica, con l'impiego di profilati, sagomati di qualsiasi tipo, lamiera pressopiegata, da impiegarsi anche come parti decorative; in opera, compresi gli accessori, l'assistenza muraria e i piani di lavoro interni: - in ferro Categoria di Opera OG1 - Edifici civili e industriali							
	profili metallici per interruzione luce muratura - doppio UPN 100 - inghisaggio barre ø10	8,00	0,30		0,617	1,48		
	SOMMANO kg					1,48	8,18	12,11
	<b>A RIPORTARE</b>							3'856'748,48

Num.Ord. TARIFFA	DESIGNAZIONE DEI LAVORI	DIMENSIONI				Quantità	IMPORTI	
		par.ug.	lung.	larg.	H/peso		unitario	TOTALE
	<b>RIPORTO</b>							3'856'748,48
384 / 328 1C.01.040.01 20.a	Perforazioni su conglomerati cementizi eseguite con idonea attrezzatura a sola rotazione a velocità ridotta, a qualsiasi altezza, profondità e giacitura, per spinottature, cuciture, legamenti murari, tirantature, iniezioni, canalizzazioni. Comprese assistenze murarie, opere provvisoriale, piani di lavoro, apparecchi guida, pulizia del perforo, allontanamento macerie: - con diametro fino a 20 mm Categoria di Opera OG1 - Edifici civili e industriali profili metallici per interruzione luce muratura - doppio UPN 100 - inghisaggio barre ø10	8,00	0,30			2,40		
	SOMMANO m					2,40	34,46	82,70
385 / 401 1C.22.020.00 10.c	Carpenteria metallica limitata a parti di edifici per travature per solai, coperture, ossature, rampe e ripiani scale, pensiline, balconi e simili, in opera imbullonata o saldata. Acciaio del tipo S235, S275 e S355. Compresi i profilati di qualsiasi tipo, sezione e dimensione, piastre, squadre, tiranti, bulloni, fori, fissaggi; mano di antiruggine; trasporti e sollevamenti; opere di sostegno e protezione, esclusi oneri per demolizioni e ripristini di opere murarie. Per strutture formate da: - profilati laminati a caldo S275JR - UNI EN 10025, altezza da 80 a 220mm Categoria di Opera OG1 - Edifici civili e industriali rinforzo scale metalliche esterne- struttura di copertura - IPE 180 rinforzo scale metalliche esterne- struttura di copertura - IPE 120 rinforzo scale metalliche esterne- struttura di copertura - HEA 160 rinforzo scale metalliche esterne- irrigidimento 2° pianerottolo - IPE 80 rinforzo scale metalliche esterne- rompitratte rampa - IPE 80	2,00	8,00		18,800	300,80		
		4,00	4,00		10,400	166,40		
		4,00	4,00		30,400	486,40		
		2,00	2,00		6,000	24,00		
		5,00	2,00		6,000	60,00		
	SOMMANO kg					1'037,60	4,69	4'866,34
386 / 402 1C.22.080.00 30.a	Manufatti diversi eseguiti su ordinazione specifica, con l'impiego di profilati, sagomati di qualsiasi tipo, lamiere pressopiegate, da impiegarsi anche come parti decorative; in opera, compresi gli accessori, l'assistenza muraria e i piani di lavoro interni: - in ferro Categoria di Opera OG1 - Edifici civili e industriali rinforzo scale metalliche esterne- struttura di copertura - giunto montanti HEA160 / HEA 160 - piastra A *(par.ug.=2*4)*(H/peso=0,005*7860) rinforzo scale metalliche esterne- struttura di copertura - giunto montanti HEA160 / HEA 160 - piastra B *(par.ug.=2*4)*(H/peso=0,005*7860) rinforzo scale metalliche esterne- struttura di copertura - giunto montanti HEA160 / HEA 160 - piastra C *(par.ug.=4*4)*(H/peso=0,005*7860) rinforzo scale metalliche esterne- struttura di copertura - giunto montanti HEA160 / IPE 80 *(H/peso=0,005*7860) rinforzo scale metalliche esterne- struttura di copertura - giunto montanti IPE 180 / IPE 120 *(par.ug.=2*8*2)*(H/peso=0,005*7860) rinforzo scale metalliche esterne- irrigidimento 2° pianerottolo - tondo ø20 rinforzo scale metalliche esterne- irrigidimento 2° pianerottolo - piastre di ancoraggio tondo ø20 *(par.ug.=2*0,02)*(H/peso=0,01*7860) rinforzo scale metalliche esterne- controventi tondo ø20 - prospetto rinforzo scale metalliche esterne- controventi tondo ø20 - prospetto rinforzo scale metalliche esterne- controventi tondo ø20 - facciate oblique rampe *(par.ug.=5*4) rinforzo scale metalliche esterne- controventi tondo ø20 - facciate oblique copertura rinforzo scale metalliche esterne- controventi tondo ø20 - facciate oblique copertura rinforzo scale metalliche esterne- controventi tondo ø20 - piani orizzontali pianerottoli rinforzo scale metalliche esterne- controventi piastre aggancio copertura *(H/peso=0,01*7860)	8,00	0,16	0,080	39,300	4,02		
		8,00	0,16	0,160	39,300	8,05		
		16,00	0,16	0,070	39,300	7,04		
		4,00	0,18	0,180	39,300	5,09		
		32,00	0,10	0,100	39,300	12,58		
			3,00		2,470	7,41		
		0,04			78,600	3,14		
			50,00		2,470	123,50		
			40,00		2,470	98,80		
		20,00	2,00		2,470	98,80		
		2,00	5,00		2,470	24,70		
		4,00	3,50		2,470	34,58		
		18,00	2,00		2,470	88,92		
		66,00	0,02		78,600	103,75		
	SOMMANO kg					620,38	8,18	5'074,71
	<b>OPERE DI CARPENTERIA PER SOSTEGNO RIVESTIMENTI ESTERNI (Cat 45)</b>							
387 / 399 1C.22.020.00 10.c	Carpenteria metallica limitata a parti di edifici per travature per solai, coperture, ossature, rampe e ripiani scale, pensiline, balconi e simili, in opera imbullonata o saldata. Acciaio del tipo S235, S275 e S355. Compresi i							
	<b>A RIPORTARE</b>							3'866'772,23

Num.Ord. TARIFFA	DESIGNAZIONE DEI LAVORI	DIMENSIONI				Quantità	IMPORTI	
		par.ug.	lung.	larg.	H/peso		unitario	TOTALE
	<b>RIPORTO</b>							3'866'772,23
	profilati di qualsiasi tipo, sezione e dimensione, piastre, squadre, tiranti, bulloni, fori, fissaggi; mano di antiruggine; trasporti e sollevamenti; opere di sostegno e protezione, esclusi oneri per demolizioni e ripristini di opere murarie. Per strutture formate da: - profilati laminati a caldo S275JR - UNI EN 10025, altezza da 80 a 220mm Categoria di Opera OG1 - Edifici civili e industriali prospetto lungo - UPN 100 orizzontali *(par.ug.=2*10,000) prospetto lungo - UPN 100 orizzontali *(par.ug.=2*4) prospetto lungo - UPN 100 verticali *(par.ug.=2*6) prospetto lungo - UPN 100 obliquo prospetto corto - UPN 100 orizzontali prospetto corto - UPN 100 verticali	20,00	7,00		10,600	1'484,00		
		8,00	6,00		10,600	508,80		
		12,00	12,00		10,600	1'526,40		
		2,00	5,00		10,600	106,00		
		14,00	4,00		10,600	593,60		
		4,00	12,00		10,600	508,80		
	SOMMANO kg					4'727,60	4,69	22'172,44
388 / 400 1C.22.080.00 30.a	Manufatti diversi eseguiti su ordinazione specifica, con l'impiego di profilati, sagomati di qualsiasi tipo, lamiere pressopiegate, da impiegarsi anche come parti decorative; in opera, compresi gli accessori, l'assistenza muraria e i piani di lavoro interni: - in ferro Categoria di Opera OG1 - Edifici civili e industriali prospetto lungo - ancoraggio saldato a montante metallico *(par.ug.=2*34,000) prospetto corto - ancoraggio saldato a montante metallico	68,00			16,000	1'088,00		
		30,00			16,000	480,00		
	SOMMANO kg					1'568,00	8,18	12'826,24
	<b>OPERE EDILI ED OPERE DI CARPENTERIA COMPLEMENTARI ALLE OPERE DEI CAPITOLI PRECEDENTI (Cat 47)</b>							
389 / 384 1C.01.040.00 60	Taglio di pavimentazione e di solette in conglomerato cementizio armato per formazione di giunti, tagli, cavidotti e simili, eseguito con macchine tagliagiunti a motore elettrico o diesel. Al metro lineare di taglio per centimetro di profondità Categoria di Opera OG1 - Edifici civili e industriali trave F4 e F5 trave F6 e F7 platea 3 e 4	2,00	3,00		0,200	1,20		
		2,00	8,50		0,200	3,40		
		2,00	5,00		0,200	2,00		
	SOMMANO m x cm					6,60	0,83	5,48
390 / 385 1C.01.100.00 20.a	Demolizione di massetti e/o sottofondi di pavimenti interni. Comprese le opere provvisorie di protezione, il carico, trasporto ed accatastamento delle macerie nell'ambito del cantiere con qualsiasi mezzo; il carico e trasporto agli impianti di stoccaggio, di recupero o a discarica. Esclusi gli oneri di smaltimento - spessore fino a 4 cm. Categoria di Opera OG1 - Edifici civili e industriali trave F6 e F7 platea 3 e 4	2,00	6,50	4,000		52,00		
		2,00	2,50	2,200		11,00		
	SOMMANO m²					63,00	7,76	488,88
391 / 386 1C.01.100.00 20.b	Demolizione di massetti e/o sottofondi di pavimenti interni. Comprese le opere provvisorie di protezione, il carico, trasporto ed accatastamento delle macerie nell'ambito del cantiere con qualsiasi mezzo; il carico e trasporto agli impianti di stoccaggio, di recupero o a discarica. Esclusi gli oneri di smaltimento - per ogni cm in più, da 4,1 a 7,0 cm Categoria di Opera OG1 - Edifici civili e industriali trave F6 e F7 platea 3 e 4	2,00	6,50	4,000	3,000	156,00		
		2,00	2,50	2,200	3,000	33,00		
	SOMMANO m² x cm					189,00	1,62	306,18
392 / 387 1C.01.100.00 20.c	Demolizione di massetti e/o sottofondi di pavimenti interni. Comprese le opere provvisorie di protezione, il carico, trasporto ed accatastamento delle macerie nell'ambito del cantiere con qualsiasi mezzo; il carico e trasporto agli impianti di stoccaggio, di recupero o a discarica. Esclusi gli oneri di smaltimento - per ogni cm in più, da 7,1 cm							
	<b>A RIPORTARE</b>							3'902'571,45

Num.Ord. TARIFFA	DESIGNAZIONE DEI LAVORI	DIMENSIONI				Quantità	IMPORTI	
		par.ug.	lung.	larg.	H/peso		unitario	TOTALE
	<b>RIPORTO</b>							3'902'571,45
	Categoria di Opera OG1 - Edifici civili e industriali trave F6 e F7 platea 3 e 4	2,00 2,00	6,50 2,50	4,000 2,200	13,000 13,000	676,00 143,00		
	SOMMANO m <sup>2</sup> x cm					819,00	1,34	1'097,46
393 / 388 1C.01.110.01 00.a	Demolizione di massetti e sottofondi in conglomerato cementizio anche leggermente armato, per pavimentazioni esterne, platee e similari, eseguita con l'ausilio di qualsiasi mezzo meccanico o manuale, compresa la movimentazione nel cantiere con qualsiasi mezzo, il carico ed il trasporto alle discariche autorizzate: - spessore fino a 8 cm Categoria di Opera OG1 - Edifici civili e industriali trave F4 e F5	2,00	8,00	1,000		16,00		
	SOMMANO m <sup>2</sup>					16,00	7,56	120,96
394 / 389 1C.01.110.01 00.b	Demolizione di massetti e sottofondi in conglomerato cementizio anche leggermente armato, per pavimentazioni esterne, platee e similari, eseguita con l'ausilio di qualsiasi mezzo meccanico o manuale, compresa la movimentazione nel cantiere con qualsiasi mezzo, il carico ed il trasporto alle discariche autorizzate: - per ogni cm in più da 8,1 a 18 cm Categoria di Opera OG1 - Edifici civili e industriali trave F4 e F5	2,00	8,00	1,000	10,000	160,00		
	SOMMANO m <sup>2</sup> x cm					160,00	1,02	163,20
395 / 390 1C.01.110.01 00.c	Demolizione di massetti e sottofondi in conglomerato cementizio anche leggermente armato, per pavimentazioni esterne, platee e similari, eseguita con l'ausilio di qualsiasi mezzo meccanico o manuale, compresa la movimentazione nel cantiere con qualsiasi mezzo, il carico ed il trasporto alle discariche autorizzate: - spessore oltre 18,1 cm Categoria di Opera OG1 - Edifici civili e industriali trave F4 e F5	2,00	8,00	1,000	0,020	0,32		
	SOMMANO m <sup>3</sup>					0,32	72,27	23,13
396 / 391 1C.02.200.00 10	Scavo all'interno di edificio, eseguito con mezzi meccanici ed interventi manuali ove necessario, di materie di qualsiasi natura e consistenza. Compresa la demolizione di trovanti rocciosi e relitti di murature fino a 0,75 m <sup>3</sup> ; opere provvisoriale di segnalazione e protezione; sollevamento delle materie, trasporto all'esterno, carico e trasporto ad impianti di stoccaggio, di recupero o a discarica. Esclusi oneri di smaltimento Categoria di Opera OG1 - Edifici civili e industriali trave F6 e F7 platea 3 e 4	2,00 2,00	6,50 2,50	4,000 2,200	1,000 1,000	52,00 11,00		
	SOMMANO m <sup>3</sup>					63,00	156,35	9'850,05
397 / 392 1C.02.100.00 30.b	Scavo parziale di fondazione a sezione obbligata con pareti a scarpa, eseguito fino a m. 1,50 di profondità con mezzi meccanici, di materie di qualsiasi natura e consistenza, asciutte, bagnate, melmose, esclusa la roccia, inclusi i trovanti rocciosi o i relitti di murature fino a 0.75 m <sup>3</sup> , comprese le opere provvisoriale di segnalazione e protezione, le sbadacchiature leggere ove occorrenti: - con carico e trasporto delle terre ad impianti di stoccaggio, di recupero o a discarica; esclusi eventuali oneri di smaltimento. Categoria di Opera OG1 - Edifici civili e industriali trave F4 e F5	2,00	8,00	1,000	2,800	44,80		
	SOMMANO m <sup>3</sup>					44,80	24,77	1'109,70
398 / 393 1C.08.010.00 20	Sottofondo in ghiaia grossa ed intasamento con ghiaia minuta, pietrisco e ghiaietto compresa sistemazione e costipazione del materiale. Categoria di Opera OG1 - Edifici civili e industriali trave F4 e F5 trave F6 e F7	2,00 2,00	8,00 6,50	1,000 2,000	1,800 0,800	28,80 20,80		
	SOMMANO m <sup>3</sup>					49,60	48,71	2'416,02
	<b>A RIPORTARE</b>							3'917'351,97



Num.Ord. TARIFFA	DESIGNAZIONE DEI LAVORI	DIMENSIONI				Quantità	IMPORTI	
		par.ug.	lung.	larg.	H/peso		unitario	TOTALE
	<b>RIPORTO</b>							3'917'351,97
399 / 394 1C.04.020.00 20.a	Fondazioni (plinti, travi rovesce, platee) realizzate mediante getto di calcestruzzo preconfezionato a prestazione garantita, con l'ausilio di gru o qualsiasi altro mezzo di movimentazione, diametro max degli aggregati 32 mm, consistenza S5, esclusi ferro e cassetti; classe di resistenza - classe di esposizione:- C25/30 - XC1 e XC2 Categoria di Opera OG1 - Edifici civili e industriali trave F6 e F7 - ripristini pavimentazione platea 3 e 4 trave F4 e F5	2,00 2,00 2,00	6,50 2,50 8,00	4,000 2,200 1,000	0,200 0,200 0,200	10,40 2,20 3,20		
	SOMMANO m³					15,80	180,96	2'859,17
400 / 405 B006	Oneri per demolizioni controllate, smaltimenti, ripristini delle strutture ed elementi esistenti, afferenti il passaggio nelle strutture esistenti dei nuovi setti S14 e S15. Il prezzo è comprensivo di tutte le lavorazioni, materiali ed apprestamenti necessari per dare il lavoro completo e finito a regola d'arte. Categoria di Opera OG1 - Edifici civili e industriali					1,00		
	SOMMANO a corpo					1,00	8'674,46	8'674,46
401 / 409 1C.01.030.00 10.a	Demolizione di muratura in blocchi di calcestruzzo, laterizi forati, totale o parziale, entro e fuori terra, a qualsiasi altezza, con relativi intonaci e rivestimenti, con l'impiego di attrezzature meccaniche adeguate alla dimensione della demolizione, compreso ogni intervento manuale, per tagli di murature, aperture vani porte e finestre, fori passanti, sottomurazioni e qualsiasi altro scopo. Compresa la movimentazione con qualsiasi mezzo manuale o meccanico nell'ambito del cantiere, il carico ed il trasporto alle discariche autorizzate. Esclusi gli oneri di smaltimento. Per ogni intervento con volume: - oltre 5,01 m³ Categoria di Opera OG1 - Edifici civili e industriali							
	setto S8 muratura		6,35	0,400	2,900	7,37		
	setto S8 muratura		6,35	0,400	3,200	8,13		
	setto S8 muratura		6,35	0,400	3,100	7,87		
	setto S9 muratura		6,25	0,400	2,900	7,25		
	setto S9 muratura		6,25	0,400	3,200	8,00		
	setto S9 muratura		6,25	0,400	3,100	7,75		
	setto S12 muratura		6,50	0,400	2,350	6,11		
	setto S12 muratura		6,50	0,400	2,900	7,54		
	setto S12 muratura		6,50	0,400	2,900	7,54		
	setto S12 muratura		6,50	0,400	3,100	8,06		
	setto S13 muratura		6,50	0,400	2,350	6,11		
	setto S13 muratura		6,50	0,400	2,900	7,54		
	setto S13 muratura		6,50	0,400	2,900	7,54		
	setto S13 muratura		6,50	0,400	3,100	8,06		
	SOMMANO m³					104,87	71,59	7'507,64
402 / 410 1C.27.050.01 00.c	Oneri per conferimento in impianti autorizzati dei seguenti rifiuti urbani e speciali non pericolosi:- terre e rocce non contenenti sostanze pericolose (CER 170504), presso impianto di recupero autorizzato, secondo il giudizio di ammissibilità in discarica rilasciato dal laboratorio di analisi ai sensi del D.M. 27/09/2010 Categoria di Opera OG1 - Edifici civili e industriali							
	trave F6 e F7 *(H/peso=1,000*1,8)	2,00	6,50	4,000	1,800	93,60		
	platea 3 e 4 *(H/peso=1,000*1,8)	2,00	2,50	2,200	1,800	19,80		
	trave F4 e F5 *(H/peso=2,800*1,8)	2,00	8,00	1,000	5,040	80,64		
	SOMMANO 100 kg					194,04	2,21	428,83
403 / 411 1C.27.050.01 00.d	Oneri per conferimento in impianti autorizzati dei seguenti rifiuti urbani e speciali non pericolosi:- rifiuti misti dell'attività di costruzione e demolizione (CER 170904) presso impianto di smaltimento autorizzato per rifiuti inerti, secondo il giudizio di ammissibilità in discarica rilasciato dal laboratorio di analisi ai sensi del D.M. 27/09/2010 Categoria di Opera OG1 - Edifici civili e industriali							
	<b>A RIPORTARE</b>							3'936'822,07

Num.Ord. TARIFFA	DESIGNAZIONE DEI LAVORI	DIMENSIONI				Quantità	IMPORTI	
		par.ug.	lung.	larg.	H/peso		unitario	TOTALE
	<b>RIPORTO</b>							3'936'822,07
	trave F6 e F7 *(H/peso=0,20*2)	2,00	6,50	4,000	0,400	20,80		
	platea 3 e 4 *(H/peso=0,20*2)	2,00	2,50	2,200	0,400	4,40		
	trave F4 e F5 *(H/peso=0,20*2)	2,00	8,00	1,000	0,400	6,40		
	setto S8 muratura *(H/peso=2,900*1,8)		6,35	0,400	5,220	13,26		
	setto S8 muratura *(H/peso=3,200*1,8)		6,35	0,400	5,760	14,63		
	setto S8 muratura *(H/peso=3,100*1,8)		6,35	0,400	5,580	14,17		
	setto S9 muratura *(H/peso=2,900*1,8)		6,25	0,400	5,220	13,05		
	setto S9 muratura *(H/peso=3,200*1,8)		6,25	0,400	5,760	14,40		
	setto S9 muratura *(H/peso=3,100*1,8)		6,25	0,400	5,580	13,95		
	setto S12 muratura *(H/peso=2,350*1,8)		6,50	0,400	4,230	11,00		
	setto S12 muratura *(H/peso=2,900*1,8)		6,50	0,400	5,220	13,57		
	setto S12 muratura *(H/peso=2,900*1,8)		6,50	0,400	5,220	13,57		
	setto S12 muratura *(H/peso=3,100*1,8)		6,50	0,400	5,580	14,51		
	setto S13 muratura *(H/peso=2,350*1,8)		6,50	0,400	4,230	11,00		
	setto S13 muratura *(H/peso=2,900*1,8)		6,50	0,400	5,220	13,57		
	setto S13 muratura *(H/peso=2,900*1,8)		6,50	0,400	5,220	13,57		
	setto S13 muratura *(H/peso=3,100*1,8)		6,50	0,400	5,580	14,51		
	SOMMANO 100 kg					220,36	3,38	744,82
404 / 412 1C.01.070.00 10.c	Demolizione di tavolati e tramezzi, realizzati con materiali di qualsiasi tipo, inclusi intonaci, rivestimenti, ecc., valutati per l'effettivo spessore misurato; compresi: i piani di lavoro, le opere provvisorie e di protezione; la movimentazione con qualsiasi mezzo meccanico o manuale delle macerie nell'ambito del cantiere; il carico e trasporto agli impianti di stoccaggio, di recupero o a discariche autorizzate. Esclusi gli oneri di smaltimento. Per spessori: - fino a 16 cm, in mattoni forati, blocchi di calcestruzzo forati e materiali assimilabili Categoria di Opera OG1 - Edifici civili e industriali tramezze per accesso perforatrice tramezze per accesso perforatrice	3,00 3,00	4,50 7,00		2,700 2,700	36,45 56,70		
	SOMMANO m²					93,15	15,03	1'400,04
405 / 413 1C.01.030.00 10.b	Demolizione di muratura in blocchi di calcestruzzo, laterizi forati, totale o parziale, entro e fuori terra, a qualsiasi altezza, con relativi intonaci e rivestimenti, con l'impiego di attrezzature meccaniche adeguate alla dimensione della demolizione, compreso ogni intervento manuale, per tagli di murature, aperture vani porte e finestre, fori passanti, sottomurazioni e qualsiasi altro scopo. Compresa la movimentazione con qualsiasi mezzo manuale o meccanico nell'ambito del cantiere, il carico ed il trasporto alle discariche autorizzate. Esclusi gli oneri di smaltimento. Per ogni intervento con volume: - da 0,501 a 5,01 m³ Categoria di Opera OG1 - Edifici civili e industriali muratura di tamponamento		2,50	0,400	2,700	2,70		
	SOMMANO m²					2,70	94,30	254,61
406 / 414 1C.06.070.01 20	Tavolati in mattoni forati 12 x 24 x 24 cm, con malta cementizia o bastarda, compresi gli oneri per la formazione di spalle, voltini, spigoli, lesene, piani di lavoro interni Categoria di Opera OG1 - Edifici civili e industriali tramezze per accesso perforatrice tramezze per accesso perforatrice	3,00 3,00	4,50 7,00		2,700 2,700	36,45 56,70		
	SOMMANO m²					93,15	27,82	2'591,43
407 / 415 1C.06.050.03 00.d	Muratura portante in blocchi di laterizio alveolato, termoacustica, con malta cementizia o bastarda, compresi gli oneri per la formazione di spalle, voltini, lesene, spigoli, piani di lavoro interni; con: - blocchi ad incastro 30 x 25 x 19 cm, spessore 30 cm Categoria di Opera OG1 - Edifici civili e industriali muratura di tamponamento		2,50		2,700	6,75		
	SOMMANO m²					6,75	76,97	519,55
408 / 416 1C.07.220.00	Intonaco completo per interni ad esecuzione manuale, con finitura a civile fine, su superfici orizzontali e verticali, in ambienti di qualsiasi dimensione,							
	<b>A RIPORTARE</b>							3'942'332,52

Num.Ord. TARIFFA	DESIGNAZIONE DEI LAVORI	DIMENSIONI				Quantità	IMPORTI	
		par.ug.	lung.	larg.	H/peso		unitario	TOTALE
	<b>RIPORTO</b>							3'942'332,52
10	costituito da rinaffo, intonaco rustico con premiscelato a base di leganti aerei ed idraulici, ed arriccatura eseguita con rasante a base di cemento, calce, inerti selezionati, additivi, sotto staggia, compresi i piani di lavoro. Categoria di Opera OG1 - Edifici civili e industriali tramezze per accesso perforatrice *(par.ug.=3,000*2) tramezze per accesso perforatrice *(par.ug.=3,000*2) muratura di tamponamento	6,00 6,00 2,00	4,50 7,00 2,50		2,700 2,700 2,700	72,90 113,40 13,50		
	SOMMANO m²					199,80	24,04	4'803,19
409 / 417 1C.24.120.00 20.d	Pitturazione a due riprese, su superfici interne in intonaco civile o lisciate a gesso, già preparate ed isolate. Compresi piani di lavoro ed assistenze murarie. Con idropittura a base di resine in emulsione, secondo norma UNI EN 13300, cariche micronizzate, additivi, battericidi, fungicidi: - a base di resina acrilica, traspirante e lavabile con sapone (p.s. 1,31 kg/l - resa 0,13-0,17 l/m²). Lavabilità > 10.000 colpi spazzola Categoria di Opera OG1 - Edifici civili e industriali tramezze per accesso perforatrice *(par.ug.=3,000*2) tramezze per accesso perforatrice *(par.ug.=3,000*2) muratura di tamponamento	6,00 6,00 2,00	4,50 7,00 2,50		2,700 2,700 2,700	72,90 113,40 13,50		
	SOMMANO m²					199,80	4,96	991,01
410 / 424 1C.09.200.00 20.d	Protezione di opere in carpenteria metallica contro il fuoco con pittura intumescente monocomponente in emulsione acquosa, testata e certificata secondo norme di prova europee EN 13381-4, applicata a più mani, su superfici esenti da ruggine ed adeguatamente preparate: - per profili con resistenza fino a R60 e massività fino a 150 s/v Categoria di Opera OG1 - Edifici civili e industriali Pilastrini P55, P56 - piastre rialzato *(par.ug.=2*2*0,3) Pilastrini P55, P56 - piastre primo *(par.ug.=2*2*0,5) Pilastrini P55, P56 - fazzoletti di rinforzo rialzato *(par.ug.=2*2) Pilastrini P55, P56 - fazzoletti di rinforzo primo *(par.ug.=2*2) Pilastrini P55, P56 - piatti angoli *(par.ug.=6*2)	1,20 2,00 4,00 4,00 12,00	0,60 0,80 0,40	0,050 0,050 0,145		1,20 2,00 0,12 0,16 0,70		
	SOMMANO m²					4,18	22,99	96,10
411 / 426 B007	Demolizione di porzioni di cls emergente che si è creato a seguito del getto per la realizzazione dei setti, avente forma e dimensione come indicato negli elaborati grafici. Il prezzo unitario per ogni singolo elemento è comprensivo delle seguenti lavorazioni: - fornitura e posa di casseri in legno per creazione della superficie di scivolo e contenimento del calcestruzzo; - rimozione dei casseri a getto ultimato; - demolizione accurata del blocco in cls che deve essere rimosso, con mezzi meccanici e manuale ove necessario; - oneri di smaltimento del materiale di risulta delle demolizioni e di quanto altro rimosso. Categoria di Opera OG1 - Edifici civili e industriali Setto 8 Setto 9 Setto 10 Setto 11 Setto 12 Setto 13					6,00 6,00 2,00 2,00 8,00 8,00		
	SOMMANO cadauno					32,00	119,05	3'809,60
	Parziale CORPO 2 (SpCat 7) euro							353'251,18
	<b>CORPO 3A (SpCat 8) OPERE IN CEMENTO ARMATO (Cat 42)</b>							
412 / 332 1C.04.030.00 90.c	Strutture (pilastrini, travi, corree, solette, murature di vani scala e ascensori), realizzate mediante getto di calcestruzzo preconfezionato autocompattante (SCC) a prestazione garantita, con l'ausilio di gru, pompa per calcestruzzo o qualsiasi altro mezzo di movimentazione, diametro max degli aggregati 20							
	<b>A RIPORTARE</b>							3'952'032,42

Num.Ord. TARIFFA	DESIGNAZIONE DEI LAVORI	DIMENSIONI				Quantità	IMPORTI	
		par.ug.	lung.	larg.	H/peso		unitario	TOTALE
	<b>RIPORTO</b>							3'952'032,42
	mm, classe di spandimento SF3, per spessori non inferiori a 17 cm, compresa la vibratura, esclusi ferro e casseri; classe di resistenza - classe di esposizione:- C32/40 - XC1/2/3 - XA1 Categoria di Opera OG1 - Edifici civili e industriali pilastro PN1_sbalzo pilastro PN2_sbalzo mensole tozze *(par.ug.=2,00*1)		1,00 1,00	0,600 0,600	7,000 7,000	4,20 4,20		
	SOMMANO m³	2,00			1,100	2,20		
						10,60	248,41	2'633,15
413 / 333 1C.04.450.00 10.a	Acciaio tondo in barre nervate per cemento armato, rispondente ai Criteri Ambientali Minimi di cui al Decreto 11 ottobre 2017 del Ministero dell'Ambiente e della tutela del Territorio e del Mare, con caratteristiche rispondenti alla norma UNI EN 10080 e prodotto con sistemi di controllo di produzione in stabilimento di cui al D.M.17/01/2018, in opera compresa lavorazione, posa, sormonti, sfrido, legature; qualità: - B450C Categoria di Opera OG1 - Edifici civili e industriali							
	pilastro PN1_sbalzo - ferri longitudinali ø20 pilastro PN1_sbalzo - ferri longitudinali ø20 pilastro PN1_sbalzo - staffe ø8 pilastro PN1_sbazo - staffe ø8 pilastro PN1_sbalzo - staffe ø8 pilastro PN2_sbalzo - ferri longitudinali ø20 pilastro PN2_sbalzo - ferri longitudinali ø20 pilastro PN2_sbalzo - staffe ø8 pilastro PN2_sbalzo - staffe ø8 pilastro PN2_sbalzo - staffe ø8 mensole tozze - armatura di forza ø20 mensole tozze - staffe verticali ø10 mensole tozze - staffe orizzontali ø20	38,00 38,00 69,00 138,00 276,00 38,00 38,00 69,00 138,00 276,00 10,00 14,00 14,00	2,60 7,50 3,50 1,20 0,80 2,60 7,50 3,50 1,20 0,80 4,80 5,00 5,50		2,466 2,466 0,394 0,394 0,394 2,466 2,466 0,394 0,394 0,394 2,466 0,617 2,466	243,64 702,81 95,15 65,25 87,00 243,64 702,81 95,15 65,25 87,00 118,37 43,19 189,88		
	SOMMANO kg					2'739,14	2,24	6'135,67
414 / 334 1C.04.400.00 10.b	Casseforme per getti in calcestruzzo, eseguite fino a 4,50 m dal piano d'appoggio, con impiego di pannelli di legno lamellare, comprese armature di sostegno, disarmante, manutenzione e disarmo: - per murature di cantinato ed in elevazione, di qualsiasi spessore Categoria di Opera OG1 - Edifici civili e industriali							
	pilastro PN1_sbalzo pilastro PN2_sbalzo mensole tozze		3,20 3,20		7,000 7,000	22,40 22,40		
	SOMMANO m²	2,00	2,00	1,000		4,00		
						48,80	21,87	1'067,26
	<b>OPERE DI CARPENTERIA METALLICA STRUTTURALE (Cat 44)</b>							
415 / 313 1C.22.020.00 10.d	Carpenteria metallica limitata a parti di edifici per traviature per solai, coperture, ossature, rampe e ripiani scale, pensiline, balconi e simili, in opera imbullonata o saldata. Acciaio del tipo S235, S275 e S355. Compresi i profilati di qualsiasi tipo, sezione e dimensione, piastre, squadre, tiranti, bulloni, fori, fissaggi; mano di antiruggine; trasporti e sollevamenti; opere di sostegno e protezione, esclusi oneri per demolizioni e ripristini di opere murarie. Per strutture formate da: - profilati laminati a caldo S275JR - UNI EN 10025, altezza da 240 a 600mm Categoria di Opera OG1 - Edifici civili e industriali							
	struttura reticolare copertura palestra - n. 7 travi reticolari - profili UPN 300 *(par.ug.=7*4) struttura reticolare copertura palestra - elementi di collegamento per n. 7 travi reticolari - profili IPE 240 *(par.ug.=13*4) struttura reticolare copertura palestra - elementi di collegamento per n. 7 travi reticolari - profili IPE 240 struttura reticolare copertura palestra - elementi di collegamento per n. 7 travi reticolari - profili IPE 240 struttura reticolare copertura palestra - elementi di collegamento per n. 7 travi reticolari - profili IPE 240	28,00 52,00 13,00 13,00 36,00	16,80 4,80 4,90 4,50 0,75		46,200 30,700 30,700 30,700 30,700	21'732,48 7'662,72 1'955,59 1'795,95 828,90		
	SOMMANO kg					33'975,64	4,86	165'121,61
	<b>A RIPORTARE</b>							4'126'990,11

Num.Ord. TARIFFA	DESIGNAZIONE DEI LAVORI	DIMENSIONI				Quantità	IMPORTI	
		par.ug.	lung.	larg.	H/peso		unitario	TOTALE
	<b>RIPORTO</b>							4'126'990,11
416 / 314 1C.22.020.00 10.c	<p>Carpenteria metallica limitata a parti di edifici per traviature per solai, coperture, ossature, rampe e ripiani scale, pensiline, balconi e simili, in opera imbullonata o saldata. Acciaio del tipo S235, S275 e S355. Compresi i profilati di qualsiasi tipo, sezione e dimensione, piastre, squadre, tiranti, bulloni, fori, fissaggi; mano di antiruggine; trasporti e sollevamenti; opere di sostegno e protezione, esclusi oneri per demolizioni e ripristini di opere murarie. Per strutture formate da: - profilati laminati a caldo S275JR - UNI EN 10025, altezza da 80 a 220mm</p> <p>Categoria di Opera OG1 - Edifici civili e industriali</p> <p>struttura reticolare copertura palestra - n. 7 travi reticolari - profili L 150x150x15 *(par.ug.=7*16)</p> <p>struttura reticolare copertura palestra - n. 7 travi reticolari - profili L 150x150x15 *(par.ug.=7*9)</p> <p>struttura perimetrale a sostegno rivestimento - tubolare quadrato 200 x 12,5 mm (verticale 1) *(H/peso=8*72,30)</p> <p>struttura perimetrale a sostegno rivestimento - tubolare quadrato 200 x 12,5 mm (verticale 2) *(H/peso=6*72,30)</p> <p>struttura perimetrale a sostegno rivestimento - tubolare quadrato 200 x 12,5 mm (orizzontale 1)</p> <p>struttura perimetrale a sostegno rivestimento - tubolare quadrato 200 x 12,5 mm (orizzontale 2)</p> <p>struttura perimetrale a sostegno rivestimento - profili a L 150x150x15 perimetrali</p> <p>architrave per apertura su campo da gioco - HEB 140</p>	112,00	1,85		33,800	7'003,36		
		63,00	1,30		33,800	2'768,22		
		14,00			578,400	8'097,60		
		4,00			433,800	1'735,20		
		4,00	6,50		72,300	1'879,80		
		2,00	4,00		72,300	578,40		
		2,00	28,50		33,800	1'926,60		
		2,00	3,00		33,700	202,20		
	SOMMANO kg					24'191,38	4,69	113'457,57
417 / 315 1C.22.080.00 30.a	<p>Manufatti diversi eseguiti su ordinazione specifica, con l'impiego di profilati, sagomati di qualsiasi tipo, lamiera pressopiegata, da impiegarsi anche come parti decorative; in opera, compresi gli accessori, l'assistenza muraria e i piani di lavoro interni: - in ferro</p> <p>Categoria di Opera OG1 - Edifici civili e industriali</p> <p>struttura reticolare copertura palestra - n. 7 travi reticolari - piastre metalliche Tipo 1 *(par.ug.=7*14*0,45)*(H/peso=0,01*7860)</p> <p>struttura reticolare copertura palestra - n. 7 travi reticolari - piastre metalliche Tipo 2 *(par.ug.=7*4*0,27)*(H/peso=0,01*7860)</p> <p>struttura reticolare copertura palestra - n. 7 travi reticolari - piastre metalliche di base tipo 1 *(par.ug.=7*2*0,16)*(H/peso=0,02*7860)</p> <p>struttura reticolare copertura palestra - n. 7 travi reticolari - piastre metalliche di base tipo 2 *(par.ug.=7*2*2)*(H/peso=0,02*7860)</p> <p>struttura reticolare copertura palestra - controventi ø20 in pianta a "X"</p> <p>struttura reticolare copertura palestra - controventi ø20 laterali a "X"</p> <p>struttura reticolare copertura palestra - barre ø16 inghisaggio piastre di base *(par.ug.=6*14)</p> <p>struttura reticolare copertura palestra - piastre per controventi verticali *(H/peso=0,01*7860)</p> <p>struttura reticolare copertura palestra - piastre per controventi orizzontali *(H/peso=0,01*7860)</p> <p>struttura perimetrale a sostegno rivestimento - piastre unione tubolari (montanti centrali) *(par.ug.=8*0,24)*(H/peso=0,01*7860)</p> <p>struttura perimetrale a sostegno rivestimento - piastre unione tubolari (montanti laterali) *(par.ug.=8*0,16)*(H/peso=0,01*7860)</p> <p>struttura perimetrale a sostegno rivestimento - piastre di base tipo 1 *(par.ug.=14*0,16)*(H/peso=0,025*7860)</p> <p>struttura perimetrale a sostegno rivestimento - piastre di base tipo 2 *(par.ug.=14*2)*(H/peso=0,025*7860)</p> <p>struttura perimetrale a sostegno rivestimento - fazzoletti rinforzo unione piastre di base *(par.ug.=14*8*0,012)*(H/peso=0,01*7860)</p> <p>struttura perimetrale a sostegno rivestimento - piastre metalliche per controventi *(par.ug.=96*0,018)*(H/peso=0,01*7860)</p> <p>struttura perimetrale a sostegno rivestimento - controventi ø20 a "X" lato lungo</p> <p>struttura perimetrale a sostegno rivestimento - controventi ø20 a "X" lato corto</p> <p>struttura perimetrale a sostegno rivestimento - controventi ø20 a "X" lato corto</p> <p>struttura perimetrale a sostegno rivestimento - controventi ø20 lineari lato lungo</p> <p>struttura perimetrale a sostegno rivestimento - inghisaggio barre ø18 piastre di base *(par.ug.=14*12)</p> <p>struttura perimetrale a sostegno rivestimento - inghisaggio barre ø16 per profili a L 150x150x15 perimetrali</p>	44,10			78,600	3'466,26		
		7,56			78,600	594,22		
		2,24			157,200	352,13		
		28,00	0,45	0,350	157,200	693,25		
		24,00	9,50		2,466	562,25		
		24,00	4,50		2,466	266,33		
		84,00	0,25		1,578	33,14		
		48,00	0,02		78,600	75,46		
		48,00	0,02		78,600	75,46		
		1,92			78,600	150,91		
		1,28			78,600	100,61		
		2,24			196,500	440,16		
		28,00	0,60	0,400	196,500	1'320,48		
		1,34			78,600	105,32		
		1,73			78,600	135,98		
		24,00	7,00		2,466	414,29		
		8,00	8,10		2,466	159,80		
		2,00	6,50		2,466	32,06		
		12,00	4,70		2,466	139,08		
		168,00	0,20		1,998	67,13		
		24,00	0,20		1,578	7,57		
	<b>A RIPORTARE</b>					9'191,89		4'240'447,68

Num.Ord. TARIFFA	DESIGNAZIONE DEI LAVORI	DIMENSIONI				Quantità	IMPORTI	
		par.ug.	lung.	larg.	H/peso		unitario	TOTALE
	<b>RIPORTO</b>					9'191,89		4'240'447,68
	architrave per apertura su campo da gioco - piastre per appoggio HEB 140 * (par.ug.=2,00*2)*(H/peso=0,01*7860)	4,00	0,05		78,600	15,72		
	architrave per apertura su campo da gioco - piastre per appoggio HEB 140 * (par.ug.=2,00*2)*(H/peso=0,01*7860)	4,00	0,02		78,600	6,29		
	architrave per apertura su campo da gioco - inghisaggio barre per piastre per appoggio HEB 140	8,00	0,20		1,578	2,52		
	SOMMANO kg					9'216,42	8,18	75'390,32
418 / 316 1C.01.040.01 20.a	Perforazioni su conglomerati cementizi eseguite con idonea attrezzatura a sola rotazione a velocità ridotta, a qualsiasi altezza, profondità e giacitura, per spinottature, cuciture, legamenti murari, tirantature, iniezioni, canalizzazioni. Comprese assistenze murarie, opere provvisoriale, piani di lavoro, apparecchi guida, pulizia del perforo, allontanamento macerie: - con diametro fino a 20 mm Categoria di Opera OG1 - Edifici civili e industriali struttura perimetrale a sostegno rivestimento - inghisaggio barre ø16 per profili a L 150x150x15 perimetrali	24,00	0,20			4,80		
	architrave per apertura su campo da gioco - inghisaggio barre per piastre per appoggio HEB 140	8,00	0,20			1,60		
	SOMMANO m					6,40	34,46	220,54
419 / 317 1C.01.040.01 20.b	Perforazioni su conglomerati cementizi eseguite con idonea attrezzatura a sola rotazione a velocità ridotta, a qualsiasi altezza, profondità e giacitura, per spinottature, cuciture, legamenti murari, tirantature, iniezioni, canalizzazioni. Comprese assistenze murarie, opere provvisoriale, piani di lavoro, apparecchi guida, pulizia del perforo, allontanamento macerie: - con diametro da 21 a 35 mm Categoria di Opera OG1 - Edifici civili e industriali struttura reticolare copertura palestra - barre ø30 inghisaggio piastre di base *(par.ug.=6*14)	84,00	0,60			50,40		
	struttura perimetrale a sostegno rivestimento - inghisaggio barre ø30 piastre di base *(par.ug.=10*14)	140,00	0,60			84,00		
	SOMMANO m					134,40	46,98	6'314,11
420 / 318 1C.06.580.00 25.d	Fissaggio chimico di barre filettate con estremità a doppio taglio simmetrico a 45° con dado e rosetta, in acciaio con classe di resistenza 8.8 secondo ISO 898-1:2013, zincato a freddo, realizzato con ancorante chimico predosato in fiala, marcato CE per applicazioni in calcestruzzo fessurato e per Categoria di Prestazione Sismica C1, secondo il Documento di Valutazione Europea EOTA EAD 330499-00-0601 e Rapporti Tecnici EOTA TR 048 e EOTA TR 049 (oppure secondo la Linea Guida EOTA ETAG 001-5 e Annessi A e E). La capacità portante del sistema è calcolato secondo le indicazioni della Norma FprEN 1992-4:2017 (oppure secondo la Linea Guida ETAG 001 - Annesso C e i Rapporti Tecnici EOTA TR 029 e EOTA TR 045 o la Specifica Tecnica CEN/TS 1992-4:2009). La resina epossidica sarà applicabile fino a una temperatura del supporto minima di -30°C, con pistola in fori già predisposti, compresi piani di lavoro interni, con barra tipo:- M16 x 270 Categoria di Opera OG1 - Edifici civili e industriali struttura perimetrale a sostegno rivestimento - inghisaggio barre ø16 per profili a L 150x150x15 perimetrali					24,00		
	architrave per apertura su campo da gioco - inghisaggio barre per piastre per appoggio HEB 140					8,00		
	SOMMANO cad					32,00	16,70	534,40
421 / 320 1C.06.580.00 25.g	Fissaggio chimico di barre filettate con estremità a doppio taglio simmetrico a 45° con dado e rosetta, in acciaio con classe di resistenza 8.8 secondo ISO 898-1:2013, zincato a freddo, realizzato con ancorante chimico predosato in fiala, marcato CE per applicazioni in calcestruzzo fessurato e per Categoria di Prestazione Sismica C1, secondo il Documento di Valutazione Europea EOTA EAD 330499-00-0601 e Rapporti Tecnici EOTA TR 048 e EOTA TR 049 (oppure secondo la Linea Guida EOTA ETAG 001-5 e Annessi A e E). La capacità portante del sistema è calcolato secondo le indicazioni della Norma FprEN 1992-4:2017 (oppure secondo la Linea Guida ETAG 001 - Annesso C e i Rapporti Tecnici EOTA TR 029 e EOTA TR 045 o la							
	<b>A RIPORTARE</b>							4'322'907,05

Num.Ord. TARIFFA	DESIGNAZIONE DEI LAVORI	DIMENSIONI				Quantità	IMPORTI	
		par.ug.	lung.	larg.	H/peso		unitario	TOTALE
	<b>RIPORTO</b>							4'322'907,05
	Specifica Tecnica CEN/TS 1992-4:2009). La resina epossidica sarà applicabile fino a una temperatura del supporto minima di -30°C, con pistola in fori già predisposti, compresi piani di lavoro interni, con barra tipo:- M30 x 430 Categoria di Opera OG1 - Edifici civili e industriali struttura reticolare copertura palestra - barre ø30 inghisaggio piastre di base *(par.ug.=6*14) struttura perimetrale a sostegno rivestimento - inghisaggio barre ø30 piastre di base *(par.ug.=10*14)	84,00				84,00		
		140,00				140,00		
	SOMMANO cad					224,00	36,09	8'084,16
422 / 321 1C.05.300.00 10.g/ AP	Solaio in cemento armato piano o inclinato, realizzato con lamiera grecata di acciaio zincato collaborante con il getto, fissata alla preesistente struttura mediante viti e/o saldatura. Compreso il calcestruzzo con C20/25 gettato e vibrato per il riempimento delle greche e per la soletta, l'armatura di sostegno provvisoria fino a 4,50 m dal piano di appoggio, eventuali cassature a completamento, la saldatura per punti, la rivettatura, le opere necessarie per l'adeguato collegamento alle strutture portanti. Escluso il ferro tondo d'armatura e la rete elettrosaldata: altezza totale soletta 15 cm, lamiera s = 10/10 mm, h greca lamiera = 100 mm. Categoria di Opera OG1 - Edifici civili e industriali solaio copertura palestra		27,00	17,000		459,00		
	SOMMANO m2					459,00	79,99	36'715,41
423 / 322 1C.04.450.00 20	Rete di acciaio elettrosaldata, rispondente ai Criteri Ambientali Minimi di cui al Decreto 11 ottobre 2017 del Ministero dell'Ambiente e della tutela del Territorio e del Mare, con caratteristiche rispondenti alla norma UNI EN 10080 e prodotto con sistemi di controllo di produzione in stabilimento di cui al D.M.17/01/2018, in opera compreso sormonti, tagli, sfridi, legature: Categoria di Opera OG1 - Edifici civili e industriali solaio copertura palestra - rete elettrosaldata ø6 10x10, integrativa alla voce di realizzazione solaio (computata con codice 1C.05.300.0010.g/AP) *(H/peso=4,43*1,4)		27,00	17,000	6,202	2'846,72		
	SOMMANO kg					2'846,72	2,20	6'262,78
	<b>OPERE DI CARPENTERIA PER SOSTEGNO RIVESTIMENTI ESTERNI (Cat 45)</b>							
424 / 355 1C.22.020.00 10.c	Carpenteria metallica limitata a parti di edifici per travature per solai, coperture, ossature, rampe e ripiani scale, pensiline, balconi e simili, in opera imbullonata o saldata. Acciaio del tipo S235, S275 e S355. Compresi i profilati di qualsiasi tipo, sezione e dimensione, piastre, squadre, tiranti, bulloni, fori, fissaggi; mano di antiruggine; trasporti e sollevamenti; opere di sostegno e protezione, esclusi oneri per demolizioni e ripristini di opere murarie. Per strutture formate da: - profilati laminati a caldo S275JR - UNI EN 10025, altezza da 80 a 220mm Categoria di Opera OG1 - Edifici civili e industriali							
	prospetto nord - UNP100 orizzontali	9,00	27,50		10,600	2'623,50		
	prospetto nord - UNP100 orizzontali	6,00	10,00		10,600	636,00		
	prospetto nord - UNP100 verticali	17,00	15,00		10,600	2'703,00		
	prospetto nord - UNP100 verticali	7,00	11,00		10,600	816,20		
	prospetto nord - UNP100 verticali		8,00		10,600	84,80		
	prospetto nord - UNP140 orizzontali		10,00		16,000	160,00		
	prospetto nord - UNP140 verticali		7,00		16,000	112,00		
	prospetto sud - UNP100 orizzontali	9,00	27,50		10,600	2'623,50		
	prospetto sud - UNP100 orizzontali	6,00	10,00		10,600	636,00		
	prospetto sud - UNP100 verticali	17,00	15,00		10,600	2'703,00		
	prospetto sud - UNP100 verticali	7,00	11,00		10,600	816,20		
	prospetto sud - UNP100 verticali		8,00		10,600	84,80		
	prospetto sud - UNP140 orizzontali		10,00		16,000	160,00		
	prospetto sud - UNP140 verticali		7,00		16,000	112,00		
	prospetto est - UNP100 orizzontali	11,00	19,00		16,000	3'344,00		
	prospetto est - UNP100 verticali	13,00	15,00		16,000	3'120,00		
	SOMMANO kg					20'735,00	4,69	97'247,15
	<b>A RIPORTARE</b>							4'471'216,55

Num.Ord. TARIFFA	DESIGNAZIONE DEI LAVORI	DIMENSIONI				Quantità	IMPORTI		
		par.ug.	lung.	larg.	H/peso		unitario	TOTALE	
	<b>RIPORTO</b>							4'471'216,55	
425 / 356 1C.22.080.00 30.a	<p>Manufatti diversi eseguiti su ordinazione specifica, con l'impiego di profilati, sagomati di qualsiasi tipo, lamiera pressopiegata, da impiegarsi anche come parti decorative; in opera, compresi gli accessori, l'assistenza muraria e i piani di lavoro interni: - in ferro</p> <p>Categoria di Opera OG1 - Edifici civili e industriali</p> <p>prospetto nord - ancoraggio saldato a montante metallico</p> <p>prospetto nord - ancoraggio inghisato a struttura in c.a.</p> <p>prospetto nord - ancoraggio inghisato a struttura in c.a. - barre filettate M14 * (par.ug.=36,000*2)</p> <p>prospetto sud - ancoraggio saldato a montante metallico</p> <p>prospetto sud - ancoraggio inghisato a struttura in c.a.</p> <p>prospetto sud - ancoraggio inghisato a struttura in c.a. - barre filettate M14 * (par.ug.=36,000*2)</p> <p>prospetto est - ancoraggio saldato a montante metallico</p> <p>prospetto est - ancoraggio inghisato a struttura in c.a.</p> <p>prospetto est - ancoraggio inghisato a struttura in c.a. - barre filettate M14 * (par.ug.=30,000*2)</p> <p style="text-align: right;">SOMMANO kg</p>	49,00 36,00 72,00 49,00 36,00 72,00 24,00 30,00 60,00	0,20  0,20  0,20  0,20	          1,208	8,000 10,200 1,208 8,000 10,200 1,208 8,000 10,200 1,208	392,00 367,20 17,40 392,00 367,20 17,40 192,00 306,00 14,50	2'065,70	8,18	16'897,43
426 / 357 1C.01.040.01 20.a	<p>Perforazioni su conglomerati cementizi eseguite con idonea attrezzatura a sola rotazione a velocità ridotta, a qualsiasi altezza, profondità e giacitura, per spinottature, cuciture, legamenti murari, tirantature, iniezioni, canalizzazioni. Comprese assistenze murarie, opere provvisoriale, piani di lavoro, apparecchi guida, pulizia del perforo, allontanamento macerie: - con diametro fino a 20 mm</p> <p>Categoria di Opera OG1 - Edifici civili e industriali</p> <p>prospetto nord - ancoraggio inghisato a struttura in c.a. *(par.ug.=36,000*2)</p> <p>prospetto sud - ancoraggio inghisato a struttura in c.a. *(par.ug.=36,000*2)</p> <p>prospetto est - ancoraggio inghisato a struttura in c.a. *(par.ug.=30,000*2)</p> <p style="text-align: right;">SOMMANO m</p>	72,00 72,00 60,00	0,20 0,20 0,20	   14,40	   14,40	   12,00	40,80	34,46	1'405,97
427 / 358 1C.06.580.00 25.d	<p>Fissaggio chimico di barre filettate con estremità a doppio taglio simmetrico a 45° con dado e rosetta, in acciaio con classe di resistenza 8.8 secondo ISO 898-1:2013, zincato a freddo, realizzato con ancorante chimico predosato in fiala, marcato CE per applicazioni in calcestruzzo fessurato e per Categoria di Prestazione Sismica C1, secondo il Documento di Valutazione Europea EOTA EAD 330499-00-0601 e Rapporti Tecnici EOTA TR 048 e EOTA TR 049 (oppure secondo la Linea Guida EOTA ETAG 001-5 e Annessi A e E). La capacità portante del sistema è calcolato secondo le indicazioni della Norma FprEN 1992-4:2017 (oppure secondo la Linea Guida ETAG 001 - Annesso C e i Rapporti Tecnici EOTA TR 029 e EOTA TR 045 o la Specifica Tecnica CEN/TS 1992-4:2009). La resina epossidica sarà applicabile fino a una temperatura del supporto minima di -30°C, con pistola in fori già predisposti, compresi piani di lavoro interni, con barra tipo:- M16 x 270</p> <p>Categoria di Opera OG1 - Edifici civili e industriali</p> <p>prospetto nord - ancoraggio inghisato a struttura in c.a. *(par.ug.=36,000*2)</p> <p>prospetto sud - ancoraggio inghisato a struttura in c.a. *(par.ug.=36,000*2)</p> <p>prospetto est - ancoraggio inghisato a struttura in c.a. *(par.ug.=30,000*2)</p> <p style="text-align: right;">SOMMANO cad</p> <p><b>OPERE EDILI ED OPERE DI CARPENTERIA COMPLEMENTARI ALLE OPERE DEI CAPITOLI PRECEDENTI (Cat 47)</b></p>	72,00 72,00 60,00	0,20 0,20 0,20	   14,40	   14,40	   12,00	40,80	16,70	681,36
428 / 329 1C.01.030.00 40.b	<p>Demolizione di strutture e murature in cemento armato, compreso il taglio dei ferri di armatura, totale o parziale, entro e fuori terra, a qualsiasi altezza, con relativi intonaci e rivestimenti, con l'impiego di attrezzature meccaniche adeguate alla dimensione della demolizione, compreso ogni intervento manuale, per tagli di murature, aperture vani porte e finestre, fori passanti, sottomurazioni e qualsiasi altro scopo. Compresa la movimentazione con qualsiasi mezzo manuale o meccanico nell'ambito del cantiere, il carico ed il trasporto alle discariche autorizzate. Esclusi gli oneri di smaltimento. Per ogni intervento con volume: - da 0,501 a 5,01 m³</p> <p>Categoria di Opera OG1 - Edifici civili e industriali</p> <p>demolizione trave in c.a. esistente per apertura su campo da gioco</p>		3,00	0,350	0,520	0,55			
	<b>A RIPORTARE</b>					0,55			4'490'201,31



Num.Ord. TARIFFA	DESIGNAZIONE DEI LAVORI	DIMENSIONI				Quantità	IMPORTI	
		par.ug.	lung.	larg.	H/peso		unitario	TOTALE
	<b>RIPORTO</b>					0,55		4'490'201,31
	SOMMANO m <sup>3</sup>					0,55	225,08	123,79
429 / 330 1C.06.050.03 00.d	Muratura portante in blocchi di laterizio alveolato, termoacustica, con malta cementizia o bastarda, compresi gli oneri per la formazione di spalle, voltini, lesene, spigoli, piani di lavoro interni; con: - blocchi ad incastro 30 x 25 x 19 cm, spessore 30 cm Categoria di Opera OG1 - Edifici civili e industriali tamponamento muratura, spallette per nuova apertura su campo da gioco	2,00	0,70		2,250	3,15		
	SOMMANO m <sup>2</sup>					3,15	76,97	242,46
430 / 331 1C.07.270.00 10	Intonaco completo per esterni ad esecuzione manuale, con finitura a civile fine, su superfici orizzontali e verticali, costituiti da rinzaffo, intonaco rustico con premiscelato a base di leganti aerei ed idraulici, ed arriccatura eseguita con rasante a base di cemento, calce, inerti selezionati, additivi; esclusi i ponteggi esterni. Categoria di Opera OG1 - Edifici civili e industriali tamponamento muratura, spallette per nuova apertura su campo da gioco	2,00	2,00		2,250	9,00		
	SOMMANO m <sup>2</sup>					9,00	27,16	244,44
431 / 369 1C.22.040.00 20.a	Parapetto di scale, ballatoi, balconi, terrazze e simili; con profilati normali tondi, quadri, piatti, angolari a disegno semplice. Compresa una mano di antiruggine, le assistenze per lo scarico, il deposito, il sollevamento a piè d'opera, la posa da fabbro e muraria, i fissaggi, gli accessori d'uso. (peso medio indicativo 25 kg/m <sup>2</sup> ): - per balconi Categoria di Opera OG1 - Edifici civili e industriali parapetto metallico di protezione caduta utenti campo gioco sopra palestra (il conteggio di ogni singolo elemento costituente il parapetto, ha dato un'incidenza di 50 Kg/ml)		70,00		50,000	3'500,00		
	SOMMANO kg					3'500,00	8,42	29'470,00
432 / 422 A001	Oneri per rimozione dei sistemi di connessione per strutture prefabbricate costituito da elemento tipo EBS 2E e le teste EBS 1H. Si intendono compresi nel prezzo gli oneri per raggiungere in quota gli elementi (piattaforma e/o altro...), smaltimento dei materiali di risulta e quant'altro necessario per dare il lavoro compiuto e finito a regola d'arte. Categoria di Opera OG1 - Edifici civili e industriali connessioni tra travi e pilastri - corpo palestra					20,00		
	SOMMANO cadauno					20,00	200,00	4'000,00
433 / 432 B009	Oneri per completamento alle sommità dei pilastri PN1-PN2-PN3-PN4-PN5-PN6-PN7-PN8-PN9-PN10-PN11-PN12, con le lavorazioni definite nell'elaborato grafico dei particolari afferenti, consistenti nella rimozione dell'elemento metallico, casserature, getto di completamento, realizzazione fori nel cls esistente, ferri di ancoraggio, resine di fissaggio, rimozione dei casseri e ogni altra lavorazione e materiale per dare l'opera completa e finita a regola d'arte. Categoria di Opera OG1 - Edifici civili e industriali sommità pilastri indicati nella voce					12,00		
	SOMMANO cadauno					12,00	660,75	7'929,00
	Parziale CORPO 3A (SpCat 8) euro							580'178,58
	<b>Parziale LAVORI A CORPO euro</b>							4'532'211,00
	<b>TOTALE euro</b>							4'532'211,00
	----- ----- -----							
	<b>A RIPORTARE</b>							



Num.Ord. TARIFFA	DESIGNAZIONE DEI LAVORI	IMPORTI	
		TOTALE	incid. %
	<b>RIPORTO</b>		
	<b>Riepilogo Strutturale CATEGORIE</b>		
C	<b>LAVORI A CORPO euro</b>	4'532'211,00	100,000
C:002	OPERE CIVILI ARCHITETTONICHE euro	2'010'987,20	44,371
C:002.001	DEMOLIZIONI (OG1) euro	89'239,46	1,969
C:002.002	PARETI PERIMETRALI E DIVISORIE INTERNE euro	17'210,53	0,380
C:002.002.003	TRAMEZZI IN CARTONGESSO (OG1) euro	12'929,48	0,285
C:002.002.006	TAVOLATI CON PANNELLI IN COMPENSATO FENOLICO (OG1) euro	4'281,05	0,094
C:002.003	SOTTOFONDI-MASSETTI-CAPPE-VESPAI euro	23'262,78	0,513
C:002.003.012	SOTTOFONDI PER PAVIMENTI (OG1) euro	7'483,13	0,165
C:002.003.123	MASSETTI ALLEGGERITI PER FORMAZIONE PENDENZE (OG1) euro	15'779,65	0,348
C:002.004	ISOLAMENTI TERMICI E ACUSTICI euro	303'032,24	6,686
C:002.004.016	ISOLAMENTO INTERNO PARETI (OG1) euro	6'836,35	0,151
C:002.004.017	ISOLAMENTO CONTROSOFFITTI (OG1) euro	3'508,12	0,077
C:002.004.070	RIVESTIMENTI A CAPPOTTO (OG1) euro	262'428,21	5,790
C:002.004.108	TAPPETO ACUSTICO (OG1) euro	30'259,56	0,668
C:002.006	OPERE DI IMPERMEABILIZZAZIONE-STRATI SEPARATORI-BARRIERE VAPORE euro	65'297,56	1,441
C:002.006.059	IMPERMEABILIZZAZIONE COPERTURE E TERRAZZI (OG1) euro	50'336,66	1,111
C:002.006.061	BARRIERE AL VAPORE-STRATI SEPARATORI (OG1) euro	14'960,90	0,330
C:002.007	SISTEMI DI COPERTURA euro	269'986,46	5,957
C:002.007.040	COPERTURA CON LASTRE METALLICHE (OG1) euro	73'699,29	1,626
C:002.007.046	LINEA VITA (OG1) euro	19'246,74	0,425
C:002.007.100	PACCHETTO DI COIBENTAZIONE (OG1) euro	177'040,43	3,906
C:002.008	OPERE DA LATTONIERE (OG1) euro	33'980,90	0,750
C:002.009	OPERE IN PIETRA NATURALE euro	44'738,47	0,987
C:002.009.047	DAVANZALI E SOGLIE (OG1) euro	44'738,47	0,987
C:002.010	CONTROSOFFITTI euro	182'245,34	4,021
C:002.010.005	VELETTE ANTINCENDIO (OG1) euro	12'263,28	0,271
C:002.010.072	Controsoffitti in lana di roccia (OG1) euro	15'303,04	0,338
C:002.010.074	Controsoffitti in pannelli di pannelli di gesso rivestito forati (OG1) euro	108'215,58	2,388
C:002.010.075	Controsoffitti in fibra minerale (OG1) euro	46'463,44	1,025
C:002.011	PAVIMENTI PER INTERNI euro	112'710,93	2,487
C:002.011.027	PAVIMENTI VINILICI (OG1) euro	31'541,85	0,696
C:002.011.029	PAVIMENTI IN GRES PORCELLANATO (OG1) euro	68'836,50	1,519
C:002.011.031	PAVIMENTI IN CERAMICA (OG1) euro	12'332,58	0,272
C:002.012	RIVESTIMENTI PER INTERNI euro	11'653,78	0,257
C:002.012.049	RIVESTIMENTO PARETI BAGNI (OG1) euro	2'257,34	0,050
C:002.012.081	ZOCCOLINI (OG1) euro	9'396,44	0,207
C:002.013	PAVIMENTI PER ESTERNI euro	16'603,78	0,366
C:002.013.028	PAVIMENTI IN RESINA (OG1) euro	16'603,78	0,366
C:002.014	SERRAMENTI INTERNI euro	7'136,36	0,157
C:002.014.019	PORTE INTERNE IN MEDIUM DENSITY LACCATE (OG1) euro	7'136,36	0,157
C:002.015	SERRAMENTI ESTERNI euro	548'249,56	12,097
C:002.015.025	FINESTRE IN ALLUMINIO (OG1) euro	494'222,66	10,905
C:002.015.086	TENDE ALLA VENEZIANA (OG1) euro	54'026,90	1,192
C:002.017	RIVESTIMENTI ESTERNI DI FACCIATA euro	181'593,44	4,007
	<b>A RIPORTARE</b>		

Num.Ord. TARIFFA	DESIGNAZIONE DEI LAVORI	IMPORTI	
		TOTALE	incid. %
<b>RIPORTO</b>			
C:002.017.122	Facciata con rivestimento in pannelli di alluminio (OG1) euro	181'593,44	4,007
C:002.020	OPERE DA VERNICIATORE (OG1) euro	47'952,00	1,058
C:002.025	ASCENSORI euro	56'093,61	1,238
C:002.025.039	ASCENSORE ELETTRICO (OG1) euro	56'093,61	1,238
C:003	OS 3:Impianti idrico-sanitario, cucine, lavanderie euro	18'244,55	0,403
C:003.003	SOTTOFONDI-MASSETTI-CAPPE-VESPAI (OS3) euro	5'892,44	0,130
C:003.040	SM-Idrico (OS3) euro	12'352,11	0,273
C:004	OS 28:Impianti termici e di condizionamento euro	356'806,58	7,873
C:004.039	SM-Termico (OS28) euro	356'806,58	7,873
C:005	OS30 - IMPIANTI ELETTRICI, TELEFONICI, RADIOTELEFONICI E TELEVISIVI euro	614'412,37	13,557
C:005.027	IMPIANTO DISTRIBUZIONE PRIMARIA E SECONDARIA (OS30) euro	16'609,23	0,366
C:005.028	IMPIANTO FORZA MOTRICE (OS30) euro	56'188,52	1,240
C:005.029	RETE DATI (OS30) euro	45'276,74	0,999
C:005.030	IMPIANTO BMS E DOMOTICA (OS30) euro	103'265,97	2,278
C:005.031	IMPIANTO RIVELAZIONE INCENDI (OS30) euro	55'229,50	1,219
C:005.032	IMPIANTO DIFFUSIONE SONORA EVAC (OS30) euro	60'590,62	1,337
C:005.033	IMPIANTO ILLUMINAZIONE NORMALE (OS30) euro	125'667,37	2,773
C:005.034	IMPIANTO ILLUMINAZIONE DI EMERGENZA (OS30) euro	56'014,31	1,236
C:005.035	IMPIANTO FOTOVOLTAICO (OS30) euro	0,00	0,000
C:005.036	IMPIANTO DI TERRA (OS30) euro	1'561,91	0,034
C:005.037	QUADRI ELETTRICI (OS30) euro	56'417,25	1,245
C:005.038	CAVI (OS30) euro	37'590,95	0,829
C:006	CORPO 1 euro	598'330,54	13,202
C:006.041	MICROPALI E OPERE AFFERENTI (OG1) euro	231'674,68	5,112
C:006.042	OPERE IN CEMENTO ARMATO (OG1) euro	184'605,66	4,073
C:006.043	OPERE DI RINFORZO CON FIBRE (OG1) euro	15'356,09	0,339
C:006.044	OPERE DI CARPENTERIA METALLICA STRUTTURALE (OG1) euro	64'555,16	1,424
C:006.045	OPERE DI CARPENTERIA PER SOSTEGNO RIVESTIMENTI ESTERNI (OG1) euro	34'998,68	0,772
C:006.047	OPERE EDILI ED OPERE DI CARPENTERIA COMPLEMENTARI ALLE OPERE DEI CAPITOLI PRECEDENTI (OG1) euro	67'140,27	1,481
C:007	CORPO 2 euro	353'251,18	7,794
C:007.041	MICROPALI E OPERE AFFERENTI (OG1) euro	66'419,35	1,465
C:007.042	OPERE IN CEMENTO ARMATO (OG1) euro	174'183,23	3,843
C:007.043	OPERE DI RINFORZO CON FIBRE (OG1) euro	16'596,90	0,366
C:007.044	OPERE DI CARPENTERIA METALLICA STRUTTURALE (OG1) euro	10'791,51	0,238
C:007.045	OPERE DI CARPENTERIA PER SOSTEGNO RIVESTIMENTI ESTERNI (OG1) euro	34'998,68	0,772
C:007.047	OPERE EDILI ED OPERE DI CARPENTERIA COMPLEMENTARI ALLE OPERE DEI CAPITOLI PRECEDENTI (OG1) euro	50'261,51	1,109
C:008	CORPO 3A euro	580'178,58	12,801
C:008.042	OPERE IN CEMENTO ARMATO (OG1) euro	9'836,08	0,217
C:008.044	OPERE DI CARPENTERIA METALLICA STRUTTURALE (OG1) euro	412'100,90	9,093
C:008.045	OPERE DI CARPENTERIA PER SOSTEGNO RIVESTIMENTI ESTERNI (OG1) euro	116'231,91	2,565
C:008.047	OPERE EDILI ED OPERE DI CARPENTERIA COMPLEMENTARI ALLE OPERE DEI CAPITOLI PRECEDENTI (OG1) euro	42'009,69	0,927
<b>TOTALE euro</b>		<b>4'532'211,00</b>	<b>100,000</b>
<b>A RIPORTARE</b>			





"Sede del Liceo scientifico "Belfiore" di via Tione 2 a Mantova: adeguamento sismico e riqualificazione energetica - Stralcio 2  
**Adeguamento sismico del lotto funzionale 3A: palestra ed aule adiacenti"**

DICEMBRE  
 2022

RESPONSABILE DEL PROCEDIMENTO: Arch. Isacco Vecchia

SETTANTA7 STUDIO ASSOCIATO

arch. Daniele Rangone

arch. Elena Rionda

Stain Engineering S.r.l.



**STAIN ENGINEERING s.r.l.**

Viale Verona, 190/14  
 38100 TRENTO  
 P.I. e C.F. 01508710223

Ing. Bernardo Vanelli

Geol. Mauro Saleri



"Finanziato dall'Unione europea – NextGenerationEU"

REVISIONE N°:  
 V03

PROGETTO  
 DEFINITIVO-ESECUTIVO



“Finanziato dall'Unione Europea –  
NextGenerationEU”



**PROVINCIA DI MANTOVA**

*Servizio Edilizia, edifici scolastici e sicurezza*

**Lavori di**

**“SEDE DEL LICEO SCIENTIFICO “BELFIORE” DI VIA TIONE 2 A  
MANTOVA: ADEGUAMENTO SISMICO E RIQUALIFICAZIONE**

**ENERGETICA - STRALCIO 2**

**ADEGUAMENTO SISMICO DEL LOTTO FUNZIONALE 3A:**

**PALESTRA ED AULE ADIACENTI”**

**Opera cofinanziata dall'Unione europea – NextGenerationEU  
nell'ambito del Piano Nazionale di Ripresa e Resilienza (PNRR)**

**MISSIONE 4 “ISTRUZIONE E RICERCA”; COMPONENTE 1: “POTENZIAMENTO DELL’OFFERTA DEI  
SERVIZI DI ISTRUZIONE: DAGLI ASILI NIDI ALLE UNIVERSITÀ”; INVESTIMENTO 3.3: “PIANO DI  
MESSA IN SICUREZZA E RIQUALIFICAZIONE DELL’EDILIZIA SCOLASTICA”**

**CUP: G62E20000110004**

**CIG: \_\_\_\_\_**

**CAPITOLATO SPECIALE D’APPALTO**

(articoli 43, commi da 3 a 6 del d.P.R. 5 ottobre 2010, n. 207 e art. 14 D.L. 49/2018)

**Contratto a corpo**

(articolo 3, comma 1, lettera dddd), del Codice dei contratti)

		<i>importi in Euro</i>
1	Importo esecuzione lavoro a corpo	€ 685.537,36
2	Oneri per l’attuazione dei piani di sicurezza	€ 71.485,62
<b>T</b>	<b>Totale appalto (1 + 2)</b>	<b>€ 757.022,98</b>

ADEGUAMENTO SISMICO E RIQUALIFICAZIONE ENERGETICA DEL LICEO BELFIORE IN VIA TIONE A MANTOVA – STRALCIO 3A - *Capitolato Speciale d’Appalto*

Indirizzo: Via Principe Amedeo 30, 46100 Mantova - Centralino: (0376)204.1  
Telefoni del Servizio: (0376) 204.282--- Fax: (0376)204.379  
E-Mail:manutenzione.edilizia@provincia.mantova.it  
Pec:provinciadimantova@legalmail.it  
Codice Fiscale: 80 00107 020 2 - Partita IVA: 00 31400 020 9

*Il Responsabile Unico del  
Procedimento*

*I progettisti*

## **Sommario**

### **PARTE PRIMA: Definizione tecnica ed economica dell'appalto**

#### **Capo 1 - NATURA E OGGETTO DELL'APPALTO**

- Art. 1 Oggetto dell'appalto e definizioni .....
- Art. 2 Ammontare dell'appalto e importo del contratto .....
- Art. 3 Modalità di stipulazione del contratto .....
- Art. 4 Categorie dei lavori.....
- Art. 5 Gruppi di lavorazioni omogenee, categorie contabili .....

#### **Capo 2 – DISCIPLINA CONTRATTUALE**

- Art. 6 Interpretazione del contratto e del capitolato speciale d'appalto.....
- Art. 7 Documenti che fanno parte del contratto.....
- Art. 8 Disposizioni particolari riguardanti l'appalto .....
- Art. 9 Modifiche dell'operatore economico appaltatore .....
- Art. 10 Rappresentante dell'appaltatore e domicilio; direttore di cantiere .....
- Art. 11 Norme generali sui materiali, i componenti, i sistemi e l'esecuzione .....
- Art. 12 Convenzioni europee in materia di valuta e termini .....

#### **Capo 3 - TERMINI PER L'ESECUZIONE**

- Art. 13 Consegna e inizio dei lavori .....
- Art. 14 Termini per l'ultimazione dei lavori.....
- Art. 15 Proroghe .....
- Art. 16 Sospensioni ordinate dalla DL .....
- Art. 17 Sospensioni ordinate dal RUP.....
- Art. 18 Penali in caso di ritardo .....
- Art. 19 Programma esecutivo dei lavori dell'appaltatore e Piano di qualità .....
- Art. 20 Inderogabilità dei termini di esecuzione .....
- Art. 21 Risoluzione del contratto per mancato rispetto dei termini .....

#### **Capo 4 - CONTABILIZZAZIONE DEI LAVORI**

- Art. 22 Lavoro a corpo .....
- Art. 23 Eventuali lavori a misura .....
- Art. 24 Eventuali lavori in economia .....
- Art. 25 Valutazione dei manufatti e dei materiali a piè d'opera .....

ADEGUAMENTO SISMICO E RIQUALIFICAZIONE ENERGETICA DEL LICEO BELFIORE IN VIA TIONE A MANTOVA – STRALCIO 3A - *Capitolato Speciale d'Appalto*



**Capo 5 - DISCIPLINA ECONOMICA**

- Art. 26 Anticipazione del prezzo .....
- Art. 27 Pagamenti in acconto .....
- Art. 28 Pagamenti a saldo.....
- Art. 29 Formalità e adempimenti ai quali sono subordinati i pagamenti .....
- Art. 30 Ritardo nei pagamenti delle rate di acconto e della rata di saldo.....
- Art. 31 Revisione prezzi e adeguamento del corrispettivo .....
- Art. 32 Anticipazione del pagamento di taluni materiali .....
- Art. 33 Cessione del contratto e cessione dei crediti.....

**Capo 6 – GARANZIE E ASSICURAZIONI**

- Art. 34 Garanzia provvisoria .....
- Art. 35 Garanzia definitiva.....
- Art. 36 Riduzione delle garanzie.....
- Art. 37 Obblighi assicurativi dell'appaltatore .....

**Capo7 - DISPOSIZIONI PER L'ESECUZIONE**

- Art. 38 Variazione dei lavori .....
- Art. 39 Varianti per errori od omissioni progettuali.....
- Art. 40 Prezzi applicabili ai nuovi lavori e nuovi prezzi.....

**Capo8 - DISPOSIZIONI IN MATERIA DI SICUREZZA**

- Art. 41 Adempimenti preliminari in materia di sicurezza .....
- Art. 42 Norme di sicurezza generali e sicurezza nel cantiere .....
- Art. 43 Piano di sicurezza e di coordinamento (PSC) .....
- Art. 44 Modifiche e integrazioni al piano di sicurezza.....
- Art. 45 Piano operativo di sicurezza (POS) .....
- Art. 46 Osservanza e attuazione dei piani di sicurezza .....

**Capo9 - DISCIPLINA DEL SUBAPPALTO**

- Art. 47 Subappalto.....
- Art. 48 Responsabilità in materia di subappalto .....
- Art. 49 Pagamento dei subappaltatori .....

**Capo10 - CONTROVERSIE, MANODOPERA, ESECUZIONE D'UFFICIO**

- Art. 50 Accordo bonario e transazione.....
- Art. 51 Forma e contenuti delle riserve iscritte dall'esecutore negli atti contabili.....
- Art. 52 Definizione delle controversie .....
- Art. 53 Contratti collettivi e disposizioni sulla manodopera .....
- Art. 54 Documento Unico di Regolarità Contributiva (DURC).....
- Art. 55 Risoluzione del contratto - Esecuzione d'ufficio dei lavori.....

**Capo11 - DISPOSIZIONI PER L'ULTIMAZIONE**

- Art. 56    Ultimazione dei lavori e gratuita manutenzione .....
- Art. 57    Termini per il collaudo o per l'accertamento della regolare esecuzione .....
- Art. 58    Presa in consegna dei lavori ultimati.....

**Capo 12 - NORME FINALI**

- Art. 59    Oneri e obblighi a carico dell'appaltatore .....
- Art. 60    Conformità agli standard sociali .....
- Art. 61    Proprietà dei materiali di scavo e di demolizione .....
- Art. 62    Utilizzo di materiali recuperati o riciclati .....
- Art. 63    Terre e rocce da scavo .....
- Art. 64    Custodia del cantiere.....
- Art. 65    Cartello di cantiere .....
- Art. 66    Eventuale sopravvenuta inefficacia del contratto .....
- Art. 67    Tracciabilità dei pagamenti .....
- Art. 68    Disciplina antimafia .....
- Art. 69    Patto di integrità, protocolli multilaterali, doveri comportamentali .....
- Art. 70    Spese contrattuali, imposte, tasse .....

**ALLEGATI AL TITOLO I DELLA PARTE PRIMA**

- Allegato A – Elaborati integranti il progetto a base di gara .....
- Allegato B – Dichiarazione di conformità a standard sociali minimi .....
- Allegato C – Cartello di cantiere .....
- Allegato D – Riepilogo degli elementi principali del contratto.....

## PARTE PRIMA

# Definizione tecnica ed economica dell'appalto

### CAPO 1. NATURA E OGGETTO DELL'APPALTO

#### **Art. 1. Oggetto dell'appalto e definizioni**

1. Il presente appalto è relativo al progetto "Adeguamento sismico e riqualificazione energetica del liceo scientifico "Belfiore" in Mantova (MN) – Stralcio 3A" (CUP: G62E20000110004).

Il progetto "Adeguamento sismico e riqualificazione energetica del liceo scientifico "Belfiore" in Mantova (MN) – Stralcio 3A" CUP G62E20000110004 è stato selezionato nell'ambito dell'investimento di cui all'articolo 1, commi 63 e 64, della legge 27 dicembre 2019, n. 160, relativo ad interventi di manutenzione straordinaria, di messa in sicurezza, di nuova costruzione, di incremento dell'efficienza energetica delle scuole di province e città metropolitane, nonché degli enti di decentramento regionale e rientra tra i c.d. "progetti in essere" della Missione 4 – Istruzione e Ricerca – Componente 1 – Potenziamento dell'offerta dei servizi di istruzione: dagli asili nido alle Università – Investimento 3.3 "Piano di messa in sicurezza e riqualificazione dell'edilizia scolastica", finanziato dall'Unione europea – Next Generation EU nell'ambito del PNRR (piano nazionale di ripresa e resilienza).

Il progetto era stato individuato con D.M. n.192 del 23/06/2021.

Nell'allegato alla decisione del Consiglio ECOFIN (Concil Implementating Decision – CID) del 13 luglio 2021, recante l'approvazione della valutazione del Piano per la ripresa e resilienza dell'Italia e notificata all'Italia dal Segretariato generale del Consiglio con nota LT161/21, del 14 luglio 2021, ed in cui vengono definiti, in relazione a ciascun investimento e riforma, precisi obiettivi e traguardi cadenzati temporalmente, al cui conseguimento si lega l'assegnazione delle risorse su base semestrale, per l'investimento M4C1 – I3.3 (pag. 370) si prevede:

*"L'obiettivo principale della misura è contribuire al recupero climatico, aumentando la sicurezza e riducendo i consumi energetici degli edifici scolastici. La misura dovrà contribuire in particolare al miglioramento delle classi energetiche con conseguente riduzione dei consumi e di emissione di CO<sub>2</sub>, come pure all'aumento della sicurezza strutturale degli edifici. Particolare attenzione dovrà essere riservata alle aree più svantaggiate con l'obiettivo di contrastare ed eliminare gli squilibri economici e sociali. L'investimento non deve comprendere l'approvvigionamento di caldaie a gas naturale".*

Lo stesso documento fissa in riferimento a tale investimento l'obiettivo ("target") M4C1-26 (pag. 392):

*"Ristrutturazione di almeno 2.784.000 m<sup>2</sup> di edifici scolastici. Tramite il Piano di messa in sicurezza e riqualificazione dell'edilizia scolastica si prevede di poter ristrutturare una superficie complessiva 2.784.000 m<sup>2</sup>, pari a circa 2.100 edifici scolastici".*

L'opera in questione pertanto apporta il contributo programmato pari alla superficie lorda di pavimento dei corpi di fabbrica interessati dai lavori.

La scadenza temporale di completamento dell'obiettivo è il secondo trimestre 2026.

Per tale linea d'investimento:

- il principio di non arrecare danno significativo agli obiettivi ambientali (DNSH) è applicato secondo le linee guida nazionali di cui alla circolare MEF n. 33 del 13-10-2022, in ambito di "regime 2", cioè per l'opera non è previsto che offra un contributo sostanziale al raggiungimento dell'obiettivo della mitigazione dei cambiamenti climatici, ma solo che non arrechi danno significativo al suo raggiungimento (il coefficiente TAG per il clima è nullo),
- il coefficiente TAG digitale non è applicabile,
- il rispetto della parità di genere, generazionale e delle persone con disabilità è declinato nei documenti progettuali secondo le linee guida approvate con Decreto interministeriale 7-12-2021;
- non contribuisce al superamento di divari territoriali,
- i principi di sana gestione finanziaria, prevenzione dei conflitti d'interesse delle frodi e della corruzione sono applicati dalla Provincia di Mantova secondo le specifiche declinazioni previste dalla normativa nazionale per gli Enti pubblici territoriali,
- il finanziamento dell'opera attinge a diverse fonti di finanziamento pubblico complementari ma non sovrapposte, e pertanto non vi sono duplicazioni del finanziamento (doppio finanziamento),
- l'iter dell'opera viene regolarmente aggiornato su apposita sezione del sito istituzionale dell'Ente e, secondo l'opportunità, sulla stampa locale, mentre la pubblicità legale viene realizzata secondo le forme previste dalla normativa nazionale vigente,
- il contributo all'indicatore comune "risparmio di energia" è pari a "0" poiché l'opera mira prioritariamente ad obiettivi di rinforzo delle strutture portanti.

L'oggetto dell'appalto consiste nell'esecuzione di tutti i lavori e forniture necessari per la realizzazione dell'intervento di cui al comma 2.

2. L'intervento è così individuato:

- a) denominazione conferita dalla Stazione appaltante: "Adeguamento sismico e riqualificazione energetica del liceo scientifico "Belfiore" in Mantova (MN) – Stralcio 3A";
- b) descrizione sommaria: l'intervento prevede la realizzazione delle opere edili e strutturali indispensabili all'adeguamento sismico del lotto funzionale 3A (corpo palestra ed aule) del plesso scolastico Belfiore presso il comune di Mantova in provincia di Mantova;
- c) ubicazione: via Tione 2, 46100, comune di Mantova, provincia di Mantova.

3. Sono compresi nell'appalto tutti i lavori, le prestazioni, le forniture e le provviste necessarie per dare il lavoro completamente compiuto e secondo le condizioni stabilite dal Capitolato speciale d'appalto, con le caratteristiche tecniche, qualitative e quantitative previste dal progetto esecutivo con i relativi allegati, con riguardo anche ai particolari costruttivi dei quali l'appaltatore dichiara di aver preso completa ed esatta conoscenza.

**PROVINCIA DI MANTOVA**

*Servizio Edilizia, edifici scolastici e sicurezza*

4. L'esecuzione dei lavori è sempre e comunque effettuata secondo le regole dell'arte e l'appaltatore deve conformarsi alla massima diligenza nell'adempimento dei propri obblighi; trova sempre applicazione l'articolo 1374 del codice civile.
5. Anche ai fini dell'articolo 3, comma 5, della legge n. 136 del 2010 e dell'articolo 66, comma 4, sono stati acquisiti i seguenti codici:

Codice identificativo della gara (CIG)	Codice Unico di Progetto (CUP)
_____	G62E20000110004

6. Nel presente Capitolato sono assunte le seguenti definizioni:
- Codice dei contratti:** il decreto legislativo 18 aprile 2016, n. 50 e s.m.i.;
  - Regolamento generale:** quanto previsto dal D.L. 49 del 07/03/2018 ed il decreto del Presidente della Repubblica 5 ottobre 2010, n. 207, nei limiti della sua applicabilità ai sensi dell'articolo 216, commi 4, 5, 6, 16, 18 e 19, del Codice dei contratti e in via transitoria fino all'emanazione delle linee guida dell'ANAC e dei decreti ministeriali previsti dal Codice dei contratti;
  - Capitolato generale:** il capitolato generale d'appalto approvato con decreto ministeriale 19 aprile 2000, n. 145, limitatamente agli articoli 1, 2, 3, 4, 6, 8, 16, 17, 18, 19, 27, 35 e 36;
  - Decreto n. 81 del 2008:** il decreto legislativo 9 aprile 2008, n. 81, Attuazione dell'articolo 1 della legge 3 agosto 2007, n. 123, in materia di tutela della salute e della sicurezza nei luoghi di lavoro;
  - Stazione appaltante:** il soggetto giuridico che indice l'appalto e che sottoscriverà il contratto; qualora l'appalto sia indetto da una Centrale di committenza, per Stazione appaltante si intende l'Amministrazione aggiudicatrice, l'Organismo pubblico o il soggetto, comunque denominato ai sensi dell'articolo 37 del Codice dei contratti, che sottoscriverà il contratto;
  - Appaltatore:** il soggetto giuridico (singolo, raggruppato o consorziato), comunque denominato ai sensi dell'articolo 45 del Codice dei contratti, che si è aggiudicato il contratto;
  - RUP:** Responsabile unico del procedimento di cui agli articoli 31 e 101, comma 1, del Codice dei contratti;
  - DL:** l'ufficio di direzione dei lavori, titolare della direzione dei lavori, di cui è responsabile il direttore dei lavori, tecnico incaricato dalla Stazione appaltante, ai sensi dell'articolo 101, comma 3 e, in presenza di direttori operativi e assistenti di cantiere, commi 4 e 5, del Codice dei contratti;
  - DURC:** il Documento unico di regolarità contributiva di cui all'articolo 80, comma 4, del Codice dei contratti;
  - SOA:** l'attestazione SOA che comprova la qualificazione per una o più categorie, nelle pertinenti classifiche, rilasciata da una Società Organismo di Attestazione, in applicazione dell'articolo 84, comma 1, del Codice dei contratti e degli articoli da 60 a 96 del Regolamento generale;
  - PSC:** il Piano di sicurezza e di coordinamento di cui all'articolo 100 del Decreto n. 81 del 2008;
  - POS:** il Piano operativo di sicurezza di cui agli articoli 89, comma 1, lettera h) e 96, comma 1, lettera g), del Decreto n. 81 del 2001;
  - Costo del lavoro (anche CL):** il costo cumulato del personale impiegato, detto anche costo del lavoro, stimato dalla Stazione appaltante sulla base della contrattazione collettiva nazionale e della contrattazione integrativa,

ADEGUAMENTO SISMICO E RIQUALIFICAZIONE ENERGETICA DEL LICEO BELFIORE IN VIA TIONE A MANTOVA – STRALCIO 3A - *Capitolato Speciale d'Appalto*

**PROVINCIA DI MANTOVA**

*Servizio Edilizia, edifici scolastici e sicurezza*

comprensivo degli oneri previdenziali e assicurativi, al netto delle spese generali e degli utili d'impresa, di cui agli articoli 23, comma 16, e 97, comma 5, lettera d), del Codice dei contratti a all'articolo 26, comma 6, del Decreto n. 81 del 2008;

- p) **Costi di sicurezza aziendali** (anche **CS**): i costi che deve sostenere l'Appaltatore per l'adempimento alle misure di sicurezza aziendali, specifiche proprie dell'impresa, connesse direttamente alla propria attività lavorativa e remunerati all'interno del corrispettivo previsto per le singole lavorazioni, nonché per l'eliminazione o la riduzione dei rischi previsti dal Documento di valutazione dei rischi e nel POS, di cui agli articoli 95, comma 10, e 97, comma 5, lettera c), del Codice dei contratti, nonché all'articolo 26, comma 3, quinto periodo e comma 6, del Decreto n. 81 del 2008;
- q) **Oneri di sicurezza** (anche **OS**): gli oneri per l'attuazione del PSC, relativi ai rischi da interferenza e ai rischi particolari del cantiere oggetto di intervento, di cui all'articolo 23, comma 16, del Codice dei contratti, nonché all'articolo 26, commi 3, primi quattro periodi, 3-ter e 5, del Decreto n. 81 del 2008 e al Capo 4 dell'allegato XV allo stesso Decreto n. 81; di norma individuati nella tabella "Stima dei costi della sicurezza" del Modello per la redazione del PSC allegato II al decreto interministeriale 9 settembre 2014 (in G.U.R.I n. 212 del 12 settembre 2014);
- r) **CSE**: il coordinatore per la salute e la sicurezza nei cantieri in fase di esecuzione di cui agli articoli 89, comma 1, lettera f) e 92 del Decreto n. 81 del 2008;

**Art. 2. Ammontare dell'appalto e importo del contratto**

1. L'importo dell'appalto posto a base dell'affidamento è definito dalla seguente tabella:

		<i>Importi in euro</i>			<b>TOTALE</b>	
<b>1</b>	<b>Lavori (L) A CORPO</b>				<b>€ 685.537,36</b>	
		<i>Importi in euro</i>	<b>a corpo (C)</b>	<b>a misura (M)</b>	<b>in economia (E)</b>	<b>TOTALE</b>
<b>2</b>	<b>Oneri di sicurezza da PSC (OS)</b>	<b>€ 71.485,62</b>	<b>0,00</b>	<b>0,00</b>	<b>€ 71.485,62</b>	
<b>T</b>	<b>IMPORTO TOTALE APPALTO (1 + 2)</b>				<b>€ 757.022,98</b>	

- 2. L'importo contrattuale sarà costituito dalla somma dei seguenti importi, riportati nella tabella del comma 1:
  - a) importo dei lavori (L) determinato al rigo 1, della colonna «TOTALE», al netto del ribasso percentuale offerto dall'appaltatore in sede di gara sul medesimo importo;
  - b) importo degli Oneri di sicurezza (OS) determinato al rigo 2, della colonna «TOTALE».
- 3. Ai fini del comma 2, gli importi sono distinti in soggetti a ribasso e non soggetti a ribasso, come segue:

		<i>Importi in euro</i>	<b>Soggetti a ribasso</b>	<b>NON soggetti a ribasso</b>
<b>1</b>	<b>Lavori (L) a corpo colonna (TOTALE)</b>	<b>€ 685.537,36</b>		

ADEGUAMENTO SISMICO E RIQUALIFICAZIONE ENERGETICA DEL LICEO BELFIORE IN VIA TIONE A MANTOVA – STRALCIO 3A - *Capitolato Speciale d'Appalto*

**PROVINCIA DI MANTOVA**

*Servizio Edilizia, edifici scolastici e sicurezza*

<b>2</b>	<b>Oneri di sicurezza da PSC (OS) colonna (TOTALE)</b>	<b>€ 71.485,62</b>
----------	--	--------------------

4. Ai fini della determinazione della soglia di cui all'articolo 35, comma 1, lettera a), del Codice dei contratti e degli importi di classifica per la qualificazione di cui all'articolo 61 del Regolamento generale, rileva l'importo riportato nella casella della tabella di cui al comma 1, in corrispondenza del rigo «T – IMPORTO TOTALE APPALTO (1+2)» e dell'ultima colonna «TOTALE».
5. All'interno dell'importo dei lavori di cui al rigo 1 delle tabelle del comma 1, è stimata la seguente incidenza per la manodopera, ricompresa nel predetto importo soggetto a ribasso contrattuale, stimata in via presuntiva dalla Stazione appaltante nella seguente misura: Costo del lavoro (inteso come costo del personale o della manodopera inclusi gli oneri previdenziali, assistenziali e ogni altro onere riflesso, con la sola eccezione dell'Utile e delle Spese generali): incidenza del **30,86% (€ 233.586,57)**;
6. Secondo quanto previsto dal Decreto ministeriale di finanziamento (art. 4 c. 2 del DM n. 217 del 15-7-2021 G.U. s.g. n. 241 del 8-10-2021; finanziamenti poi confluiti nel PNRR), le economie di spesa da ribasso d'asta non verranno erogate dallo Stato, pertanto non saranno nella disponibilità della Stazione Appaltante che non potrà utilizzarle per l'esecuzione di nuovi interventi aggiuntivi o ulteriori spese rispetto a quanto previsto nel progetto esecutivo.
7. Anche ai fini del combinato disposto dell'articolo 97, comma 5, del Codice dei contratti e dell'articolo 26, comma 6, del Decreto n. 81 del 2008, l'importo del costo del lavoro indicato nel precedente comma 5, è ritenuto congruo.

### **Art. 3. Modalità di stipulazione del contratto**

1. Il contratto è stipulato **“a corpo”** ai sensi dell'articolo 3, comma 1, lettera d), del Codice dei contratti, nonché degli articoli 43, comma 6, del Regolamento generale e dell'art. 14 del D.L. 49/2018. L'importo del contratto, come determinato in sede di gara, resta fisso e invariabile, senza che possa essere invocata da alcuna delle parti contraenti alcuna successiva verifica sulla misura o sul valore attribuito alla quantità.
2. Il prezzo convenuto non può essere modificato sulla base della verifica della quantità o della qualità della prestazione, per cui il computo metrico estimativo, posto a base di gara ai soli fini di agevolare lo studio dell'intervento, non ha valore negoziale. Ai prezzi dell'elenco prezzi unitari di cui agli articoli 32 e 41 del Regolamento generale, utilizzabili esclusivamente ai fini di cui al successivo comma 3, si applica il ribasso percentuale offerto dall'appaltatore in sede di gara, con gli stessi criteri di cui all'articolo 2, commi 2 e 3, del presente Capitolato speciale.
3. I prezzi contrattuali dello «elenco dei prezzi unitari» di cui al comma 2 sono vincolanti anche per la definizione, valutazione e contabilizzazione di eventuali varianti, addizioni o detrazioni in corso d'opera, se ammissibili ed ordinate o autorizzate ai sensi dell'articolo 106 del Codice dei contratti, fatto salvo quanto previsto dall'articolo 40, comma 2.
4. I rapporti ed i vincoli negoziali si riferiscono agli importi come determinati ai sensi dell'articolo 2, commi 2 e 3.
5. Il contratto dovrà essere stipulato, a pena di nullità, in modalità elettronica secondo le norme vigenti per la Stazione Appaltante, in forma di scrittura privata con firma autenticata a cura dell'Ufficiale rogante dell'amministrazione aggiudicatrice.

*ADEGUAMENTO SISMICO E RIQUALIFICAZIONE ENERGETICA DEL LICEO BELFIORE IN VIA TIONE A MANTOVA – STRALCIO 3A - Capitolato Speciale d'Appalto*

#### Art. 4. Categorie dei lavori

1. Ai sensi dell'articolo 61, comma 3, del Regolamento Generale e in conformità all'allegato «A» al già menzionato Regolamento Generale, i lavori sono classificati nella categoria di opere generali «**OG1 edifici civili ed industriali**» class. III.
2. La categoria **OG1**, a qualificazione obbligatoria, di cui al comma 1 è la categoria prevalente; l'importo della già menzionata categoria comprensivo degli oneri della sicurezza e del costo della manodopera ammonta a **euro € 757.022,98**.

Tale importo comprende tutte le lavorazioni, ciascuna di importo inferiore sia al 10% dell'importo totale dei lavori, sia inferiore ad euro 150.000,00. Tali lavorazioni non rilevanti ai fini della qualificazione, possono essere eseguite dall'appaltatore anche se questi non sia in possesso dei requisiti di qualificazione per le relative categorie; esse possono altresì essere eseguite in tutto o in parte da un'impresa subappaltatrice qualora siano state indicate come subappaltabili in sede di offerta; l'impresa subappaltatrice deve essere in possesso dei requisiti per la loro esecuzione, con una delle seguenti modalità:

- a) importo dei lavori analoghi eseguiti direttamente nel quinquennio antecedente, costo complessivo sostenuto per il personale dipendente e adeguata attrezzatura tecnica, nelle misure e alle condizioni di cui all'articolo 90, comma 1, del d.P.R. n. 207 del 2010, relativamente all'importo della singola lavorazione;
- b) attestazione SOA nella categoria prevalente di cui al comma 1.

#### Art. 5. Categorie di lavorazioni omogenee, categorie contabili

1. Le categorie di lavorazioni omogenee di cui agli articoli 43, comma 6, del Regolamento Generale e all'articolo 38 del presente Capitolato speciale, sono indicati nella seguente tabella:

n.	categ.	Descrizione delle categorie (e sottocategorie disaggregate) di lavorazioni omogenee	Lavori	Oneri della sicurezza	Totale
<b>A CORPO</b>					
1	OG1	Edifici civili ed industriali	<b>€ 685.537,36</b>	€ 71.485,62	€ 757.022,98
<b>TOTALE A CORPO</b>			<b>€ 685.537,36</b>	€ 71.485,62	€ 757.022,98

### CAPO 2 – DISCIPLINA CONTRATTUALE

#### Art. 6. Interpretazione del contratto e del capitolato speciale d'appalto

1. In caso di discordanza tra i vari elaborati di progetto vale la soluzione più aderente alle finalità per le quali il lavoro

ADEGUAMENTO SISMICO E RIQUALIFICAZIONE ENERGETICA DEL LICEO BELFIORE IN VIA TIONE A MANTOVA – STRALCIO 3A - Capitolato Speciale d'Appalto



- è stato progettato e comunque quella meglio rispondente ai criteri di ragionevolezza e di buona tecnica esecutiva.
2. In caso di norme del presente Capitolato speciale tra loro non compatibili o apparentemente non compatibili, trovano applicazione in primo luogo le norme eccezionali o quelle che fanno eccezione a regole generali, in secondo luogo quelle maggiormente conformi alle disposizioni legislative o regolamentari oppure all'ordinamento giuridico, in terzo luogo quelle di maggior dettaglio e infine quelle di carattere ordinario.
  3. L'interpretazione delle clausole contrattuali, così come delle disposizioni del presente Capitolato speciale, è fatta tenendo conto delle finalità del contratto e dei risultati ricercati con l'attuazione del progetto approvato; per ogni altra evenienza trovano applicazione gli articoli da 1362 a 1369 del codice civile.
  4. Ovunque nel presente Capitolato si preveda la presenza di raggruppamenti temporanei e consorzi ordinari, la relativa disciplina si applica anche agli appaltatori organizzati in aggregazioni tra imprese aderenti ad un contratto di rete e in G.E.I.E., nei limiti della compatibilità con tale forma organizzativa.

### **Art. 7. Documenti che fanno parte del contratto**

1. Fanno parte integrante e sostanziale del contratto d'appalto, ancorché non materialmente allegati:
  - a) il Capitolato generale d'appalto, approvato con decreto ministeriale 19 aprile 2000, n. 145, per quanto non in contrasto con il presente Capitolato speciale o non previsto da quest'ultimo, limitatamente agli articoli ancora in vigore;
  - b) tutti gli elaborati grafici e gli altri atti del Progetto Esecutivo, come elencati nell'allegato «A», ad eccezione di quelli esplicitamente esclusi ai sensi del successivo comma 3;
  - c) il Piano di Sicurezza e Coordinamento, nonché le proposte integrative di cui all'articolo 100, comma 5, del Decreto n. 81 del 2008, se accolte dal coordinatore per la sicurezza;
  - d) il Piano Operativo di Sicurezza di cui all'articolo 89, comma 1, lettera h), del Decreto n. 81 del 2008 e al punto 3.2 dell'allegato XV allo stesso decreto;
  - e) il cronoprogramma di cui all'articolo 40 del Regolamento generale;
  - f) le polizze di garanzia di cui agli articoli 35 e 37;

Formano, altresì, parte integrante e sostanziale del contratto di appalto e sono ad esso materialmente allegati, i documenti di seguito specificatamente precisati:

- Il Capitolato Speciale d'Appalto parte amministrativa;
  - Il Capitolato Speciale d'Appalto parte tecnica;
  - Il Computo Metrico Estimativo;
2. Sono contrattualmente vincolanti tutte le leggi e le norme vigenti in materia di lavori pubblici e in particolare:
    - a) il Codice dei contratti;
    - b) il Regolamento generale, per quanto applicabile;
    - c) il D.L. n. 76/2020 (c.d. Decreto Semplificazioni) convertito con modificazioni con L. n. 120/2020;

ADEGUAMENTO SISMICO E RIQUALIFICAZIONE ENERGETICA DEL LICEO BELFIORE IN VIA TIONE A MANTOVA – STRALCIO 3A - *Capitolato Speciale d'Appalto*

- d) il D.L. n. 77/2021 (c.d. Decreto Semplificazioni bis) convertito con modificazioni con L. n. 108/2021;
  - e) il decreto legislativo n. 81 del 2008, con i relativi allegati;
  - f) il D.M. 7 marzo 2018 n. 49.
3. Non fanno invece parte del contratto e sono estranei ai rapporti negoziali:
- a) le tabelle di riepilogo dei lavori e la loro suddivisione per categorie omogenee, ancorché inserite e integranti il presente Capitolato speciale; esse hanno efficacia limitatamente a quanto previsto dall'articolo 3, comma 3;
  - b) le quantità delle singole voci elementari rilevabili dagli atti progettuali, e da qualsiasi altro loro allegato.

### **Art. 8. Disposizioni particolari riguardanti l'appalto**

1. La presentazione dell'offerta da parte dei concorrenti comporta automaticamente, senza altro ulteriore adempimento, dichiarazione di responsabilità di avere direttamente o con delega a personale dipendente esaminato tutti gli elaborati progettuali, compreso il computo metrico estimativo, di essersi recati sul luogo di esecuzione dei lavori, di avere preso conoscenza delle condizioni locali, della viabilità di accesso, di aver verificato le capacità e le disponibilità, compatibili con i tempi di esecuzione previsti, delle cave eventualmente necessarie e delle discariche autorizzate, nonché di tutte le circostanze generali e particolari suscettibili di influire sulla determinazione dei prezzi, sulle condizioni contrattuali e sull'esecuzione dei lavori e di aver giudicato i lavori stessi realizzabili, gli elaborati progettuali adeguati ed i prezzi nel loro complesso remunerativi e tali da consentire il ribasso offerto; di avere effettuato una verifica della disponibilità della mano d'opera necessaria per l'esecuzione dei lavori nonché della disponibilità di attrezzature adeguate all'entità e alla tipologia e categorie dei lavori in appalto.
2. Fermo restando quanto previsto agli articoli 22 e 23 troveranno applicazione le linee guida emanate dall'Autorità Nazionale Anticorruzione in materia di esecuzione e contabilizzazione dei lavori. In ogni caso:
  - a) il prezzo convenuto non può essere modificato sulla base della verifica della quantità o della qualità della prestazione, per cui il computo metrico estimativo, posto a base di gara ai soli fini di agevolare lo studio dell'intervento, non ha valore negoziale. Prima della formulazione dell'offerta, il concorrente ha l'obbligo di controllarne le voci e le quantità attraverso l'esame degli elaborati progettuali e pertanto di formulare l'offerta medesima tenendo conto di voci e relative quantità che ritiene eccedenti o mancanti. L'offerta, riferita all'esecuzione dei lavori secondo gli elaborati progettuali posti a base di gara, resta comunque fissa ed invariabile;
  - b) la presentazione dell'offerta da parte dei concorrenti comporta automaticamente, senza altro ulteriore adempimento, dichiarazione di responsabilità di presa d'atto delle condizioni di cui alla lettera a), con particolare riguardo alla circostanza che l'indicazione delle voci e delle quantità e dai prezzi unitari indicati nel computo metrico e nel computo metrico estimativo integranti il progetto a base di gara, non ha effetto sull'importo complessivo dell'offerta che resta fissa ed invariabile.
3. La sottoscrizione del contratto da parte dell'appaltatore equivale a dichiarazione di perfetta conoscenza e incondizionata accettazione anche dei suoi allegati, della legge, dei regolamenti e di tutte le norme vigenti in

materia di lavori pubblici, nonché alla completa accettazione di tutte le norme che regolano il presente appalto, e del progetto per quanto attiene alla sua perfetta esecuzione.

### **Art. 9. Modifiche dell'operatore economico appaltatore**

1. In caso di liquidazione giudiziale dell'appaltatore, di liquidazione coatta e concordato preventivo, ovvero di risoluzione del contratto, o altra condizione di cui all'articolo 110, comma 1, del Codice dei contratti, la Stazione appaltante si avvale, senza pregiudizio per ogni altro diritto e azione a tutela dei propri interessi, della procedura prevista dalla norma citata e dal comma 2 dello stesso articolo. Resta ferma, ove ammissibile, l'applicabilità della disciplina speciale di cui al medesimo articolo 110, commi 3, 4, 5 e 6.
2. Se l'esecutore è un raggruppamento temporaneo, in caso di liquidazione giudiziale, liquidazione coatta amministrativa, amministrazione straordinaria, concordato preventivo o di liquidazione dell'impresa mandataria o di una impresa mandante trovano applicazione rispettivamente i commi 17 e 18 dell'articolo 48 del Codice dei contratti.
3. Se l'esecutore è un raggruppamento temporaneo, ai sensi dell'articolo 48, comma 19, del Codice dei contratti, è sempre ammesso il recesso di una o più imprese raggruppate esclusivamente per esigenze organizzative del raggruppamento e sempre che le imprese rimanenti abbiano i requisiti di qualificazione adeguati ai lavori ancora da eseguire e purché il recesso non sia finalizzato ad eludere la mancanza di un requisito di partecipazione alla gara.

### **Art. 10. Rappresentante dell'appaltatore e domicilio; direttore di cantiere**

1. L'appaltatore deve eleggere domicilio ai sensi e nei modi di cui all'articolo 2 del Capitolato generale d'appalto; a tale domicilio si intendono ritualmente effettuate tutte le intimazioni, le assegnazioni di termini e ogni altra notificazione o comunicazione dipendente dal contratto.
2. L'appaltatore deve altresì comunicare, ai sensi e nei modi di cui all'articolo 3 del Capitolato generale d'appalto, le generalità delle persone autorizzate a riscuotere.
3. Se l'appaltatore non conduce direttamente i lavori, deve depositare presso l'Amministrazione Committente, ai sensi e nei modi di cui all'articolo 4 del Capitolato generale d'appalto, il mandato conferito con atto pubblico a persona idonea designata a rappresentarlo. Tale persona deve essere in possesso di requisiti di provata capacità tecnica e morale, e per tutta la durata dell'appalto, deve:
  - domiciliare in uno dei comuni interessati dai lavori o ad essi circostanti;
  - sostituire l'Appaltatore medesimo nella condotta dei lavori, ivi compresi quelli subappaltati, in un ambito di legittimità degli stessi e all'interno dei limiti contrattuali, nonché prendere decisioni su qualsiasi problema;
  - ricevere e fare eseguire gli ordini verbali e/o scritti dalla Direzione dei Lavori, in questo caso sotto firmandoli, ove il medesimo rappresentante ritenga che le disposizioni ricevute rientrino tra quelle da impartirsi per iscritto, sarà suo obbligo farne immediata richiesta scritta. Altrimenti l'Appaltatore non potrà, in alcuna evenienza, invocare a propria discolpa o ragione la carenza di disposizioni da parte della Direzione Lavori per il fatto che esse non siano state impartite per iscritto;

ADEGUAMENTO SISMICO E RIQUALIFICAZIONE ENERGETICA DEL LICEO BELFIORE IN VIA TIONE A MANTOVA – STRALCIO 3A - *Capitolato Speciale d'Appalto*

**PROVINCIA DI MANTOVA**

*Servizio Edilizia, edifici scolastici e sicurezza*

- firmare tutti i documenti contabili, con il diritto di formulare le proprie osservazioni o riserve, considerandosi - sia per la liquidazione, sia per ogni altro effetto di legge - valida la sua firma tanto quanto quella dell'Appaltatore;
- intervenire e prestarsi alle misurazioni e alle verifiche, tutte le volte che verrà richiesto dalla Direzione dei Lavori.

Tale rappresentante può essere anche lo stesso capo cantiere, al quale verranno comunicati a tutti gli effetti, anche legali, gli ordini verbali e/o simili.

Nel caso in cui il capo cantiere sia persona diversa dal rappresentante dell'Appaltatore, ne potrà fare le veci, in caso di assenza.

L'Appaltatore è tenuto a comunicare all'Amministrazione Committente anche il nominativo di chi, in caso di temporanea assenza, sostituisca il suo rappresentante e comunicare inoltre tempestivamente, in caso di cessazione o riserva del mandato, il nome del nuovo rappresentante.

Per ciascuno dei rappresentanti che verranno designati, devono essere comunicati all'Amministrazione Committente ed al Direttore dei Lavori i seguenti dati: nominativo, residenza, numeri telefonici fissi e di fax, numeri telefonici degli apparecchi mobili di cui ognuno dovrà essere dotato, nonché ogni altra informazione per il suo immediato reperimento 24 ore su 24.

L'Amministrazione Committente si riserva il diritto di giudicare, in maniera inappellabile, sulla regolarità dei documenti prodotti e sulla conseguente accettabilità dei rappresentanti che verranno designati.

Resta inteso che l'Appaltatore rimane tuttavia responsabile dell'operato del rappresentante da lui delegato.

4. L'Appaltatore dovrà provvedere alla condotta ed esecuzione effettiva dei lavori, avvalendosi delle prestazioni di personale tecnico idoneo, di provata capacità e adeguato - numericamente e qualitativamente - alle necessità per una corretta esecuzione, in relazione agli obblighi assunti con il Programma esecutivo dei lavori.

L'Appaltatore è tenuto ad affidare la Direzione Tecnica del cantiere ad un Direttore di Cantiere, in possesso di laurea o almeno di diploma tecnico, iscritto all'albo professionale se non è alla propria stabile dipendenza e in possesso di un adeguato curriculum di Direzione di Cantiere riferito agli ultimi cinque anni, il quale rilascerà dichiarazione scritta dell'incarico ricevuto, anche e soprattutto in merito alla responsabilità per infortuni essendo, in qualità di preposto, responsabile del rispetto e della piena applicazione del Piano delle misure per la Sicurezza dei lavoratori sia dell'Impresa appaltatrice sia di tutte le Imprese subappaltatrici impegnate nell'esecuzione dei lavori.

L'Appaltatore risponde dell'idoneità del Direttore di Cantiere e, in generale, di tutto il personale addetto ai lavori e operante in cantiere. Tale personale dovrà essere tutelato a norma delle sopra specificate Leggi ed essere di gradimento della Direzione dei Lavori. Quest'ultima si riserva il diritto di ottenere l'allontanamento motivato dai cantieri di qualunque addetto ai lavori, senza risponderne delle conseguenze, ai sensi e per gli effetti dell'art. 6 del Capitolato generale.

Il direttore dei lavori ha il diritto di esigere il cambiamento del direttore di cantiere e del personale dell'appaltatore per indisciplina, incapacità o grave negligenza. L'appaltatore è in tutti i casi responsabile dei danni causati dall'imperizia o dalla negligenza di detti soggetti, nonché della malafede o della frode nella somministrazione o nell'impiego dei materiali.

5. Ogni variazione del domicilio di cui al comma 1, o delle persone di cui ai commi 2, 3 o 4, deve essere tempestivamente notificata alla Stazione appaltante; ogni variazione della persona di cui al comma 3 deve essere accompagnata dal deposito presso la Stazione appaltante del nuovo atto di mandato.
6. L'Amministrazione Committente sarà rappresentata nei confronti dell'Appaltatore, per quanto concerne l'esecuzione delle opere appaltate e ad ogni conseguente effetto, dalla Direzione dei Lavori che verrà designata dall'Amministrazione Committente medesima.

### **Art. 11. Norme generali sui materiali, i componenti, i sistemi e l'esecuzione**

1. Nell'esecuzione di tutte le lavorazioni, le opere, le forniture, i componenti, anche relativamente a sistemi e sottosistemi di impianti tecnologici oggetto dell'appalto, devono essere rispettate tutte le prescrizioni di legge e di regolamento in materia di qualità, provenienza e accettazione dei materiali e componenti nonché, per quanto concerne la descrizione, i requisiti di prestazione e le modalità di esecuzione di ogni categoria di lavoro, tutte le indicazioni contenute o richiamate contrattualmente nel presente Capitolato speciale, negli elaborati grafici del progetto esecutivo e nella descrizione delle singole voci allegata allo stesso capitolato.
2. Per quanto riguarda l'accettazione, la qualità e l'impiego dei materiali, la loro provvista, il luogo della loro provenienza e l'eventuale sostituzione di quest'ultimo, si applicano rispettivamente l'art. 101, comma 3 del Codice dei Contratti e gli articoli 16 e 17 del Capitolato generale d'appalto.
3. L'Appaltatore, sia per sé che per i propri eventuali subappaltatori, avrà l'obbligo di fornire alla Direzione Lavori, prima dell'arrivo in cantiere o comunque prima della relativa messa in opera, tutte le certificazioni così come previste dal comma 1 e 2 del presente articolo, delle forniture di materiali, dei componenti, dei sistemi ed ecc. che compongono le strutture e sottosistemi di impianti tecnologici, in difetto non saranno accettati dalla Direzione Lavori.
4. L'appaltatore, sia per sé che per i propri fornitori, deve garantire che i materiali da costruzione utilizzati siano conformi al d.P.R. 21 aprile 1993, n. 246.
5. L'appaltatore, sia per sé che per i propri eventuali subappaltatori, deve garantire che l'esecuzione delle opere sia conforme alle «Norme tecniche per le costruzioni» approvate con il decreto del Ministro delle infrastrutture 14 gennaio 2008 (in Gazzetta Ufficiale n. 29 del 4 febbraio 2008).
6. I materiali, i componenti e i sistemi devono corrispondere alle prescrizioni del presente capitolato d'appalto, essere della migliore qualità e possono essere messi in opera solamente dopo l'accettazione degli stessi da parte del direttore dei lavori.
7. I materiali, i componenti e i sistemi previsti dal progetto sono campionati e sottoposti all'approvazione del direttore dei lavori, completi delle schede tecniche di riferimento e di tutte le certificazioni in grado di giustificarne le prestazioni, con congruo anticipo rispetto alla messa in opera.
8. Il direttore dei lavori dispone prove o analisi ulteriori rispetto a quelle previste dalla legge o dal presente capitolato speciale d'appalto finalizzate a stabilire l'idoneità dei materiali o dei componenti e ritenute necessarie dalla Amministrazione aggiudicatrice, con spese a carico dell'esecutore.
9. L'accettazione dei materiali, dei componenti e dei sistemi è definitiva solo dopo la loro posa in opera. Il direttore

dei lavori può rifiutare in qualunque momento i materiali deperiti dopo l'introduzione nel cantiere, o che, per qualsiasi causa, non siano conformi alle caratteristiche tecniche risultanti dai documenti allegati al contratto. In tal caso l'appaltatore deve rimuoverli dal cantiere e sostituirli con altri a sue spese. Ove l'appaltatore non effettui la rimozione nel termine prescritto dal direttore dei lavori, l'Amministrazione può provvedervi direttamente a spese dell'appaltatore medesimo, a carico del quale resta anche qualsiasi danno che potesse derivargli per effetto della rimozione eseguita d'ufficio.

### **Art. 12. Convenzioni in materia di valuta e termini**

1. In tutti gli atti predisposti dalla Stazione appaltante i valori in cifra assoluta si intendono in euro.
2. In tutti gli atti predisposti dalla Stazione appaltante i valori in cifra assoluta, ove non diversamente specificato, si intendono I.V.A. esclusa.
3. Tutti i termini di cui al presente Capitolato speciale, se non diversamente stabilito nella singola disposizione, sono computati in conformità al Regolamento CEE 3 giugno 1971, n. 1182.

## **CAPO 3. TERMINI PER L'ESECUZIONE**

### **Art. 13. Consegna e inizio dei lavori**

1. Il direttore dei lavori, previa disposizione del RUP, provvede alla consegna dei lavori non oltre quarantacinque giorni dalla data di stipula del contratto. Il direttore dei lavori comunica all'esecutore il giorno ed il luogo in cui deve presentarsi. All'esito delle operazioni di consegna dei lavori, il direttore dei lavori e l'esecutore sottoscrivono il relativo verbale, in accordo a quanto previsto dall'articolo 5 comma 8 del DM n. 49 del 07/03/2018.
2. Se nel giorno fissato e comunicato l'appaltatore non si presenta a ricevere la consegna dei lavori, la DL fissa un nuovo termine perentorio, non inferiore a 3 (tre) giorni e non superiore a 5 (cinque) giorni; i termini per l'esecuzione decorrono comunque dalla data della prima convocazione. Decorso inutilmente il termine anzidetto è facoltà della Stazione appaltante di risolvere il contratto e incamerare la cauzione definitiva, fermo restando il risarcimento del danno (ivi compreso l'eventuale maggior prezzo di una nuova aggiudicazione) se eccedente il valore della cauzione, senza che ciò possa costituire motivo di pretese o eccezioni di sorta da parte dell'appaltatore. Se è indetta una nuova procedura per l'affidamento del completamento dei lavori, l'appaltatore è escluso dalla partecipazione in quanto l'inadempimento è considerato grave negligenza accertata.
3. È facoltà della Stazione Appaltante procedere in via d'urgenza alla consegna dei lavori, anche nelle more della stipulazione formale del contratto, ai sensi dell'articolo 32, comma 8, periodi terzo e quarto, e comma 13, del Codice dei contratti, se il mancato inizio dei lavori determina, per eventi oggettivamente imprevedibili, situazioni di pericolo per persone, animali o cose, ovvero per l'igiene e la salute pubblica, ovvero per il patrimonio storico, artistico, culturale ovvero nei casi in cui la mancata esecuzione immediata della prestazione dedotta nella gara determinerebbe un grave danno all'interesse pubblico che è destinata a soddisfare.

4. Il RUP accerta l'avvenuto adempimento degli obblighi di cui all'articolo 41 prima della redazione del verbale di consegna di cui al comma 1 e ne comunica l'esito alla DL. La redazione del verbale di consegna è subordinata a tale positivo accertamento, in assenza del quale il verbale di consegna è inefficace e i lavori non possono essere iniziati.
5. Le disposizioni sulla consegna di cui al comma 2, si applicano anche alla consegna in via d'urgenza, ed alle singole consegne frazionate, in presenza di temporanea indisponibilità di aree ed immobili; in tal caso si provvede ogni volta alla compilazione di un verbale di consegna provvisorio e l'ultimo di questi costituisce verbale di consegna definitivo anche ai fini del computo dei termini per l'esecuzione, se non diversamente determinati. Il comma 2 si applica limitatamente alle singole parti consegnate, se l'urgenza è limitata all'esecuzione di alcune di esse.

### Art. 14. Termini per l'ultimazione dei lavori

1. Il tempo utile per ultimare tutti i lavori compresi nell'appalto è fissato in giorni **151 (centocinquantuno)** naturali consecutivi decorrenti dalla data del verbale di consegna dei lavori. Al termine delle lavorazioni previste per lo Stralcio 2 nel corrente capitolato, avrà luogo l'inizio dei lavori per lo Stralcio 3, non oggetto del corrente capitolato, per i consecutivi e decorrenti in giorni **306 (trecentosei)**. L'intero cantiere avrà un tempo utile per ultimare tutte le lavorazioni, per gli appalti dello Stralcio 2 e dello Stralcio 3, fissata in giorni **457 (quattrocentocinquantesette)** giorni consecutivi e decorrenti.

**L'appaltatore deve programmare l'esecuzione delle attività affidate fornendo il personale necessario per il rispetto del cronoprogramma, anche formando più squadre di lavoro che lavorino contemporaneamente. Il cronoprogramma esecutivo di dettaglio sarà concordato con la Direzione Lavori, il Dirigente scolastico e il Responsabile di Servizio di Protezione e Prevenzione. I prezzi d'appalto si intendono già compresi e compensati per gli oneri derivanti da tali modalità esecutive.**

2. Nel calcolo del tempo di cui al comma 1 è tenuto conto delle ferie contrattuali e delle ordinarie difficoltà e degli ordinari impedimenti in relazione agli andamenti stagionali e alle relative condizioni climatiche.
3. L'appaltatore si obbliga alla rigorosa ottemperanza al cronoprogramma dei lavori che potrà fissare scadenze inderogabili per l'approntamento delle opere necessarie all'inizio di forniture e lavori da effettuarsi da altre ditte per conto della Stazione appaltante oppure necessarie all'utilizzazione, prima della fine dei lavori e previa emissione del certificato di cui all'articolo 56, riferito alla sola parte funzionale delle opere.
4. A fine lavori l'Appaltatore comunicherà alla Direzione Lavori, a mezzo pec (provinciadimantova@legalmail.it) o lettera raccomandata con A.R. la data nella quale ritiene di aver ultimato i lavori. La Direzione Lavori procederà allora, in contraddittorio, alle necessarie constatazioni redigendo apposito certificato.
5. Dalla data di ultimazione dei lavori decorreranno i termini per la redazione dello stato finale e per la redazione del collaudo tecnico amministrativo.
6. In tema di premio di accelerazione si applica l'art. 50 c. 4, primo periodo del DL 77/2021 (convertito con L. 108/2021) che prevede: " ... qualora l'ultimazione dei lavori avvenga in anticipo rispetto al termine ivi indicato, è riconosciuto, a seguito dell'approvazione da parte della stazione appaltante del certificato di collaudo o di verifica di conformità, un premio di accelerazione per ogni giorno di anticipo determinato sulla base degli stessi criteri stabiliti per il calcolo della penale, mediante utilizzo delle somme indicate nel quadro economico dell'intervento alla voce imprevisti, nei limiti delle risorse ivi disponibili, sempre che l'esecuzione dei lavori sia conforme alle obbligazioni assunte. ...".

## **Art. 15. Proroghe**

1. Ai sensi dell'art. 107, comma 5 del Codice dei Contratti, se l'appaltatore, per causa a esso non imputabile, non è in grado di ultimare i lavori nel termine contrattuale di cui all'articolo 14, può chiedere la proroga, presentando apposita richiesta motivata almeno 15 (quindici) giorni prima della scadenza del termine di cui al predetto articolo 14. A titolo indicativo e non esaustivo sono considerate cause non imputabili all'appaltatore: ritardi causati o da impedimenti frapposti dall'amministrazione Committente in relazione a proprie esigenze o conseguenti all'inadempimento, da parte della Amministrazione Committente, delle obbligazioni per la stessa derivanti dal presente Capitolato o ritardi nell'esecuzione di altre opere o lavori propedeutici o strumentali ai lavori oggetto del presente contratto e formanti oggetto di altri contratti in essere tra l'Amministrazione Committente e terzi.
2. In deroga a quanto previsto al precedente comma 1, la richiesta può essere presentata oltre il termine di cui al comma 1, purché prima della scadenza contrattuale, se le cause che hanno determinato la richiesta si sono verificate posteriormente; in questo caso la richiesta deve essere motivata anche in relazione alla specifica circostanza della tardività.
3. La richiesta è presentata alla DL, la quale la trasmette tempestivamente al RUP, corredata dal proprio parere; se la richiesta è presentata direttamente al RUP questi acquisisce tempestivamente il parere della DL.
4. La proroga è concessa o negata con provvedimento scritto del RUP entro 30 (trenta) giorni dal ricevimento della richiesta. Il RUP può prescindere dal parere della DL se questi non si esprime entro 10 (dieci) giorni e può discostarsi dallo stesso parere; nel provvedimento è riportato il parere della DL se questo è difforme dalle conclusioni del RUP.
5. Nei casi di cui al comma 2 i termini di cui al comma 4 sono ridotti al minimo indispensabile; negli stessi casi se la proroga è concessa formalmente dopo la scadenza del termine di cui all'articolo 14, essa ha effetto retroattivo a partire da tale ultimo termine.
6. La mancata determinazione del RUP entro i termini di cui ai commi 4 o 5 costituisce rigetto della richiesta.

## **Art. 16. Sospensioni ordinate dalla DL**

1. Ai sensi di quanto previsto dall'art. 107, comma 1 del D.lgs. n.50/2016 e s.m.i., in tutti i casi in cui ricorrano circostanze speciali che impediscono in via temporanea che i lavori procedano utilmente a regola d'arte, e che non siano prevedibili al momento della stipulazione del contratto, il direttore dei lavori può disporre la sospensione dell'esecuzione del contratto, compilando, se possibile con l'intervento dell'esecutore o di un suo legale rappresentante, il verbale di sospensione, con l'indicazione delle ragioni che hanno determinato l'interruzione dei lavori, nonché dello stato di avanzamento dei lavori, delle opere la cui esecuzione rimane interrotta e delle cautele adottate affinché alla ripresa le stesse possano essere continuate ed ultimate senza eccessivi oneri, della consistenza della forza lavoro e dei mezzi d'opera esistenti in cantiere al momento della sospensione
2. L'Appaltatore non potrà di propria iniziativa, per nessun motivo, sospendere o interrompere i lavori. La richiesta di sospensione dei lavori da parte dell'Appaltatore può essere legittimamente avanzata all'Amministrazione Committente qualora, durante l'esecuzione, sopraggiungano condizioni sfavorevoli rilevanti che oggettivamente ne



impediscono la prosecuzione utilmente a regola d'arte.

3. In caso di forza maggiore, condizioni climatologiche oggettivamente eccezionali od altre circostanze speciali che impediscono in via temporanea che i lavori procedano utilmente a regola d'arte, la DL d'ufficio o su segnalazione dell'appaltatore può ordinare la sospensione dei lavori redigendo apposito verbale sentito l'appaltatore; costituiscono circostanze speciali le situazioni che determinano la necessità di procedere alla redazione di una variante in corso d'opera o altre modificazioni contrattuali di cui all'articolo 38, qualora ammissibili ai sensi dell'articolo 106, comma 1, lettere b) e c), comma 2 e comma 4, del Codice dei contratti; nessun indennizzo spetta all'appaltatore per le sospensioni di cui al presente articolo.
4. Il verbale di sospensione deve contenere:
  - a) l'indicazione dello stato di avanzamento dei lavori;
  - b) l'adeguata motivazione a cura della DL;
  - c) l'eventuale imputazione delle cause ad una delle parti o a terzi, se del caso anche con riferimento alle risultanze del verbale di consegna o alle circostanze sopravvenute.
  - d) le cautele adottate affinché i lavori possano continuare senza eccessivi oneri
  - e) la consistenza della forza lavoro e mezzi d'opera esistenti in cantiere al momento della sospensione;
5. Il verbale di sospensione è controfirmato dall'appaltatore, deve pervenire al RUP entro il quinto giorno naturale successivo alla sua redazione e deve essere restituito controfirmato dallo stesso o dal suo delegato; se il RUP non si pronuncia entro 5 giorni dal ricevimento, il verbale si dà per riconosciuto e accettato dalla Stazione appaltante. Se l'appaltatore non interviene alla firma del verbale di sospensione o rifiuta di sottoscriverlo, oppure appone sullo stesso delle riserve, si procede a norma degli articoli 107, comma 4, e 108, comma 3, del Codice dei contratti, in quanto compatibili.
6. In ogni caso la sospensione opera dalla data di redazione del verbale, accettato dal RUP o sul quale si sia formata l'accettazione tacita; non possono essere riconosciute sospensioni, e i relativi verbali non hanno alcuna efficacia, in assenza di adeguate motivazioni o le cui motivazioni non siano riconosciute adeguate da parte del RUP. Il verbale di sospensione ha efficacia dal quinto giorno antecedente la sua presentazione al RUP, se il predetto verbale gli è stato trasmesso dopo il quinto giorno dalla redazione oppure reca una data di decorrenza della sospensione anteriore al quinto giorno precedente la data di trasmissione.
7. Non appena cessate le cause della sospensione la DL redige il verbale di ripresa che, oltre a richiamare il precedente verbale di sospensione, deve indicare i giorni di effettiva sospensione e il conseguente nuovo termine contrattuale dei lavori differito di un numero di giorni pari all'accertata durata della sospensione. Il verbale di ripresa dei lavori è controfirmato dall'appaltatore e trasmesso al RUP; esso è efficace dalla data della comunicazione all'appaltatore.
8. Ai sensi dell'articolo 107, comma 2, del Codice dei contratti, se la sospensione, o le sospensioni se più di una, durano per un periodo di tempo superiore ad un quarto della durata complessiva prevista dall'articolo 14, o comunque superano 6 (sei) mesi complessivamente, l'appaltatore può richiedere lo scioglimento del contratto senza indennità; la Stazione appaltante può opporsi allo scioglimento del contratto ma, in tal caso, riconosce al medesimo la rifusione dei maggiori oneri derivanti dal prolungamento della sospensione oltre i termini suddetti, iscrivendoli nella documentazione contabile.

9. Le disposizioni di cui ai commi precedenti si applicano anche a sospensioni parziali e riprese parziali che abbiano per oggetto parti determinate dei lavori, da indicare nei relativi verbali; in tal caso il differimento dei termini contrattuali è pari ad un numero di giorni costituito dal prodotto dei giorni di sospensione per il rapporto tra l'ammontare dei lavori sospesi e l'importo totale dei lavori previsto nello stesso periodo secondo il programma esecutivo dei lavori di cui all'articolo 19.
10. Eventuali sospensioni dei lavori disposte dal Direttore Lavori su richiesta del Coordinatore per la Sicurezza in fase di esecuzione dei Lavori, per il mancato rispetto delle norme per la sicurezza e la tutela della salute dei lavoratori, non comporteranno alcuna proroga dei termini fissati per l'ultimazione degli stessi lavori.  
La ripresa dei lavori o delle lavorazioni a seguito delle eventuali sospensioni di cui al presente comma sarà disposta con verbale della Direzione Lavori redatto dalla stessa, su disposizioni del Coordinatore per la Sicurezza in fase di Esecuzione dei Lavori, previa verifica degli avvenuti adeguamenti.
11. Le sospensioni disposte non comportano per l'Appaltatore la cessazione e l'interruzione della custodia dell'opera, per cui esso è tenuto a mantenere le misure di salvaguardia del cantiere ed evitare il danno a terzi.

### **Art. 17. Sospensioni ordinate dal RUP**

1. Ai sensi dell'art. 107, comma 2, del d.lgs. n.50/2016 e s.m.i. il RUP può ordinare la sospensione dei lavori per cause di necessità o di pubblico interesse, tra cui l'interruzione di finanziamenti per esigenze sopravvenute di finanza pubblica disposta con atto motivato delle amministrazioni competenti. L'ordine è trasmesso contemporaneamente all'appaltatore e al direttore dei lavori ed ha efficacia dalla data di emissione.
2. Lo stesso RUP determina il momento in cui sono venute meno le ragioni di pubblico interesse o di particolare necessità che lo hanno indotto ad ordinare la sospensione dei lavori ed emette l'ordine di ripresa, trasmesso tempestivamente all'appaltatore e alla DL.
3. Per quanto non diversamente disposto, agli ordini di sospensione e di ripresa emessi dal RUP si applicano le disposizioni dell'articolo 16, commi 2, 3, 5, 6 e 7, in materia di verbali di sospensione e di ripresa dei lavori, in quanto compatibili.
4. Le stesse disposizioni si applicano alle sospensioni:
  - a) in applicazione di provvedimenti assunti dall'Autorità Giudiziaria, anche in seguito alla segnalazione dell'Autorità Nazionale Anticorruzione;
  - b) per i tempi strettamente necessari alla redazione, approvazione ed esecuzione di eventuali varianti di cui all'articolo 38, comma 9 del presente Capitolato.

### **Art. 18. Penali in caso di ritardo e in caso di inosservanza degli obblighi relativi al PNRR**

1. Ai sensi di quanto previsto dall'art. 113 bis del D. Lgs. 50/2016 e s.m.i., in caso di mancato rispetto del termine stabilito per l'ultimazione dei lavori, per ogni giorno naturale consecutivo di ritardo viene applicata una penale pari allo 1,00 per mille (euro uno e centesimi zero ogni mille) dell'importo contrattuale.

**PROVINCIA DI MANTOVA**

*Servizio Edilizia, edifici scolastici e sicurezza*

2. La penale, nella stessa misura percentuale di cui al comma 1, trova applicazione anche in caso di ritardo:
  - a) nell'inizio dei lavori rispetto alla data fissata dalla DL per la consegna degli stessi ai sensi dell'articolo 13;
  - b) nell'inizio dei lavori per mancata consegna o per inefficacia del verbale di consegna imputabili all'appaltatore che non abbia effettuato gli adempimenti prescritti dall'articolo 13, comma 4;
  - c) nella ripresa dei lavori seguente un verbale di sospensione, rispetto alla data fissata dalla DL;
  - d) nel rispetto dei termini imposti dalla DL per il ripristino di lavori non accettabili o danneggiati.
3. La penale irrogata ai sensi del comma 2, lettera a), è disapplicata se l'appaltatore, in seguito all'andamento imposto ai lavori, rispetta la prima soglia temporale successiva fissata nel programma esecutivo di cui all'articolo 19 del presente Capitolato.
4. La penale di cui al comma 2, lettera b) e lettera c), è applicata all'importo dei lavori ancora da eseguire; la penale di cui al comma 2, lettera d) è applicata all'importo dei lavori di ripristino o di nuova esecuzione ordinati per rimediare a quelli non accettabili o danneggiati.
5. Tutte le fattispecie di ritardi sono segnalate tempestivamente e dettagliatamente al RUP da parte della DL, immediatamente al verificarsi della relativa condizione, con la relativa quantificazione temporale; sulla base delle predette indicazioni le penali sono applicate in sede di conto finale ai fini della verifica in sede di redazione del certificato di cui all'articolo 56.
6. La mancata produzione, entro sei mesi dalla conclusione del contratto, della relazione di genere sulla situazione del personale maschile e femminile di cui all'art. 47 c. 3 del decreto-legge 31 maggio 2021, n. 77, convertito, con modificazioni, dalla legge 29 luglio 2021, n. 108 comporta l'applicazione della penale di cui all'art. 47, comma 6, del citato decreto-nella misura giornaliera pari all' 1 per mille dell'importo netto contrattuale.

La violazione del suddetto obbligo determina, inoltre, l'impossibilità di partecipare in forma singola ovvero in raggruppamento temporaneo, per un periodo di dodici mesi, ad ulteriori procedure di affidamento afferenti agli investimenti pubblici finanziati con le risorse derivanti da PNRR e PNC.

La mancata produzione, entro sei mesi dalla conclusione del contratto, della relazione del legale rappresentante che attesta l'assolvimento degli obblighi previsti a carico delle imprese dalla legge 12 marzo 1999, n. 68, e illustri eventuali sanzioni e provvedimenti imposti a carico dell'impresa nel triennio precedente la data di scadenza della presentazione delle offerte comporta l'applicazione della penale nella misura giornaliera pari all' 1 per mille dell'importo netto contrattuale.
7. Resta fermo che l'inosservanza di ciascuno degli obblighi previsti per gli interventi finanziati in tutto o in parte con le risorse relative al PNRR, determinerà la sospensione dei singoli pagamenti previsti a favore dell'appaltatore sino al completo adempimento degli obblighi stessi. Qualora, inoltre, l'inadempimento dell'appaltatore sia tale da determinare la revoca totale o parziale dei finanziamenti stessi il contratto verrà risolto e l'appaltatore sarà tenuto a risarcire alla stazione appaltante l'intero costo dell'intervento.
8. L'importo complessivo delle penali determinate ai sensi dei commi 1, 2 e 6 non può superare il -20% (venti per cento) dell'importo contrattuale; se i ritardi o gli inadempimenti sono tali da comportare una penale di importo superiore alla predetta percentuale trova applicazione l'articolo 21, in materia di risoluzione del contratto.
9. L'applicazione delle penali non pregiudica il risarcimento di eventuali danni o ulteriori oneri sostenuti dalla Stazione

ADEGUAMENTO SISMICO E RIQUALIFICAZIONE ENERGETICA DEL LICEO BELFIORE IN VIA TIONE A MANTOVA – STRALCIO 3A - *Capitolato Speciale d'Appalto*

Indirizzo: Via Principe Amedeo 30, 46100 Mantova - Centralino: (0376)204.1  
Telefoni del Servizio: (0376) 204.242--- Fax: (0376)204.379  
E-Mail:manutenzione.edilizia@provincia.mantova.it  
Pec:provinciadimantova@legalmail.it  
Codice Fiscale: 80 00107 020 2 - Partita IVA: 00 31400 020 9

appaltante a causa dei ritardi per fatto dell'appaltatore, per mancati introiti o per qualsiasi altro titolo.

### **Art. 19. Programma esecutivo dei lavori dell'appaltatore e piano di qualità**

1. Ai sensi dell'articolo 43, comma 10, del Regolamento generale, entro 30 (trenta) giorni dalla stipula del contratto, e comunque prima dell'inizio dei lavori, l'appaltatore predispone e consegna alla DL un proprio programma esecutivo dei lavori, elaborato in relazione alle proprie tecnologie, alle proprie scelte imprenditoriali e alla propria organizzazione lavorativa; tale programma deve riportare per ogni lavorazione, le previsioni circa il periodo di esecuzione nonché l'ammontare presunto, parziale e progressivo, dell'avanzamento dei lavori alle date contrattualmente stabilite per la liquidazione dei certificati di pagamento deve essere coerente con i tempi contrattuali di ultimazione e deve essere approvato dalla DL, mediante apposizione di un visto, entro cinque giorni dal ricevimento. Trascorso il predetto termine senza che la DL si sia pronunciata il programma esecutivo dei lavori si intende accettato, fatte salve palesi illogicità o indicazioni erronee incompatibili con il rispetto dei termini di ultimazione.
2. Il programma esecutivo dei lavori dell'appaltatore può essere modificato o integrato dalla Stazione appaltante, mediante ordine di servizio, ogni volta che sia necessario alla miglior esecuzione dei lavori e in particolare:
  - a) per il coordinamento con le prestazioni o le forniture di imprese o altre ditte estranee al contratto;
  - b) per l'intervento o il mancato intervento di società concessionarie di pubblici servizi le cui reti siano coinvolte in qualunque modo con l'andamento dei lavori, purché non imputabile ad inadempimenti o ritardi della Stazione appaltante;
  - c) per l'intervento o il coordinamento con autorità, enti o altri soggetti diversi dalla Stazione appaltante, che abbiano giurisdizione, competenze o responsabilità di tutela sugli immobili, i siti e le aree comunque interessate dal cantiere; a tal fine non sono considerati soggetti diversi le società o aziende controllate o partecipate dalla Stazione appaltante o soggetti titolari di diritti reali sui beni in qualunque modo interessati dai lavori intendendosi, in questi casi, ricondotta la fattispecie alla responsabilità gestionale della Stazione appaltante;
  - d) per la necessità o l'opportunità di eseguire prove sui campioni, prove di carico e di tenuta e funzionamento degli impianti, nonché collaudi parziali o specifici;
  - e) se è richiesto dal coordinatore per la sicurezza e la salute nel cantiere, in ottemperanza all'articolo 92, comma 1, del Decreto n. 81 del 2008. In ogni caso il programma esecutivo dei lavori deve essere coerente con il PSC, eventualmente integrato ed aggiornato.
3. I lavori sono comunque eseguiti nel rispetto del cronoprogramma predisposto dalla Stazione appaltante e integrante il progetto esecutivo; tale cronoprogramma può essere modificato dalla Stazione appaltante al verificarsi delle condizioni di cui al comma 2.

### **Art. 20. Inderogabilità dei termini di esecuzione**

1. Non costituiscono motivo di proroga dell'inizio dei lavori, della loro mancata regolare o continuativa conduzione secondo il relativo programma o della loro ritardata ultimazione:

ADEGUAMENTO SISMICO E RIQUALIFICAZIONE ENERGETICA DEL LICEO BELFIORE IN VIA TIONE A MANTOVA – STRALCIO 3A - *Capitolato Speciale d'Appalto*

**PROVINCIA DI MANTOVA**

*Servizio Edilizia, edifici scolastici e sicurezza*

- a) il ritardo nell'installazione del cantiere e nell'allacciamento alle reti tecnologiche necessarie al suo funzionamento, per l'approvvigionamento dell'energia elettrica e dell'acqua;
  - b) l'adempimento di prescrizioni, o il rimedio a inconvenienti o infrazioni riscontrate dalla DL o dagli organi di vigilanza in materia sanitaria e di sicurezza, ivi compreso il coordinatore per la sicurezza in fase di esecuzione, se nominato;
  - c) l'esecuzione di accertamenti integrativi che l'appaltatore ritenesse di dover effettuare per la esecuzione delle opere di fondazione, delle strutture e degli impianti, salvo che siano ordinati dalla DL o espressamente approvati da questa;
  - d) il tempo necessario per l'esecuzione di prove sui campioni, di sondaggi, analisi e altre prove assimilabili;
  - e) il tempo necessario per l'espletamento degli adempimenti a carico dell'appaltatore comunque previsti dal presente Capitolato speciale o dal Capitolato generale d'appalto;
  - f) le eventuali controversie tra l'appaltatore e i fornitori, subappaltatori, affidatari, altri incaricati dall'appaltatore né i ritardi o gli inadempimenti degli stessi soggetti;
  - g) le eventuali vertenze a carattere aziendale tra l'appaltatore e il proprio personale dipendente;
  - h) le sospensioni disposte dalla Stazione appaltante, dalla DL, dal Coordinatore per la sicurezza in fase di esecuzione o dal RUP per inosservanza delle misure di sicurezza dei lavoratori nel cantiere o inosservanza degli obblighi retributivi, contributivi, previdenziali o assistenziali nei confronti dei lavoratori impiegati nel cantiere;
  - i) le sospensioni disposte dal personale ispettivo del Ministero del lavoro e della previdenza sociale in relazione alla presenza di personale non risultante dalle scritture o da altra documentazione obbligatoria o in caso di reiterate violazioni della disciplina in materia di superamento dei tempi di lavoro, di riposo giornaliero e settimanale, ai sensi dell'articolo 14 del Decreto n. 81 del 2008, fino alla relativa revoca.
2. Non costituiscono altresì motivo di proroga o differimento dell'inizio dei lavori, della loro mancata regolare o continuativa conduzione secondo il relativo programma o della loro ritardata ultimazione i ritardi o gli inadempimenti di ditte, imprese, fornitori, tecnici o altri, titolari di rapporti contrattuali con la Stazione appaltante, se l'appaltatore non abbia tempestivamente denunciato per iscritto alla Stazione appaltante medesima le cause imputabili a dette ditte, imprese o fornitori o tecnici.
3. Le cause di cui ai commi 1 e 2 non possono costituire motivo per la richiesta di proroghe di cui all'articolo 15, di sospensione dei lavori di cui all'articolo 16, per la disapplicazione delle penali di cui all'articolo 18, né possono costituire ostacolo all'eventuale risoluzione del Contratto ai sensi dell'articolo 21.

## **Art. 21. Risoluzione del contratto per mancato rispetto dei termini**

1. L'eventuale ritardo imputabile all'appaltatore nel rispetto dei termini per l'ultimazione dei lavori superiore a 90 (novanta) giorni naturali consecutivi produce la risoluzione del contratto, a discrezione della Stazione appaltante e senza obbligo di ulteriore motivazione, ai sensi dell'articolo 108, comma 4, del Codice dei contratti.
2. La risoluzione del contratto di cui al comma 1, trova applicazione dopo la formale messa in mora dell'appaltatore con assegnazione di un termine non inferiore a 10 (dieci) giorni per compiere i lavori.

ADEGUAMENTO SISMICO E RIQUALIFICAZIONE ENERGETICA DEL LICEO BELFIORE IN VIA TIONE A MANTOVA – STRALCIO 3A - *Capitolato Speciale d'Appalto*

Indirizzo: Via Principe Amedeo 30, 46100 Mantova - Centralino: (0376)204.1  
Telefoni del Servizio: (0376) 204.242--- Fax: (0376)204.379  
E-Mail:manutenzione.edilizia@provincia.mantova.it  
Pec:provinciadimantova@legalmail.it  
Codice Fiscale: 80 00107 020 2 - Partita IVA: 00 31400 020 9

3. Nel caso di risoluzione del contratto la penale di cui all'articolo 18, comma 1, è computata sul periodo determinato sommando il ritardo accumulato dall'appaltatore rispetto al programma esecutivo dei lavori e il termine assegnato dalla DL per compiere i lavori con la messa in mora di cui al comma 2.
4. Sono dovuti dall'appaltatore i danni subiti dalla Stazione appaltante in seguito alla risoluzione del contratto, comprese le eventuali maggiori spese connesse al completamento dei lavori affidato a terzi. Per il risarcimento di tali danni la Stazione appaltante può trattenere qualunque somma maturata a credito dell'appaltatore in ragione dei lavori eseguiti nonché rivalersi sulla garanzia fideiussoria.

## **CAPO 4. CONTABILIZZAZIONE DEI LAVORI**

### **Art. 22. Lavori a corpo**

1. La valutazione del lavoro a corpo è effettuata secondo le specificazioni date nell'enunciazione e nella descrizione del lavoro a corpo, nonché secondo le risultanze degli elaborati grafici e di ogni altro allegato progettuale; il corrispettivo per il lavoro a corpo resta fisso e invariabile senza che possa essere invocata dalle parti contraenti alcuna verifica sulla misura o sul valore attribuito alla quantità di detti lavori.
2. Nel corrispettivo per l'esecuzione del lavoro a corpo s'intende sempre compresa ogni spesa occorrente per dare l'opera compiuta sotto le condizioni stabilite dal presente Capitolato speciale e secondo i tipi indicati e previsti negli atti progettuali. Pertanto nessun compenso può essere richiesto per lavori, forniture e prestazioni che, ancorché non esplicitamente specificati nella descrizione dei lavori a corpo, siano rilevabili dagli elaborati grafici o viceversa. Lo stesso dicasi per lavori, forniture e prestazioni tecnicamente e intrinsecamente indispensabili alla funzionalità, completezza e corretta realizzazione dell'opera appaltata secondo la regola dell'arte.
3. La contabilizzazione del lavoro a corpo è effettuata applicando all'importo netto di aggiudicazione le percentuali convenzionali relative alle singole categorie di lavoro indicate nella tabella di cui all'articolo 5, di ciascuna delle quali è contabilizzata la quota parte in proporzione al lavoro eseguito, ai sensi dell'articolo 14 del D.L. 49/2018.
4. L'elenco dei prezzi unitari e il computo metrico hanno validità ai soli fini della determinazione del prezzo a base d'asta in base al quale effettuare l'aggiudicazione, in quanto l'appaltatore era tenuto, in sede di partecipazione alla gara, a verificare le voci e le quantità richieste per l'esecuzione completa dei lavori progettati, ai fini della formulazione della propria offerta e del conseguente corrispettivo.
5. Gli oneri di sicurezza (OS), determinati nella tabella di cui all'articolo 2, comma 1, rigo 2, come evidenziati nell'apposita colonna rubricata «oneri sicurezza» nella tabella di cui all'articolo 5, comma 1, sono valutati a fronte di specifico computo metrico, intendendosi come eseguita e liquidabile la quota parte realmente realizzata. La liquidazione di tali oneri è subordinata all'assenso del coordinatore per la sicurezza e la salute in fase di esecuzione.
6. Non possono considerarsi utilmente eseguiti e, pertanto, non possono essere contabilizzati e annotati nel Registro di Contabilità, gli importi relativi alle voci disaggregate, per il cui accertamento del collaudo sono necessari certificazioni o collaudi tecnici specifici da parte dei fornitori o degli installatori, previsti all'articolo 56 del presente Capitolato Speciale, comma 4, e tali documenti non siano stati consegnati alla DL. Tuttavia, la DL, sotto la propria responsabilità, può contabilizzare e registrare tali voci, con una adeguata riduzione dell'aliquota di incidenza, in

base al principio di proporzionalità e del grado di potenziale pregiudizio per la funzionalità dell'opera.

7. Il Direttore dei lavori, o qualsiasi componente dell'ufficio di Direzione lavori individuato dall'Amministrazione Committente, si riserva in ogni circostanza e a sua discrezione di sottoporre gli automezzi adibiti al trasporto in cantiere dei materiali sfusi alla verifica, presso pesi ufficiali, delle quantità di materiale effettivamente consegnato in cantiere.

### Art. 23. Eventuali lavori a misura

1. Se in corso d'opera devono essere introdotte variazioni ai lavori ai sensi degli articoli 38 o 39, e per tali variazioni ricorrono le condizioni di cui all'articolo 43, comma 9, del Regolamento generale, per cui risulta eccessivamente oneroso individuarne in maniera certa e definita le quantità e pertanto non è possibile la loro definizione nel lavoro "a corpo", esse possono essere preventivate a misura. Le relative lavorazioni sono indicate nel provvedimento di approvazione della perizia con puntuale motivazione di carattere tecnico e con l'indicazione dell'importo sommario del loro valore presunto e della relativa incidenza sul valore complessivo del contratto.
2. Nei casi di cui al comma 1, se le variazioni non sono valutabili mediante i prezzi unitari rilevabili dagli atti progettuali o di gara, si procede mediante la formazione dei nuovi prezzi ai sensi dell'articolo 40, fermo restando che le stesse variazioni possono essere predefinite, sotto il profilo economico, con atto di sottomissione "a corpo".
3. Non sono comunque riconosciuti nella valutazione ingrossamenti o aumenti dimensionali di alcun genere non rispondenti ai disegni di progetto se non saranno stati preventivamente autorizzati dalla DL.
4. Nel corrispettivo per l'esecuzione degli eventuali lavori a misura s'intende sempre compresa ogni spesa occorrente per dare l'opera compiuta sotto le condizioni stabilite dal presente Capitolato speciale e secondo i tipi indicati e previsti negli atti della perizia di variante.
5. La contabilizzazione delle opere e delle forniture dei lavori a misura è effettuata applicando alle quantità eseguite i prezzi unitari netti previsti dall'Elenco Prezzi Unitari, ribassati della percentuale di sconto offerta dall'Appaltatore in sede di gara. In ogni caso, l'importo delle lavorazioni e forniture previste per l'esecuzione delle opere è comprensivo, oltre che di tutti gli oneri previsti dal presente Capitolato speciale d'appalto e negli altri documenti costituenti il contratto, delle seguenti prestazioni:
  - a) per i materiali. Ogni spesa, nessuna esclusa, per forniture, confezioni, trasporti, cali, perdite, sprechi, imposte e tasse, ecc. e ogni prestazione occorrente per darli pronti all'impiego, a piè d'opera o in qualsiasi punto del lavoro;
  - b) per gli operai ed i mezzi d'opera. Ogni spesa per prestazioni di utensili ed attrezzi, spese accessorie di ogni specie, trasporti, baracche per alloggi, ecc., nonché la spesa per l'illuminazione dei cantieri nel caso di lavoro notturno e le quote per assicurazioni sociali;
  - c) per i noli. Ogni spesa per dare macchinari e mezzi di lavori a piè d'opera, pronti all'uso con gli accessori e quanto occorre al loro regolare funzionamento ed alla loro manutenzione (carburanti, lubrificanti, pezzi di ricambio, ecc.), nonché l'opera degli operatori e conducenti necessari al loro funzionamento, compresi anche gli oneri di trasporto, sia in andata che in ritorno, dal deposito dell'Appaltatore al luogo di impiego;
  - d) per i lavori. Tutte le spese per i mezzi d'opera e per assicurazioni di ogni genere; tutte le forniture occorrenti; la lavorazione dei materiali e loro impiego secondo le specificazioni contenute nel Capitolato speciale d'appalto; le spese generali; le spese per eventuale occupazione di suolo pubblico o privato, ecc.

6. Gli eventuali oneri per la sicurezza che fossero individuati a misura in relazione alle variazioni di cui al comma 1, sono valutati sulla base dei relativi prezzi di elenco, oppure formati ai sensi del comma 2, con le relative quantità.

## **Art. 24. Eventuali lavori in economia**

Omissis

## **Art. 25. Contabilità e misurazione dei lavori - Valutazione materiali a piè d'opera**

1. La contabilità dei lavori verrà tenuta secondo le norme previste dall'art. 13 e seguenti del DL n. 49 del 07/03/2018.
2. L'Appaltatore dovrà predisporre gli elaborati grafici necessari alla redazione della contabilità ed alla predisposizione delle misure, a tale scopo è tenuto a fornire il personale tecnico richiesto dalla Direzione Lavori.

Non saranno tenuti in alcun conto i lavori eseguiti irregolarmente o non conformi al contratto, nonché quelli eseguiti in contraddizione agli ordini di servizio della Direzione Lavori.

Nel caso di compilazione di stato d'avanzamento lavori, la rata di acconto va commisurata all'importo del lavoro regolarmente ed effettivamente eseguito, misurato e registrato, in concorso e in contraddittorio con il tecnico incaricato dall'Appaltatore, a cui vanno aggiunti gli oneri di sicurezza e detratte le ritenute di legge.

2. Le unità di misura dei lavori compiuti al fine della contabilizzazione saranno le seguenti:
  - demolizioni, scavi, risoluzioni interferenze, palificazioni e opere in cemento armato di fondazione: a corpo e al mc;
  - altre opere in cemento armato e carpenteria metallica: al mc
  - opere edili e impiantistiche compresi smontaggi, revisioni, rimontaggi e finiture: al mq e al mc o a corpo
  - sistemazioni esterne edili, idriche, idrauliche e di finitura: al mq e al mc.
4. Le unità di misura per la manodopera qualificata/specializzata al fine della contabilizzazione sarà ad ore di lavoro effettivo.

Gli operai dovranno essere idonei al lavoro per il quale sono richiesti e dovranno essere provvisti dei necessari attrezzi.

L'Appaltatore è obbligato, senza compenso alcuno, a sostituire tutti quegli operai che non siano di gradimento alla Direzione dei lavori.
5. Le unità di misura per la contabilizzazione dei noleggi di macchinari saranno a ore di lavoro effettivo.

Gli autocarri, le macchine, ecc. debbono essere in perfetto stato di servibilità e provvisti di tutti gli accessori necessari per il loro regolare funzionamento.

Sono a carico esclusivo dell'Appaltatore la manutenzione degli autocarri, delle macchine, ecc.

Il prezzo di noleggio delle macchine, attrezzi, ecc. comprende gli oneri relativi alla mano d'opera, al combustibile,



ai lubrificanti, ai materiali di consumo, alle spese per il trasporto a piè d'opera, all'eventuale montaggio, smontaggio ed allontanamento di dette macchine, attrezzi, ecc.

Per gli autocarri il prezzo verrà corrisposto soltanto per le ore di effettivo lavoro, rimanendo escluso ogni compenso per qualsiasi altra causa o perditempo.

Nei prezzi del noleggio degli autocarri è compresa anche la spesa per i materiali di consumo, la mano d'opera del conducente, e ogni altra spesa occorrente.

Tutti i mezzi per i lavori in economia debbono essere forniti in pieno stato di efficienza e corrispondere alle prescritte caratteristiche.

## **CAPO 5. DISCIPLINA ECONOMICA**

### **Art. 26. Anticipazione del prezzo**

1. Ai sensi dell'articolo 35, comma 18 del D. Lgs. 50/2016, è prevista la corresponsione, in favore dell'appaltatore, di un'anticipazione del prezzo, secondo percentuale di legge, sul valore del contratto di appalto, da erogare entro 15 giorni dall'effettivo inizio dei lavori accertato dal RUP.
2. L'erogazione dell'anticipazione è subordinata alla prestazione, da parte dell'appaltatore, di apposita garanzia fideiussoria o assicurativa, alle seguenti condizioni:
  - a) importo garantito almeno pari all'anticipazione, maggiorato dell'I.V.A. all'aliquota di legge, maggiorato altresì del tasso legale di interesse applicato al periodo necessario al recupero dell'anticipazione stessa in base al periodo previsto per la compensazione secondo il cronoprogramma dei lavori;
  - b) l'importo della garanzia viene gradualmente ed automaticamente ridotto nel corso dei lavori, in proporzione alle quote di anticipazione recuperate in occasione di ogni parziale compensazione, fino all'integrale compensazione;
  - c) la garanzia è prestata mediante presentazione di atto di fideiussione rilasciato da una banca o da un intermediario finanziario autorizzato, ai sensi del D. Lgs. 385/1993, o polizza fideiussoria rilasciata da impresa di assicurazione, conforme alla scheda tecnica 1.3, allegata al decreto ministeriale 19 gennaio 2018 n. 31, in osservanza delle clausole di cui allo schema tipo 1.3 allegato al predetto decreto;
  - d) per quanto non previsto trova applicazione l'articolo 3 del decreto del Ministro del tesoro 10 gennaio 1989.
3. L'anticipazione è compensata mediante trattenuta sull'importo di ogni certificato di pagamento, di un importo percentuale pari alla percentuale dell'anticipazione a titolo di graduale recupero della medesima; in ogni caso all'ultimazione dei lavori l'importo dell'anticipazione deve essere compensato integralmente.
4. L'appaltatore decade dall'anticipazione, con l'obbligo di restituzione, se l'esecuzione dei lavori non procede secondo i tempi contrattuali, per ritardi a lui imputabili. In tale caso, sulle somme restituite, spettano alla Stazione appaltante anche gli interessi corrispettivi al tasso legale con decorrenza dalla data di erogazione della anticipazione.

5. La Stazione appaltante procede all'escussione della fideiussione di cui al comma 2 in caso di insufficiente compensazione ai sensi del comma 3 o in caso di decadenza dell'anticipazione di cui al comma 4, salvo che l'appaltatore provveda direttamente con risorse proprie prima della predetta escussione.

### Art. 27. Pagamenti in acconto

1. Le rate di acconto sono dovute ogni qualvolta l'importo dei lavori eseguiti, contabilizzati ai sensi degli articoli 22, 23, 24 e 25, al netto del ribasso d'asta, comprensivi della quota relativa degli oneri per la sicurezza, al netto della ritenuta di cui al comma 2, e al netto dell'importo delle rate di acconto precedenti e del recupero proporzionale dell'anticipazione di cui all'art. 26, comma 2 lett. b, raggiungano i seguenti importo:

#### LAVORI (a corpo)

- 15% al raggiungimento del 15% dei lavori
- 15% al raggiungimento del 30% dei lavori
- 15% al raggiungimento del 45% dei lavori
- 15% al raggiungimento del 60% dei lavori
- 15% al raggiungimento del 75% dei lavori
- 15% al raggiungimento del 90% dei lavori
- **10% a saldo al raggiungimento del 100% dei lavori in seguito ad esito positivo del collaudo e quindi all'approvazione del collaudo tecnico amministrativo**

#### ONERI PER LA SICUREZZA (a corpo) non soggetti a ribasso d'asta

- 15% al raggiungimento del 15% dei lavori
- 15% al raggiungimento del 30% dei lavori
- 15% al raggiungimento del 45% dei lavori
- 15% al raggiungimento del 60% dei lavori
- 15% al raggiungimento del 75% dei lavori
- 15% al raggiungimento del 90% dei lavori
- **10% a saldo al raggiungimento del 100% dei lavori in seguito ad esito positivo del collaudo e quindi all'approvazione del collaudo tecnico amministrativo**

2. La somma ammessa al pagamento è costituita dall'importo progressivo determinato nella documentazione di cui al comma 1:

- a. al netto del ribasso d'asta contrattuale applicato agli elementi di costo come previsto all'articolo 2, comma 3;
- b. incrementato della quota relativa degli oneri di sicurezza previsti nella tabella di cui all'articolo 5, colonna OS;
- c. al netto della ritenuta dello 0,50% (zero virgola cinquanta per cento), a garanzia dell'osservanza delle norme

in materia di contribuzione previdenziale e assistenziale, ai sensi dell'articolo 30, comma 5-bis, del Codice dei contratti, da liquidarsi, nulla ostando, in sede di liquidazione finale, dopo l'approvazione da parte della stazione appaltante del certificato di collaudo o di verifica di conformità, previo rilascio del documento unico di regolarità contributiva;

d. al netto dell'importo degli stati di avanzamento precedenti.

3. Entro 30 (trenta) giorni dal verificarsi delle condizioni di cui al comma 1:

a. la DL redige la contabilità ed emette lo stato di avanzamento dei lavori, del D.M Infrastrutture e Trasporti n. 49 del 07/03/2018, che deve recare la dicitura: «lavori a tutto il .....» con l'indicazione della data di chiusura;

b. il RUP emette il conseguente certificato di pagamento, ai sensi del D.M Infrastrutture e Trasporti n. 49 del 07/03/2018, che deve riportare esplicitamente il riferimento al relativo stato di avanzamento dei lavori di cui alla lettera a), con l'indicazione della data di emissione.

4. Ai sensi dell'art.113 bis del D.lgs. 50/2016, i certificati di pagamento relativi agli acconti del corrispettivo di appalto sono emessi contestualmente all'adozione di ogni stato di avanzamento dei lavori e comunque entro un termine non superiore a sette giorni dall'adozione degli stessi.

4-bis. Ai sensi dell'art.113 bis del D.lgs. 50/2016 come modificato dall'art. 10, c. 1, della legge n. 238 del 2021, fermi restando i compiti del direttore dei lavori, l'esecutore può comunicare all'Ente committente il raggiungimento delle condizioni contrattuali per l'adozione dello stato di avanzamento dei lavori.

4-ter. Il direttore dei lavori accerta senza indugio il raggiungimento delle condizioni contrattuali e adotta lo stato di avanzamento dei lavori contestualmente all'esito positivo del suddetto accertamento ovvero contestualmente al ricevimento della comunicazione di cui al precedente comma 4-bis, salvo quanto previsto dal successivo comma 4-quater.

4-quater. In caso di difformità tra le valutazioni del direttore dei lavori e quelle dell'esecutore in merito al raggiungimento delle condizioni contrattuali, il direttore dei lavori, a seguito di tempestivo accertamento in contraddittorio con l'esecutore, procede all'archiviazione della comunicazione di cui al precedente comma 4-bis ovvero all'adozione dello stato di avanzamento dei lavori.

4-quinquies. Il direttore dei lavori trasmette immediatamente lo stato di avanzamento dei lavori al RUP, il quale, ai sensi del precedente comma 4, secondo periodo, emette il certificato di pagamento contestualmente all'adozione dello stato di avanzamento dei lavori e, comunque, non oltre sette giorni dalla data della sua adozione, previa verifica della regolarità contributiva dell'esecutore e dei subappaltatori. Il RUP invia il certificato di pagamento alla stazione appaltante, la quale procede al pagamento ai sensi del precedente comma 4, primo periodo.

4-sexies. L'esecutore può emettere fattura al momento dell'adozione dello stato di avanzamento dei lavori. L'emissione della fattura da parte dell'esecutore non è subordinata al rilascio del certificato di pagamento da parte del RUP.

- 4-septies. Ogni certificato di pagamento emesso dal RUP è annotato nel registro di contabilità.
5. Fermo restando quanto previsto dall'articolo 29, la Stazione appaltante provvede a corrispondere l'importo del certificato di pagamento entro i successivi 30 (trenta) giorni, mediante emissione dell'apposito mandato e alla successiva erogazione a favore dell'appaltatore, previa presentazione di regolari fatture fiscali, corredate dagli estremi del Contratto (numero e data) e dello Stato di Avanzamento Lavori cui si riferiscono, ai sensi dell'articolo 185 del decreto legislativo 18 agosto 2000, n. 267 e s.m.i.
6. Se i lavori rimangono sospesi per un periodo superiore a 20 (venti) giorni, per cause non dipendenti dall'appaltatore, si provvede alla redazione dello stato di avanzamento e all'emissione del certificato di pagamento, prescindendo dall'importo minimo di cui al comma 1.
7. In deroga alla previsione del comma 1, se i lavori eseguiti raggiungono un importo pari o superiore al 90,00% (novanta per cento) dell'importo contrattuale, può essere emesso uno stato di avanzamento per un importo inferiore a quello minimo previsto allo stesso comma 1, ma non eccedente la predetta percentuale. Non può essere emesso alcun stato di avanzamento quando la differenza tra l'importo contrattuale e i certificati di pagamento già emessi sia inferiore al 10,00% (dieci per cento) dell'importo contrattuale medesimo. L'importo residuo dei lavori è contabilizzato nel conto finale e liquidato ai sensi dell'articolo 28. Per importo contrattuale si intende l'importo del contratto originario eventualmente adeguato in base all'importo degli atti di sottomissione approvati.

### **Art. 28. Pagamenti a saldo**

- 1. Il conto finale dei lavori è redatto entro 30 (trenta) giorni dalla data di collaudi: statico, degli impianti installati e conseguente fine dei lavori**, accertata con apposito verbale; è sottoscritto dalla DL e trasmesso al RUP; col conto finale è accertato e proposto l'importo della rata di saldo, che non potrà essere inferiore al 10%, la cui liquidazione definitiva ed erogazione è subordinata all'emissione del certificato di cui al comma 3 e alle condizioni di cui al comma 4.
2. Il conto finale dei lavori deve essere sottoscritto dall'appaltatore, su richiesta del RUP, entro il termine perentorio di 30 (trenta) giorni; se l'appaltatore non firma il conto finale nel termine indicato, o se lo firma senza confermare le domande già formulate nel registro di contabilità, il conto finale si ha come da lui definitivamente accettato.
3. Il R.U.P., entro i successivi 60 (sessanta) giorni redige una propria Relazione Finale riservata, con la quale esprime il proprio parere motivato sulla fondatezza delle eventuali domande dell'esecutore.
4. Ai sensi dell'art.113 bis del D.lgs. 50/2016, all'esito positivo del collaudo, e comunque entro un termine non superiore a sette giorni dagli stessi, il Responsabile Unico del Procedimento rilascia il certificato di pagamento ai fini dell'emissione della fattura da parte dell'Appaltatore.
5. La rata di saldo, comprensiva delle ritenute di cui all'articolo 27, comma 2, al netto dei pagamenti già effettuati e delle eventuali penali, nulla ostando, è pagata entro 30 (trenta) giorni dopo l'avvenuta emissione del certificato di cui all'articolo 56 previa presentazione di regolare fattura fiscale, ai sensi dell'articolo 185 del decreto legislativo 18 agosto 2000, n. 267.
6. Il pagamento della rata di saldo non costituisce presunzione di accettazione dell'opera, ai sensi dell'articolo 1666, secondo comma, del codice civile.
7. Fermo restando quanto previsto all'articolo 29, il pagamento della rata di saldo è disposto solo a condizione che l'appaltatore presenti apposita garanzia fideiussoria ai sensi dell'articolo 103, comma 6, del Codice dei contratti,

emessa nei termini e alle condizioni che seguono:

- a) un importo garantito almeno pari all'importo della rata di saldo, maggiorato dell'I.V.A. all'aliquota di legge, maggiorato altresì del tasso legale di interesse applicato al periodo di due anni;
  - b) efficacia dalla data di erogazione della rata di saldo con estinzione due anni dopo l'emissione del certificato di cui all'articolo 56;
  - c) prestata con atto di fideiussione rilasciato da una banca o da un intermediario finanziario autorizzato o con polizza fideiussoria rilasciata da impresa di assicurazione, conforme alla scheda tecnica 1.4, allegata al decreto ministeriale 12 marzo 2004, n. 123, in osservanza delle clausole di cui allo schema tipo 1.4 allegato al predetto decreto.
8. In occasione della presentazione dell'ultimo stato di avanzamento dei lavori da parte dell'impresa, prima di procedere al saldo finale dei lavori, l'appaltatore provvede a fornire alla stazione appaltante l'attestazione di congruità dell'incidenza della manodopera sull'opera complessiva, come previsto dall'art. 4, comma 2 del D.M. n. 143 del 25/06/2021 (Ministero del lavoro e delle politiche sociali).
9. Come previsto dall'art. 3, comma 2 del D.M. n. 143 del 25/06/2021 (Ministero del lavoro e delle politiche sociali) ai fini della verifica di congruità della manodopera, si tiene conto delle informazioni dichiarate dall'impresa alla Cassa Edile/Edilcassa territorialmente competente, ai sensi del decreto del Presidente della Repubblica 28 dicembre 2000, n. 445 e successive modificazioni, con riferimento al valore complessivo dell'opera, al valore dei lavori edili previsti per la realizzazione della stessa, alla committenza, nonché alle eventuali imprese subappaltatrici e sub-affidatarie
10. L'attestazione di congruità è rilasciata, entro dieci giorni dalla richiesta, dalla Cassa Edile/Edilcassa territorialmente competente, su istanza dell'impresa affidataria (art. 4, comma 1 del D.M. n. 143 del 25/06/2021 (Ministero del lavoro e delle politiche sociali).
11. Salvo quanto disposto dall'articolo 1669 del codice civile, l'appaltatore risponde per la difformità ed i vizi dell'opera, ancorché riconoscibili, purché denunciati dalla Stazione appaltante entro 24 (ventiquattro) mesi dall'ultimazione dei lavori riconosciuta e accettata.
12. L'appaltatore e la DL devono utilizzare la massima diligenza e professionalità, nonché improntare il proprio comportamento a buona fede, al fine di evidenziare tempestivamente i vizi e i difetti riscontrabili nonché le misure da adottare per il loro rimedio.

## **Art. 29. Formalità e adempimenti ai quali sono subordinati i pagamenti**

1. Ogni pagamento è subordinato alla presentazione alla Stazione appaltante della pertinente fattura fiscale, contenente i riferimenti al corrispettivo oggetto del pagamento ai sensi dell'articolo 1, commi da 209 a 213, della legge 24 dicembre 2007, n. 244 e del decreto del Ministro dell'economia e delle finanze 3 aprile 2013, n. 55.
2. La fattura deve essere intestata a:

PROVINCIA DI MANTOVA  
Via Principe Amedeo 32  
46100 MANTOVA

ADEGUAMENTO SISMICO E RIQUALIFICAZIONE ENERGETICA DEL LICEO BELFIORE IN VIA TIONE A MANTOVA – STRALCIO 3A - *Capitolato Speciale d'Appalto*

Indirizzo: Via Principe Amedeo 30, 46100 Mantova - Centralino: (0376)204.1  
Telefoni del Servizio: (0376) 204.242--- Fax: (0376)204.379  
E-Mail:manutenzione.edilizia@provincia.mantova.it  
Pec:provinciadimantova@legalmail.it  
Codice Fiscale: 80 00107 020 2 - Partita IVA: 00 31400 020 9

**PROVINCIA DI MANTOVA**

*Servizio Edilizia, edifici scolastici e sicurezza*

C.F. e Partita I.V.A. 00314000209

3. Il pagamento della fattura, per la fornitura in oggetto, sarà effettuato entro 30 gg. dalla data di ricevimento della stessa, come risultante dal Protocollo Generale della Provincia di Mantova, sul conto corrente dedicato comunicato dall'appaltatore nel rispetto della normativa in materia di tracciabilità dei flussi finanziari.

4. L'Amministrazione procederà al pagamento del corrispettivo dovuto previa verifica della corretta presentazione da parte dell'appaltatore della specifica documentazione che indichi le misure adottate - relativamente alle lavorazioni eseguite per la corrispondente fase di esecuzione dell'opera - al fine di adempiere ai vincoli **DNSh**

5. Dal 31 marzo 2015 la Provincia di Mantova non accetta fatture in formato cartaceo e pertanto dovrà essere emessa fattura elettronica secondo il formato di cui all'allegato A "Formato delle fatture elettroniche" del D.M. n. 55 del 3 aprile 2013.

6. La Provincia di Mantova ha identificato un unico ufficio di fatturazione di cui si riportano i dati:

Nome ufficio: Uff-eFatturaPA

CODICE UNIVOCO UFFICIO da riportare nella fattura elettronica: UF1CP9

L'informazione relativa al Codice Univoco Ufficio deve essere inserita nella fattura elettronica in corrispondenza dell'elemento del tracciato 1.1.4 denominato "Codice Destinatario".

Sul sito dell'IPA (indice delle pubbliche amministrazioni) all'indirizzo [www.indicepa.gov.it](http://www.indicepa.gov.it) è possibile trovare l'elenco dei riferimenti univoci degli enti pubblici, che i fornitori della PA dovranno utilizzare per emettere correttamente la fattura elettronica.

Il Codice Univoco Ufficio è infatti un'informazione obbligatoria della fattura elettronica che identifica in modo univoco ciascuna PA e consente al sistema di interscambio (SDI) di recapitare la fattura elettronica all'ufficio destinatario (PA). Altre informazioni sono consultabili sul sito [www.fatturapa.gov.it](http://www.fatturapa.gov.it)

7. Inoltre, nei campi descrittivi la fattura dovrà riportare tutte le informazioni necessarie per la registrazione.

Perciò, ferme restando le indicazioni previste dall'art. 21 del DPR n. 633/72 e dall'art. 191 del Tuel, le fatture in questione dovranno riportare le informazioni sottoindicate:

Servizio Edilizia, Edifici scolastici Sicurezza

Determina n. \_\_\_\_ del \_\_\_\_

Capitolo/Impegno di spesa.

IBAN del Conto Dedicato

Scadenza del pagamento

Titolo del progetto;

Indicazione "Finanziato dall'Unione europea - NextGenerationEU";

Estremi identificativi del contratto a cui la fattura si riferisce;

Numero della fattura

Data di fatturazione (deve essere successiva alla data di presentazione ed ammissione del progetto e successiva alla data di aggiudicazione);

Estremi identificativi dell'intestatario;

Importo (con imponibile distinto dall'IVA nei casi previsti dalla legge);

Indicazione dettagliata dell'oggetto dell'attività prestata;

CUP del progetto;

CIG della gara

Estremi identificativi del conto corrente del soggetto realizzatore (obblighi di tracciabilità)

8. Per effetto di quanto disposto dall'art.1, c.629, lett.b), della L.n.190/2014 (Legge di Stabilità 2015), che ha introdotto l'art.17-ter al DPR 633/1972, (c.d. split payment), l'I.V.A. relativa alle fatture emesse verrà versata direttamente dalla Provincia di Mantova destinataria delle fatture stesse. Di conseguenza, le fatture dovranno riportare la seguente dicitura "IVA da versare a cura della Provincia di Mantova ai sensi dell'art. 17-ter del D.P.R. n. 633/1972".

9. Ogni fattura emessa senza l'autorizzazione da parte della Provincia o relativa a lavori non esplicitamente ordinati dalla stessa, non verrà compensata in alcun modo e sarà restituita.

10. Ogni pagamento è altresì subordinato:

- a) all'acquisizione del DURC dell'appaltatore e degli eventuali subappaltatori, ai sensi dell'articolo 53, comma 2; ai sensi dell'articolo 31, comma 7, della legge n. 98 del 2013, il titolo di pagamento deve essere corredato dagli estremi del DURC;
  - b) agli adempimenti di cui all'articolo 49 in favore dei subappaltatori e subcontraenti, se sono stati stipulati contratti di subappalto o subcontratti di cui allo stesso articolo;
  - c) all'ottemperanza alle prescrizioni di cui all'articolo 66 in materia di tracciabilità dei pagamenti;
  - d) all'acquisizione, ai fini dell'articolo 29, comma 2, del decreto legislativo n. 276 del 2003, dell'attestazione del proprio revisore o collegio sindacale, se esistenti, o del proprio intermediario incaricato degli adempimenti contributivi (commercialista o consulente del lavoro), che confermi l'avvenuto regolare pagamento delle retribuzioni al personale impiegato, fino all'ultima mensilità utile;
  - e) ai sensi dell'articolo 48-bis del d.P.R. n. 602 del 1973, introdotto dall'articolo 2, comma 9, della legge n. 286 del 2006, all'accertamento, da parte della Stazione appaltante, che il beneficiario non sia inadempiente all'obbligo di versamento derivante dalla notifica di una o più cartelle di pagamento per un ammontare complessivo pari almeno all'importo da corrispondere con le modalità di cui al d.m. 18 gennaio 2008, n. 40. In caso di inadempimento accertato, il pagamento è sospeso e la circostanza è segnalata all'agente della riscossione competente per territorio.
11. Ai sensi dell'art. 30, comma 6 del Codice dei Contratti, in caso di ritardo nel pagamento delle retribuzioni dovute al personale dipendente dell'appaltatore, dei subappaltatori o dei soggetti titolari di subappalti e cottimi, impiegato nel cantiere, il RUP invita per iscritto il soggetto inadempiente, e in ogni caso l'appaltatore, a provvedere entro 15 (quindici) giorni. Decorso infruttuosamente tale termine senza che sia stata contestata formalmente e motivatamente la fondatezza della richiesta, la Stazione appaltante provvede alla liquidazione del certificato di pagamento trattenendo una somma corrispondente ai crediti vantati dal personale dipendente, ai fini di cui all'articolo 52, comma 2 del presente Capitolato.

### **Art. 30. Ritardo nei pagamenti delle rate di acconto e della rata di saldo**

1. Non sono dovuti interessi per i primi 30 (trenta) giorni intercorrenti tra il verificarsi delle condizioni e delle circostanze per l'emissione del certificato di pagamento ai sensi dell'articolo 27 e la sua effettiva emissione e messa a disposizione della Stazione appaltante per la liquidazione; trascorso tale termine senza che sia emesso il certificato di pagamento, sono dovuti all'appaltatore gli interessi legali per i primi 30 (trenta) giorni di ritardo; trascorso infruttuosamente anche questo termine trova applicazione il comma 2.
2. Parimenti non sono dovuti interessi per i primi 30 giorni intercorrenti tra l'emissione del certificato di pagamento

e il suo effettivo pagamento a favore dell'appaltatore; trascorso tale termine senza che l'amministrazione committente abbia provveduto al pagamento, si applicherà quanto previsto dal D.lgs. n. 231/2002 come modificato dal D.lgs. n. 192/2012 come espressamente chiarito dalla Circolare del Ministero dello Sviluppo Economico Prot. n. 1293 del 23.01.2013; sono pertanto dovuti all'appaltatore gli interessi di mora nella misura stabilita con apposito decreto ministeriale.

3. In caso di ritardo nel pagamento della rata di acconto rispetto al termine stabilito all'articolo 27, comma 4, per causa imputabile alla Stazione appaltante, sulle somme dovute decorrono gli interessi moratori, nella misura pari al Tasso B.C.E. di riferimento di cui all'articolo 5, comma 2, del decreto legislativo n. 231 del 2002, maggiorato di 8 (otto) punti percentuali.
4. Il pagamento degli interessi avviene d'ufficio in occasione del pagamento, in acconto o a saldo, immediatamente successivo, senza necessità di domande o riserve; il pagamento dei predetti interessi prevale sul pagamento delle somme a titolo di esecuzione dei lavori.
5. In caso di ritardo nel pagamento della rata di saldo rispetto al termine stabilito all'articolo 28, comma 3, per causa imputabile alla Stazione appaltante, sulle somme dovute decorrono gli interessi moratori nella misura di cui al comma 2.

### **Art. 31. Revisione prezzi e adeguamento del corrispettivo**

1. I prezzi del presente appalto sono stati aggiornati al Prezzario della Regione Lombardia, di cui alla delibera regionale n. 6764 del 25.07.2022, adottato ai sensi dell'art. 26, comma 2, del D.L. n. 50/2022 (c.d. *Decreto Aiuti*), convertito con legge n. 91 del 15 luglio 2022.
2. Ai sensi dell'art. 29 del DL 4/2022, convertito con L. n. 25 del 28.03.2022, è ammessa la revisione dei prezzi come prevista all'articolo 106, comma 1, lettera a), primo periodo, del decreto legislativo 18 aprile 2016, n. 50, fermo restando quanto previsto dal secondo e dal terzo periodo del medesimo comma 1.

Per i contratti relativi ai lavori, in deroga all'articolo 106, comma 1, lettera a), quarto periodo, del decreto legislativo n. 50 del 2016, le variazioni di prezzo dei singoli materiali da costruzione, in aumento o in diminuzione, sono valutate dall'Amministrazione committente soltanto se tali variazioni risultano superiori al cinque per cento rispetto al prezzo, rilevato nell'anno di presentazione dell'offerta, anche tenendo conto di quanto previsto dal decreto del Ministero delle infrastrutture e della mobilità sostenibili. In tal caso si procede a compensazione, in aumento o in diminuzione, per la percentuale eccedente il cinque per cento e comunque in misura pari all'80 per cento di detta eccedenza, nel limite delle risorse di cui al comma 7 del citato decreto.

2. L'Istituto nazionale di statistica, entro novanta giorni dalla data di entrata in vigore del citato decreto, sentito il Ministero delle infrastrutture e della mobilità sostenibili, definisce la metodologia di rilevazione delle variazioni dei prezzi dei materiali di costruzione. Entro il 31 marzo e il 30 settembre di ciascun anno, il Ministero delle infrastrutture e della mobilità sostenibili procede alla determinazione con proprio decreto, sulla base delle elaborazioni effettuate dall'Istituto nazionale di statistica, delle variazioni percentuali dei singoli prezzi dei materiali da costruzione più significativi relative a ciascun semestre.
3. La compensazione è determinata applicando la percentuale di variazione che eccede il cinque per cento al prezzo dei singoli materiali da costruzione impiegati nelle lavorazioni contabilizzate nei dodici mesi precedenti al decreto



del Ministero delle infrastrutture e della mobilità sostenibili e nelle quantità accertate dal direttore dei lavori.

4. A pena di decadenza, l'appaltatore presenta all'Amministrazione committente l'istanza di compensazione, entro sessanta giorni dalla data di pubblicazione nella Gazzetta Ufficiale della Repubblica italiana del decreto di cui al comma 2, secondo periodo esclusivamente per i lavori eseguiti nel rispetto dei termini indicati nel relativo cronoprogramma. Il direttore dei lavori dell'Amministrazione committente verifica l'eventuale effettiva maggiore onerosità subita dall'esecutore, e da quest'ultimo provata con adeguata documentazione, ivi compresa la dichiarazione di fornitori o subcontraenti o con altri idonei mezzi di prova relativi alle variazioni, per i materiali da costruzione, del prezzo elementare dei materiali da costruzione pagato dall'esecutore, rispetto a quello documentato dallo stesso con riferimento al momento dell'offerta. Il direttore dei lavori verifica altresì che l'esecuzione dei lavori sia avvenuta nel rispetto dei termini indicati nel cronoprogramma.

Laddove la maggiore onerosità provata dall'esecutore sia relativa ad una variazione percentuale inferiore a quella riportata nel decreto del Ministero delle infrastrutture e della mobilità sostenibili, la compensazione è riconosciuta limitatamente alla predetta inferiore variazione e per la sola parte eccedente il cinque per cento e in misura pari all'80 per cento di detta eccedenza. Ove sia provata dall'esecutore una maggiore onerosità relativa ad una variazione percentuale superiore a quella riportata nel predetto decreto, la compensazione è riconosciuta nel limite massimo pari alla variazione riportata nel decreto di cui al citato comma 2, secondo periodo, per la sola parte eccedente il cinque per cento e in misura pari all'80 per cento di detta eccedenza.

5. Sono esclusi dalla compensazione i lavori contabilizzati nell'anno solare di presentazione dell'offerta.
6. La compensazione non è soggetta al ribasso d'asta ed è al netto delle eventuali compensazioni precedentemente accordate.
7. Si possono utilizzare le somme appositamente accantonate per imprevisti, senza nuovi o maggiori oneri per la finanza pubblica, nel quadro economico di ogni intervento, in misura non inferiore all'1 per cento del totale dell'importo dei lavori, fatte salve le somme relative agli impegni contrattuali già assunti, nonché le eventuali ulteriori somme a disposizione dell'Amministrazione committente per lo stesso intervento nei limiti della relativa autorizzazione annuale di spesa. Possono altresì essere utilizzate le somme derivanti da ribassi d'asta, qualora non ne sia prevista una diversa destinazione sulla base delle norme vigenti, nonché le somme disponibili relative ad altri interventi ultimati di competenza dei soggetti aggiudicatori per i quali siano stati eseguiti i relativi collaudi ed emanati i certificati di regolare esecuzione nel rispetto delle procedure contabili della spesa nei limiti della residua spesa autorizzata.

### **Art. 32. Anticipazione del pagamento di taluni materiali**

1. Non è prevista l'anticipazione del pagamento sui materiali o su parte di essi.

### **Art. 33. Cessione del contratto e cessione dei crediti**

1. È vietata la cessione del contratto sotto qualsiasi forma; ogni atto contrario è nullo di diritto.
2. È ammessa la cessione dei crediti, ai sensi del combinato disposto dell'articolo 106, comma 13, del Codice dei

ADEGUAMENTO SISMICO E RIQUALIFICAZIONE ENERGETICA DEL LICEO BELFIORE IN VIA TIONE A MANTOVA – STRALCIO 3A - *Capitolato Speciale d'Appalto*

contratti e della legge 21 febbraio 1991, n. 52, a condizione che il cessionario sia un istituto bancario o un intermediario finanziario iscritto nell'apposito Albo presso la Banca d'Italia e che il contratto di cessione, stipulato mediante atto pubblico o scrittura privata autenticata, sia notificato alla Stazione appaltante in originale o in copia autenticata, prima o contestualmente al certificato di pagamento sottoscritto dal RUP.

3. Dall'atto di cessione dovrà desumersi l'entità del credito ceduto, il cessionario dello stesso, le modalità di pagamento ed i riferimenti bancari (codice IBAN) del cessionario medesimo. Il cessionario è tenuto a rispettare la normativa sulla tracciabilità di cui alla L.136/2010.
4. L'amministrazione committente potrà opporre al cessionario tutte le eccezioni opponibili al cedente in forza del presente contratto di appalto.

## **CAPO 6. GARANZIE E ASSICURAZIONI**

### **Art. 34. Garanzia provvisoria**

1. Ai sensi di quanto disposto dall'art. 1, comma 4 del D.L. n.76/2020 (cd. "Decreto Semplificazioni"), convertito con L. n. 120/2020, per la presente procedura non è richiesta la costituzione della garanzia provvisoria di cui all'art. 93 del D.L.gs. n. 50/2016 e s.m.i..

### **Art. 35. Garanzia definitiva**

1. Ai sensi dell'articolo 103, comma 1, del Codice dei contratti, l'appaltatore per la sottoscrizione del contratto deve costituire una garanzia, denominata "garanzia definitiva" a sua scelta sotto forma di cauzione o fideiussione con le modalità di cui all'art. 93, comma 2 e 3 del Codice dei Contratti, pari al 10% (dieci per cento) dell'importo contrattuale; se il ribasso offerto dall'aggiudicatario è superiore al 10% (dieci per cento), la garanzia è aumentata di tanti punti percentuali quanti sono quelli eccedenti il 10% (dieci per cento); se il ribasso offerto è superiore al 20% (venti per cento), l'aumento è di due punti percentuali per ogni punto di ribasso eccedente la predetta misura percentuale.
2. La cauzione è costituita presso l'istituto incaricato del servizio di tesoreria o presso le aziende autorizzate, a titolo di pegno a favore dell'amministrazione aggiudicatrice, esclusivamente con bonifico o con altri strumenti e canali di pagamento elettronici previsti dall'ordinamento vigente.

La garanzia è prestata mediante atto di fideiussione rilasciato da un'impresa bancaria o assicurativa, o da un intermediario finanziario autorizzato nelle forme di cui all'Articolo 93, comma 3, del Codice dei contratti, in conformità alla scheda tecnica 1.2, allegata al d.m. n. 31 del 2018, in osservanza delle clausole di cui allo schema tipo 1.2 allegato al predetto decreto, integrata dalla clausola esplicita di rinuncia all'eccezione di cui all'articolo 1957, comma 2, del codice civile, in conformità all'articolo 103, commi 4, 5 e 6, del Codice dei contratti. La garanzia è presentata alla Stazione appaltante prima della formale sottoscrizione del contratto, anche limitatamente alla scheda tecnica.

3. La garanzia è progressivamente svincolata a misura dell'avanzamento dell'esecuzione, nel limite massimo del 80% (ottanta per cento) dell'iniziale importo garantito; lo svincolo è automatico, senza necessità di benestare del committente, con la sola condizione della preventiva consegna all'istituto garante, da parte dell'appaltatore o del concessionario, degli stati di avanzamento dei lavori o di analogo documento, in originale o in copia autentica, attestanti l'avvenuta esecuzione. Sono nulle le pattuizioni contrarie o in deroga. Il mancato svincolo nei quindici giorni dalla consegna degli stati di avanzamento o della documentazione analoga costituisce inadempimento del garante nei confronti dell'impresa per la quale la garanzia è prestata.
4. La garanzia, per il rimanente ammontare residuo del 20% (venti per cento), cessa di avere effetto ed è svincolata automaticamente all'emissione del certificato di cui all'articolo 56 o comunque fino a dodici mesi dalla data di ultimazione dei lavori risultante dal relativo certificato; lo svincolo e l'estinzione avvengono di diritto, senza necessità di ulteriori atti formali, richieste, autorizzazioni, dichiarazioni liberatorie o restituzioni.
5. Ai sensi dell'art. 103 comma 2 del D.lgs. 50/2016 la Stazione Appaltante ha il diritto di valersi della cauzione, nei limiti dell'importo massimo garantito, per l'eventuale maggiore spesa sostenuta per il completamento dei lavori nel caso di risoluzione del contratto disposta in danno dell'esecutore e ha il diritto di valersi della cauzione per provvedere al pagamento di quanto dovuto dall'esecutore per le inadempienze derivanti dalla inosservanza di norme e prescrizioni dei contratti collettivi, delle leggi e dei regolamenti sulla tutela, protezione, assicurazione, assistenza e sicurezza fisica dei lavoratori comunque presenti in cantiere o nei luoghi dove viene prestato il servizio nei casi di appalti di servizi. La stazione appaltante può incamerare la garanzia per provvedere al pagamento di quanto dovuto dal soggetto aggiudicatario per le inadempienze derivanti dalla inosservanza di norme e prescrizioni dei contratti collettivi, delle leggi e dei regolamenti sulla tutela, protezione, assicurazione, assistenza e sicurezza fisica dei lavoratori addetti all'esecuzione dell'appalto.
6. La garanzia è tempestivamente reintegrata nella misura legale di cui al combinato disposto dei commi 1 e 3 se, in corso d'opera, è stata incamerata, parzialmente o totalmente, dalla Stazione appaltante; in caso di variazioni al contratto per effetto di successivi atti di sottomissione, la medesima garanzia può essere ridotta in caso di riduzione degli importi contrattuali, mentre non è integrata in caso di aumento degli stessi importi fino alla concorrenza di un quinto dell'importo originario.
7. In caso di raggruppamento temporaneo o di consorzio ordinario la garanzia è prestata dall'impresa mandataria in nome e per conto di tutti i concorrenti raggruppati con responsabilità solidale ai sensi del combinato disposto degli articoli 48, comma 5, e 103, comma 10, del Codice dei contratti.
8. Ai sensi dell'articolo 103, comma 3, del Codice dei contratti, la mancata costituzione della garanzia di cui al comma 1 determina la decadenza dell'affidamento e l'acquisizione della cauzione provvisoria di cui all'articolo 34 da parte della Stazione appaltante, che aggiudica l'appalto al concorrente che segue nella graduatoria.

### **Art. 36. Riduzione delle garanzie**

1. Ai sensi dell'articolo 93, comma 7, come richiamato dall'articolo 103, comma 1, settimo periodo, del Codice dei contratti, l'importo della garanzia definitiva di cui all'articolo 35 è ridotto:
  - a) del 50% (cinquanta per cento) per gli operatori economici ai quali sia stata rilasciata, da organismi accreditati ai sensi delle norme europee della serie UNI CEI EN 45000 e della serie UNI CEI EN ISO/IEC 17000, la certificazione

del sistema di qualità conforme alle norme europee della serie europea UNI CEI ISO 9000. Si applica la riduzione del 50%, non cumulabile con quella di cui al primo periodo, anche nei confronti delle microimprese, piccole e medie imprese e dei raggruppamenti di operatori economici o consorzi ordinari costituiti esclusivamente da microimprese, piccole e medie imprese.

- b) del 30% (trenta per cento) anche cumulabile con la riduzione di cui alla lett. a), per gli operatori economici in possesso di registrazione al sistema comunitario di ecogestione e audit (EMAS), ai sensi del regolamento (CE) n. 1221/2009 del Parlamento europeo e del Consiglio, del 25 novembre 2009, oppure del 20% (venti per cento) per i concorrenti in possesso di certificazione ambientale ai sensi della norma UNI EN ISO 14001;
  - c) del 15% (quindici per cento), anche cumulabile con le riduzioni a) e b), per gli operatori economici che sviluppano un inventario di gas ad effetto serra ai sensi della norma UNI EN ISO 14064-1 o un'impronta climatica (carbon footprint) di prodotto ai sensi della norma UNI ISO/TS 14067.
2. In caso di cumulo delle riduzioni, la riduzione successiva deve essere calcolata sull'importo che risulta dalla riduzione precedente.
  3. Le riduzioni di cui al comma 1, sono accordate anche in caso di raggruppamento temporaneo o consorzio ordinario di concorrenti:
    - a) di tipo orizzontale, se le condizioni sono comprovate da tutte le imprese raggruppate o consorziate;
    - b) di tipo verticale, per le quote di incidenza delle lavorazioni appartenenti alle categorie assunte integralmente da imprese in raggruppamento per le quali sono comprovate le pertinenti condizioni; il beneficio non è frazionabile tra imprese che assumono lavorazioni appartenenti alla medesima categoria.
  4. In caso di avalimento del sistema di qualità ai sensi dell'articolo 89 del Codice dei contratti, per beneficiare della riduzione di cui al comma 1, il requisito deve essere espressamente oggetto del contratto di avalimento. L'impresa ausiliaria deve essere comunque in possesso del predetto requisito richiesto all'impresa aggiudicataria.
  5. Il possesso del requisito di cui al comma 1 è comprovato dall'annotazione in calce alla attestazione SOA ai sensi dell'articolo 63, comma 3, del Regolamento generale o da separata certificazione ai sensi del comma 1.
  6. In deroga al comma 5, in caso di raggruppamento temporaneo o di consorzio ordinario, il possesso del requisito di cui al comma 1 può essere comprovato da separata certificazione di cui al comma 1 se l'impresa, in relazione allo specifico appalto e in ragione dell'importo dei lavori che dichiara di assumere, non è tenuta al possesso della certificazione del sistema di qualità in quanto assuntrice di lavori per i quali è sufficiente l'attestazione SOA in classifica II.

### **Art. 37. Obblighi assicurativi a carico dell'appaltatore**

1. Ai sensi dell'articolo 103, comma 7, del Codice dei contratti, l'appaltatore è obbligato, contestualmente alla sottoscrizione del contratto e in ogni caso almeno 10 (dieci) giorni prima della data prevista per la consegna dei lavori ai sensi dell'articolo 13, a produrre una polizza assicurativa che tenga indenne la Stazione appaltante da tutti i rischi di esecuzione e che preveda anche una garanzia di responsabilità civile per danni causati a terzi nell'esecuzione dei lavori. La polizza assicurativa è prestata da un'impresa di assicurazione autorizzata alla copertura dei rischi ai quali si riferisce l'obbligo di assicurazione.

ADEGUAMENTO SISMICO E RIQUALIFICAZIONE ENERGETICA DEL LICEO BELFIORE IN VIA TIONE A MANTOVA – STRALCIO 3A - *Capitolato Speciale d'Appalto*

2. La copertura delle predette garanzie assicurative decorre dalla data di consegna dei lavori e cessa alle ore 24 del giorno di emissione del certificato di cui all'articolo 56 e comunque decorsi 12 (dodici) mesi dalla data di ultimazione dei lavori risultante dal relativo certificato; in caso di emissione del certificato di cui all'articolo 56 per parti determinate dell'opera, la garanzia cessa per quelle parti e resta efficace per le parti non ancora collaudate; a tal fine l'utilizzo da parte della Stazione appaltante secondo la destinazione equivale, ai soli effetti della copertura assicurativa, ad emissione del certificato di cui all'articolo 56. Il premio è stabilito in misura unica e indivisibile per le coperture di cui ai commi 3 e 4. Le garanzie assicurative sono efficaci anche in caso di omesso o ritardato pagamento delle somme dovute a titolo di premio da parte dell'esecutore fino ai successivi due mesi e devono essere prestate in conformità allo schema-tipo 2.3 allegato al d.m. n. 123 del 2004.

3. La garanzia assicurativa contro tutti i rischi di esecuzione da qualsiasi causa determinati deve coprire tutti i danni subiti dalla Stazione appaltante a causa del danneggiamento o della distruzione totale o parziale di impianti e opere, anche preesistenti, salvo quelli derivanti da errori di progettazione, insufficiente progettazione, azioni di terzi o cause di forza maggiore; tale polizza deve essere stipulata nella forma «Contractors All Risks» (C.A.R.) e deve prevedere:

SEZIONE A: Danni alle opere durante la loro esecuzione e garanzia di manutenzione

- Partita 1 – Opere: la somma assicurata deve corrispondere all'importo di aggiudicazione dei lavori
- Partita 2 - Opere preesistenti: la somma assicurata deve essere pari al 80% della somma assicurata con la Partita 1
- Partita 3 - Demolizione e sgombero: la somma assicurata deve essere pari al 20% della somma assicurata con la Partita 1

Il Contraente è successivamente tenuto ad aggiornare la somma assicurata inserendo gli importi relativi a variazioni dei prezzi contrattuali, perizie suppletive, compensi per lavori aggiuntivi o variazioni del progetto originario.

4. La garanzia assicurativa di responsabilità civile per danni causati a terzi (R.C.T.) deve essere stipulata per una somma assicurata (massimale/sinistro) non inferiore ad euro 500.000,00.
5. Se il contratto di assicurazione prevede importi o percentuali di scoperto o di franchigia, queste condizioni non sono opponibili alla Stazione appaltante.
6. Le garanzie di cui ai commi 3 e 4, prestate dall'appaltatore coprono senza alcuna riserva anche i danni causati dalle imprese subappaltatrici e subfornitrici. Se l'appaltatore è un raggruppamento temporaneo o un consorzio ordinario, giusto il regime delle responsabilità solidale disciplinato dall'articolo 48, comma 5, del Codice dei contratti, la garanzia assicurativa è prestata dall'impresa mandataria in nome e per conto di tutti i concorrenti raggruppati o consorziati. Nel caso di raggruppamenti temporanei o consorzi ordinari di tipo verticale di cui all'articolo 48, comma 6, del Codice dei contratti, le imprese mandanti assuntrici delle lavorazioni appartenenti alle categorie scorporabili, possono presentare apposite garanzie assicurative "pro quota" in relazione ai lavori da esse assunti.
7. Ai sensi dell'articolo 103, comma 7, quinto periodo, del Codice dei contratti, le garanzie di cui al comma 3, limitatamente alla lettera a), partita 1), e al comma 4, sono estese fino a 2 (due) mesi dopo la data dell'emissione del certificato di cui all'articolo 56; a tale scopo:
- a) l'estensione deve risultare dalla polizza assicurativa, e restano ferme le condizioni di cui ai commi 5 e 6.
  - b) l'assicurazione copre i danni dovuti a causa imputabile all'appaltatore e risalente al periodo di esecuzione;

- c) l'assicurazione copre i danni dovuti a fatto dell'appaltatore nelle operazioni di manutenzione previste tra gli obblighi del contratto d'appalto.

## **CAPO 7. DISPOSIZIONI PER L'ESECUZIONE**

### **Art. 38. Variazione dei lavori**

1. Nessuna variazione può essere introdotta dall'esecutore di propria iniziativa, per alcun motivo, in difetto di autorizzazione dell'Amministrazione Committente. Il mancato rispetto di tale divieto comporta a carico dell'esecutore la rimessa in pristino delle opere nella situazione originale; il medesimo sarà inoltre tenuto ad eseguire, a proprie spese, gli interventi di rimozione e ripristino che dovessero essergli ordinati dall'Amministrazione Committente ed a risarcire tutti i danni per tale ragione sofferti dall'Amministrazione Committente stessa, fermo che in nessun caso può vantare compensi, rimborsi o indennizzi per i lavori medesimi.
2. L'amministrazione committente si riserva la facoltà di introdurre nelle opere oggetto dell'appalto quelle varianti che a suo insindacabile giudizio ritenga opportune, senza che per questo l'appaltatore possa pretendere compensi all'infuori del pagamento a conguaglio dei lavori eseguiti in più o in meno con l'osservanza delle prescrizioni ed entro i limiti stabiliti dagli articoli 43, comma 8 del d.P.R. n. 207 del 2010, nonché dall'articolo 106, del Codice dei contratti.

Ove necessario, in caso di variazioni in aumento, all'Appaltatore sarà accordato un termine suppletivo, commisurato al tempo necessario all'esecuzione dei lavori oggetto di variante.

3. Non sono riconosciute varianti al progetto esecutivo, prestazioni e forniture extra contrattuali di qualsiasi genere, eseguite senza preventivo ordine scritto della direzione lavori, recante anche gli estremi dell'approvazione da parte dell'amministrazione committente, ove questa sia prescritta dalla legge o dal regolamento.
4. Qualunque variazione o modifica deve essere preventivamente approvata dal RUP, pertanto:
  - a) non sono riconosciute variazioni o modifiche di alcun genere, né prestazioni o forniture extra contrattuali di qualsiasi tipo e quantità, senza il preventivo ordine scritto della DL, recante anche gli estremi dell'approvazione da parte del RUP;
  - b) qualunque reclamo o riserva che l'appaltatore si credesse in diritto di opporre, deve essere presentato per iscritto alla DL prima dell'esecuzione dell'opera o della prestazione oggetto della contestazione;
  - c) non sono prese in considerazione domande di maggiori compensi su quanto stabilito in contratto, per qualsiasi natura o ragione, se non vi è accordo preventivo scritto prima dell'inizio dell'opera oggetto di tali richieste.
5. Ferma restando la preventiva autorizzazione del RUP, ai sensi dell'articolo 106, comma 1, lettera e), non sono considerati varianti gli interventi disposti dalla DL per risolvere aspetti di dettaglio, che siano contenuti entro un importo non superiore al 5,00 % (cinque per cento) dell'importo del contratto stipulato e purché non essenziali o sostanziali ai sensi dell'articolo 106, comma 4.
6. Ai sensi dell'articolo 106, commi 1, lettera c), 2 e 4, del Codice dei contratti, sono ammesse, nell'esclusivo interesse della Stazione appaltante, le varianti, in aumento o in diminuzione, finalizzate al miglioramento dell'opera e alla

ADEGUAMENTO SISMICO E RIQUALIFICAZIONE ENERGETICA DEL LICEO BELFIORE IN VIA TIONE A MANTOVA – STRALCIO 3A - *Capitolato Speciale d'Appalto*

sua funzionalità, purché ricorrano tutte le seguenti condizioni:

- a) sono determinate da circostanze impreviste e imprevedibili, ivi compresa l'applicazione di nuove disposizioni legislative o regolamentari o l'ottemperanza a provvedimenti di autorità o enti preposti alla tutela di interessi rilevanti;
  - b) non è alterata la natura generale del contratto;
  - c) non comportano una modifica dell'importo contrattuale superiore alla percentuale del 50% (cinquanta per cento) di cui all'articolo 106, comma 7, del Codice dei contratti;
  - d) non introducono condizioni che, se fossero state contenute nella procedura d'appalto iniziale, avrebbero consentito l'ammissione di operatori economici diversi da quelli inizialmente selezionati o l'accettazione di un'offerta diversa da quella inizialmente accettata, oppure avrebbero attirato ulteriori partecipanti alla procedura di aggiudicazione;
  - e) non modificano l'equilibrio economico del contratto a favore dell'aggiudicatario e non estendono notevolmente l'ambito di applicazione del contratto;
  - f) non siano imputabili a errori od omissioni progettuali di cui all'articolo 39 del presente Capitolato.
7. Nel caso di cui al comma 6 è sottoscritto un atto di sottomissione quale appendice contrattuale, che deve indicare le modalità di contrattualizzazione e contabilizzazione delle lavorazioni in variante o aggiuntive.
  8. La variante deve comprendere, ove ritenuto necessario dal coordinatore per la sicurezza in fase di esecuzione, l'adeguamento del PSC di cui all'articolo 43, con i relativi costi non assoggettati a ribasso, e con i conseguenti adempimenti di cui all'articolo 44, nonché l'adeguamento dei POS di cui all'articolo 45.
  9. In caso di modifiche eccedenti le condizioni di cui ai commi 5 e 6, trova applicazione l'articolo 54, comma 1.
  10. L'atto di ordinazione delle modifiche e delle varianti, oppure il relativo provvedimento di approvazione, se necessario, riporta il differimento dei termini per l'ultimazione di cui all'articolo 14, nella misura strettamente indispensabile.
  11. Durante il corso dei lavori l'appaltatore può proporre alla DL eventuali variazioni migliorative, nell'ambito del limite di cui al comma 5, se non comportano rallentamento o sospensione dei lavori e non riducono o compromettono le caratteristiche e le prestazioni previste dal progetto. Tali variazioni, previo accoglimento motivato da parte della DL devono essere approvate dal RUP, che ne può negare l'approvazione senza necessità di motivazione diversa dal rispetto rigoroso delle previsioni poste a base di gara.

### **Art. 39. Varianti per errori od omissioni progettuali**

1. Ai sensi dell'articolo 106, comma 2, del Codice dei contratti, qualora la necessità di modificare il contratto derivi da errori o da omissioni nel progetto esecutivo, che pregiudicano in tutto o in parte la realizzazione dell'opera o la sua utilizzazione, essa è consentita solo nel limite del 15% del valore iniziale del contratto, ferma restando la responsabilità dei progettisti esterni.
2. Ai sensi dell'articolo 106, commi 9 e 10, del Codice dei contratti, i titolari dell'incarico di progettazione sono responsabili dei danni subiti dalla Stazione appaltante; si considerano errore od omissione di progettazione

l'inadeguata valutazione dello stato di fatto, la mancata od erronea identificazione della normativa tecnica vincolante per la progettazione, il mancato rispetto dei requisiti funzionali ed economici prestabiliti e risultanti da prova scritta, la violazione delle norme di diligenza nella predisposizione degli elaborati progettuali.

3. Trova applicazione la disciplina di cui all'articolo 55, commi 4 e 5, in quanto compatibile.

### **Art. 40. Prezzi applicabili ai nuovi lavori e nuovi prezzi**

1. Le eventuali variazioni sono valutate mediante l'applicazione dei prezzi di cui all'elenco prezzi contrattuale come determinati ai sensi dell'articolo 3, comma 3.
2. Se tra i prezzi di cui all'elenco prezzi contrattuale di cui al comma 1, non sono previsti prezzi per i lavori e le prestazioni di nuova introduzione, si procede alla formazione di nuovi prezzi in contraddittorio tra la Stazione appaltante e l'appaltatore, mediante apposito verbale di concordamento sottoscritto dalle parti e approvato dal RUP; i predetti nuovi prezzi sono desunti, in ordine di priorità:
  - a) dal prezzario di cui al comma 3, oppure, se non reperibili,
  - b) raggugliandoli a quelli di lavorazioni consimili compresi nel contratto;
  - c) ricavandoli totalmente o parzialmente da nuove regolari analisi effettuate con riferimento ai prezzi elementari di mano d'opera, materiali, noli e trasporti alla data di formulazione dell'offerta.
3. Sono considerati prezzari ufficiali di riferimento quello per le opere edili della Provincia di Mantova redatto dalla C.C. di Mantova 1-2022 e dalla Regione Lombardia 2022, in assenza di questo si farà riferimento al Prezzario DEI per le opere edili ed idrauliche dell'anno in cui vengono eseguiti i lavori; in presenza di prezzi contemplati in più prezzari, sono considerati quelli medi, per gli oneri derivanti dall'epidemia per Covid-19 si farà riferimento al prezzario regionale.
4. Ove comportino maggiori spese rispetto alle somme previste nel quadro economico, i nuovi prezzi sono approvati dalla Stazione appaltante su proposta del RUP, prima di essere ammessi nella contabilità dei lavori.
5. Se l'impresa affidataria non accetta i nuovi prezzi così determinati e approvati, la stazione appaltante può ingiungergli l'esecuzione delle lavorazioni o la somministrazione dei materiali sulla base di detti prezzi, comunque ammessi nella contabilità; ove l'impresa affidataria non iscriva riserva negli atti contabili, i prezzi si intendono definitivamente accettati.

## **CAPO 8. DISPOSIZIONI IN MATERIA DI SICUREZZA**

### **Art. 41. Adempimenti preliminari in materia di sicurezza**

1. Ai sensi dell'articolo 90, comma 9, e dell'allegato XVII al Decreto n. 81 del 2008, l'appaltatore deve trasmettere alla Stazione appaltante, entro il termine prescritto da quest'ultima con apposita richiesta o, in assenza di questa, entro 30 giorni dall'aggiudicazione definitiva e comunque prima della stipulazione del contratto o, prima della redazione

ADEGUAMENTO SISMICO E RIQUALIFICAZIONE ENERGETICA DEL LICEO BELFIORE IN VIA TIONE A MANTOVA – STRALCIO 3A - *Capitolato Speciale d'Appalto*



del verbale di consegna dei lavori se questi sono iniziati nelle more della stipula del contratto:

- a) una dichiarazione dell'organico medio annuo, distinto per qualifica, corredata dagli estremi delle denunce dei lavoratori effettuate all'Istituto nazionale della previdenza sociale (INPS), all'Istituto nazionale assicurazione infortuni sul lavoro (INAIL) e alle casse edili;
  - b) una dichiarazione relativa al contratto collettivo stipulato dalle organizzazioni sindacali comparativamente più rappresentative, applicato ai lavoratori dipendenti;
  - c) il certificato della Camera di Commercio, Industria, Artigianato e Agricoltura, in corso di validità, oppure, in alternativa, ai fini dell'acquisizione d'ufficio, l'indicazione della propria esatta ragione sociale, numeri di codice fiscale e di partita IVA, numero REA;
  - d) il documento di valutazione dei rischi di cui al combinato disposto degli articoli 17, comma 1, lettera a), e 28, commi 1, 1-bis, 2 e 3, del Decreto n. 81 del 2008. Se l'impresa occupa fino a 10 lavoratori, ai sensi dell'articolo 29, comma 5, primo periodo, del Decreto n. 81 del 2008, la valutazione dei rischi è effettuata secondo le procedure standardizzate di cui al decreto interministeriale 30 novembre 2012 e successivi aggiornamenti;
  - e) una dichiarazione di non essere destinatario di provvedimenti di sospensione o di interdizione di cui all'articolo 14 del Decreto n. 81 del 2008.
2. Entro gli stessi termini di cui al comma 1, l'appaltatore deve trasmettere al CSE il nominativo e i recapiti del proprio Responsabile del servizio prevenzione e protezione e del proprio Medico competente di cui rispettivamente all'articolo 31e all'articolo 38 del Decreto n. 81 del 2008, nonché:
- a) una dichiarazione di accettazione del PSC di cui all'articolo 43, con le eventuali richieste di adeguamento di cui all'articolo 44;
  - b) il POS di ciascuna impresa operante in cantiere, fatto salvo l'eventuale differimento ai sensi dell'articolo 45.
3. Gli adempimenti di cui ai commi 1 e 2 devono essere assolti:
- a) dall'appaltatore, comunque organizzato anche in forma aggregata, nonché, tramite questi, dai subappaltatori;
  - b) dal consorzio di cooperative o di imprese artigiane, oppure dal consorzio stabile, di cui all'articolo 45, comma 2, lettere b) e c), del Codice dei contratti, se il consorzio intende eseguire i lavori direttamente con la propria organizzazione consortile;
  - c) dalla consorziata del consorzio di cooperative o di imprese artigiane, oppure del consorzio stabile, che il consorzio ha indicato per l'esecuzione dei lavori ai sensi dell'articolo 48, comma 7, del Codice dei contratti, se il consorzio è privo di personale deputato alla esecuzione dei lavori; se sono state individuate più imprese consorziate esecutrici dei lavori gli adempimenti devono essere assolti da tutte le imprese consorziate indicate, per quanto di pertinenza di ciascuna di esse, per il tramite di una di esse appositamente individuata, sempre che questa abbia espressamente accettato tale individuazione;
  - d) da tutte le imprese raggruppate, per quanto di pertinenza di ciascuna di esse, per il tramite dell'impresa mandataria, se l'appaltatore è un raggruppamento temporaneo di cui all'articolo 45, comma 2, lettera d), del Codice dei contratti; l'impresa affidataria, ai fini dell'articolo 89, comma 1, lettera i), del Decreto n. 81 è individuata nella mandataria, come risultante dell'atto di mandato;
  - e) da tutte le imprese consorziate, per quanto di pertinenza di ciascuna di esse, per il tramite dell'impresa

individuata con l'atto costitutivo o lo statuto del consorzio, se l'appaltatore è un consorzio ordinario di cui all'articolo 45, commi 2, lettera e), del Codice dei contratti; l'impresa affidataria, ai fini dell'articolo 89, comma 1, lettera i), del Decreto n. 81 è individuata con il predetto atto costitutivo o statuto del consorzio;

- f) dai lavoratori autonomi che prestano la loro opera in cantiere.
4. Fermo restando quanto previsto all'articolo 46, comma 3, l'impresa affidataria comunica alla Stazione appaltante gli opportuni atti di delega di cui all'articolo 16 del decreto legislativo n. 81 del 2008.
  5. L'appaltatore deve assolvere gli adempimenti di cui ai commi 1 e 2, anche nel corso dei lavori ogni qualvolta nel cantiere operi legittimamente un'impresa esecutrice o un lavoratore autonomo non previsti inizialmente.

### **Art. 42. Norme di sicurezza generali e sicurezza nel cantiere**

1. Anche ai sensi dell'articolo 97, comma 1, del Decreto n. 81 del 2008, l'appaltatore è obbligato:
  - a) ad osservare le misure generali di tutela di cui agli articoli 15, 17, 18 e 19 del Decreto n. 81 del 2008 e all'allegato XIII allo stesso decreto nonché le altre disposizioni del medesimo decreto applicabili alle lavorazioni previste nel cantiere;
  - b) a rispettare e curare il pieno rispetto di tutte le norme vigenti in materia di prevenzione degli infortuni e igiene del lavoro e in ogni caso in condizione di permanente sicurezza e igiene, nell'osservanza delle disposizioni degli articoli da 108 a 155 del Decreto n. 81 del 2008 e degli allegati XVII, XVIII, XIX, XX, XXII, XXIV, XXV, XXVI, XXVII, XXVIII, XXIX, XXX, XXXI, XXXII, XXXIII, XXXIV, XXXV e XLI, allo stesso decreto;
  - c) a verificare costantemente la presenza di tutte le condizioni di sicurezza dei lavori affidati;
  - d) ad osservare le disposizioni del vigente Regolamento Locale di Igiene, per quanto attiene la gestione del cantiere, in quanto non in contrasto con le disposizioni di cui al comma 1.
2. L'appaltatore predispone, per tempo e secondo quanto previsto dalle vigenti disposizioni, gli appositi piani per la riduzione del rumore, in relazione al personale e alle attrezzature utilizzate.
3. L'appaltatore garantisce che le lavorazioni, comprese quelle affidate ai subappaltatori, siano eseguite secondo il criterio «incident and injury free».
4. L'appaltatore non può iniziare o continuare i lavori se è in difetto nell'applicazione di quanto stabilito all'articolo 41, commi 1, 2 o 5, oppure agli articoli 43, 44, 45 o 46.
5. L'Appaltatore resta unico responsabile, sia civilmente che penalmente, dei danni e degli incidenti che eventualmente fossero cagionati agli operatori e a terzi nel caso di non rispetto delle disposizioni sopra riportate.

### **Art. 43. Piano di sicurezza e di coordinamento (PSC)**

1. L'appaltatore è obbligato ad osservare scrupolosamente e senza riserve o eccezioni il PSC messo a disposizione da parte della Stazione appaltante, ai sensi dell'articolo 100 del Decreto n. 81 del 2008, in conformità all'allegato XV,

punti 1 e 2, allo stesso decreto, corredato dal computo metrico estimativo dei costi per la sicurezza di cui al punto 4 dello stesso allegato, determinati all'articolo 2, comma 1, lettera b), del presente Capitolato speciale.

2. L'obbligo di cui al comma 1 è esteso altresì:
  - a) alle eventuali modifiche e integrazioni disposte autonomamente dal coordinatore per la sicurezza in fase di esecuzione in seguito a sostanziali variazioni alle condizioni di sicurezza sopravvenute alla precedente versione del PSC;
  - b) alle eventuali modifiche e integrazioni approvate o accettate dal coordinatore per la sicurezza in fase di esecuzione ai sensi dell'articolo 44.
3. Se prima della stipulazione del contratto (a seguito di aggiudicazione ad un raggruppamento temporaneo di imprese) oppure nel corso dei lavori (a seguito di autorizzazione al subappalto o di subentro di impresa ad altra impresa raggruppata estromessa ai sensi dell'articolo 48, commi 17 o 18 del Codice dei contratti) si verifica una variazione delle imprese che devono operare in cantiere, il coordinatore per la sicurezza in fase di esecuzione deve provvedere tempestivamente:
  - a) ad adeguare il PSC, se necessario;
  - b) ad acquisire i POS delle nuove imprese.

#### **Art. 44. Modifiche e integrazioni al piano di sicurezza e di coordinamento**

1. L'appaltatore può presentare al coordinatore per la sicurezza in fase di esecuzione una o più proposte motivate di modificazione o di integrazione al PSC, nei seguenti casi:
  - a) per adeguarne i contenuti alle proprie tecnologie oppure quando ritenga di poter meglio garantire la sicurezza nel cantiere sulla base della propria esperienza, anche in seguito alla consultazione obbligatoria e preventiva dei rappresentanti per la sicurezza dei propri lavoratori o a rilievi da parte degli organi di vigilanza;
  - b) per garantire il rispetto delle norme per la prevenzione degli infortuni e la tutela della salute dei lavoratori eventualmente disattese nel PSC, anche in seguito a rilievi o prescrizioni degli organi di vigilanza.
2. L'appaltatore ha il diritto che il coordinatore per la sicurezza in fase di esecuzione si pronunci tempestivamente, con atto motivato da annotare sulla documentazione di cantiere, sull'accoglimento o il rigetto delle proposte presentate; le decisioni del coordinatore sono vincolanti per l'appaltatore.
3. Se entro il termine di tre giorni lavorativi dalla presentazione delle proposte dell'appaltatore, prorogabile una sola volta di altri tre giorni lavorativi, il coordinatore per la sicurezza non si pronuncia:
  - a) nei casi di cui al comma 1, lettera a), le proposte si intendono accolte; l'eventuale accoglimento esplicito o tacito delle modificazioni e integrazioni non può in alcun modo giustificare variazioni in aumento o adeguamenti in aumento dei prezzi pattuiti, né maggiorazioni di alcun genere del corrispettivo;
  - b) nei casi di cui al comma 1, lettera b), le proposte si intendono accolte se non comportano variazioni in aumento o adeguamenti in aumento dei prezzi pattuiti, né maggiorazioni di alcun genere del corrispettivo, diversamente si intendono rigettate.

4. Nei casi di cui al comma 1, lettera b), nel solo caso di accoglimento esplicito, se le modificazioni e integrazioni comportano maggiori costi per l'appaltatore, debitamente provati e documentati, e se la Stazione appaltante riconosce tale maggiore onerosità, trova applicazione la disciplina delle varianti.

### **Art. 45. Piano operativo di sicurezza (POS)**

1. L'appaltatore, entro 30 giorni dall'aggiudicazione e comunque prima dell'inizio dei lavori, deve predisporre e consegnare alla DL o, se nominato, al coordinatore per la sicurezza nella fase di esecuzione, un POS per quanto attiene alle proprie scelte autonome e relative responsabilità nell'organizzazione del cantiere e nell'esecuzione dei lavori. Il POS, redatto ai sensi dell'articolo 89, comma 1, lettera h), del Decreto n. 81 del 2008 e del punto 3.2 dell'allegato XV al predetto decreto, comprende il documento di valutazione dei rischi di cui agli articoli 28 e 29 del citato Decreto n. 81 del 2008, con riferimento allo specifico cantiere e deve essere aggiornato ad ogni mutamento delle lavorazioni rispetto alle previsioni.
2. Il POS deve essere redatto da ciascuna impresa operante nel cantiere e consegnato alla stazione appaltante, per il tramite dell'appaltatore, prima dell'inizio dei lavori per i quali esso è redatto.
3. L'appaltatore è tenuto ad acquisire i POS redatti dalle imprese subappaltatrici di cui all'articolo 47, comma 4, lettera d), sub. 2), del presente Capitolato speciale, nonché a curare il coordinamento di tutte le imprese operanti nel cantiere, al fine di rendere gli specifici POS compatibili tra loro e coerenti con il piano presentato dall'appaltatore. In ogni caso trova applicazione quanto previsto dall'articolo 41, comma 4.
4. Ai sensi dell'articolo 96, comma 1-bis, del Decreto n. 81 del 2008, il POS non è necessario per gli operatori che si limitano a fornire materiali o attrezzature; restano fermi per i predetti operatori gli obblighi di cui all'articolo 26 del citato Decreto n. 81 del 2008.
5. Il POS, fermi restando i maggiori contenuti relativi alla specificità delle singole imprese e delle singole lavorazioni, deve avere in ogni caso i contenuti minimi previsti dall'allegato I al decreto interministeriale 9 settembre 2014 (pubblicato sulla G.U. n. 212 del 12 settembre 2014); esso costituisce piano complementare di dettaglio del PSC di cui all'articolo 43.

### **Art. 46. Osservanza e attuazione dei piani di sicurezza**

1. L'appaltatore è obbligato ad osservare le misure generali di tutela di cui all'articolo 15 del Decreto n. 81 del 2008, con particolare riguardo alle circostanze e agli adempimenti descritti agli articoli da 88 a 104 e agli allegati da XVI a XXV dello stesso decreto.
2. I piani di sicurezza devono essere redatti in conformità all'allegato XV al Decreto n. 81 del 2008, nonché alla migliore letteratura tecnica in materia.
3. L'appaltatore è obbligato a comunicare tempestivamente prima dell'inizio dei lavori e quindi periodicamente, a richiesta della Stazione appaltante o del coordinatore, l'iscrizione alla camera di commercio, industria, artigianato e agricoltura, l'indicazione dei contratti collettivi applicati ai lavoratori dipendenti e la dichiarazione circa l'assolvimento degli obblighi assicurativi e previdenziali. L'appaltatore è tenuto a curare il coordinamento di tutte

le imprese operanti nel cantiere, al fine di rendere gli specifici piani redatti dalle imprese subappaltatrici compatibili tra loro e coerenti con il piano presentato dall'appaltatore. In caso di raggruppamento temporaneo o di consorzio ordinario di imprese detto obbligo incombe all'impresa mandataria; in caso di consorzio stabile o di consorzio di cooperative o di imprese artigiane tale obbligo incombe al consorzio. Il direttore tecnico di cantiere è responsabile del rispetto del piano da parte di tutte le imprese impegnate nell'esecuzione dei lavori.

4. Il PSC e il POS (o i POS se più di uno) formano parte integrante del contratto di appalto. Le gravi o ripetute violazioni dei piani stessi da parte dell'appaltatore, comunque accertate, previa formale costituzione in mora dell'interessato, costituiscono causa di risoluzione del contratto.
5. Ai sensi dell'articolo 105, comma 14 del Codice dei contratti, l'appaltatore è solidalmente responsabile con i subappaltatori per gli adempimenti, da parte di questo ultimo, degli obblighi di sicurezza.

## **CAPO 9. DISCIPLINA DEL SUBAPPALTO**

### **Art. 47. Subappalto**

1. Ai sensi dell'art. 105 c. 2 del D.Lgs. n. 50/2016 e s.m.i., il subappalto è il contratto con il quale l'appaltatore affida a terzi l'esecuzione di parte delle prestazioni o lavorazioni oggetto del contratto di appalto. Costituisce comunque subappalto qualsiasi contratto avente ad oggetto attività ovunque espletate che richiedono l'impiego di manodopera, quali le forniture con posa in opera e i noli a caldo, se singolarmente di importo superiore al 2% (due per cento) dell'importo delle prestazioni affidate o di importo superiore a € 100.000,00 e qualora l'incidenza del costo della manodopera e del personale sia superiore al 50% (cinquanta per cento) dell'importo del contratto da affidare.

Ai sensi dell'art. 105 del D.Lgs. n. 50/2016 e s.m.i., così come modificato dal citato D.L. n. 77/2021 (*c.d. Nuovo Decreto Semplificazioni*), convertito con L. n. 108/2021, "A pena di nullità, fatto salvo quanto previsto dall'articolo 106, comma 1, lettera d), il contratto non può essere ceduto, non può essere affidata a terzi l'integrale esecuzione delle prestazioni o lavorazioni oggetto del contratto di appalto, nonché la prevalente esecuzione delle lavorazioni relative al complesso delle categorie prevalenti e dei contratti ad alta intensità di manodopera".

In considerazione della tipologia e delle caratteristiche delle lavorazioni da eseguire consistenti nel completamento dell'adeguamento sismico e della loro stretta interconnessione, della destinazione funzionale dell'immobile, in quanto sede scolastica, nonché della riconducibilità dell'intervento nell'ambito dei progetti PNRR, la quota ottimale delle lavorazioni che devono essere eseguite dall'aggiudicatario viene individuata nella misura prevalente delle lavorazioni relative alla categoria prevalente OG1.

L'individuazione di dette lavorazioni come eseguibili a cura dell'aggiudicatario risponde all'esigenza di mantenere in capo allo stesso, in quanto in possesso delle necessarie qualificazioni e competenza per eseguire i lavori, il controllo e il coordinamento delle attività in modo tale da consentire una conduzione unitaria ed uniforme del cantiere, nel rispetto di elevati livelli di sicurezza e a garanzia di una buona esecuzione degli interventi.

2. L'affidamento in subappalto o in cottimo è consentito, previa autorizzazione della Stazione appaltante, subordinata

**PROVINCIA DI MANTOVA**

*Servizio Edilizia, edifici scolastici e sicurezza*

all'acquisizione del DURC dell'appaltatore e del DURC del subappaltatore, ai sensi dell'articolo 54, comma 2, del presente Capitolato speciale d'appalto alle seguenti condizioni:

- a) che l'appaltatore abbia indicato all'atto dell'offerta i lavori o le parti di opere che intende subappaltare o concedere in cottimo, nell'ambito delle lavorazioni indicate come subappaltabili dalla documentazione di gara; l'omissione delle indicazioni sta a significare che il ricorso al subappalto o al cottimo è vietato e non può essere autorizzato;
- b) che l'appaltatore provveda al deposito, presso la Stazione appaltante:
- 1) del contratto di subappalto presso la Stazione appaltante almeno 20 (venti) giorni prima della data di effettivo inizio dell'esecuzione delle relative lavorazioni subappaltate; dal contratto di subappalto devono risultare, pena rigetto dell'istanza o revoca dell'autorizzazione eventualmente rilasciata:
    - se al subappaltatore sono affidati parte degli apprestamenti, degli impianti o delle altre attività previste dal PSC di cui al punto 4 dell'allegato XV al Decreto n. 81 del 2008, le relative specificazioni e quantificazioni economiche in coerenza con i costi di sicurezza previsti dal PSC;
    - l'inserimento delle clausole di cui al successivo articolo 67 del presente Capitolato speciale d'appalto, per quanto di pertinenza, ai sensi dell'articolo 3, commi 1 e 9, della legge n. 136 del 2010, pena la nullità assoluta del contratto di subappalto;
    - l'individuazione della categoria, prevista dagli atti di gara con il relativo importo, al fine della verifica della qualificazione del subappaltatore e del rilascio del certificato di esecuzione lavori di cui all'articolo 83 del Regolamento generale;
    - l'individuazione delle lavorazioni affidate, con i riferimenti alle lavorazioni previste dal contratto, distintamente per la parte a corpo e per la parte a misura, in modo da consentire alla DL e al RUP la verifica del rispetto della condizione dei prezzi minimi di cui al comma 4, lettere a) e b);
    - l'importo del costo della manodopera (comprensivo degli oneri previdenziali) ai sensi dell'articolo 105, comma 14, del Codice dei contratti;
  - 2) di una dichiarazione circa la sussistenza o meno di eventuali forme di controllo o di collegamento, a norma dell'articolo 2359 del codice civile, con l'impresa alla quale è affidato il subappalto o il cottimo; in caso di raggruppamento temporaneo, società di imprese o consorzio, analoga dichiarazione deve essere fatta da ciascuna delle imprese partecipanti al raggruppamento, società o consorzio;
- c) che l'appaltatore, unitamente al deposito del contratto di subappalto presso la Stazione appaltante, ai sensi della lettera b), trasmetta alla Stazione appaltante:
- 1) la documentazione attestante che il subappaltatore è in possesso dei requisiti prescritti dalla normativa vigente per la partecipazione alle gare di lavori pubblici, in relazione alla categoria e all'importo dei lavori da realizzare in subappalto o in cottimo;
  - 2) una o più dichiarazioni del subappaltatore, rilasciate ai sensi degli articoli 46 e 47 del d.P.R. n. 445 del 2000, attestante l'assenza dei motivi di esclusione di cui all'articolo 80 e il possesso dei requisiti speciali di cui agli articoli 83 e 84 del D.lgs. n. 50/2016 e s.m;
- d) che non sussista, nei confronti del subappaltatore, alcuno dei divieti previsti dall'articolo 67 del decreto

ADEGUAMENTO SISMICO E RIQUALIFICAZIONE ENERGETICA DEL LICEO BELFIORE IN VIA TIONE A MANTOVA – STRALCIO 3A - *Capitolato Speciale d'Appalto*

**PROVINCIA DI MANTOVA**

*Servizio Edilizia, edifici scolastici e sicurezza*

legislativo n. 159 del 2011; a tale scopo:

- 1) se l'importo del contratto di subappalto è superiore ad euro 150.000, la condizione è accertata mediante acquisizione dell'informazione antimafia di cui all'articolo 91, comma 1, lettera c), del citato decreto legislativo n. 159 del 2011 acquisita con le modalità di cui al successivo articolo 68, comma 2 del presente Capitolato speciale d'appalto.
  - 2) il subappalto è vietato, a prescindere dall'importo dei relativi lavori, se per l'impresa subappaltatrice è accertata una delle situazioni indicate dagli articoli 84, comma 4, o 91, comma 7, del citato decreto legislativo n. 159 del 2011.
3. Il subappalto e l'affidamento in cottimo devono essere autorizzati preventivamente dalla Stazione appaltante in seguito a richiesta scritta dell'appaltatore, nei termini che seguono:
- a) l'autorizzazione è rilasciata entro 30 giorni dal ricevimento della richiesta; tale termine può essere prorogato una sola volta per non più di 30 giorni, ove ricorrano giustificati motivi;
  - b) trascorso il medesimo termine, eventualmente prorogato, senza che la Stazione appaltante abbia provveduto, l'autorizzazione si intende concessa a tutti gli effetti se sono verificate tutte le condizioni di legge per l'affidamento del subappalto;
  - c) per i subappalti o cottimi di importo inferiore al 2% dell'importo contrattuale o di importo inferiore a 100.000 euro, i termini di cui alla lettera a) sono ridotti a 15 giorni.
4. L'affidamento di lavori in subappalto o in cottimo comporta i seguenti obblighi:
- a) il subappaltatore, per le prestazioni affidate in subappalto, deve garantire gli stessi standard qualitativi e prestazionali previsti nel contratto di appalto e riconoscere ai lavoratori un trattamento economico e normativo non inferiore a quello che avrebbe garantito il contraente principale, inclusa l'applicazione dei medesimi contratti collettivi nazionali di lavoro, qualora le attività oggetto di subappalto coincidano con quelle caratterizzanti l'oggetto dell'appalto ovvero riguardino le lavorazioni relative alle categorie prevalenti e siano incluse nell'oggetto sociale del contraente principale. L'affidatario corrisponde i costi della sicurezza e della manodopera, relativi alle prestazioni affidate in subappalto, alle imprese subappaltatrici senza alcun ribasso; la stazione appaltante, sentito il direttore dei lavori, il coordinatore della sicurezza in fase di esecuzione, ovvero il direttore dell'esecuzione, provvede alla verifica dell'effettiva applicazione della presente disposizione. Sarà precisa cura della stazione appaltante procedere alla verifica circa il rispetto di quanto previsto dal citato art. 105 c. 14 del D.Lgs. n. 50/2016, in relazione alla parità di trattamento economico e normativo sopra indicato, prima di autorizzare il ricorso al subappalto;
  - b) se al subappaltatore sono affidati, in tutto o in parte, gli apprestamenti, gli impianti o le altre attività previste dal PSC di cui al punto 4 dell'allegato XV al Decreto n. 81 del 2008 connessi ai lavori in subappalto, i relativi oneri per la sicurezza sono pattuiti al prezzo originario previsto dal progetto, senza alcun ribasso; la Stazione appaltante, per il tramite della DL e sentito il coordinatore della sicurezza in fase di esecuzione, provvede alla verifica dell'effettiva applicazione della presente disposizione;
  - c) nei cartelli esposti all'esterno del cantiere devono essere indicati anche i nominativi di tutte le imprese subappaltatrici, completi dell'indicazione della categoria dei lavori subappaltati e dell'importo dei medesimi;
  - d) le imprese subappaltatrici devono osservare integralmente il trattamento economico e normativo stabilito dai

ADEGUAMENTO SISMICO E RIQUALIFICAZIONE ENERGETICA DEL LICEO BELFIORE IN VIA TIONE A MANTOVA – STRALCIO 3A - *Capitolato Speciale d'Appalto*

## PROVINCIA DI MANTOVA

*Servizio Edilizia, edifici scolastici e sicurezza*

- contratti collettivi nazionale e territoriale in vigore per il settore e per la zona nella quale si svolgono i lavori e sono responsabili, in solido con l'appaltatore, dell'osservanza delle norme anzidette nei confronti dei loro dipendenti per le prestazioni rese nell'ambito del subappalto;
- e) le imprese subappaltatrici, per tramite dell'appaltatore, devono trasmettere alla Stazione appaltante, prima dell'inizio dei lavori in subappalto:
- 1) la documentazione di avvenuta denuncia agli enti previdenziali, inclusa la Cassa edile, assicurativi ed antinfortunistici;
  - 2) copia del proprio POS in coerenza con i piani di cui agli articoli 43 e 45 del presente Capitolato speciale;
- f) Ai sensi di quanto previsto dall'art. 105, c.12 del D.Lgs. n.50/2016 e s.m.i. l'appaltatore deve provvedere a sostituire i subappaltatori relativamente ai quali apposita verifica abbia dimostrato la sussistenza dei motivi di esclusione del citato art.80.
5. Le presenti disposizioni si applicano anche ai raggruppamenti temporanei di imprese e alle società anche consortili, quando le imprese riunite o consorziate non intendono eseguire direttamente i lavori scorparabili.
6. I lavori affidati in subappalto non possono essere oggetto di ulteriore subappalto pertanto il subappaltatore non può subappaltare a sua volta i lavori.
7. Se l'appaltatore intende avvalersi della fattispecie disciplinata dall'articolo 30 del decreto legislativo n. 276 del 2003 (distacco di manodopera) dovrà trasmettere, almeno 20 giorni prima della data di effettivo utilizzo della manodopera distaccata, apposita comunicazione con la quale dichiara:
- a) di avere in essere con la società distaccante un contratto di distacco (da allegare in copia);
  - b) di volersi avvalere dell'istituto del distacco per l'appalto in oggetto indicando i nominativi dei soggetti distaccati;
  - c) che le condizioni per le quali è stato stipulato il contratto di distacco sono tuttora vigenti e che non si ricade nella fattispecie di mera somministrazione di lavoro.
8. La comunicazione deve indicare anche le motivazioni che giustificano l'interesse della società distaccante a ricorrere al distacco di manodopera se questa non risulta in modo evidente dal contratto tra le parti. Alla comunicazione deve essere allegata la documentazione necessaria a comprovare in capo al soggetto distaccante il possesso dei requisiti generali di cui all'articolo 80 del Codice dei contratti. La Stazione appaltante, entro 15 giorni dal ricevimento della comunicazione e della documentazione allegata, può negare l'autorizzazione al distacco se in sede di verifica non sussistono i requisiti di cui sopra.

### **Art. 48. Responsabilità in materia di subappalto**

1. Il contraente principale e il subappaltatore sono responsabili in solido nei confronti della stazione appaltante in relazione alle prestazioni oggetto del contratto di subappalto.

L'appaltatore resta in ogni caso responsabile nei confronti della Stazione appaltante per l'esecuzione delle opere oggetto di subappalto, sollevando la Stazione appaltante medesima da ogni pretesa dei subappaltatori o da richieste di risarcimento danni avanzate da terzi in conseguenza all'esecuzione di lavori subappaltati.



2. La DL e il RUP, nonché il coordinatore per l'esecuzione in materia di sicurezza di cui all'articolo 92 del Decreto n. 81 del 2008, provvedono a verificare, ognuno per la propria competenza, il rispetto di tutte le condizioni di ammissibilità e di esecuzione dei contratti di subappalto.
3. Il subappalto non autorizzato comporta inadempimento contrattualmente grave ed essenziale anche ai sensi dell'articolo 1456 del codice civile con la conseguente possibilità, per la Stazione appaltante, di risolvere il contratto in danno dell'appaltatore, ferme restando le sanzioni penali previste dall'articolo 21 della legge 13 settembre 1982, n. 646, come modificato dal decreto-legge 29 aprile 1995, n. 139, convertito dalla legge 28 giugno 1995, n. 246 (ammenda fino a un terzo dell'importo dell'appalto, arresto da sei mesi ad un anno).
4. Fermo restando quanto previsto all'articolo 47, commi 6 e 7, del presente Capitolato speciale ai sensi dell'articolo 105 commi 2, del D. Lgs. 50/2016 e s.m.i. il subappalto è il contratto con il quale l'appaltatore affida a terzi l'esecuzione di parte delle prestazioni o lavorazioni oggetto del contratto di appalto; costituisce, comunque, subappalto qualsiasi contratto avente ad oggetto attività ovunque espletate che richiedano l'impiego di manodopera, quali le forniture con posa in opera e i noli a caldo, se singolarmente di importo superiore al 2 per cento dell'importo dei lavori affidati o di importo superiore a 100.000 euro e qualora l'incidenza del costo della manodopera e del personale sia superiore al 50 per cento dell'importo del contratto da affidare.
5. I subaffidamenti che non costituiscono subappalto, devono essere comunicati al R.U.P. e al coordinatore per la sicurezza in fase di esecuzione, entro il giorno feriale antecedente all'ingresso in cantiere dei soggetti subaffidatari. L'appaltatore deve comunicare il nome del subcontraente, l'importo del subcontratto e l'oggetto del lavoro affidato.

L'appaltatore è, inoltre, tenuto a presentare all'amministrazione committente la seguente documentazione:

- contratto di subaffidamento o atto equivalente;
- dichiarazione del subaffidatario attestante la conformità delle macchine e delle attrezzature utilizzate, allegando per ciascuna di esse copia del libretto di circolazione e dell'assicurazione;
- elenco del personale autorizzato ad accedere al cantiere;
- dichiarazione attestante il rispetto della normativa in materia di sicurezza e salute dei lavoratori;
- dichiarazione del subaffidatario, in ottemperanza agli obblighi di tracciabilità previsti dall'art. 3 del D.Lgs. 136/2010.

L'appaltatore è, altresì, obbligato a comunicare alla stazione appaltante eventuali modifiche a tali informazioni avvenute nel corso del subcontratto.

6. Non si configurano inoltre come attività affidate in subappalto le categorie di forniture e servizi indicate nell'art. 105, comma 3 del D.Lgs. 50/2016. Con riferimento ad esse l'appaltatore, prima dell'inizio delle singole prestazioni, dovrà comunque:
  - effettuare apposita comunicazione alla stazione appaltante dell'affidamento di attività specifiche a lavoratori autonomi (art.105, c.3, lett. A);
  - depositare presso la stazione appaltante, prima della sottoscrizione del contratto di appalto, i contratti continuativi di cooperazione, servizio e/o fornitura sottoscritti in epoca anteriore alla indizione della presente procedura di appalto (art.105, c.3, lett. C-bis).

La sottoscrizione antecedente all'indizione della gara deve risultare da data certa, verificabile da parte della Stazione Appaltante (ad es: data di registrazione dell'atto, sottoscrizione effettuata con firma digitale, ecc.)

7. Ai subappaltatori, ai sub affidatari, nonché ai soggetti titolari delle prestazioni che non sono considerate subappalto ai sensi dei precedenti commi 5 e 6, si applica il successivo articolo 52, commi 4, 5 e 6, in materia di tessera di riconoscimento.

### **Art. 49. Pagamento dei subappaltatori**

1. L'Amministrazione Committente provvede a corrispondere direttamente ai subappaltatori e ai cottimisti l'importo dei lavori da loro eseguiti.  
L'appaltatore è obbligato a trasmettere all'Amministrazione Committente, tempestivamente e comunque entro 20 (venti) giorni dall'emissione di ciascun stato di avanzamento lavori, una comunicazione che indichi la parte dei lavori eseguiti dai subappaltatori o dai cottimisti, specificando i relativi importi e la proposta motivata di pagamento.  
Ai sensi dell'articolo 105 comma 9 del D. Lgs. n. 50/2016, i pagamenti al subappaltatore sono subordinati:
  - a) all'acquisizione del DURC del subappaltatore, da parte dell'Amministrazione Committente;
  - b) all'ottemperanza alle prescrizioni di cui all'articolo 67 in materia di tracciabilità dei pagamenti;
  - c) alle limitazioni di cui agli articoli 52, comma 2 e 53, comma 4;
2. Se l'appaltatore non provvede nei termini agli adempimenti di cui al comma 1 l'Amministrazione Committente sospende l'erogazione delle rate di acconto o di saldo fino a che l'appaltatore non adempie a quanto previsto.
3. La documentazione contabile di cui al comma 1 deve specificare separatamente:
  - a) l'importo degli eventuali oneri per la sicurezza da liquidare al subappaltatore ai sensi del precedente articolo 47, comma 4, lettera b);
  - b) il costo del lavoro sostenuto e documentato del subappaltatore relativo alle prestazioni fatturate;
  - c) l'individuazione delle categorie, tra quelle di cui all'allegato A al d.P.R. n. 207 del 2010, al fine della verifica della compatibilità con le lavorazioni autorizzate di cui all'articolo 47, comma 2, lettera b), numero 1), terzo trattino, e ai fini del rilascio del certificato di esecuzione lavori di cui all'allegato B al predetto d.P.R.
4. Ai sensi dell'articolo 105, comma 8, del D. Lgs. n. 50/2016 e s.m.i., il pagamento diretto dei subappaltatori da parte della Stazione appaltante esonera l'appaltatore dalla responsabilità solidale in relazione agli obblighi retributivi e contributivi, ai sensi dell'articolo 29 del decreto legislativo n. 276 del 2003.
5. Ai sensi dell'articolo 17, ultimo comma, del d.P.R. n. 633 del 1972, aggiunto dall'articolo 35, comma 5, della legge 4 agosto 2006, n. 248, gli adempimenti in materia di I.V.A. relativi alle fatture quietanziate di cui al comma 1, devono essere assolti dall'appaltatore.
6. Ai sensi dell'articolo 1271, commi secondo e terzo, del Codice civile, in quanto applicabili, tra la Stazione appaltante e l'aggiudicatario, con la stipula del contratto, è automaticamente assunto e concordato il patto secondo il quale il pagamento diretto a favore dei subappaltatori è comunque e in ogni caso subordinato:
  - a) all'emissione dello Stato di avanzamento, a termini di contratto, dopo il raggiungimento dell'importo dei lavori eseguiti e contabilizzati previsto dal Capitolato speciale d'appalto;
  - b) all'assenza di contestazioni o rilievi da parte della DL, del RUP o del coordinatore per la sicurezza in fase di esecuzione e formalmente comunicate all'appaltatore e al subappaltatore, relativi a lavorazioni eseguite dallo stesso subappaltatore;
  - c) alla condizione che l'importo richiesto dal subappaltatore, non ecceda l'importo dello Stato di avanzamento di

cui alla lettera) e, nel contempo, sommato ad eventuali pagamenti precedenti, non ecceda l'importo del contratto di subappalto depositato agli atti della Stazione appaltante;

- d) all'allegazione della prova che la richiesta di pagamento, con il relativo importo, è stata previamente comunicata all'appaltatore.
7. La Stazione appaltante può opporre al subappaltatore le eccezioni al pagamento costituite dall'assenza di una o più d'una delle condizioni di cui al comma 6, nonché l'esistenza di contenzioso formale dal quale risulti che il credito del subappaltatore non è assistito da certezza ed esigibilità, anche con riferimento all'articolo 1262, primo comma, del Codice civile.
8. L'amministrazione committente non provvede al pagamento diretto degli altri subcontraenti in relazione alle somme ad essi dovute, per le prestazioni effettuate.

In deroga a quanto previsto al periodo precedente, a norma dell'articolo 105, comma 13, lett. b) del D. Lgs. 50/2016, l'amministrazione committente, in relazione alle somme dovute agli esecutori in subcontratto di servizi e di forniture di beni e lavori le cui prestazioni sono pagate in base allo stato di avanzamento lavori, provvede a corrispondere direttamente l'importo delle prestazioni da loro eseguite in caso di inadempimento dell'appaltatore.

Pertanto, l'appaltatore è obbligato a trasmettere all'Amministrazione Committente, entro 20 (venti) giorni dalla data di ciascun pagamento effettuato a proprio favore, copia delle fatture quietanzate relative ai pagamenti da esso corrisposti ai medesimi subcontraenti, con l'indicazione delle eventuali ritenute di garanzia effettuate, pena la sospensione dei successivi pagamenti. Nell'ipotesi in cui si verifichi quanto previsto dall'art. 105, c.3, lett. b) si applica ai pagamenti che verranno effettuati direttamente ai subcontraenti da parte dell'Amministrazione committente quanto previsto dai precedenti commi 3, 4, 5, 6, 7 del presente articolo.

## **CAPO 10. CONTROVERSIE, MANODOPERA, ESECUZIONE D'UFFICIO**

### **Art. 50. Accordo bonario**

1. Ai sensi dell'articolo 205, commi 1 e 2, del Codice dei contratti, se, a seguito dell'iscrizione di riserve sui documenti contabili, l'importo economico dei lavori comporta variazioni rispetto all'importo contrattuale in misura tra il 5% (cinque per cento) e il 15% (quindici per cento) di quest'ultimo, il RUP deve valutare immediatamente l'ammissibilità di massima delle riserve, la loro non manifesta infondatezza e la non imputabilità a maggiori lavori per i quali sia necessaria una variante in corso d'opera ai sensi dell'articolo 106 del Codice dei contratti, il tutto anche ai fini dell'effettivo raggiungimento della predetta misura percentuale. Il RUP rigetta tempestivamente le riserve che hanno per oggetto aspetti progettuali oggetto di verifica ai sensi dell'articolo 26 del Codice dei contratti.
2. La DL trasmette tempestivamente al RUP una comunicazione relativa alle riserve di cui al comma 1, corredata dalla propria relazione riservata.
3. Il RUP, entro 15 (quindici) giorni dalla comunicazione di cui al comma 2, acquisita la relazione riservata del direttore dei lavori e, ove costituito, dell'organo di collaudo, può richiedere alla Camera arbitrale l'indicazione di una lista di cinque esperti aventi competenza specifica in relazione all'oggetto del contratto. Il RUP e l'appaltatore scelgono d'intesa, nell'ambito della lista, l'esperto incaricato della formulazione della proposta motivata di accordo bonario. In caso di mancata intesa, entro 15 (quindici) giorni dalla trasmissione della lista l'esperto è nominato dalla Camera

arbitrale che ne fissa anche il compenso. La proposta è formulata dall'esperto entro 90 (novanta) giorni dalla nomina. Qualora il RUP non richieda la nomina dell'esperto, la proposta è formulata dal RUP entro 90 (novanta) giorni dalla comunicazione di cui al comma 2.

3. L'esperto, se nominato, oppure il RUP, verificano le riserve in contraddittorio con l'appaltatore, effettuano eventuali audizioni, istruiscono la questione anche con la raccolta di dati e informazioni e con l'acquisizione di eventuali altri pareri, e formulano, accertata la disponibilità di idonee risorse economiche, una proposta di accordo bonario, che viene trasmessa al dirigente competente della stazione appaltante e all'impresa. Se la proposta è accettata dalle parti, entro 45 (quarantacinque) giorni dal suo ricevimento, l'accordo bonario è concluso e viene redatto verbale sottoscritto dalle parti. L'accordo ha natura di transazione. Sulla somma riconosciuta in sede di accordo bonario sono dovuti gli interessi al tasso legale a decorrere dal sessantesimo giorno successivo alla accettazione dell'accordo bonario da parte della stazione appaltante. In caso di rigetto della proposta da parte dell'appaltatore oppure di inutile decorso del predetto termine di 45 (quarantacinque) giorni si procede ai sensi dell'articolo 51.
4. La procedura può essere reiterata nel corso dei lavori purché con il limite complessivo del 15% (quindici per cento). La medesima procedura si applica, a prescindere dall'importo, per le riserve non risolte al momento dell'approvazione del certificato di cui all'articolo 56.
5. Sulle somme riconosciute in sede amministrativa o contenziosa, gli interessi al tasso legale cominciano a decorrere 60 (sessanta) giorni dopo la data di sottoscrizione dell'accordo bonario, successivamente approvato dalla Stazione appaltante, oppure dall'emissione del provvedimento esecutivo con il quale sono state risolte le controversie.
6. Ai sensi dell'articolo 208 del Codice dei contratti, anche al di fuori dei casi in cui è previsto il ricorso all'accordo bonario ai sensi dei commi precedenti, le controversie relative a diritti soggettivi derivanti dall'esecuzione del contratto possono sempre essere risolte mediante atto di transazione, in forma scritta, nel rispetto del codice civile; se l'importo differenziale della transazione eccede la somma di 200.000 euro, è necessario il parere dell'avvocatura che difende la Stazione appaltante o, in mancanza, del funzionario più elevato in grado, competente per il contenzioso. Il dirigente competente, sentito il RUP, esamina la proposta di transazione formulata dal soggetto appaltatore, ovvero può formulare una proposta di transazione al soggetto appaltatore, previa audizione del medesimo.
7. La procedura di cui al comma 6 può essere esperita anche per le controversie circa l'interpretazione del contratto o degli atti che ne fanno parte o da questo richiamati, anche quando tali interpretazioni non diano luogo direttamente a diverse valutazioni economiche.
8. Nelle more della risoluzione delle controversie l'appaltatore non può comunque rallentare o sospendere i lavori, né rifiutarsi di eseguire gli ordini impartiti dalla Stazione appaltante.
9. L'impresa, in caso di rifiuto della proposta di accordo bonario ovvero di inutile decorso del termine per l'accettazione, può instaurare un contenzioso giudiziario entro i successivi sessanta giorni, a pena di decadenza.

## **Art. 51. Definizione delle controversie**

1. Ove non si proceda all'accordo bonario ai sensi del precedente articolo 50 e l'appaltatore confermi le riserve, è esclusa la competenza arbitrale e la definizione di tutte le controversie derivanti dall'esecuzione del contratto è

devoluta al Tribunale competente per territorio in relazione alla sede della Stazione appaltante.

2. La decisione dell'Autorità giudiziaria sulla controversia dispone anche in ordine all'entità delle spese di giudizio e alla loro imputazione alle parti, in relazione agli importi accertati, al numero e alla complessità delle questioni.

### **Art. 52. Forma e contenuti delle riserve iscritte dall'esecutore negli atti contabili**

1. Se l'esecutore ha firmato con riserva il Registro di contabilità, qualora l'esplicazione e la quantificazione non siano possibili al momento della formulazione della stessa, egli esplica, a pena di decadenza, nel termine di 10 (dieci) giorni, le sue riserve, scrivendo e firmando nel registro le corrispondenti domande di indennità e indicando con precisione le cifre di compenso cui crede aver diritto, e le ragioni di ciascuna domanda.
2. Il Direttore dei Lavori, nei successivi quindici giorni, espone nel registro le sue motivate deduzioni. Se il Direttore dei Lavori omette di motivare in modo esauriente le proprie deduzioni e non consente alla stazione appaltante la percezione delle ragioni ostative al riconoscimento delle pretese dell'esecutore, incorre in responsabilità per le somme che, per tale negligenza, la stazione appaltante dovesse essere tenuta a sborsare.
3. Nel caso in cui l'esecutore non ha firmato il registro nel termine di 15 (quindici) giorni, oppure lo ha fatto con riserva, ma senza esplicitare le sue riserve nel modo e nel termine sopraindicati, i fatti registrati si intendono definitivamente accertati, e l'esecutore decade dal diritto di far valere in qualunque termine e modo le riserve o le domande che ad essi si riferiscono.
4. Ove per qualsiasi legittimo impedimento non sia possibile una precisa e completa contabilizzazione, il direttore dei lavori può registrare in partita provvisoria sui libretti, e di conseguenza sugli ulteriori documenti contabili, quantità dedotte da misurazioni sommarie. In tal caso l'onere dell'immediata riserva diventa operante quando in sede di contabilizzazione definitiva delle categorie di lavorazioni interessate vengono portate in detrazione le partite provvisorie.
5. L'esecutore, è sempre tenuto ad uniformarsi alle disposizioni del direttore dei lavori, senza poter sospendere o ritardare il regolare sviluppo dei lavori, quale che sia la contestazione o la riserva che egli iscriva negli atti contabili.
6. Le riserve sono iscritte a pena di decadenza sul primo atto dell'appalto idoneo a riceverle, successivo all'insorgenza o alla cessazione del fatto che ha determinato il pregiudizio dell'esecutore. In ogni caso, sempre a pena di decadenza, le riserve sono iscritte anche nel Registro di Contabilità all'atto della firma immediatamente successiva al verificarsi o al cessare del fatto pregiudizievole. Le riserve non espressamente confermate sul Conto Finale si intendono abbandonate.
7. Le riserve devono essere formulate in modo specifico ed indicare con precisione le ragioni sulle quali esse si fondano. In particolare, le riserve devono contenere a pena di inammissibilità la precisa quantificazione delle somme che l'esecutore, ritiene gli siano dovute.
8. La quantificazione della riserva è effettuata in via definitiva, senza possibilità di successive integrazioni o incrementi rispetto all'importo iscritto.
9. All'atto della firma del conto finale di cui all'art. 28, l'esecutore non può iscrivere domande per oggetto o per importo diverse da quelle formulate nel registro di contabilità durante lo svolgimento dei lavori e deve confermare le riserve già iscritte negli atti contabili, per le quali non siano intervenuti la transazione o l'accordo bonario di cui all'art. 50.

Se l'esecutore non firma il conto finale nel termine assegnato o se lo sottoscrive senza confermare le domande già formulate nel registro di contabilità, il conto finale si intende definitivamente accettato.

### **Art. 53. Contratti collettivi e disposizioni sulla manodopera**

1. L'appaltatore è tenuto all'esatta osservanza di tutte le leggi, regolamenti e norme vigenti in materia, nonché eventualmente entrate in vigore nel corso dei lavori, e in particolare:
  - a) nell'esecuzione dei lavori che formano oggetto del presente appalto, l'appaltatore si obbliga ad applicare integralmente il contratto nazionale di lavoro per gli operai dipendenti dalle aziende industriali edili e affini e gli accordi locali e aziendali integrativi dello stesso, in vigore per il tempo e nella località in cui si svolgono i lavori;
  - b) i suddetti obblighi vincolano l'appaltatore anche se non è aderente alle associazioni stipulanti o receda da esse e indipendentemente dalla natura industriale o artigiana, dalla struttura o dalle dimensioni dell'impresa stessa e da ogni altra sua qualificazione giuridica;
  - c) è responsabile in rapporto alla Stazione appaltante dell'osservanza delle norme anzidette da parte degli eventuali subappaltatori nei confronti dei rispettivi dipendenti, anche nei casi in cui il contratto collettivo non disciplini l'ipotesi del subappalto; il fatto che il subappalto non sia stato autorizzato non esime l'appaltatore dalla responsabilità, e ciò senza pregiudizio degli altri diritti della Stazione appaltante;
  - d) è obbligato al regolare assolvimento degli obblighi contributivi in materia previdenziale, assistenziale, antinfortunistica e in ogni altro ambito tutelato dalle leggi speciali.
2. Ai sensi dell'art. 30, comma 5, del codice dei contratti, in caso di inadempienza contributiva risultante dal documento unico di regolarità contributiva relativo a personale dipendente dell'affidatario o del subappaltatore o dei soggetti titolari di subappalti e cottimi, impiegato nell'esecuzione del contratto, la Amministrazione aggiudicatrice trattiene dal certificato di pagamento l'importo corrispondente all'inadempienza per il successivo versamento diretto agli enti previdenziali e assicurativi, compresa, nei lavori, la cassa edile. Sull'importo netto progressivo delle prestazioni è operata una ritenuta dello 0,50 per cento; le ritenute possono essere svincolate soltanto in sede di liquidazione finale, dopo l'approvazione da parte dell'Amministrazione aggiudicatrice del certificato di collaudo o di verifica di conformità, previo rilascio del documento unico di regolarità contributiva.

Ai sensi degli articoli 30, comma 6, e 105, commi 10 e 11, del Codice dei contratti, in caso di ritardo immotivato nel pagamento delle retribuzioni dovute al personale dipendente dell'appaltatore o dei subappaltatori, la Stazione appaltante può pagare direttamente ai lavoratori le retribuzioni arretrate, anche in corso d'opera, utilizzando le somme trattenute sui pagamenti delle rate di acconto e di saldo ai sensi dell'art. 29, comma 3 del presente Capitolato speciale.
3. In ogni momento la DL e, per suo tramite, il RUP, possono richiedere all'appaltatore e ai subappaltatori copia del libro unico del lavoro di cui all'articolo 39 della legge 9 agosto 2008, n. 133, possono altresì richiedere i documenti di riconoscimento al personale presente in cantiere e verificarne la effettiva iscrizione nel predetto libro unico del lavoro dell'appaltatore o del subappaltatore autorizzato.
4. Ai sensi degli articoli 18, comma 1, lettera u), 20, comma 3 e 26, comma 8, del Decreto n. 81 del 2008, nonché

dell'articolo 5, comma 1, primo periodo, della legge n. 136 del 2010, l'appaltatore è obbligato a fornire a ciascun soggetto occupato in cantiere una apposita tessera di riconoscimento, impermeabile ed esposta in forma visibile, corredata di fotografia, contenente le generalità del lavoratore, i dati identificativi del datore di lavoro e la data di assunzione del lavoratore. L'appaltatore risponde dello stesso obbligo anche per i lavoratori dipendenti dai subappaltatori autorizzati; la tessera dei predetti lavoratori deve riportare gli estremi dell'autorizzazione al subappalto. Tutti i lavoratori sono tenuti ad esporre detta tessera di riconoscimento.

5. Agli stessi obblighi devono ottemperare anche i lavoratori autonomi che esercitano direttamente la propria attività nei cantieri e il personale presente occasionalmente in cantiere che non sia dipendente dell'appaltatore o degli eventuali subappaltatori (soci, artigiani di ditte individuali senza dipendenti, professionisti, fornitori esterni, collaboratori familiari e simili); tutti i predetti soggetti devono provvedere in proprio e, in tali casi, la tessera di riconoscimento deve riportare i dati identificativi del committente ai sensi dell'articolo 5, comma 1, secondo periodo, della legge n. 136 del 2010.
6. La violazione degli obblighi di cui ai commi 4 e 5 comporta l'applicazione, in Capo al datore di lavoro, della sanzione amministrativa da euro 100 ad euro 500 per ciascun lavoratore. Il soggetto munito della tessera di riconoscimento che non provvede ad esporla è punito con la sanzione amministrativa da euro 50 a euro 300. Nei confronti delle predette sanzioni non è ammessa la procedura di diffida di cui all'articolo 13 del decreto legislativo 23 aprile 2004, n. 124.

### **Art. 54. Documento Unico di Regolarità contributiva (DURC)**

1. La stipula del contratto, l'erogazione di qualunque pagamento a favore dell'appaltatore, la stipula di eventuali atti di sottomissione o di appendici contrattuali, il rilascio delle autorizzazioni al subappalto, il certificato di cui all'articolo 56, sono subordinati all'acquisizione del DURC.
2. Il DURC è acquisito d'ufficio dalla Stazione appaltante. Qualora la Stazione appaltante per qualunque ragione non sia abilitata all'accertamento d'ufficio della regolarità del DURC oppure il servizio per qualunque motivo inaccessibile per via telematica, il DURC è richiesto e presentato alla Stazione appaltante dall'appaltatore e, tramite esso, dai subappaltatori, tempestivamente e con data non anteriore a 120 (centoventi) giorni dall'adempimento di cui al comma 1.
3. Ai sensi dell'articolo 31, commi 4 e 5, della legge n. 98 del 2013, dopo la stipula del contratto il DURC è richiesto ogni 120 (centoventi) giorni, oppure in occasione del primo pagamento se anteriore a tale termine; il DURC ha validità di 120 (centoventi) giorni e nel periodo di validità può essere utilizzato esclusivamente per il pagamento delle rate di acconto e per il certificato di cui all'articolo 57.
4. Ai sensi dell'articolo 4 del Regolamento generale e dell'articolo 31, comma 3, della legge n. 98 del 2013, in caso di ottenimento del DURC che segnali un inadempimento contributivo relativo a uno o più soggetti impiegati nell'esecuzione del contratto, in assenza di regolarizzazione tempestiva, la Stazione appaltante:
  - a) chiede tempestivamente ai predetti istituti e casse la quantificazione dell'ammontare delle somme che hanno determinato l'irregolarità, se tale ammontare non risulti già dal DURC;
  - b) trattiene un importo corrispondente all'inadempimento, sui certificati di pagamento delle rate di acconto e sulla

- rata di saldo di cui agli articoli 27 e 28 del presente Capitolato speciale;
- c) corrisponde direttamente agli enti previdenziali e assicurativi, compresa, la Cassa edile, quanto dovuto per gli inadempimenti accertati mediante il DURC, in luogo dell'appaltatore e dei subappaltatori;
- d) provvede alla liquidazione delle rate di acconto e della rata di saldo di cui agli articoli 27 e 28 del presente Capitolato speciale, limitatamente alla eventuale disponibilità residua.
5. Fermo restando quanto previsto all'articolo 55, comma 1, lettera l), nel caso il DURC relativo al subappaltatore sia negativo per due volte consecutive, la Stazione appaltante contesta gli addebiti al subappaltatore assegnando un termine non inferiore a 15 (quindici) giorni per la presentazione delle controdeduzioni; in caso di assenza o inidoneità di queste la Stazione appaltante pronuncia la decadenza dell'autorizzazione al subappalto.

### **Art. 55. Risoluzione del contratto - Esecuzione d'ufficio dei lavori**

1. Ai sensi dell'articolo 108, comma 1, del Codice dei contratti, e la Stazione appaltante ha facoltà di risolvere il contratto, nei seguenti casi:
- a) al verificarsi della necessità di modifiche o varianti qualificate come sostanziali dall'articolo 106, comma 4, del Codice dei contratti o eccedenti i limiti o in violazione delle condizioni di cui all'articolo 38;
- b) all'accertamento della circostanza secondo la quale l'appaltatore, al momento dell'aggiudicazione, ricadeva in una delle condizioni ostative all'aggiudicazione previste dall'articolo 80, comma 1, de Codice dei contratti, per la presenza di una misura penale definitiva di cui alla predetta norma.
2. Costituiscono altresì causa di risoluzione del contratto, e la Stazione appaltante ha facoltà di risolvere il contratto con provvedimento motivato, oltre ai casi di cui all'articolo 21, i seguenti casi:
- a) inadempimento alle disposizioni della DL riguardo ai tempi di esecuzione o quando risulti accertato il mancato rispetto delle ingiunzioni o diffide fattegli, nei termini imposti dagli stessi provvedimenti;
- b) manifesta incapacità o inidoneità, anche solo legale, nell'esecuzione dei lavori;
- c) inadempimento grave accertato alle norme di legge sulla prevenzione degli infortuni, la sicurezza sul lavoro e le assicurazioni obbligatorie del personale oppure alla normativa sulla sicurezza e la salute dei lavoratori di cui al Decreto n. 81 del 2008 o ai piani di sicurezza di cui agli articoli 43 e 45, integranti il contratto, o delle ingiunzioni fattegli al riguardo dalla DL, dal RUP o dal coordinatore per la sicurezza;
- d) sospensione dei lavori o mancata ripresa degli stessi da parte dell'appaltatore senza giustificato motivo;
- e) rallentamento dei lavori, senza giustificato motivo, in misura tale da pregiudicare la realizzazione dei lavori nei termini previsti dal contratto;
- f) subappalto abusivo, associazione in partecipazione, cessione anche parziale del contratto o violazione di norme sostanziali regolanti il subappalto;
- g) non rispondenza dei beni forniti alle specifiche di contratto e allo scopo dell'opera;
- h) azioni o omissioni finalizzate ad impedire l'accesso al cantiere al personale ispettivo del Ministero del lavoro e della previdenza sociale o dell'A.S.L., oppure del personale ispettivo degli organismi paritetici, di cui all'articolo



**PROVINCIA DI MANTOVA**

*Servizio Edilizia, edifici scolastici e sicurezza*

51 del Decreto n. 81 del 2008;

- i) applicazione di una delle misure di sospensione dell'attività irrogate ai sensi dell'articolo 14, comma 1, del Decreto n. 81 del 2008 ovvero l'azzeramento del punteggio per la ripetizione di violazioni in materia di salute e sicurezza sul lavoro ai sensi dell'articolo 27, comma 1-bis, del citato Decreto n. 81 del 2008;
  - l) ottenimento del DURC negativo per due volte consecutive; in tal caso il RUP, acquisita una relazione particolareggiata predisposta dalla DL, contesta gli addebiti e assegna un termine non inferiore a 15 (quindici) giorni per la presentazione delle controdeduzioni;
  - m) inadempimento degli obblighi derivanti da eventuale contratto di avalimento, ai sensi dell'art. 89, comma 9 del D. Lgs. 50/2016 e s.m.i.
3. Ai sensi dell'articolo 108, comma 2, del Codice dei contratti costituiscono causa di risoluzione del contratto, di diritto e senza ulteriore motivazione:
- a) la decadenza dell'attestazione SOA dell'appaltatore per aver prodotto falsa documentazione o dichiarazioni mendaci;
  - b) il sopravvenire nei confronti dell'appaltatore di un provvedimento definitivo che dispone l'applicazione di una o più misure di prevenzione di cui al decreto legislativo n. 159 del 2011 in materia antimafia e delle relative misure di prevenzione, oppure sopravvenga una sentenza di condanna passata in giudicato per i reati di cui all'articolo 80, comma 1, del Codice dei contratti;
  - c) la nullità assoluta, ai sensi dell'articolo 3, comma 8, primo periodo, della legge n. 136 del 2010, in caso di assenza, nel contratto, delle disposizioni in materia di tracciabilità dei pagamenti;
  - d) la perdita da parte dell'appaltatore dei requisiti per l'esecuzione dei lavori, quali il fallimento o la irrogazione di misure sanzionatorie o cautelari che inibiscono la capacità di contrattare con la pubblica amministrazione, fatte salve le misure straordinarie di salvaguardia di cui all'articolo 110 del Codice dei contratti.
  - e) la mancata assunzione della quota pari al 30 per cento di occupazione giovanile e della quota pari al 15 per cento di occupazione femminile delle assunzioni necessarie per l'esecuzione del contratto o per la realizzazione di attività ad esso connesse o strumentali, come dichiarato in sede di partecipazione alla gara;
  - f) in caso di esecuzione dei lavori in difformità al principio DNSH "Do No Significant Harm" (DNSH) ai sensi dell'articolo 17 del Regolamento (UE) 2020/852 del Parlamento europeo e del Consiglio del 18 giugno 2020.
4. Nei casi di risoluzione del contratto o di esecuzione di ufficio, la comunicazione della decisione assunta dalla Stazione appaltante è comunicata all'appaltatore con almeno 10 (dieci) giorni di anticipo rispetto all'adozione del provvedimento di risoluzione, nella forma dell'ordine di servizio o della raccomandata con avviso di ricevimento, anche mediante posta elettronica certificata, con la contestuale indicazione della data alla quale avrà luogo l'accertamento dello stato di consistenza dei lavori. Alla data comunicata dalla Stazione appaltante si fa luogo, in contraddittorio fra la DL e l'appaltatore o suo rappresentante oppure, in mancanza di questi, alla presenza di due testimoni, alla redazione dello stato di consistenza dei lavori, all'inventario dei materiali, delle attrezzature e dei mezzi d'opera esistenti in cantiere, nonché, nel caso di esecuzione d'ufficio, all'accertamento di quali di tali materiali, attrezzature e mezzi d'opera debbano essere mantenuti a disposizione della Stazione appaltante per l'eventuale riutilizzo e alla determinazione del relativo costo.

5. Nei casi di risoluzione del contratto e di esecuzione d'ufficio, come pure in caso di liquidazione giudiziale dell'appaltatore, i rapporti economici con questo o con il curatore sono definiti, con salvezza di ogni diritto e ulteriore azione della Stazione appaltante, nel seguente modo:
- a) affidando i lavori di completamento e di quelli da eseguire d'ufficio in danno, risultante dalla differenza tra l'ammontare complessivo lordo dei lavori in contratto nonché dei lavori di ripristino o riparazione, e l'ammontare lordo dei lavori utilmente eseguiti dall'appaltatore inadempiente, all'impresa che seguiva in graduatoria in fase di aggiudicazione, alle condizioni del contratto originario oggetto di risoluzione, o in caso di indisponibilità di tale impresa, ponendo a base di una nuova gara gli stessi lavori;
  - b) ponendo a carico dell'appaltatore inadempiente:
    - 1) l'eventuale maggiore costo derivante dalla differenza tra importo netto di aggiudicazione del nuovo appalto per il completamento dei lavori e l'importo netto degli stessi risultante dall'aggiudicazione effettuata in origine all'appaltatore inadempiente;
    - 2) l'eventuale maggiore costo derivato dalla ripetizione della gara di appalto eventualmente andata deserta;
    - 3) l'eventuale maggiore onere per la Stazione appaltante per effetto della tardata ultimazione dei lavori, delle nuove spese di gara e di pubblicità, delle maggiori spese tecniche di direzione, assistenza, contabilità e collaudo dei lavori, dei maggiori interessi per il finanziamento dei lavori, di ogni eventuale maggiore e diverso danno documentato, conseguente alla mancata tempestiva utilizzazione delle opere alla data prevista dal contratto originario.
6. Nel caso l'appaltatore sia un raggruppamento temporaneo di operatori, oppure un consorzio ordinario o un consorzio stabile, se una delle condizioni di cui al comma 1, lettera b), oppure agli articoli 84, comma 4, o 91, comma 7, del decreto legislativo n. 159 del 2011, ricorre per un'impresa mandante o comunque diversa dall'impresa capogruppo, le cause di divieto o di sospensione di cui all'articolo 67 del decreto legislativo n. 159 del 2011 non operano nei confronti delle altre imprese partecipanti se la predetta impresa è estromessa e sostituita entro trenta giorni dalla comunicazione delle informazioni del prefetto.
7. Il contratto è altresì risolto per il manifestarsi di errori o di omissioni del progetto esecutivo ai sensi dell'articolo 39. In tal caso la risoluzione del contratto comporta il pagamento dei lavori eseguiti, dei materiali utili e del 10% (dieci per cento) dei lavori non eseguiti, fino a quattro quinti dell'importo del contratto originario.

## **CAPO 11. DISPOSIZIONI PER L'ULTIMAZIONE**

### **Art. 56. Ultimazione dei lavori e gratuita manutenzione**

1. Il Direttore dei Lavori, a fronte della comunicazione dell'esecutore di intervenuta ultimazione dei lavori, effettua i necessari accertamenti in contraddittorio con l'esecutore, elabora tempestivamente il Certificato di Ultimazione dei Lavori e lo invia al RUP, il quale ne rilascia copia conforme all'esecutore. In ogni caso, alla data di scadenza prevista dal contratto, il Direttore dei Lavori redige in contraddittorio con l'esecutore un verbale di constatazione sullo stato dei lavori, anche ai fini dell'applicazione delle penali previste nel contratto per il caso di ritardata esecuzione.

ADEGUAMENTO SISMICO E RIQUALIFICAZIONE ENERGETICA DEL LICEO BELFIORE IN VIA TIONE A MANTOVA – STRALCIO 3A - *Capitolato Speciale d'Appalto*

Indirizzo: Via Principe Amedeo 30, 46100 Mantova - Centralino: (0376)204.1  
Telefoni del Servizio: (0376) 204.242--- Fax: (0376)204.379  
E-Mail:manutenzione.edilizia@provincia.mantova.it  
Pec:provinciadimantova@legalmail.it  
Codice Fiscale: 80 00107 020 2 - Partita IVA: 00 31400 020 9

2. In sede di accertamento sommario, senza pregiudizio di successivi accertamenti, sono rilevati e verbalizzati eventuali vizi e difformità di costruzione che l'appaltatore è tenuto a eliminare a sue spese nel termine fissato e con le modalità prescritte dalla DL, fatto salvo il risarcimento del danno alla Stazione appaltante. In caso di ritardo nel ripristino, si applica la penale per i ritardi prevista dall'articolo 18 del presente Capitolato Speciale, in proporzione all'importo della parte di lavori che direttamente e indirettamente traggono pregiudizio dal mancato ripristino e comunque all'importo non inferiore a quello dei lavori di ripristino.
3. Dalla data del verbale di ultimazione dei lavori decorre il periodo di gratuita manutenzione; tale periodo cessa con l'approvazione finale del certificato di cui all'articolo 57 del presente Capitolato Speciale da parte della Stazione appaltante, da effettuarsi entro i termini previsti dallo stesso articolo.
4. L'amministrazione committente si riserva di prendere in consegna parzialmente o totalmente le opere con apposito verbale immediatamente dopo l'accertamento sommario se questo ha avuto esito positivo, oppure nel termine assegnato dalla direzione lavori ai sensi dei commi precedenti.
5. Non può ritenersi verificata l'ultimazione dei lavori se l'appaltatore non ha consegnato alla DL le certificazioni e i collaudi tecnici specifici, dovuti da esso stesso o dai suoi fornitori o installatori. La DL non può redigere il Certificato di Ultimazione e, se redatto, questo non è efficace e non decorrono i termini di cui al comma 1, né i termini per il pagamento della rata di saldo di cui all'articolo 28 del presente Capitolato Speciale.
6. Sino a che non sia intervenuto, con esito favorevole, l'approvazione del collaudo tecnico amministrativo, la manutenzione delle stesse resta a carico dell'Appaltatore che la eseguirà nel rispetto delle norme di legge a tutela dell'incolumità pubblica, seguendo le eventuali prescrizioni fissate dal Committente, restando a suo carico ogni responsabilità sia civile che penale.
7. Per il periodo intercorrente tra l'esecuzione e l'approvazione del collaudo tecnico amministrativo e salve le maggiori responsabilità sancite all'art. 1669 del Codice Civile, l'Appaltatore è garante delle opere e delle forniture eseguite, restando a suo esclusivo carico le riparazioni, sostituzioni e ripristini che si rendessero necessari.
8. L'Appaltatore deve eseguire la manutenzione delle opere con tempestività e cautela, provvedendo, di volta in volta, alle riparazioni necessarie, e senza che occorran particolari inviti da parte della Direzione Lavori. Nel caso in cui l'appaltatore non provveda nei termini prescritti dalla Direzione Lavori con invito scritto, si procederà d'ufficio e la spesa, maggiorata del 10% per spese generali, sarà addebitata all'Appaltatore stesso.
9. Gli ammaloramenti o i dissesti delle opere oggetto dell'appalto, che si verificassero per fatto estraneo all'Appaltatore, nel periodo compreso tra l'ultimazione dei lavori e la redazione del collaudo tecnico amministrativo, devono essere notificati all'amministrazione Committente entro 5 (cinque) giorni dalla data dell'evento. L'Appaltatore è comunque tenuto a provvedere tempestivamente alle riparazioni ed i relativi lavori verranno contabilizzati applicando i Prezzi di Elenco.
10. Il Certificato di Ultimazione Lavori a discrezione del DL può prevedere l'assegnazione di un termine perentorio, non superiore a sessanta giorni, per il completamento di lavorazioni di piccola entità, accertate da parte del direttore dei lavori come del tutto marginali e non incidenti sull'uso e sulla funzionalità dei lavori. Il mancato rispetto di questo termine comporta l'inefficacia del certificato di ultimazione e la necessità di redazione di nuovo certificato che accerti l'avvenuto completamento delle lavorazioni sopraindicate.

## **Art. 57. Termini per il collaudo o per l'accertamento della regolare esecuzione**

1. Il certificato di collaudo provvisorio è emesso entro il termine perentorio di 6 (sei) mesi dall'ultimazione dei lavori ed ha carattere provvisorio; esso assume carattere definitivo trascorsi due anni dalla data dell'emissione. Decorso tale termine, il collaudo si intende tacitamente approvato anche se l'atto formale di approvazione non sia intervenuto entro i successivi due mesi.
2. Trova applicazione la disciplina di cui agli articoli da 215 a 233 del Regolamento generale.
3. Durante l'esecuzione dei lavori la Stazione appaltante può effettuare operazioni di controllo o di collaudo parziale o ogni altro accertamento, volti a verificare la piena rispondenza delle caratteristiche dei lavori in corso di realizzazione a quanto richiesto negli elaborati progettuali, nel presente Capitolato speciale o nel contratto.
4. Ai sensi dell'articolo 234, comma 2, del Regolamento generale, la stazione appaltante, preso in esame l'operato e le deduzioni dell'organo di collaudo e richiesto, quando ne sia il caso, i pareri ritenuti necessari all'esame, effettua la revisione contabile degli atti e si determina con apposito provvedimento, entro 60 (sessanta) giorni dalla data di ricevimento degli atti, sull'ammissibilità del certificato di cui all'articolo 56, sulle domande dell'appaltatore e sui risultati degli avvisi ai creditori. In caso di iscrizione di riserve sul certificato di cui all'articolo 56 per le quali sia attivata la procedura di accordo bonario, il termine di cui al precedente periodo decorre dalla scadenza del termine di cui all'articolo 205, comma 5, periodi quarto o quinto, del Codice dei contratti. Il provvedimento di cui al primo periodo è notificato all'appaltatore.
5. Finché all'approvazione del certificato di cui al comma 1, la stazione appaltante ha facoltà di procedere ad un nuovo procedimento per l'accertamento del collaudo e il rilascio di un nuovo certificato ai sensi del presente articolo.
6. Fatti salvi i casi di diversa successiva determinazione della Stazione appaltante o del verificarsi delle condizioni che rendano necessario o anche solo opportuno il collaudo dei lavori, in tutti i casi nei quali nel presente Capitolato speciale si fa menzione del "collaudo" si deve intendere all'articolo 102, comma 2, secondo periodo.

## **Art. 58. Presa in consegna dei lavori ultimati**

1. La Stazione appaltante si riserva di prendere in consegna parzialmente o totalmente le opere appaltate anche nelle more della conclusione degli adempimenti di cui all'articolo 57, con apposito verbale immediatamente dopo l'accertamento sommario di cui all'articolo 56, comma 1, oppure nel diverso termine assegnato dalla DL.
2. Se la Stazione appaltante si avvale di tale facoltà, comunicata all'appaltatore per iscritto, lo stesso appaltatore non si può opporre per alcun motivo, né può reclamare compensi di sorta.
3. L'appaltatore può chiedere che il verbale di cui al comma 1, o altro specifico atto redatto in contraddittorio, dia atto dello stato delle opere, onde essere garantito dai possibili danni che potrebbero essere arrecati alle opere stesse.
4. La presa di possesso da parte della Stazione appaltante avviene nel termine perentorio fissato dalla stessa per mezzo della DL o per mezzo del RUP, in presenza dell'appaltatore o di due testimoni in caso di sua assenza.
5. Se la Stazione appaltante non si trova nella condizione di prendere in consegna le opere dopo l'ultimazione dei lavori, l'appaltatore non può reclamare la consegna ed è altresì tenuto alla gratuita manutenzione fino ai termini

previsti dall'articolo 56, comma 3 del presente Capitolato.

## **CAPO 12. NORME FINALI**

### **Art. 59. Oneri e obblighi a carico dell'appaltatore**

1. Oltre agli oneri di cui al Capitolato generale d'appalto, al Regolamento generale e al presente Capitolato speciale, nonché a quanto previsto da tutti i piani per le misure di sicurezza fisica dei lavoratori, sono a carico dell'appaltatore gli oneri e gli obblighi che seguono.
  - a) la fedele esecuzione del progetto e degli ordini impartiti per quanto di competenza, dalla DL, in conformità alle pattuizioni contrattuali, in modo che le opere eseguite risultino a tutti gli effetti collaudabili, esattamente conformi al progetto e a perfetta regola d'arte, richiedendo alla DL tempestive disposizioni scritte per i particolari che eventualmente non risultassero da disegni, dal capitolato o dalla descrizione delle opere. In ogni caso l'appaltatore non deve dare corso all'esecuzione di aggiunte o varianti non ordinate per iscritto ai sensi dell'articolo 1659 del codice civile;
  - b) ogni onere relativo alla formazione del cantiere attrezzato, in relazione alla entità dell'opera, con tutti i più moderni e perfezionati impianti per assicurare una perfetta e rapida esecuzione di tutte le opere prestabilite, ponteggi e palizzate, adeguatamente protetti, in adiacenza di proprietà pubbliche o private, la recinzione con solido steccato, nonché la pulizia, la manutenzione del cantiere stesso, l'eventuale inghiaimento e la sistemazione delle sue strade, in modo da rendere sicuri il transito e la circolazione dei veicoli e delle persone addette ai lavori tutti, ivi comprese le eventuali opere scorporate o affidate a terzi dallo stesso ente appaltante;
  - c) l'assunzione in proprio, tenendone indenne la Stazione appaltante, di ogni responsabilità risarcitoria e delle obbligazioni relative comunque connesse all'esecuzione delle prestazioni dell'appaltatore a termini di contratto;
  - d) l'esecuzione, presso gli Istituti autorizzati, di tutte le prove che verranno ordinate dalla DL, sui materiali e manufatti impiegati o da impiegarsi nella costruzione;
  - d bis) la consegna alla DL delle schede tecniche di tutti i materiali, le forniture, le attrezzature e le apparecchiature che saranno utilizzati per la realizzazione delle opere, unitamente alle certificazioni di conformità degli stessi prima della loro messa in opera, allo scopo di mettere in condizione la stessa DL di valutarne la perfetta corrispondenza alle prescrizioni di Capitolato e alle normative vigenti in ambito nazionale e di rilasciare relativo benestare alla messa in opera;
  - e) le responsabilità sulla non rispondenza degli elementi eseguiti rispetto a quelli progettati o previsti dal capitolato;
  - f) il mantenimento, fino all'emissione del certificato di cui all'articolo 57, della continuità degli scoli delle acque e del transito sugli spazi, pubblici e privati, adiacenti le opere da eseguire;
  - g) il ricevimento, lo scarico e il trasporto nei luoghi di deposito o nei punti di impiego secondo le disposizioni della DL, comunque all'interno del cantiere, dei materiali e dei manufatti esclusi dal presente appalto e

**PROVINCIA DI MANTOVA**

*Servizio Edilizia, edifici scolastici e sicurezza*

approvvigionati o eseguiti da altre ditte per conto della Stazione appaltante e per i quali competono a termini di contratto all'appaltatore le assistenze alla posa in opera; i danni che per cause dipendenti dall'appaltatore fossero apportati ai materiali e manufatti suddetti devono essere ripristinati a carico dello stesso appaltatore;

- h) la concessione, su richiesta della DL, a qualunque altra impresa alla quale siano affidati lavori non compresi nel presente appalto, l'uso parziale o totale dei ponteggi di servizio, delle impalcature, delle costruzioni provvisorie e degli apparecchi di sollevamento per tutto il tempo necessario all'esecuzione dei lavori che la Stazione appaltante intenderà eseguire direttamente oppure a mezzo di altre ditte dalle quali, come dalla Stazione appaltante, l'appaltatore non potrà pretendere compensi di sorta, tranne che per l'impiego di personale addetto ad impianti di sollevamento; il tutto compatibilmente con le esigenze e le misure di sicurezza;
- i) la pulizia del cantiere e delle vie di transito e di accesso allo stesso, compreso lo sgombero dei materiali di rifiuto lasciati da altre ditte;
- j) le spese, i contributi, i diritti, i lavori, le forniture e le prestazioni occorrenti per gli allacciamenti provvisori di acqua, energia elettrica, gas e fognatura, necessari per il funzionamento del cantiere e per l'esecuzione dei lavori, nonché le spese per le utenze e i consumi dipendenti dai predetti servizi; l'appaltatore si obbliga a concedere, con il solo rimborso delle spese vive, l'uso dei predetti servizi alle altre ditte che eseguono forniture o lavori per conto della Stazione appaltante, sempre nel rispetto delle esigenze e delle misure di sicurezza;
- k) l'esecuzione di un'opera campione delle singole categorie di lavoro ogni volta che questo sia previsto specificatamente dal presente capitolato o sia richiesto dalla DL, per ottenere il relativo nullaosta alla realizzazione delle opere simili, nonché la fornitura alla DL, prima della posa in opera di qualsiasi materiale o l'esecuzione di una qualsiasi tipologia di lavoro, della campionatura dei materiali, dei dettagli costruttivi e delle schede tecniche relativi alla posa in opera;
- l) la fornitura e manutenzione dei cartelli di avviso, fanali di segnalazione notturna nei punti prescritti e quanto altro indicato dalle disposizioni vigenti a scopo di sicurezza, nonché l'illuminazione notturna del cantiere;
- m) la costruzione e la manutenzione entro il recinto del cantiere di spazi idonei ad uso ufficio del personale di DL e assistenza;
- n) la predisposizione del personale e degli strumenti necessari per tracciamenti, rilievi, misurazioni, prove e controlli dei lavori tenendo a disposizione della DL i disegni e le tavole per gli opportuni raffronti e controlli, con divieto di darne visione a terzi e con formale impegno di astenersi dal riprodurre o contraffare i disegni e i modelli avuti in consegna;
- o) la consegna, prima della smobilitazione del cantiere, di un certo quantitativo di materiale usato, per le finalità di eventuali successivi ricambi omogenei, previsto dal presente capitolato o precisato da parte della DL con ordine di servizio e che viene liquidato in base al solo costo del materiale;
- p) l'idonea protezione dei materiali impiegati e messi in opera a prevenzione di danni di qualsiasi natura e causa, nonché la rimozione di dette protezioni a richiesta della DL; nel caso di sospensione dei lavori deve essere adottato ogni provvedimento necessario ad evitare deterioramenti di qualsiasi genere e per qualsiasi causa alle opere eseguite, restando a carico dell'appaltatore l'obbligo di risarcimento degli eventuali danni conseguenti al mancato o insufficiente rispetto della presente norma;

**PROVINCIA DI MANTOVA**

*Servizio Edilizia, edifici scolastici e sicurezza*

- q) l'adozione, nel compimento di tutti i lavori, dei procedimenti e delle cautele necessarie a garantire l'incolumità degli operai, delle persone addette ai lavori stessi e dei terzi, nonché ad evitare danni ai beni pubblici e privati, osservando le disposizioni contenute nelle vigenti norme in materia di prevenzione infortuni; con ogni più ampia responsabilità in caso di infortuni a carico dell'appaltatore, restandone sollevati la Stazione appaltante, nonché il personale preposto alla direzione e sorveglianza dei lavori.
  - r) la pulizia, prima dell'uscita dal cantiere, dei propri mezzi e/o di quelli dei subappaltatori e l'accurato lavaggio giornaliero delle aree pubbliche in qualsiasi modo lordate durante l'esecuzione dei lavori, compreso la pulizia delle caditoie stradali;
  - s) omissis;
  - t) gli adempimenti della legge n. 1086 del 1971, al deposito della documentazione presso l'ufficio comunale competente e quant'altro derivato dalla legge sopra richiamata;
  - u) il divieto di autorizzare Terzi alla pubblicazione di notizie, fotografie e disegni delle opere oggetto dell'appalto salvo esplicita autorizzazione scritta della stazione appaltante;
  - v) l'ottemperanza alle prescrizioni previste dal d.p.c.m. 1 marzo 1991 e successive modificazioni in materia di esposizioni ai rumori;
  - w) il completo sgombero del cantiere entro 15 giorni dal positivo collaudo provvisorio delle opere;
  - x) la richiesta tempestiva dei permessi, sostenendo i relativi oneri, per la chiusura al transito veicolare e pedonale (con l'esclusione dei residenti) delle strade urbane interessate dalle opere oggetto dell'appalto;
  - y) l'installazione e il mantenimento in funzione per tutta la necessaria durata dei lavori la cartellonista a norma del codice della strada atta ad informare il pubblico in ordine alla variazione della viabilità cittadina connessa con l'esecuzione delle opere appaltate. L'appaltatore dovrà preventivamente concordare tipologia, numero e posizione di tale segnaletica con il locale comando di polizia municipale e con il coordinatore della sicurezza;
  - z) l'installazione di idonei dispositivi e/o attrezzature per l'abbattimento della produzione delle polveri durante tutte le fasi lavorative, in particolare nelle aree di transito degli automezzi.
2. Ai sensi dell'articolo 4 della legge n. 136 del 2010 la proprietà degli automezzi adibiti al trasporto dei materiali per l'attività del cantiere deve essere facilmente individuabile; a tale scopo la bolla di consegna del materiale deve indicare il numero di targa dell'automezzo e le generalità del proprietario nonché, se diverso, del locatario, del comodatario, dell'usufruttuario o del soggetto che ne abbia comunque la stabile disponibilità.
3. L'appaltatore è tenuto a richiedere, prima della realizzazione dei lavori, presso tutti i soggetti diversi dalla Stazione appaltante (ConSORZI, rogge, privati, Provincia, gestori di servizi a rete e altri eventuali soggetti coinvolti o competenti in relazione ai lavori in esecuzione) interessati direttamente o indirettamente ai lavori, tutti i permessi necessari e a seguire tutte le disposizioni emanate dai suddetti per quanto di competenza, in relazione all'esecuzione delle opere e alla conduzione del cantiere, con esclusione dei permessi e degli altri atti di assenso aventi natura definitiva e afferenti il lavoro pubblico in quanto tale.
4. In caso di danni causati da forza maggiore a opere e manufatti, i lavori di ripristino o rifacimento sono eseguiti dall'appaltatore ai prezzi di contratto decurtati della percentuale di incidenza dell'utile determinata con le modalità di cui all'articolo 24, comma 3.

5. L'appaltatore è altresì obbligato:
- ad intervenire alle misure, le quali possono comunque essere eseguite alla presenza di due testimoni se egli, invitato non si presenta;
  - a firmare i libretti delle misure, i brogliacci e gli eventuali disegni integrativi, sottopostogli dalla DL, subito dopo la firma di questi;
  - a consegnare alla DL, con tempestività, le fatture relative alle lavorazioni e somministrazioni previste dal presente Capitolato speciale e ordinate dalla DL che per la loro natura si giustificano mediante fattura;
  - a consegnare alla DL le note relative alle giornate di operai, di noli e di mezzi d'opera, nonché le altre provviste somministrate, per gli eventuali lavori previsti e ordinati in economia nonché a firmare le relative liste settimanali sottopostegli dalla DL.
6. L'appaltatore deve produrre alla DL un'adeguata documentazione fotografica relativa alle lavorazioni di particolare complessità, o non più ispezionabili o non più verificabili dopo la loro esecuzione oppure a richiesta della DL. La documentazione fotografica, a colori e in formati riproducibili agevolmente, reca in modo automatico e non modificabile la data e l'ora nelle quali sono state fatte le relative riprese.
7. La consegna, all'Amministrazione Committente, della documentazione prevista dalla normativa vigente in materia di sicurezza dei cantieri. Gli oneri e le responsabilità derivanti dall'inosservanza dei tempi stabiliti dall'Amministrazione Committente per l'incompletezza dei documenti di cui sopra, sono esclusivamente a carico dell'Appaltatore.
8. L'osservanza alle norme derivanti dalle vigenti leggi e dai decreti relativi alla prevenzione infortuni sul lavoro, all'igiene del lavoro, alle assicurazioni contro gli infortuni sul lavoro, alle previdenze varie per la disoccupazione involontaria, l'invalidità e la vecchiaia, per la tubercolosi e le altre malattie professionali e di ogni altra disposizione in vigore, o che potrà intervenire in corso di appalto, per la tutela materiale e morale dei lavoratori.
9. L'appaltatore è tenuto ad informare tempestivamente l'amministrazione Committente, il Coordinatore Sicurezza per l'Esecuzione dei lavori e la Direzione Lavori di eventuali infortuni occorsi al proprio personale o ad Imprese terze all'interno del cantiere.
10. Fornire alla Direzione Lavori ed al Coordinatore Sicurezza per l'Esecuzione dei lavori, il numero del telefono fisso e mobile del Responsabile di Cantiere o dell'Appaltatore per il loro reperimento sollecito 24 ore su 24.
11. L'appaltatore, inoltre, ai fini dell'applicazione delle normative sulla sicurezza e sulla salute sul luogo del lavoro, di cui al D. Lgs. n. 81/2008 e successive modificazioni ed integrazioni, dovrà formare e informare il proprio personale sui rischi specifici nell'ambiente in cui andrà ad operare. In ogni caso, l'Appaltatore si obbliga a far partecipare, prima dell'inizio dei lavori, il Direttore del Cantiere ed altri tecnici responsabili operativi dei lavori e/o il Responsabile della Sicurezza a riunioni di coordinamento ai fini di una reciproca informazione sui rischi specifici dell'appalto. In caso di sostituzione del Responsabile di Cantiere, l'incaricato dovrà essere sottoposto ad analogo incontro informativo. A tali incontri vi è l'obbligo di partecipare, pena la sospensione o, in caso di reiterato rifiuto, la risoluzione contrattuale.
12. In caso di danni causati da forza maggiore a opere e manufatti nessun indennizzo è dovuto quando a determinare il danno abbia concorso la colpa dell'Appaltatore, del subappaltatore, subaffidatario o delle persone delle quali egli è comunque tenuto a rispondere. I lavori di ripristino o rifacimento sono eseguiti dall'appaltatore ai prezzi di



contratto decurtati della percentuale di incidenza dell'utile, come dichiarata dall'appaltatore in sede di verifica della congruità dei prezzi o, se tale verifica non è stata fatta, come prevista nelle analisi dei prezzi integranti il progetto a base di gara o, in assenza di queste, nella misura prevista dall'articolo 32, comma 2, lettera c), del d.P.R. n. 207 del 2010.

## **Art. 59bis. Oneri e obblighi a carico dell'appaltatore inerenti all'attuazione degli obiettivi relativi al PNRR**

1. Ai fini del perseguimento delle finalità relative alle pari opportunità, generazionali e di genere previste per le procedure afferenti gli investimenti pubblici finanziati, in tutto o in parte, con le risorse previste nell'ambito del Piano Nazionale di Ripresa e Resilienza (PNRR), di cui al Regolamento (UE) 2021/240 del Parlamento europeo e del Consiglio del 10 febbraio 2021 e al Regolamento (UE) 2021/241 del Parlamento europeo e del Consiglio del 12 febbraio 2021, sono posti a carico dell'appaltatore i seguenti ulteriori obblighi:
  - ai sensi dell'articolo 47, comma 3, del D.L. 77/2021, convertito, con modificazioni, dalla L.108/2021, l'operatore economico che occupa un numero pari o superiore a quindici dipendenti e non superiore a cinquanta, non tenuto alla redazione del rapporto sulla situazione del personale, ai sensi dell'articolo 46 del decreto legislativo 11 aprile 2006, n. 198, è tenuto, entro sei mesi dalla conclusione del contratto (si precisa che l'inquadramento normativo relativo alla "conclusione contrattuale" fa riferimento alla "stipula del contratto" ai sensi dell'art. 1326 del codice civile), a consegnare alla stazione appaltante una relazione di genere sulla situazione del personale maschile e femminile in ognuna delle professioni ed in relazione allo stato di assunzioni, della formazione, della promozione professionale, dei livelli, dei passaggi di categoria o di qualifica, di altri fenomeni di mobilità, dell'intervento della Cassa integrazione guadagni, dei licenziamenti, dei prepensionamenti e pensionamenti, della retribuzione effettivamente corrisposta. L'operatore economico è altresì tenuto a trasmettere la relazione alle rappresentanze sindacali aziendali e alla consigliera e al consigliere regionale di parità;
  - ai sensi dell'articolo 47, comma 3-bis, del D.L. 77/2021, convertito, con modificazioni, dalla L.108/2021, l'operatore economico che occupa un numero pari o superiore a quindici dipendenti è tenuto, entro sei mesi dalla conclusione del contratto (si precisa che l'inquadramento normativo relativo alla "conclusione contrattuale" fa riferimento alla "stipula del contratto" ai sensi dell'art. 1326 del Codice civile), a consegnare alla stazione appaltante una relazione del legale rappresentante che attesti l'assolvimento degli obblighi previsti a carico delle imprese dalla legge 12 marzo 1999, n. 68, e illustri eventuali sanzioni e provvedimenti imposti a carico dell'impresa nel triennio precedente la data di scadenza della presentazione delle offerte. L'operatore economico è altresì tenuto a trasmettere la relazione alle rappresentanze sindacali aziendali;
  - ai sensi dell'articolo 47, comma 3-bis, del D.L. 77/2021, convertito, con modificazioni, dalla L.108/2021, è requisito necessario dell'offerta, a pena di esclusione, l'assolvimento, al momento della presentazione dell'offerta, agli obblighi di cui alla legge 12 marzo 1999, n. 68;
  - ai sensi dell'articolo 47, comma 4, del D.L. 77/2021, convertito, con modificazioni, dalla L.108/2021, il concorrente si impegna, a pena di esclusione, in caso di aggiudicazione del contratto, ad assicurare:
    - una quota pari al 30 per cento di occupazione giovanile;
    - una quota pari al 15 per cento di occupazione femminile;delle assunzioni necessarie per l'esecuzione del contratto o per la realizzazione di attività ad esso connesse o

strumentali.

La violazione dei suddetti obblighi comporta l'applicazione delle penali di cui al precedente art. 18 del presente Capitolato.

2. Ai fini della dimostrazione del rispetto del principio DNSH (Do Not Significant Harm) in relazione al finanziamento dell'opera inserito nel Piano Nazionale di Ripresa e Resilienza l'appaltatore dovrà rispettare gli obblighi specifici indicati nei documenti di progetto.

Il rispetto del DNSH prevede verifiche ante opera relative all'impostazione ed ai documenti progettuali e verifiche post opera da supportare con apposita documentazione da predisporre durante i lavori ed a conclusione degli stessi per poter essere esibita in caso di controlli dello Stato o di organismi europei.

L'analisi delle modalità di rispetto del DNSH nello specifico progetto è riportata nell'elaborato MTV\_DE\_ALL\_004, "RELAZIONE DSNH"; da tale strategia derivano gli obblighi specifici ivi richiamati.

Il rispetto del principio DNSH è requisito essenziale da dimostrare per il mantenimento del finanziamento, a carico dell'appaltatore per quanto riguarda le modalità di esecuzione dei lavori e la loro certificazione. Pertanto il mancato rispetto dei menzionati obblighi, compresa la produzione dei relativi documenti a controprova, si configura come grave inadempimento contrattuale e soggiace alle relative sanzioni capitolari, contrattuali e normative, compreso l'obbligo di rifusione del danno in caso di perdita di finanziamento a causa di comportamento negligente da parte dell'appaltatore.

L'appaltatore è tenuto a rispettare tali obblighi anche prestando tutta la collaborazione di volta in volta necessaria alla Stazione appaltante secondo le indicazioni della DL.

Tra gli obblighi documentali in carico all'appaltatore sono compresi a titolo esemplificativo non esaustivo:

- in occasione dell'emissione di ogni stato di avanzamento lavori, la predisposizione e presentazione al Direttore lavori di una **dettagliata relazione sul rispetto dei principi del DNSH** secondo le prescrizioni di progetto; alla sua presentazione è subordinata l'emissione da parte del RUP del certificato di pagamento che rimarrà sospeso fino ad ottemperanza dell'obbligo;
- raccolta e presentazione di tutte le previste **certificazioni di prodotto** per tutte le apparecchiature idrico - sanitarie installate, secondo prescrizioni di progetto;
- al termine dei lavori presentazione della **relazione finale dei rifiuti prodotti** da cui emerga quanto destinato ad una operazione "R" nel rispetto della percentuale di progetto, compresa documentazione a comprova;
- raccolta e presentazione di tutte le **schede tecniche** dei materiali e delle sostanze impiegate;
- raccolta e presentazione delle **certificazioni FSC/PEFC** o equivalenti emesse da ente accreditato per almeno l'80% del legno vergine utilizzato;
- raccolta e presentazione delle certificazioni di prodotto e delle schede tecniche relativi a tutti gli altri prodotti di legno che devono essere realizzati con legno riciclato/riutilizzato.

La presentazione completa ed esaustiva di tutta la documentazione di cui sopra al Direttore lavori deve essere ultimata entro il termine di **n. 30 giorni naturali e consecutivi** dall'emissione del certificato di ultimazione lavori.

In caso di ritardo si applica una penale del 1 per mille dell'importo contrattuale per ogni giorno di ritardo, e l'emissione dell'ultimo stato di avanzamento lavori rimane sospesa fino a completo ottemperamento di tale obbligo.

## Art. 60. Conformità agli standard sociali

1. L'appaltatore deve sottoscrivere, prima della stipula del contratto, la «Dichiarazione di conformità a standard sociali minimi», in conformità all'Allegato I al decreto del Ministro dell'ambiente 6 giugno 2012 (in G.U. n. 159 del 10 luglio 2012), che, allegato al presente Capitolato sotto la lettera «B» costituisce parte integrante e sostanziale del contratto d'appalto.
2. I materiali, le pose e i lavori oggetto dell'appalto devono essere prodotti, forniti, posati ed eseguiti in conformità con gli standard sociali minimi in materia di diritti umani e di condizioni di lavoro lungo la catena di fornitura definiti dalle leggi nazionali dei Paesi ove si svolgono le fasi della catena, e in ogni caso in conformità con le Convenzioni fondamentali stabilite dall'Organizzazione Internazionale del Lavoro e dall'Assemblea Generale delle Nazioni Unite.
3. Al fine di consentire il monitoraggio, da parte della Stazione appaltante, della conformità ai predetti standard, gli standard, l'appaltatore è tenuto a:
  - a) informare fornitori e sub-fornitori coinvolti nella catena di fornitura dei beni oggetto del presente appalto, che la Stazione appaltante ha richiesto la conformità agli standard sopra citati nelle condizioni d'esecuzione dell'appalto;
  - b) fornire, su richiesta della Stazione appaltante ed entro il termine stabilito nella stessa richiesta, le informazioni e la documentazione relativa alla gestione delle attività riguardanti la conformità agli standard e i riferimenti dei fornitori e sub-fornitori coinvolti nella catena di fornitura;
  - c) accettare e far accettare dai propri fornitori e sub-fornitori, eventuali verifiche ispettive relative alla conformità agli standard, condotte dalla Stazione appaltante o da soggetti indicati e specificatamente incaricati allo scopo da parte della stessa Stazione appaltante;
  - d) intraprendere, o a far intraprendere dai fornitori e sub-fornitori coinvolti nella catena di fornitura, eventuali ed adeguate azioni correttive, comprese eventuali rinegoziazioni contrattuali, entro i termini stabiliti dalla Stazione appaltante, nel caso che emerga, dalle informazioni in possesso della stessa Stazione appaltante, una violazione contrattuale inerente la non conformità agli standard sociali minimi lungo la catena di fornitura;
  - e) dimostrare, tramite appropriata documentazione fornita alla Stazione appaltante, che le clausole sono rispettate, e a documentare l'esito delle eventuali azioni correttive effettuate.
4. Per le finalità di monitoraggio di cui al comma 2 la Stazione appaltante può chiedere all'appaltatore la compilazione dei questionari in conformità al modello di cui all'Allegato III al decreto del Ministro dell'ambiente 6 giugno 2012.
5. La violazione delle clausole in materia di conformità agli standard sociali di cui ai commi 1 e 2, comporta l'applicazione della penale nella misura di cui all'articolo 18, comma 1, con riferimento a ciascuna singola violazione accertata in luogo del riferimento ad ogni giorno di ritardo.

## Art. 61. Proprietà dei materiali di demolizione

1. I materiali provenienti dalle demolizioni sono di proprietà della Stazione appaltante, ad eccezione di quelli risultanti da rifacimenti o rimedi ad esecuzioni non accettate dalla DL e non utili alla Stazione appaltante.

2. In attuazione dell'articolo 36 del Capitolato generale d'appalto i materiali provenienti dalle escavazioni devono essere trasportati e regolarmente accatastati in cantiere secondo indicazioni di progetto o del direttore dei lavori, a cura e spese dell'appaltatore, intendendosi quest'ultimo compensato degli oneri di trasporto e di accatastamento con i corrispettivi contrattuali previsti per gli scavi, mentre i materiali provenienti dalle demolizioni devono essere trasportati e regolarmente accatastati in discarica autorizzata, a cura e spese dell'appaltatore, intendendosi quest'ultimo compensato degli oneri di trasporto e di accatastamento con i corrispettivi contrattuali previsti per le demolizioni.
3. Al rinvenimento di oggetti di valore, beni o frammenti o ogni altro elemento diverso dai materiali di scavo e di demolizione, o per i beni provenienti da demolizione ma aventi valore scientifico, storico, artistico, archeologico o simili, si applica l'articolo 35 del Capitolato generale d'appalto, fermo restando quanto previsto dall'articolo 91, comma 2, del decreto legislativo 22 gennaio 2004, n. 42.
4. È fatta salva la possibilità, se ammessa, di riutilizzare i materiali di cui ai commi 1, 2 e 3, ai fini di cui all'articolo 62.

### **Art. 62. Utilizzo di materiali recuperati o riciclati**

1. In attuazione del decreto del ministero dell'ambiente 8 maggio 2003, n. 203 e dei relativi provvedimenti attuativi di natura non regolamentare, la realizzazione di manufatti e la fornitura di beni di cui al comma 3, purché compatibili con i parametri, le composizioni e le caratteristiche prestazionali stabiliti con i predetti provvedimenti attuativi, deve avvenire mediante l'utilizzo di materiale riciclato utilizzando rifiuti derivanti dal post-consumo, nei limiti in peso imposti dalle tecnologie impiegate per la produzione del materiale medesimo.
2. I manufatti e i beni di cui al comma 1 sono i seguenti:
  - a) corpo dei rilevati di opere in terra di ingegneria civile;
  - b) sottofondi stradali, ferroviari, aeroportuali e di piazzali civili e industriali;
  - c) strati di fondazione delle infrastrutture di trasporto e di piazzali civili e industriali;
  - d) recuperi ambientali, riempimenti e colmate;
  - e) strati accessori (aventi funzione anticapillare, antigelo, drenante, etc.);
  - f) calcestruzzi con classe di resistenza  $R_{ck} \leq 15$  Mpa, secondo le indicazioni della norma UNI 8520-2, mediante aggregato riciclato conforme alla norma armonizzata UNI EN 12620:2004.
3. L'Appaltatore è obbligato a richiedere le debite iscrizioni al Repertorio del Riciclaggio per i materiali riciclati e i manufatti e beni ottenuti con materiale riciclato, con le relative indicazioni, codici CER, quantità, perizia giurata e ogni altra informazione richiesta dalle vigenti disposizioni.
4. L'Appaltatore deve comunque rispettare le disposizioni in materia di materiale di risulta e rifiuti, di cui agli articoli da 181 a 198 e agli articoli 214, 215 e 216 del decreto legislativo n. 152 del 2006.

### **Art. 63. Terre e rocce da scavo**

## PROVINCIA DI MANTOVA

*Servizio Edilizia, edifici scolastici e sicurezza*

1. Qualsiasi materiale od oggetto proveniente da demolizioni, disfacimento o rimozioni, s'intenderà "materiale di risulta". Tutti i materiali di risulta, se non altrimenti disposto, sono di proprietà del Committente il quale ha la facoltà, a suo giudizio insindacabile, di abbandonarli all'Appaltatore in tutto od in parte, oppure di farli reimpiegare nell'appalto stesso.
2. I materiali provenienti dalle demolizioni dei calcestruzzi e dei conglomerati bituminosi restano comunque di proprietà dell'Appaltatore il quale, a suo giudizio, li potrà trasportare a discarica o riutilizzare. Qualora decidesse di riutilizzarli sarà suo onere l'accurata cernita, la frantumazione e vagliatura al fine di renderli idonei al loro reimpiego, precisando che il loro utilizzo è subordinato al raggiungimento dei requisiti richiesti nelle singole lavorazioni. L'Appaltatore sarà responsabile dei materiali di risulta di proprietà del Committente; pertanto in caso di rotture o degradamenti dovuti ad omessa o cattiva conservazione dei materiali stessi l'Appaltatore medesimo dovrà pagarne il valore come nuovi, ai prezzi di contratto, o in mancanza di questi, al valore commerciale aumentato del 25% e maggiorato del ribasso di aggiudicazione.
3. Tutti i materiali di risulta dovranno essere sollecitamente allontanati dal cantiere e trasportati a riutilizzo, deposito o discarica autorizzata a cura e spese dell'Appaltatore medesimo.

### **Art. 64. Custodia del cantiere**

1. È a carico e a cura dell'appaltatore la custodia e la tutela del cantiere, di tutti i manufatti e dei materiali in esso esistenti, anche se di proprietà della Stazione appaltante e ciò anche durante periodi di sospensione dei lavori e fino alla presa in consegna dell'opera da parte della Stazione appaltante.
2. L'appaltatore è tenuto a provvedere al mantenimento a deposito presso il cantiere, in perfetto stato di conservazione, del materiale consegnato dalle ditte fornitrici per tutto il tempo necessario, fino al momento dell'installazione in opera con relativa guardiania continuativa. In caso di sottrazione o furto nessuna responsabilità potrà essere imputata in capo al Committente.

### **Art. 65. Cartello di cantiere**

1. L'appaltatore deve predisporre ed esporre in sito numero 1 esemplare del cartello indicatore, con le dimensioni di almeno cm. 150 di base e 200 di altezza, recanti le descrizioni di cui alla Circolare del Ministero dei LL.PP. dell'1 giugno 1990, n. 1729/UL, nonché, se del caso, le indicazioni di cui all'articolo 12 del d.m. 22 gennaio 2008, n. 37, e comunque secondo quanto indicato dalla Direzione Lavori.
2. Il cartello di cantiere, da aggiornare periodicamente in relazione all'eventuale mutamento delle condizioni ivi riportate; è fornito in conformità al modello di cui all'allegato «C».

### **Art. 66. Eventuale sopravvenuta inefficacia del contratto**

1. Se il contratto è dichiarato inefficace in seguito ad annullamento dell'aggiudicazione definitiva per gravi violazioni, trova applicazione l'articolo 121 dell'allegato 1 al decreto legislativo n. 104 del 2010.

ADEGUAMENTO SISMICO E RIQUALIFICAZIONE ENERGETICA DEL LICEO BELFIORE IN VIA TIONE A MANTOVA – STRALCIO 3A - *Capitolato Speciale d'Appalto*

Indirizzo: Via Principe Amedeo 30, 46100 Mantova - Centralino: (0376)204.1  
Telefoni del Servizio: (0376) 204.242--- Fax: (0376)204.379  
E-Mail:manutenzione.edilizia@provincia.mantova.it  
Pec:provinciadimantova@legalmail.it  
Codice Fiscale: 80 00107 020 2 - Partita IVA: 00 31400 020 9

2. Se il contratto è dichiarato inefficace in seguito ad annullamento dell'aggiudicazione definitiva per motivi diversi dalle gravi violazioni di cui al comma 1, trova l'articolo 122 dell'allegato 1 al decreto legislativo n. 104 del 2010.
3. Trovano in ogni caso applicazione, ove compatibili e in seguito a provvedimento giurisdizionale, gli articoli 123 e 124 dell'allegato 1 al decreto legislativo n. 104 del 2010.

### **Art. 67. Tracciabilità dei pagamenti**

1. Ai sensi dell'articolo 3, commi 1 e 8, della legge n. 136 del 2010, gli operatori economici titolari dell'appalto, nonché i subappaltatori, devono comunicare alla Stazione appaltante gli estremi identificativi dei conti correnti dedicati, anche se non in via esclusiva, accesi presso banche o presso Poste italiane S.p.A., entro 7 (sette) giorni dalla stipula del contratto oppure entro 7 (sette) giorni dalla loro accensione se successiva, comunicando altresì negli stessi termini le generalità e il codice fiscale delle persone delegate ad operare sui predetti conti. L'obbligo di comunicazione è esteso anche alle modificazioni delle indicazioni fornite in precedenza. In assenza delle predette comunicazioni la Stazione appaltante sospende i pagamenti e non decorrono i termini legali per l'applicazione degli interessi di cui agli articoli 30, commi 1, 2 e 5.
2. Tutti i movimenti finanziari relativi all'intervento:
  - a) per pagamenti a favore dell'appaltatore, dei subappaltatori, dei sub-contraenti, dei sub-fornitori o comunque di soggetti che eseguono lavori, forniscono beni o prestano servizi in relazione all'intervento, devono avvenire mediante bonifico bancario o postale, ovvero altro mezzo che sia ammesso dall'ordinamento giuridico in quanto idoneo ai fini della tracciabilità;
  - b) i pagamenti di cui alla precedente lettera a) devono avvenire in ogni caso utilizzando i conti correnti dedicati di cui al comma 1;
  - c) i pagamenti destinati a dipendenti, consulenti e fornitori di beni e servizi rientranti tra le spese generali nonché quelli destinati all'acquisto di immobilizzazioni tecniche devono essere eseguiti tramite i conti correnti dedicati di cui al comma 1, per il totale dovuto, anche se non riferibile in via esclusiva alla realizzazione dell'intervento.
3. I pagamenti in favore di enti previdenziali, assicurativi e istituzionali, nonché quelli in favore di gestori e fornitori di pubblici servizi, ovvero quelli riguardanti tributi, possono essere eseguiti anche con strumenti diversi da quelli ammessi dal comma 2, lettera a), fermo restando l'obbligo di documentazione della spesa. Per le spese giornaliere, di importo inferiore o uguale a 1.500 euro possono essere utilizzati sistemi diversi da quelli ammessi dal comma 2, lettera a), fermi restando il divieto di impiego del contante e l'obbligo di documentazione della spesa.
4. Ogni pagamento effettuato ai sensi del comma 2, lettera a), deve riportare, in relazione a ciascuna transazione, il CIG e il CUP di cui all'articolo 1, comma 5.
5. Fatte salve le sanzioni amministrative pecuniarie di cui all'articolo 6 della legge n. 136 del 2010:
  - a) la violazione delle prescrizioni di cui al comma 2, lettera a), costituisce causa di risoluzione del contratto ai sensi dell'articolo 3, comma 9-bis, della citata legge n. 136 del 2010;
  - b) la violazione delle prescrizioni di cui al comma 2, lettere b) e c), o ai commi 3 e 4, se reiterata per più di una volta, costituisce causa di risoluzione del contratto ai sensi dell'articolo 54, comma 2, lettera b), del presente

Capitolato speciale.

6. I soggetti di cui al comma 1 che hanno notizia dell'inadempimento della propria controparte agli obblighi di tracciabilità finanziaria di cui ai commi da 1 a 3, procedono all'immediata risoluzione del rapporto contrattuale, informandone contestualmente la Stazione appaltante e la prefettura-ufficio territoriale del Governo territorialmente competente.
7. Le clausole di cui al presente articolo devono essere obbligatoriamente riportate nei contratti sottoscritti con i subappaltatori e i subcontraenti della filiera delle imprese a qualsiasi titolo interessate all'intervento ai sensi del comma 2, lettera a); in assenza di tali clausole i predetti contratti sono nulli senza necessità di declaratoria.
8. Il mancato utilizzo del bonifico bancario o postale ovvero degli altri strumenti idonei a consentire la piena tracciabilità delle operazioni costituisce causa di risoluzione del contratto.

### **Art. 68. Disciplina antimafia**

1. Ai sensi del decreto legislativo n. 159 del 2011, per l'appaltatore non devono sussistere gli impedimenti all'assunzione del rapporto contrattuale previsti dagli articoli 6 e 67 del citato decreto legislativo, in materia antimafia; a tale fine devono essere assolti gli adempimenti di cui al comma 2. In caso di raggruppamento temporaneo o di consorzio ordinario, tali adempimenti devono essere assolti da tutti gli operatori economici raggruppati e consorziati; in caso di consorzio stabile, di consorzio di cooperative o di imprese artigiane, devono essere assolti dal consorzio e dalle consorziate indicate per l'esecuzione.
2. Prima della stipula del contratto deve essere acquisita la comunicazione antimafia di cui all'articolo 87 del decreto legislativo n. 159 del 2011, mediante la consultazione della Banca dati ai sensi degli articoli 96 e 97 del citato decreto legislativo.
3. Qualora in luogo della documentazione di cui al comma 2, in forza di specifiche disposizioni dell'ordinamento giuridico, possa essere sufficiente l'idonea iscrizione nella white list tenuta dalla competente prefettura (Ufficio Territoriale di Governo) nella sezione pertinente, la stessa documentazione è sostituita dall'accertamento della predetta iscrizione.
4. Ai sensi dell'art. 2 c. 2 del D.P.C.M. 18 aprile 2013, come modificato con D.P.C.M. 24 novembre 2016 (pubblicato nella G.U. n. 25 del 31 gennaio 2017), nei casi di cui all'art. 1 c. 52 della L. n. 190/2012 e s.m.i., la stipula, l'approvazione o l'autorizzazione di contratti e sub-contratti relativi a lavori, servizi e forniture pubblici, sono subordinati, ai fini della comunicazione e dell'informazione antimafia liberatoria, all'iscrizione dell'impresa nell'elenco dei fornitori, prestatori di servizi ed esecutori di lavori non soggetti a tentativo di infiltrazione mafiosa, operanti nei settori esposti maggiormente a rischio (cd. White list).

Nello specifico, ai sensi dell'art. 1 c. 53 della L. n. 190/2012 e s.m.i., sono definite come maggiormente esposte a rischio di infiltrazione mafiosa le seguenti attività:

- c) estrazione, fornitura e trasporto di terra e materiali inerti;
- d) confezionamento, fornitura e trasporto di calcestruzzo e di bitume;
- e) noli a freddo di macchinari;

f) fornitura di ferro lavorato;

g) noli a caldo;

h) autotrasporti per conto di terzi;

i) guardiania dei cantieri;

i-bis) servizi funerari e cimiteriali;

i-ter) ristorazione, gestione delle mense e catering;

i-quater) servizi ambientali, comprese le attività di raccolta, di trasporto nazionale e transfrontaliero, anche per conto di terzi, di trattamento e di smaltimento dei rifiuti, nonché le attività di risanamento e di bonifica e gli altri servizi connessi alla gestione dei rifiuti.

### **Art. 69. Doveri comportamentali e Patto di integrità**

1. L'appaltatore, con la partecipazione alla gara, si è impegnato, nel caso di affidamento di incarichi di collaborazione a qualsiasi titolo, a rispettare i divieti imposti dall'articolo 53, comma 16-ter, del decreto legislativo n. 165 del 2001 e dall'articolo 21 del decreto legislativo n. 39 del 2013.
2. L'appaltatore, con la partecipazione alla gara, si è impegnato infine, nel caso di affidamento di incarichi di collaborazione a qualsiasi titolo, a rispettare e a far rispettare il codice di comportamento approvato con d.P.R. 16 aprile 2013, n. 62, per quanto di propria competenza, in applicazione dell'articolo 2, comma 3 dello stesso d.P.R.
3. Con Decreto Presidenziale n. 72 del 27/06/2017, la Provincia di Mantova ha adottato, ai sensi di quanto previsto dall'art.1, c.17 della L. n.190/2012, il "Patto di Integrità in materia di contratti pubblici della Provincia di Mantova" che costituisce formale obbligazione per gli operatori economici e per i dipendenti della Provincia stessa ad improntare i rispettivi comportamenti ai principi di lealtà, trasparenza e correttezza nell'ambito delle procedure di affidamento e gestione degli appalti, nonché espresso impegno anticorruzione.

Il Patto di Integrità costituirà parte integrante del contratto che verrà stipulato con l'operatore economico aggiudicatario.

La violazione degli impegni previsti dal Patto d'Integrità potrà comportare l'esclusione dalla procedura di affidamento o la revoca dell'aggiudicazione e/o la risoluzione di diritto del rapporto contrattuale in essere, nonché il pieno diritto della Provincia di chiedere e ottenere l'incameramento della garanzia definitiva e l'eventuale risarcimento dei danni patiti oltre che l'esclusione del concorrente o dell'aggiudicatario da tutte le procedure bandite sino ad un massimo di tre anni, da stabilirsi in base alla violazione commessa.

### **Art. 70. Spese contrattuali, imposte, tasse**

1. Ai sensi dell'articolo 16-bis del R.D. n. 2440 del 1023 e dell'articolo 62 del R.D. n. 827 del 1924, sono a carico dell'appaltatore senza diritto di rivalsa, salvo il caso di cui all'articolo 32, comma 8, terzo periodo, del Codice dei contratti:



**PROVINCIA DI MANTOVA**

*Servizio Edilizia, edifici scolastici e sicurezza*

- a) le spese contrattuali comprendenti, nello specifico, le imposte di registro e di bollo, le spese per diritti di segreteria e di rogito, le spese di copia conforme del contratto e dei documenti e disegni di progetto, nonché le ulteriori che si rendessero eventualmente necessarie;
  - b) le tasse e gli altri oneri per l'ottenimento di tutte le licenze tecniche occorrenti per l'esecuzione dei lavori e la messa in funzione degli impianti;
  - c) le tasse e gli altri oneri dovuti ad enti territoriali (occupazione temporanea di suolo pubblico, passi carrabili, permessi di scarico, canoni di conferimento a discarica ecc.) direttamente o indirettamente connessi alla gestione del cantiere e all'esecuzione dei lavori;
2. Sono altresì a carico dell'appaltatore tutte le spese di bollo per gli atti occorrenti per la gestione del lavoro, dalla consegna alla data di emissione del certificato di collaudo provvisorio.
  3. Se, per atti aggiuntivi o risultanze contabili finali sono necessari aggiornamenti o conguagli delle somme per spese contrattuali, imposte e tasse di cui ai commi 1 e 2, le maggiori somme sono comunque a carico dell'appaltatore e trova applicazione l'articolo 8 del Capitolato generale d'appalto.
  4. A carico dell'appaltatore restano inoltre le imposte e gli altri oneri, che, direttamente o indirettamente gravano sui lavori e sulle forniture oggetto dell'appalto
  5. Le spese relative alla pubblicazione sulla GURI e sui quotidiani dell'avviso sui risultati della procedura di affidamento, ai sensi dell'art. 216, comma 11 del Codice e del d.m. 2 dicembre 2016 (GU 25.1.2017 n. 20), sono a carico dell'aggiudicatario e dovranno essere rimborsate alla stazione appaltante entro il termine di sessanta giorni dall'aggiudicazione.
  6. Il presente contratto è soggetto all'imposta sul valore aggiunto (I.V.A.); l'I.V.A. è regolata dalla legge; tutti gli importi citati nel presente Capitolato speciale si intendono I.V.A. esclusa.

**PROVINCIA DI MANTOVA**

*Servizio Edilizia, edifici scolastici e sicurezza*

**ALLEGATI al Titolo I della Parte prima**

**Allegato «A»**

**ELENCO DEGLI ELABORATI INTEGRANTI IL PROGETTO  
(articolo 7, comma 1, lettera c))**

DOCUMENTI GENERALI	
MTV_ DE_ DOC_ 3A_ 000	ELENCO ELABORATI
MTV_ DE_ DOC_ 3A_ 001	CRONOPROGRAMMA
MTV_ DE_ DOC_ 3A_ 002	CAPITOLATO SPECIALE D'APPALTO
MTV_ DE_ DOC_ 3A_ 003	SCHEMA DI CONTRATTO
ECONOMICI	
MTV_ DE_ EC_ 3A_ 001	COMPUTO METRICO ESTIMATIVO
MTV_ DE_ EC_ 3A_ 002	ELENCO PREZZI UNITARI
MTV_ DE_ EC_ 3A_ 003	QUADRO DI INCIDENZA DELLA MANODOPERA
MTV_ DE_ EC_ 3A_ 004	QUADRO ECONOMICO RIASSUNTIVO
STRUTTURE	
MTV- DE_ ST_ 3A_ 001A	STATO DI FATTO - CALCOLI DELLE STRUTTURE
MTV- DE_ ST_ 3A_ 001B	STATO DI FATTO - RELAZIONE GEOTECNICA E DELLE FONDAZIONI
MTV- DE_ ST_ 3A_ 001C	STATO DI PROGETTO - CALCOLI DELLE STRUTTURE
MTV- DE_ ST_ 3A_ 002	CAPITOLATO SPECIALE D'APPALTO DELLE STRUTTURE
MTV- DE_ ST_ 3A_ 003	PIANO DI MANUTENZIONE DELLE STRUTTURE
MTV- DE_ ST_ 3A_ 004	PIANTA FONDAZIONI
MTV- DE_ ST_ 3A_ 005	PIANTA PIANO INTERRATO
MTV- DE_ ST_ 3A_ 006	PIANTA PIANO RIALZATO
MTV- DE_ ST_ 3A_ 007	PIANTA PIANO PRIMO
MTV- DE_ ST_ 3A_ 008	PIANTA PIANO SECONDO
MTV- DE_ ST_ 3A_ 009	PARTICOLARI OPERE DI FONDAZIONE

ADEGUAMENTO SISMICO E RIQUALIFICAZIONE ENERGETICA DEL LICEO BELFIORE IN VIA TIONE A MANTOVA – STRALCIO 3A - *Capitolato Speciale d'Appalto*

Indirizzo: Via Principe Amedeo 30, 46100 Mantova - Centralino: (0376)204.1  
 Telefoni del Servizio: (0376) 204.242--- Fax: (0376)204.379  
 E-Mail:manutenzione.edilizia@provincia.mantova.it  
 Pec:provinciadimantova@legalmail.it  
 Codice Fiscale: 80 00107 020 2 - Partita IVA: 00 31400 020 9

**PROVINCIA DI MANTOVA**

*Servizio Edilizia, edifici scolastici e sicurezza*

MTV- DE_ ST_ 3A_ 010	NUOVI SETTI IN C.A.
MTV- DE_ ST_ 3A_ 011	NUOVI SETTI IN C.A.
MTV- DE_ ST_ 3A_ 012	NUOVI SETTI IN C.A.
MTV- DE_ ST_ 3A_ 013	NUOVI PILASTRI ESTERNI IN C.A. A RINFORZO DELLA STRUTTURA ESISTENTE
MTV- DE_ ST_ 3A_ 014	NUOVI PILASTRI INTERNI IN C.A.
MTV- DE_ ST_ 3A_ 015	CONNETTORI TRAVI-PILASTRO PER STRUTTURE IN C.A.
MTV- DE_ ST_ 3A_ 016	INDIVIDUAZIONE POSIZIONAMENTO FIBRE IN PBO - PLANIMETRIA
MTV- DE_ ST_ 3A_ 017	INDIVIDUAZIONE POSIZIONAMENTO FIBRE IN PBO: PROSPETTI ESTERNI PROFILI METALLICI PER RINFORZO SETTI MURARI DI TAMPONAMENTO
MTV- DE_ ST_ 3A_ 018	RINGROSSO SEZIONE PILASTRI IN C.A. ESISTENTI
MTV- DE_ ST_ 3A_ 019	NUOVE PIASTRE METALLICHE A RINFORZO DEI NODI TRAVE-PILASTRO
MTV- DE_ ST_ 3A_ 020	NUOVE PIASTRE METALLICHE A RINFORZO DEI NODI TRAVE-PILASTRO
MTV- DE_ ST_ 3A_ 021	NUOVO VANO ASCENSORE IN C.A.
MTV- DE_ ST_ 3A_ 022	RINFORZO SCALE METALLICHE: ELEMENTI STRUTTURALI INTEGRATIVI 1
MTV- DE_ ST_ 3A_ 023	RINFORZO SCALE METALLICHE: ELEMENTI STRUTTURALI INTEGRATIVI 2
MTV- DE_ ST_ 3A_ 024	PERCORSO PERFORATRICE ED OPERE ACCESSORIE PER LA REALIZZAZIONE MICROPALI INTERNI ALL'EDIFICIO
MTV- DE_ ST_ 3A_ 025	SOTTO-STRUTTURA METALLICA PER SOSTEGNO RIVESTIMENTO IN FACCIATA IN ALLUMINIO - SCALE METALLICHE ESTERNE
MTV- DE_ ST_ 3A_ 00A	STATO DI FATTO: PIANTA FONDAZIONI
MTV- DE_ ST_ 3A_ 00B	STATO DI FATTO: PIANTA COPERTURA PIANO INTERRATO
MTV- DE_ ST_ 3A_ 00C	STATO DI FATTO: PIANTA COPERTURA PIANO RIALZATO
MTV- DE_ ST_ 3A_ 00D	STATO DI FATTO: PIANTA COPERTURA PIANO PRIMO
MTV- DE_ ST_ 3A_ 00E	STATO DI FATTO: PIANTA COPERTURA PIANO SECONDO
<b>SICUREZZA</b>	
MTV- DE_ SIC_ 3A_ 001	PIANO DI SICUREZZA E COORDINAMENTO

ADEGUAMENTO SISMICO E RIQUALIFICAZIONE ENERGETICA DEL LICEO BELFIORE IN VIA TIONE A MANTOVA – STRALCIO 3A - *Capitolato Speciale d'Appalto*

Indirizzo: Via Principe Amedeo 30, 46100 Mantova - Centralino: (0376)204.1  
 Telefoni del Servizio: (0376) 204.242--- Fax: (0376)204.379  
 E-Mail:manutenzione.edilizia@provincia.mantova.it  
 Pec:provinciadimantova@legalmail.it  
 Codice Fiscale: 80 00107 020 2 - Partita IVA: 00 31400 020 9

**PROVINCIA DI MANTOVA**

*Servizio Edilizia, edifici scolastici e sicurezza*

MTV- DE_ SIC_ 3A_ 002	FASCICOLO DELL'OPERA
MTV- DE_ SIC_ 3A_ 003	PLANIMETRIA DI CANTIERE

ADEGUAMENTO SISMICO E RIQUALIFICAZIONE ENERGETICA DEL LICEO BELFIORE IN VIA TIONE A MANTOVA – STRALCIO 3A - *Capitolato Speciale d'Appalto*

Indirizzo: Via Principe Amedeo 30, 46100 Mantova - Centralino: (0376)204.1  
Telefoni del Servizio: (0376) 204.242--- Fax: (0376)204.379  
E-Mail:manutenzione.edilizia@provincia.mantova.it  
Pec:provinciadimantova@legalmail.it  
Codice Fiscale: 80 00107 020 2 - Partita IVA: 00 31400 020 9

PROVINCIA DI MANTOVA

Servizio Edilizia, edifici scolastici e sicurezza

<b>Allegato «B»</b>	<b>DICHIARAZIONE DI CONFORMITA' A STANDARD SOCIALI MINIMI di cui all'Allegato I al decreto del Ministro dell'ambiente 6 giugno 2012 (articolo 59, comma 1)</b>
---------------------	--

**Dichiarazione di conformità a standard sociali minimi**

Il sottoscritto .....

in qualità di rappresentante legale dell'impresa i.....

**dichiara:**

che i beni oggetto del presente appalto sono prodotti in conformità con gli standard sociali minimi in materia di diritti umani e di condizioni di lavoro lungo la catena di fornitura (da ora in poi "standard") definiti da:

- le otto Convenzioni fondamentali dell'Organizzazione Internazionale del Lavoro (OIL, International Labour Organization – ILO), ossia, le Convenzioni n. 29, 87, 98, 100, 105, 111 e 182;
- la Convenzione ILO n. 155 sulla salute e sicurezza nei luoghi di lavoro;
- la Convenzione ILO n. 131 sulla definizione di salario minimo;
- la Convenzione ILO n. 1 sulla durata del lavoro (industria);
- la Convenzione ILO n. 102 sulla sicurezza sociale (norma minima);
- la "Dichiarazione Universale dei Diritti Umani" Approvata dall'Assemblea Generale delle Nazioni Unite il 10 dicembre 1948;
- art. n. 32 della "Convenzione sui Diritti del Fanciullo" Approvata dall'Assemblea Generale delle Nazioni Unite il 20 novembre 1989, ratificata in Italia con Legge del 27 maggio 1991, n. 176 "Ratifica ed esecuzione della Convenzione sui Diritti del Fanciullo", fatta a New York il 20 novembre 1989;
- la legislazione nazionale, vigente nei Paesi ove si svolgono le fasi della catena di fornitura, riguardanti la salute e la sicurezza nei luoghi di lavoro, nonché la legislazione relativa al lavoro, inclusa quella relativa al salario, all'orario di lavoro e alla sicurezza sociale (previdenza e assistenza).

Quando le leggi nazionali e gli standard sopra richiamati fanno riferimento alla stessa materia, sarà garantita la conformità allo standard più elevato.

**Convenzioni fondamentali dell'ILO:**

**Lavoro minorile (art. 32 della Convenzione ONU sui Diritti del Fanciullo; Convenzione ILO sull'età minima n. 138; Convenzione ILO sulle forme peggiori di lavoro minorile n. 182)**

- I bambini hanno il diritto di essere protetti contro lo sfruttamento economico nel lavoro e contro l'esecuzione di lavori che possono compromettere le loro opportunità di sviluppo ed educazione.
- L'età minima di assunzione all'impiego o al lavoro deve essere in ogni caso non inferiore ai 15 anni.
- I minori di 18 anni non possono assumere alcun tipo di impiego o lavoro che possa comprometterne la salute, la sicurezza o la moralità.
- Nei casi di pratica di lavoro minorile, opportuni rimedi devono essere adottati rapidamente. Contemporaneamente, deve essere messo in atto un sistema che consenta ai bambini di perseguire il loro percorso scolastico fino al termine della scuola dell'obbligo.

**PROVINCIA DI MANTOVA**

Servizio Edilizia, edifici scolastici e sicurezza

**Lavoro forzato/schiavitù (Convenzione ILO sul lavoro forzato n. 29 e Convenzione ILO sull'abolizione del lavoro forzato n. 105)**

- È proibito qualunque tipo di lavoro forzato, ottenuto sotto minaccia di una punizione e non offerto dalla persona spontaneamente.
- Ai lavoratori non può essere richiesto, ad esempio, di pagare un deposito o di cedere i propri documenti di identità al datore di lavoro. I lavoratori devono inoltre essere liberi di cessare il proprio rapporto di lavoro con ragionevole preavviso.

**Discriminazione (Convenzione ILO sull'uguaglianza di retribuzione n° 100 e Convenzione ILO sulla discriminazione (impiego e professione) n. 111)**

- Nessuna forma di discriminazione in materia di impiego e professione è consentita sulla base della razza, del colore, della discendenza nazionale, del sesso, della religione, dell'opinione politica, dell'origine sociale, dell'età, della disabilità, dello stato di salute, dell'orientamento sessuale e dell'appartenenza sindacale.

**Libertà sindacale e diritto di negoziazione collettiva (Convenzione ILO sulla libertà sindacale e la protezione del diritto sindacale n. 87 e Convenzione ILO sul diritto di organizzazione e di negoziazione collettiva n. 98)**

- I lavoratori hanno il diritto, senza alcuna distinzione e senza autorizzazione preventiva, di costituire delle organizzazioni di loro scelta, nonché di divenirne membri e di ricorrere alla negoziazione collettiva.

Firma, .....

Data:.....

Timbro



**PROVINCIA DI MANTOVA**

*Servizio Edilizia, edifici scolastici e sicurezza*

**Allegato «C»**

**CARTELLO DI CANTIERE (articolo 64)**



**PROVINCIA DI MANTOVA**

**ADEGUAMENTO SISMICO E RIQUALIFICAZIONE ENERGETICA  
DEL LICEO BELFIORE IN VIA TIONE A MANTOVA – STRALCIO 3A**

COMMITTENTE:

**PROVINCIA DI MANTOVA**

IMPORTO COMPLESSIVO DELL'OPERA:

€ ...

IMPORTO CONTRATTUALE:

€ ...

TITOLI AUTORIZZATIVI:

...

RESPONSABILE DEL PROCEDIMENTO:

...

PROGETTISTA:

...

DIRETTORE LAVORI:

...

DIRETTORE OPERATIVO:

...

ISPETTORE DI CANTIERE:

...

COORDINATORE DELLA SICUREZZA IN PROGETTAZIONE:

...

COORDINATORE DELLA SICUREZZA IN ESECUZIONE LAVORI:

...

IMPRESA AGGIUDICATARIA:

...

DIRETTORE TECNICO DI CANTIERE:

...

CAPO CANTIERE:

...

INIZIO LAVORI:

.././202...

DURATA LAVORI:

**151 GIORNI**

NUMERO MASSIMO PRESUNTO DI LAVORATORI PRESENTI IN CANTIERE: ...

NUMERO PREVISTO DI IMPRESE O LAVORATORI AUTONOMI IN CANTIERE: ...

ADEGUAMENTO SISMICO E RIQUALIFICAZIONE ENERGETICA DEL LICEO BELFIORE IN VIA TIONE A MANTOVA – STRALCIO 3A - *Capitolato Speciale d'Appalto*

Indirizzo: Via Principe Amedeo 30, 46100 Mantova - Centralino: (0376)204.1

Telefoni del Servizio: (0376) 204.242--- Fax: (0376)204.379

E-Mail:manutenzione.edilizia@provincia.mantova.it

Pec:provinciadimantova@legalmail.it

Codice Fiscale: 80 00107 020 2 - Partita IVA: 00 31400 020 9

**PROVINCIA DI MANTOVA**

Servizio Edilizia, edifici scolastici e sicurezza

<b>Allegato «D»</b>	<b>RIEPILOGO DEGLI ELEMENTI PRINCIPALI DEL CONTRATTO</b>
---------------------	--

		<i>euro</i>
1	Importo per l'esecuzione delle lavorazioni (base d'asta)	685.537,36 €
2	Oneri per l'attuazione dei piani di sicurezza	71.485,62 €
T	Importo della procedura d'affidamento (1 + 2)	757.022,98 €
R.a	Ribasso offerto in percentuale	%
R.b	Offerta risultante in cifra assoluta	
<b>3</b>	<b>Importo del contratto (T – R.b)</b>	
4.a	Cauzione provvisoria (calcolata su T) <span style="float: right;">2 %</span>	
4.b	Cauzione provvisoria ridotta della metà (50% di 4.a)	
5.a	Garanzia fideiussoria base (3 x 10%) <span style="float: right;">10 %</span>	
5.b	Maggiorazione cauzione (per ribassi > al 10%) <span style="float: right;">%</span>	
5.c	Garanzia fideiussoria finale(5.a + 5.b)	
5.d	Garanzia fideiussoria finale ridotta della metà(50% di 5.c)	
6.a	Importo assicurazione C.A.R. articolo 37, comma 3, lettera a)	
6.b	di cui: per le opere (articolo 37, comma 3, lettera a), partita 1)	
6.c	per le preesistenze (articolo 37, comma 3, lettera a), partita 2)	
6.d	per demolizioni e sgomberi (art. 37, comma 3, lettera a), partita 3)	
6.e	Importo assicurazione R.C.T. articolo 37, comma 4, lettera a)	
7	Estensione assicurazione periodo di garanzia articolo 37, comma 7 <span style="float: right;">mesi</span>	
8.a	Importo limite indennizzo polizza decennale art. 37, comma 8, lett. a)	
8.b	Massimale polizza indennitaria decennale art. 37, comma 8, lett. a)	
8.c	di cui: per le opere (articolo 37, comma 8, lettera a), partita 1)	
8.d	per demolizioni e sgomberi (art. 37, comma 8, lettera a), partita 2)	
8.e	Importo polizza indennitaria decennale R.C.T. art. 37, comma 8, lett. b)	
9	Importo minimo netto stato d'avanzamento, articolo 27, comma 1	
10	Importo minimo rinviato al conto finale, articolo 27, comma 7	
11	Tempo utile per l'esecuzione dei lavori, articolo 14 <span style="float: right;">giorni</span>	
12.a	Penale giornaliera per il ritardo, articolo 18 <span style="float: right;">1,00 ‰</span>	
12.b	Premio di accelerazione per ogni giorno di anticipo <span style="float: right;">‰</span>	
.....	.....	





“Sede del Liceo scientifico “Belfiore” di via Tione 2 a Mantova: adeguamento sismico e riqualificazione energetica - Stralcio 2

MAGGIO  
2022

**Adeguamento sismico del lotto funzionale 3A: palestra ed aule adiacenti”**

RESPONSABILE DEL PROCEDIMENTO: Arch. Isacco Vecchia

PROGETTISTI: SETTANTA7

SETTANTA7 STUDIO ASSOCIATO

arch. Daniele Rangone

arch. Elena Rionda

Stain Engineering S.r.l.

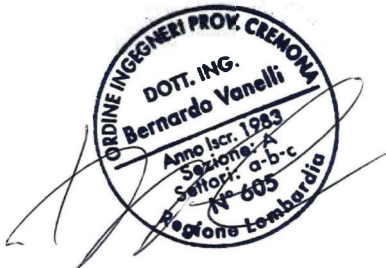


**STAIN ENGINEERING s.r.l.**

Viale Verona, 190/14  
38100 TRENTO  
P.I. e C.F. 01508710223

Ing. Bernardo Vanelli

Geol. Mauro Saleri



PROGETTO  
DEFINITIVO-ESECUTIVO

REVISIONE N°:  
0.1

**PARTE SECONDA**  
**Specificazione delle prescrizioni tecniche**  
**art. 43, comma 3, lettera b), del d.P.R. n. 207 del 2010, ovvero come**  
**da D.Lgs. n. 50 del 18/04/2016**

**Definizioni generali**

Ferme restando le disposizioni di carattere generale, tutti i materiali e le forniture da impiegare dovranno osservare le prescrizioni del presente capitolato, dei disegni allegati e della normativa vigente.

Sia nel caso di forniture legate ad installazione di impianti, sia nel caso di forniture di materiali d'uso più generale, l'appaltatore dovrà presentare adeguate campionature almeno 60 giorni prima dell'inizio dei lavori, ottenendo l'approvazione del Committente.

Le caratteristiche dei vari materiali e forniture saranno definite nei modi seguenti:

- a) dalle prescrizioni generali del presente capitolato;
- b) dalle prescrizioni particolari riportate negli articoli seguenti;
- c) dalle eventuali descrizioni specifiche aggiunte come integrazioni o come allegati al presente capitolato;
- d) da disegni, dettagli esecutivi o relazioni tecniche allegati al progetto.

Resta, comunque, contrattualmente fissato che tutte le specificazioni o modifiche apportate nei modi suddetti fanno parte integrante del presente capitolato.

**Materiali naturali e di cava**

a) **Acqua** - Dovrà essere dolce, limpida, scevra di materie terrose od organiche e non aggressiva con un pH compreso tra 6 e 8 ed una torbidezza non superiore al 2%, quella usata negli impasti cementizi non dovrà presentare tracce di sali in percentuali dannose, in particolare solfati e cloruri in concentrazioni superiori allo 0,5%. Non è consentito l'impiego di acqua di mare salvo esplicita autorizzazione ed è, comunque, tassativamente vietato l'uso di tale acqua per calcestruzzi armati e per le strutture con materiali metallici soggetti a corrosione.

b) **Ghiaia, pietrisco e sabbia** - le ghiaie, i pietrischi e la sabbia da impiegarsi nella formazione dei calcestruzzi, dovranno avere le stesse qualità stabilite dalle norme governative per i conglomerati cementizi.

La sabbia dovrà essere costituita da grani di dimensioni tali da passare attraverso uno staccio con maglie circolari del diametri di mm.2 per murature in genere e del diametro di mm.1 per gli intonaci e murature di paramento od in pietra da taglio.

Per quanto riguarda le dimensioni delle ghiaie e dei pietrischi, gli elementi dovranno essere tali da passare attraverso un vaglio a fori circolari del diametro:

- di cm.5 se si tratta di lavori correnti di fondazione o di elevazione, muri di sostegno, piedritti, rivestimento di scarpe o simili;
- di cm.4 se si tratta di volti di gesso;

- di cm. 1 ÷ 3 se si tratta di cappe di volti o di lavori in cemento armato od a pareti sottili.

Gli elementi più piccoli delle ghiaie e dei pietrischi non devono passare in vaglio a maglie rotonde di un centimetro di diametro, salvo quando vanno impiegati in cappe di volti od in lavori in cemento armato od a pareti sottili, nei quali casi sono ammessi anche elementi più piccoli.

## **Calci - Pozzolane - Leganti**

### Calci aeree

La calce grassa in zolle dovrà provenire da calcari puri, essere di cottura uniforme, non bruciata né lenta all'idratazione e tale che, mescolata con l'acqua necessaria all'estinzione, divenga una pasta omogenea con residui inferiori al 5%.

La calce viva in zolle dovrà essere, al momento dell'estinzione, perfettamente anidra e conservata in luogo asciutto.

La calce grassa destinata alle murature dovrà essere spenta almeno quindici giorni prima dell'impiego, quella destinata agli intonaci almeno tre mesi prima.

La calce idrata in polvere dovrà essere confezionata in imballaggi idonei contenenti tutte le informazioni necessarie riguardanti il prodotto e conservata in luogo asciutto.

### Pozzolana

La pozzolana sarà ricavata da strati esenti da sostanze eterogenee, sarà di grana fina, asciutta ed accuratamente vagliata, con resistenza a pressione su malta normale a 28 giorni di 2,4 N/mm<sup>2</sup>. (25 Kg/cm<sup>2</sup>.) e residuo insolubile non superiore al 40% ad attacco acido basico.

### Leganti idraulici

Sono considerati leganti idraulici:

- a) cementi normali e ad alta resistenza;
- b) cemento alluminoso;
- c) cementi per sbarramenti di ritenuta;
- d) agglomerati cementizi;
- e) calci idrauliche.

Le caratteristiche, le modalità di fornitura, il prelievo dei campioni, la conservazione e tutte le operazioni relative ai materiali sopracitati, dovranno essere in accordo alla normativa vigente.

I cementi pozzolanici verranno impiegati per opere in contatto con terreni gessosi, acque saline o solfatate; i cementi d'altoforno dovranno essere impiegati per pavimentazioni stradali, per opere in contatto con terreni gessosi, per manufatti dove è richiesto un basso ritiro e non dovranno, invece, essere impiegati per strutture a vista.

I cementi bianchi dovranno corrispondere alle prescrizioni della normativa indicata, avere caratteristiche di alta resistenza e verranno impiegati, mescolandoli a pigmenti colorati, per ottenere cementi colorati.

I cementi alluminosi verranno impiegati per getti subacquei, per getti a bassa temperatura e per opere a contatto con terreni ed acque chimicamente o fisicamente aggressive.

## **Cementi**

Tutte le forniture di cemento dovranno avere adeguate certificazioni attestanti qualità, provenienza e dovranno essere in perfetto stato di conservazione; si dovranno eseguire prove e controlli periodici ed i materiali andranno stoccati in luoghi idonei.

Tutte le caratteristiche dei materiali dovranno essere conformi alla normativa vigente ed alle eventuali prescrizioni aggiuntive fornite dal progetto o dalla Direzione Lavori.

I cementi saranno del tipo:

- a) cementi normali e ad alta resistenza;
- b) cementi alluminosi;
- c) cementi per sbarramenti di ritenuta.

I cementi normali e ad alta resistenza avranno un inizio della presa dopo 45' dall'impasto, termine presa dopo 12 ore e resistenza a compressione e flessione variabili a seconda del tipo di cemento usato e delle quantità e rapporti di impasto.

I cementi alluminosi avranno un inizio presa dopo 30' dall'impasto, termine presa dopo 10 ore e resistenze analoghe ai cementi normali.

*Riferimento computo:*

**1C.04.020.0020.a:** Fondazioni (plinti, travi rovesce, platee) realizzate mediante getto di calcestruzzo preconfezionato a prestazione garantita, con l'ausilio di gru o qualsiasi altro mezzo di movimentazione, Diametro max degli aggregati 32 mm, consistenza S5, esclusi ferro e casseri; classe di resistenza - classe di esposizione: C25/30 - XC1 e XC2.

**1C.04.030.0090.a:** Strutture (pilastri, travi, corree, solette, murature di vani scala e ascensori), realizzate mediante getto di calcestruzzo preconfezionato autocompattante (SCC) a prestazione garantita, con l'ausilio di gru, pompa per calcestruzzo o qualsiasi altro mezzo di movimentazione, diametro max degli aggregati 20 mm, classe di spandimento SF3, per spessori non inferiori a 17 cm, compresa la vibratura, esclusi ferro e casseri; classe di resistenza - classe di esposizione: C32/40 -XC1/2/3 - XA1.

### **Ferro - Acciaio**

I materiali ferrosi da impiegare dovranno essere esenti da scorie, soffiature e qualsiasi altro difetto di fusione, laminazione, profilatura e simili.

Le caratteristiche degli acciai per barre lisce e ad aderenza migliorata, per reti elettrosaldate, fili, trecce, trefoli, strutture metalliche, lamiere e tubazioni dovranno essere in accordo con la normativa vigente.

#### Acciai

Saranno definiti acciai i materiali ferrosi contenenti meno dell'1,9% di carbonio; le classi e le caratteristiche relative saranno stabilite dalle norme già citate alle quali si rimanda per le specifiche riguardanti le qualità dei vari tipi e le modalità delle prove da eseguire.

#### Acciai per cemento armato

Tali acciai dovranno essere esenti da difetti che possano pregiudicare l'aderenza con il conglomerato e risponderanno alla normativa vigente per l'esecuzione delle opere in cemento armato normale e precompresso e le strutture metalliche.

Le stesse prescrizioni si applicano anche agli acciai in fili lisci o nervati, alle reti elettrosaldate ed ai trefoli per cemento armato precompresso.

*Riferimento computo:*

**1C.04.450.0010.a:** Acciaio tondo in barre nervate per cemento armato, rispondente ai Criteri Ambientali Minimi di cui al Decreto 11 ottobre 2017 del Ministero dell'Ambiente e della tutela del Territorio e del Mare, con caratteristiche rispondenti alla norma UNI EN 10080 e prodotto con sistemi di controllo di produzione in stabilimento di cui al

D.M.17/01/2018, in opera compresa lavorazione, posa, sormonti, sfrido, legature; qualità: B450C.

**1C.04.450.0020:** Rete di acciaio elettrosaldato, rispondente ai Criteri Ambientali Minimi di cui al Decreto 11 ottobre 2017 del Ministero dell'Ambiente e della tutela del Territorio e del Mare, con caratteristiche rispondenti alla norma UNI EN 10080 e prodotto con sistemi di controllo di produzione in stabilimento di cui al D.M.17/01/2018, in opera compreso sormonti, tagli, sfridi, legature.

#### Acciai per strutture metalliche

Dovranno essere conformi alla normativa citata al punto precedente ed avere le caratteristiche specifiche per gli acciai per strutture saldate, per getti e per bulloni e piastre di fissaggio.

#### *Riferimento computo:*

**1C.22.020.0010.c:** Carpenteria metallica limitata a parti di edifici per travature per solai, coperture, ossature, rampe e ripiani scale, pensiline, balconi e simili, in opera imbullonata o saldata. Acciaio del tipo S235, S275 e S355. Compresi i profilati di qualsiasi tipo, sezione e dimensione, piastre, squadre, tiranti, bulloni, fori, fissaggi; mano di antiruggine; trasporti e sollevamenti; opere di sostegno e protezione, esclusi oneri per demolizioni e ripristini di opere murarie. Per strutture formate da: profilati laminati a caldo S275JR - UNI EN 10025, altezza da 80 a 220mm..

**1C.22.080.0030.a:** Manufatti diversi eseguiti su ordinazione specifica, con l'impiego di profilati, sagomati di qualsiasi tipo, lamiere pressopiegate, da impiegarsi anche come parti decorative; in opera, compresi gli accessori, l'assistenza muraria e i piani di lavoro interni: in ferro.

#### Acciaio inossidabile

Presenta un contenuto di cromo superiore al 12% ed elevata resistenza all'ossidazione ed alla corrosione; dovrà essere conforme alle norme citate.

### **Lamiere e profilati**

Tutte le lamiere da impiegare saranno conformi alle prescrizioni già citate ed avranno integre tutte le caratteristiche fisiche e meccaniche dei metalli di origine.

#### Lamiere in acciaio

Saranno definite (come da norme UNI) in lamiera di spessore maggiore od uguale a 3 mm. e lamiere di spessore inferiore a 3 mm.; saranno fornite in fogli o nei modi indicati dalle specifiche tecniche, avranno caratteristiche di resistenza e finiture in accordo con le norme citate.

#### Lamiere zincate

Saranno fornite in vari modi (profilati, fogli e rotoli) ed avranno come base l'acciaio; le qualità e le tolleranze saranno definite dalle norme UNI per i vari tipi di lamiere e per i tipi di zincatura.

Dopo le operazioni di profilatura, verniciatura e finitura, le lamiere da impiegare non dovranno presentare imperfezioni, difetti o fenomeni di deperimento di alcun tipo.

#### Lamiere zincate preverniciate

Saranno ottenute con vari processi di lavorazione e finiture a base di vari tipi di resine, in ogni caso lo spessore dello strato di prodotto verniciante dovrà essere di almeno 30 micron, per la faccia esposta, e di 10 micron per l'altra (che potrà anche essere trattata diversamente).

#### Lamiere zincate plastificate

Avranno rivestimenti in cloruro di polivinile plastificato o simili con spessore non inferiore a 0,15 mm. od altri rivestimenti ottenuti con vari tipi di pellicole protettive.

### Lamiere grecate

Saranno costituite da acciaio zincato, preverniciato, lucido, inossidabile, plastificato, alluminio smaltato, naturale, rame, ecc. ed ottenute con profilature a freddo; la fornitura potrà anche comprendere lamiere con dimensioni di 8/10mt., in unico pezzo e dovrà rispondere alla normativa vigente ed alle prescrizioni specifiche. Le lamiere dovranno essere prive di deformazioni o difetti, con rivestimenti aderenti e tolleranze sugli spessori entro il +/- 10%; gli spessori saranno di 0,6/0,8mm. secondo il tipo di utilizzo delle lamiere (coperture, solette collaboranti, ecc.).

Le lamiere zincate dovranno essere conformi alla normativa già riportata.

### Profilati

#### **a) profilati piatti**

Dovranno essere conformi alle norme citate ed alle eventuali prescrizioni specifiche richieste; avranno una resistenza a trazione da 323 ad 833 N/mmq. (da 33 a 85 Kgf/mmq.), avranno superfici esenti da imperfezioni e caratteristiche dimensionali entro le tolleranze fissate dalle norme suddette.

#### **b) profilati sagomati**

Per i profilati sagomati si applicheranno le stesse prescrizioni indicate al punto precedente e quanto previsto dalle norme UNI per le travi HE, per le travi IPE, per le travi IPN e per i profilati a T.

## **Materiali e prodotti per uso strutturale (C.A.)**

### **a) Generalità**

I materiali ed i prodotti per uso strutturale, utilizzati nelle opere soggette al D.M. 17 gennaio 2018 devono rispondere ai requisiti indicati nel seguito. I materiali e prodotti per uso strutturale devono essere:

- o identificati univocamente a cura del produttore, secondo le procedure applicabili;
- o qualificati sotto la responsabilità del produttore, secondo le procedure applicabili;
- o accettati dalla Direzione dei Lavori mediante acquisizione e verifica della documentazione di qualificazione, nonché mediante eventuali prove sperimentali di accettazione.

Per i materiali e prodotti recanti la Marcatura CE sarà onere della Direzione dei Lavori, in fase di accettazione, accertarsi del possesso della marcatura stessa e richiedere ad ogni fornitore, per ogni diverso prodotto, il Certificato ovvero Dichiarazione di Conformità alla parte armonizzata della specifica norma europea ovvero allo specifico Benestare Tecnico Europeo, per quanto applicabile.

Le prove su materiali e prodotti, a seconda delle specifiche procedure applicabili, devono generalmente essere effettuate da:

- a) laboratori di prova notificati ai sensi dell'art.18 della Direttiva n. 89/106/CEE;
- b) laboratori di cui all'art. 59 del D.P.R. n. 380/2001;
- c) altri laboratori, dotati di adeguata competenza ed idonee attrezzature, appositamente abilitati dal Servizio Tecnico Centrale.

### **b) Calcestruzzo per Usi Strutturali, Armato e non, Normale e Precompresso.**

#### *Controllo di Accettazione*

Il controllo di accettazione va eseguito su miscele omogenee e si configura, in funzione del quantitativo di calcestruzzo in accettazione come previsto dal D.M. 17 gennaio 2018.

Il prelievo dei provini per il controllo di accettazione va eseguito alla presenza della Direzione dei Lavori o di un tecnico di sua fiducia che provvede alla redazione di apposito verbale di prelievo e dispone l'identificazione dei provini mediante sigle, etichettature indelebili, ecc.; la certificazione effettuata dal laboratorio prove materiali deve riportare riferimento a tale verbale.

La domanda di prove al laboratorio deve essere sottoscritta dalla Direzione dei Lavori e deve contenere precise indicazioni sulla posizione delle strutture interessate da ciascun prelievo. Le prove non richieste dalla Direzione dei Lavori non possono fare parte dell'insieme statistico che serve per la determinazione della resistenza caratteristica del materiale.

Le prove a compressione vanno eseguite conformemente alle norme UNI EN 12390-3.

I certificati di prova emessi dai laboratori devono contenere almeno:

- l'identificazione del laboratorio che rilascia il certificato;
- una identificazione univoca del certificato (numero di serie e data di emissione) e di ciascuna sua pagina, oltre al numero totale di pagine;
- l'identificazione del committente dei lavori in esecuzione e del cantiere di riferimento;
- il nominativo del Direttore dei Lavori che richiede la prova;
- la descrizione, l'identificazione e la data di prelievo dei campioni da provare;
- la data di ricevimento dei campioni e la data di esecuzione delle prove;
- l'identificazione delle specifiche di prova o la descrizione del metodo o procedura adottata, con l'indicazione delle norme di riferimento per l'esecuzione della stessa;
- le dimensioni effettivamente misurate dei campioni provati, dopo eventuale rettifica;
- le modalità di rottura dei campioni;
- la massa volumica del campione;
- i valori di resistenza misurati.

Per gli elementi prefabbricati di serie, realizzati con processo industrializzato, sono valide le specifiche indicazioni di cui al punto 11.8.3.1 del D.M. 17 gennaio 2018.

### **c) I requisiti minimi**

I requisiti minimi per i calcestruzzi previsti in progetto sono:

Classe di resistenza C25/30

Rapporto acqua cemento 0,60

Classe di esposizione XC2

Classe di consistenza allo scarico S4

Dimensioni massime dell'aggregato 20 mm - conformi UNI 12620

Classe di resistenza del cemento CEM 42.5 R conforme UNI EN 197/1

### **d) Acciaio**

*Prescrizioni Comuni a tutte le Tipologie di Acciaio*

Gli acciai per l'armatura del calcestruzzo normale devono rispondere alle prescrizioni contenute nel vigente D.M. 17 gennaio 2018 e relative circolari esplicative. E' fatto divieto di impiegare acciai non qualificati all'origine.

*Forniture e documentazione di accompagnamento.*

Tutte le forniture di acciaio, per le quali non sussista l'obbligo della Marcatura CE, devono essere accompagnate dalla copia dell'attestato di qualificazione del Servizio Tecnico Centrale.

Il riferimento a tale attestato deve essere riportato sul documento di trasporto.

Le forniture effettuate da un commerciante intermedio devono essere accompagnate da copia dei documenti rilasciati dal Produttore e completati con il riferimento al documento di trasporto del commerciante stesso.

*Centri di trasformazione*

Il Centro di trasformazione, impianto esterno alla fabbrica e/o al cantiere, fisso o mobile, che riceve dal produttore di acciaio elementi base (barre o rotoli, reti, lamiere o profilati, profilati cavi, ecc.) e confeziona elementi strutturali direttamente impiegabili in cantiere, pronti per la messa in opera o per successive lavorazioni, può ricevere e lavorare solo prodotti qualificati all'origine, accompagnati dalla documentazione prevista dalle norme vigenti.

## **Materiali e prodotti per uso strutturale (acciaio)**

### **1 - CARATTERISTICHE DEI MATERIALI DA UTILIZZARE**

I materiali e i componenti da impiegare nei diversi lavori dovranno essere di ottima qualità, trovarsi in perfetto stato di conservazione e rispondere a tutte le norme di Legge e di Capitolato; prima del loro impiego verranno esaminati ed accettati in via provvisoria dal Direttore dei Lavori, fatta salva la possibilità di esprimere diverso giudizio in seguito ai risultati delle prove di laboratorio od in sito effettuate successivamente.

Malgrado l'accettazione dei materiali e dei componenti da parte del Direttore dei Lavori l'Appaltatore resta totalmente responsabile della riuscita delle opere anche per quanto può dipendere dai materiali e dei componenti

stessi.

L'Appaltatore sarà obbligato a prestarsi in ogni tempo alle prove dei materiali e dei componenti impiegati o da impiegare che il Direttore dei Lavori crederà opportuno eseguire.

I campioni verranno prelevati in contraddittorio e le prove effettuate, che saranno di qualunque tipo, serviranno a determinare le caratteristiche fisiche, chimiche e meccaniche dei materiali e dei componenti.

Le diverse prove ed esami sui campioni verranno effettuate presso Laboratori Ufficiali scelti dal Direttore dei Lavori oppure effettuati in contraddittorio fra Direttore dei Lavori ed Appaltatore previa stesura del verbale di prova od esame firmato dalle parti.

I materiali ed i componenti rifiutati saranno allontanati immediatamente dal cantiere a cura e spese dell'Impresa. Dovranno altresì essere osservate le norme del Consiglio Nazionale delle Ricerche (CNR) e dell'Ente Nazionale Italiano di Unificazione (UNI), nonché, quando richiamate, le norme ASTM (American Society for Testing Materials), AASHTO (American Association of State Highway and Transportation Officials) e altre norme concernenti i materiali da impiegare e/o i lavori stessi.

## **2 – STRUTTURE IN ACCIAIO**

### **2.1 - GENERALITA'**

Le opere in carpenteria metallica aventi funzione strutturale sono indicate negli elaborati del progetto.

**Sono esplicitamente comprese in appalto tutte le strutture in acciaio che si rendono comunque necessarie per realizzare le opere previste in progetto.**

### **2.2 - QUALITÀ E PROVENIENZA DEI MATERIALI ACCIAI PER STRUTTURE METALLICHE TIPO**

Si richiamano esplicitamente tutti i contenuti della norma C.N.R. - U.N.I. 10011/97 " Istruzioni per il calcolo, l'esecuzione, il collaudo e la manutenzione delle costruzioni in acciaio": ciò sia per la qualità e provenienza dei materiali, che per le modalità di esecuzione e collaudo, nonché per il progetto dei disegni costruttivi di officina e calcoli di dettaglio.

Per il tipo di acciaio da carpenteria da impiegarsi nelle singole lavorazioni va fatto riferimento alle tavole grafiche strutturali ed alla relazione di calcolo.

#### Generalità

I materiali da impiegare in tali tipi di strutture dovranno rispettare le prescrizioni contenute nelle "Norme tecniche per le costruzioni" di cui al D.M. 17.01.2018, più volte richiamato, con le eventuali successive modifiche ed integrazioni, e di cui alla norma CNR-UNI sopra citata.

Gli acciai da impiegare, di uso generale laminati a caldo, in profilati, barre, larghi piatti, lamiere e tubi, dovranno essere del tipo 1 o del tipo 2 definiti, per le caratteristiche meccaniche, nella norma stessa.

### **2.3 - PROFILATI, BARRE E LARGHI PIATTI DI USO GENERALE**

#### Generalità

Saranno conformi alle prescrizioni di cui alla norma di unificazione: UNI 7070-72 – "Prodotti finiti di acciaio di uso generale laminati a caldo".

- Profilati, laminati mercantili, larghi piatti, lamiere e nastri larghi aventi spessore > 3 mm.

- UNI EN 10025: "Prodotti laminati a caldo di acciai per impieghi strutturali"

Le superfici dei laminati dovranno essere esenti da cretti, scaglie, paglie, ripiegature, cricche od altri difetti tali che ne possano pregiudicare ragionevolmente le possibilità d'impiego. Sarà tollerata la presenza di lievi sporgenze o rientranze, di leggere rigature e vaiolature, purché non venga superata la tolleranza in meno prescritta sullo spessore.

- Profilati - Dimensioni e Tolleranze.

Saranno rispettati, per i profilati, i dati e le prescrizioni delle relative norme UNI ed EN, di seguito riportate per i profilati più comuni:

UNI 5397-64 - Travi HE ad ali larghe parallele. Dimensioni e tolleranze

UNI 5398-64 - Travi IPE ad ali parallele. Dimensioni e tolleranze.

UNI 5679-73 - Travi IPN. Dimensioni e tolleranze.

UNI 5681-73 - Profilati a T a spigoli vivi. Dimensioni e tolleranze

EN 10210 – Profilati cavi finiti a caldo di acciai non legati e a grano fine per impieghi strutturali



## **2.4 - LAMIERE DI ACCIAIO**

Lamiere di spessore maggiore od uguale a 4 mm.

Saranno conformi per qualità e caratteristiche, alle norme e prescrizioni della UNI 7070-72 della quale si è riportata, in precedenza, la tabella relativa alle caratteristiche meccaniche degli acciai, da prova di trazione.

Per quanto riguarda le tolleranze, in mancanza di precisazioni di Elenco, si farà riferimento a quelle comuni riportate nella norma:

UNI 6669-70 - Lamiere di acciaio di uso generale laminate a caldo di spessore > 3 mm.

Tolleranze dimensionali sulla massa e di forma.

- UNI EN 10025: "Prodotti laminati a caldo di acciai per impieghi strutturali"

## **2.5 - PROFILATI – PIATTI - LAMIERE**

Impiegare esclusivamente prodotti in acciaio tipo S235JR, S275JR, S355JR, S420JR, S460JR "qualificati", marcati in modo inalterabile nel tempo secondo D.M. 17.01.2018 – Capitolo 11.3.4 ed UNI EN 10025.

Fornire la documentazione di qualificazione come da D.M. 17.01.2018 – Capitolo 11.3.4.10 e ed UNI EN 10025.

La Direzione Lavori potrà ordinare controlli in cantiere per gli acciai qualificati, a spese dell'Assuntore.

Dimensioni, tolleranze e prove: secondo le relative norme UNI.

Caratteristiche meccaniche dei profilati a sezione aperte: Capitolo 11.3.4.1 – Tabella 11.3.IX del D.M. 17.01.2018 ed UNI succitati.

Caratteristiche meccaniche dei profili a sezione cava: Capitolo 11.3.4.1 – Tabella 11.3.X del D.M. 17.01.2018 ed UNI succitati.

Composizione chimica degli acciai per strutture saldate: Capitolo 11.3.4.4 del D.M. 17.01.2018 ed UNI succitati.

Profilati in acciaio formati a freddo secondo CNR 10022-85-1988 ed UNI 7344/85.

Dimensioni, tolleranze e prove: secondo relative norme UNI.

## **2.6 - ACCESSORI**

Bulloni normali secondo D.M. 17.01.2018 Capitolo 11.3.4.6.

Bulloni per giunzioni ad attrito: D.M. 17.01.2018 Capitolo 11.3.4.6.

Bulloni, dadi e rosette per giunzioni ad attrito con impresso il marchio di fabbrica e la classificazione secondo UNI 20898, 5712, 5713, 5714, 5715, 5716.

Elettrodi per saldatura manuale ed arco con elettrodi rivestiti: secondo UNI 5132-74 e secondo D.M. 17.01.2018 Capitolo 11.3.4.5.

## **MODO DI ESECUZIONE DI OGNI CATEGORIA DI LAVORO**

### **Definizioni generali**

Tutte le categorie di lavoro indicate negli articoli seguenti dovranno essere eseguite nella completa osservanza delle prescrizioni del presente capitolato, della specifica normativa e delle Leggi vigenti.

Si richiamano espressamente in tal senso, gli articoli già riportati sull'osservanza delle Leggi, le responsabilità e gli oneri dell'Appaltatore che, insieme alle prescrizioni definite negli articoli seguenti, formano parte integrante del seguente capitolato.

### **Rilievi – Capisaldi - Tracciati**

Prima dell'inizio dei lavori, l'Appaltatore dovrà verificare la rispondenza dei piani quotati, delle sezioni e dei profili allegati al contratto, inclusi gli eventuali aggiornamenti ricevuti in corso d'opera, richiedendo entro 15 giorni dalla consegna dei suddetti disegni, tutti i chiarimenti necessari; trascorso questo termine si intendono accettati tutti gli elaborati e le relative prescrizioni.

Sarà onere dell'Appaltatore provvedere alla realizzazione e conservazione di capisaldi di facile individuazione e del tracciamento e picchettazione delle aree interessate e opere da eseguire, con l'impiego di modine e strutture provvisorie di riferimento in base alle quali eseguirà il successivo tracciamento.

### **Demolizioni**

Prima di iniziare i lavori in oggetto l'Appaltatore dovrà accertare la natura, lo stato ed il sistema costruttivo delle opere da demolire. Salvo diversa prescrizione l'Appaltatore dovrà disporre la tecnica più idonea, i mezzi d'opera i macchinari e l'impiego del personale. Dovranno essere quindi interrotte le erogazioni interessate e la zona dei lavori sarà opportunamente delimitata, i passaggi ben individuati ed idoneamente protetti come tutte le zone soggette a cadute di materiali.

Tutte le strutture pericolanti dovranno essere puntellate.

Le demolizioni procederanno in modo omogeneo evitando la creazione di zone di instabilità strutturale.

E' tassativamente vietato l'impiego di mano d'opera sulle parti da demolire, si dovrà procedere servendosi di appositi ponteggi indipendenti dalle zone di demolizione. Particolari cautele saranno adottate in presenza di vapori tossici derivanti da tagli ossidrici o elettrici.

In fase di demolizione dovrà assolutamente evitarsi l'accumulo di materiali di risulta, sia sulla strutture da demolire che sulle opere provvisorie o dovunque si possano verificare sovraccarichi pericolosi. I materiali di risulta dovranno perciò essere immediatamente allontanati o trasportati in basso con idonee apparecchiature ed evitando il sollevamento di polvere o detriti; sarà comunque assolutamente vietato il getto dall'alto dei materiali.

Le demolizioni, i disfacimenti e le rimozioni dovranno essere limitate alle parti e dimensioni prescritte. Qualora, per mancanza di accorgimenti o per errore, tali interventi venissero estesi a parti non dovute, l'Appaltatore sarà tenuto, a proprie spese, al ripristino della stessa ferma restando ogni responsabilità per eventuali danni.

Tutti i materiali provenienti dalle operazioni in oggetto, se non diversamente specificato, resteranno di proprietà del Committente, fermo restando l'onere dello Appaltatore per la selezione, trasporto ed immagazzinamento, nelle aree fissate dalla Direzione Lavori, dei materiali utilizzabili ed il trasporto a discarica di quelli di scarto.

### **Opere in cemento armato**

I conglomerati cementizi, gli acciai, le parti in metallo dovranno essere conformi alla normativa vigente in materia e alle prescrizioni richiamate nel presente capitolato per tutte le opere in cemento armato, cemento armato precompresso e strutture metalliche. Le prescrizioni di cui sopra verranno quindi applicate a solai, copertura, strutture verticali e orizzontali e a complessi di opere, omogenee o miste, che assolvono una funzione statica con

l'impiego di qualunque tipo di materiale.

Tutte le fasi di lavoro sui conglomerati e strutture in genere saranno oggetto di particolare cura da parte dell'Appaltatore nell'assoluto rispetto delle qualità e quantità previste.

#### Leganti

Nelle opere in oggetto dovranno essere impiegati esclusivamente i leganti idraulici definiti come cementi dalle disposizioni vigenti in materia.

#### Inerti

Gli inerti potranno essere naturali o di frantumazione e saranno costituiti da elementi non friabili, non gelivi e privi di sostanze organiche, argillose o di gesso; saranno classificati in base alle dimensioni massime dell'elemento più grosso.

Tutte le caratteristiche, la provenienza e la granulometria saranno soggette alla preventiva approvazione della Direzione Lavori. La curva granulometrica dovrà essere studiata in modo tale da ottenere la lavorabilità richiesta alle miscele, in relazione al tipo di impiego e la massima compattezza necessaria all'ottenimento delle resistenze indicate.

#### Acqua

L'acqua per gli impasti dovrà essere limpida, priva di sali (in particolare cloruri e solfati), non aggressiva e rispondente ai requisiti richiesti dalla normativa.

#### Armatura

Oltre ad essere conformi alle norme vigenti, le armature non dovranno essere ossidate o soggette a difetti e fenomeni di deterioramento di qualsiasi natura.

#### Impasti

La distribuzione granulometrica degli inerti, il tipo di cemento e la consistenza dell'impasto dovranno essere adeguati alla particolare destinazione del getto ed ai procedimenti di posa in opera del conglomerato. L'impiego di additivi dovrà essere effettuato sulla base di controlli sulla loro qualità, aggressività ed effettiva rispondenza ai requisiti richiesti.

Il quantitativo dovrà essere il minimo necessario, in relazione al corretto rapporto acqua-cemento e considerando anche le quantità d'acqua presenti negli inerti; la miscela ottenuta dovrà quindi rispondere alla necessaria lavorabilità ed alle caratteristiche di resistenza finali previste dalle prescrizioni.

L'impasto verrà effettuato con impianti di betonaggio idonei e tali da garantire l'effettivo controllo sul dosaggio dei vari materiali; l'impianto dovrà, inoltre, essere sottoposto a periodici controlli degli strumenti di misura che potranno anche essere verificati, su richiesta della Direzione Lavori, dai relativi uffici abilitati.

#### Campionature

Durante tutta la fase dei getti in calcestruzzo, normale o armato, previsti per l'opera, la direzione lavori farà prelevare, nel luogo di esecuzione, campioni provenienti dagli impasti usati nelle quantità e con le modalità previste dalla normativa vigente, disponendo le relative procedure per l'effettuazione delle prove da eseguire ed il laboratorio ufficiale a cui affidare tale incarico.

#### Posa in opera del conglomerato - trasporto

Il trasporto degli impasti dal luogo di preparazione a quello d'uso dovrà essere effettuato con contenitori idonei sollevati meccanicamente (per limitatissime distanze) o su betoniere dotate di contenitori rotanti. Il tempo necessario per il trasporto e l'eventuale sosta prima del getto non deve superare il tempo massimo consentito per garantire un getto omogeneo e di qualità; nel calcestruzzo ordinario questo tempo massimo sarà di 45-60 minuti e nel caso di calcestruzzo preriscaldato, di 15-30 minuti. Il tempo minimo di mescolamento dovrà essere di 5 minuti ca. oppure 30 giri del contenitore rotante.

### Controllo dei casseri

Prima dell'effettuazione del getto i casseri, le armature e gli eventuali inserti verranno accuratamente controllati e saranno verificati gli allineamenti, le posizioni, la pulizia interna e del fondo.

### Getto del conglomerato

Prima della operazioni di scarico dovranno essere effettuati controlli sulle condizioni effettive di lavorabilità che dovranno essere conformi alle prescrizioni previste per i vari tipi di getto. Durante lo scarico dovranno essere adottati accorgimenti per evitare fenomeni di segregazione negli impasti.

Il getto verrà eseguito riducendo il più possibile l'altezza di caduta del conglomerato ed evitando ogni impatto contro le pareti delle casseforme od altri ostacoli; si dovrà, quindi, procedere gettando, in modo uniforme, per strati orizzontali non superiori a 40 cm. vibrando, contemporaneamente al procedere del getto, le parti già eseguite.

Il getto dovrà essere effettuato con temperature di impasto comprese tra i 5 ed i 30 gradi C e con tutti gli accorgimenti richiesti dalla Direzione Lavori in funzione delle condizioni climatiche.

### Ripresa del getto

Il getto andrà eseguito in modo uniforme e continuo; nel caso di interruzione e successiva ripresa, questa non potrà avvenire dopo un tempo superiore (in funzione della temperatura esterna) alle 2 ore a 35 gradi C, oppure alle 6 ore a 5 gradi C.

Qualora i tempi di ripresa superassero tali limiti si dovranno trattare le zone di ripresa con malte speciali ed accorgimenti indicati dalla Direzione Lavori.

### Vibrazione

La vibrazione avrà come scopo la costipazione del materiale e potrà essere:

**A)** interna (immersione)

**B)** esterna (sulle casseforme)

**C)** su tavolo

**D)** di superficie.

**A)** La vibrazione per immersione verrà eseguita con vibratori a tubo o lama secondo le dimensioni ed il tipo di casseforme usate per il getto.

Il numero ed il diametro dei vibratori sarà stabilito in funzione della seguente tabella

diam. ago	25 mm.	capacità	1/3 mc/h
	35/50		5/10 mc/h
	50/75		10/20 mc/h
	100/150		20/50 mc/h

Si dovranno, inoltre, usare vibratori con ampiezza di vibrazione maggiore di 1 mm. e frequenza compresa tra 10.000 e 12.000 cicli per minuto.

La frequenza di vibrazione dovrà essere scelta in rapporto al tipo di granulometria impiegato secondo la seguente tabella indicativa:

diam. inerte	6 cm.	frequenza	1.500 c.p.m.
	1,5cm		3.000 c.p.m
	0,6cm		6.000 c.p.m.
	0,2cm		12.000 c.p.m.
fino e cemento			20.000 c.p.m.

Nell'esecuzione della vibrazione dovranno essere osservate anche le prescrizioni riportate di seguito:

- il getto sarà eseguito in strati uniformi di spessore non superiore a 30/40 cm.;
- il vibratore sarà inserito nel getto verticalmente ad intervalli stabiliti dalla Direzione Lavori;
- la vibrazione dovrà interessare per almeno 10/15 cm. lo strato precedente;
- i vibratorii dovranno essere immersi e ritirati dal getto a velocità media di 10 cm./sec.; il tempo di vibrazione sarà compreso tra 5/15 secondi;
- la vibrazione sarà sospesa all'apparire, in superficie, di uno strato di malta ricca d'acqua;
- è vietato l'uso di vibratorii per rimuovere il calcestruzzo;
- si dovrà avere la massima cura per evitare di toccare con l'ago vibrante le armature predisposte nella cassaforma.

**B)** La vibrazione esterna sarà realizzata mediante l'applicazione, all'esterno delle casseforme, di vibratorii con frequenze comprese tra i 3.000 ed i 14.000 cicli per minuto e distribuiti in modo opportuno.

**C)** La vibrazione su tavolo sarà realizzata per la produzione di manufatti prefabbricati mediante tavoli vibratorii con frequenze comprese tra i 3.000 ed i 4.500 c.p.m.

**D)** I vibratorii di superficie saranno impiegati, conformemente alle prescrizioni della Direzione Lavori, su strati di conglomerato non superiori a 15 cm.. Salvo altre prescrizioni, non è consentita la vibrazione di calcestruzzi con inerti leggeri.

#### Maturazione

La normale maturazione a temperatura ambiente sarà effettuata nel rispetto delle ordinarie precauzioni e delle eventuali prescrizioni aggiuntive fornite dalla Direzione Lavori.

Nel caso di impiego di sistemi di maturazione a vapore del conglomerato si dovranno osservare, nelle varie fasi di preriscaldamento, riscaldamento e raffreddamento le seguenti prescrizioni:

#### Preriscaldamento

Potrà, se richiesto, essere effettuato:

- a) con getti di vapore nella betoniera;
- b) con innalzamento della temperatura dei materiali d'impasto.

In entrambi i casi verranno scaldate anche le casseforme la cui temperatura, in caso di calcestruzzi normali, non dovrà essere superiore di 5/10 gradi C a quella dell'impasto; per calcestruzzi alleggeriti con argilla espansa, la temperatura delle casseforme non dovrà superare quella dell'impasto.

Durante il preriscaldamento, per un calcestruzzo con temperatura di 30 gradi C, non si dovranno usare inerti con temperature superiori ai 50 gradi C ed acqua con temperatura superiore agli 80 gradi C; il tempo di getto non dovrà essere superiore a 40 minuti.

La fase di preriscaldamento potrà essere effettuata anche con prematurazione (ciclo lungo) di 3 ore e temperatura del calcestruzzo non inferiore a 15 gradi C.

La fase di RISCALDAMENTO potrà essere adottata per impasti a temperatura ambiente oppure già preriscaldati.

Nel caso di calcestruzzo a temperatura ambiente si dovrà usare un ciclo di riscaldamento lungo con gradiente di temperatura non superiore ai 20-25 gradi C/h.

I calcestruzzi preriscaldati a ciclo lungo con temperature di impasto a 30 gradi C potranno essere sottoposti a riscaldamento con gradiente termico non superiore ai 30/33 gradi C/h.

Durante tutte le fasi di preriscaldamento e riscaldamento si dovrà mantenere un idoneo livello di umidità dell'ambiente e dei manufatti e non dovranno verificarsi oscillazioni di temperatura.

### Raffreddamento

Sarà eseguito con gradiente termico di 20/25 gradi C/h fino al raggiungimento di una temperatura del calcestruzzo che abbia una differenza, in più od in meno, non superiore ai 15 gradi C rispetto alla temperatura esterna.

### Disarmo

Per i tempi e le modalità di disarmo si dovranno osservare tutte le prescrizioni previste dalla normativa vigente e le eventuali specifiche fornite dalla Direzione Lavori; in ogni caso il disarmo dovrà avvenire per gradi evitando di introdurre, nel calcestruzzo, azioni dinamiche e verrà eseguito dopo che la resistenza del conglomerato abbia raggiunto il valore richiesto.

### Acciaio

Tutti i materiali in acciaio usati per la realizzazione di opere in cemento armato o strutture metalliche dovranno avere caratteristiche conformi alle prescrizioni della normativa vigente, certificate da idonei documenti di accompagnamento e confermate dalle prove fatte eventualmente eseguire dalla direzione lavori presso laboratori riconosciuti.

## **Opere in acciaio**

### **1 – LAVORAZIONI**

#### **1.1 - GENERALITA'**

L'Appaltatore sarà tenuto all'osservanza della legge 5.11.1971 n. 1086 "Norme per la disciplina delle opere in conglomerato cementizio armato, normale e precompresso, e per le strutture metalliche" nonché all'osservanza delle Norme Tecniche per le Costruzioni (D.M. 17.01.2018 e successivi aggiornamenti), e della norma CNR -UNI 10011/97.

Le opere in carpenteria metallica saranno eseguite con l'impiego di profilati commerciali disposti secondo i disegni di progetto.

**Per tutte le strutture portanti in acciaio, prima dell'approvvigionamento dei materiali, l'Appaltatore dovrà presentare alla Direzione Lavori, in copia riproducibile, e sulla base del progetto esecutivo, i disegni costruttivi di officina, nei quali dovranno essere completamente definiti tutti i dettagli di lavorazione, ed in particolare:**

- i diametri e la disposizione dei bulloni, nonché dei fori relativi;
- le coppie di serraggio dei bulloni ad alta resistenza;
- le classi di qualità delle saldature;
- il progetto e le tecnologie di esecuzione delle saldature, e specificatamente: le dimensioni dei cordoni, le caratteristiche dei procedimenti, le qualità degli elettrodi;
- gli schemi di montaggio e controfrecce di officina ed i piani operativi di montaggio.

Sui disegni costruttivi di officina saranno inoltre riportate le distinte dei materiali, nelle quali sarà specificato numero, qualità, tipo di lavorazione, grado di finitura, dimensioni e peso teorico di ciascun elemento costituente la struttura.

L'Appaltatore dovrà inoltre far conoscere per iscritto, prima dell'approvvigionamento dei materiali da impiegare, la loro provenienza con riferimento alle distinte di cui sopra.

**I disegni costruttivi dovranno essere approvati dalla Direzione dei Lavori e solo dopo tale approvazione l'Appaltatore potrà procedere agli ordinativi e successivamente alla messa in opera.**

Le saldature potranno essere eseguite mediante procedimenti di saldatura manuale ad arco con elettrodi rivestiti o con procedimenti automatici ad arco sommerso o sotto gas protettivo o con altri procedimenti previamente approvati dalla Direzione Lavori.

In ogni caso i procedimenti dovranno essere tali da permettere di ottenere dei giunti di buon aspetto esteriore

praticamente esenti da difetti fisici nella zona fusa ed aventi almeno resistenza a trazione, su provette ricavate trasversalmente al giunto, non minore di quella del metallo base.

La preparazione di lembi da saldare sarà effettuata mediante macchina utensile smerigliatrice od ossitaglio automatico, e dovrà risultare regolare e ben liscia; i lembi al momento della saldatura, dovranno essere esenti da incrostazioni, ruggine, scaglie, grassi, vernici, irregolarità locali ed umidità.

Qualunque sia il sistema di saldatura impiegato, a lavorazione ultimata la superficie della saldatura dovrà risultare sufficientemente liscia e regolare e ben raccordata con il materiale di base.

È facoltà della Direzione Lavori di sottoporre il progetto e le tecnologie di esecuzione delle saldature alla verifica in sito o in officina da parte di Istituto Ufficiale di sua fiducia.

## **1.2 - SALDATURE**

Eseguire tutte le saldature in conformità con quanto disposto dal D.M. 17.01.2018 e dalle norme CNR 10011/97.

Per le saldature con elettrodi rivestiti, impiegare saldatori che abbiano superato, per la relativa qualifica, le prove richieste dalla UNI 4634-60.

Le saldature finite dovranno risultare di sezione costante, continue, esenti da fessurazioni, solchi ai bordi del cordone, inclusioni di sovrapposizioni fredde, frastagliature, sfioriture, punture di spillo, tracce di ossidazione ed altre irregolarità e difetti.

I bordi dei profilati a contatto non dovranno risultare, a saldatura ultimata, frastagliati o bruciati per eccesso di corrente. Per saldature a più passate si dovrà aver cura tra una passata e l'altra di asportare totalmente le scorie a mezzo di picchettatura e brossatura con spazzola metallica.

## **1.3 - BULLONATURE**

Effettuare tutti i collegamenti bullonati in conformità con quanto disposto dal D.M. 17.01.2018 e dalle norme CNR 10011/97, impiegando bulloni con un diametro minimo di 12 mm.

Eseguire i fori rispettando le prescrizioni della norma CNR 10011/97 e del D.M. 17.01.2018.

I dadi dovranno essere avvitati con chiavi dinamometriche tarate per ciascun diametro di bullone.

L'uso di chiavi fisse di adeguata lunghezza è consentita solo se autorizzato dalla Direzione Lavori.

Non sarà mai concesso l'uso di chiavi fisse con prolunga ottenuta con tubi a altro.

Non sarà ammessa, durante il montaggio, l'asolatura, ottenuta col cannello, di fori non combacianti per errato tracciamento.

## **1.4 - CRITERI E MODALITA' DI CONTROLLO QUALITA' DEI MANUFATTI COLLAUDO TECNOLOGICO DEI MATERIALI**

Tutti i materiali destinati alla costruzione di strutture in acciaio dovranno essere collaudati da parte della Direzione Lavori, a spesa dell'Appaltatore ed alla presenza di un suo rappresentante, prima dell'inizio delle lavorazioni. A tale scopo è fatto obbligo all'Appaltatore di concordare in tempo utile con la Direzione Lavori la data di esecuzione di ciascuna operazione di collaudo.

Le prove sui materiali si svolgeranno presso i laboratori indicati dalla Direzione Lavori.

La stessa potrà a suo insindacabile giudizio, autorizzare l'effettuazione delle prove presso i laboratori degli stabilimenti di produzione, purché questi siano forniti dei mezzi e delle attrezzature necessarie, tarate e controllate da un laboratorio ufficiale, ai sensi della legge 5.11.1971 n. 1086, art. 20.

Per il tipo di controllo si rimanda a quanto prescritto dal D.M. 17.01.2018 e successive integrazioni e dalla norma CNR-UNI 10011/97.

L'entità dei lotti da sottoporre al collaudo, il numero e le modalità di prelievo dei campioni saranno di regola conformi alle norme UNI vigenti per i singoli materiali. La Direzione Lavori ha comunque la facoltà di prelevare, in qualunque momento della lavorazione, campioni di materiali da sottoporre a prova presso laboratori di sua scelta, per verificarne la rispondenza alle norme di accettazione ed ai requisiti di progetto. Tutti gli oneri relativi sono a carico dell'Appaltatore.

Per ogni operazione di collaudo sarà redatto, a cura e spese dell'Appaltatore, apposito verbale, che sarà sottoscritto dalla Direzione Lavori e dall'Appaltatore. Di questo verbale verrà consegnata copia alla Direzione Lavori. Un'altra copia verrà conservata dall'Appaltatore che avrà obbligo di esibirla a richiesta della Direzione Lavori, come specificato al successivo paragrafo.

### **1.5 - CONTROLLI IN CORSO DI LAVORAZIONE**

L'Appaltatore è tenuto ad avvertire la Direzione Lavori dell' arrivo nella sua officina, dei materiali collaudati che saranno impiegati nella costruzione delle strutture in acciaio. L'Appaltatore dovrà essere in grado di individuare e documentare in ogni momento la provenienza dei materiali impiegati nelle lavorazioni e di risalire ai corrispondenti verbali di collaudo tecnologico, dei quali dovrà esibire la copia a richiesta della Direzione Lavori.

In particolare, per ciascun manufatto composto con laminati, l'Appaltatore dovrà redigere una distinta contenente i seguenti dati:

- posizioni e marche di officina costituenti il manufatto (con riferimento ai disegni costruttivi);
- numeri di placca e di colata dei laminati costituenti ciascuna posizione e marca di officina;
- estremi di identificazione dei relativi documenti di collaudo.

Per ciascuna opera singola o per il prototipo di ciascuna serie di opere è facoltà della Direzione Lavori prescrivere il premontaggio in officina.

Alla Direzione Lavori è riservata comunque la facoltà di eseguire in ogni momento della lavorazione tutti i controlli che riterrà opportuni per accertare che i materiali impiegati siano quelli collaudati, che le strutture siano conformi ai disegni di progetto e che le stesse siano eseguite a perfetta regola d'arte.

In particolare l'Appaltatore dovrà attenersi alle seguenti disposizioni:

- il raddrizzamento e lo spianamento, quando necessari, devono essere fatti preferibilmente con dispositivi agenti per pressioni. Possono essere usati i riscaldamenti locali (caldo), purché programmati in modo da evitare eccessive concentrazioni di tensioni residue e di deformazioni permanenti;
- è ammesso il taglio a ossigeno purché regolare. I tagli irregolari devono essere ripassati con la smerigliatrice;
- negli affacciamenti non destinati alla trasmissione di forze possono essere tollerati giochi da 2 a 5 mm. di ampiezza, secondo il maggiore o minore spessore del laminato;
- i pezzi destinati ad essere bullonati in opera devono essere montati in modo da poter riprodurre nel montaggio definitivo le posizioni stesse che avevano in officina all'atto dell'esecuzione dei fori;
- non sono ammesse al montaggio in opera eccentricità, relative a fori corrispondenti, maggiori del gioco foro-bullone previsto dal D.M. del 17.01.18 e successivi aggiornamenti e dalle Norme CNR-UNI 10011/97. Entro tale limite è opportuna la regolarizzazione del foro con utensile adatto;
- l'uso delle spine d'acciaio è ammesso, in corso di montaggio, esclusivamente per richiamare i pezzi nella giusta posizione;
- i fori per bulloni devono essere eseguiti col trapano, con assoluto divieto dell'uso della fiamma, e presentare superficie interna cilindrica liscia e priva di screpolature e cricche; per le giunzioni con bulloni (normali e ad alta resistenza) le eventuali sbavature sul perimetro del foro dovranno essere asportate mediante molatura locale;
- di regola si dovranno impiegare bulloni sia normali che ad alta resistenza dei seguenti diametri:  
D = 12, 14, 16, 18, 20, 22, 24, 27, 30, 36 mm;
- i bulloni ad alta resistenza non dovranno avere il gambo filettato per l'intera lunghezza. La lunghezza del tratto non filettato dovrà essere in generale maggiore di quella delle parti da serrare e si dovrà sempre fa uso di rosette.  
È tollerato che non più di mezza spira del filetto rimanga compresa nel foro;
- nelle unioni normali e ad attrito con bulloni, di strutture che, a giudizio della Direzione Lavori, potranno essere soggette a vibrazioni od inversioni di sforzo, dovranno essere sempre impiegati controdadi.



## **1.6 - CONTROLLI DI MONTAGGIO**

L'Appaltatore porterà alla preventiva conoscenza della Direzione Lavori il sistema e le modalità esecutive che intende adottare, ferma restando la responsabilità dell'Appaltatore stesso per quanto riguarda l'esecuzione delle operazioni di montaggio, la loro rispondenza a tutte le norme di legge ed ai criteri di sicurezza che comunque possono riguardarle.

**Il sistema prescelto dovrà comunque essere adatto a consentire la realizzazione della struttura in conformità alle disposizioni contenute nel progetto esecutivo.**

Nella progettazione e nell'impiego delle attrezzature di montaggio, l'Appaltatore è tenuto a rispettare le prescrizioni ed i vincoli che eventualmente venissero imposti da Enti, Uffici e persone responsabili riguardo alla zona interessata.

Durante il carico, il trasporto, lo scarico, il deposito ed il montaggio, si dovrà porre la massima cura per evitare che le strutture vengano deformate o sovraccaricate.

Le parti a contatto con funi, catene ed altri organi di sollevamento dovranno essere opportunamente protette.

La stabilità delle strutture dovrà essere assicurata durante tutte le fasi costruttive e la rimozione dei collegamenti provvisori e di altri dispositivi ausiliari dovrà essere fatta solo quando essi risulteranno staticamente superflui. Nei collegamenti con bulloni si dovrà procedere alla alesatura di quei fori che non risultino centrati e nei quali i bulloni previsti in progetto non entrino liberamente. Se il diametro del foro alesato risulta superiore al diametro nominale del bullone oltre la tolleranza prevista dal D.M. 17.01.18 e successivi aggiornamenti, si dovrà procedere alla sostituzione del bullone con uno di diametro superiore.

Nei collegamenti ad attrito con bulloni ad alta resistenza è prescritta la esecuzione della sabbiatura a metallo bianco non più di due ore prima dell'unione. È ammesso il serraggio dei bulloni con chiave pneumatica purché questo venga controllato con chiave dinamometrica, la cui taratura dovrà risultare da certificato rilasciato dal laboratorio ufficiale in data non anteriore ad un mese.

Per ogni unione con bulloni l'Appaltatore effettuerà, alla presenza della Direzione Lavori, un controllo di serraggio su un numero di bulloni pari al 10% del totale ed in ogni caso su non meno di quattro. Dopo il completamento della struttura e prima della esecuzione della prova di carico, l'Appaltatore dovrà effettuare la ripresa della coppia di serraggio di tutti i bulloni costituenti le unioni dandone preventiva comunicazione alla Direzione Lavori.

## **1.7 - CONTROLLI SULLE SALDATURE**

La saldatura potrà essere impiegata per il rinforzo di elementi strutturali, per la giunzione di nuovi elementi necessari per eventuali modifiche della struttura e per il ripristino degli elementi tagliati per caratterizzare i materiali.

Le giunzioni saldate saranno realizzate in accordo a quanto indicato nel presente documento e nel rispetto delle norme e dei requisiti legislativi vigenti per le strutture di carpenteria (CNR-UNI 10011/97 e D.M. del 17.01.18).

La saldatura dovrà essere eseguita utilizzando il procedimento manuale ad elettrodo rivestito di tipo basilico. Potrà essere impiegato il procedimento semiautomatico a filo continuo sotto protezione di gas solo per parti eventualmente prefabbricate in officina.

I materiali d'apporto dovranno essere forniti in confezioni sigillate e immagazzinati in locali asciutti. Appena prelevati dalle confezioni gli elettrodi dovranno, in generale, essere mantenuti in fornelli portatili alla temperatura di almeno 70°C fino al momento dell'uso. In funzione degli spessori in gioco e dell'analisi chimica dei materiali, potrà essere richiesto il trattamento di seguito indicato:

- essiccazione ad una temperatura di 380÷400 °C per 2 ore in forni opportuni;
- mantenimento in forno ad una temperatura di circa 150 °C;
- prelievo dai forni di mantenimento e consegna a ciascun saldatore in fornelli portatili riscaldati ad una temperatura di almeno 70 °C ed utilizzo entro 8 ore. Gli elettrodi non utilizzati entro le 8 ore saranno sottoposti a nuovo essiccazione. Gli elettrodi potranno subire al massimo 2 condizionamenti.

Per il procedimento ad elettrodo rivestito i materiali d'apporto dovranno essere omologati secondo la norma UNI 5132.

Prima di iniziare qualsiasi operazione di saldatura i lembi e le zone adiacenti dovranno risultare esenti da olio, grasso, vernici, ossidi, calamina e quant'altro possa inficiare la buona riuscita della saldatura.

Le temperature da rispettare saranno stabilite in funzione degli spessori, del carbonio equivalente delle lamiere ( $CE=C+Mn/6+(Cr+mO+V)/5+(Ni+Cu)/15$ ) e dell'apporto termico specifico.

Prima dell'inizio dei lavori di saldatura, il Costruttore definirà e qualificherà, in accordo alle norme vigenti, una specifica di saldatura per ogni tipo di giunto relativo alle strutture metalliche in oggetto.

Le specifiche dovranno essere sottoposte all'approvazione della Direzione Lavori.

L'impiego di elettrodi omologati secondo la norma UNI 5132 esime dall'effettuazione delle qualifiche di procedimento.

Tutte le operazioni di saldatura dovranno essere eseguite da personale qualificato secondo le normative nazionali (patentino, ecc.).

Tutte le saldature saranno sottoposte a collaudo finale con l'esecuzione dei seguenti controlli non distruttivi:

- esame visivo su tutte le giunzioni saldate;
- esame magnetoscopico nella percentuale del 20% sia sui cordoni d'angolo sia sui giunti testa a testa: il controllo sarà eseguito in accordo alla norma UNI 7704;
- esame radiografico o ultrasonoro nella percentuale del 100% sui giunti testa a testa a piena penetrazione e nella percentuale del 20% su quelli a cordone d'angolo: il controllo radiografico sarà eseguito in accordo alla norma UNI 8956. Il controllo ultrasuono sarà eseguito in accordo alla norma UNI 8387.

Per quanto concerne i criteri di accettabilità dei difetti non saranno ammesse in ogni caso cricche e incollature; inoltre non saranno ammesse incisioni marginali, rilevabili con l'esame visivo, di profondità superiore a 0,5 mm.

Per il controllo ultrasonoro vale quanto segue:

- mancanza di penetrazione al cuore, inclusione di scoria o di ossido allungate od allineate:
  - a) saranno accettate indicazioni con ampiezza d'eco maggiore di quella di riferimento, purché con lunghezza massima pari a 15 mm e purché la somma delle loro lunghezze in un tratto di 400 mm sia inferiore od uguale a 30 mm;
  - b) saranno accettare indicazioni con ampiezza d'eco compresa tra il 60 ed il 100% dell'ampiezza di riferimento, purché con lunghezza massima pari a 20 mm e purché la somma delle loro lunghezze in un tratto di 400 mm sia inferiore od uguale a 60 mm;
  - c) discontinuità con ampiezza d'eco compresa tra il 20 ed il 60% dell'ampiezza di riferimento saranno registrate e valutate complessivamente tenendo conto del fatto che nel tratto di 400 mm non dovranno essere di lunghezza complessiva superiore a 100 mm;

N.B.: due difetti di lunghezza 11 e 12 o meno saranno considerati come unico difetto;

- inclusioni di gas (soffiature e tarli): saranno accettate purché l'eco corrispondente non superi l'altezza di riferimento e non si trovino in numero superiore a 4 per i tarli e a 12 per le soffiature nel tratto di riferimento di 400 mm;
- concentrazione di inclusioni gassose (nidi): saranno accettati nidi di pori con ampiezza d'eco inferiore od uguale all'eco di riferimento.

Non saranno accettati nidi di tarli.

Nel caso di giunti più corti dei tratti indicati come riferimento le lunghezze accettabili dei difetti saranno proporzionalmente ridotte.

I controlli potranno essere eseguiti direttamente dalla Direzione lavori o da un tecnico di un Istituto Ufficiale di controllo in funzione della estensione ed importanza dei controlli.

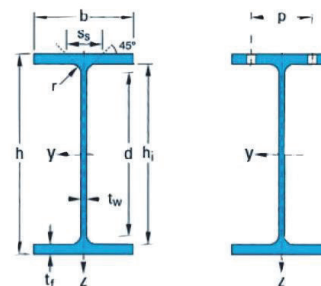
In questo ultimo caso gli oneri, le spese e i compensi per l'Istituto Ufficiale saranno posti a carico dell'Appaltatore.

## HEA-A, HEA, HEB, HEM, TRAVI EUROPEE AD ALI LARGHE - dati geometrici

Norme di riferimento:

Dimensioni: HE 100-1000 UNI 5397 (EU 53-62)

Tolleranze: EN 10034



Designazione nominale	Massa G kg/m	Dimensioni					Area A cm <sup>2</sup>	Dimensioni di costruzione					Superficie da verniciare	
		h mm	b mm	t <sub>w</sub> mm	t <sub>f</sub> mm	r mm		h <sub>i</sub> mm	d mm	Ø	P <sub>min</sub> mm	P <sub>max</sub> mm	A <sub>L</sub> m <sup>2</sup> /m	A <sub>G</sub> m <sup>2</sup> /t
HE 100 AA	12,2	91	100	4,2	5,5	12	15,60	80	56	M10	54	58	0,553	45,17
HE 100 A	16,7	96	100	5,0	8,0	12	21,24	80	56	M10	54	58	0,561	33,68
HE 100 B	20,4	100	100	6,0	10,0	12	26,04	80	56	M10	56	58	0,567	27,76
HE 100 M	41,8	120	106	12,0	20,0	12	53,24	80	56	M10	62	64	0,619	14,82
HE 120 AA	14,6	109	120	4,2	5,5	12	18,55	98	74	M12	58	68	0,669	45,94
HE 120 A	19,9	114	120	5,0	8,0	12	25,34	98	74	M12	58	68	0,677	34,06
HE 120 B	26,7	120	120	6,5	11,0	12	34,01	98	74	M12	60	68	0,686	25,71
HE 120 M	52,1	140	126	12,5	21,0	12	66,41	98	74	M12	66	74	0,738	14,16
HE 140 AA	18,1	128	140	4,3	6,0	12	23,02	116	92	M16	64	76	0,787	43,53
HE 140 A	24,7	133	140	5,5	8,5	12	31,42	116	92	M16	64	76	0,794	32,21
HE 140 B	33,7	140	140	7,0	12,0	12	42,96	116	92	M16	66	76	0,805	23,88
HE 140 M	63,2	160	146	13,0	22,0	12	80,56	116	92	M16	72	82	0,857	13,56
HE 160 AA	23,8	148	160	4,5	7,0	15	30,36	134	104	M20	76	84	0,901	37,81
HE 160 A	30,4	152	160	6,0	9,0	15	38,77	134	104	M20	78	84	0,906	29,78
HE 160 B	42,6	160	160	8,0	13,0	15	54,25	134	104	M20	80	84	0,918	21,56
HE 160 M	76,2	180	166	14,0	23,0	15	97,05	134	104	M20	86	90	0,970	12,74
HE 180 AA	28,7	167	180	5,0	7,5	15	36,53	152	122	M24	84	92	1,018	35,51
HE 180 A	35,5	171	180	6,0	9,5	15	45,25	152	122	M24	86	92	1,024	28,83
HE 180 B	51,2	180	180	8,5	14,0	15	65,25	152	122	M24	88	92	1,037	20,25
HE 180 M	88,9	200	186	14,5	24,0	15	113,30	152	122	M24	94	98	1,089	12,25
HE 200 AA	34,6	186	200	5,5	8,0	18	44,13	170	134	M27	96	100	1,130	32,62
HE 200 A	42,3	190	200	6,5	10,0	18	53,83	170	134	M27	98	100	1,136	26,89
HE 200 B	61,3	200	200	9,0	15,0	18	78,08	170	134	M27	100	100	1,151	18,78
HE 200 M	103	220	206	15,0	25,0	18	131,30	170	134	M27	106	106	1,203	11,67
HE 220 AA	40,4	205	220	6,0	8,5	18	51,46	188	152	M27	98	118	1,247	30,87
HE 220 A	50,5	210	220	7,0	11,0	18	64,34	188	152	M27	98	118	1,255	24,85
HE 220 B	71,5	220	220	9,5	16,0	18	91,04	188	152	M27	100	118	1,270	17,77
HE 220 M	117	240	226	15,5	26,0	18	149,40	188	152	M27	108	124	1,322	11,27
HE 240 AA	47,4	224	240	6,5	9,0	21	60,38	206	164	M27	104	138	1,359	28,67
HE 240 A	60,3	230	240	7,5	12,0	21	76,84	206	164	M27	104	138	1,369	22,70
HE 240 B	83,2	240	240	10,0	17,0	21	106,00	206	164	M27	108	138	1,384	16,63
HE 240 M	157	270	248	18,0	32,0	21	199,60	206	164	M27	116	146	1,460	9,318

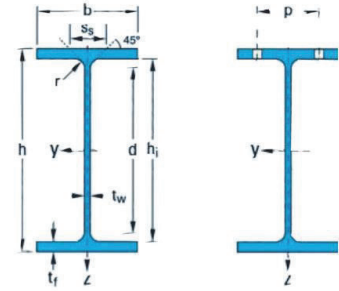
Seguono dati statici

## HEA-A, HEA, HEB, HEM, TRAVI EUROPEE AD ALI LARGHE - dati statici

Norme di riferimento:

Dimensioni: HE 100-1000 UNI 5397 (EU 53-62)

Tolleranze: EN 10034



Designazione nominale	Dati statici												Classificazione					
	$I_y$ cm <sup>4</sup>	$W_{el,y}$ cm <sup>3</sup>	$W_{pl,y}$ cm <sup>3</sup>	$i_y$ cm	$A_{yz}$ cm <sup>2</sup>	$I_z$ cm <sup>4</sup>	$W_{el,z}$ cm <sup>3</sup>	$W_{pl,z}$ cm <sup>3</sup>	$i_z$ cm	$s_s$ mm	$I_t$ cm <sup>4</sup>	$I_w \times 10^{-3}$ cm <sup>6</sup>	Flessione			Compressione		
													S 235	S 355	S 460	S 235	S 355	S 460
HE 100 AA	236,5	51,98	58,36	3,89	6,15	92,06	18,41	28,44	2,43	29,26	2,51	1,68	1	1	2	1	1	2
HE 100 A	349,2	72,76	83,01	4,06	7,56	133,8	26,76	41,14	2,51	35,06	5,24	2,58	1	1	1	1	1	1
HE 100 B	449,5	89,91	104,20	4,16	9,04	167,3	33,45	51,42	2,53	40,06	9,25	3,38	1	1	1	1	1	1
HE 100 M	1 143	190,4	235,80	4,63	18,04	399,2	75,31	116,30	2,74	66,06	68,21	9,93	1	1	1	1	1	1
HE 120 AA	413,4	75,85	84,12	4,72	6,90	158,8	26,47	40,62	2,93	29,26	2,78	4,24	1	3	3	1	3	3
HE 120 A	606,2	106,3	119,5	4,89	8,46	230,9	38,48	58,85	3,02	35,06	5,99	6,47	1	1	1	1	1	1
HE 120 B	864,4	144,1	165,2	5,04	10,96	317,5	52,92	80,97	3,06	42,56	13,84	9,41	1	1	1	1	1	1
HE 120 M	2 018	288,2	350,6	5,51	21,15	702,8	111,6	171,60	3,25	68,56	91,66	24,79	1	1	1	1	1	1
HE 140 AA	719,5	112,4	123,8	5,59	7,92	274,8	39,26	59,93	3,45	30,36	3,54	10,21	2	3	3	2	3	3
HE 140 A	1 033	155,4	173,5	5,73	10,12	389,3	55,62	84,85	3,52	36,56	8,13	15,06	1	1	2	1	1	2
HE 140 B	1 509	215,6	245,4	5,93	13,08	549,7	78,52	119,80	3,58	45,06	20,06	22,48	1	1	1	1	1	1
HE 140 M	3 291	411,4	493,8	6,39	24,46	1 144	156,8	240,50	3,77	71,06	120,0	54,33	1	1	1	1	1	1
HE 160 AA	1 283	173,4	190,4	6,50	10,38	478,7	59,84	91,36	3,97	36,07	6,33	23,75	1	3	3	1	3	3
HE 160 A	1 673	220,1	245,1	6,57	13,21	615,6	76,95	117,6	3,98	41,57	12,19	31,41	1	1	2	1	1	2
HE 160 B	2 492	311,5	354,0	6,78	17,59	889,2	111,2	170,0	4,05	51,57	31,24	47,94	1	1	1	1	1	1
HE 160 M	5 098	566,5	674,6	7,25	30,81	1 759	211,9	325,5	4,26	77,57	162,4	108,1	1	1	1	1	1	1
HE 180 AA	1 967	235,6	258,2	7,34	12,16	730,0	81,1	123,6	4,47	37,57	8,33	46,36	2	3	3	2	3	3
HE 180 A	2 510	293,6	324,9	7,45	14,47	924,6	102,7	156,5	4,52	42,57	14,80	60,21	1	2	3	1	2	3
HE 180 B	3 831	425,7	481,4	7,66	20,24	1 363	151,4	231,0	4,57	54,07	42,16	93,75	1	1	1	1	1	1
HE 180 M	7 483	748,3	883,4	8,13	34,65	2 580	277,4	425,2	4,77	80,07	203,3	199,3	1	1	1	1	1	1
HE 200 AA	2 944	316,6	347,1	8,17	15,45	1 068	106,8	163,2	4,92	42,59	12,69	84,49	2	3	3	2	3	3
HE 200 A	3 692	388,6	429,5	8,28	18,08	1 336	133,6	203,8	4,98	47,59	20,98	108,0	1	2	3	1	2	3
HE 200 B	5 696	569,6	642,5	8,54	24,83	2 003	200,3	305,8	5,07	60,09	59,28	171,1	1	1	1	1	1	1
HE 200 M	10 640	967,4	1 135	9,00	41,03	3 651	354,5	543,2	5,27	86,09	259,4	346,3	1	1	1	1	1	1
HE 220 AA	4 170	406,9	445,5	9,00	17,63	1 510	137,3	209,3	5,42	44,09	15,93	145,6	3	3	4	3	3	4
HE 220 A	5 410	515,2	568,5	9,17	20,67	1 955	177,7	270,6	5,51	50,09	28,46	193,3	1	2	3	1	2	3
HE 220 B	8 091	735,5	827,0	9,43	27,92	2 843	258,5	393,9	5,59	62,59	76,57	295,4	1	1	1	1	1	1
HE 220 M	14 600	1 217	1 419	9,89	45,31	5 012	443,5	678,6	5,79	88,59	315,3	572,7	1	1	-	1	1	-
HE 240 AA	5 835	521,0	570,6	9,83	21,54	2 077	173,1	264,4	5,87	49,10	22,98	239,6	3	3	4	3	3	4
HE 240 A	7 763	675,1	744,6	10,05	25,18	2 769	230,7	351,7	6,00	56,10	41,55	328,5	1	2	3	1	2	3
HE 240 B	11 260	938,3	1 053	10,31	33,23	3 923	326,9	498,4	6,08	68,60	102,7	486,9	1	1	1	1	1	1
HE 240 M	24 290	1 799	2 117	11,03	60,07	8 153	657,5	1 006	6,39	106,60	627,9	1 152	1	1	-	1	1	-

## MICROPALI DI FONDAZIONE:

**1C.03.150.0010.e:** Pali di piccolo diametro (micropali) per fondazioni, sottofondazioni ed ancoraggi, eseguiti mediante trivellazione a rotazione o rotopercolazione. Sono compresi: la trivellazione in terreni di qualsiasi natura e consistenza, la successiva iniezione a pressione di miscela cementizia con assorbimento fino a tre volte il volume teorico del foro, anche in più fasi; il tracciamento dei punti di infissione, la formazione di accessi e piani di lavoro, l'assistenza muraria, la rettifica o scapitozzatura delle teste; il carico, il trasporto alle discariche autorizzate dei materiali di risulta. Sono esclusi: la tubazione di rivestimento, l'armatura metallica, le prove di carico. Diametro 176-200 mm..

**1C.03.150.0010.g:** Pali di piccolo diametro (micropali) per fondazioni, sottofondazioni ed ancoraggi, eseguiti mediante trivellazione a rotazione o rotopercolazione. Sono compresi: la trivellazione in terreni di qualsiasi natura e consistenza, la successiva iniezione a pressione di miscela cementizia con assorbimento fino a tre volte il volume teorico del foro, anche in più fasi; il tracciamento dei punti di infissione, la formazione di accessi e piani di lavoro, l'assistenza muraria, la rettifica o scapitozzatura delle teste; il carico, il trasporto alle discariche autorizzate dei materiali di risulta. Sono esclusi: la tubazione di rivestimento, l'armatura metallica, le prove di carico. Diametro 226-250 mm..

**1C.03.150.0030:** Armatura di micropali con tubi di acciaio tipo S355 non valvolati compresi i manicotti di giunzione, in opera; riferimento art. 1C.03.150.0010.a/g.

## SISTEMI DI RINFORZO

**A95138a:** Rinforzo strutturale per incrementare la resistenza a taglio dei pannelli in muratura, la capacità portante di colonne e pilastri e l'eliminazione della formazione di cerniere su archi e volte, favorendo la redistribuzione delle tensioni all'interno della struttura, eseguito con rete bidirezionale in fibra di PBO (poliparafenilenbenzobisoxazolo), peso 44 g/m<sup>2</sup>, conforme alle norme AC434 e ACI549, reazione al fuoco A2, s1-d0, densità 1,56 g/cm<sup>2</sup>, resistenza a trazione di 5,8 Gpa, modulo elastico 270 Gpa, allungamento a rottura 2,5% al filo di PBO, spessore per il calcolo della sezione di PBO a 0 e 90° = 0,014 e da una matrice inorganica stabilizzata di natura pozzolanica, resistenza a compressione a 28 gg 20 Mpa, resistenza a flessione a 28 gg 3,5 Mpa, modulo elastico a 28 giorni 7.500 Mpa, valutato al m<sup>2</sup>: per il primo strato.

**A95175b:** Connessione strutturale fra le strutture esistenti e/o i sistemi di rinforzo strutturali costituito da fibre unidirezionali di PBO (poliparafenilenbenzobisoxazolo), densità 1,56 g/cm<sup>2</sup>, resistenza a trazione 5,8 GPa, modulo elastico 270 (GPa), allungamento a rottura 2,50%, tensione di rottura a trazione >1500 MPa, dilatazione di eliminazione per calcestruzzo 4%, e da una matrice inorganica stabilizzata, resistenza a compressione 40 MPa, resistenza a flessione 3,0 MPa, modulo elastico a 28 gg 18.500 MPa, reazione al fuoco A2, s1-d0, valutata a connettore di lunghezza di 30 cm: ø 6 mm..

**SEGUONO LE SCHEDE TECNICHE E PRESTAZIONALI DI:**

- **PBO – MESH 22/22** Sistema FRM per muratura composto dalla rete bidirezionale in PBO da 22+22 g/m<sup>2</sup> e dalla matrice inorganica (TIPO RUREGOLD O EQUIVALENTE)
- **PBO – JOINT** Connettore a fiocco in fibra di PBO per sistema FRM (TIPO RUREGOLD O EQUIVALENTE)

**SI PRECISA CHE MARCHI O PRODOTTI CITATI ASSUMONO CARATTERE TIPOLOGICO E NON PREFERENZIALE IN CASO DI FORNITURA.**

**NOTA: IN RIFERIMENTO AL PRESENTE DOCUMENTO ED IN GENERALE ALL'INTERO PROGETTO, QUALORA VENISSE FATTO RIFERIMENTO AD UN MARCHIO O AD UN PRODOTTO SPECIFICO AL FINE DI PRECISARE PECULIARI CARATTERISTICHE TECNICHE, SI PRECISA CHE SI INTENDE SEMPRE "O EQUIVALENTE".**

## PBO – MESH 22/22



### Sistema FRCM per muratura composto dalla rete bidirezionale in PBO da 22+22 g/m<sup>2</sup> e dalla matrice inorganica

#### CAMPI D'IMPIEGO

- Adeguamento e miglioramento del comportamento statico e antisismico degli edifici in muratura.
- Rinforzo strutturale di maschi murari e fasce di piano di edifici in muratura.
- Rinforzo strutturale di cantonali e fasciature di piano in muratura.
- Rinforzo strutturale di cordoli di sommità in muratura.
- Rinforzo strutturale di archi, volte e cupole in muratura.
- Rinforzo strutturale di infrastrutture in muratura.

#### VANTAGGI E PROPRIETÀ DEL SISTEMA

- Incremento della capacità resistente di elementi strutturali soggetti a taglio e pressoflessione, per azioni nel piano e fuori piano.
- Incremento della duttilità di edifici in muratura.
- Elevata affidabilità del sistema grazie al comportamento post – fessurativo in condizioni di distacco.
- Elevata duttilità del sistema e capacità di dissipazione dell'energia.
- Sistema resistente anche alle elevate temperature e ai cicli di gelo e disgelo.
- Matrice inorganica con notevole capacità adesiva al supporto e compatibilità chimico-fisica alla muratura.
- Semplicità e affidabilità di posa della matrice inorganica che si posa come una malta cementizia tradizionale premiscelata in sacco.
- Sistema applicabile anche su supporti umidi e senza l'uso di protezioni speciali.
- Facilità di posa e maneggevolezza della rete.

#### MODALITÀ D'IMPIEGO

##### PREPARAZIONE DEL SUPPORTO

Il supporto deve essere opportunamente bonificato e preparato secondo le indicazioni di seguito riportate e comunque in accordo con la Direzione Lavori:

- Il fondo deve essere pulito, consistente e privo di parti incoerenti, polvere e muffe.
- Eseguire eventuale pulizia delle superfici mediante sabbiatura o acqua in bassa pressione.
- Assicurarsi che il supporto sia sufficientemente umido e idoneo ad ospitare il primo strato di malta **MX-PBO MURATURA** e le successive operazioni di applicazione del sistema FRCM.

In caso di supporto degradato, irregolare e/o danneggiato procedere secondo le seguenti indicazioni, in accordo con la Direzione Lavori:

- Rimuovere residui di malta d'allettamento inconsistente tra i vari elementi lapidei e qualsiasi precedente lavorazione che possa pregiudicare l'efficacia dell'adesione al supporto – per esempio operazioni di ripristino strutturale dell'elemento murario quali scuci – cucì e ristilatura profonda dei giunti di malta.
- Procedere alla rimozione dei residui di malta esistenti mediante azione meccanica oppure semplice scalpellatura manuale.

# SISTEMA FRCM PER MURATURA

- Eventuale regolarizzazione del supporto e/o dei giunti di malta mediante l'impiego delle malte da ripristino strutturale del tipo **MX-RW Alte Prestazioni**, **MX-CP Calce**, **MX-15 Intonaco** e **MX-PVA Fibrorinforzata** (cfr. **schede tecniche disponibili sul sito [www.ruregold.it](http://www.ruregold.it)**).
- Assicurarsi che il supporto sia sufficientemente umido e idoneo ad ospitare il primo strato di malta **MX-PBO MURATURA** e le successive operazioni di applicazione del sistema FRCM.

## PREPARAZIONE DELLA MATRICE MX-PBO MURATURA

- Il mescolatore – tipo planetario – è idoneo alla miscelazione dell'impasto, non caricarlo comunque oltre il 60% della loro capacità nominale nelle tempistiche di miscelazione opportunamente indicate.
  - La betoniera a bicchiere è idonea alla miscelazione dell'impasto, non caricarla comunque oltre il 60% della loro capacità nominale nelle tempistiche di miscelazione opportunamente indicate.
  - È ammessa la miscelazione manuale prendendo parte del contenuto del sacco e miscelandolo all'interno di un secchio a mezzo trapano dotato di frusta, inserendo il contenuto di acqua necessario in rapporto al contenuto.
  - Impiegare l'intero sacco premiscelato di **MX-PBO MURATURA**, una volta aperto il contenuto.
- Preparazione con **mescolatore tipo planetario (o betoniera a bicchiere o trapano dotato di frusta)**:
1. Aprire il contenuto del sacco di malta da 25 kg.
  2. Versare nel mescolatore il contenuto in polvere del sacco premiscelato di **MX-PBO MURATURA** e aggiungere circa il 90% dell'acqua prescritta (6,0 – 7,0 litri di acqua pulita).
  3. Effettuare una miscelazione continua (senza interruzioni per evitare la formazione di grumi) per 2 – 3 minuti (3 – 4 minuti per la betoniera a bicchiere) quindi aggiungere il restante 10% di acqua pulita e terminare la miscelazione continua per ca. un altro minuto.
  4. Lasciare riposare l'impasto per ca. 1 – 2 minuti prima dell'applicazione.
  5. Applicare il materiale con un eventuale miscelazione finale.

## APPLICAZIONE DEL SISTEMA FRCM

La realizzazione del rinforzo strutturale mediante l'impiego della rete **PBO-MESH 22/22** in abbinamento alla speciale matrice **MX-PBO MURATURA** viene eseguita nelle seguenti fasi:

- Applicazione di una prima mano di matrice **MX-PBO MURATURA** nello spessore di minimo 3 mm e massimo 5 mm.
- Applicazione della rete **PBO-MESH 22/22** inglobandola manualmente all'interno del primo strato di matrice ancora fresca mediante l'impiego di un **frattazzo metallico liscio e/o spatola metallica** → "effetto vedo/non vedo" della rete PBO – MESH.
- Applicazione della seconda mano di matrice **MX-PBO MURATURA** nello spessore di minimo 3 mm e massimo 5 mm sopra il primo strato di matrice ancora fresca, esercitando sufficiente pressione e verificando che la stessa fuoriesca dalle maglie della rete garantendo così un'ottima adesione tra il primo e secondo strato di matrice.
- Proseguire come indicato nei punti precedenti per gli eventuali strati successivi di matrice, avendo cura di applicare i vari strati sui precedenti ancora freschi.
- Nei punti di sovrapposizione laterale delle reti e nel caso di ripresa longitudinale di una striscia di rete procedere alla sovrapposizione pari a circa 300 mm nella direzione di sollecitazione.
- Tagliare la rete **PBO-MESH 22/22** mediante **flessibile da taglio** oppure prevedere le opportune **FORBICI Ruregold**.
- Nel caso di murature a sacco e/o con paramenti scollegati prevedere gli opportuni connettori passanti **PBO-JOINT** installati mediante matrice inorganica **MX-JOINT** (cfr. **scheda tecnica del sistema di connessione PBO-JOINT + MX-JOINT disponibile sul sito [www.ruregold.it](http://www.ruregold.it)**).
- Nel caso di applicazione del sistema di rinforzo su una sola faccia del pannello murario prevedere gli opportuni connettori **PBO-JOINT** installati mediante matrice inorganica **MX-JOINT** di lunghezza tale da



# SISTEMA FRCM PER MURATURA

penetrare all'interno dello strato più esterno del paramento non rinforzato (cfr. scheda tecnica del sistema di connessione **PBO-JOINT + MX-JOINT** disponibile sul sito [www.ruregold.it](http://www.ruregold.it)).

## CARATTERISTICHE TECNICHE

<b>PROPRIETA' DELLA FIBRA DI PBO (poliparafenilenbenzobisoxazolo)</b>	
Tenacità	5,80 GPa
Modulo Elastico	270 GPa
Massimo allungamento a rottura	2,5 %
Densità	1,56 g/cm <sup>3</sup>
Temperatura di decomposizione	+ 650 °C
Riferimento normativo delle fibre	ISO 16120 – 1/4

<b>PROPRIETA' DELLA RETE PBO-MESH 22/22</b>	
Peso delle sole fibre di PBO	44 g/m <sup>2</sup>
Peso totale della rete	ca. 72 g/m <sup>2</sup>
Spessore equivalente della rete in ordito	0,014 mm
Spessore equivalente della rete in trama	0,014 mm
Modulo Elastico E <sub>f</sub> della rete secca	282 GPa
Larghezza bobina	100 cm
Lunghezza bobina	15 metri
Conservazione	Luogo asciutto e lontano da fonti di calore
Confezione	Bobine da 15 metri h 100 cm

<b>PROPRIETA' DELLA MATRICE INORGANICA MX-PBO MURATURA</b>	
Densità	ca. 1650 kg/m <sup>3</sup>
Tempo di applicazione	10 – 15 minuti avviene inizio addensamento, eseguire ulteriore miscelazione e utilizzare sino ad un massimo di ca. 45 minuti
Temperatura di applicazione	da +5°C a +35°C
Resistenza a compressione a 28 giorni	≥ 20 MPa
Resistenza a flessione a 28 giorni	≥ 3,5 MPa
Modulo elastico a compressione a 28 giorni	≥ 7500 MPa
Consumo	1,3 kg/m <sup>2</sup> per mm di spessore di applicazione 5,2 kg/m <sup>2</sup> per 4 mm di spessore di applicazione
Reazione al fuoco (D. M. 10/03/2005)	Euroclasse A2
Confezione	Bancali in legno a perdere con 40 sacchi da 25 kg pari a 1000 kg di prodotto sfuso
Condizioni di conservazione (D. M. 10/05/2004)	In imballi originali, in luogo coperto, fresco, asciutto e in assenza di ventilazione
Durata (D. M. 10/05/2004)	Massimo ventiquattro (24) mesi dalla data di confezionamento
Scheda di sicurezza	Disponibile sul sito <a href="http://www.ruregold.it">www.ruregold.it</a>
Marcatura CE	UNI EN 998 – 2

<b>PROPRIETA' DEL SISTEMA RINFORZO FRCM MURATURA (PBO-MESH 22/22 + MX-PBO MURATURA)</b>		
s <sub>lim,conv</sub> (Linee Guida FRCM – 12/2018)	Supporto in laterizio	1662 MPa
	Supporto in tufo	2467 MPa
e <sub>lim,conv</sub> (Linee Guida FRCM – 12/2018)	Supporto in laterizio	0,59 %
	Supporto in tufo	0,87 %
Resistenza a compressione della matrice	20 MPa	
Resistenza a trazione FRCM	2400 MPa	
Meccanismo di crisi del sistema (Linee Guida FRCM – 12/2018)	Tipo F	

# SISTEMA FRM PER MURATURA

Intervallo di temperatura in esercizio (Linea Guida FRM – 12/2018)	Max 100 °C
Spessore di applicazione della matrice <b>MX-PBO MURATURA</b>	3 – 5 mm per strato

## NOTE GENERALI/AVVERTENZE

Mettere in opera il **sistema di rinforzo FRM per muratura** secondo le modalità indicate dal Progettista e Direzione Lavori, costituito dalla rete **PBO-MESH 22/22 + MX-PBO MURATURA**, in termini di larghezza delle strisce, sovrapposizioni e posizionamento di eventuali connettori a fiocco del tipo **PBO-JOINT + MX-JOINT**. Fare particolare attenzione all'eventuale ciclo di preparazione del supporto.

Stoccare il materiale in luogo coperto ed asciutto lontano da sostanze che ne possano compromettere l'integrità e adesione della matrice scelta. Indossare gli opportuni DPI di cantiere per le fasi di posa in opera del sistema FRM. Attenersi alle Linee Guida del Consiglio Superiore dei Lavori Pubblici in materia di progettazione e Direzione Lavori dell'intervento.

Per approfondimenti tecnici contattare l'Assistenza Tecnica Ruregold 02. 48011962 – [info@ruregold.it](mailto:info@ruregold.it).

## VOCE DI CAPITOLATO

Fornitura e posa in opera di sistema di rinforzo strutturale FRM costituito da rete bidirezionale bilanciata in fibra di PBO tipo **PBO-MESH 22/22** della Ruregold. La fibra di PBO presenta densità di 1,56 g/cm<sup>3</sup>, resistenza a trazione/tenacità pari a circa 5,8 GPa, modulo elastico massimo di 270 GPa, allungamento a rottura di 2,5%. Il sistema viene accoppiato ad una matrice inorganica tipo **MX-PBO MURATURA** della Ruregold specifica per supporti in muratura, con resistenza a compressione  $\geq 20$  MPa, resistenza a flessione  $\geq 3,5$  MPa e modulo elastico  $\geq 7,5$  GPa. Sistema dotato di rete secca avente grammatura (0/90°) di 44 g/m<sup>2</sup> e spessore equivalente (0/90°) pari a 0,028 mm. Il sistema FRM in fibra di PBO consente di aumentare la resistenza a pressoflessione e taglio di maschi murari e fasce di piano per azioni nel piano e fuori piano, rinforzo di cantonali, cordoli di piano e sommitali. Rinforzo di strutture ad arco e a volta all'intradosso ed estradosso. Confinamento di colonne in muratura. Incremento di duttilità. Sistema FRM idoneo per condizioni di carico a causa dell'azione sismica. Sistema coerente con le Linee Guida FRM di dicembre 2018. Classificazione di reazione al fuoco del sistema secondo UNI EN 13501-1: A2-s1, d0. Preparazione delle superfici e applicazione del sistema secondo le indicazioni del produttore.



**Assistenza Tecnica**  
Via Correggio, 3  
20149 • Milano (MI)  
**Ruregold.it • 02.48011962**

*La presente scheda tecnica non costituisce specifica.*

*I dati riportati, pur dettati dalla nostra migliore esperienza e conoscenza, sono puramente indicativi. Sarà cura dell'utilizzatore stabilire se il prodotto è adatto o non adatto all'impiego previsto, assumendosi ogni responsabilità derivante dall'uso del prodotto stesso. Ruregold si riserva il diritto di cambiare confezione e quantitativo in essa contenuto senza nessun preavviso. Verificare che la revisione della scheda sia quella attualmente in vigore. I prodotti Ruregold sono destinati al solo uso professionale.*

**Edizione 12/2021**

## PBO - JOINT



### Connettore a fiocco in fibra di PBO per sistema FRM

Il sistema di connessione **PBO-JOINT**, insieme alla sua matrice inorganica **MX-JOINT** è il collegamento delle strutture esistenti in muratura e calcestruzzo con i sistemi di rinforzo strutturale FRM in fibra di PBO. Il connettore a fiocco viene realizzato in opera mediante l'impiego di un fascio di filati/trefoli paralleli e continui, raccolti all'interno di una rete elastica tubolare realizzata con fili di poliestere, poliammide e lattice, estensibile sia longitudinalmente che trasversalmente e rimovibile. Questo fascio diventa rigido solo a seguito dell'impregnazione con l'apposita matrice inorganica **MX-JOINT**, ed inserito all'interno del foro opportunamente realizzato, nell'elemento strutturale in muratura e/o calcestruzzo armato.

#### CAMPI D'IMPIEGO

- Adeguamento e miglioramento del comportamento statico e antisismico degli edifici in muratura e calcestruzzo armato.
- Rinforzo strutturale di maschi murari e fasce di piano di edifici in muratura con la presenza del sistema FRM da un solo lato del paramento.
- Rinforzo strutturale di maschi murari e fasce di piano di edifici in muratura con la presenza del sistema FRM applicato su murature a più paramenti e/o a sacco.
- Rinforzo strutturale di cantonali e fasciature di piano in muratura.
- Rinforzo strutturale di cordoli di sommità in muratura.
- Rinforzo strutturale di archi, volte e cupole in muratura.
- Rinforzo strutturale di infrastrutture in muratura.
- Rinforzo a taglio di travi in calcestruzzo armato.
- Rinforzo a pressoflessione di pilastri in calcestruzzo armato.
- Rinforzo strutturale di infrastrutture in calcestruzzo armato.
- Sistemi antiribaltamento tramezzature interne e tamponamenti esterni.

#### VANTAGGI E PROPRIETA' DEL SISTEMA

- Incremento della capacità di adesione del sistema di rinforzo FRM in PBO con il supporto esistente.
- Incremento della capacità di adesione al supporto murario, per la presenza del sistema FRM in PBO applicato solo da un lato del paramento murario.
- Incremento della capacità di adesione al supporto murario nel caso della presenza di muratura a più paramenti e/o a sacco mediante l'applicazione del connettore a fiocco in PBO passante.
- Incremento della capacità di adesione del sistema FRM in PBO al supporto in calcestruzzo, nel caso di rinforzo a taglio di travi in calcestruzzo armato.
- Incremento della capacità di adesione del sistema FRM in PBO al supporto in calcestruzzo, nel caso di rinforzo di pareti in calcestruzzo armato.
- Realizzazione della continuità di trasferimento delle azioni dal sistema di rinforzo FRM in PBO alla struttura, nel caso di rinforzo a pressoflessione di pilastri in calcestruzzo armato.
- Realizzazione di vincoli mediante l'inserimento del connettore a fiocco in PBO per le strutture in muratura e calcestruzzo armato.
- Sistema applicabile anche su supporti umidi e senza l'uso di protezioni speciali.
- Facilità di posa e maneggevolezza del fascio di fibre.

## MODALITÀ D'IMPIEGO E INSTALLAZIONE

### PREPARAZIONE DEL SUPPORTO

- Eseguire la preparazione del supporto ed installare il sistema FRCM per Muratura e Calcestruzzo (cfr. **scheda tecnica** dei sistemi **PBO-MESH 22/22 + MX PBO-MURATURA**, **PBO-MESH 44 + MX-PBO MURATURA**, **PBO-MESH 105 + MX-PBO CALCESTRUZZO**, **PBO-MESH 70/18 + MX-PBO CALCESTRUZZO**, **PBO-MESH 88 + MX-PBO CALCESTRUZZO**, **PBO-MESH 10/10 + MX-PBO MURATURA**).
- Procedere con la realizzazione dei fori all'interno del supporto di muratura o calcestruzzo diametro pari o maggiore a 14 mm per il **PBO-JOINT 3 mm** e 16 mm per il **PBO-JOINT 6 mm**.
- La profondità, l'inclinazione ed il passo dei sistemi di connessione dovranno essere previsti secondo le indicazioni di progetto, e comunque in accordo con la Direzione Lavori.
- Si consiglia l'impiego di un trapano con caratteristiche tecniche idonee alla consistenza del materiale da perforare.
- Eliminare polveri e parti incoerenti all'interno del foro, prodotte a seguito della perforazione (mediante l'esecuzione, ad esempio, di un getto ad aria compressa).
- L'operazione di installazione del sistema di connessione deve avvenire a completo indurimento della matrice inorganica del sistema di rinforzo FRCM precedentemente installato.

### PREPARAZIONE DELLA MATRICE INORGANICA MX-JOINT

- Aprire il contenuto del secchio da 5 kg di matrice inorganica **MX-JOINT**.
- Inserire il 90% del contenuto necessario di acqua totale (0,95 litri di acqua pulita) e miscelare per ca. tre minuti.
- La miscelazione dovrà essere continua senza interruzioni e realizzata per mezzo di trapano a frusta azionato a bassa velocità, sino ad ottenere un impasto omogeneo e privo di grumi.

### **PER INGHISAGGIO ALL'INTERNO DEL FORO**

- Aggiungere la restante quantità di acqua (0,10 litri di acqua pulita) e proseguire alla miscelazione sino all'ottenimento dell'impasto omogeneo e privo di grumi di "consistenza pastosa/cremosa".
- Versare il contenuto all'interno della **PISTOLA** Ruregold.
- Procedere con l'iniezione all'interno del foro della matrice inorganica **MX-JOINT** per mezzo della **PISTOLA** Ruregold.

### **PER IMPREGNAZIONE DEL CONNETTORE A FIOCCO**

- Aggiungere la restante quantità di acqua (0,35 litri di acqua pulita) e proseguire alla miscelazione sino all'ottenimento dell'impasto omogeneo e privo di grumo di "consistenza fluida".
- Procedere all'impregnazione della porzione di connettore a fiocco precedentemente preparata.

### APPLICAZIONE DEL SISTEMA DI CONNESSIONE

- Bagnare accuratamente il foro evitando ristagni di acqua in eccesso.
- Tagliare il connettore a fiocco **PBO-JOINT** della lunghezza necessaria. Tenere in considerazione la porzione che verrà inserita all'interno del foro (ca. 3/5 della profondità del foro) opportunamente aumentata (ca. 15 – 30 cm), considerando in tal modo la porzione da sfioccare sul sistema FRCM impiegato per il rinforzo. Eseguire il taglio a misura del connettore a fiocco mediante flessibile, oppure le speciali **FORBICI** Ruregold.
- Sfilare dall'estremità del connettore a fiocco **PBO-JOINT** le fibre dalla rete elastica tubolare in cui è contenuto, avendo cura di non estrarla completamente, ma soltanto della lunghezza che dovrà essere inserita all'interno del foro → importante è trattenere con una mano l'estremità della porzione di connettore a fiocco che viene mantenuto all'interno della rete elastica tubolare.
- Procedere all'apertura del fascio di fibre liberato dalla rete elastica tubolare, al fine di favorire la successiva impregnazione del connettore a fiocco con la matrice **MX-JOINT**.
- Procedere all'impregnazione della porzione di connettore a fiocco liberata dalla rete elastica tubolare all'interno della matrice **MX-JOINT** di consistenza semifluida.
- Riposizionare la rete elastica tubolare nella porzione di connettore a fiocco precedentemente impregnata con la matrice inorganica in consistenza semifluida.

# SISTEMA FRCM PER CONNESSIONI

- Attendere l'indurimento della porzione di connettore a fiocco precedentemente impregnato (**la fase di indurimento dovrà avvenire sino a quando, la porzione di connettore a fiocco interessata, abbia raggiunto la sufficiente manovrabilità all'interno del foro senza attendere il completamento della fase di presa e indurimento della matrice**).
- Procedere con il riempimento del foro mediante la matrice inorganica **MX-JOINT** (vedere nel seguito le fasi di preparazione della matrice **MX-JOINT**). In questo caso, impiegare se necessario, la speciale **PISTOLA** Ruregold dotata di ugello con prolunga rigida e raccordo flessibile, ideale anche nelle posizioni più difficoltose.
- Inserire nel foro la porzione di connettore a fiocco **PBO-JOINT** precedentemente impregnata con la matrice **MX-JOINT** avendo cura di inserirlo in profondità (ca. 3/5 della profondità del foro).
- Rimuovere la rete elastica tubolare in cui è contenuta la porzione di connettore a fiocco **PBO-JOINT** che fuoriesce dal foro.
- Applicare sul sistema di rinforzo FRCM precedentemente installato e indurito un primo strato (spessore ca. 3 – 5 mm) di matrice **MX-JOINT** nell'intorno del foro, nel quale è stata inserita la porzione di connettore a fiocco **PBO-JOINT** impregnata.
- Aprire il fascio di fibre a "ventaglio/rosetta" della porzione di connettore a fiocco **PBO-JOINT** che fuoriesce dal foro, inserirla esercitando una leggera pressione, aiutandosi con una spatola metallica liscia, all'interno del primo strato di matrice **MX-JOINT**.
- Applicare sul fascio di fibre aperto a "ventaglio/rosetta" il secondo strato di matrice inorganica **MX-JOINT** (spessore ca. 3 – 5 mm) e chiudere completamente la porzione di connettore a fiocco precedentemente sfioccatata.
- Eseguire le operazioni precedenti fresco su fresco.

## CARATTERISTICHE TECNICHE

<b>PROPRIETÀ DELLA FIBRA DI PBO (poliparafenilenbenzobisoxazolo)</b>	
Tenacità	5,80 GPa
Modulo Elastico	270 GPa
Massimo allungamento a rottura	2,5 %
Densità	1,56 g/cm <sup>3</sup>
Temperatura di decomposizione	+ 650 °C
Riferimento normativo delle fibre	ISO 16120 – 1/4

<b>PROPRIETÀ DEL CONNETTORE A FIOCCO PBO-JOINT</b>		
Diametro nominale	3 mm	6 mm
Sezione trasversale resistente del connettore	8,80 mm <sup>2</sup>	17,61 mm <sup>2</sup>
Resistenza a Trazione (valore medio)	2789 MPa	2983 MPa
Resistenza a Trazione (valore caratteristico)	2413 MPa	1860 MPa
Deformazione a rottura (valore caratteristico)	2,14 %	1,95 %
Modulo Elastico (valore medio)	198 GPa	238 GPa
Confezione	Dispenser da 10 metri	
Conservazione	Luogo asciutto e lontano da fonti di calore	
Certificazione	ETA 19/0361 del 16/10/2019	

<b>PROPRIETÀ DELLA MATRICE INORGANICA MX-JOINT</b>	
Densità	ca. 1800 kg/m <sup>3</sup>
Temperatura di applicazione	da +5°C a +35°C
Resistenza a compressione a 28 giorni	≥ 40 MPa
Resistenza a flessione a 28 giorni	≥ 3 MPa
Modulo elastico a compressione a 28 giorni	≥ 18,50 GPa
Consumo	ca. 0,8 – 1,0 kg/m
Reazione al fuoco (D. M. 10/03/2005)	Euroclasse A2

# SISTEMA FRCM PER CONNESSIONI

Confezione	Bancali in legno a perdere con 72 secchi da 5 kg pari a 360 kg di prodotto sfuso
Condizioni di conservazione (D. M. 10/05/2004)	In imballi originali, in luogo coperto, fresco, asciutto e in assenza di ventilazione
Durata (D. M. 10/05/2004)	Massimo ventiquattro (24) mesi dalla data di confezionamento
Scheda di sicurezza	Disponibile sul sito <a href="http://www.ruregold.it">www.ruregold.it</a>

## NOTE GENERALI/AVVERTENZE

Mettere in opera il **sistema di rinforzo FRCM per connessioni** secondo le modalità indicate dal Progettista e Direzione Lavori, costituito dal connettore a fiocco **PBO-JOINT** e dalla matrice inorganica **MX-JOINT**, in termini di lunghezza del fascio di fibre, porzioni da impregnare per l'inserimento all'interno del foro e porzioni da sfioccare in modo opportuno sul sistema di rinforzo FRCM precedentemente installato. Fare particolare attenzione all'eventuale ciclo di preparazione del supporto.

Stoccare il materiale in luogo coperto ed asciutto lontano da sostanze che ne possano compromettere l'integrità e corretta applicazione. Indossare gli opportuni DPI di cantiere per le fasi di posa in opera del sistema FRCM. Attenersi alle Linee Guida del Consiglio Superiore dei Lavori Pubblici in materia di progettazione e Direzione Lavori dell'intervento.

Per approfondimenti tecnici contattare l'Assistenza Tecnica Ruregold 02.48011962 – [info@ruregold.it](mailto:info@ruregold.it).

## VOCE DI CAPITOLATO

Fornitura e posa in opera di sistema di connessione a supporto del rinforzo strutturale FRCM costituito da fibre di PBO unidirezionali tipo **PBO-JOINT** della Ruregold avente diametro nominale di 3 e 6 mm. La fibra di PBO presenta densità di 1,56 g/cm<sup>3</sup>, resistenza a trazione/tenacità pari a circa 5,8 GPa, modulo elastico massimo di 270 GPa, allungamento a rottura di 2,5%. Il sistema viene accoppiato ad una matrice inorganica tipo **MX-JOINT** della Ruregold specifica per le connessioni, con resistenza a compressione  $\geq 40$  MPa, resistenza a flessione  $\geq 3$  MPa. Il sistema di connessione in fibre unidirezionali di PBO consente la realizzazione di connessioni d'aggancio fra le strutture esistenti e il rinforzo strutturale e di ottenere, là dove richiesto, la continuità necessaria del rinforzo. Realizzazione di connessione per interventi antiribaltamento. Connessioni passanti in corrispondenza dei cantonali e dei martelli murari. Sistema di connessione coerente con linee guida CNR DT 215/2018. Classificazione di reazione al fuoco del sistema secondo UNI EN 13501-1: A2-s1, d0. Preparazione delle superfici e applicazione del sistema secondo le indicazioni del produttore.



### Ruregold s.r.l.

Piazza Centro Commerciale, 43  
20090 San Felice di Segrate (MI)  
[info@ruregold.it](mailto:info@ruregold.it) - [www.ruregold.it](http://www.ruregold.it)  
**Assistenza tecnica 02.48011962**

*La presente scheda tecnica non costituisce specifica.*

*I dati riportati, pur dettati dalla nostra migliore esperienza e conoscenza, sono puramente indicativi. Sarà cura dell'utilizzatore stabilire se il prodotto è adatto o non adatto all'impiego previsto, assumendosi ogni responsabilità derivante dall'uso del prodotto stesso. Ruregold si riserva il diritto di cambiare confezione e quantitativo in essa contenuto senza nessun preavviso. Verificare che la revisione della scheda sia quella attualmente in vigore. I prodotti Ruregold sono destinati al solo uso professionale.*

**Edizione 02/2021**



"Sede del Liceo scientifico "Belfiore" di via Tione 2 a Mantova: adeguamento sismico e riqualificazione energetica - Stralcio 2  
**Adeguamento sismico del lotto funzionale 3A: palestra ed aule adiacenti"**

OTTOBRE  
2022

RESPONSABILE DEL PROCEDIMENTO: Arch. Isacco Vecchia

SETTANTA7 STUDIO ASSOCIATO

arch. Daniele Rangone

arch. Elena Rionda

Stain Engineering S.r.l.



**STAIN ENGINEERING s.r.l.**

Viale Verona, 190/14  
38100 TRENTO  
P.I. e C.F. 01508710223

Ing. Bernardo Vanelli

Geol. Mauro Saleri



"Finanziato dall'Unione europea – NextGenerationEU"

REVISIONE N°:  
V03

COMPUTO METRICO ESTIMATIVO

MTV\_DE\_  
EC\_001\_3A

PROGETTO  
DEFINITIVO-ESECUTIVO

# COMPUTO METRICO

**OGGETTO:** “Sede del Liceo scientifico “Belfiore” di via Tione 2 a Mantova: adeguamento sismico e riqualificazione energetica - Stralcio 2  
**Adeguamento sismico del lotto funzionale 3A: palestra ed aule adiacenti”**

**COMMITTENTE:** Provincia di Mantova

Castelleone, 20/10/2022

**IL TECNICO**  
Dott.Ing.Arch. Bernardo Vanelli



Num.Ord. TARIFFA	DESIGNAZIONE DEI LAVORI	DIMENSIONI				Quantità	IMPORTI	
		par.ug.	lung.	larg.	H/peso		unitario	TOTALE
	<b>R I P O R T O</b>							
	<b>LAVORI A CORPO</b>							
	<b>CORPO 3A (SpCat 1)</b>							
	<b>MICROPALI E OPERE AFFERENTI (Cat 1)</b>							
1 / 1 1C.03.150.00 10.e 17/01/2022	Pali di piccolo diametro (micropali) per fondazioni, sottofondazioni ed ancoraggi, eseguiti mediante trivellazione a rotazione o rotopercolazione. Sono compresi: la trivellazione in terreni di qualsiasi natura e consistenza, la successiva iniezione a pressione di miscela cementizia con assorbimento fino a tre volte il volume teorico del foro, anche in più fasi; il tracciamento dei punti di infissione, la formazione di accessi e piani di lavoro, l'assistenza muraria, la rettifica o scapitozzatura delle teste; il carico, il trasporto alle discariche autorizzate dei materiali di risulta. Sono esclusi: la tubazione di rivestimento, l'armatura metallica, le prove di carico. - diametro 176-200 mm interno edificio	22,000			14,000	308,00		
	SOMMANO m					308,00	96,14	29'611,12
2 / 2 1C.03.150.00 30 17/01/2022	Armatura di micropali con tubi di acciaio tipo S355 non valvolati compresi i manicotti di giunzione, in opera; riferimento art. 1C.03.150.0010.a/g interno edificio				8300,000	8'300,00		
	SOMMANO kg					8'300,00	1,60	13'280,00
3 / 3 1C.03.150.00 10.g 17/01/2022	Pali di piccolo diametro (micropali) per fondazioni, sottofondazioni ed ancoraggi, eseguiti mediante trivellazione a rotazione o rotopercolazione. Sono compresi: la trivellazione in terreni di qualsiasi natura e consistenza, la successiva iniezione a pressione di miscela cementizia con assorbimento fino a tre volte il volume teorico del foro, anche in più fasi; il tracciamento dei punti di infissione, la formazione di accessi e piani di lavoro, l'assistenza muraria, la rettifica o scapitozzatura delle teste; il carico, il trasporto alle discariche autorizzate dei materiali di risulta. Sono esclusi: la tubazione di rivestimento, l'armatura metallica, le prove di carico. - diametro 226-250 mm esterno edificio	65,000			14,000	910,00		
	SOMMANO m					910,00	117,28	106'724,80
4 / 4 1C.03.150.00 30 17/01/2022	Armatura di micropali con tubi di acciaio tipo S355 non valvolati compresi i manicotti di giunzione, in opera; riferimento art. 1C.03.150.0010.a/g esterno edificio				30600,000	30'600,00		
	SOMMANO kg					30'600,00	1,60	48'960,00
5 / 41 1C.27.050.01 00.c 26/01/2022	Oneri per conferimento in impianti autorizzati dei seguenti rifiuti urbani e speciali non pericolosi:- terre e rocce non contenenti sostanze pericolose (CER 170504), presso impianto di recupero autorizzato, secondo il giudizio di ammissibilità in discarica rilasciato dal laboratorio di analisi ai sensi del D.M. 27/09/2010 interno edificio *(par.ug.=22,00*0,36) esterno edificio *(par.ug.=65,00*0,70)	7,920 45,500			1,800 1,800	14,26 81,90		
	SOMMANO 100 kg					96,16	2,21	212,51
	Parziale MICROPALI E OPERE AFFERENTI (Cat 1) euro							198'788,43
	<b>OPERE IN CEMENTO ARMATO (Cat 2)</b>							
6 / 11 1C.04.020.00 10.a 19/01/2022	Sottofondazioni realizzate mediante getto di calcestruzzo preconfezionato a prestazione garantita, diametro max degli aggregati 32 mm, consistenza S4, classe di resistenza:- C16/20 trave F1 e F2 trave F3 platea 1 platea 2	2,000	4,100	0,700	0,100	0,57		
			10,000	0,700	0,100	0,70		
			3,000	2,000	0,100	0,60		
			4,400	2,200	0,100	0,97		
	<b>A R I P O R T A R E</b>					2,84		198'788,43

Num.Ord. TARIFFA	DESIGNAZIONE DEI LAVORI	DIMENSIONI				Quantità	IMPORTI	
		par.ug.	lung.	larg.	H/peso		unitario	TOTALE
	R I P O R T O					2,84		198'788,43
	platea 3 e 4	2,000	1,800	4,700	0,100	1,69		
	plinti di fondazione	10,000	2,100	1,800	0,100	3,78		
	trave di collegamento	2,000	23,000	0,650	0,100	2,99		
	SOMMANO m³					11,30	154,94	1'750,82
7 / 12 1C.04.020.00 20.a 19/01/2022	Fondazioni (plinti, travi rovesce, platee) realizzate mediante getto di calcestruzzo preconfezionato a prestazione garantita, con l'ausilio di gru o qualsiasi altro mezzo di movimentazione, diametro max degli aggregati 32 mm, consistenza S5, esclusi ferro e casseri; classe di resistenza - classe di esposizione:- C25/30 - XC1 e XC2							
	trave F1 e F2 *(par.ug.=2*0,88)	1,760	4,100			7,22		
	trave F3	0,880	10,000			8,80		
	platea 1 - sezione 1	2,300	3,000			6,90		
	platea 1 - sezione 2 *(par.ug.=2*0,20)	0,400	2,000			0,80		
	platea 2 - sezione 1	4,800	2,200			10,56		
	platea 2 - sezione 2 *(par.ug.=2*0,20)	0,400	4,400			1,76		
	platea 3 e 4 *(par.ug.=2*2,00)	4,000	5,300			21,20		
	plinti di fondazione	10,000	2,100	1,800	1,000	37,80		
	trave di collegamento *(par.ug.=2,00*0,85)	1,700	23,000			39,10		
	SOMMANO m³					134,14	180,96	24'273,97
8 / 13 1C.04.030.00 90.c 26/05/2022	Strutture (pilastri, travi, corree, solette, murature di vani scala e ascensori), realizzate mediante getto di calcestruzzo preconfezionato autocompattante (SCC) a prestazione garantita, con l'ausilio di gru, pompa per calcestruzzo o qualsiasi altro mezzo di movimentazione, diametro max degli aggregati 20 mm, classe di spandimento SF3, per spessori non inferiori a 17 cm, compresa la vibratura, esclusi ferro e casseri; classe di resistenza - classe di esposizione:- C32/40 - XC1/2/3 - XA1							
	setto S1		0,250	4,650	9,000	10,46		
	setto S2		0,250	4,650	9,000	10,46		
	setto S3		0,250	4,000	8,000	8,00		
	setto S4-S5		0,350	3,900	9,500	12,97		
	setto S4-S5		0,350	3,300	10,500	12,13		
	setto S6-S7		0,350	3,900	9,500	12,97		
	setto S6-S7		0,350	3,300	10,500	12,13		
	pilastro PN1		1,000	0,400	7,000	2,80		
	pilastro PN2		1,000	0,400	7,000	2,80		
	pilastro PN3		1,000	0,400	7,000	2,80		
	pilastro PN4		1,000	0,400	7,000	2,80		
	pilastro PN5		1,000	0,400	7,000	2,80		
	pilastro PN6		1,000	0,400	7,000	2,80		
	pilastro PN7		1,000	0,400	7,000	2,80		
	pilastro PN8		1,000	0,400	7,000	2,80		
	pilastro PN9		1,000	0,400	7,000	2,80		
	pilastro PN10		1,000	0,400	7,000	2,80		
	pilastro PN11		1,000	0,400	7,000	2,80		
	pilastro PN12		1,000	0,400	7,000	2,80		
	pilastro PN13		0,300	0,300	2,600	0,23		
	pilastro PN14		0,350	0,450	7,000	1,10		
	SOMMANO m³					114,05	248,41	28'331,16
9 / 14 1C.04.450.00 10.a 19/01/2022	Acciaio tondo in barre nervate per cemento armato, rispondente ai Criteri Ambientali Minimi di cui al Decreto 11 ottobre 2017 del Ministero dell'Ambiente e della tutela del Territorio e del Mare, con caratteristiche rispondenti alla norma UNI EN 10080 e prodotto con sistemi di controllo di produzione in stabilimento di cui al D.M.17/01/2018, in opera compresa lavorazione, posa, sormonti, sfrido, legature; qualità: - B450C							
	trave F1 e F2 - ferri longitudinali ø18 *(par.ug.=2,00*15)	30,000	4,100		1,998	245,75		
	trave F1 e F2 - ferri longitudinali ø12 *(par.ug.=2*12)	24,000	4,100		0,888	87,38		
	trave F1 e F2 - staffe ø10 *(par.ug.=2*27)	54,000	3,200		0,617	106,62		
	trave F1 e F2 - staffe ø10 *(par.ug.=2*27)	54,000	3,100		0,617	103,29		
	trave F1 e F2 - spinotti ancoraggio ø12 *(par.ug.=2*30)	60,000	0,700		0,888	37,30		
	trave F3 - ferri longitudinali ø 18	15,000	10,000		1,998	299,70		
	trave F3 - ferri longitudinali ø 12	12,000	10,000		0,888	106,56		
	trave F3 - staffe ø10	64,000	3,200		0,617	126,36		
	trave F3 - staffe ø10	64,000	3,100		0,617	122,41		
	trave F3 - spinotti ancoraggio ø12	24,000	0,700		0,888	14,92		
	A R I P O R T A R E					1'250,29		253'144,38

Num.Ord. TARIFFA	DESIGNAZIONE DEI LAVORI	DIMENSIONI				Quantità	IMPORTI	
		par.ug.	lung.	larg.	H/peso		unitario	TOTALE
	<b>R I P O R T O</b>					1'250,29		253'144,38
	platea 1 - armatura inferiore ø16	12,000	3,000		1,578	56,81		
	platea 1 - armatura inferiore ø16	19,000	2,000		1,578	59,96		
	platea 1 - armatura superiore ø16	18,000	3,700		1,578	105,09		
	platea 1 - armatura superiore ø16	25,000	2,600		1,578	102,57		
	platea 1 - spille ø8	80,000	1,300		0,394	40,98		
	platea 1 - spinotti di ancoraggio ø14	72,000	0,800		1,208	69,58		
	platea 2 - armatura inferiore ø16	14,000	4,300		1,578	95,00		
	platea 2 - armatura inferiore ø16	29,000	2,100		1,578	96,10		
	platea 2 - armatura superiore ø16	19,000	5,100		1,578	152,91		
	platea 2 - armatura superiore ø16	34,000	2,900		1,578	155,59		
	platea 2 - spille ø8	122,000	1,250		0,394	60,09		
	platea 2 - spinotti di ancoraggio ø14	84,000	0,800		1,208	81,18		
	platea 3 e 4 - armatura inferiore ø16 *(par.ug.=2*11,00)	22,000	4,600		1,578	159,69		
	platea 3 e 4 - armatura inferiore ø16 *(par.ug.=2*31,00)	62,000	1,700		1,578	166,32		
	platea 3 e 4 - armatura superiore ø16 *(par.ug.=2*14,00)	28,000	5,200		1,578	229,76		
	platea 3 e 4 - armatura superiore ø16 *(par.ug.=2*35,00)	70,000	2,000		1,578	220,92		
	platea 3 e 4 - spille ø8 *(par.ug.=2*89,00)	178,000	1,250		0,394	87,67		
	platea 3 e 4 - spinotti di ancoraggio ø14 *(par.ug.=2*60,00)	120,000	0,800		1,208	115,97		
	plinti di fondazione - armatura inferiore ø16 *(par.ug.=10*12,00)	120,000	2,000		1,578	378,72		
	plinti di fondazione - armatura inferiore ø16 *(par.ug.=10*12,00)	120,000	1,700		1,578	321,91		
	plinti di fondazione - armatura superiore ø16 *(par.ug.=10*14,00)	140,000	2,000		1,578	441,84		
	plinti di fondazione - armatura superiore ø16 *(par.ug.=10*14,00)	140,000	1,700		1,578	375,56		
	plinti di fondazione - armatura di punzonamento ø16 *(par.ug.=10*5,00)	50,000	3,000		1,578	236,70		
	trave di collegamento - armatura superiore - pos. 1 - ø20 *(par.ug.=2*8)	16,000	6,000		2,466	236,74		
	trave di collegamento - armatura superiore - pos. 2 - ø20 *(par.ug.=2*8)	16,000	6,000		2,466	236,74		
	trave di collegamento - armatura superiore - pos. 3 - ø20 *(par.ug.=2*8)	16,000	5,000		2,466	197,28		
	trave di collegamento - armatura superiore - pos. 4 - ø20 *(par.ug.=2*8)	16,000	3,600		2,466	142,04		
	trave di collegamento - armatura superiore - pos. 5 - ø20 *(par.ug.=2*8)	16,000	6,000		2,466	236,74		
	trave di collegamento - armatura superiore - pos. 6 - ø20 *(par.ug.=2*8)	16,000	4,900		2,466	193,33		
	trave di collegamento - armatura superiore - pos. 7 - ø20 *(par.ug.=2*8)	16,000	6,000		2,466	236,74		
	trave di collegamento - armatura centrale - pos. 8 - ø12 *(par.ug.=2*14)	28,000	6,000		0,888	149,18		
	trave di collegamento - armatura centrale - pos. 9 - ø12 *(par.ug.=2*14)	28,000	6,000		0,888	149,18		
	trave di collegamento - armatura centrale - pos. 10 - ø12 *(par.ug.=2*14)	28,000	5,200		0,888	129,29		
	trave di collegamento - armatura centrale - pos. 11 - ø12 *(par.ug.=2*14)	28,000	4,300		0,888	106,92		
	trave di collegamento - armatura centrale - pos. 12 - ø12 *(par.ug.=2*14)	28,000	4,100		0,888	101,94		
	trave di collegamento - armatura inferiore - pos. 13 - ø20 *(par.ug.=2*5)	10,000	6,000		2,466	147,96		
	trave di collegamento - armatura inferiore - pos. 14 - ø20 *(par.ug.=2*5)	10,000	6,000		2,466	147,96		
	trave di collegamento - armatura inferiore - pos. 15 - ø20 *(par.ug.=2*5)	10,000	4,600		2,466	113,44		
	trave di collegamento - armatura inferiore - pos. 16 - ø20 *(par.ug.=2*5)	10,000	4,600		2,466	113,44		
	trave di collegamento - armatura inferiore - pos. 17 - ø20 *(par.ug.=2*5)	10,000	6,000		2,466	147,96		
	trave di collegamento - armatura inferiore - pos. 18 - ø20 *(par.ug.=2*5)	10,000	6,000		2,466	147,96		
	trave di collegamento - staffe a1 - ø10 *(par.ug.=2*135)	270,000	3,400		0,617	566,41		
	trave di collegamento - staffe a2 - ø10 *(par.ug.=2*135)	270,000	3,200		0,617	533,09		
	trave di collegamento - spinotti di ancoraggio ø12 *(par.ug.=2*171)	342,000	0,700		0,888	212,59		
	Setto S1 - spinotti ancoraggio ø30	23,000	1,600		5,549	204,20		
	Setto S1 - spinotti ancoraggio ø30	23,000	1,750		5,549	223,35		
	Setto S1 - spinotti ancoraggio ø30	23,000	1,600		5,549	204,20		
	Setto S1 - spinotti ancoraggio ø30	23,000	3,200		5,549	408,41		
	Setto S1 - spinotti ancoraggio ø30	23,000	1,750		5,549	223,35		
	Setto S1 - armatura diffusa verticale ø16	23,000	3,700		1,578	134,29		
	Setto S1 - armatura diffusa verticale ø16	23,000	2,500		1,578	90,74		
	Setto S1 - armatura diffusa verticale ø16	23,000	2,700		1,578	97,99		
	Setto S1 - armatura diffusa verticale ø16	23,000	3,700		1,578	134,29		
	Setto S1 - armatura diffusa verticale ø16	23,000	2,400		1,578	87,11		
	Setto S1 - armatura diffusa verticale ø16	23,000	2,700		1,578	97,99		
	Setto S1 - armatura diffusa orizzontale ø12	45,000	4,600		0,888	183,82		
	Setto S1 - armatura diffusa orizzontale ø12	45,000	4,600		0,888	183,82		
	Setto S2 - spinotti ancoraggio ø30	23,000	1,600		5,549	204,20		
	Setto S2 - spinotti ancoraggio ø30	23,000	1,750		5,549	223,35		
	Setto S2 - spinotti ancoraggio ø30	23,000	1,600		5,549	204,20		
	Setto S2 - spinotti ancoraggio ø30	23,000	3,200		5,549	408,41		
	Setto S2 - spinotti ancoraggio ø30	23,000	1,750		5,549	223,35		
	Setto S2 - armatura diffusa verticale ø16	23,000	3,700		1,578	134,29		
	Setto S2 - armatura diffusa verticale ø16	23,000	2,500		1,578	90,74		
	Setto S2 - armatura diffusa verticale ø16	23,000	2,700		1,578	97,99		
	Setto S2 - armatura diffusa verticale ø16	23,000	3,700		1,578	134,29		
	Setto S2 - armatura diffusa verticale ø16	23,000	2,400		1,578	87,11		
	Setto S2 - armatura diffusa verticale ø16	23,000	2,700		1,578	97,99		
	Setto S2 - armatura diffusa orizzontale ø12	45,000	4,600		0,888	183,82		
	Setto S2 - armatura diffusa orizzontale ø12	45,000	4,600		0,888	183,82		
	Setto S3 - spinotti ancoraggio ø30	19,000	1,600		5,549	168,69		
	Setto S3 - spinotti ancoraggio ø30	19,000	3,300		5,549	347,92		
	Setto S3 - spinotti ancoraggio ø30	19,000	2,900		5,549	305,75		
	<b>A R I P O R T A R E</b>					14'677,62		253'144,38

Num.Ord. TARIFFA	DESIGNAZIONE DEI LAVORI	DIMENSIONI				Quantità	IMPORTI	
		par.ug.	lung.	larg.	H/peso		unitario	TOTALE
	R I P O R T O					14'677,62		253'144,38
	Setto S3 - spinotti ancoraggio ø30	19,000	1,500		5,549	158,15		
	Setto S3 - armatura diffusa verticale ø18	27,000	2,000		1,998	107,89		
	Setto S3 - armatura diffusa verticale ø18	27,000	3,100		1,998	167,23		
	Setto S3 - armatura diffusa verticale ø18	27,000	2,800		1,998	151,05		
	Setto S3 - armatura diffusa verticale ø18	27,000	1,800		1,998	97,10		
	Setto S3 - armatura diffusa verticale ø18	27,000	3,100		1,998	167,23		
	Setto S3 - armatura diffusa verticale ø18	27,000	2,800		1,998	151,05		
	Setto S3 - armatura diffusa orizzontale ø14	40,000	4,000		1,208	193,28		
	Setto S3 - armatura diffusa orizzontale ø14	40,000	4,000		1,208	193,28		
	Setto S3 - armatura integrativa verticale A ø20	10,000	2,000		2,466	49,32		
	Setto S3 - armatura integrativa verticale A ø20	10,000	3,100		2,466	76,45		
	Setto S3 - armatura integrativa verticale A ø20	10,000	0,800		2,466	19,73		
	Setto S3 - armatura integrativa verticale A ø20	10,000	1,730		2,466	42,66		
	Setto S3 - armatura integrativa verticale A ø20	10,000	3,060		2,466	75,46		
	Setto S3 - armatura integrativa verticale A ø20	10,000	0,800		2,466	19,73		
	Setto S3 - armatura integrativa verticale B ø20	17,000	1,750		2,466	73,36		
	Setto S3 - armatura integrativa verticale B ø20	17,000	0,800		2,466	33,54		
	Setto S3 - armatura integrativa verticale B ø20	17,000	1,750		2,466	73,36		
	Setto S3 - armatura integrativa verticale B ø20	17,000	0,800		2,466	33,54		
	Setto S3 - armatura integrativa orizzontale ø20	25,000	3,900		1,578	153,86		
	Setto S3 - armatura integrativa orizzontale ø20	25,000	3,900		1,578	153,86		
	Setto S4-S5 - spinotti ancoraggio ø30	19,000	1,600		5,549	168,69		
	Setto S4-S5 - spinotti ancoraggio ø30	19,000	3,300		5,549	347,92		
	Setto S4-S5 - spinotti ancoraggio ø30	19,000	3,300		5,549	347,92		
	Setto S4-S5 - spinotti ancoraggio ø30	19,000	1,800		5,549	189,78		
	Setto S4-S5 - spinotti ancoraggio ø30	16,000	1,600		5,549	142,05		
	Setto S4-S5 - spinotti ancoraggio ø30	16,000	1,800		5,549	159,81		
	Setto S4 - S5 - armatura diffusa verticale ø18	26,000	3,300		1,998	171,43		
	Setto S4 - S5 - armatura diffusa verticale ø18	26,000	2,900		1,998	150,65		
	Setto S4 - S5 - armatura diffusa verticale ø18	26,000	3,000		1,998	155,84		
	Setto S4 - S5 - armatura diffusa verticale ø18	22,000	10,500		1,998	461,54		
	Setto S4 - S5 - armatura diffusa verticale ø18	26,000	3,300		1,998	171,43		
	Setto S4 - S5 - armatura diffusa verticale ø18	26,000	2,900		1,998	150,65		
	Setto S4 - S5 - armatura diffusa verticale ø18	26,000	3,000		1,998	155,84		
	Setto S4 - S5 - armatura diffusa verticale ø18	22,000	10,500		1,998	461,54		
	Setto S4 - S5 - armatura diffusa orizzontale ø16	47,000	3,800		1,578	281,83		
	Setto S4 - S5 - armatura diffusa orizzontale ø16	52,000	3,200		1,578	262,58		
	Setto S4 - S5 - armatura diffusa orizzontale ø16	47,000	3,800		1,578	281,83		
	Setto S4 - S5 - armatura diffusa orizzontale ø16	52,000	3,200		1,578	262,58		
	Setto S4 - S5 - armatura integrativa verticale A ø20	12,000	10,500		2,466	310,72		
	Setto S4 - S5 - armatura integrativa verticale A ø20	12,000	10,500		2,466	310,72		
	Setto S4 - S5 - armatura integrativa verticale B ø18	16,000	3,300		1,998	105,49		
	Setto S4 - S5 - armatura integrativa verticale B ø18	16,000	2,900		1,998	92,71		
	Setto S4 - S5 - armatura integrativa verticale B ø18	16,000	3,000		1,998	95,90		
	Setto S4 - S5 - armatura integrativa verticale B ø18	5,000	10,500		1,998	104,90		
	Setto S4 - S5 - armatura integrativa verticale B ø18	16,000	3,300		1,998	105,49		
	Setto S4 - S5 - armatura integrativa verticale B ø18	16,000	2,900		1,998	92,71		
	Setto S4 - S5 - armatura integrativa verticale B ø18	16,000	3,000		1,998	95,90		
	Setto S4 - S5 - armatura integrativa verticale B ø18	5,000	10,500		1,998	104,90		
	Setto S4 - S5 - armatura integrativa orizzontale ø16	30,000	3,800		1,578	179,89		
	Setto S4 - S5 - armatura integrativa orizzontale ø16	40,000	3,200		1,578	201,98		
	Setto S4 - S5 - armatura integrativa orizzontale ø16	30,000	3,800		1,578	179,89		
	Setto S4 - S5 - armatura integrativa orizzontale ø16	40,000	3,200		1,578	201,98		
	Setto S6-S7 - spinotti ancoraggio ø30	19,000	1,600		5,549	168,69		
	Setto S6-S7 - spinotti ancoraggio ø30	19,000	3,300		5,549	347,92		
	Setto S6-S7 - spinotti ancoraggio ø30	19,000	3,300		5,549	347,92		
	Setto S6-S7 - spinotti ancoraggio ø30	19,000	1,800		5,549	189,78		
	Setto S6-S7 - spinotti ancoraggio ø30	16,000	1,600		5,549	142,05		
	Setto S6-S7 - spinotti ancoraggio ø30	16,000	1,800		5,549	159,81		
	Setto S6-S7 - armatura diffusa verticale ø18	26,000	3,300		1,998	171,43		
	Setto S6-S7 - armatura diffusa verticale ø18	26,000	2,900		1,998	150,65		
	Setto S6-S7 - armatura diffusa verticale ø18	26,000	3,000		1,998	155,84		
	Setto S6-S7 - armatura diffusa verticale ø18	22,000	10,500		1,998	461,54		
	Setto S6-S7 - armatura diffusa verticale ø18	26,000	3,300		1,998	171,43		
	Setto S6-S7 - armatura diffusa verticale ø18	26,000	2,900		1,998	150,65		
	Setto S6-S7 - armatura diffusa verticale ø18	26,000	3,000		1,998	155,84		
	Setto S6-S7 - armatura diffusa verticale ø18	22,000	10,500		1,998	461,54		
	Setto S6-S7 - armatura diffusa orizzontale ø16	47,000	3,800		1,578	281,83		
	Setto S6-S7 - armatura diffusa orizzontale ø16	52,000	3,200		1,578	262,58		
	Setto S6-S7 - armatura diffusa orizzontale ø16	47,000	3,800		1,578	281,83		
	Setto S6-S7 - armatura diffusa orizzontale ø16	52,000	3,200		1,578	262,58		
	Setto S6-S7 - armatura integrativa verticale A ø20	17,000	10,500		2,466	440,18		
	Setto S6-S7 - armatura integrativa verticale A ø20	17,000	10,500		2,466	440,18		
	A R I P O R T A R E					28'580,11		253'144,38

Num.Ord. TARIFFA	DESIGNAZIONE DEI LAVORI	DIMENSIONI				Quantità	IMPORTI	
		par.ug.	lung.	larg.	H/peso		unitario	TOTALE
	R I P O R T O					28'580,11		253'144,38
	Setto S6-S7 - armatura integrativa verticale B ø18	8,000	3,300		1,998	52,75		
	Setto S6-S7 - armatura integrativa verticale B ø18	8,000	2,900		1,998	46,35		
	Setto S6-S7 - armatura integrativa verticale B ø18	8,000	3,000		1,998	47,95		
	Setto S6-S7 - armatura integrativa verticale B ø18	8,000	3,300		1,998	52,75		
	Setto S6-S7 - armatura integrativa verticale B ø18	8,000	2,900		1,998	46,35		
	Setto S6-S7 - armatura integrativa verticale B ø18	8,000	3,000		1,998	47,95		
	Setto S4 - S5 - armatura integrativa orizzontale ø16	32,000	3,800		1,578	191,88		
	Setto S4 - S5 - armatura integrativa orizzontale ø16	45,000	3,200		1,578	227,23		
	Setto S4 - S5 - armatura integrativa orizzontale ø16	32,000	3,800		1,578	191,88		
	Setto S4 - S5 - armatura integrativa orizzontale ø16	45,000	3,200		1,578	227,23		
	pilastro PN1 - ferri longitudinali ø20	24,000	2,100		2,466	124,29		
	pilastro PN1 - ferri longitudinali ø20	24,000	7,500		2,466	443,88		
	pilastro PN1 - staffe ø8	41,000	3,000		0,394	48,46		
	pilastro PN1 - staffe ø8	41,000	1,500		0,394	24,23		
	pilastro PN1 - staffe ø8	195,000	0,600		0,394	46,10		
	pilastro PN2 - ferri longitudinali ø20	24,000	2,100		2,466	124,29		
	pilastro PN2 - ferri longitudinali ø20	24,000	7,500		2,466	443,88		
	pilastro PN2 - staffe ø8	41,000	3,000		0,394	48,46		
	pilastro PN2 - staffe ø8	41,000	1,500		0,394	24,23		
	pilastro PN2 - staffe ø8	195,000	0,600		0,394	46,10		
	pilastro PN3 - ferri longitudinali ø20	24,000	2,100		2,466	124,29		
	pilastro PN3 - ferri longitudinali ø20	24,000	7,500		2,466	443,88		
	pilastro PN3 - staffe ø8	41,000	3,000		0,394	48,46		
	pilastro PN3 - staffe ø8	41,000	1,500		0,394	24,23		
	pilastro PN3 - staffe ø8	195,000	0,600		0,394	46,10		
	pilastro PN4 - ferri longitudinali ø20	20,000	2,100		2,466	103,57		
	pilastro PN4 - ferri longitudinali ø20	20,000	7,500		2,466	369,90		
	pilastro PN4 - staffe ø8	41,000	3,000		0,394	48,46		
	pilastro PN4 - staffe ø8	41,000	1,500		0,394	24,23		
	pilastro PN4 - staffe ø8	154,000	0,600		0,394	36,41		
	pilastro PN5 - ferri longitudinali ø20	24,000	2,100		2,466	124,29		
	pilastro PN5 - ferri longitudinali ø20	24,000	7,500		2,466	443,88		
	pilastro PN5 - staffe ø8	41,000	3,000		0,394	48,46		
	pilastro PN5 - staffe ø8	41,000	1,500		0,394	24,23		
	pilastro PN5 - staffe ø8	195,000	0,600		0,394	46,10		
	pilastro PN6 - ferri longitudinali ø20	24,000	2,100		2,466	124,29		
	pilastro PN6 - ferri longitudinali ø20	24,000	7,500		2,466	443,88		
	pilastro PN6 - staffe ø8	41,000	3,000		0,394	48,46		
	pilastro PN6 - staffe ø8	41,000	1,500		0,394	24,23		
	pilastro PN6 - staffe ø8	195,000	0,600		0,394	46,10		
	pilastro PN7 - ferri longitudinali ø20	24,000	2,100		2,466	124,29		
	pilastro PN7 - ferri longitudinali ø20	24,000	7,300		2,466	432,04		
	pilastro PN7 - staffe ø8	41,000	3,000		0,394	48,46		
	pilastro PN7 - staffe ø8	41,000	1,500		0,394	24,23		
	pilastro PN7 - staffe ø8	195,000	0,600		0,394	46,10		
	pilastro PN8 - ferri longitudinali ø20	24,000	2,100		2,466	124,29		
	pilastro PN8 - ferri longitudinali ø20	24,000	7,300		2,466	432,04		
	pilastro PN8 - staffe ø8	41,000	3,000		0,394	48,46		
	pilastro PN8 - staffe ø8	41,000	1,500		0,394	24,23		
	pilastro PN8 - staffe ø8	195,000	0,600		0,394	46,10		
	pilastro PN9 - ferri longitudinali ø20	24,000	2,100		2,466	124,29		
	pilastro PN9 - ferri longitudinali ø20	24,000	7,300		2,466	432,04		
	pilastro PN9 - staffe ø8	41,000	3,000		0,394	48,46		
	pilastro PN9 - staffe ø8	41,000	1,500		0,394	24,23		
	pilastro PN9 - staffe ø8	195,000	0,600		0,394	46,10		
	pilastro PN10 - ferri longitudinali ø20	20,000	2,100		2,466	103,57		
	pilastro PN10 - ferri longitudinali ø20	20,000	7,300		2,466	360,04		
	pilastro PN10 - staffe ø8	41,000	3,000		0,394	48,46		
	pilastro PN10 - staffe ø8	41,000	1,500		0,394	24,23		
	pilastro PN10 - staffe ø8	154,000	0,600		0,394	36,41		
	pilastro PN11 - ferri longitudinali ø20	24,000	2,100		2,466	124,29		
	pilastro PN11 - ferri longitudinali ø20	24,000	7,300		2,466	432,04		
	pilastro PN11 - staffe ø8	41,000	3,000		0,394	48,46		
	pilastro PN11 - staffe ø8	41,000	1,500		0,394	24,23		
	pilastro PN11 - staffe ø8	195,000	0,600		0,394	46,10		
	pilastro PN12 - ferri longitudinali ø20	24,000	2,100		2,466	124,29		
	pilastro PN12 - ferri longitudinali ø20	24,000	7,300		2,466	432,04		
	pilastro PN12 - staffe ø8	41,000	3,000		0,394	48,46		
	pilastro PN12 - staffe ø8	41,000	1,500		0,394	24,23		
	pilastro PN12 - staffe ø8	195,000	0,600		0,394	46,10		
	pilastro PN13 - spinotti inghisaggio ø12	8,000	0,600		0,888	4,26		
	pilastro PN13 - ferri longitudinali ø16	4,000	2,600		1,578	16,41		
	pilastro PN13 - staffe ø8	20,000	1,300		0,394	10,24		
	A R I P O R T A R E					37'709,02		253'144,38

Num.Ord. TARIFFA	DESIGNAZIONE DEI LAVORI	DIMENSIONI				Quantità	IMPORTI	
		par.ug.	lung.	larg.	H/peso		unitario	TOTALE
	R I P O R T O					37'709,02		253'144,38
	pilastro PN14 - spinotti inghisaggio ø12	32,000	0,600		0,888	17,05		
	pilastro PN14 - spinotti inghisaggio ø12	16,000	0,300		0,888	4,26		
	pilastro PN14 - ferri longitudinali ø16	8,000	3,000		1,578	37,87		
	pilastro PN14 - ferri longitudinali ø16	8,000	3,600		1,578	45,45		
	pilastro PN14 - ferri longitudinali ø16	8,000	0,600		1,578	7,57		
	pilastro PN14 - staffe ø8	51,000	2,000		0,394	40,19		
	pilastro PN14 - staffe ø8	51,000	0,500		0,394	10,05		
	pilastro PN14 - staffe ø8	51,000	0,600		0,394	12,06		
	pilastro 108 - aumento di sezione - armatura longitudinale ø12	12,000	10,000		0,888	106,56		
	pilastro 108 - aumento di sezione - staffe ø8	66,000	1,700		0,394	44,21		
	SOMMANO kg					38'034,29	2,24	85'196,81
10 / 15 1C.04.400.00 10.a 19/01/2022	Casseforme per getti in calcestruzzo, eseguite fino a 4,50 m dal piano d'appoggio, con impiego di pannelli di legno lamellare, comprese armature di sostegno, disarmante, manutenzione e disarmo: - per fondazioni, plinti, travi rovesce, platee							
	trave F1 e F2	2,000	4,100		1,000	8,20		
	trave F3		10,000		1,000	10,00		
	platea 3 e 4 *(lung.=5,30+2,10)	2,000	7,400		1,000	14,80		
	trave di collegamento e plinti di fondazione - intero sviluppo	2,000	35,000		1,000	70,00		
	SOMMANO m²					103,00	18,72	1'928,16
11 / 16 1C.04.400.00 10.b 24/01/2022	Casseforme per getti in calcestruzzo, eseguite fino a 4,50 m dal piano d'appoggio, con impiego di pannelli di legno lamellare, comprese armature di sostegno, disarmante, manutenzione e disarmo: - per murature di cantinato ed in elevazione, di qualsiasi spessore							
	setto S1	2,000		4,650	9,000	83,70		
	setto S2	2,000		4,650	9,000	83,70		
	setto S3	2,000		4,000	8,000	64,00		
	setto S4-S5	2,000		3,900	9,500	74,10		
	setto S4-S5	2,000		3,300	10,500	69,30		
	setto S6-S7	2,000		3,900	9,500	74,10		
	setto S6-S7	2,000		3,300	10,500	69,30		
	pilastro PN1		3,000		7,000	21,00		
	pilastro PN2		3,000		7,000	21,00		
	pilastro PN3		3,000		7,000	21,00		
	pilastro PN4		3,000		7,000	21,00		
	pilastro PN5		3,000		7,000	21,00		
	pilastro PN6		3,000		7,000	21,00		
	pilastro PN7		2,800		7,000	19,60		
	pilastro PN8		2,800		7,000	19,60		
	pilastro PN9		2,800		7,000	19,60		
	pilastro PN10		2,800		7,000	19,60		
	pilastro PN11		2,800		7,000	19,60		
	pilastro PN12		2,800		7,000	19,60		
	pilastro PN13		1,200		2,600	3,12		
	pilastro PN14		1,600		7,000	11,20		
	SOMMANO m²					776,12	21,87	16'973,74
12 / 17 1C.01.040.01 20.a 19/01/2022	Perforazioni su conglomerati cementizi eseguite con idonea attrezzatura a sola rotazione a velocità ridotta, a qualsiasi altezza, profondità e giacitura, per spinottature, cuciture, legamenti murari, tirantature, iniezioni, canalizzazioni. Comprese assistenze murarie, opere provvisorie, piani di lavoro, apparecchi guida, pulizia del perforo, allontanamento macerie: - con diametro fino a 20 mm							
	trave F1 e F2 - spinotti ancoraggio ø12 *(par.ug.=2*30)	60,000	0,700			42,00		
	trave F3 - spinotti ancoraggio ø12	24,000	0,700			16,80		
	platea 1 - spinotti di ancoraggio ø14	72,000	0,800			57,60		
	platea 2 - spinotti di ancoraggio ø14	84,000	0,800			67,20		
	platea 3 e 4 - spinotti di ancoraggio ø14 *(par.ug.=2*60,00)	120,000	0,800			96,00		
	trave di collegamento - spinotti di ancoraggio ø12 *(par.ug.=2*171)	342,000	0,700			239,40		
	pilastro PN13 - spinotti inghisaggio ø12	8,000	0,300			2,40		
	pilastro PN14 - spinotti inghisaggio ø12	32,000	0,300			9,60		
	pilastro PN14 - spinotti inghisaggio ø12	16,000	0,300			4,80		
	SOMMANO m					535,80	34,46	18'463,67
	A R I P O R T A R E							375'706,76







Num.Ord. TARIFFA	DESIGNAZIONE DEI LAVORI	DIMENSIONI				Quantità	IMPORTI		
		par.ug.	lung.	larg.	H/peso		unitario	TOTALE	
	<b>R I P O R T O</b>							421'155,54	
19 / 64 1C.01.040.01 20.a 16/05/2022	Perforazioni su conglomerati cementizi eseguite con idonea attrezzatura a sola rotazione a velocità ridotta, a qualsiasi altezza, profondità e giacitura, per spinottature, cuciture, legamenti murari, tirantature, iniezioni, canalizzazioni. Comprese assistenze murarie, opere provvisoriale, piani di lavoro, apparecchi guida, pulizia del perforo, allontanamento macerie: - con diametro fino a 20 mm pilastro P108 - connettore ø 8 *(par.ug.=4*90)	360,000	0,100			36,00			
	SOMMANO m					36,00	34,46	1'240,56	
20 / 65 1C.06.580.00 10.a 16/05/2022	Fissaggio chimico di barre ad aderenza migliorata in acciaio B450C secondo DM 17/01/2018, realizzato con resina a base epossidica, marcata CE per applicazioni in calcestruzzo fessurato e per Categoria di Prestazione Sismica C1, secondo il Documento di Valutazione Europea EOTA EAD 330499-00-0601 e Rapporti Tecnici EOTA TR 048 e EOTA TR 049 (oppure secondo la Linea Guida EOTA ETAG 001-5, Annesso A e Annesso E). La capacità portante del sistema è calcolato secondo le indicazioni della Norma FprEN 1992-4:2017 (oppure secondo la Linea Guida ETAG 001 - Annesso C e i Rapporti Tecnici EOTA TR 029 e EOTA TR 045 o la Specifica Tecnica CEN/TS 1992-4:2009). La resina epossidica sarà iniettata fino a una temperatura del supporto minima di 0°C consentendo tempi di lavorabilità massimi di 150 minuti, con pistola in fori già predisposti, compresi piani di lavoro, esclusi i ferri da fissare, per ferri di diametro:- Ø 8 pilastro P108 - connettore ø 8 *(par.ug.=4*90)	360,000	0,100			36,00			
	SOMMANO m					36,00	10,15	365,40	
	Parziale OPERE IN CEMENTO ARMATO (Cat 2) euro							223'973,07	
	<b>OPERE DI RINFORZO CON FIBRE (Cat 3)</b>								
21 / 9 A95138a 18/01/2022	Rinforzo strutturale per incrementare la resistenza a taglio dei pannelli in muratura, la capacità portante di colonne e pilastri e l'eliminazione della formazione di cerniere su archi e volte, favorendo la redistribuzione delle tensioni all'interno della struttura, eseguito con rete bidirezionale in fibra di PBO (poliparafenilenbenzobisoxazolo), peso 44 g/m2, conforme alle norme AC434 e ACI549, reazione al fuoco A2, s1-d0, densità 1,56 g/cm2, resistenza a trazione di 5,8 Gpa, modulo elastico 270 Gpa, allungamento a rottura 2,5% al filo di PBO, spessore per il calcolo della sezione di PBO a 0 e 90° = 0,014 e da una matrice inorganica stabilizzata di natura pozzolanica, resistenza a compressione a 28 gg 20 Mpa, resistenza a flessione a 28 gg 3,5 Mpa, modulo elastico a 28 giorni 7.500 Mpa, valutato al m2: per il primo strato. prospetto nord - fibre orizzontali prospetto nord - fibre orizzontali prospetto nord - fibre verticali prospetto sud - fibre orizzontali prospetto sud - fibre orizzontali prospetto sud - fibre verticali prospetto sud - fibre orizzontali prospetto sud - fibre orizzontali prospetto sud - fibre verticali	6,000 6,000 24,000 6,000 6,000 24,000 6,000 5,000 3,000	12,100 11,100  12,100 11,100  5,300 2,700	  0,250   0,250 0,250	        10,500	18,15 16,65 25,20 18,15 16,65 25,20 7,95 3,38 7,88			
	SOMMANO m2					139,21	155,05	21'584,51	
22 / 10 A95175b 18/01/2022	Connessione strutturale fra le strutture esistenti e/o i sistemi di rinforzo strutturali costituito da fibre unidirezionali di PBO (poliparafenilenbenzobisoxazolo), densità 1,56 g/cm2, resistenza a trazione 5,8 GPa, modulo elastico 270 (GPa), allungamento a rottura 2,50%, tensione di rottura a trazione >1500 MPa, dilatazione di elaminazione per calcestruzzo 4%, e da una matrice inorganica stabilizzata, resistenza a compressione 40 MPa, resistenza a flessione 3,0 MPa, modulo elastico a 28 gg 18.500 MPa, reazione al fuoco A2, s1-d0, valutata a connettore di lunghezza di 30 cm: ø 6 mm.. prospetto nord - connettori prospetto sud - connettori					36,00 64,00			
	<b>A R I P O R T A R E</b>					100,00		444'346,01	

Num.Ord. TARIFFA	DESIGNAZIONE DEI LAVORI	DIMENSIONI				Quantità	IMPORTI	
		par.ug.	lung.	larg.	H/peso		unitario	TOTALE
	<b>R I P O R T O</b>					100,00		444'346,01
	SOMMANO cadauno					100,00	33,24	3'324,00
	Parziale OPERE DI RINFORZO CON FIBRE (Cat 3) euro							24'908,51
	<b>OPERE DI CARPENTERIA METALLICA STRUTTURALE (Cat 4)</b>							
23 / 5 1C.22.020.00 10.c 18/01/2022	Carpenteria metallica limitata a parti di edifici per travature per solai, coperture, ossature, rampe e ripiani scale, pensiline, balconi e simili, in opera imbullonata o saldata. Acciaio del tipo S235, S275 e S355. Compresi i profilati di qualsiasi tipo, sezione e dimensione, piastre, squadre, tiranti, bulloni, fori, fissaggi; mano di antiruggine; trasporti e sollevamenti; opere di sostegno e protezione, esclusi oneri per demolizioni e ripristini di opere murarie. Per strutture formate da: - profilati laminati a caldo S275JR - UNI EN 10025, altezza da 80 a 220mm profili metallici per interruzione luce muratura - doppio UPN 100 profili metallici connessione pilastri nuovi / pilastri esistenti - UPN 120	2,000 12,000	13,500 0,700		10,600 13,400	286,20 112,56		
	SOMMANO kg					398,76	4,69	1'870,18
24 / 6 1C.22.080.00 30.a 18/01/2022	Manufatti diversi eseguiti su ordinazione specifica, con l'impiego di profilati, sagomati di qualsiasi tipo, lamiera pressopiegata, da impiegarsi anche come parti decorative; in opera, compresi gli accessori, l'assistenza muraria e i piani di lavoro interni: - in ferro profili metallici per interruzione luce muratura - doppio UPN 100 - inghisaggio barre ø10 piastre su P84 - P. interrato - piastra 1 *(H/peso=0,012*7860) piastre su P84 - P. interrato - piastra 2 *(H/peso=0,012*7860) piastre su P84 - P. interrato - nervature 1 diagonali *(par.ug.=2*0,035)* (H/peso=0,005*7860) piastre su P84 - P. interrato - nervature 1 angolo *(par.ug.=2*0,015)*(H/peso=0,005*7860) piastre su P84 - P. interrato - nervature 2 diagonali *(par.ug.=2*0,025)* (H/peso=0,005*7860) piastre su P84 - P. interrato - nervature 2 angolo *(par.ug.=2*0,015)*(H/peso=0,005*7860) piastre su P84 - P. interrato - barre filettate M14 piastre su P84 - P. rialzato - piastra 1 *(H/peso=0,012*7860) piastre su P84 - P. rialzato - piastra 2 *(H/peso=0,012*7860) piastre su P84 - P. rialzato - nervature 1 diagonale A *(H/peso=0,005*7860) piastre su P84 - P. rialzato - nervature 1 diagonale B *(H/peso=0,005*7860) piastre su P84 - P. rialzato - nervature 1 angolo *(par.ug.=2*0,015)*(H/peso=0,005*7860) piastre su P84 - P. rialzato - nervature 2 diagonale *(par.ug.=2*0,025)*(H/peso=0,005*7860) piastre su P84 - P. rialzato - nervature 2 angolo *(par.ug.=2*0,015)*(H/peso=0,005*7860) piastre su P84 - P. rialzato - barre filettate M14 piastre su P117 - P. interrato - piastra 1 *(H/peso=0,012*7860) piastre su P117 - P. interrato - piastra 2 *(H/peso=0,012*7860) piastre su P117 - P. interrato - nervature 1 diagonali *(par.ug.=2*0,035)* (H/peso=0,005*7860) piastre su P117 - P. interrato - nervature 1 angolo *(par.ug.=2*0,015)*(H/peso=0,005*7860) piastre su P117 - P. interrato - nervature 2 diagonali *(par.ug.=2*0,025)* (H/peso=0,005*7860) piastre su P117 - P. interrato - nervature 2 angolo *(par.ug.=2*0,015)*(H/peso=0,005*7860) piastre su P117 - P. interrato - barre filettate M14 piastre su P117 - P. rialzato - piastra 1 *(H/peso=0,012*7860) piastre su P117 - P. rialzato - piastra 2 *(H/peso=0,012*7860) piastre su P117 - P. rialzato - nervature 1 diagonale A *(H/peso=0,005*7860) piastre su P117 - P. rialzato - nervature 1 diagonale B *(H/peso=0,005*7860) piastre su P117 - P. rialzato - nervature 1 angolo *(par.ug.=2*0,015)*(H/peso=0,005*7860) piastre su P117 - P. rialzato - nervature 2 diagonale *(par.ug.=2*0,025)*	15,000 0,404 0,254 0,070 0,030 0,050 0,030 12,000 0,606 0,254 0,035 0,050 0,030 0,030 0,030 12,000 0,404 0,254 0,070 0,030 0,050 0,030 12,000 0,606 0,254 0,035 0,050 0,030 12,000 0,606 0,254 0,035 0,050 0,030	0,300       0,200       0,200		0,617 94,320 94,320 39,300 39,300 39,300 39,300 1,208 94,320 94,320 39,300 39,300 39,300 1,208 94,320 94,320 39,300 39,300 39,300 1,208 94,320 94,320 39,300 39,300 39,300 1,208 94,320 94,320 39,300 39,300 39,300	2,78 38,11 23,96 2,75 1,18 1,97 1,18 2,90 57,16 23,96 1,38 1,97 1,18 1,97 2,90 38,11 23,96 2,75 1,18 1,97 1,18 2,90 57,16 23,96 1,38 1,97 1,18		
	<b>A R I P O R T A R E</b>					324,23		449'540,19

Num.Ord. TARIFFA	DESIGNAZIONE DEI LAVORI	DIMENSIONI				Quantità	IMPORTI	
		par.ug.	lung.	larg.	H/peso		unitario	TOTALE
	R I P O R T O					324,23		449'540,19
	(H/peso=0,005*7860) piastre su P117 - P. rialzato - nervature 2 angolo *(par.ug.=2*0,015)*(H/peso=0,005*7860)	0,050			39,300	1,97		
	piastre su P117 - P. rialzato - barre filettate M14	0,030			39,300	1,18		
	piastre su P108 - P. primo - piastra 1 *(H/peso=0,015*7860)	12,000	0,200		1,208	2,90		
	piastre su P108 - P. primo - nervature 1 diagonale A *(H/peso=0,005*7860)	0,530			117,900	62,49		
	piastre su P108 - P. primo - nervature 1 diagonale B *(H/peso=0,005*7860)	0,025			39,300	0,98		
	piastre su P108 - P. primo - nervature 1 angolo *(par.ug.=4*0,015)*(H/peso=0,005*7860)	0,045			39,300	1,77		
	piastre su P108 - P. primo - barre filettate M14	0,060			39,300	2,36		
	piastre per connessione pilastri nuovi / pilastri esistenti (assemblate come da disegno)	6,000			1,208	7,25		
		24,000			15,000	360,00		
	SOMMANO kg					765,13	8,18	6'258,76
25 / 7 1C.01.040.01 20.a 18/01/2022	Perforazioni su conglomerati cementizi eseguite con idonea attrezzatura a sola rotazione a velocità ridotta, a qualsiasi altezza, profondità e giacitura, per spinottature, cuciture, legamenti murari, tirantature, iniezioni, canalizzazioni. Comprese assistenze murarie, opere provvisoriale, piani di lavoro, apparecchi guida, pulizia del perforo, allontanamento macerie: - con diametro fino a 20 mm profili metallici per interruzione luce muratura - doppio UPN 100 - inghisaggio barre ø10	15,000	0,300			4,50		
	piastre su P84 - P. interrato - barre filettate M14	12,000	0,200			2,40		
	piastre su P84 - P. rialzato - barre filettate M14	12,000	0,200			2,40		
	piastre su P117 - P. interrato - barre filettate M14	12,000	0,200			2,40		
	piastre su P117 - P. rialzato - barre filettate M14	12,000	0,200			2,40		
	piastre su P108 - P. primo - barre filettate M14	6,000	0,200			1,20		
	piastre per connessioni pilastri nuovi / pilastri esistenti - barre filettate M16	96,000	0,250			24,00		
	SOMMANO m					39,30	34,46	1'354,28
26 / 8 1C.06.580.00 25.d 18/01/2022	Fissaggio chimico di barre filettate con estremità a doppio taglio simmetrico a 45° con dado e rosetta, in acciaio con classe di resistenza 8.8 secondo ISO 898-1:2013, zincato a freddo, realizzato con ancorante chimico predosato in fiala, marcato CE per applicazioni in calcestruzzo fessurato e per Categoria di Prestazione Sismica C1, secondo il Documento di Valutazione Europea EOTA EAD 330499-00-0601 e Rapporti Tecnici EOTA TR 048 e EOTA TR 049 (oppure secondo la Linea Guida EOTA ETAG 001-5 e Annessi A e E). La capacità portante del sistema è calcolato secondo le indicazioni della Norma FprEN 1992-4:2017 (oppure secondo la Linea Guida ETAG 001 - Annesso C e i Rapporti Tecnici EOTA TR 029 e EOTA TR 045 o la Specifica Tecnica CEN/TS 1992-4:2009). La resina epossidica sarà applicabile fino a una temperatura del supporto minima di -30°C, con pistola in fori già predisposti, compresi piani di lavoro interni, con barra tipo:- M16 x 270							
	piastre su P84 - P. interrato - barre filettate M14					12,00		
	piastre su P84 - P. rialzato - barre filettate M14					12,00		
	piastre su P117 - P. interrato - barre filettate M14					12,00		
	piastre su P117 - P. rialzato - barre filettate M14					12,00		
	piastre su P108 - P. primo - barre filettate M14					6,00		
	piastre per connessioni pilastri nuovi / pilastri esistenti - barre filettate M16					96,00		
	SOMMANO cad					150,00	16,70	2'505,00
27 / 42 B005 27/01/2022	SCALA 2 Rimozione e successivo riposizionamento della scala esterna in acciaio, per permettere l'esecuzione dei lavori delle nuove opere in c.a. e successivo montaggio. Per la fase di smontaggio si prevede l'impiego di due operai per tre giorni lavorativi. Taglio e rimozione dei profili metallici verticali e demolizione plinti di fondazione esistente. Per la fase di montaggio di prevede l'impiego di due operai per tre giorni lavorativi. Posizionamento di nuovi montanti verticali metallici (profili HEA) e di							
	A R I P O R T A R E							459'658,23

Num.Ord. TARIFFA	DESIGNAZIONE DEI LAVORI	DIMENSIONI				Quantità	IMPORTI		
		par.ug.	lung.	larg.	H/peso		unitario	TOTALE	
	<b>R I P O R T O</b>							459'658,23	
	nuova piastra di fondazione in c.a. Per entrambe le fasi (smontaggio/montaggio) sono comprese le opere provvisorie di sicurezza. Si considera anche la possibile sostituzione di alcuni componenti metallici della scala, per un totale di 300 kg di acciaio tra spezzoni di profili, piastre metalliche e bulloneria.					1,00			
	SOMMANO a corpo					1,00	15'252,46	15'252,46	
28 / 47 1C.22.020.00 10.c 03/02/2022	Carpenteria metallica limitata a parti di edifici per travature per solai, coperture, ossature, rampe e ripiani scale, pensiline, balconi e simili, in opera imbullonata o saldata. Acciaio del tipo S235, S275 e S355. Compresi i profilati di qualsiasi tipo, sezione e dimensione, piastre, squadre, tiranti, bulloni, fori, fissaggi; mano di antiruggine; trasporti e sollevamenti; opere di sostegno e protezione, esclusi oneri per demolizioni e ripristini di opere murarie. Per strutture formate da: - profilati laminati a caldo S275JR - UNI EN 10025, altezza da 80 a 220mm rinforzo scale metalliche esterne- struttura di copertura - IPE 180 rinforzo scale metalliche esterne- struttura di copertura - IPE 120 rinforzo scale metalliche esterne- struttura di copertura - HEA 160 rinforzo scale metalliche esterne- irrigidimento 2° pianerottolo - IPE 80 rinforzo scale metalliche esterne- rompitratte rampa - IPE 80	2,000 4,000 4,000 2,000 5,000	8,000 4,000 4,000 2,000 2,000		18,800 10,400 30,400 6,000 6,000	300,80 166,40 486,40 24,00 60,00			
	SOMMANO kg					1'037,60	4,69	4'866,34	
29 / 48 1C.22.080.00 30.a 03/02/2022	Manufatti diversi eseguiti su ordinazione specifica, con l'impiego di profilati, sagomati di qualsiasi tipo, lamiere pressopiegate, da impiegarsi anche come parti decorative; in opera, compresi gli accessori, l'assistenza muraria e i piani di lavoro interni: - in ferro rinforzo scale metalliche esterne- struttura di copertura - giunto montanti HEA160 / HEA 160 - piastra A *(par.ug.=2*4)*(H/peso=0,005*7860) rinforzo scale metalliche esterne- struttura di copertura - giunto montanti HEA160 / HEA 160 - piastra B *(par.ug.=2*4)*(H/peso=0,005*7860) rinforzo scale metalliche esterne- struttura di copertura - giunto montanti HEA160 / HEA 160 - piastra C *(par.ug.=4*4)*(H/peso=0,005*7860) rinforzo scale metalliche esterne- struttura di copertura - giunto montanti HEA160 / IPE 80 *(H/peso=0,005*7860) rinforzo scale metalliche esterne- struttura di copertura - giunto montanti IPE 180 / IPE 120 *(par.ug.=2*8*2)*(H/peso=0,005*7860) rinforzo scale metalliche esterne- irrigidimento 2° pianerottolo - tondo ø20 rinforzo scale metalliche esterne- irrigidimento 2° pianerottolo - piastre di ancoraggio tondo ø20 *(par.ug.=2*0,02)*(H/peso=0,01*7860) rinforzo scale metalliche esterne- controventi tondo ø20 - prospetto rinforzo scale metalliche esterne- controventi tondo ø20 - prospetto rinforzo scale metalliche esterne- controventi tondo ø20 - facciate oblique rampe *(par.ug.=5*4) rinforzo scale metalliche esterne- controventi tondo ø20 - facciate oblique copertura rinforzo scale metalliche esterne- controventi tondo ø20 - facciate oblique copertura rinforzo scale metalliche esterne- controventi tondo ø20 - piani orizzontali pianerottoli rinforzo scale metalliche esterne- controventi piastre aggancio copertura *(H/peso=0,01*7860)	8,000 8,000 16,000 4,000 32,000 0,040 20,000 2,000 4,000 18,000 66,000	0,160 0,160 0,160 0,180 0,100 3,000 50,000 40,000 2,000 5,000 3,500 2,000 0,020	0,080 0,160 0,070 0,180 0,100	39,300 39,300 39,300 39,300 39,300 78,600 2,470 2,470 2,470 2,470 2,470 2,470 78,600	4,02 8,05 7,04 5,09 12,58 7,41 3,14 123,50 98,80 98,80 24,70 34,58 88,92 103,75			
	SOMMANO kg					620,38	8,18	5'074,71	
	Parziale OPERE DI CARPENTERIA METALLICA STRUTTURALE (Cat 4) euro							37'181,73	
	<b>OPERE DI CARPENTERIA PER SOSTEGNO RIVESTIMENTI ESTERNI (Cat 5)</b>								
30 / 45 1C.22.020.00 10.c 02/02/2022	Carpenteria metallica limitata a parti di edifici per travature per solai, coperture, ossature, rampe e ripiani scale, pensiline, balconi e simili, in opera imbullonata o saldata. Acciaio del tipo S235, S275 e S355. Compresi i profilati di qualsiasi tipo, sezione e dimensione, piastre, squadre, tiranti, bulloni, fori, fissaggi; mano di antiruggine; trasporti e								
	<b>A R I P O R T A R E</b>							484'851,74	

Num.Ord. TARIFFA	DESIGNAZIONE DEI LAVORI	DIMENSIONI				Quantità	IMPORTI	
		par.ug.	lung.	larg.	H/peso		unitario	TOTALE
	<b>R I P O R T O</b>							484'851,74
	sollevamenti; opere di sostegno e protezione, esclusi oneri per demolizioni e ripristini di opere murarie. Per strutture formate da: - profilati laminati a caldo S275JR - UNI EN 10025, altezza da 80 a 220mm prospetto lungo - UPN 100 orizzontali *(par.ug.=2*10,000) prospetto lungo - UPN 100 orizzontali *(par.ug.=2*4) prospetto lungo - UPN 100 verticali *(par.ug.=2*6) prospetto lungo - UPN 100 obliquo prospetto corto - UPN 100 orizzontali prospetto corto - UPN 100 verticali	20,000 8,000 12,000 2,000 14,000 4,000	7,000 6,000 12,000 5,000 4,000 12,000		10,600 10,600 10,600 10,600 10,600 10,600	1'484,00 508,80 1'526,40 106,00 593,60 508,80		
	SOMMANO kg					4'727,60	4,69	22'172,44
31 / 46 1C.22.080.00 30.a 02/02/2022	Manufatti diversi eseguiti su ordinazione specifica, con l'impiego di profilati, sagomati di qualsiasi tipo, lamiera pressopiegata, da impiegarsi anche come parti decorative; in opera, compresi gli accessori, l'assistenza muraria e i piani di lavoro interni: - in ferro prospetto lungo - ancoraggio saldato a montante metallico *(par.ug.=2*34,000) prospetto corto - ancoraggio saldato a montante metallico	68,000 30,000			16,000 16,000	1'088,00 480,00		
	SOMMANO kg					1'568,00	8,18	12'826,24
	Parziale OPERE DI CARPENTERIA PER SOSTEGNO RIVESTIMENTI ESTERNI (Cat 5) euro							34'998,68
	<b>VANO ASCENSORE (Cat 6)</b>							
32 / 21 1C.04.020.00 10.a 25/01/2022	Sottofondazioni realizzate mediante getto di calcestruzzo preconfezionato a prestazione garantita, diametro max degli aggregati 32 mm, consistenza S4, classe di resistenza:- C16/20 platea fondazione		4,500	2,500	0,100	1,13		
	SOMMANO m³					1,13	154,94	175,08
33 / 22 1C.04.020.00 20.a 25/01/2022	Fondazioni (plinti, travi rovesce, platee) realizzate mediante getto di calcestruzzo preconfezionato a prestazione garantita, con l'ausilio di gru o qualsiasi altro mezzo di movimentazione, diametro max degli aggregati 32 mm, consistenza S5, esclusi ferro e casseri; classe di resistenza - classe di esposizione:- C25/30 - XC1 e XC2 platea fondazione		4,500	2,500	0,300	3,38		
	SOMMANO m³					3,38	180,96	611,64
34 / 23 1C.04.030.00 90.c 26/05/2022	Strutture (pilastri, travi, corree, solette, murature di vani scala e ascensori), realizzate mediante getto di calcestruzzo preconfezionato autocompattante (SCC) a prestazione garantita, con l'ausilio di gru, pompa per calcestruzzo o qualsiasi altro mezzo di movimentazione, diametro max degli aggregati 20 mm, classe di spandimento SF3, per spessori non inferiori a 17 cm, compresa la vibratura, esclusi ferro e casseri; classe di resistenza - classe di esposizione:- C32/40 - XC1/2/3 - XA1 parete nord parete est parete ovest sbalzi ovest	2,000	2,500 1,600 1,600 1,000	0,250 0,250 0,250 1,600	11,000 11,000 11,000 0,200	6,88 4,40 4,40 0,64		
	SOMMANO m³					16,32	248,41	4'054,05
35 / 24 1C.04.450.00 10.a 25/01/2022	Acciaio tondo in barre nervate per cemento armato, rispondente ai Criteri Ambientali Minimi di cui al Decreto 11 ottobre 2017 del Ministero dell'Ambiente e della tutela del Territorio e del Mare, con caratteristiche rispondenti alla norma UNI EN 10080 e prodotto con sistemi di controllo di produzione in stabilimento di cui al D.M.17/01/2018, in opera compresa lavorazione, posa, sormonti, sfrido, legature; qualità: - B450C platea fondazione - armatura diffusa dir. X ø14 platea fondazione - armatura diffusa dir. Y ø14 platea fondazione - armatura perimetrale chiusura ø8 platea fondazione - ferri distanziatori ø8	40,000 42,000 42,000 72,000	4,100 2,000 0,800 0,500		1,208 1,208 0,394 0,394	198,11 101,47 13,24 14,18		
	<b>A R I P O R T A R E</b>					327,00		524'691,19

Num.Ord. TARIFFA	DESIGNAZIONE DEI LAVORI	DIMENSIONI				Quantità	IMPORTI	
		par.ug.	lung.	larg.	H/peso		unitario	TOTALE
	R I P O R T O					327,00		524'691,19
	parete nord - ferri ripresa ø12	24,000	2,500		0,888	53,28		
	parete nord - ferri chiusura ø12	12,000	1,300		0,888	13,85		
	parete nord - ferri distanziatori ø8	217,000	0,500		0,394	42,75		
	parete nord - ferri d'angolo ø16	8,000	12,000		1,578	151,49		
	parete nord - staffe d'angolo ø12	108,000	1,200		0,888	115,08		
	parete nord - ferri d'angolo ø12	2,000	2,500		0,888	4,44		
	parete est - ferri di ripresa ø12	16,000	2,500		0,888	35,52		
	parete est - ferri di chiusura ø12	8,000	1,200		0,888	8,52		
	parete est - ferri distanziatori ø8	152,000	0,500		0,394	29,94		
	parete est - ferri d'angolo ø12	4,000	12,000		0,888	42,62		
	parete est - ferri d'angolo ø12	12,000	1,500		0,888	15,98		
	parete est - ferri d'angolo ø12	2,000	2,000		0,888	3,55		
	parete est - ferri di connessione ø12	27,000	1,000		0,888	23,98		
	parete est - ferri perimetrali porta ø12	30,000	1,000		0,888	26,64		
	parete est - ferri a X ø12	4,000	2,500		0,888	8,88		
	parete est - ferri a X ø12	4,000	2,500		0,888	8,88		
	parete est - ferri a X ø12	4,000	2,000		0,888	7,10		
	parete est - ferri connessione travi	8,000	1,500		0,888	10,66		
	parete ovest - ferri di ripresa ø12	16,000	2,500		0,888	35,52		
	parete ovest - ferri di chiusura ø12	8,000	1,200		0,888	8,52		
	parete ovest - ferri distanziatori ø8	152,000	0,500		0,394	29,94		
	parete ovest - ferri d'angolo ø12	4,000	12,000		0,888	42,62		
	parete ovest - ferri d'angolo ø12	12,000	1,500		0,888	15,98		
	parete ovest - ferri d'angolo ø12	2,000	2,000		0,888	3,55		
	parete ovest - ferri di connessione ø12	27,000	1,000		0,888	23,98		
	parete ovest - ferri perimetrali porta ø12	30,000	1,000		0,888	26,64		
	parete ovest - ferri a X ø12	4,000	2,500		0,888	8,88		
	parete ovest - ferri a X ø12	4,000	2,500		0,888	8,88		
	parete ovest - ferri a X ø12	4,000	2,000		0,888	7,10		
	sbalzi ovest - staffe ø12	16,000	3,000		0,888	42,62		
	sbalzi ovest - ferri correnti ø12	20,000	2,000		0,888	35,52		
	sbalzi ovest - inghisaggi ø12	16,000	0,500		0,888	7,10		
	SOMMANO kg					1'227,01	2,24	2'748,50
36 / 25 1C.04.450.00 20 25/01/2022	Rete di acciaio elettrosaldato, rispondente ai Criteri Ambientali Minimi di cui al Decreto 11 ottobre 2017 del Ministero dell'Ambiente e della tutela del Territorio e del Mare, con caratteristiche rispondenti alla norma UNI EN 10080 e prodotto con sistemi di controllo di produzione in stabilimento di cui al D.M.17/01/2018, in opera compreso sormonti, tagli, sfridi, legature:							
	parete nord - rete ø20 / 20x20 *(par.ug.=2*1,40)*(H/peso=11,000*9,18)	2,800	2,500		100,980	706,86		
	parete est - rete ø20 / 20x20 *(par.ug.=2*1,40)*(H/peso=11,000*9,18)	2,800	1,600		100,980	452,39		
	parete ovest - rete ø20 / 20x20 *(par.ug.=2*1,40)*(H/peso=11,000*9,18)	2,800	1,600		100,980	452,39		
	SOMMANO kg					1'611,64	2,20	3'545,61
37 / 26 1C.04.400.00 10.a 25/01/2022	Casseforme per getti in calcestruzzo, eseguite fino a 4,50 m dal piano d'appoggio, con impiego di pannelli di legno lamellare, comprese armature di sostegno, disarmante, manutenzione e disarmo: - per fondazioni, plinti, travi rovesce, platee							
	platea fondazione	2,000	4,500		0,300	2,70		
	platea fondazione	2,000	2,000		0,300	1,20		
	SOMMANO m²					3,90	18,72	73,01
38 / 27 1C.04.400.00 10.b 25/01/2022	Casseforme per getti in calcestruzzo, eseguite fino a 4,50 m dal piano d'appoggio, con impiego di pannelli di legno lamellare, comprese armature di sostegno, disarmante, manutenzione e disarmo: - per murature di cantinato ed in elevazione, di qualsiasi spessore							
	parete nord	2,000	2,500		11,000	55,00		
	parete est	2,000	1,600		11,000	35,20		
	parete est	3,000	6,600	0,250		4,95		
	parete ovest	3,000	6,600	0,250		4,95		
	parete ovest	2,000	1,600		11,000	35,20		
	sbalzi ovest	2,000	1,000	1,600		3,20		
	sbalzi ovest	2,000		1,600	0,200	0,64		
	sbalzi ovest	4,000	1,000		0,200	0,80		
	SOMMANO m²					139,94	21,87	3'060,49
	A R I P O R T A R E							534'118,80

Num.Ord. TARIFFA	DESIGNAZIONE DEI LAVORI	DIMENSIONI				Quantità	IMPORTI	
		par.ug.	lung.	larg.	H/peso		unitario	TOTALE
	<b>R I P O R T O</b>							534'118,80
39 / 28 1C.01.040.01 20.a 25/01/2022	Perforazioni su conglomerati cementizi eseguite con idonea attrezzatura a sola rotazione a velocità ridotta, a qualsiasi altezza, profondità e giacitura, per spinottature, cuciture, legamenti murari, tirantature, iniezioni, canalizzazioni. Comprese assistenze murarie, opere provvisorie, piani di lavoro, apparecchi guida, pulizia del perforo, allontanamento macerie: - con diametro fino a 20 mm parete est - inghisaggi ø12 sbalzi ovest - inghisaggi ø12	16,000 16,000	0,400 0,400			6,40 6,40		
	SOMMANO m					12,80	34,46	441,09
40 / 29 1C.06.580.00 10.c 25/01/2022	Fissaggio chimico di barre ad aderenza migliorata in acciaio B450C secondo DM 17/01/2018, realizzato con resina a base epossidica, marcata CE per applicazioni in calcestruzzo fessurato e per Categoria di Prestazione Sismica C1, secondo il Documento di Valutazione Europea EOTA EAD 330499-00-0601 e Rapporti Tecnici EOTA TR 048 e EOTA TR 049 (oppure secondo la Linea Guida EOTA ETAG 001-5, Annesso A e Annesso E). La capacità portante del sistema è calcolato secondo le indicazioni della Norma FprEN 1992-4:2017 (oppure secondo la Linea Guida ETAG 001 - Annesso C e i Rapporti Tecnici EOTA TR 029 e EOTA TR 045 o la Specifica Tecnica CEN/TS 1992-4:2009). La resina epossidica sarà iniettabile fino a una temperatura del supporto minima di 0°C consentendo tempi di lavorabilità massimi di 150 minuti, con pistola in fori già predisposti, compresi piani di lavoro, esclusi i ferri da fissare, per ferri di diametro:- Ø 12 parete est - inghisaggi ø12 sbalzi ovest - inghisaggi ø12	16,000 16,000	0,400 0,400			6,40 6,40		
	SOMMANO m					12,80	16,48	210,94
	Parziale VANO ASCENSORE (Cat 6) euro							14'920,41
	<b>OPERE EDILI ED OPERE DI CARPENTERIA COMPLEMENTARI ALLE OPERE DEI CAPITOLI PRECEDENTI (Cat 7)</b>							
41 / 30 1C.01.040.00 60 25/01/2022	Taglio di pavimentazione e di solette in conglomerato cementizio armato per formazione di giunti, tagli, cavidotti e simili, eseguito con macchine tagliagunti a motore elettrico o diesel. Al metro lineare di taglio per centimetro di profondità platea 1 *(lung.=4,000+3) platea 2 *(lung.=5,500+3,20) trave F1 e F2 trave F3	2,000 2,000 2,000	7,000 8,700 5,500 10,000		20,000 20,000 20,000 20,000	280,00 348,00 220,00 200,00		
	SOMMANO m x cm					1'048,00	0,83	869,84
42 / 31 1C.01.100.00 20.a 25/01/2022	Demolizione di massetti e/o sottofondi di pavimenti interni. Comprese le opere provvisorie di protezione, il carico, trasporto ed accatastamento delle macerie nell'ambito del cantiere con qualsiasi mezzo; il carico e trasporto agli impianti di stoccaggio, di recupero o a discarica. Esclusi gli oneri di smaltimento - spessore fino a 4 cm. platea 1 platea 2 trave F1 e F2		4,000 5,500 4,100	3,000 3,200 2,000		12,00 17,60 16,40		
	SOMMANO m <sup>2</sup>					46,00	7,76	356,96
43 / 32 1C.01.100.00 20.b 25/01/2022	Demolizione di massetti e/o sottofondi di pavimenti interni. Comprese le opere provvisorie di protezione, il carico, trasporto ed accatastamento delle macerie nell'ambito del cantiere con qualsiasi mezzo; il carico e trasporto agli impianti di stoccaggio, di recupero o a discarica. Esclusi gli oneri di smaltimento - per ogni cm in più, da 4,1 a 7,0 cm platea 1 platea 2 trave F1 e F2		4,000 5,500 4,100	3,000 3,200 2,000	3,000 3,000 3,000	36,00 52,80 49,20		
	<b>A R I P O R T A R E</b>					138,00		535'997,63

Num.Ord. TARIFFA	DESIGNAZIONE DEI LAVORI	DIMENSIONI				Quantità	IMPORTI	
		par.ug.	lung.	larg.	H/peso		unitario	TOTALE
	R I P O R T O					138,00		535'997,63
	SOMMANO m <sup>2</sup> x cm					138,00	1,62	223,56
44 / 33 1C.01.100.00 20.c 25/01/2022	Demolizione di massetti e/o sottofondi di pavimenti interni. Comprese le opere provvisorie di protezione, il carico, trasporto ed accatastamento delle macerie nell'ambito del cantiere con qualsiasi mezzo; il carico e trasporto agli impianti di stoccaggio, di recupero o a discarica. Esclusi gli oneri di smaltimento - per ogni cm in più, da 7,1 cm							
	platea 1		4,000	3,000	13,000	156,00		
	platea 2		5,500	3,200	13,000	228,80		
	trave F1 e F2	2,000	4,100	2,000	13,000	213,20		
	SOMMANO m <sup>2</sup> x cm					598,00	1,34	801,32
45 / 34 1C.01.110.01 00.a 25/01/2022	Demolizione di massetti e sottofondi in conglomerato cementizio anche leggermente armato, per pavimentazioni esterne, platee e similari, eseguita con l'ausilio di qualsiasi mezzo meccanico o manuale, compresa la movimentazione nel cantiere con qualsiasi mezzo, il carico ed il trasporto alle discariche autorizzate: - spessore fino a 8 cm							
	trave F3		10,000	1,000		10,00		
	platea 1		3,000	1,000		3,00		
	platea 2		4,400	1,000		4,40		
	plinti di fondazione	10,000	2,100	1,000		21,00		
	trave di collegamento	2,000	23,000	1,000		46,00		
	SOMMANO m <sup>2</sup>					84,40	7,56	638,06
46 / 35 1C.01.110.01 00.b 25/01/2022	Demolizione di massetti e sottofondi in conglomerato cementizio anche leggermente armato, per pavimentazioni esterne, platee e similari, eseguita con l'ausilio di qualsiasi mezzo meccanico o manuale, compresa la movimentazione nel cantiere con qualsiasi mezzo, il carico ed il trasporto alle discariche autorizzate: - per ogni cm in più da 8,1 a 18 cm							
	trave F3		10,000	1,000	10,000	100,00		
	platea 1		3,000	2,000	10,000	60,00		
	platea 2		4,400	2,200	10,000	96,80		
	plinti di fondazione	10,000	2,100	1,800	10,000	378,00		
	trave di collegamento	2,000	23,000	0,650	10,000	299,00		
	SOMMANO m <sup>2</sup> x cm					933,80	1,02	952,48
47 / 36 1C.01.110.01 00.c 25/01/2022	Demolizione di massetti e sottofondi in conglomerato cementizio anche leggermente armato, per pavimentazioni esterne, platee e similari, eseguita con l'ausilio di qualsiasi mezzo meccanico o manuale, compresa la movimentazione nel cantiere con qualsiasi mezzo, il carico ed il trasporto alle discariche autorizzate: - spessore oltre 18,1 cm							
	trave F3		10,000	1,000	0,020	0,20		
	platea 1		3,000	2,000	0,020	0,12		
	platea 2		4,400	2,200	0,020	0,19		
	plinti di fondazione	10,000	2,100	1,800	0,020	0,76		
	trave di collegamento	2,000	23,000	0,650	0,020	0,60		
	SOMMANO m <sup>3</sup>					1,87	72,27	135,14
48 / 37 1C.02.200.00 10 25/01/2022	Scavo all'interno di edificio, eseguito con mezzi meccanici ed interventi manuali ove necessario, di materie di qualsiasi natura e consistenza. Compresa la demolizione di trovanti rocciosi e relitti di murature fino a 0,75 m <sup>3</sup> ; opere provvisorie di segnalazione e protezione; sollevamento delle materie, trasporto all'esterno, carico e trasporto ad impianti di stoccaggio, di recupero o a discarica. Esclusi oneri di smaltimento							
	platea 1		4,000	3,000	2,200	26,40		
	platea 2		5,500	3,200	2,200	38,72		
	trave F1 e F2	2,000	4,100	2,000	1,000	16,40		
	SOMMANO m <sup>3</sup>					81,52	156,35	12'745,65
49 / 38 1C.02.100.00	Scavo parziale di fondazione a sezione obbligata con pareti a scarpa, eseguito fino a m. 1,50 di profondità con mezzi meccanici, di materie di							
	A R I P O R T A R E							551'493,84



Num.Ord. TARIFFA	DESIGNAZIONE DEI LAVORI	DIMENSIONI				Quantità	IMPORTI	
		par.ug.	lung.	larg.	H/peso		unitario	TOTALE
	R I P O R T O							551'493,84
30.b 25/01/2022	qualsiasi natura e consistenza, asciutte, bagnate, melmose, esclusa la roccia, inclusi i trovanti rocciosi o i relitti di murature fino a 0.75 m <sup>3</sup> , comprese le opere provvisorie di segnalazione e protezione, le sbadacchiature leggere ove occorrenti: - con carico e trasporto delle terre ad impianti di stoccaggio, di recupero o a discarica; esclusi eventuali oneri di smaltimento.							
	trave F3		10,000	2,000	2,200	44,00		
	platea 1		3,000	3,000	1,000	9,00		
	platea 2		4,400	3,000	1,000	13,20		
	plinti di fondazione	10,000	2,500	2,500	1,000	62,50		
	trave di collegamento	2,000	23,000	0,650	1,000	29,90		
	SOMMANO m <sup>3</sup>					158,60	24,77	3'928,52
50 / 39 1C.08.010.00 20 25/01/2022	Sottofondo in ghiaia grossa ed intasamento con ghiaia minuta, pietrisco e ghiaietto compresa sistemazione e costipazione del materiale.							
	platea 1 - ripristino pavimentazione		4,000	3,000	1,300	15,60		
	platea 2 - ripristino pavimentazione		5,500	3,200	1,300	22,88		
	trave F3		10,000	2,000	1,300	26,00		
	SOMMANO m <sup>3</sup>					64,48	48,71	3'140,82
51 / 40 1C.04.020.00 20.a 25/01/2022	Fondazioni (plinti, travi rovesce, platee) realizzate mediante getto di calcestruzzo preconfezionato a prestazione garantita, con l'ausilio di gru o qualsiasi altro mezzo di movimentazione, diametro max degli aggregati 32 mm, consistenza S5, esclusi ferro e cassetti; classe di resistenza - classe di esposizione:- C25/30 - XC1 e XC2							
	platea 1 - ripristino pavimentazione		4,000	3,000	0,200	2,40		
	platea 2 - ripristino pavimentazione		5,500	3,200	0,200	3,52		
	trave F1 e F2 - ripristino pavimentazione	2,000	4,100	2,000	0,200	3,28		
	trave F3 - ripristino pavimentazione		10,000	1,000	0,200	2,00		
	platea 1		3,000	1,000	0,200	0,60		
	platea 2		4,400	1,000	0,200	0,88		
	plinti di fondazione	10,000	2,500	0,500	0,200	2,50		
	trave di collegamento	2,000	23,000	0,650	0,200	5,98		
	SOMMANO m <sup>3</sup>					21,16	180,96	3'829,11
52 / 43 1C.01.030.00 10.a 08/02/2022	Demolizione di muratura in blocchi di calcestruzzo, laterizi forati, totale o parziale, entro e fuori terra, a qualsiasi altezza, con relativi intonaci e rivestimenti, con l'impiego di attrezzature meccaniche adeguate alla dimensione della demolizione, compreso ogni intervento manuale, per tagli di murature, aperture vani porte e finestre, fori passanti, sottomurazioni e qualsiasi altro scopo. Compresa la movimentazione con qualsiasi mezzo manuale o meccanico nell'ambito del cantiere, il carico ed il trasporto alle discariche autorizzate. Esclusi gli oneri di smaltimento. Per ogni intervento con volume: - oltre 5,01 m <sup>3</sup>							
	setto S1 muratura		4,650	0,400	3,750	6,98		
	setto S1 muratura		4,650	0,400	2,400	4,46		
	setto S1 muratura		4,650	0,400	2,650	4,93		
	setto S2 muratura		4,650	0,400	3,750	6,98		
	setto S2 muratura		4,650	0,400	2,400	4,46		
	setto S2 muratura		4,650	0,400	2,650	4,93		
	setto S3 muratura		4,000	0,400	1,800	2,88		
	setto S3 muratura		4,000	0,400	3,100	4,96		
	setto S3 muratura		4,000	0,400	2,850	4,56		
	SOMMANO m <sup>3</sup>					45,14	71,59	3'231,57
53 / 44 1C.01.030.00 40.b 27/01/2022	Demolizione di strutture e murature in cemento armato, compreso il taglio dei ferri di armatura, totale o parziale, entro e fuori terra, a qualsiasi altezza, con relativi intonaci e rivestimenti, con l'impiego di attrezzature meccaniche adeguate alla dimensione della demolizione, compreso ogni intervento manuale, per tagli di murature, aperture vani porte e finestre, fori passanti, sottomurazioni e qualsiasi altro scopo. Compresa la movimentazione con qualsiasi mezzo manuale o meccanico nell'ambito del cantiere, il carico ed il trasporto alle discariche autorizzate. Esclusi gli oneri di smaltimento. Per ogni intervento con volume: - da 0,501 a 5,01 m <sup>3</sup>							
	demolizione rampe scala ove si deve collocare il nuovo vano ascensore	2,000	7,000	1,500	0,300	6,30		
	A R I P O R T A R E					6,30		565'623,86

Num.Ord. TARIFFA	DESIGNAZIONE DEI LAVORI	DIMENSIONI				Quantità	IMPORTI	
		par.ug.	lung.	larg.	H/peso		unitario	TOTALE
	R I P O R T O					6,30		565'623,86
	SOMMANO m <sup>3</sup>					6,30	225,08	1'418,00
54 / 49 1C.27.050.01 00.c 07/02/2022	Oneri per conferimento in impianti autorizzati dei seguenti rifiuti urbani e speciali non pericolosi:- terre e rocce non contenenti sostanze pericolose (CER 170504), presso impianto di recupero autorizzato, secondo il giudizio di ammissibilità in discarica rilasciato dal laboratorio di analisi ai sensi del D.M. 27/09/2010 platea 1 *(H/peso=2,200*1,8) platea 2 *(H/peso=2,200*1,8) trave F1 e F2 *(H/peso=1,000*1,8) trave F3 *(H/peso=2,200*1,8) platea 1 *(H/peso=1,000*1,8) platea 2 *(H/peso=1,000*1,8) plinti di fondazione *(H/peso=1,000*1,8) trave di collegamento *(H/peso=1,000*1,8)	2,000	4,000 5,500 4,100 10,000 3,000 4,400 2,500 23,000	3,000 3,200 2,000 2,000 3,000 3,000 2,500 0,650	3,960 3,960 1,800 3,960 1,800 1,800 1,800 1,800	47,52 69,70 29,52 79,20 16,20 23,76 112,50 53,82		
	SOMMANO 100 kg					432,22	2,21	955,21
55 / 50 1C.27.050.01 00.d 07/02/2022	Oneri per conferimento in impianti autorizzati dei seguenti rifiuti urbani e speciali non pericolosi:- rifiuti misti dell'attività di costruzione e demolizione (CER 170904) presso impianto di smaltimento autorizzato per rifiuti inerti, secondo il giudizio di ammissibilità in discarica rilasciato dal laboratorio di analisi ai sensi del D.M. 27/09/2010 platea 1 *(H/peso=0,20*2) platea 2 *(H/peso=0,2*2) trave F1 e F2 *(H/peso=0,2*2) trave F3 *(H/peso=0,20*2) platea 1 *(H/peso=0,20*2) platea 2 *(H/peso=0,20*2) plinti di fondazione *(H/peso=0,20*2) trave di collegamento *(H/peso=0,20*2) setto S1 muratura *(H/peso=3,750*1,8) setto S1 muratura *(H/peso=2,400*1,8) setto S1 muratura *(H/peso=2,650*1,8) setto S2 muratura *(H/peso=3,750*1,8) setto S2 muratura *(H/peso=2,400*1,8) setto S2 muratura *(H/peso=2,650*1,8) setto S3 muratura *(H/peso=1,800*1,8) setto S3 muratura *(H/peso=3,100*1,8) setto S3 muratura *(H/peso=2,850*1,8)	2,000	4,000 5,500 4,100 10,000 3,000 4,400 2,100 23,000 4,650 4,650 4,650 4,650 4,650 4,650 4,000 4,000 4,000	3,000 3,200 2,000 1,000 1,000 1,000 1,000 1,000 0,400 0,400 0,400 0,400 0,400 0,400 0,400 0,400 0,400	0,400 0,400 0,400 0,400 0,400 0,400 0,400 0,400 6,750 4,320 4,770 6,750 4,320 4,770 3,240 5,580 5,130	4,80 7,04 6,56 4,00 1,20 1,76 8,40 18,40 12,56 8,04 8,87 12,56 8,04 8,87 5,18 8,93 8,21		
	SOMMANO 100 kg					133,42	3,38	450,96
56 / 51 1C.01.070.00 10.c 07/02/2022	Demolizione di tavolati e tramezzi, realizzati con materiali di qualsiasi tipo, inclusi intonaci, rivestimenti, ecc., valutati per l'effettivo spessore misurato; compresi: i piani di lavoro, le opere provvisorie e di protezione; la movimentazione con qualsiasi mezzo meccanico o manuale delle macerie nell'ambito del cantiere; il carico e trasporto agli impianti di stoccaggio, di recupero o a discariche autorizzate. Esclusi gli oneri di smaltimento. Per spessori: - fino a 16 cm, in mattoni forati, blocchi di calcestruzzo forati e materiali assimilabili tramezze per accesso perforatrice		3,000		2,500	7,50		
	SOMMANO m <sup>2</sup>					7,50	15,03	112,73
57 / 52 1C.06.070.01 20 07/02/2022	Tavolati in mattoni forati 12 x 24 x 24 cm, con malta cementizia o bastarda, compresi gli oneri per la formazione di spalle, voltini, spigoli, lesene, piani di lavoro interni tramezze per accesso perforatrice		3,000		2,500	7,50		
	SOMMANO m <sup>2</sup>					7,50	27,82	208,65
58 / 53 1C.07.220.00 10 07/02/2022	Intonaco completo per interni ad esecuzione manuale, con finitura a civile fine, su superfici orizzontali e verticali, in ambienti di qualsiasi dimensione, costituito da rinzafo, intonaco rustico con premiscelato a base di leganti aerei ed idraulici, ed arricciatura eseguita con rasante a base di cemento, calce, inerti selezionati, additivi, sotto staggia, compresi i							
	A R I P O R T A R E							568'769,41

Num.Ord. TARIFFA	DESIGNAZIONE DEI LAVORI	DIMENSIONI				Quantità	IMPORTI	
		par.ug.	lung.	larg.	H/peso		unitario	TOTALE
	<b>R I P O R T O</b>							568'769,41
	piani di lavoro. tramezze per accesso perforatrice	2,000	3,000		2,500	15,00		
	SOMMANO m <sup>2</sup>					15,00	24,04	360,60
59 / 54 1C.24.120.00 20.d 07/02/2022	Pitturazione a due riprese, su superfici interne in intonaco civile o lisciate a gesso, già preparate ed isolate. Compresi piani di lavoro ed assistenze murarie. Con idropittura a base di resine in emulsione, secondo norma UNI EN 13300, cariche micronizzate, additivi, battericidi, fungicidi: - a base di resina acrilica, traspirante e lavabile con sapone (p.s. 1,31 kg/l - resa 0,13-0,17 l/m <sup>2</sup> ). Lavabilità > 10.000 colpi spazzola tramezze per accesso perforatrice	2,000	3,000		2,500	15,00		
	SOMMANO m <sup>2</sup>					15,00	4,96	74,40
60 / 59 1C.09.200.00 20.d 13/05/2022	Protezione di opere in carpenteria metallica contro il fuoco con pittura intumescente monocomponente in emulsione acquosa, testata e certificata secondo norme di prova europee EN 13381-4, applicata a più mani, su superfici esenti da ruggine ed adeguatamente preparate: - per profili con resistenza fino a R60 e massività fino a 150 s/v Pilastro P117, P84 - piastra 1 - interrato *(par.ug.=2*0,5) Pilastro P117, P84 - piastra 2 - interrato *(par.ug.=2*0,30) Pilastro P117, P84 - piastra 1 - rialzato *(par.ug.=2*0,60) Pilastro P117, P84 - piastra 2 - rialzato *(par.ug.=2*0,30) Pilastro P117, P84 - fazzoletti rinforzo 1 - interrato *(par.ug.=2*2) Pilastro P117, P84 - fazzoletti rinforzo 2 - interrato *(par.ug.=2*2) Pilastro P117, P84 - fazzoletti rinforzo 1 - rialzato *(par.ug.=2*2) Pilastro P117, P84 - fazzoletti rinforzo 2 - rialzato *(par.ug.=2*2) Pilastro P117, P84 - piatti angoli *(par.ug.=2*16) Pilastro P108 - piastra Pilastro P108 - fazzoletti rinforzo Pilastro P108 - piatti angoli	1,000 0,600 1,200 0,600 4,000 4,000 4,000 4,000 32,000 2,000 4,000	0,700 0,500 1,000 0,500 0,400	0,050 0,050 0,050 0,050 0,145		1,00 0,60 1,20 0,60 0,14 0,10 0,20 0,10 1,86 0,50 0,09 0,23		
	SOMMANO m <sup>2</sup>					6,62	22,99	152,19
61 / 60 B007 13/05/2022	Demolizione di porzioni di cls emergente che si è creato a seguito del getto per la realizzazione dei setti, avente forma e dimensione come indicato negli elaborati grafici. Il prezzo unitario per ogni singolo elemento è comprensivo delle seguenti lavorazioni: - fornitura e posa di casseri in legno per creazione della superficie di scivolo e contenimento del calcestruzzo; - rimozione dei casseri a getto ultimato; - demolizione accurata del blocco in cls che deve essere rimosso, con mezzi meccanici e manuale ove necessario; - oneri di smaltimento del materiale di risulta delle demolizioni e di quanto altro rimosso. Setto S1 Setto S2 Setto S3 Setto S4 - S5 Setto S6 - S7					6,00 6,00 6,00 10,00 10,00		
	SOMMANO cadauno					38,00	119,05	4'523,90
62 / 66 1C.01.030.00 40.a 11/03/2022	Demolizione di strutture e murature in cemento armato, compreso il taglio dei ferri di armatura, totale o parziale, entro e fuori terra, a qualsiasi altezza, con relativi intonaci e rivestimenti, con l'impiego di attrezzature meccaniche adeguate alla dimensione della demolizione, compreso ogni intervento manuale, per tagli di murature, aperture vani porte e finestre, fori passanti, sottomurazioni e qualsiasi altro scopo. Compresa la movimentazione con qualsiasi mezzo manuale o meccanico nell'ambito del cantiere, il carico ed il trasporto alle discariche autorizzate. Esclusi gli oneri di smaltimento. Per ogni intervento con volume: - oltre 5,01 m <sup>3</sup> <b>Copertura esistente palestra</b> Q.tà vettoriale <b>Soletta in tegoli</b> Q.tà vettoriale	7,000			3,920 120,250	27,44 120,25		
	<b>A R I P O R T A R E</b>					147,69		573'880,50

Num.Ord. TARIFFA	DESIGNAZIONE DEI LAVORI	DIMENSIONI				Quantità	IMPORTI	
		par.ug.	lung.	larg.	H/peso		unitario	TOTALE
	<b>R I P O R T O</b>					147,69		573'880,50
	SOMMANO m <sup>3</sup>					147,69	159,70	23'586,09
63 / 67 1C.01.060.00 10.b 31/01/2022	Rimozione del manto di copertura, esclusa l'orditura leggera, compreso l'abbassamento al piano di carico, movimentazione con qualsiasi mezzo nell'ambito del cantiere, cernita e pulizia del materiale riutilizzabile, carico e trasporto agli impianti di stoccaggio, di recupero o a discarica; esclusi gli oneri di smaltimento. Per coperture in:-lastre metalliche, fibrocemento, pannelli monolitici coibentati, resina Rif.ABACO STRATIGRAFIE - SOLAI Tav.MTV_DE_ARCH.27 <b>Stratigrafia Sc-01</b> Q.tà vettoriale da abaco copertura palestra					297,180	297,18	
	SOMMANO m <sup>2</sup>					297,18	10,74	3'191,71
64 / 68 1C.22.040.00 20.a 04/02/2022	Parapetto di scale, ballatoi, balconi, terrazze e simili; con profilati normali tondi, quadri, piatti, angolari a disegno semplice. Compresa una mano di antiruggine, le assistenze per lo scarico, il deposito, il sollevamento a piè d'opera, la posa da fabbro e muraria, i fissaggi, gli accessori d'uso. (peso medio indicativo 25 kg/m <sup>2</sup> ): - per balconi LIVELLO 01 Area esterna campo sportivo	2,000	26,570 15,560	1,100 1,100	25,000 25,000	1'461,35 427,90		
	SOMMANO kg					1'889,25	8,42	15'907,49
65 / 69 1U.07.040.00 20 03/02/2022	Fornitura e posa in opera di pavimentazione sportiva in legno omologata FIBA LEVEL 1 composta da uno strato di compensato fenolico spessore 12 mm tagliato a liste disposte a 45° rispetto al lato lungo del campo di gioco; pavimento di finitura in faggio preverniciato con sei mani di vernice ad alta resistenza dello spessore nominale di 14 mm (4 mm ca. di strato nobile d'usura + 10 mm ca. di strato bilanciante), fissato allo strato di compensato. Il tutto viene ammortizzato da un materassino di poliuretano espanso flessibile dello spessore di 15 mm fornito in lastre, compreso nel sistema; tale materassino fornisce al sistema una perfetta uniformità di risposta elastica in ogni punto della superficie finale. Il sistema dovrà avere la marchiatura CE ed essere conforme ai requisiti della normativa europea EN 14904 e alle prescrizioni delle federazioni sportive internazionali. Inoltre dovrà essere certificata la reazione al fuoco EN 13501-1 secondo la nuova normativa europea. Compresa assistenza muraria. Spessore 41,00 mm - 14,20 kg/m <sup>2</sup> Rif.ABACO FINITURE INTERNE - PAVIMENTI Tav.MTV_DE_ARCH.029 <b>Tipologia PAV-01</b> Q.tà vettoriale da abaco					642,800	642,80	
	SOMMANO m <sup>2</sup>					642,80	90,06	57'890,57
	Parziale OPERE EDILI ED OPERE DI CARPENTERIA COMPLEMENTARI ALLE OPERE DEI CAPITOLI PRECEDENTI (Cat 7) euro							139'685,53
	<b>CONNETTORI TRAVE - PILASTRO (Cat 8)</b>							
66 / 55 B001 24/02/2022	Fornitura e posa in opera di sistema di connessione per strutture prefabbricate (trave - pilastro). Il sistema è composto dall'elemento EBS 2E e le teste EBS 1H che sono gli elementi di connessione con le strutture. connessioni tra travi e pilastri - corpo palestra						20,00	
	SOMMANO cadauno						20,00	446,67
67 / 56 1C.22.080.00 30.a 24/02/2022	Manufatti diversi eseguiti su ordinazione specifica, con l'impiego di profilati, sagomati di qualsiasi tipo, lamiere pressopiegate, da impiegarsi anche come parti decorative; in opera, compresi gli accessori, l'assistenza muraria e i piani di lavoro interni: - in ferro selle per connessioni tra travi e pilastri - corpo palestra	10,000			20,000	200,00		
	<b>A R I P O R T A R E</b>					200,00		683'389,76

Num.Ord. TARIFFA	DESIGNAZIONE DEI LAVORI	DIMENSIONI				Quantità	IMPORTI	
		par.ug.	lung.	larg.	H/peso		unitario	TOTALE
	<b>R I P O R T O</b>					200,00		683'389,76
	SOMMANO kg					200,00	8,18	1'636,00
68 / 57 1C.01.040.01 20.a 24/02/2022	Perforazioni su conglomerati cementizi eseguite con idonea attrezzatura a sola rotazione a velocità ridotta, a qualsiasi altezza, profondità e giacitura, per spinottature, cuciture, legamenti murari, tirantature, iniezioni, canalizzazioni. Comprese assistenze murarie, opere provvisoriale, piani di lavoro, apparecchi guida, pulizia del perforo, allontanamento macerie: - con diametro fino a 20 mm connessioni tra travi e pilastri - corpo palestra	40,000	0,250			10,00		
	SOMMANO m					10,00	34,46	344,60
69 / 58 1C.06.580.00 25.d 24/02/2022	Fissaggio chimico di barre filettate con estremità a doppio taglio simmetrico a 45° con dado e rosetta, in acciaio con classe di resistenza 8.8 secondo ISO 898-1:2013, zincato a freddo, realizzato con ancorante chimico predosato in fiala, marcato CE per applicazioni in calcestruzzo fessurato e per Categoria di Prestazione Sismica C1, secondo il Documento di Valutazione Europea EOTA EAD 330499-00-0601 e Rapporti Tecnici EOTA TR 048 e EOTA TR 049 (oppure secondo la Linea Guida EOTA ETAG 001-5 e Annessi A e E). La capacità portante del sistema è calcolato secondo le indicazioni della Norma FprEN 1992-4:2017 (oppure secondo la Linea Guida ETAG 001 - Annesso C e i Rapporti Tecnici EOTA TR 029 e EOTA TR 045 o la Specifica Tecnica CEN/TS 1992-4:2009). La resina epossidica sarà applicabile fino a una temperatura del supporto minima di -30°C, con pistola in fori già predisposti, compresi piani di lavoro interni, con barra tipo:- M16 x 270 connessioni tra travi e pilastri - corpo palestra	40,000	0,250			10,00		
	SOMMANO cad					10,00	16,70	167,00
	Parziale CONNETTORI TRAVE - PILASTRO (Cat 8) euro							11'081,00
	Parziale CORPO 3A (SpCat 1) euro							685'537,36
	<b>Parziale LAVORI A CORPO euro</b>							685'537,36
	<b>T O T A L E euro</b>							685'537,36
	<b>A R I P O R T A R E</b>							

Num.Ord. TARIFFA	DESIGNAZIONE DEI LAVORI	IMPORTI
		TOTALE
	RIPORTO	
001	<b><u>Riepilogo SUPER CATEGORIE</u></b> CORPO 3A	685'537,36
	<b>Totale SUPER CATEGORIE euro</b>	685'537,36
	A RIPO RTARE	

