



“Finanziato dall’Unione
Europea – NextGenerationEU”



PROVINCIA DI MANTOVA

CONTRATTO PER L’APPALTO DEI LAVORI DENOMINATO
“SEDE DELL’ISTITUTO SUPERIORE F. GONZAGA DI VIA
FRATELLI LODRINI 32 A CASTIGLIONE DELLE STIVIERE (MN)
- COMPLETAMENTO ADEGUAMENTO SISMICO LOTTO B,
SECONDO STRALCIO, CORPO DI FABBRICA B”.

Opera cofinanziata dall’unione Europea – Nextgenerationeu nell’ambito
del Piano Nazionale di Ripresa e Resilienza (PNRR) - Missione 4 -
Componente 1 - Investimento 3.3.

CUP G21B21002130001 - CIG 9527759B72

IMPORTO CONTRATTUALE € 930.504,06

L’anno duemilaventitre (2023) il giorno sedici (16) del mese di marzo,
in Mantova, nella sede della Provincia - Via Principe Amedeo, 32.

Fra

1) **Ing. ALESSANDRO GATTI**, nato a [REDACTED] e
domiciliato per la carica presso la Provincia di Mantova, nell’espressa ed
unica sua qualità di Dirigente dell’Area 3 Pianificazione Territoriale e
della navigazione – Edilizia, della PROVINCIA DI MANTOVA, ed in
rappresentanza dell’Ente suddetto, né altrimenti, che nel prosieguo del
presente atto, per brevità, sarà denominato “Provincia”,

(Codice Fiscale: 80001070202);

2) **Sig. SIMONE MOSCHINI**, nato a [REDACTED] il
03/10/1977 ed ivi residente, in via [REDACTED], in
qualità di Legale Rappresentante dell’impresa **MOSCHINI
COSTRUZIONI SRL**, con sede a Castiglione delle Stiviere (MN), in via

Levadello n. 4/W, che dichiara di agire in nome e per conto della medesima impresa, iscritta nel registro delle imprese della C.C.I.A.A. di Mantova, Codice Fiscale/Partita I.V.A. n. 02245630203, che nel prosieguo del presente atto, per brevità, sarà denominata “Appaltatore”.

PREMESSO:

- che il progetto denominato “Sede dell'Istituto Superiore F. Gonzaga di via Fratelli Lodrini 32 a Castiglione delle Stiviere (MN) – Completamento adeguamento sismico Lotto ‘B’, Secondo Stralcio, corpo di fabbrica B”, è stato selezionato, con Decreto del Ministro dell’istruzione n. 217/2021, nell’ambito dell’investimento di cui all’articolo 1, commi 63 e 64, della legge n. 160/2019, relativo ad interventi di manutenzione straordinaria, di messa in sicurezza, di nuova costruzione, di incremento dell’efficienza energetica delle scuole di province e città metropolitane, nonché degli enti di decentramento regionale e rientra tra i c.d. “progetti in essere” della Missione 4 – Istruzione e Ricerca – Componente 1 Potenziamento dell’offerta dei servizi di istruzione: dagli asili nido alle Università – Investimento 3.3 “Piano di messa in sicurezza e riqualificazione dell’edilizia scolastica”, finanziato dall’Unione europea – Next Generation EU nell’ambito del PNRR (piano nazionale di ripresa e resilienza);
- che il finanziamento è stato oggetto di accordo di concessione prot. GE/2022/0066009 del 05/12/2022 (prot. Min. Istruzione 103118 del 04/12/2022) sottoscritto tra la Provincia di Mantova e il Ministero dell’istruzione;
- che con decreto del Presidente della Provincia n. 187 del 14/12/2021, esecutivo ai sensi di legge, è stato approvato il progetto definitivo

denominato “Sede dell'Istituto Superiore F. Gonzaga di via Fratelli Lodrini 32 a Castiglione delle Stiviere (MN) – completamento adeguamento sismico Lotto "B", Secondo Stralcio, corpo di fabbrica B”;

- che nell'allegato alla decisione del Consiglio ECOFIN (Concil Implementating Decision – CID) del 13 luglio 2021, recante l'approvazione della valutazione del Piano per la ripresa e resilienza dell'Italia e notificata all'Italia dal Segretariato generale del Consiglio con nota LT161/21, del 14 luglio 2021, in cui vengono definiti, in relazione a ciascun investimento e riforma, precisi obiettivi e traguardi cadenzati temporalmente, al cui conseguimento si lega l'assegnazione delle risorse su base semestrale, per l'investimento M4C1 – I3.3 (pag. 370), si prevede:

“L'obiettivo principale della misura è contribuire al recupero climatico, aumentando la sicurezza e riducendo i consumi energetici degli edifici scolastici. La misura dovrà contribuire in particolare al miglioramento delle classi energetiche con conseguente riduzione dei consumi e di emissione di CO₂, come pure all'aumento della sicurezza strutturale degli edifici. Particolare attenzione dovrà essere riservata alle aree più svantaggiate con l'obiettivo di contrastare ed eliminare gli squilibri economici e sociali. L'investimento non deve comprendere l'approvvigionamento di caldaie a gas naturale”;

Lo stesso documento fissa in riferimento a tale investimento l'obiettivo (“target”) M4C1-26 (pag. 392): *“Ristrutturazione di almeno 2.784.000 m² di edifici scolastici. Tramite il Piano di messa in sicurezza e riqualificazione dell'edilizia scolastica si prevede di poter ristrutturare una superficie complessiva 2.784.000 m², pari a circa 2.100 edifici scolastici”.*

L'opera in questione pertanto apporta il contributo programmato pari alla superficie lorda di pavimento dei corpi di fabbrica interessati dai lavori.

La scadenza temporale di completamento dell'obiettivo è il secondo trimestre 2026;

- che per tale linea d'investimento:

a) il principio di non arrecare danno significativo agli obiettivi ambientali (DNSH) è applicato secondo le linee guida nazionali di cui alla circolare MEF n. 33 del 13/10/2022, in ambito di "regime 2", cioè per l'opera non è previsto che offra un contributo sostanziale al raggiungimento dell'obiettivo della mitigazione dei cambiamenti climatici, ma solo che non arrechi danno significativo al suo raggiungimento (il coefficiente TAG per il clima è nullo),

b) gli interventi della Missione 4, Componente C1, Investimento 3.3 non contribuiscono all'obiettivo digitale come specificato nell'Allegato VI e VII del Regolamento UE 2021/241 (coefficiente TAG digitale non applicabile);

c) il rispetto della parità di genere, generazionale e delle persone con disabilità è declinato nei documenti progettuali secondo le linee guida approvate con Decreto interministeriale 07/12/2021;

d) non contribuisce al superamento di divari territoriali,

e) i principi di sana gestione finanziaria, prevenzione dei conflitti d'interesse delle frodi e della corruzione sono applicati dalla Provincia di Mantova secondo le specifiche declinazioni previste dalla normativa nazionale per gli Enti pubblici territoriali,

f) il finanziamento dell'opera attinge a diverse fonti di finanziamento pubblico complementari ma non sovrapposte, e pertanto non vi sono

duplicazioni del finanziamento (doppio finanziamento);

g) l'iter dell'opera viene regolarmente aggiornato su apposita sezione del sito istituzionale dell'Ente e, secondo l'opportunità, sulla stampa locale, mentre la pubblicità legale viene realizzata secondo le forme previste dalla normativa nazionale vigente,

h) gli interventi della Missione 4, Componente C1, Investimento 3.3 sono associati all'Indicatore Comune RISPARMI SUL CONSUMO ANNUO DI ENERGIA PRIMARIA in MWh/anno, ma l'opera di cui trattasi non apporta un contributo programmato all'Indicatore comune, poiché l'opera mira prioritariamente ad obiettivi di rinforzo delle strutture portanti (contributo all'indicatore comune "risparmio di energia" pari a "0");

- che con determinazione dirigenziale n. 852 dell'11/11/2022, efficace in pari data, per i suddetti lavori è stato disposto:

a) di avviare la procedura di scelta del contraente mediante procedura negoziata, ai sensi dell'art. 1, comma 2 lett. b), del D.L. n. 76/2020 (c.d. Decreto Semplificazioni) convertito con L. n. 120/2020, così come modificato con D.L. n. 77/2021 (c.d. Decreto Semplificazioni bis) convertito con L. n. 108/2021, da aggiudicare con il criterio del minor prezzo, inferiore a quello posto a base di gara, determinato mediante ribasso sull'importo dei lavori posto a base di gara, al netto degli oneri per la sicurezza non soggetti a ribasso, con esclusione automatica delle offerte anomale, ai sensi dell'art. 1, comma 3, del citato D.L. n. 76/2020;

b) di dare evidenza dell'avvio della procedura negoziata tramite pubblicazione di specifico avviso sul sito internet istituzionale, ai sensi dell'art. 1, comma 2 lett. b), del citato D.L. n. 76/2020;

- che con decreto Presidenziale n. 193 del 05/12/2022, esecutivo ai sensi di legge, è stato approvato il Progetto definitivo-esecutivo dei predetti lavori, dell'importo complessivo di € 1.241.092,66, di cui € 899.182,95 per lavori a corpo, € 49.304,77 per oneri per la sicurezza non soggetti a ribasso, € 210.429,52 per somme a disposizione dell'Amministrazione ed € 82.175,41 per economie di spesa da ribasso di gara da restituire allo Stato, su spese tecniche;

- con successiva determinazione dirigenziale n. 1007 del 22/12/2022, efficace in pari data, è stato disposto:

a) di dare atto dell'adeguamento ai nuovi Criteri Ambientali Minimi (CAM), entrati in vigore in data 05/12/2022, del Capitolato Speciale d'Appalto Amministrativo e tecnico, della Relazione Tecnica Generale e della Relazione CAM;

b) di approvare lo Schema di Lettera di invito e relativi allegati per l'affidamento dei lavori di cui all'oggetto;

c) di invitare alla gara gli operatori economici qualificati individuati dal Responsabile del Procedimento, nel rispetto del criterio di rotazione, tenuto anche conto di una diversa dislocazione territoriale, sulla base dell'Elenco Telematico degli operatori economici in possesso di adeguata qualificazione SOA per i lavori in affidamento, iscritti sulla piattaforma telematica di SINTEL;

- che per la procedura di affidamento è stato utilizzato il sistema di intermediazione telematica di Regione Lombardia denominato "Sintel";

- che con determinazione dirigenziale n. 79 del 06/02/2023 è stato nominato il Seggio di Gara per l'apertura delle offerte e lo svolgimento delle

operazioni di gara;

- che la seduta di gara per l'appalto dei lavori in oggetto si è svolta in data 06/02/2023;

- che con Atto dirigenziale n. PD/150 del 06/02/2023, è stato adottato, pubblicato e comunicato ai concorrenti, a norma dell'art. 76 comma 2-bis del D.Lgs. n. 50/2016 e s.m.i., il provvedimento che determina le esclusioni dalla procedura di affidamento e le ammissioni all'esito della verifica della documentazione attestante l'assenza dei motivi di esclusione di cui all'art. 80, nonché la sussistenza dei requisiti economico-finanziari e tecnico-professionali;

- che, come previsto nella lettera d'invito, le operazioni di gara si sono svolte in modalità interamente telematica, in quanto procedura che, essendo condotta sulla piattaforma Sintel, garantisce l'immodificabilità degli atti, nonché la tracciabilità e la verificabilità di ogni operazione compiuta, nel rispetto di quanto previsto dall'art. 53 del D.Lgs. n. 50/2016 e s.m.i.;

- che a seguito di esperimento di procedura negoziata, a fronte delle offerte economiche presentate, il Presidente del Seggio di gara ha proposto l'aggiudicazione a favore dell'impresa MOSCHINI COSTRUZIONI SRL, con sede legale a Castiglione delle Stiviere (MN), in via Levadello 4/W, che ha offerto un ribasso del 2,00% sull'importo a base di gara, corrispondente ad un importo di € 881.199,29 per lavori a corpo, oltre a € 49.304,77 per oneri per la sicurezza, per un importo contrattuale complessivo di € 930.504,06, oltre I.V.A. di legge;

- che i controlli prescritti ai sensi del combinato disposto dell'art. 81, comma 1, e 86 del D.Lgs. 50/2016 e s.m.i., nei confronti del concorrente a favore del

quale è stata proposta l'aggiudicazione, hanno dato esito positivo;

- che con determinazione dirigenziale n. 159 del 06/03/2023, efficace dal 07/03/2023, sono stati approvati i verbali di gara, depositati agli atti della Provincia e disposto il provvedimento di aggiudicazione a favore dell'operatore economico MOSCHINI COSTRUZIONI SRL;
- che l'Appaltatore ha accettato, in sede di partecipazione alla gara d'appalto, il "Patto di integrità in materia di appalti pubblici della Provincia di Mantova" approvato con decreto Presidenziale n.72 del 27/06/2017;
- che l'Appaltatore ha dichiarato in sede di partecipazione alla gara di essere a conoscenza degli obblighi derivanti dal "Codice di comportamento della Provincia di Mantova" adottato con Decreto Presidenziale n. 62 del 10/05/2018 e di impegnarsi ad osservare e a far osservare ai propri dipendenti e collaboratori, per quanto applicabile, il suddetto codice, pena la risoluzione del contratto;
- che, in data 09/02/2023, l'Appaltatore ha provveduto alle comunicazioni di cui all'art. 1 comma 1 del D.P.C.M. 11/05/1991 n. 187, in merito alla propria composizione societaria;
- che tutte le dichiarazioni relative ai requisiti previsti dalla disciplina del P.N.R.R., rese da tutti i soggetti ivi indicati, sono state verificate;
- che, ai sensi dell'art. 1, comma 52, della legge n. 190/2012, l'impresa MOSCHINI COSTRUZIONI SRL è iscritta, sino al 24/07/2023, nella White List istituita presso la Prefettura di Mantova, pertanto, nei confronti dell'impresa nonché dei relativi amministratori, non sussistono cause di decadenza, di sospensione o di divieto di cui all'art. 67 del D. Lgs. 159/2011 e tentativi di infiltrazione mafiosa indicati all'art. 84, comma 4 del

medesimo decreto;

- che in data 16/03/2023, il responsabile del procedimento, Arch. Igor Vezzoni, ed il legale rappresentante dell'impresa, sig. Simone Moschini, hanno sottoscritto il verbale di attestazione del permanere delle condizioni che consentono l'immediata esecuzione dei lavori;

TUTTO QUANTO SOPRA PREMESSO E CONSIDERATO

Fra le parti, come sopra costituite, si conviene e si stipula quanto segue:

ART. 1 - Premesse

1. I summenzionati contraenti dichiarano di riconoscere e confermare la premessa in narrativa come parte integrante e sostanziale del presente contratto.

ART. 2 - Oggetto del contratto

1. L'Ing. **Alessandro Gatti**, in nome e per conto della Provincia di Mantova, conferisce all'impresa **MOSCHINI COSTRUZIONI SRL**, con sede a Castiglione delle Stiviere (MN), in via Levadello n. 4/W, che per mezzo del Legale Rappresentante, **Sig. Simone Moschini**, accetta, l'appalto dei lavori "Sede dell'Istituto Superiore F. Gonzaga di via Fratelli Lodrini 32 a Castiglione delle Stiviere (MN) – Completamento adeguamento sismico Lotto "B", Secondo Stralcio, corpo di fabbrica B".

2. L'Appaltatore accetta senza riserva alcuna l'appalto oggetto del presente contratto e dichiara di assumerlo con organizzazione di mezzi necessari e gestione a proprio rischio e di essere consapevole che il suddetto progetto è finanziato nell'ambito del P.N.R.R. ed è assoggettato alla relativa disciplina.

ART. 3 – Ammontare del contratto

1. L'importo contrattuale ammonta ad € **930.504,06** (diconsi Euro

novemilacinquecentoquattro/06), di cui € 881.199,29 per lavori soggetti al ribasso del 2,00% offerto in sede di gara ed € 49.304,77 per oneri della sicurezza, non soggetti a ribasso, oltre I.V.A. al 10% pari ad € 93.050,41 per l'importo complessivo di € 1.023.554,47.

2. L'appaltatore nella propria offerta, facente parte del presente contratto ma non materialmente allegata ad esso, ha specificato, ai sensi dell'art. 95, comma 10, del D.Lgs. 50/2016 e s.m.i., che:

- la spesa relativa al costo della manodopera per l'esecuzione delle prestazioni di cui al presente appalto, inclusa nell'offerta presentata in sede di gara, ammonta ad € 323.500,00;

- i costi aziendali interni concernenti l'adempimento delle disposizioni in materia di salute e sicurezza sui luoghi di lavoro, inclusi nell'offerta presentata in sede di gara, sono pari ad € 27.500,00.

3. L'importo contrattuale è al netto dell'I.V.A. ed è fatta salva la liquidazione finale.

4. Il presente contratto viene stipulato a corpo, ai sensi del combinato disposto dell'art. 3, comma 1, lettera d) e dell'art. 59, comma 5 bis, del D. Lgs. 50/2016 e s.m.i.

5. Al contratto si applica il prezzo chiuso consistente nel prezzo dei lavori al netto del ribasso d'asta, aumentato di una percentuale, determinata con decreto ministeriale, da applicarsi, nel caso in cui la differenza tra il tasso di inflazione reale e il tasso di inflazione programmato nell'anno precedente sia superiore al 2% (due per cento), all'importo dei lavori ancora da eseguire per ogni anno intero previsto per l'ultimazione dei lavori stessi.

6. La revisione dei prezzi trova applicazione esclusivamente nei casi di cui

all'art. 106, comma 1 lett. a) del D.Lgs. 50/2016 e s.m.i. e all'art. 29 del D.L. 27 gennaio 2022 n. 4 (c.d. "Decreto Sostegni ter 2022).

ART. 4 – Documenti facenti parte del contratto

1. L'appalto viene concesso ed accettato sotto la piena ed assoluta osservanza delle norme, patti, condizioni e modalità previsti dal Capitolato Speciale d'Appalto Amministrativo, Capitolato Speciale d'Appalto Parte Tecnica e dal Computo Metrico Estimativo, che le parti dichiarano di conoscere ed accettare e che si allegano al presente contratto sotto le lett. **a)**, **b)** e **c)**.

2. Si richiamano a far parte integrante del presente contratto pur non essendo ad esso materialmente allegati, i seguenti documenti che l'appaltatore dichiara di conoscere ed accettare e che qui si intendono integralmente riportati e trascritti con rinuncia a qualsiasi contraria eccezione:

- a) Elenco Prezzi Unitari;
- b) Elaborati grafici progettuali;
- c) Piani di sicurezza previsti dal D.Lgs. 81/2008;
- d) Cronoprogramma delle lavorazioni;
- e) Polizze di garanzia;
- f) Patto di Integrità;
- g) Codice di comportamento
- h) Dichiarazione di conformità agli standard sociali minimi.

3. Il contenuto del presente contratto è, inoltre, integrato dalle previsioni contenute nel Capitolato generale di appalto dei lavori pubblici approvato con Decreto Ministeriale 19 aprile 2000 n. 145, come modificato dal D.P.R. n. 207/2010, per la parte tuttora vigente.

ART. 5 - Domicilio dell'appaltatore

1. Per gli effetti del presente contratto, ai sensi dell'art. 2 del D.M.-LL.PP. n. 145/2000, l'appaltatore elegge domicilio legale per tutta la durata del contratto in Mantova, presso la Provincia, in Via Principe Amedeo n. 32.
2. Tutte le intimazioni, le assegnazioni di termini ed ogni altra notificazione o comunicazione dipendente dal contratto di appalto sono fatte dal Direttore dei Lavori o dal Responsabile del Procedimento a mani proprie dell'appaltatore o di colui che lo rappresenta nella condotta dei lavori oppure devono essere effettuate presso il domicilio eletto ai sensi del comma 1 del presente articolo.

ART. 6 - Consegna dei lavori

1. Il direttore dei lavori comunica all'esecutore il giorno ed il luogo in cui deve presentarsi per ricevere la consegna dei lavori.
2. Qualora l'appaltatore non si presenti nel giorno stabilito, il Direttore dei Lavori fisserà una nuova data. La decorrenza del termine contrattuale resterà comunque quella della data della prima convocazione.
3. Qualora sia inutilmente trascorso il termine assegnato dal Direttore dei Lavori, la Provincia avrà facoltà di risolvere il contratto e di incamerare la cauzione, fatta salva la possibilità di procedere all'esecuzione d'ufficio, o tramite altre Ditte e riservandosi il diritto di procedere ad azione legale per il risarcimento dei danni subiti.

ART. 7 - Condotta dei lavori da parte dell'appaltatore

1. L'appaltatore, qualora non conduca i lavori personalmente, si impegna a conferire, con le modalità previste dall'art. 4 del Decreto Min. LL.PP. n. 145/2000, mandato con rappresentanza a persona fornita dei requisiti di

idoneità tecnici e morali per l'esercizio delle attività necessarie per l'esecuzione dei lavori a norma del contratto.

2. L'appaltatore rimane comunque responsabile dell'operato del suo rappresentante.

3. Il mandato deve essere conferito per atto pubblico ed essere depositato presso la Stazione Appaltante che provvede a dare comunicazione all'ufficio di direzione dei lavori.

ART. 8 - Garanzia definitiva

1. Si dà atto che l'appaltatore, a garanzia dell'adempimento di tutte le obbligazioni assunte col presente contratto, ha costituito, ai sensi dell'art. 103 del D.Lgs. n. 50/2016 e s.m.i., garanzia definitiva mediante polizza fideiussoria n. 1956144, conforme allo Schema Tipo 1.2 di cui al D.M. 193/2022, rilasciata da REVO Insurance S.p.A., Agenzia MARCHESI Brescia, in data 10/02/2023, per l'importo garantito di € 46.525,20 (diconsi Euro quarantaseimilacinquecentoventicinque/20).

2. Ai sensi dell'art. 93, comma 7, del D.Lgs. 50/2016, la predetta garanzia è ridotta del 50%, in quanto l'impresa è in possesso della certificazione di sistema di qualità conforme alle norme europee della serie UNI CEI ISO 9001-2015, rilasciata da Perry Johnson Registrars, Inc., con scadenza in data 23/09/2024.

3. Ai sensi dell'art. 103, comma 5, del D.Lgs. 50/2016, la cauzione definitiva prestata, sarà progressivamente svincolata a misura dell'avanzamento dell'esecuzione, nel limite massimo del 80% dell'importo inizialmente garantito.

4. L'appaltatore dovrà reintegrare la cauzione medesima, nel termine che gli

sarà fissato, qualora la Provincia abbia dovuto, durante l'esecuzione del contratto, valersi in tutto o in parte di essa. In caso di inottemperanza la reintegrazione si effettua a valere sui ratei di prezzo da corrispondere all'appaltatore.

ART. 9 - Danni

1. Sono a carico dell'appaltatore tutte le misure, comprese le opere provvisorie e tutti gli adempimenti per evitare il verificarsi di danni alle opere, all'ambiente, alle persone e alle cose nell'esecuzione dell'appalto.
2. Pertanto l'appaltatore è direttamente responsabile, tanto in via civile che penale, tanto verso la Provincia quanto verso gli operai o chiunque altro, a qualsiasi titolo, dei danni sopra elencati verificatisi nel corso dell'esecuzione dei lavori o in conseguenza degli stessi, sollevando quindi la Provincia ed i suoi tecnici.
3. Nel caso di danni causati da forza maggiore l'appaltatore dovrà farne denuncia al Direttore dei Lavori nel termine di 5 giorni da quello dell'evento, a pena di decadenza dal diritto di risarcimento. Appena ricevuta la denuncia, che dovrà essere sempre fatta per iscritto, il Direttore dei Lavori, redigendo processo verbale alla presenza dell'esecutore, procederà all'accertamento:
 - a) dello stato delle cose dopo il danno, rapportandole allo stato precedente;
 - b) delle cause dei danni, precisando l'eventuale causa di forza maggiore;
 - c) della eventuale negligenza, indicandone il responsabile;
 - d) dell'osservanza o meno delle regole dell'arte e delle prescrizioni del direttore dei lavori;
 - e) dell'eventuale omissione delle cautele necessarie a prevenire i danni;

al fine di determinare il risarcimento al quale può avere diritto l'esecutore stesso.

ART. 10 - Polizza di assicurazione per danni di esecuzione e responsabilità civile verso i terzi.

1. L'Appaltatore assume l'esclusiva responsabilità di danni a persone e cose, sia per quanto riguarda i dipendenti ed i materiali di sua proprietà, sia quelli che dovesse arrecare a terzi in conseguenza dell'esecuzione dei lavori e delle attività connesse, sollevando la stazione appaltante da ogni responsabilità al riguardo.

2. A tal fine si dà atto che l'appaltatore ha stipulato, ai sensi dell'art. 103, comma 7, del D.Lgs. 50/2016, polizza assicurativa n. 1956668, rilasciata da REVO Insurance S.p.A., Agenzia MARCHESI Brescia, con inizio copertura assicurativa dal 14/02/2023, a copertura dei danni subiti dalla Provincia per danneggiamenti o distruzione totale o parziale di impianti ed opere anche preesistenti, verificatesi nel corso dell'esecuzione dei lavori e che tenga indenne la stazione appaltante da tutti i rischi di esecuzione da qualsiasi causa determinati, salvo quelli derivanti da errori di progettazione, insufficiente progettazione, azioni di terzi o cause di forza maggiore.

3. La somma assicurata a copertura dei danni di cui sopra è pari a € 1.430.504,06, così distinta:

Partita 1) per le opere oggetto del contratto, importo pari a € 930.504,06;

Partita 2) per le opere preesistenti importo pari a € 300.000,00;

Partita 3) per spese di demolizione e sgombero pari a € 200.000,00.

La polizza assicura, inoltre, la stazione appaltante contro la Responsabilità Civile per danni causati a terzi nel corso dell'esecuzione dei lavori. Il

massimale previsto per tale copertura assicurativa è di € 500.000,00.

4. Detta polizza decorre dalla consegna dei lavori sino alla data di emissione del certificato di collaudo, o comunque decorsi 12 mesi dalla data di ultimazione dei lavori risultante dal relativo certificato.

ART. 11 - Variazioni al progetto appaltato

1. Nessuna variazione o addizione ai lavori appaltati può essere attuata ad iniziativa esclusiva dell'Appaltatore. La violazione del presente divieto, salvo diversa valutazione del Responsabile del procedimento, comporta l'obbligo da parte dell'esecutore della rimessa in pristino dei lavori e delle opere nella situazione originaria, non potendo in alcun caso vantare compensi, rimborsi o indennizzi di sorta nei confronti della Stazione Appaltante.

2. Le varianti ai lavori appaltati sono ammesse esclusivamente qualora ricorrano i motivi e secondo le modalità previste dal D.Lgs. 50/2016 e s.m.i. Nelle sopracitate ipotesi è in piena facoltà della Stazione Appaltante introdurre in corso d'opera variazioni o addizioni al progetto in esecuzione, non previste nel contratto, gravando sull'Appaltatore l'obbligo di eseguire i lavori così disposti agli stessi patti, prezzi e condizioni del presente contratto.

ART. 12 - Difetti di costruzione

1. Grava sull'Appaltatore l'onere di demolire e ricostruire a sue esclusive spese le lavorazioni che il Direttore Lavori accerta eseguite senza la necessaria diligenza o con materiali diversi da quelli previsti per contratto ovvero che, dopo la loro accettazione e messa in opera, abbiano manifestato difetti e/o inadeguatezze.

2. In ogni caso l'Appaltatore è tenuto alla garanzia per difetti e difformità dell'opera di cui agli artt. 1667 e 1668 del Codice Civile.

ART. 13 - Verifiche e controlli

1. La Provincia ha la facoltà in qualsiasi momento di accedere sul luogo di esecuzione dei lavori per controllare per mezzo di tecnici di fiducia il regolare andamento degli stessi.

2. Qualora siano riscontrate difformità, ne sarà data immediata notizia, a mezzo pec, all'appaltatore medesimo ed alla Direzione Lavori. L'appaltatore sarà obbligato ad ottemperare alle prescrizioni impartite ovvero presentare le proprie deduzioni per iscritto.

3. I controlli e le verifiche eseguite dalla Provincia nel corso dell'appalto non escludono la responsabilità dell'appaltatore per vizi, difetti e difformità dell'opera, di parte di essa, o dei materiali impiegati, né la garanzia dell'appaltatore stesso per le parti di lavoro e materiali già controllati. Tali controlli e verifiche non determinano l'insorgere di alcun diritto in capo all'appaltatore, né alcuna preclusione in capo alla Provincia.

ART. 14 – Tracciabilità dei flussi finanziari

1. L'appaltatore è tenuto ad assolvere tutti gli obblighi previsti dall'art. 3 della Legge 136/2010 al fine di assicurare la tracciabilità dei movimenti finanziari relativi ai lavori oggetto dell'appalto. In particolare detti movimenti finanziari devono essere registrati su uno o più conti correnti bancari o postali, accessi presso banche o presso la società Poste Italiane Spa, dedicati, anche in via non esclusiva, alle commesse pubbliche e devono essere effettuati esclusivamente con lo strumento del bonifico bancario o postale o con altri strumenti di incasso o di pagamento idonei a consentire la

piena tracciabilità delle operazioni.

2. L'appaltatore ha comunicato alla Provincia gli estremi identificativi dei conti correnti dedicati, nonché le generalità e il codice fiscale delle persone delegate ad operare sugli stessi. L'appaltatore si impegna, inoltre, a comunicare eventuali aperture di nuovi conti correnti dedicati, entro 7 giorni dalla loro accensione, nonché, nello stesso termine, le generalità e il codice fiscale delle persone delegate ad operare sugli stessi.

3. Come previsto dall'art. 3, comma 9 bis, della L. n. 136/2010 e s.m.i., il mancato utilizzo del bonifico bancario o postale ovvero degli altri strumenti di pagamento idonei a consentire la piena tracciabilità delle operazioni, costituisce causa di risoluzione del contratto.

4. Ai sensi di quanto disposto dall'art. 3, comma 9, della citata legge, la Provincia verifica che negli eventuali contratti sottoscritti dall'appaltatore con i subappaltatori e i subcontraenti sia inserita, a pena di nullità assoluta, la clausola con la quale ciascuno di essi assume gli obblighi di tracciabilità dei flussi finanziari con le modalità indicate nei commi precedenti del presente articolo. A tal fine l'appaltatore si assume l'onere di trasmettere alla Provincia i suddetti contratti o atti negoziali equivalenti, tramite un proprio legale rappresentante o soggetto munito di apposita procura. Dal canto loro, i subappaltatori e i subcontraenti hanno l'obbligo di comunicare alla stazione appaltante, i conti correnti dedicati entro 7 giorni dalla loro accensione, o, nel caso di conti correnti già esistenti, all'atto della loro destinazione alla funzione di conto corrente dedicato nonché, nello stesso termine, le generalità e il codice fiscale delle persone delegate ad operare sugli stessi e sono tenuti ad effettuare tutti i movimenti finanziari, relativi all'esecuzione

dell'appalto, esclusivamente tramite lo strumento del bonifico bancario o postale o altro strumento di pagamento idoneo a consentire la piena tracciabilità delle operazioni.

5. Ai sensi di quanto previsto dall'art. 3, comma 8, della citata legge, l'appaltatore, il subappaltatore o il subcontraente, qualora abbiano notizia dell'inadempimento della propria controparte agli obblighi di tracciabilità finanziaria, procedono a darne immediata comunicazione alla Provincia e alla Prefettura-Ufficio territoriale del Governo della provincia di Mantova.

ART. 15 - Pagamento degli acconti e del saldo

1. Il pagamento del corrispettivo dell'appalto sarà effettuato con le modalità previste dagli articoli 27 e 28 Capitolato Speciale d'Appalto Amministrativo.

2. Ai Certificati di Pagamento relativi agli acconti ed alla rata di saldo, si applicano i termini fissati dal Decreto Legislativo n. 192/2012.

3. Ai sensi di quanto disposto dall'art. 3, comma 5, della legge 136/2010, ai fini della tracciabilità dei flussi finanziari, i bonifici relativi ad ogni transazione posta in essere dalla Provincia, dall'appaltatore, dal subappaltatore e dai subcontraenti, relativi al presente appalto, devono obbligatoriamente riportare i seguenti codici:

CUP G21B21002130001 - CIG 9527759B72

Parimenti i suddetti codici dovranno essere riportati in tutte le fatture emesse dall'appaltatore, subappaltatore e subcontraente.

Le medesime fatture dovranno essere emesse secondo le modalità riportate all'art. 29 del Capitolato Speciale d'Appalto Amministrativo.

4. Per ogni stato di avanzamento lavori (SAL), l'appaltatore è tenuto a presentare al Direttore lavori una dettagliata relazione sul rispetto del

principio del DNSH, secondo le prescrizioni di progetto; alla presentazione e alla avvenuta verifica della documentazione circa la rispondenza al suddetto principio è subordinata l'emissione da parte del RUP del certificato di pagamento.

5. La presentazione completa ed esaustiva di tutta la documentazione di cui all'art. 59bis, comma 2, del Capitolato Speciale di Appalto Amministrativo, deve essere ultimata entro il termine di n. 30 (trenta) giorni naturali e consecutivi dall'emissione del certificato di ultimazione lavori. In caso di ritardo si sospende ogni pagamento e si applica la penale prevista al citato art. 59bis del Capitolato Speciale di Appalto Amministrativo.

6. Eventuali analisi, certificazioni, mezzi di prova, richiesti dalle schede tecniche previste dalle linee guida del MEF n. 33 del 13/10/2022 e quant'altro richiesto ex post, sono a totale carico dell'appaltatore.

ART. 16 - Doveri comportamentali

1. Ai sensi del combinato disposto dell'art. 2, comma 3, del D.P.R. n. 62/2013 “Regolamento recante codice di comportamento dei dipendenti pubblici, a norma dell'articolo 54 del decreto legislativo 30 marzo 2001, n. 165” e dell'art. 2 del Codice di comportamento della Provincia di Mantova, adottato con Decreto Presidenziale n. 62 del 10/05/2018, l'appaltatore e per suo tramite i suoi dipendenti e/o collaboratori a qualsiasi titolo si impegnano, pena la risoluzione del contratto, al rispetto degli obblighi di condotta previsti dai sopracitati codici.

2. L'appaltatore si impegna, altresì, nel caso di affidamento di incarichi di collaborazione a qualsiasi titolo, a rispettare i divieti imposti dall'articolo 53, comma 16-ter, del D.Lgs. n. 165/2001 e dall'articolo 21 del D.Lgs. n.

39/2013.

ART. 17 - Patto di Integrità in materia di contratti pubblici

1. Con Decreto Presidenziale n. 72 del 27/06/2017, la Provincia di Mantova ha adottato, ai sensi di quanto previsto dall'art.1, comma 17, della L. n.190/2012, il "Patto di Integrità in materia di contratti pubblici della Provincia di Mantova", che costituisce formale obbligazione per l'Affidatario e per i dipendenti della Provincia stessa, ad improntare i rispettivi comportamenti ai principi di lealtà, trasparenza e correttezza nell'ambito delle procedure di affidamento e gestione degli appalti, nonché espresso impegno anticorruzione.

2. Il Patto di Integrità, sottoscritto dall'Affidatario per accettazione, costituisce parte integrante del presente contratto, anche se non materialmente allegato.

3. La violazione degli impegni previsti dal Patto d'Integrità potrà comportare la risoluzione di diritto del rapporto contrattuale in essere, nonché il pieno diritto della Provincia di chiedere e ottenere l'incameramento della garanzia definitiva e l'eventuale risarcimento dei danni patiti, oltre che l'esclusione dell'affidatario da tutte le procedure bandite sino ad un massimo di tre anni, da stabilirsi in base alla violazione commessa.

ART. 18 - Linee guida per l'attuazione delle progettualità del PNRR

1. In data 8 luglio 2022 sono state sottoscritte, dalla Prefettura di Mantova, dalle Stazioni Uniche appaltanti (SUA), tra cui quella della Provincia di Mantova, e dalle Centrali Uniche di Committenza (CUC) del territorio mantovano, nonché dalla Stazione Appaltante del Comune di Mantova, le "Linee guida per l'attuazione delle progettualità del PNRR", con le quali è

stata sancita la collaborazione delle suddette amministrazioni aggiudicatrici con il Gruppo Interforze Antimafia istituito presso la Prefettura di Mantova. Si dà atto che in attuazione delle predette Linee Guida, la Provincia di Mantova potrà sottoporre ad ulteriori controlli l'appaltatore avvalendosi della collaborazione del Gruppo Interforze Antimafia; parimenti potranno essere destinatari di ulteriori controlli i subappaltatori.

ART. 19 – Tutela dei lavoratori

1. Nell'esecuzione dei lavori che formano oggetto del presente contratto l'appaltatore si obbliga ad osservare, per i propri dipendenti, le norme e prescrizioni dei contratti collettivi nazionali di zona, stipulati tra le parti sociali firmatarie di contratti collettivi nazionali comparativamente più rappresentative, le leggi e i regolamenti sulla tutela, sicurezza, salute, assicurazione, assistenza, contribuzione e retribuzione dei lavoratori.
2. Ai sensi di quanto previsto dall'art. 30, comma 5, del D.Lgs. 50/2016 e s.m.i., in caso di inadempienza contributiva risultante dal documento unico di regolarità contributiva relativo a personale dipendente dell'affidatario o del subappaltatore o dei soggetti titolari di subappalti e cottimi di cui all'articolo 105 del D.Lgs. 50/2016 e s.m.i., impiegato nell'esecuzione del contratto, la stazione appaltante trattiene dal certificato di pagamento l'importo corrispondente all'inadempienza per il successivo versamento diretto agli enti previdenziali e assicurativi, compresa, in caso di lavori, la cassa edile.
3. In ogni caso sull'importo netto progressivo delle prestazioni è operata una ritenuta dello 0,50 per cento; le ritenute possono essere svincolate soltanto in sede di liquidazione finale, dopo l'approvazione da parte della stazione

appaltante del certificato di collaudo, previo rilascio del documento unico di regolarità contributiva.

4. In caso di ritardo nel pagamento delle retribuzioni dovute al personale di cui al precedente comma 2, il responsabile unico del procedimento invita per iscritto il soggetto inadempiente, ed in ogni caso l'affidatario, a provvedervi entro i successivi quindici giorni. Ove non sia stata contestata formalmente e motivatamente la fondatezza della richiesta entro il termine sopra assegnato, la stazione appaltante paga anche in corso d'opera direttamente ai lavoratori le retribuzioni arretrate, detraendo il relativo importo dalle somme dovute all'affidatario del contratto ovvero dalle somme dovute al subappaltatore inadempiente nel caso in cui sia previsto il pagamento diretto ai sensi dell'articolo 105 del D.Lgs. 50/2016 e s.m.i.

ART. 20 – Assunzioni obbligatorie

1. Si dà atto che è stato verificato che l'appaltatore non è tenuto alle norme che disciplinano il diritto al lavoro dei disabili, di cui all'art. 17 della legge 12 marzo 1999 n. 68, avendo un numero di dipendenti inferiore a 15.

ART. 21 - Termine per l'ultimazione dei lavori e consegna delle opere

1. L'appaltatore deve ultimare i lavori previsti nel progetto nel termine di **400 (quattrocento) giorni naturali e consecutivi**, decorrenti dalla data del verbale di consegna.

2. L'ultimazione dei lavori, appena avvenuta, deve essere comunicata per iscritto dall'appaltatore al Direttore dei Lavori.

3. Eventuali proroghe rispetto alla scadenza del termine contrattuale potranno essere concesse, ai sensi dell'art. 107, comma 5, del D.Lgs. n. 50/2016 e s.m.i., su richiesta dell'appaltatore, dal responsabile del

procedimento, sentito il Direttore dei Lavori, esclusivamente nel caso in cui l'appaltatore dimostri che per cause a lui non imputabili non sia in grado di ultimare i lavori nel termine fissato.

4. Agli effetti di cui agli artt. 1665 e segg. del c.c. le parti convengono espressamente che la consegna delle opere avverrà unicamente a seguito di approvazione del certificato di collaudo e previa redazione di apposito verbale di consegna. Pertanto il termine della garanzia di cui agli artt. 1667, 1668 e 1669 del c.c. daterà dalla redazione del certificato di cui innanzi.

5. Qualora l'ultimazione dei lavori avvenga in anticipo rispetto al termine di conclusione previsto nel Cronoprogramma dei lavori, ai sensi di quanto previsto dall'art. 50 del D.L. 77/2021, convertito dalla L. 108/2021, sarà riconosciuto, a seguito dell'approvazione del certificato di collaudo, un premio di accelerazione per ogni giorno di anticipo nella misura dell'1 per mille dell'importo contrattuale, mediante l'utilizzo delle somme indicate nel quadro economico dell'intervento alla voce "imprevisti" e nei limiti delle somme ancora disponibili.

ART. 22 - Oneri ed obblighi a carico dell'appaltatore

1. Oltre a tutte le spese previste dall'art. 32 del D.P.R. n. 207/2010, si intendono comprese nel prezzo dei lavori, e perciò a carico dell'appaltatore, tutte le spese e adempimenti elencati all'art. 59 del Capitolato Speciale di Appalto Amministrativo.

ART. 23 - Oneri ed obblighi a carico dell'appaltatore inerenti

l'attuazione degli obiettivi relativi al PNRR

1. L'appaltatore, nello svolgimento delle prestazioni e delle attività oggetto del presente appalto, è tenuto al rispetto e all'attuazione dei principi e degli

obblighi specifici del PNRR relativi al non arrecare un danno significativo agli obiettivi ambientali cd. “Do No Significant Harm” (DNSH) ai sensi dell'articolo 17 del Regolamento (UE) 2020/852 del Parlamento europeo e del Consiglio del 18 giugno 2020. L'appaltatore deve garantire il rispetto del principio di non arrecare danno significativo all'ambiente (DNSH) secondo le modalità e i termini di cui al Capitolato Speciale d'Appalto e la Provincia di Mantova ne verificherà il rispetto. Tale principio dovrà inoltre essere garantito anche dagli eventuali subappaltatori.

2. L'appaltatore è obbligato al rispetto delle condizionalità PNRR, degli ulteriori requisiti connessi alla Misura a cui è associato il progetto e dei principi trasversali come indicati in premessa e definiti nel Capitolato Speciale di Appalto.

3. L'appaltatore ha l'obbligo di rispettare la tempistica di realizzazione/avanzamento delle attività in coerenza con le tempistiche previste dal cronoprogramma procedurale di misura e di dare comunicazione del corretto avanzamento dell'attuazione delle attività per la precoce individuazione di scostamenti e la messa in campo di azioni correttive per consentire il raggiungimento dei target associati al Progetto.

4. Avendo, all'atto di presentazione dell'offerta, dichiarato un numero di dipendenti pari a 19, ai sensi dell'articolo 47, comma 3, del citato D.L. 77/2021, entro sei mesi dalla conclusione del contratto, l'appaltatore deve consegnare alla Provincia una relazione di genere sulla situazione del personale maschile e femminile in ognuna delle professioni ed in relazione allo stato di assunzioni, della formazione, della promozione professionale, dei livelli, dei passaggi di categoria o di qualifica, di altri fenomeni di

mobilità, dell'intervento della Cassa integrazione guadagni, dei licenziamenti, dei prepensionamenti e pensionamenti, della retribuzione effettivamente corrisposta.

L'appaltatore è altresì tenuto a trasmettere la relazione alle rappresentanze sindacali aziendali e alla consigliera e al consigliere regionale di parità.

Ai sensi dell'art. 47, comma 6, del citato D.L. 77/2021, la violazione del suddetto obbligo, determina l'impossibilità per l'appaltatore di partecipare, in forma singola ovvero in raggruppamento temporaneo, per un periodo di dodici mesi, ad ulteriori procedure di affidamento afferenti agli investimenti pubblici finanziati, in tutto o in parte, con le risorse del PNRR e del PNC.

5. Ai sensi dell'articolo 47, comma 3-bis, del citato D.L. 77/2021, entro sei mesi dalla stipula del contratto, l'appaltatore deve consegnare alla Provincia una relazione del legale rappresentante che attesti l'assolvimento degli obblighi previsti a carico delle imprese dalla legge 12 marzo 1999, n. 68, e illustri eventuali sanzioni e provvedimenti imposti a carico dell'impresa nel triennio precedente la data di scadenza della presentazione delle offerte.

L'appaltatore è altresì tenuto a trasmettere la relazione alle rappresentanze sindacali aziendali.

6. L'appaltatore è tenuto ad assicurare, una quota pari almeno al 30% con riferimento all'occupazione giovanile e una quota pari almeno al 15% con riferimento all'occupazione femminile, delle assunzioni necessarie per l'esecuzione del contratto o per la realizzazione di attività ad esso connesse o strumentali. Le disposizioni di cui all'articolo 47, comma 4, del citato D.L. n. 77/2021, si applicano anche al subappaltatore, il quale concorre al conseguimento delle predette percentuali.

7. Le violazioni, debitamente accertate, da parte dell'appaltatore e del/dei subappaltatore/i agli obblighi imposti dall'art. 47 del citato D.L. 77/2021, potranno essere considerate dall'Amministrazione grave inadempimento alle obbligazioni contrattuali e potranno dar luogo anche alla risoluzione contrattuale, ai sensi dell'art.108 del D.Lgs. 50/2016.

8. Resta fermo che l'inosservanza di ciascuno degli obblighi previsti per gli interventi finanziati, in tutto o in parte, con le risorse relative al PNRR, determinerà la sospensione dei singoli pagamenti previsti a favore dell'appaltatore sino al completo adempimento degli obblighi stessi. Qualora, inoltre, l'inadempimento dell'appaltatore sia tale da determinare la revoca totale o parziale dei finanziamenti stessi, il contratto verrà risolto e l'appaltatore sarà tenuto a risarcire alla stazione appaltante l'intero costo dell'intervento.

9. L'appaltatore si impegna a rispettare i Criteri Minimi Ambientali (CAM), di cui al DM 23 giugno 2022 n. 256 recante "Criteri ambientali minimi per l'affidamento del servizio di progettazione di interventi edilizi, per l'affidamento dei lavori per interventi edilizi e per l'affidamento congiunto di progettazione e lavori per interventi edilizi", con specifico riferimento ai criteri 3.1.1 "Personale di cantiere", 3.1.2 "Macchine operatrici", 3.1.3.2 "Grassi ed oli biodegradabili", 3.1.3.3 "Grassi ed oli lubrificanti minerali a base rigenerata", 3.1.3.4 "Requisiti degli imballaggi in plastica degli oli lubrificanti (biodegradabili o a base rigenerata)", in conformità alle dichiarazioni presentate in sede di gara.

ART. 24 - Penali

1. Per ciascun giorno di ritardo impiegato dall'appaltatore nell'esecuzione

dell'appalto, oltre il termine contrattuale, è applicata una penale pecuniaria, valutata nella misura dell'uno (1) per mille sull'importo netto contrattuale.

2. La penale, nella medesima misura percentuale prevista al comma 1, trova applicazione anche nelle ipotesi e alle condizioni di cui all'art. 18, comma 2 e seguenti, e all'art. 59 bis del Capitolato Speciale d'Appalto Amministrativo.

3. Qualora il ritardo nell'adempimento determini un importo massimo della penale superiore all'importo del 20% dell'ammontare netto contrattuale, la stazione appaltante si riserva piena e incondizionata facoltà di risolvere il contratto.

ART. 25 - Piani di Sicurezza

1. Si dà atto che, ai sensi del D.Lgs. n. 81/2008, la Provincia ha redatto il Piano di Sicurezza e di Coordinamento, di cui ha preso visione l'impresa partecipante alla procedura, e che tale Piano viene considerato parte integrante e sostanziale del presente atto come se qui appresso letteralmente trascritto.

2. Si dà atto, inoltre, che l'appaltatore ha presentato il Piano Operativo di Sicurezza, ai sensi dell'art. 96, comma 1 lettera g), del D.Lgs. 81/2008 e s.m.i., prescritto dalla vigente normativa e dichiarato parte integrante e sostanziale del presente atto come se qui appresso letteralmente trascritto.

ART. 26 – Subappalto

1. Il contratto non può essere ceduto a pena di nullità.

2. L'appaltatore, come indicato a tale scopo in sede di offerta, dichiara di avvalersi, ai sensi di quanto previsto dall'art.105 del D.Lgs. 50/2016 e s.m.i., della possibilità di subappaltare le lavorazioni indicate nel documento di gara

unico europeo (DGUE), presentato in sede di gara.

3. L'affidamento in subappalto è subordinato alla previa autorizzazione della Provincia, ai sensi dell'art. 105, comma 4, del D.Lgs. 50/2016 e s.m.i., nei limiti di quanto stabilito dal citato art. 105, comma 1, del medesimo decreto, dall'art. 9 della Lettera di invito e dall'art. 47 del Capitolato Speciale di Appalto Amministrativo.

4. L'aggiudicatario e il subappaltatore sono responsabili in solido nei confronti della stazione appaltante dell'esecuzione dei lavori oggetto del contratto di subappalto nonché del rispetto degli obblighi derivanti dalle disposizioni specifiche per l'affidamento e l'esecuzione dei contratti pubblici finanziati con le risorse PNRR.

L'appaltatore si impegna, altresì, ad ottenere dal subappaltatore tutta la documentazione obbligatoria derivante dalle disposizioni specifiche PNRR, nonché a garantirne la conservazione e l'esibizione in caso di controlli.

5. Ai sensi dell'art. 105, comma 13, del D.Lgs. n. 50/2016 e s.m.i., la stazione appaltante provvederà a corrispondere direttamente ai subappaltatori l'importo dovuto per le prestazioni dagli stessi eseguite, secondo i tempi e le modalità indicate all'art. 49 del Capitolato Speciale d'Appalto Amministrativo. È pertanto fatto obbligo all'appaltatore di trasmettere alla Stazione appaltante, entro 20 giorni dall'emissione di ciascun stato di avanzamento lavori, una comunicazione che indichi la parte di lavori eseguiti dai subappaltatori, specificando i relativi importi e la proposta motivata di pagamento.

ART. 27 - Risoluzione del contratto e diritto di recesso

1. Le ipotesi di risoluzione del contratto sono disciplinate dall'art. 108 del

D.Lgs. 50/2016 e s.m.i. e dall'art. 55 del Capitolato Speciale d'Appalto Amministrativo.

La risoluzione del contratto opera anche in tutte le ipotesi in cui l'appaltatore non soddisfi gli obblighi e gli adempimenti derivanti dalla disciplina PNRR.

2. La Provincia potrà risolvere di diritto il contratto, ai sensi dell'art. 1456 codice civile (clausola risolutiva espressa), previa dichiarazione da comunicarsi all'Appaltatore con PEC, nei casi specificatamente indicati nel Capitolato Speciale d'Appalto Amministrativo.

3. Nel caso di risoluzione del contratto l'Appaltatore ha diritto soltanto al pagamento delle prestazioni relative ai lavori regolarmente eseguiti, secondo il corrispettivo e le condizioni previste nel contratto, fatto salvo in ogni caso il risarcimento dei danni subiti dalla Stazione Appaltante in ordine al completamento delle prestazioni, nonché per ogni altro titolo conseguente all'inadempimento dell'Appaltatore, ivi compresi gli oneri per l'eventuale espletamento di una nuova gara.

4. La Provincia ha il diritto di recedere in qualunque tempo dal presente contratto nel rispetto di quanto disciplinato dall'art. 109 del D.Lgs. 50/2016 e s.m.i.

5. Per quanto non previsto dal presente contratto, si richiamano le norme contenute nel Codice Civile.

ART. 28 - Regolare esecuzione

1. Sino a che non sia redatto il Certificato di collaudo con esito favorevole delle opere eseguite, la manutenzione delle stesse grava esclusivamente sull'Appaltatore; ne discende che per tutto il tempo intercorrente tra l'esecuzione dei lavori ed il collaudo favorevole degli stessi, salve le

maggiori responsabilità di cui all'art. 1669 c.c., l'Appaltatore si fa garante nei confronti della Stazione Appaltante delle opere dallo stesso realizzate, ovvero in caso di subappalto delle opere realizzate dal subappaltatore, adoperandosi per le sostituzioni e/o ripristini che si rendessero necessari ovvero opportuni.

2. Il Certificato di collaudo è emesso entro e non oltre sei mesi dalla data di ultimazione dei lavori, ha carattere provvisorio e assume carattere definitivo decorsi due anni dalla data di emissione del medesimo.

ART. 29 - Cessione del corrispettivo d'appalto

1. E' consentita la cessione del corrispettivo d'appalto, da parte dell'appaltatore, secondo le modalità previste dall'art. 106, comma 13, del D.Lgs. 50/2016 e s.m.i.

ART. 30 - Definizione delle controversie

1. Al presente contratto si applicano le disposizioni concernenti la procedura di accordo bonario contenute nell'art. 205 del D.Lgs. 50/2016 e s.m.i.

2. A norma dell'art. 209, comma 2, del D.Lgs. n. 50/2016 e s.m.i., non si farà luogo alla procedura di arbitrato per la risoluzione delle eventuali controversie derivanti dall'esecuzione del contratto.

3. Tutte le controversie derivanti dall'esecuzione del contratto, comprese quelle conseguenti al mancato raggiungimento dell'accordo bonario, sono devolute all'Autorità giudiziaria competente ed è esclusa la competenza arbitrale.

4. Le parti contraenti convengono espressamente la competenza esclusiva del Foro di Mantova ed eleggono domicilio legale presso la sede della Provincia di Mantova.

ART. 31 – Rimborso spese di pubblicazione

1. Ai sensi del combinato disposto dell'art. 216, comma 11 del D. Lgs. 50/2016 e s.m.i. e del D.M. 2 dicembre 2016, l'Appaltatore provvederà a rimborsare le spese sostenute dalla Provincia di Mantova per la pubblicazione dell'avviso sui risultati della procedura di affidamento.

ART. 32 - Spese di contratto, di registro ed accessorie

1. Tutte le spese contrattuali e fiscali inerenti al presente atto e conseguenti sono a carico dell'appaltatore, fatta eccezione per l'I.V.A. che rimane a carico della Provincia.

2. Si dà atto che l'imposta di bollo è assolta in modalità telematica mediante "Modello Unico Informatico" ai sensi di quanto previsto dalla tariffa - allegato A - al D.P.R. 642 del 26.10.1972, al comma 1bis n. 4, come aggiunto dall'art. 1, comma 1, lett. c) del D.M. 22 febbraio 2007.

3. Sono altresì a totale carico dell'appaltatore tutte le spese di bollo per gli atti occorrenti alla gestione del lavoro, dal giorno della consegna a quello della data di emissione del certificato di collaudo provvisorio.

4. L'appaltatore dichiara che le prestazioni oggetto del presente contratto sono effettuate nell'esercizio d'attività d'impresa, che trattasi d'operazioni imponibili e non esenti da Imposta sul Valore Aggiunto.

5. Ai fini dell'imposta di registro, le parti chiedono la registrazione a tassa fissa ai sensi dell'art. 40 del D.P.R. 26/4/1986 n. 131.

ART. 33 - Norma di rinvio

1. L'appalto viene concesso ed accettato sotto la piena ed assoluta osservanza del progetto nonché delle norme del Capitolato Generale, le cui disposizioni s'intendono espressamente richiamate nel presente contratto,

sostituendo di diritto le eventuali clausole difformi del contratto stesso.

2. Per quant'altro non previsto nel presente contratto, le parti dichiarano di riportarsi espressamente alle norme contenute nel D.Lgs. 50/2016 e s.m.i., nel D.P.R. n. 207/2010 per gli articoli ancora in vigore, nonché nel Codice Civile.

ART. 34 – Trattamento dei dati personali

1. Il conferimento dei dati personali dell'Appaltatore è obbligatorio ai sensi di legge, ai fini del procedimento per il quale sono richiesti.

I dati personali saranno trattati con le modalità indicate nella "Informativa sul trattamento dei dati personali ai sensi dell'art. 13 del regolamento UE 2016/679", allegata alla Lettera di invito.

2. All'appaltatore competono i diritti di cui al Regolamento UE 2016/679 e al D.Lgs. 196/2003 e s.m.i.

3. Il titolare del trattamento è la Provincia di Mantova, con sede in via Principe Amedeo n. 32, Mantova.

L'APPALTATORE

Sig. Simone Moschini

IL DIRIGENTE

Ing. Alessandro Gatti

REP. N. 3986

AUTENTICA DI FIRMA

REPUBBLICA ITALIANA

Io sottoscritto Dr. Maurizio Sacchi, Segretario Generale della Provincia di Mantova, senza l'assistenza di testimoni per rinuncia fattami e con il mio consenso,

CERTIFICO

che i signori:

- **Ing. ALESSANDRO GATTI**, nato a [REDACTED] e domiciliato per la carica presso la Provincia di Mantova, nell'espressa ed unica sua qualità di Dirigente dell'Area 3 Pianificazione Territoriale e della navigazione – Edilizia, della PROVINCIA DI MANTOVA

e

- **Sig. SIMONE MOSCHINI**, nato a [REDACTED] ed ivi residente, in [REDACTED] qualità di legale rappresentante dell'impresa **MOSCHINI COSTRUZIONI SRL**, con sede a Castiglione delle Stiviere (MN), in via Levadello n. 4/W,

della cui identità personale, qualifica e poteri sono certo, hanno sottoscritto con firma digitale in mia presenza, la scrittura che precede, ai sensi dell'art. 24 del D.Lgs. n. 82/2005 Codice dell'Amministrazione Digitale (CAD).

Io sottoscritto, Segretario rogante, attesto che i certificati di firma utilizzati dalle parti sono validi e conformi al disposto dell'art. 1, comma 1, lettera f) del D. Lgs. n. 82/2005.

Io sottoscritto Segretario rogante, certifico che i duplicati informatici dei

documenti informatici, allegati al presente atto sotto le lettere a) b) e c), sono conformi all'originale ai sensi dell'art. 23 bis del D. Lgs. n. 82/2005.

Mantova, li 16/03/2023

Il Segretario Generale

Dr. Maurizio Sacchi



IL RESPONSABILE UNICO DEL PROCEDIMENTO: arch. IGOR VEZZONI

PROVINCIA DI MANTOVA

COMUNE DI CASTIGLIONE DELLE STIVIERE



Finanziato
dall'Unione europea

NextGenerationEU

a

SEDE DELL'ISTITUTO SUPERIORE F.GONZAGA DI VIA F.LLI LODRINI 32
A CASTIGLIONE DELLE STIVIERE [MN]
COMPLETAMENTO ADEGUAMENTO SISMICO - LOTTO "B", 2° STRALCIO
- CORPO DI FABBRICA "B" CUP G21B21002130001

"Finanziato dall'Unione europea - NextGenerationEU"



STUDIO GEOTECNICO BARATTI

Via Staurenghi 24 - Varese (VA)

Tel. 0332.234651 - mail: info@studiobaratti.com



POOLMILANO S.r.l.

Via Matteotti 7/A - Macherio (MB)

Tel. 039.2323272 - mail: admin@poolmilano.it



ing. PAOLO FORMICHELLI

Tel. 03.99.46.78.04

mail: info@studioformicelli.it

PROGETTO DEFINITIVO ESECUTIVO CAPITOLATO SPECIALE DI APPALTO AMMINISTRATIVO

CODICE ELABORATO	REVISIONE	FASE	TIPO	ARGOMENTO	NUMERO	SCALA
	01	PDE	RL	X	01	-
DATA	CODICE COMMESSA	REDATTO		VERIFICATO		APPROVATO
Ottobre 2022	21-036	SM		SM		MB

RESPONSABILE INTEGRAZIONE DELLE PRESTAZIONI SPECIALISTICHE	PROGETTAZIONE OPERE ARCHITETTONICHE, EDILI E IMPIANTISTICHE	PROGETTAZIONE OPERE STRUTTURALI	COORDINAMENTO DELLA SICUREZZA IN FASE PROGETTUALE	RELAZIONE GEOLOGICA IDROGEOLOGICA E SISMICA
ARCH. MASSIMILIANO BARUFFI	ARCH. MASSIMILIANO BARUFFI	ARCH. MASSIMILIANO BARUFFI ING. PAOLO FORMICHELLI	ARCH. MASSIMILIANO BARUFFI	GEOLOGIA SIMONA BARATTI

00	Ottobre 2022	Emissione per Progetto Definitivo Esecutivo
01	Novembre 2022	Emissione per Revisione di Progetto Definitivo Esecutivo
Emissione / revisione	Data	Riferimento emissione / revisione



“Finanziato dall'Unione Europea –
NextGenerationEU”



PROVINCIA DI MANTOVA

Servizio Edilizia, edifici scolastici e sicurezza

Lavori di

**SEDE DELL'ISTITUTO SUPERIORE F. GONZAGA DI VIA FRATELLI
LODRINI 32 A CASTIGLIONE DELLE STIVIERE [MN] –
COMPLETAMENTO ADEGUAMENTO SISMICO LOTTO "B",
STRALCIO 2°, CORPO DI FABBRICA B**

**Opera cofinanziata dall'Unione europea – NextGenerationEU nell'ambito del
Piano Nazionale di Ripresa e Resilienza (PNRR)**

MISSIONE 4 “ISTRUZIONE E RICERCA”; **COMPONENTE 1:** “POTENZIAMENTO DELL’OFFERTA DEI SERVIZI DI ISTRUZIONE: DAGLI ASILI NIDI ALLE UNIVERSITÀ”; **INVESTIMENTO 3.3:** “PIANO DI MESSA IN SICUREZZA E RIQUALIFICAZIONE DELL’EDILIZIA SCOLASTICA”

CUP: G21B21002130001

CIG: _____

CAPITOLATO SPECIALE D’APPALTO

(articoli 43, commi da 3 a 6 del d.P.R. 5 ottobre 2010, n. 207 e art. 14 D.L. 49/2018)

Contratto a corpo

(articolo 3, comma 1, lettera dddd), del Codice dei contratti)

		<i>importi in Euro</i>
1	Importo esecuzione lavoro a corpo	899.182,95
2	Oneri per l’attuazione dei piani di sicurezza	49.304,77
T	Totale appalto (1 + 2)	948.487,72

*Il Responsabile Unico del
Procedimento*

I progettisti

SEDE DELL'ISTITUTO SUPERIORE F. GONZAGA DI VIA FLLI. LODRINI N.32 A CASTIGLIONE DELLE STIVIERE (MN). COMPLETAMENTO ADEGUAMENTO SISMICO. LOTTO "B" SECONDO STRALCIO - CORPO DI FABBRICA "B" - Capitolato Speciale d'Appalto

Indirizzo: Via Principe Amedeo 30, 46100 Mantova - Centralino: (0376)204.1
Telefoni del Servizio: (0376) 204.282--- Fax: (0376)204.379
E-Mail:manutenzione.edilizia@provincia.mantova.it
Pec:provinciadimantova@legalmail.it
Codice Fiscale: 80 00107 020 2 - Partita IVA: 00 31400 020 9

Sommario

PARTE PRIMA: Definizione tecnica ed economica dell'appalto

Capo 1 - NATURA E OGGETTO DELL'APPALTO

Art. 1	Oggetto dell'appalto e definizioni
Art. 2	Ammontare dell'appalto e importo del contratto
Art. 3	Modalità di stipulazione del contratto
Art. 4	Categorie dei lavori.....
Art. 5	Gruppi di lavorazioni omogenee, categorie contabili

Capo 2 – DISCIPLINA CONTRATTUALE

Art. 6	Interpretazione del contratto e del capitolato speciale d'appalto.....
Art. 7	Documenti che fanno parte del contratto.....
Art. 8	Disposizioni particolari riguardanti l'appalto
Art. 9	Modifiche dell'operatore economico appaltatore
Art. 10	Rappresentante dell'appaltatore e domicilio; direttore di cantiere
Art. 11	Norme generali sui materiali, i componenti, i sistemi e l'esecuzione
Art. 12	Convenzioni europee in materia di valuta e termini

Capo 3 - TERMINI PER L'ESECUZIONE

Art. 13	Consegna e inizio dei lavori
Art. 14	Termini per l'ultimazione dei lavori.....
Art. 15	Proroghe
Art. 16	Sospensioni ordinate dalla DL
Art. 17	Sospensioni ordinate dal RUP.....
Art. 18	Penali in caso di ritardo
Art. 19	Programma esecutivo dei lavori dell'appaltatore e Piano di qualità
Art. 20	Inderogabilità dei termini di esecuzione
Art. 21	Risoluzione del contratto per mancato rispetto dei termini

Capo 4 - CONTABILIZZAZIONE DEI LAVORI

Art. 22	Lavoro a corpo
Art. 23	Eventuali lavori a misura
Art. 24	Eventuali lavori in economia
Art. 25	Valutazione dei manufatti e dei materiali a piè d'opera

Capo 5 - DISCIPLINA ECONOMICA

Art. 26	Anticipazione del prezzo
Art. 27	Pagamenti in acconto
Art. 28	Pagamenti a saldo.....

SEDE DELL'ISTITUTO SUPERIORE F. GONZAGA DI VIA FLLI. LODRINI N.32 A CASTIGLIONE DELLE STIVIERE (MN). COMPLETAMENTO ADEGUAMENTO SISMICO. LOTTO "B" SECONDO STRALCIO - CORPO DI FABBRICA "B" - *Capitolato Speciale d'Appalto*

Indirizzo: Via Principe Amedeo 30, 46100 Mantova - Centralino: (0376)204.1
Telefoni del Servizio: (0376) 204.242--- Fax: (0376)204.379
E-Mail:manutenzione.edilizia@provincia.mantova.it
Pec:provinciadimantova@legalmail.it
Codice Fiscale: 80 00107 020 2 - Partita IVA: 00 31400 020 9

PROVINCIA DI MANTOVA

Servizio Edilizia, edifici scolastici e sicurezza

- Art. 29 Formalità e adempimenti ai quali sono subordinati i pagamenti
- Art. 30 Ritardo nei pagamenti delle rate di acconto e della rata di saldo.....
- Art. 31 Revisione prezzi e adeguamento del corrispettivo
- Art. 32 Anticipazione del pagamento di taluni materiali
- Art. 33 Cessione del contratto e cessione dei crediti.....

Capo 6 – GARANZIE E ASSICURAZIONI

- Art. 34 Garanzia provvisoria.....
- Art. 35 Garanzia definitiva.....
- Art. 36 Riduzione delle garanzie.....
- Art. 37 Obblighi assicurativi dell'appaltatore.....

Capo7 - DISPOSIZIONI PER L'ESECUZIONE

- Art. 38 Variazione dei lavori
- Art. 39 Varianti per errori od omissioni progettuali.....
- Art. 40 Prezzi applicabili ai nuovi lavori e nuovi prezzi.....

Capo8 - DISPOSIZIONI IN MATERIA DI SICUREZZA

- Art. 41 Adempimenti preliminari in materia di sicurezza
- Art. 42 Norme di sicurezza generali e sicurezza nel cantiere
- Art. 43 Piano di sicurezza e di coordinamento (PSC)
- Art. 44 Modifiche e integrazioni al piano di sicurezza.....
- Art. 45 Piano operativo di sicurezza (POS)
- Art. 46 Osservanza e attuazione dei piani di sicurezza

Capo9 - DISCIPLINA DEL SUBAPPALTO

- Art. 47 Subappalto.....
- Art. 48 Responsabilità in materia di subappalto
- Art. 49 Pagamento dei subappaltatori

Capo10 - CONTROVERSIE, MANODOPERA, ESECUZIONE D'UFFICIO

- Art. 50 Accordo bonario e transazione.....
- Art. 51 Forma e contenuti delle riserve iscritte dall'esecutore negli atti contabili.....
- Art. 52 Definizione delle controversie
- Art. 53 Contratti collettivi e disposizioni sulla manodopera
- Art. 54 Documento Unico di Regolarità Contributiva (DURC).....
- Art. 55 Risoluzione del contratto - Esecuzione d'ufficio dei lavori.....

Capo11 - DISPOSIZIONI PER L'ULTIMAZIONE

- Art. 56 Ultimazione dei lavori e gratuita manutenzione.....
- Art. 57 Termini per il collaudo o per l'accertamento della regolare esecuzione
- Art. 58 Presa in consegna dei lavori ultimati.....

SEDE DELL'ISTITUTO SUPERIORE F. GONZAGA DI VIA FLLI. LODRINI N.32 A CASTIGLIONE DELLE STIVIERE (MN). COMPLETAMENTO ADEGUAMENTO SISMICO. LOTTO "B" SECONDO STRALCIO -
CORPO DI FABBRICA "B" - *Capitolato Speciale d'Appalto*

Indirizzo: Via Principe Amedeo 30, 46100 Mantova - Centralino: (0376)204.1
Telefoni del Servizio: (0376) 204.242--- Fax: (0376)204.379
E-Mail:manutenzione.edilizia@provincia.mantova.it
Pec:provinciadimantova@legalmail.it
Codice Fiscale: 80 00107 020 2 - Partita IVA: 00 31400 020 9

Capo 12 - NORME FINALI

Art. 59	Oneri e obblighi a carico dell'appaltatore
Art. 60	Conformità agli standard sociali
Art. 61	Proprietà dei materiali di scavo e di demolizione
Art. 62	Utilizzo di materiali recuperati o riciclati
Art. 63	Terre e rocce da scavo
Art. 64	Custodia del cantiere
Art. 65	Cartello di cantiere
Art. 66	Eventuale sopravvenuta inefficacia del contratto
Art. 67	Tracciabilità dei pagamenti
Art. 68	Disciplina antimafia
Art. 69	Patto di integrità, protocolli multilaterali, doveri comportamentali
Art. 70	Spese contrattuali, imposte, tasse

ALLEGATI AL TITOLO I DELLA PARTE PRIMA

Allegato A	– Elaborati integranti il progetto a base di gara
Allegato B	– Dichiarazione di conformità a standard sociali minimi
Allegato C	– Cartello di cantiere
Allegato D	– Riepilogo degli elementi principali del contratto

PARTE PRIMA

Definizione tecnica ed economica dell'appalto

CAPO 1. NATURA E OGGETTO DELL'APPALTO

Art. 1. Oggetto dell'appalto e definizioni

1. Il presente appalto è relativo al progetto "Sede dell'istituto superiore F. Gonzaga di Via Flli. Lodrini n.32 a Castiglione delle Stiviere (MN). Completamento Adeguamento Sismico. Lotto "B" Secondo Stralcio - CORPO DI FABBRICA B" (CUP: G21B21002130001).

Il progetto "Sede dell'Istituto Superiore F. Gonzaga di Via Fratelli Lodrini 32 a Castiglione delle Stiviere [MN] - Completamento adeguamento sismico Lotto "B", Stralcio 2°, corpo di fabbrica B. CUP G21B21002130001 è stato selezionato nell'ambito dell'investimento di cui all'articolo 1, commi 63 e 64, della legge 27 dicembre 2019, n. 160, relativo ad interventi di manutenzione straordinaria, di messa in sicurezza, di nuova costruzione, di incremento dell'efficienza energetica delle scuole di province e città metropolitane, nonché degli enti di decentramento regionale e rientra tra i c.d. "progetti in essere" della Missione 4 – Istruzione e Ricerca – Componente 1 – Potenziamento dell'offerta dei servizi di istruzione: dagli asili nido alle Università – Investimento 3.3 "Piano di messa in sicurezza e riqualificazione dell'edilizia scolastica", finanziato dall'Unione europea – Next Generation EU nell'ambito del PNRR (piano nazionale di ripresa e resilienza).

Il progetto era stato individuato con Decreto del Ministro dell'istruzione n. 217 del 15-7-2021.

Nell'allegato alla decisione del Consiglio ECOFIN (Concil Implementating Decision – CID) del 13 luglio 2021, recante l'approvazione della valutazione del Piano per la ripresa e resilienza dell'Italia e notificata all'Italia dal Segretariato generale del Consiglio con nota LT161/21, del 14 luglio 2021, ed in cui vengono definiti, in relazione a ciascun investimento e riforma, precisi obiettivi e traguardi cadenzati temporalmente, al cui conseguimento si lega l'assegnazione delle risorse su base semestrale, per l'investimento M4C1 – I3.3 (pag. 370) si prevede:

"L'obiettivo principale della misura è contribuire al recupero climatico, aumentando la sicurezza e riducendo i consumi energetici degli edifici scolastici. La misura dovrà contribuire in particolare al miglioramento delle classi energetiche con conseguente riduzione dei consumi e di emissione di CO2, come pure all'aumento della sicurezza strutturale degli edifici. Particolare attenzione dovrà essere riservata alle aree più svantaggiate con l'obiettivo di contrastare ed eliminare gli squilibri economici e sociali. L'investimento non deve comprendere l'approvvigionamento di caldaie a gas naturale".

Lo stesso documento fissa in riferimento a tale investimento l'obiettivo ("target") M4C1-26 (pag. 392):

"Ristrutturazione di almeno 2.784.000 m² di edifici scolastici. Tramite il Piano di messa in sicurezza e riqualificazione dell'edilizia scolastica si prevede di poter ristrutturare una superficie complessiva 2.784.000 m², pari a circa 2.100 edifici scolastici".

L'opera in questione pertanto apporta il contributo programmato pari alla superficie lorda di pavimento dei corpi di fabbrica interessati dai lavori.

La scadenza temporale di completamento dell'obiettivo è il secondo trimestre 2026.

Per tale linea d'investimento:

- il principio di non arrecare danno significativo agli obiettivi ambientali (DNSH) è applicato secondo le linee guida nazionali di cui alla circolare MEF n. 33 del 13-10-2022, in ambito di "regime 2", cioè per l'opera non è previsto che offra un contributo sostanziale al raggiungimento dell'obiettivo della mitigazione dei cambiamenti climatici, ma solo che non arrechi danno significativo al suo raggiungimento (il coefficiente TAG per il clima è nullo),
- il coefficiente TAG digitale non è applicabile,
- il rispetto della parità di genere, generazionale e delle persone con disabilità è declinato nei documenti progettuali secondo le linee guida approvate con Decreto interministeriale 7-12-2021;
- non contribuisce al superamento di divari territoriali,
- i principi di sana gestione finanziaria, prevenzione dei conflitti d'interesse delle frodi e della corruzione sono applicati dalla Provincia di Mantova secondo le specifiche declinazioni previste dalla normativa nazionale per gli Enti pubblici territoriali,
- il finanziamento dell'opera attinge a diverse fonti di finanziamento pubblico complementari ma non sovrapposte, e pertanto non vi sono duplicazioni del finanziamento (doppio finanziamento),
- l'iter dell'opera viene regolarmente aggiornato su apposita sezione del sito istituzionale dell'Ente e, secondo l'opportunità, sulla stampa locale, mentre la pubblicità legale viene realizzata secondo le forme previste dalla normativa nazionale vigente,
- il contributo all'indicatore comune "risparmio di energia" è pari a "0" poiché l'opera mira prioritariamente ad obiettivi di rinforzo delle strutture portanti.

L'oggetto dell'appalto consiste nell'esecuzione di tutti i lavori e forniture necessari per la realizzazione dell'intervento di cui al comma 2.

2. L'intervento è così individuato:

- a) denominazione conferita dalla Stazione appaltante: "Sede dell'istituto superiore F. Gonzaga di via Fratelli Lodrini n.32 a Castiglione delle Stiviere (MN). Completamento adeguamento sismico. Lotto "B" Secondo stralcio - Corpo di fabbrica B";
- b) descrizione sommaria: l'intervento prevede la realizzazione delle opere edili e strutturali indispensabili all'adeguamento sismico del corpo B del plesso scolastico Liceo F. Gonzaga presso il comune di Castiglione delle Stiviere in provincia di Mantova;
- c) ubicazione: via Fratelli Lodrini 32, 46043, comune di Castiglione delle Stiviere, provincia di Mantova.

3. Sono compresi nell'appalto tutti i lavori, le prestazioni, le forniture e le provviste necessarie per dare il lavoro completamente compiuto e secondo le condizioni stabilite dal Capitolato speciale d'appalto, con le caratteristiche

SEDE DELL'ISTITUTO SUPERIORE F. GONZAGA DI VIA FLLI. LODRINI N.32 A CASTIGLIONE DELLE STIVIERE (MN). COMPLETAMENTO ADEGUAMENTO SISMICO. LOTTO "B" SECONDO STRALCIO - CORPO DI FABBRICA "B" - *Capitolato Speciale d'Appalto*

PROVINCIA DI MANTOVA

Servizio Edilizia, edifici scolastici e sicurezza

tecniche, qualitative e quantitative previste dal progetto esecutivo con i relativi allegati, con riguardo anche ai particolari costruttivi dei quali l'appaltatore dichiara di aver preso completa ed esatta conoscenza.

4. L'esecuzione dei lavori è sempre e comunque effettuata secondo le regole dell'arte e l'appaltatore deve conformarsi alla massima diligenza nell'adempimento dei propri obblighi; trova sempre applicazione l'articolo 1374 del codice civile.
5. Anche ai fini dell'articolo 3, comma 5, della legge n. 136 del 2010 e dell'articolo 66, comma 4, sono stati acquisiti i seguenti codici:

Codice identificativo della gara (CIG)	Codice Unico di Progetto (CUP)
_____	G21B21002130001

6. Nel presente Capitolato sono assunte le seguenti definizioni:

- a) **Codice dei contratti:** il decreto legislativo 18 aprile 2016, n. 50 e s.m.i.;
- b) **Regolamento generale:** quanto previsto dal D.L. 49 del 07/03/2018 ed il decreto del Presidente della Repubblica 5 ottobre 2010, n. 207, nei limiti della sua applicabilità ai sensi dell'articolo 216, commi 4, 5, 6, 16, 18 e 19, del Codice dei contratti e in via transitoria fino all'emanazione delle linee guida dell'ANAC e dei decreti ministeriali previsti dal Codice dei contratti;
- c) **Capitolato generale:** il capitolato generale d'appalto approvato con decreto ministeriale 19 aprile 2000, n. 145, limitatamente agli articoli 1, 2, 3, 4, 6, 8, 16, 17, 18, 19, 27, 35 e 36;
- d) **Decreto n. 81 del 2008:** il decreto legislativo 9 aprile 2008, n. 81, Attuazione dell'articolo 1 della legge 3 agosto 2007, n. 123, in materia di tutela della salute e della sicurezza nei luoghi di lavoro;
- e) **Stazione appaltante:** il soggetto giuridico che indice l'appalto e che sottoscriverà il contratto; qualora l'appalto sia indetto da una Centrale di committenza, per Stazione appaltante si intende l'Amministrazione aggiudicatrice, l'Organismo pubblico o il soggetto, comunque denominato ai sensi dell'articolo 37 del Codice dei contratti, che sottoscriverà il contratto;
- f) **Appaltatore:** il soggetto giuridico (singolo, raggruppato o consorziato), comunque denominato ai sensi dell'articolo 45 del Codice dei contratti, che si è aggiudicato il contratto;
- g) **RUP:** Responsabile unico del procedimento di cui agli articoli 31 e 101, comma 1, del Codice dei contratti;
- h) **DL:** l'ufficio di direzione dei lavori, titolare della direzione dei lavori, di cui è responsabile il direttore dei lavori, tecnico incaricato dalla Stazione appaltante, ai sensi dell'articolo 101, comma 3 e, in presenza di direttori operativi e assistenti di cantiere, commi 4 e 5, del Codice dei contratti;
- i) **DURC:** il Documento unico di regolarità contributiva di cui all'articolo 80, comma 4, del Codice dei contratti;
- l) **SOA:** l'attestazione SOA che comprova la qualificazione per una o più categorie, nelle pertinenti classifiche, rilasciata da una Società Organismo di Attestazione, in applicazione dell'articolo 84, comma 1, del Codice dei contratti e degli articoli da 60 a 96 del Regolamento generale;
- m) **PSC:** il Piano di sicurezza e di coordinamento di cui all'articolo 100 del Decreto n. 81 del 2008;
- n) **POS:** il Piano operativo di sicurezza di cui agli articoli 89, comma 1, lettera h) e 96, comma 1, lettera g), del Decreto n. 81 del 2001;

SEDE DELL'ISTITUTO SUPERIORE F. GONZAGA DI VIA FLLI. LODRINI N.32 A CASTIGLIONE DELLE STIVIERE (MN). COMPLETAMENTO ADEGUAMENTO SISMICO. LOTTO "B" SECONDO STRALCIO - CORPO DI FABBRICA "B" - *Capitolato Speciale d'Appalto*

Indirizzo: Via Principe Amedeo 30, 46100 Mantova - Centralino: (0376)204.1
Telefoni del Servizio: (0376) 204.242--- Fax: (0376)204.379
E-Mail:manutenzione.edilizia@provincia.mantova.it
Pec:provinciadimantova@legalmail.it
Codice Fiscale: 80 00107 020 2 - Partita IVA: 00 31400 020 9

- o) **Costo del lavoro** (anche **CL**): il costo cumulato del personale impiegato, detto anche costo del lavoro, stimato dalla Stazione appaltante sulla base della contrattazione collettiva nazionale e della contrattazione integrativa, comprensivo degli oneri previdenziali e assicurativi, al netto delle spese generali e degli utili d'impresa, di cui agli articoli 23, comma 16, e 97, comma 5, lettera d), del Codice dei contratti a all'articolo 26, comma 6, del Decreto n. 81 del 2008;
- p) **Costi di sicurezza aziendali** (anche **CS**): i costi che deve sostenere l'Appaltatore per l'adempimento alle misure di sicurezza aziendali, specifiche proprie dell'impresa, connesse direttamente alla propria attività lavorativa e remunerati all'interno del corrispettivo previsto per le singole lavorazioni, nonché per l'eliminazione o la riduzione dei rischi pervisti dal Documento di valutazione dei rischi e nel POS, di cui agli articoli 95, comma 10, e 97, comma 5, lettera c), del Codice dei contratti, nonché all'articolo 26, comma 3, quinto periodo e comma 6, del Decreto n. 81 del 2008;
- q) **Oneri di sicurezza** (anche **OS**): gli oneri per l'attuazione del PSC, relativi ai rischi da interferenza e ai rischi particolari del cantiere oggetto di intervento, di cui all'articolo 23, comma 16, del Codice dei contratti, nonché all'articolo 26, commi 3, primi quattro periodi, 3-ter e 5, del Decreto n. 81 del 2008 e al Capo 4 dell'allegato XV allo stesso Decreto n. 81; di norma individuati nella tabella "Stima dei costi della sicurezza" del Modello per la redazione del PSC allegato II al decreto interministeriale 9 settembre 2014 (in G.U.R.I n. 212 del 12 settembre 2014);
- r) **CSE**: il coordinatore per la salute e la sicurezza nei cantieri in fase di esecuzione di cui agli articoli 89, comma 1, lettera f) e 92 del Decreto n. 81 del 2008;

Art. 2. Ammontare dell'appalto e importo del contratto

1. L'importo dell'appalto posto a base dell'affidamento è definito dalla seguente tabella:

<i>Importi in euro</i>				TOTALE	
1	Lavori (L) A CORPO			€ 899.182,95	
	<i>Importi in euro</i>	a corpo (C)	a misura (M)	in economia (E)	TOTALE
2	Oneri di sicurezza da PSC (OS)	€ 49.304,77	0,00	0,00	€ 49.304,77
T	IMPORTO TOTALE APPALTO (1 + 2)			€ 948.487,72	

2. L'importo contrattuale sarà costituito dalla somma dei seguenti importi, riportati nella tabella del comma 1:

- a) importo dei lavori (L) determinato al rigo 1, della colonna «TOTALE», al netto del ribasso percentuale offerto dall'appaltatore in sede di gara sul medesimo importo;
- b) importo degli Oneri di sicurezza (OS) determinato al rigo 2, della colonna «TOTALE».

PROVINCIA DI MANTOVA

Servizio Edilizia, edifici scolastici e sicurezza

3. Ai fini del comma 2, gli importi sono distinti in soggetti a ribasso e non soggetti a ribasso, come segue:

	<i>Importi in euro</i>	Soggetti a ribasso	NON soggetti a ribasso
1	Lavori (L) a corpo colonna (TOTALE)	€ 899.182,95	
2	Oneri di sicurezza da PSC (OS) colonna (TOTALE)		€ 49.304,77

4. Ai fini della determinazione della soglia di cui all'articolo 35, comma 1, lettera a), del Codice dei contratti e degli importi di classifica per la qualificazione di cui all'articolo 61 del Regolamento generale, rileva l'importo riportato nella casella della tabella di cui al comma 1, in corrispondenza del rigo «T – IMPORTO TOTALE APPALTO (1+2)» e dell'ultima colonna «TOTALE».
5. All'interno dell'importo dei lavori di cui al rigo 1 delle tabelle del comma 1, è stimata la seguente incidenza per la manodopera, ricompresa nel predetto importo soggetto a ribasso contrattuale, stimata in via presuntiva dalla Stazione appaltante nella seguente misura: Costo del lavoro (inteso come costo del personale o della manodopera inclusi gli oneri previdenziali, assistenziali e ogni altro onere riflesso, con la sola eccezione dell'Utile e delle Spese generali): incidenza del **32,75% (€ 310.654,07)**;
6. Secondo quanto previsto dal Decreto ministeriale di finanziamento (art. 4 c. 2 del DM n. 217 del 15-7-2021 G.U. s.g. n. 241 del 8-10-2021; finanziamenti poi confluiti nel PNRR), le economie di spesa da ribasso d'asta non verranno erogate dallo Stato, pertanto non saranno nella disponibilità della Stazione Appaltante che non potrà utilizzarle per l'esecuzione di nuovi interventi aggiuntivi o ulteriori spese rispetto a quanto previsto nel progetto esecutivo.
7. Anche ai fini del combinato disposto dell'articolo 97, comma 5, del Codice dei contratti e dell'articolo 26, comma 6, del Decreto n. 81 del 2008, l'importo del costo del lavoro indicato nel precedente comma 5, è ritenuto congruo.

Art. 3. Modalità di stipulazione del contratto

1. Il contratto è stipulato **“a corpo”** ai sensi dell'articolo 3, comma 1, lettera dddd), del Codice dei contratti, nonché degli articoli 43, comma 6, del Regolamento generale e dell'art. 14 del D.L. 49/2018. L'importo del contratto, come determinato in sede di gara, resta fisso e invariabile, senza che possa essere invocata da alcuna delle parti contraenti alcuna successiva verifica sulla misura o sul valore attribuito alla quantità.
2. Il prezzo convenuto non può essere modificato sulla base della verifica della quantità o della qualità della prestazione, per cui il computo metrico estimativo, posto a base di gara ai soli fini di agevolare lo studio dell'intervento, non ha valore negoziale. Ai prezzi dell'elenco prezzi unitari di cui agli articoli 32 e 41 del Regolamento generale, utilizzabili esclusivamente ai fini di cui al successivo comma 3, si applica il ribasso percentuale offerto dall'appaltatore in sede di gara, con gli stessi criteri di cui all'articolo 2, commi 2 e 3, del presente Capitolato speciale.
3. I prezzi contrattuali dello «elenco dei prezzi unitari» di cui al comma 2 sono vincolanti anche per la definizione, valutazione e contabilizzazione di eventuali varianti, addizioni o detrazioni in corso d'opera, se ammissibili ed ordinate o autorizzate ai sensi dell'articolo 106 del Codice dei contratti, fatto salvo quanto previsto dall'articolo 40,

SEDE DELL'ISTITUTO SUPERIORE F. GONZAGA DI VIA FLLI. LODRINI N.32 A CASTIGLIONE DELLE STIVIERE (MN). COMPLETAMENTO ADEGUAMENTO SISMICO. LOTTO "B" SECONDO STRALCIO - CORPO DI FABBRICA "B" - *Capitolato Speciale d'Appalto*

Indirizzo: Via Principe Amedeo 30, 46100 Mantova - Centralino: (0376)204.1
 Telefoni del Servizio: (0376) 204.242--- Fax: (0376)204.379
 E-Mail:manutenzione.edilizia@provincia.mantova.it
 Pec:provinciadimantova@legalmail.it
 Codice Fiscale: 80 00107 020 2 - Partita IVA: 00 31400 020 9

comma 2.

4. I rapporti ed i vincoli negoziali si riferiscono agli importi come determinati ai sensi dell'articolo 2, commi 2 e 3.
5. Il contratto dovrà essere stipulato, a pena di nullità, in modalità elettronica secondo le norme vigenti per la Stazione Appaltante, in forma di scrittura privata con firma autenticata a cura dell'Ufficiale rogante dell'amministrazione aggiudicatrice.

Art. 4. Categorie dei lavori

1. Ai sensi dell'articolo 61, comma 3, del Regolamento Generale e in conformità all'allegato «A» al già menzionato Regolamento Generale, i lavori sono classificati nella categoria di opere generali **«OG1 edifici civili ed industriali» class. III.**
2. **La categoria OG1**, a qualificazione obbligatoria, di cui al comma 1 è la categoria prevalente; l'importo della già menzionata categoria comprensivo degli oneri della sicurezza e del costo della manodopera ammonta a **euro 948.487,72.**

Tale importo comprende tutte le lavorazioni, ciascuna di importo inferiore sia al 10% dell'importo totale dei lavori, sia inferiore ad euro 150.000,00. Tali lavorazioni non rilevanti ai fini della qualificazione, possono essere eseguite dall'appaltatore anche se questi non sia in possesso dei requisiti di qualificazione per le relative categorie; esse possono altresì essere eseguite in tutto o in parte da un'impresa subappaltatrice qualora siano state indicate come subappaltabili in sede di offerta; l'impresa subappaltatrice deve essere in possesso dei requisiti per la loro esecuzione, con una delle seguenti modalità:

- a) importo dei lavori analoghi eseguiti direttamente nel quinquennio antecedente, costo complessivo sostenuto per il personale dipendente e adeguata attrezzatura tecnica, nelle misure e alle condizioni di cui all'articolo 90, comma 1, del d.P.R. n. 207 del 2010, relativamente all'importo della singola lavorazione;
- b) attestazione SOA nella categoria prevalente di cui al comma 1.

Art. 5. Categorie di lavorazioni omogenee, categorie contabili

1. Le categorie di lavorazioni omogenee di cui agli articoli 43, comma 6, del Regolamento Generale e all'articolo 38 del presente Capitolato speciale, sono indicati nella seguente tabella:

<i>n.</i>	<i>categ.</i>	<i>Descrizione delle categorie (e sottocategorie disaggregate) di lavorazioni omogenee</i>	<i>Lavori</i>	<i>Manodopera</i>	<i>Incidenza manodopera %</i>
A CORPO					
1	OG1	Edifici civili ed industriali	€ 948.487,72	€ 310.654,07	32,75 %
TOTALE A CORPO			€ 948.487,72	€ 310.654,07	32,75 %

SEDE DELL'ISTITUTO SUPERIORE F. GONZAGA DI VIA FLLI. LODRINI N.32 A CASTIGLIONE DELLE STIVIERE (MN). COMPLETAMENTO ADEGUAMENTO SISMICO. LOTTO "B" SECONDO STRALCIO - CORPO DI FABBRICA "B" - *Capitolato Speciale d'Appalto*

Indirizzo: Via Principe Amedeo 30, 46100 Mantova - Centralino: (0376)204.1
 Telefoni del Servizio: (0376) 204.242--- Fax: (0376)204.379
 E-Mail:manutenzione.edilizia@provincia.mantova.it
 Pec:provinciadimantova@legalmail.it
 Codice Fiscale: 80 00107 020 2 - Partita IVA: 00 31400 020 9

CAPO 2 – DISCIPLINA CONTRATTUALE

Art. 6. Interpretazione del contratto e del capitolato speciale d'appalto

1. In caso di discordanza tra i vari elaborati di progetto vale la soluzione più aderente alle finalità per le quali il lavoro è stato progettato e comunque quella meglio rispondente ai criteri di ragionevolezza e di buona tecnica esecutiva.
2. In caso di norme del presente Capitolato speciale tra loro non compatibili o apparentemente non compatibili, trovano applicazione in primo luogo le norme eccezionali o quelle che fanno eccezione a regole generali, in secondo luogo quelle maggiormente conformi alle disposizioni legislative o regolamentari oppure all'ordinamento giuridico, in terzo luogo quelle di maggior dettaglio e infine quelle di carattere ordinario.
3. L'interpretazione delle clausole contrattuali, così come delle disposizioni del presente Capitolato speciale, è fatta tenendo conto delle finalità del contratto e dei risultati ricercati con l'attuazione del progetto approvato; per ogni altra evenienza trovano applicazione gli articoli da 1362 a 1369 del codice civile.
4. Ovunque nel presente Capitolato si preveda la presenza di raggruppamenti temporanei e consorzi ordinari, la relativa disciplina si applica anche agli appaltatori organizzati in aggregazioni tra imprese aderenti ad un contratto di rete e in G.E.I.E., nei limiti della compatibilità con tale forma organizzativa.

Art. 7. Documenti che fanno parte del contratto

1. Fanno parte integrante e sostanziale del contratto d'appalto, ancorché non materialmente allegati:
 - a) il Capitolato generale d'appalto, approvato con decreto ministeriale 19 aprile 2000, n. 145, per quanto non in contrasto con il presente Capitolato speciale o non previsto da quest'ultimo, limitatamente agli articoli ancora in vigore;
 - b) tutti gli elaborati grafici e gli altri atti del Progetto Esecutivo, come elencati nell'allegato «A», ad eccezione di quelli esplicitamente esclusi ai sensi del successivo comma 3;
 - c) il Piano di Sicurezza e Coordinamento, nonché le proposte integrative di cui all'articolo 100, comma 5, del Decreto n. 81 del 2008, se accolte dal coordinatore per la sicurezza;
 - d) il Piano Operativo di Sicurezza di cui all'articolo 89, comma 1, lettera h), del Decreto n. 81 del 2008 e al punto 3.2 dell'allegato XV allo stesso decreto;
 - e) il cronoprogramma di cui all'articolo 40 del Regolamento generale;
 - f) le polizze di garanzia di cui agli articoli 35 e 37;

Formano, altresì, parte integrante e sostanziale del contratto di appalto e sono ad esso materialmente allegati, i documenti di seguito specificatamente precisati:

- Il Capitolato Speciale d'Appalto parte amministrativa;

- Il Capitolato Speciale d'Appalto parte tecnica;
 - Il Computo Metrico Estimativo;
2. Sono contrattualmente vincolanti tutte le leggi e le norme vigenti in materia di lavori pubblici e in particolare:
- a) il Codice dei contratti;
 - b) il Regolamento generale, per quanto applicabile;
 - c) il D.L. n. 76/2020 (c.d. Decreto Semplificazioni) convertito con modificazioni con L. n. 120/2020;
 - d) il D.L. n. 77/2021 (c.d. Decreto Semplificazioni bis) convertito con modificazioni con L. n. 108/2021;
 - e) il decreto legislativo n. 81 del 2008, con i relativi allegati;
 - f) il D.M. 7 marzo 2018 n. 49.
3. Non fanno invece parte del contratto e sono estranei ai rapporti negoziali:
- a) le tabelle di riepilogo dei lavori e la loro suddivisione per categorie omogenee, ancorché inserite e integranti il presente Capitolato speciale; esse hanno efficacia limitatamente a quanto previsto dall'articolo 3, comma 3;
 - b) le quantità delle singole voci elementari rilevabili dagli atti progettuali, e da qualsiasi altro loro allegato.

Art. 8. Disposizioni particolari riguardanti l'appalto

1. La presentazione dell'offerta da parte dei concorrenti comporta automaticamente, senza altro ulteriore adempimento, dichiarazione di responsabilità di avere direttamente o con delega a personale dipendente esaminato tutti gli elaborati progettuali, compreso il computo metrico estimativo, di essersi recati sul luogo di esecuzione dei lavori, di avere preso conoscenza delle condizioni locali, della viabilità di accesso, di aver verificato le capacità e le disponibilità, compatibili con i tempi di esecuzione previsti, delle cave eventualmente necessarie e delle scariche autorizzate, nonché di tutte le circostanze generali e particolari suscettibili di influire sulla determinazione dei prezzi, sulle condizioni contrattuali e sull'esecuzione dei lavori e di aver giudicato i lavori stessi realizzabili, gli elaborati progettuali adeguati ed i prezzi nel loro complesso remunerativi e tali da consentire il ribasso offerto; di avere effettuato una verifica della disponibilità della mano d'opera necessaria per l'esecuzione dei lavori nonché della disponibilità di attrezzature adeguate all'entità e alla tipologia e categorie dei lavori in appalto.
2. Fermo restando quanto previsto agli articoli 22 e 23 troveranno applicazione le linee guida emanate dall'Autorità Nazionale Anticorruzione in materia di esecuzione e contabilizzazione dei lavori. In ogni caso:
- a) il prezzo convenuto non può essere modificato sulla base della verifica della quantità o della qualità della prestazione, per cui il computo metrico estimativo, posto a base di gara ai soli fini di agevolare lo studio dell'intervento, non ha valore negoziale. Prima della formulazione dell'offerta, il concorrente ha l'obbligo di controllarne le voci e le quantità attraverso l'esame degli elaborati progettuali e pertanto di formulare l'offerta medesima tenendo conto di voci e relative quantità che ritiene eccedenti o mancanti. L'offerta, riferita all'esecuzione dei lavori secondo gli elaborati progettuali posti a base di gara, resta comunque fissa ed

invariabile;

- b) la presentazione dell'offerta da parte dei concorrenti comporta automaticamente, senza altro ulteriore adempimento, dichiarazione di responsabilità di presa d'atto delle condizioni di cui alla lettera a), con particolare riguardo alla circostanza che l'indicazione delle voci e delle quantità e dai prezzi unitari indicati nel computo metrico e nel computo metrico estimativo integranti il progetto a base di gara, non ha effetto sull'importo complessivo dell'offerta che resta fissa ed invariabile.
3. La sottoscrizione del contratto da parte dell'appaltatore equivale a dichiarazione di perfetta conoscenza e incondizionata accettazione anche dei suoi allegati, della legge, dei regolamenti e di tutte le norme vigenti in materia di lavori pubblici, nonché alla completa accettazione di tutte le norme che regolano il presente appalto, e del progetto per quanto attiene alla sua perfetta esecuzione.

Art. 9. Modifiche dell'operatore economico appaltatore

1. In caso di liquidazione giudiziale dell'appaltatore, di liquidazione coatta e concordato preventivo, ovvero di risoluzione del contratto, o altra condizione di cui all'articolo 110, comma 1, del Codice dei contratti, la Stazione appaltante si avvale, senza pregiudizio per ogni altro diritto e azione a tutela dei propri interessi, della procedura prevista dalla norma citata e dal comma 2 dello stesso articolo. Resta ferma, ove ammissibile, l'applicabilità della disciplina speciale di cui al medesimo articolo 110, commi 3, 4, 5 e 6.
2. Se l'esecutore è un raggruppamento temporaneo, in caso di liquidazione giudiziale, liquidazione coatta amministrativa, amministrazione straordinaria, concordato preventivo o di liquidazione dell'impresa mandataria o di una impresa mandante trovano applicazione rispettivamente i commi 17 e 18 dell'articolo 48 del Codice dei contratti.
3. Se l'esecutore è un raggruppamento temporaneo, ai sensi dell'articolo 48, comma 19, del Codice dei contratti, è sempre ammesso il recesso di una o più imprese raggruppate esclusivamente per esigenze organizzative del raggruppamento e sempre che le imprese rimanenti abbiano i requisiti di qualificazione adeguati ai lavori ancora da eseguire e purché il recesso non sia finalizzato ad eludere la mancanza di un requisito di partecipazione alla gara.

Art. 10. Rappresentante dell'appaltatore e domicilio; direttore di cantiere

1. L'appaltatore deve eleggere domicilio ai sensi e nei modi di cui all'articolo 2 del Capitolato generale d'appalto; a tale domicilio si intendono ritualmente effettuate tutte le intimazioni, le assegnazioni di termini e ogni altra notificazione o comunicazione dipendente dal contratto.
2. L'appaltatore deve altresì comunicare, ai sensi e nei modi di cui all'articolo 3 del Capitolato generale d'appalto, le generalità delle persone autorizzate a riscuotere.
3. Se l'appaltatore non conduce direttamente i lavori, deve depositare presso l'Amministrazione Committente, ai sensi e nei modi di cui all'articolo 4 del Capitolato generale d'appalto, il mandato conferito con atto pubblico a persona idonea designata a rappresentarlo. Tale persona deve essere in possesso di requisiti di provata capacità tecnica e morale, e per tutta la durata dell'appalto, deve:

SEDE DELL'ISTITUTO SUPERIORE F. GONZAGA DI VIA FLLI. LODRINI N.32 A CASTIGLIONE DELLE STIVIERE (MN). COMPLETAMENTO ADEGUAMENTO SISMICO. LOTTO "B" SECONDO STRALCIO - CORPO DI FABBRICA "B" - *Capitolato Speciale d'Appalto*

PROVINCIA DI MANTOVA

Servizio Edilizia, edifici scolastici e sicurezza

- domiciliare in uno dei comuni interessati dai lavori o ad essi circostanti;
- sostituire l'Appaltatore medesimo nella condotta dei lavori, ivi compresi quelli subappaltati, in un ambito di legittimità degli stessi e all'interno dei limiti contrattuali, nonché prendere decisioni su qualsiasi problema;
- ricevere e fare eseguire gli ordini verbali e/o scritti dalla Direzione dei Lavori, in questo caso sotto firmandoli, ove il medesimo rappresentante ritenga che le disposizioni ricevute rientrino tra quelle da impartirsi per iscritto, sarà suo obbligo farne immediata richiesta scritta. Altrimenti l'Appaltatore non potrà, in alcuna evenienza, invocare a propria discolpa o ragione la carenza di disposizioni da parte della Direzione Lavori per il fatto che esse non siano state impartite per iscritto;
- firmare tutti i documenti contabili, con il diritto di formulare le proprie osservazioni o riserve, considerandosi - sia per la liquidazione, sia per ogni altro effetto di legge - valida la sua firma tanto quanto quella dell'Appaltatore;
- intervenire e prestarsi alle misurazioni e alle verifiche, tutte le volte che verrà richiesto dalla Direzione dei Lavori.

Tale rappresentante può essere anche lo stesso capo cantiere, al quale verranno comunicati a tutti gli effetti, anche legali, gli ordini verbali e/o simili.

Nel caso in cui il capo cantiere sia persona diversa dal rappresentante dell'Appaltatore, ne potrà fare le veci, in caso di assenza.

L'Appaltatore è tenuto a comunicare all'Amministrazione Committente anche il nominativo di chi, in caso di temporanea assenza, sostituisca il suo rappresentante e comunicare inoltre tempestivamente, in caso di cessazione o riserva del mandato, il nome del nuovo rappresentante.

Per ciascuno dei rappresentanti che verranno designati, devono essere comunicati all'Amministrazione Committente ed al Direttore dei Lavori i seguenti dati: nominativo, residenza, numeri telefonici fissi e di fax, numeri telefonici degli apparecchi mobili di cui ognuno dovrà essere dotato, nonché ogni altra informazione per il suo immediato reperimento 24 ore su 24.

L'Amministrazione Committente si riserva il diritto di giudicare, in maniera inappellabile, sulla regolarità dei documenti prodotti e sulla conseguente accettabilità dei rappresentanti che verranno designati.

Resta inteso che l'Appaltatore rimane tuttavia responsabile dell'operato del rappresentante da lui delegato.

4. L'Appaltatore dovrà provvedere alla condotta ed esecuzione effettiva dei lavori, avvalendosi delle prestazioni di personale tecnico idoneo, di provata capacità e adeguato - numericamente e qualitativamente - alle necessità per una corretta esecuzione, in relazione agli obblighi assunti con il Programma esecutivo dei lavori.

L'Appaltatore è tenuto ad affidare la Direzione Tecnica del cantiere ad un Direttore di Cantiere, in possesso di laurea o almeno di diploma tecnico, iscritto all'albo professionale se non è alla propria stabile dipendenza e in possesso di un adeguato curriculum di Direzione di Cantiere riferito agli ultimi cinque anni, il quale rilascerà dichiarazione scritta dell'incarico ricevuto, anche e soprattutto in merito alla responsabilità per infortuni essendo, in qualità di preposto, responsabile del rispetto e della piena applicazione del Piano delle misure per la Sicurezza dei lavoratori sia dell'Impresa appaltatrice sia di tutte le Imprese subappaltatrici impegnate nell'esecuzione dei lavori.

L'Appaltatore risponde dell'idoneità del Direttore di Cantiere e, in generale, di tutto il personale addetto ai lavori e operante in cantiere. Tale personale dovrà essere tutelato a norma delle sopra specificate Leggi ed essere di gradimento della Direzione dei Lavori. Quest'ultima si riserva il diritto di ottenere l'allontanamento motivato dai cantieri di qualunque addetto ai lavori, senza risponderne delle conseguenze, ai sensi e per gli effetti dell'art. 6 del Capitolato generale.

Il direttore dei lavori ha il diritto di esigere il cambiamento del direttore di cantiere e del personale dell'appaltatore per indisciplina, incapacità o grave negligenza. L'appaltatore è in tutti i casi responsabile dei danni causati dall'imperizia o dalla negligenza di detti soggetti, nonché della malafede o della frode nella somministrazione o nell'impiego dei materiali.

5. Ogni variazione del domicilio di cui al comma 1, o delle persone di cui ai commi 2, 3 o 4, deve essere tempestivamente notificata alla Stazione appaltante; ogni variazione della persona di cui al comma 3 deve essere accompagnata dal deposito presso la Stazione appaltante del nuovo atto di mandato.
6. L'Amministrazione Committente sarà rappresentata nei confronti dell'Appaltatore, per quanto concerne l'esecuzione delle opere appaltate e ad ogni conseguente effetto, dalla Direzione dei Lavori che verrà designata dall'Amministrazione Committente medesima.

Art. 11. Norme generali sui materiali, i componenti, i sistemi e l'esecuzione

1. Nell'esecuzione di tutte le lavorazioni, le opere, le forniture, i componenti, anche relativamente a sistemi e sottosistemi di impianti tecnologici oggetto dell'appalto, devono essere rispettate tutte le prescrizioni di legge e di regolamento in materia di qualità, provenienza e accettazione dei materiali e componenti nonché, per quanto concerne la descrizione, i requisiti di prestazione e le modalità di esecuzione di ogni categoria di lavoro, tutte le indicazioni contenute o richiamate contrattualmente nel presente Capitolato speciale, negli elaborati grafici del progetto esecutivo e nella descrizione delle singole voci allegata allo stesso capitolato.
2. Per quanto riguarda l'accettazione, la qualità e l'impiego dei materiali, la loro provvista, il luogo della loro provenienza e l'eventuale sostituzione di quest'ultimo, si applicano rispettivamente l'art. 101, comma 3 del Codice dei Contratti e gli articoli 16 e 17 del Capitolato generale d'appalto.
3. L'Appaltatore, sia per sé che per i propri eventuali subappaltatori, avrà l'obbligo di fornire alla Direzione Lavori, prima dell'arrivo in cantiere o comunque prima della relativa messa in opera, tutte le certificazioni così come previste dal comma 1 e 2 del presente articolo, delle forniture di materiali, dei componenti, dei sistemi ed ecc. che compongono le strutture e sottosistemi di impianti tecnologici, in difetto non saranno accettati dalla Direzione Lavori.
4. L'appaltatore, sia per sé che per i propri fornitori, deve garantire che i materiali da costruzione utilizzati siano conformi al d.P.R. 21 aprile 1993, n. 246.
5. L'appaltatore, sia per sé che per i propri eventuali subappaltatori, deve garantire che l'esecuzione delle opere sia conforme alle «Norme tecniche per le costruzioni» approvate con il decreto del Ministro delle infrastrutture 14 gennaio 2008 (in Gazzetta Ufficiale n. 29 del 4 febbraio 2008).
6. I materiali, i componenti e i sistemi devono corrispondere alle prescrizioni del presente capitolato d'appalto, essere

SEDE DELL'ISTITUTO SUPERIORE F. GONZAGA DI VIA FLLI. LODRINI N.32 A CASTIGLIONE DELLE STIVIERE (MN). COMPLETAMENTO ADEGUAMENTO SISMICO. LOTTO "B" SECONDO STRALCIO - CORPO DI FABBRICA "B" - *Capitolato Speciale d'Appalto*

Indirizzo: Via Principe Amedeo 30, 46100 Mantova - Centralino: (0376)204.1
Telefoni del Servizio: (0376) 204.242--- Fax: (0376)204.379
E-Mail:manutenzione.edilizia@provincia.mantova.it
Pec:provinciadimantova@legalmail.it
Codice Fiscale: 80 00107 020 2 - Partita IVA: 00 31400 020 9

della migliore qualità e possono essere messi in opera solamente dopo l'accettazione degli stessi da parte del direttore dei lavori.

7. I materiali, i componenti e i sistemi previsti dal progetto sono campionati e sottoposti all'approvazione del direttore dei lavori, completi delle schede tecniche di riferimento e di tutte le certificazioni in grado di giustificarne le prestazioni, con congruo anticipo rispetto alla messa in opera.
8. Il direttore dei lavori dispone prove o analisi ulteriori rispetto a quelle previste dalla legge o dal presente capitolato speciale d'appalto finalizzate a stabilire l'idoneità dei materiali o dei componenti e ritenute necessarie dalla Amministrazione aggiudicatrice, con spese a carico dell'esecutore.
9. L'accettazione dei materiali, dei componenti e dei sistemi è definitiva solo dopo la loro posa in opera. Il direttore dei lavori può rifiutare in qualunque momento i materiali deperiti dopo l'introduzione nel cantiere, o che, per qualsiasi causa, non siano conformi alle caratteristiche tecniche risultanti dai documenti allegati al contratto. In tal caso l'appaltatore deve rimuoverli dal cantiere e sostituirli con altri a sue spese. Ove l'appaltatore non effettui la rimozione nel termine prescritto dal direttore dei lavori, l'Amministrazione può provvedervi direttamente a spese dell'appaltatore medesimo, a carico del quale resta anche qualsiasi danno che potesse derivargli per effetto della rimozione eseguita d'ufficio.

Art. 12. Convenzioni in materia di valuta e termini

1. In tutti gli atti predisposti dalla Stazione appaltante i valori in cifra assoluta si intendono in euro.
2. In tutti gli atti predisposti dalla Stazione appaltante i valori in cifra assoluta, ove non diversamente specificato, si intendono I.V.A. esclusa.
3. Tutti i termini di cui al presente Capitolato speciale, se non diversamente stabilito nella singola disposizione, sono computati in conformità al Regolamento CEE 3 giugno 1971, n. 1182.

CAPO 3. TERMINI PER L'ESECUZIONE

Art. 13. Consegna e inizio dei lavori

1. Il direttore dei lavori, previa disposizione del RUP, provvede alla consegna dei lavori non oltre quarantacinque giorni dalla data di stipula del contratto. Il direttore dei lavori comunica all'esecutore il giorno ed il luogo in cui deve presentarsi. All'esito delle operazioni di consegna dei lavori, il direttore dei lavori e l'esecutore sottoscrivono il relativo verbale, in accordo a quanto previsto dall'articolo 5 comma 8 del DM n. 49 del 07/03/2018.
2. Se nel giorno fissato e comunicato l'appaltatore non si presenta a ricevere la consegna dei lavori, la DL fissa un nuovo termine perentorio, non inferiore a 3 (tre) giorni e non superiore a 5 (cinque) giorni; i termini per l'esecuzione decorrono comunque dalla data della prima convocazione. Decorso inutilmente il termine anzidetto è facoltà della Stazione appaltante di risolvere il contratto e incamerare la cauzione definitiva, fermo restando il risarcimento del danno (ivi

compreso l'eventuale maggior prezzo di una nuova aggiudicazione) se eccedente il valore della cauzione, senza che ciò possa costituire motivo di pretese o eccezioni di sorta da parte dell'appaltatore. Se è indetta una nuova procedura per l'affidamento del completamento dei lavori, l'appaltatore è escluso dalla partecipazione in quanto l'inadempimento è considerato grave negligenza accertata.

3. È facoltà della Stazione Appaltante procedere in via d'urgenza alla consegna dei lavori, anche nelle more della stipulazione formale del contratto, ai sensi dell'articolo 32, comma 8, periodi terzo e quarto, e comma 13, del Codice dei contratti, se il mancato inizio dei lavori determina, per eventi oggettivamente imprevedibili, situazioni di pericolo per persone, animali o cose, ovvero per l'igiene e la salute pubblica, ovvero per il patrimonio storico, artistico, culturale ovvero nei casi in cui la mancata esecuzione immediata della prestazione dedotta nella gara determinerebbe un grave danno all'interesse pubblico che è destinata a soddisfare.
4. Il RUP accerta l'avvenuto adempimento degli obblighi di cui all'articolo 41 prima della redazione del verbale di consegna di cui al comma 1 e ne comunica l'esito alla DL. La redazione del verbale di consegna è subordinata a tale positivo accertamento, in assenza del quale il verbale di consegna è inefficace e i lavori non possono essere iniziati.
5. Le disposizioni sulla consegna di cui al comma 2, si applicano anche alla consegna in via d'urgenza, ed alle singole consegne frazionate, in presenza di temporanea indisponibilità di aree ed immobili; in tal caso si provvede ogni volta alla compilazione di un verbale di consegna provvisorio e l'ultimo di questi costituisce verbale di consegna definitivo anche ai fini del computo dei termini per l'esecuzione, se non diversamente determinati. Il comma 2 si applica limitatamente alle singole parti consegnate, se l'urgenza è limitata all'esecuzione di alcune di esse.

Art. 14. Termini per l'ultimazione dei lavori

1. Il tempo utile per ultimare tutti i lavori compresi nell'appalto è fissato in giorni **400 (quattrocento)** naturali consecutivi decorrenti dalla data del verbale di consegna dei lavori.

L'appaltatore deve programmare l'esecuzione delle attività affidate fornendo il personale necessario per il rispetto del cronoprogramma, anche formando più squadre di lavoro che lavorino contemporaneamente. Il cronoprogramma esecutivo di dettaglio sarà concordato con la Direzione Lavori, il Dirigente scolastico e il Responsabile di Servizio di Protezione e Prevenzione. I prezzi d'appalto si intendono già compresi e compensati per gli oneri derivanti da tali modalità esecutive.

2. Nel calcolo del tempo di cui al comma 1 è tenuto conto delle ferie contrattuali e delle ordinarie difficoltà e degli ordinari impedimenti in relazione agli andamenti stagionali e alle relative condizioni climatiche.
3. L'appaltatore si obbliga alla rigorosa ottemperanza al cronoprogramma dei lavori che potrà fissare scadenze inderogabili per l'approntamento delle opere necessarie all'inizio di forniture e lavori da effettuarsi da altre ditte per conto della Stazione appaltante oppure necessarie all'utilizzazione, prima della fine dei lavori e previa emissione del certificato di cui all'articolo 56, riferito alla sola parte funzionale delle opere.
4. A fine lavori l'Appaltatore comunicherà alla Direzione Lavori, a mezzo pec (provinciadimantova@legalmail.it) o lettera raccomandata con A.R. la data nella quale ritiene di aver ultimato i lavori. La Direzione Lavori procederà allora, in contraddittorio, alle necessarie constatazioni redigendo apposito certificato.

PROVINCIA DI MANTOVA

Servizio Edilizia, edifici scolastici e sicurezza

5. Dalla data di ultimazione dei lavori decorreranno i termini per la redazione dello stato finale e per la redazione del collaudo tecnico amministrativo.
6. In tema di premio di accelerazione si applica l'art. 50 c. 4, primo periodo del DL 77/2021 (convertito con L. 108/2021) che prevede: " ... qualora l'ultimazione dei lavori avvenga in anticipo rispetto al termine ivi indicato, è riconosciuto, a seguito dell'approvazione da parte della stazione appaltante del certificato di collaudo o di verifica di conformità, un premio di accelerazione per ogni giorno di anticipo determinato sulla base degli stessi criteri stabiliti per il calcolo della penale, mediante utilizzo delle somme indicate nel quadro economico dell'intervento alla voce imprevisti, nei limiti delle risorse ivi disponibili, sempre che l'esecuzione dei lavori sia conforme alle obbligazioni assunte. ...".

Art. 15. Proroghe

1. Ai sensi dell'art. 107, comma 5 del Codice dei Contratti, se l'appaltatore, per causa a esso non imputabile, non è in grado di ultimare i lavori nel termine contrattuale di cui all'articolo 14, può chiedere la proroga, presentando apposita richiesta motivata almeno 15 (quindici) giorni prima della scadenza del termine di cui al predetto articolo 14. A titolo indicativo e non esaustivo sono considerate cause non imputabili all'appaltatore: ritardi causati o da impedimenti frapposti dall'amministrazione Committente in relazione a proprie esigenze o conseguenti all'inadempimento, da parte della Amministrazione Committente, delle obbligazioni per la stessa derivanti dal presente Capitolato o ritardi nell'esecuzione di altre opere o lavori propedeutici o strumentali ai lavori oggetto del presente contratto e formanti oggetto di altri contratti in essere tra l'Amministrazione Committente e terzi.
2. In deroga a quanto previsto al precedente comma 1, la richiesta può essere presentata oltre il termine di cui al comma 1, purché prima della scadenza contrattuale, se le cause che hanno determinato la richiesta si sono verificate posteriormente; in questo caso la richiesta deve essere motivata anche in relazione alla specifica circostanza della tardività.
3. La richiesta è presentata alla DL, la quale la trasmette tempestivamente al RUP, corredata dal proprio parere; se la richiesta è presentata direttamente al RUP questi acquisisce tempestivamente il parere della DL.
4. La proroga è concessa o negata con provvedimento scritto del RUP entro 30 (trenta) giorni dal ricevimento della richiesta. Il RUP può prescindere dal parere della DL se questi non si esprime entro 10 (dieci) giorni e può discostarsi dallo stesso parere; nel provvedimento è riportato il parere della DL se questo è difforme dalle conclusioni del RUP.
5. Nei casi di cui al comma 2 i termini di cui al comma 4 sono ridotti al minimo indispensabile; negli stessi casi se la proroga è concessa formalmente dopo la scadenza del termine di cui all'articolo 14, essa ha effetto retroattivo a partire da tale ultimo termine.
6. La mancata determinazione del RUP entro i termini di cui ai commi 4 o 5 costituisce rigetto della richiesta.

Art. 16. Sospensioni ordinate dalla DL

1. Ai sensi di quanto previsto dall'art. 107, comma 1 del D.lgs. n.50/2016 e s.m.i., in tutti i casi in cui ricorrano circostanze speciali che impediscono in via temporanea che i lavori procedano utilmente a regola d'arte, e che non

SEDE DELL'ISTITUTO SUPERIORE F. GONZAGA DI VIA FLLI. LODRINI N.32 A CASTIGLIONE DELLE STIVIERE (MN). COMPLETAMENTO ADEGUAMENTO SISMICO. LOTTO "B" SECONDO STRALCIO - CORPO DI FABBRICA "B" - *Capitolato Speciale d'Appalto*

Indirizzo: Via Principe Amedeo 30, 46100 Mantova - Centralino: (0376)204.1
Telefoni del Servizio: (0376) 204.242--- Fax: (0376)204.379
E-Mail:manutenzione.edilizia@provincia.mantova.it
Pec:provinciadimantova@legalmail.it
Codice Fiscale: 80 00107 020 2 - Partita IVA: 00 31400 020 9

PROVINCIA DI MANTOVA

Servizio Edilizia, edifici scolastici e sicurezza

siano prevedibili al momento della stipulazione del contratto, il direttore dei lavori può disporre la sospensione dell'esecuzione del contratto, compilando, se possibile con l'intervento dell'esecutore o di un suo legale rappresentante, il verbale di sospensione, con l'indicazione delle ragioni che hanno determinato l'interruzione dei lavori, nonché dello stato di avanzamento dei lavori, delle opere la cui esecuzione rimane interrotta e delle cautele adottate affinché alla ripresa le stesse possano essere continuate ed ultimate senza eccessivi oneri, della consistenza della forza lavoro e dei mezzi d'opera esistenti in cantiere al momento della sospensione

2. L'Appaltatore non potrà di propria iniziativa, per nessun motivo, sospendere o interrompere i lavori. La richiesta di sospensione dei lavori da parte dell'Appaltatore può essere legittimamente avanzata all'Amministrazione Committente qualora, durante l'esecuzione, sopraggiungano condizioni sfavorevoli rilevanti che oggettivamente ne impediscono la prosecuzione utilmente a regola d'arte.
3. In caso di forza maggiore, condizioni climatologiche oggettivamente eccezionali od altre circostanze speciali che impediscono in via temporanea che i lavori procedano utilmente a regola d'arte, la DL d'ufficio o su segnalazione dell'appaltatore può ordinare la sospensione dei lavori redigendo apposito verbale sentito l'appaltatore; costituiscono circostanze speciali le situazioni che determinano la necessità di procedere alla redazione di una variante in corso d'opera o altre modificazioni contrattuali di cui all'articolo 38, qualora ammissibili ai sensi dell'articolo 106, comma 1, lettere b) e c), comma 2 e comma 4, del Codice dei contratti; nessun indennizzo spetta all'appaltatore per le sospensioni di cui al presente articolo.
4. Il verbale di sospensione deve contenere:
 - a) l'indicazione dello stato di avanzamento dei lavori;
 - b) l'adeguata motivazione a cura della DL;
 - c) l'eventuale imputazione delle cause ad una delle parti o a terzi, se del caso anche con riferimento alle risultanze del verbale di consegna o alle circostanze sopravvenute.
 - d) le cautele adottate affinché i lavori possano continuare senza eccessivi oneri
 - e) la consistenza della forza lavoro e mezzi d'opera esistenti in cantiere al momento della sospensione;
5. Il verbale di sospensione è controfirmato dall'appaltatore, deve pervenire al RUP entro il quinto giorno naturale successivo alla sua redazione e deve essere restituito controfirmato dallo stesso o dal suo delegato; se il RUP non si pronuncia entro 5 giorni dal ricevimento, il verbale si dà per riconosciuto e accettato dalla Stazione appaltante. Se l'appaltatore non interviene alla firma del verbale di sospensione o rifiuta di sottoscriverlo, oppure appone sullo stesso delle riserve, si procede a norma degli articoli 107, comma 4, e 108, comma 3, del Codice dei contratti, in quanto compatibili.
6. In ogni caso la sospensione opera dalla data di redazione del verbale, accettato dal RUP o sul quale si sia formata l'accettazione tacita; non possono essere riconosciute sospensioni, e i relativi verbali non hanno alcuna efficacia, in assenza di adeguate motivazioni o le cui motivazioni non siano riconosciute adeguate da parte del RUP. Il verbale di sospensione ha efficacia dal quinto giorno antecedente la sua presentazione al RUP, se il predetto verbale gli è stato trasmesso dopo il quinto giorno dalla redazione oppure reca una data di decorrenza della sospensione anteriore al quinto giorno precedente la data di trasmissione.
7. Non appena cessate le cause della sospensione la DL redige il verbale di ripresa che, oltre a richiamare il precedente

SEDE DELL'ISTITUTO SUPERIORE F. GONZAGA DI VIA FLLI. LODRINI N.32 A CASTIGLIONE DELLE STIVIERE (MN). COMPLETAMENTO ADEGUAMENTO SISMICO. LOTTO "B" SECONDO STRALCIO - CORPO DI FABBRICA "B" - *Capitolato Speciale d'Appalto*

Indirizzo: Via Principe Amedeo 30, 46100 Mantova - Centralino: (0376)204.1
Telefoni del Servizio: (0376) 204.242--- Fax: (0376)204.379
E-Mail:manutenzione.edilizia@provincia.mantova.it
Pec:provinciadimantova@legalmail.it
Codice Fiscale: 80 00107 020 2 - Partita IVA: 00 31400 020 9

verbale di sospensione, deve indicare i giorni di effettiva sospensione e il conseguente nuovo termine contrattuale dei lavori differito di un numero di giorni pari all'accertata durata della sospensione. Il verbale di ripresa dei lavori è controfirmato dall'appaltatore e trasmesso al RUP; esso è efficace dalla data della comunicazione all'appaltatore.

8. Ai sensi dell'articolo 107, comma 2, del Codice dei contratti, se la sospensione, o le sospensioni se più di una, durano per un periodo di tempo superiore ad un quarto della durata complessiva prevista dall'articolo 14, o comunque superano 6 (sei) mesi complessivamente, l'appaltatore può richiedere lo scioglimento del contratto senza indennità; la Stazione appaltante può opporsi allo scioglimento del contratto ma, in tal caso, riconosce al medesimo la rifusione dei maggiori oneri derivanti dal prolungamento della sospensione oltre i termini suddetti, iscrivendoli nella documentazione contabile.
9. Le disposizioni di cui ai commi precedenti si applicano anche a sospensioni parziali e riprese parziali che abbiano per oggetto parti determinate dei lavori, da indicare nei relativi verbali; in tal caso il differimento dei termini contrattuali è pari ad un numero di giorni costituito dal prodotto dei giorni di sospensione per il rapporto tra l'ammontare dei lavori sospesi e l'importo totale dei lavori previsto nello stesso periodo secondo il programma esecutivo dei lavori di cui all'articolo 19.
10. Eventuali sospensioni dei lavori disposte dal Direttore Lavori su richiesta del Coordinatore per la Sicurezza in fase di esecuzione dei Lavori, per il mancato rispetto delle norme per la sicurezza e la tutela della salute dei lavoratori, non comporteranno alcuna proroga dei termini fissati per l'ultimazione degli stessi lavori.
La ripresa dei lavori o delle lavorazioni a seguito delle eventuali sospensioni di cui al presente comma sarà disposta con verbale della Direzione Lavori redatto dalla stessa, su disposizioni del Coordinatore per la Sicurezza in fase di Esecuzione dei Lavori, previa verifica degli avvenuti adeguamenti.
11. Le sospensioni disposte non comportano per l'Appaltatore la cessazione e l'interruzione della custodia dell'opera, per cui esso è tenuto a mantenere le misure di salvaguardia del cantiere ed evitare il danno a terzi.

Art. 17. Sospensioni ordinate dal RUP

1. Ai sensi dell'art. 107, comma 2, del d.lgs. n.50/2016 e s.m.i. il RUP può ordinare la sospensione dei lavori per cause di necessità o di pubblico interesse, tra cui l'interruzione di finanziamenti per esigenze sopravvenute di finanza pubblica disposta con atto motivato delle amministrazioni competenti. L'ordine è trasmesso contemporaneamente all'appaltatore e al direttore dei lavori ed ha efficacia dalla data di emissione.
2. Lo stesso RUP determina il momento in cui sono venute meno le ragioni di pubblico interesse o di particolare necessità che lo hanno indotto ad ordinare la sospensione dei lavori ed emette l'ordine di ripresa, trasmesso tempestivamente all'appaltatore e alla DL.
3. Per quanto non diversamente disposto, agli ordini di sospensione e di ripresa emessi dal RUP si applicano le disposizioni dell'articolo 16, commi 2, 3, 5, 6 e 7, in materia di verbali di sospensione e di ripresa dei lavori, in quanto compatibili.
4. Le stesse disposizioni si applicano alle sospensioni:
 - a) in applicazione di provvedimenti assunti dall'Autorità Giudiziaria, anche in seguito alla segnalazione dell'Autorità

Nazionale Anticorruzione;

- b) per i tempi strettamente necessari alla redazione, approvazione ed esecuzione di eventuali varianti di cui all'articolo 38, comma 9 del presente Capitolato.

Art. 18. Penali in caso di ritardo e in caso di inosservanza degli obblighi relativi al PNRR

1. Ai sensi di quanto previsto dall'art. 113 bis del D. Lgs. 50/2016 e s.m.i., in caso di mancato rispetto del termine stabilito per l'ultimazione dei lavori, per ogni giorno naturale consecutivo di ritardo viene applicata una penale pari allo 1,00 per mille (euro uno e centesimi zero ogni mille) dell'importo contrattuale.
2. La penale, nella stessa misura percentuale di cui al comma 1, trova applicazione anche in caso di ritardo:
 - a) nell'inizio dei lavori rispetto alla data fissata dalla DL per la consegna degli stessi ai sensi dell'articolo 13;
 - b) nell'inizio dei lavori per mancata consegna o per inefficacia del verbale di consegna imputabili all'appaltatore che non abbia effettuato gli adempimenti prescritti dall'articolo 13, comma 4;
 - c) nella ripresa dei lavori seguente un verbale di sospensione, rispetto alla data fissata dalla DL;
 - d) nel rispetto dei termini imposti dalla DL per il ripristino di lavori non accettabili o danneggiati.
3. La penale irrogata ai sensi del comma 2, lettera a), è disapplicata se l'appaltatore, in seguito all'andamento imposto ai lavori, rispetta la prima soglia temporale successiva fissata nel programma esecutivo di cui all'articolo 19 del presente Capitolato.
4. La penale di cui al comma 2, lettera b) e lettera c), è applicata all'importo dei lavori ancora da eseguire; la penale di cui al comma 2, lettera d) è applicata all'importo dei lavori di ripristino o di nuova esecuzione ordinati per rimediare a quelli non accettabili o danneggiati.
5. Tutte le fattispecie di ritardi sono segnalate tempestivamente e dettagliatamente al RUP da parte della DL, immediatamente al verificarsi della relativa condizione, con la relativa quantificazione temporale; sulla base delle predette indicazioni le penali sono applicate in sede di conto finale ai fini della verifica in sede di redazione del certificato di cui all'articolo 56.
6. La mancata produzione, entro sei mesi dalla conclusione del contratto, della relazione di genere sulla situazione del personale maschile e femminile di cui all'art. 47 c. 3 del decreto-legge 31 maggio 2021, n. 77, convertito, con modificazioni, dalla legge 29 luglio 2021, n. 108 comporta l'applicazione della penale di cui all'art. 47, comma 6, del citato decreto-nella misura giornaliera pari all' 1 per mille dell'importo netto contrattuale.

La violazione del suddetto obbligo determina, inoltre, l'impossibilità di partecipare in forma singola ovvero in raggruppamento temporaneo, per un periodo di dodici mesi, ad ulteriori procedure di affidamento afferenti agli investimenti pubblici finanziati con le risorse derivanti da PNRR e PNC.

La mancata produzione, entro sei mesi dalla conclusione del contratto, della relazione del legale rappresentante che attesta l'assolvimento degli obblighi previsti a carico delle imprese dalla legge 12 marzo 1999, n. 68, e illustri eventuali sanzioni e provvedimenti imposti a carico dell'impresa nel triennio precedente la data di scadenza della presentazione delle offerte comporta l'applicazione della penale nella misura giornaliera pari all' 1 per mille

dell'importo netto contrattuale.

7. Resta fermo che l'inosservanza di ciascuno degli obblighi previsti per gli interventi finanziati in tutto o in parte con le risorse relative al PNRR, determinerà la sospensione dei singoli pagamenti previsti a favore dell'appaltatore sino al completo adempimento degli obblighi stessi. Qualora, inoltre, l'inadempimento dell'appaltatore sia tale da determinare la revoca totale o parziale dei finanziamenti stessi il contratto verrà risolto e l'appaltatore sarà tenuto a risarcire alla stazione appaltante l'intero costo dell'intervento.
8. L'importo complessivo delle penali determinate ai sensi dei commi 1, 2 e 6 non può superare il -20% (venti per cento) dell'importo contrattuale; se i ritardi o gli inadempimenti sono tali da comportare una penale di importo superiore alla predetta percentuale trova applicazione l'articolo 21, in materia di risoluzione del contratto.
9. L'applicazione delle penali non pregiudica il risarcimento di eventuali danni o ulteriori oneri sostenuti dalla Stazione appaltante a causa dei ritardi per fatto dell'appaltatore, per mancati introiti o per qualsiasi altro titolo.

Art. 19. Programma esecutivo dei lavori dell'appaltatore e piano di qualità

1. Ai sensi dell'articolo 43, comma 10, del Regolamento generale, entro 30 (trenta) giorni dalla stipula del contratto, e comunque prima dell'inizio dei lavori, l'appaltatore predispone e consegna alla DL un proprio programma esecutivo dei lavori, elaborato in relazione alle proprie tecnologie, alle proprie scelte imprenditoriali e alla propria organizzazione lavorativa; tale programma deve riportare per ogni lavorazione, le previsioni circa il periodo di esecuzione nonché l'ammontare presunto, parziale e progressivo, dell'avanzamento dei lavori alle date contrattualmente stabilite per la liquidazione dei certificati di pagamento deve essere coerente con i tempi contrattuali di ultimazione e deve essere approvato dalla DL, mediante apposizione di un visto, entro cinque giorni dal ricevimento. Trascorso il predetto termine senza che la DL si sia pronunciata il programma esecutivo dei lavori si intende accettato, fatte salve palesi illogicità o indicazioni erronee incompatibili con il rispetto dei termini di ultimazione.
2. Il programma esecutivo dei lavori dell'appaltatore può essere modificato o integrato dalla Stazione appaltante, mediante ordine di servizio, ogni volta che sia necessario alla miglior esecuzione dei lavori e in particolare:
 - a) per il coordinamento con le prestazioni o le forniture di imprese o altre ditte estranee al contratto;
 - b) per l'intervento o il mancato intervento di società concessionarie di pubblici servizi le cui reti siano coinvolte in qualunque modo con l'andamento dei lavori, purché non imputabile ad inadempimenti o ritardi della Stazione appaltante;
 - c) per l'intervento o il coordinamento con autorità, enti o altri soggetti diversi dalla Stazione appaltante, che abbiano giurisdizione, competenze o responsabilità di tutela sugli immobili, i siti e le aree comunque interessate dal cantiere; a tal fine non sono considerati soggetti diversi le società o aziende controllate o partecipate dalla Stazione appaltante o soggetti titolari di diritti reali sui beni in qualunque modo interessati dai lavori intendendosi, in questi casi, ricondotta la fattispecie alla responsabilità gestionale della Stazione appaltante;
 - d) per la necessità o l'opportunità di eseguire prove sui campioni, prove di carico e di tenuta e funzionamento degli impianti, nonché collaudi parziali o specifici;

- e) se è richiesto dal coordinatore per la sicurezza e la salute nel cantiere, in ottemperanza all'articolo 92, comma 1, del Decreto n. 81 del 2008. In ogni caso il programma esecutivo dei lavori deve essere coerente con il PSC, eventualmente integrato ed aggiornato.
3. I lavori sono comunque eseguiti nel rispetto del cronoprogramma predisposto dalla Stazione appaltante e integrante il progetto esecutivo; tale cronoprogramma può essere modificato dalla Stazione appaltante al verificarsi delle condizioni di cui al comma 2.

Art. 20. Inderogabilità dei termini di esecuzione

1. Non costituiscono motivo di proroga dell'inizio dei lavori, della loro mancata regolare o continuativa conduzione secondo il relativo programma o della loro ritardata ultimazione:
- a) il ritardo nell'installazione del cantiere e nell'allacciamento alle reti tecnologiche necessarie al suo funzionamento, per l'approvvigionamento dell'energia elettrica e dell'acqua;
 - b) l'adempimento di prescrizioni, o il rimedio a inconvenienti o infrazioni riscontrate dalla DL o dagli organi di vigilanza in materia sanitaria e di sicurezza, ivi compreso il coordinatore per la sicurezza in fase di esecuzione, se nominato;
 - c) l'esecuzione di accertamenti integrativi che l'appaltatore ritenesse di dover effettuare per la esecuzione delle opere di fondazione, delle strutture e degli impianti, salvo che siano ordinati dalla DL o espressamente approvati da questa;
 - d) il tempo necessario per l'esecuzione di prove sui campioni, di sondaggi, analisi e altre prove assimilabili;
 - e) il tempo necessario per l'espletamento degli adempimenti a carico dell'appaltatore comunque previsti dal presente Capitolato speciale o dal Capitolato generale d'appalto;
 - f) le eventuali controversie tra l'appaltatore e i fornitori, subappaltatori, affidatari, altri incaricati dall'appaltatore né i ritardi o gli inadempimenti degli stessi soggetti;
 - g) le eventuali vertenze a carattere aziendale tra l'appaltatore e il proprio personale dipendente;
 - h) le sospensioni disposte dalla Stazione appaltante, dalla DL, dal Coordinatore per la sicurezza in fase di esecuzione o dal RUP per inosservanza delle misure di sicurezza dei lavoratori nel cantiere o inosservanza degli obblighi retributivi, contributivi, previdenziali o assistenziali nei confronti dei lavoratori impiegati nel cantiere;
 - i) le sospensioni disposte dal personale ispettivo del Ministero del lavoro e della previdenza sociale in relazione alla presenza di personale non risultante dalle scritture o da altra documentazione obbligatoria o in caso di reiterate violazioni della disciplina in materia di superamento dei tempi di lavoro, di riposo giornaliero e settimanale, ai sensi dell'articolo 14 del Decreto n. 81 del 2008, fino alla relativa revoca.
2. Non costituiscono altresì motivo di proroga o differimento dell'inizio dei lavori, della loro mancata regolare o continuativa conduzione secondo il relativo programma o della loro ritardata ultimazione i ritardi o gli inadempimenti di ditte, imprese, fornitori, tecnici o altri, titolari di rapporti contrattuali con la Stazione appaltante, se l'appaltatore non abbia tempestivamente denunciato per iscritto alla Stazione appaltante medesima le cause

imputabili a dette ditte, imprese o fornitori o tecnici.

3. Le cause di cui ai commi 1 e 2 non possono costituire motivo per la richiesta di proroghe di cui all'articolo 15, di sospensione dei lavori di cui all'articolo 16, per la disapplicazione delle penali di cui all'articolo 18, né possono costituire ostacolo all'eventuale risoluzione del Contratto ai sensi dell'articolo 21.

Art. 21. Risoluzione del contratto per mancato rispetto dei termini

1. L'eventuale ritardo imputabile all'appaltatore nel rispetto dei termini per l'ultimazione dei lavori superiore a 90 (novanta) giorni naturali consecutivi produce la risoluzione del contratto, a discrezione della Stazione appaltante e senza obbligo di ulteriore motivazione, ai sensi dell'articolo 108, comma 4, del Codice dei contratti.
2. La risoluzione del contratto di cui al comma 1, trova applicazione dopo la formale messa in mora dell'appaltatore con assegnazione di un termine non inferiore a 10 (dieci) giorni per compiere i lavori.
3. Nel caso di risoluzione del contratto la penale di cui all'articolo 18, comma 1, è computata sul periodo determinato sommando il ritardo accumulato dall'appaltatore rispetto al programma esecutivo dei lavori e il termine assegnato dalla DL per compiere i lavori con la messa in mora di cui al comma 2.
4. Sono dovuti dall'appaltatore i danni subiti dalla Stazione appaltante in seguito alla risoluzione del contratto, comprese le eventuali maggiori spese connesse al completamento dei lavori affidato a terzi. Per il risarcimento di tali danni la Stazione appaltante può trattenere qualunque somma maturata a credito dell'appaltatore in ragione dei lavori eseguiti nonché rivalersi sulla garanzia fideiussoria.

CAPO 4. CONTABILIZZAZIONE DEI LAVORI

Art. 22. Lavori a corpo

1. La valutazione del lavoro a corpo è effettuata secondo le specificazioni date nell'enunciazione e nella descrizione del lavoro a corpo, nonché secondo le risultanze degli elaborati grafici e di ogni altro allegato progettuale; il corrispettivo per il lavoro a corpo resta fisso e invariabile senza che possa essere invocata dalle parti contraenti alcuna verifica sulla misura o sul valore attribuito alla quantità di detti lavori.
2. Nel corrispettivo per l'esecuzione del lavoro a corpo s'intende sempre compresa ogni spesa occorrente per dare l'opera compiuta sotto le condizioni stabilite dal presente Capitolato speciale e secondo i tipi indicati e previsti negli atti progettuali. Pertanto nessun compenso può essere richiesto per lavori, forniture e prestazioni che, ancorché non esplicitamente specificati nella descrizione dei lavori a corpo, siano rilevabili dagli elaborati grafici o viceversa. Lo stesso dicasi per lavori, forniture e prestazioni tecnicamente e intrinsecamente indispensabili alla funzionalità, completezza e corretta realizzazione dell'opera appaltata secondo la regola dell'arte.

PROVINCIA DI MANTOVA

Servizio Edilizia, edifici scolastici e sicurezza

3. La contabilizzazione del lavoro a corpo è effettuata applicando all'importo netto di aggiudicazione le percentuali convenzionali relative alle singole categorie di lavoro indicate nella tabella di cui all'articolo 5, di ciascuna delle quali è contabilizzata la quota parte in proporzione al lavoro eseguito, ai sensi dell'articolo 14 del D.L. 49/2018.
4. L'elenco dei prezzi unitari e il computo metrico hanno validità ai soli fini della determinazione del prezzo a base d'asta in base al quale effettuare l'aggiudicazione, in quanto l'appaltatore era tenuto, in sede di partecipazione alla gara, a verificare le voci e le quantità richieste per l'esecuzione completa dei lavori progettati, ai fini della formulazione della propria offerta e del conseguente corrispettivo.
5. Gli oneri di sicurezza (OS), determinati nella tabella di cui all'articolo 2, comma 1, rigo 2, come evidenziati nell'apposita colonna rubricata «oneri sicurezza» nella tabella di cui all'articolo 5, comma 1, sono valutati a fronte di specifico computo metrico, intendendosi come eseguita e liquidabile la quota parte realmente realizzata. La liquidazione di tali oneri è subordinata all'assenso del coordinatore per la sicurezza e la salute in fase di esecuzione.
6. Non possono considerarsi utilmente eseguiti e, pertanto, non possono essere contabilizzati e annotati nel Registro di Contabilità, gli importi relativi alle voci disaggregate, per il cui accertamento del collaudo sono necessari certificazioni o collaudi tecnici specifici da parte dei fornitori o degli installatori, previsti all'articolo 56 del presente Capitolato Speciale, comma 4, e tali documenti non siano stati consegnati alla DL. Tuttavia, la DL, sotto la propria responsabilità, può contabilizzare e registrare tali voci, con una adeguata riduzione dell'aliquota di incidenza, in base al principio di proporzionalità e del grado di potenziale pregiudizio per la funzionalità dell'opera.
7. Il Direttore dei lavori, o qualsiasi componente dell'ufficio di Direzione lavori individuato dall'Amministrazione Committente, si riserva in ogni circostanza e a sua discrezione di sottoporre gli automezzi adibiti al trasporto in cantiere dei materiali sfusi alla verifica, presso pesi ufficiali, delle quantità di materiale effettivamente consegnato in cantiere.

Art. 23. Eventuali lavori a misura

1. Se in corso d'opera devono essere introdotte variazioni ai lavori ai sensi degli articoli 38 o 39, e per tali variazioni ricorrono le condizioni di cui all'articolo 43, comma 9, del Regolamento generale, per cui risulta eccessivamente oneroso individuarne in maniera certa e definita le quantità e pertanto non è possibile la loro definizione nel lavoro "a corpo", esse possono essere preventivate a misura. Le relative lavorazioni sono indicate nel provvedimento di approvazione della perizia con puntuale motivazione di carattere tecnico e con l'indicazione dell'importo sommario del loro valore presunto e della relativa incidenza sul valore complessivo del contratto.
2. Nei casi di cui al comma 1, se le variazioni non sono valutabili mediante i prezzi unitari rilevabili dagli atti progettuali o di gara, si procede mediante la formazione dei nuovi prezzi ai sensi dell'articolo 40, fermo restando che le stesse variazioni possono essere predefinite, sotto il profilo economico, con atto di sottomissione "a corpo".
3. Non sono comunque riconosciuti nella valutazione ingrossamenti o aumenti dimensionali di alcun genere non rispondenti ai disegni di progetto se non saranno stati preventivamente autorizzati dalla DL.
4. Nel corrispettivo per l'esecuzione degli eventuali lavori a misura s'intende sempre compresa ogni spesa occorrente per dare l'opera compiuta sotto le condizioni stabilite dal presente Capitolato speciale e secondo i tipi indicati e previsti negli atti della perizia di variante.
5. La contabilizzazione delle opere e delle forniture dei lavori a misura è effettuata applicando alle quantità eseguite i

SEDE DELL'ISTITUTO SUPERIORE F. GONZAGA DI VIA FLLI. LODRINI N.32 A CASTIGLIONE DELLE STIVIERE (MN). COMPLETAMENTO ADEGUAMENTO SISMICO. LOTTO "B" SECONDO STRALCIO - CORPO DI FABBRICA "B" - *Capitolato Speciale d'Appalto*

Indirizzo: Via Principe Amedeo 30, 46100 Mantova - Centralino: (0376)204.1
Telefoni del Servizio: (0376) 204.242--- Fax: (0376)204.379
E-Mail:manutenzione.edilizia@provincia.mantova.it
Pec:provinciadimantova@legalmail.it
Codice Fiscale: 80 00107 020 2 - Partita IVA: 00 31400 020 9

prezzi unitari netti previsti dall'Elenco Prezzi Unitari, ribassati della percentuale di sconto offerta dall'Appaltatore in sede di gara. In ogni caso, l'importo delle lavorazioni e forniture previste per l'esecuzione delle opere è comprensivo, oltre che di tutti gli oneri previsti dal presente Capitolato speciale d'appalto e negli altri documenti costituenti il contratto, delle seguenti prestazioni:

- a) per i materiali. Ogni spesa, nessuna esclusa, per forniture, confezioni, trasporti, cali, perdite, sprechi, imposte e tasse, ecc. e ogni prestazione occorrente per darli pronti all'impiego, a piè d'opera o in qualsiasi punto del lavoro;
 - b) per gli operai ed i mezzi d'opera. Ogni spesa per prestazioni di utensili ed attrezzi, spese accessorie di ogni specie, trasporti, baracche per alloggi, ecc., nonché la spesa per l'illuminazione dei cantieri nel caso di lavoro notturno e le quote per assicurazioni sociali;
 - c) per i noli. Ogni spesa per dare macchinari e mezzi di lavori a piè d'opera, pronti all'uso con gli accessori e quanto occorre al loro regolare funzionamento ed alla loro manutenzione (carburanti, lubrificanti, pezzi di ricambio, ecc.), nonché l'opera degli operatori e conducenti necessari al loro funzionamento, compresi anche gli oneri di trasporto, sia in andata che in ritorno, dal deposito dell'Appaltatore al luogo di impiego;
 - d) per i lavori. Tutte le spese per i mezzi d'opera e per assicurazioni di ogni genere; tutte le forniture occorrenti; la lavorazione dei materiali e loro impiego secondo le specificazioni contenute nel Capitolato speciale d'appalto; le spese generali; le spese per eventuale occupazione di suolo pubblico o privato, ecc.
6. Gli eventuali oneri per la sicurezza che fossero individuati a misura in relazione alle variazioni di cui al comma 1, sono valutati sulla base dei relativi prezzi di elenco, oppure formati ai sensi del comma 2, con le relative quantità.

Art. 24. Eventuali lavori in economia

Omissis

Art. 25. Contabilità e misurazione dei lavori - Valutazione materiali a piè d'opera

1. La contabilità dei lavori verrà tenuta secondo le norme previste dall'art. 13 e seguenti del DL n. 49 del 07/03/2018.
2. L'Appaltatore dovrà predisporre gli elaborati grafici necessari alla redazione della contabilità ed alla predisposizione delle misure, a tale scopo è tenuto a fornire il personale tecnico richiesto dalla Direzione Lavori.

Non saranno tenuti in alcun conto i lavori eseguiti irregolarmente o non conformi al contratto, nonché quelli eseguiti in contraddizione agli ordini di servizio della Direzione Lavori.

Nel caso di compilazione di stato d'avanzamento lavori, la rata di acconto va commisurata all'importo del lavoro regolarmente ed effettivamente eseguito, misurato e registrato, in concorso e in contraddittorio con il tecnico incaricato dall'Appaltatore, a cui vanno aggiunti gli oneri di sicurezza e detratte le ritenute di legge.

2. Le unità di misura dei lavori compiuti al fine della contabilizzazione saranno le seguenti:

demolizioni, scavi, risoluzioni interferenze, palificazioni e opere in cemento armato di fondazione: a corpo e al mc;

PROVINCIA DI MANTOVA

Servizio Edilizia, edifici scolastici e sicurezza

altre opere in cemento armato e carpenteria metallica: al mc

opere edili e impiantistiche compresi smontaggi, revisioni, rimontaggi e finiture: al mq e al mc o a corpo

sistemazioni esterne edili, idriche, idrauliche e di finitura: al mq e al mc.

4. Le unità di misura per la manodopera qualificata/specializzata al fine della contabilizzazione sarà ad ore di lavoro effettivo.

Gli operai dovranno essere idonei al lavoro per il quale sono richiesti e dovranno essere provvisti dei necessari attrezzi.

L'Appaltatore è obbligato, senza compenso alcuno, a sostituire tutti quegli operai che non siano di gradimento alla Direzione dei lavori.

5. Le unità di misura per la contabilizzazione dei noleggi di macchinari saranno a ore di lavoro effettivo.

Gli autocarri, le macchine, ecc. debbono essere in perfetto stato di servibilità e provvisti di tutti gli accessori necessari per il loro regolare funzionamento.

Sono a carico esclusivo dell'Appaltatore la manutenzione degli autocarri, delle macchine, ecc.

Il prezzo di noleggio delle macchine, attrezzi, ecc. comprende gli oneri relativi alla mano d'opera, al combustibile, ai lubrificanti, ai materiali di consumo, alle spese per il trasporto a piè d'opera, all'eventuale montaggio, smontaggio ed allontanamento di dette macchine, attrezzi, ecc.

Per gli autocarri il prezzo verrà corrisposto soltanto per le ore di effettivo lavoro, rimanendo escluso ogni compenso per qualsiasi altra causa o perditempo.

Nei prezzi del noleggio degli autocarri è compresa anche la spesa per i materiali di consumo, la mano d'opera del conducente, e ogni altra spesa occorrente.

Tutti i mezzi per i lavori in economia debbono essere forniti in pieno stato di efficienza e corrispondere alle prescritte caratteristiche.

CAPO 5. DISCIPLINA ECONOMICA

Art. 26. Anticipazione del prezzo

1. Ai sensi dell'articolo 35, comma 18 del D. Lgs. 50/2016, è prevista la corresponsione, in favore dell'appaltatore, di un'anticipazione del prezzo, secondo percentuale di legge, sul valore del contratto di appalto, da erogare entro 15 giorni dall'effettivo inizio dei lavori accertato dal RUP.
2. L'erogazione dell'anticipazione è subordinata alla prestazione, da parte dell'appaltatore, di apposita garanzia fideiussoria o assicurativa, alle seguenti condizioni:
 - a) importo garantito almeno pari all'anticipazione, maggiorato dell'I.V.A. all'aliquota di legge, maggiorato altresì

SEDE DELL'ISTITUTO SUPERIORE F. GONZAGA DI VIA FLLI. LODRINI N.32 A CASTIGLIONE DELLE STIVIERE (MN). COMPLETAMENTO ADEGUAMENTO SISMICO. LOTTO "B" SECONDO STRALCIO - CORPO DI FABBRICA "B" - *Capitolato Speciale d'Appalto*

Indirizzo: Via Principe Amedeo 30, 46100 Mantova - Centralino: (0376)204.1
Telefoni del Servizio: (0376) 204.242--- Fax: (0376)204.379
E-Mail:manutenzione.edilizia@provincia.mantova.it
Pec:provinciadimantova@legalmail.it
Codice Fiscale: 80 00107 020 2 - Partita IVA: 00 31400 020 9

PROVINCIA DI MANTOVA

Servizio Edilizia, edifici scolastici e sicurezza

- del tasso legale di interesse applicato al periodo necessario al recupero dell'anticipazione stessa in base al periodo previsto per la compensazione secondo il cronoprogramma dei lavori;
- b) l'importo della garanzia viene gradualmente ed automaticamente ridotto nel corso dei lavori, in proporzione alle quote di anticipazione recuperate in occasione di ogni parziale compensazione, fino all'integrale compensazione;
- c) la garanzia è prestata mediante presentazione di atto di fideiussione rilasciato da una banca o da un intermediario finanziario autorizzato, ai sensi del D. Lgs. 385/1993, o polizza fideiussoria rilasciata da impresa di assicurazione, conforme alla scheda tecnica 1.3, allegata al decreto ministeriale 19 gennaio 2018 n. 31, in osservanza delle clausole di cui allo schema tipo 1.3 allegato al predetto decreto;
- d) per quanto non previsto trova applicazione l'articolo 3 del decreto del Ministro del tesoro 10 gennaio 1989.
3. L'anticipazione è compensata mediante trattenuta sull'importo di ogni certificato di pagamento, di un importo percentuale pari alla percentuale dell'anticipazione a titolo di graduale recupero della medesima; in ogni caso all'ultimazione dei lavori l'importo dell'anticipazione deve essere compensato integralmente.
4. L'appaltatore decade dall'anticipazione, con l'obbligo di restituzione, se l'esecuzione dei lavori non procede secondo i tempi contrattuali, per ritardi a lui imputabili. In tale caso, sulle somme restituite, spettano alla Stazione appaltante anche gli interessi corrispettivi al tasso legale con decorrenza dalla data di erogazione della anticipazione.
5. La Stazione appaltante procede all'escussione della fideiussione di cui al comma 2 in caso di insufficiente compensazione ai sensi del comma 3 o in caso di decadenza dell'anticipazione di cui al comma 4, salvo che l'appaltatore provveda direttamente con risorse proprie prima della predetta escussione.

Art. 27. Pagamenti in acconto

1. Le rate di acconto sono dovute ogni qualvolta l'importo dei lavori eseguiti, contabilizzati ai sensi degli articoli 22, 23, 24 e 25, al netto del ribasso d'asta, comprensivi della quota relativa degli oneri per la sicurezza, al netto della ritenuta di cui al comma 2, e al netto dell'importo delle rate di acconto precedenti e del recupero proporzionale dell'anticipazione di cui all'art. 26, comma 2 lett. b, raggiungano i seguenti importo:

LAVORI (a corpo)

- 25% al raggiungimento del 25% dei lavori
- 25% al raggiungimento del 50% dei lavori
- 25% al raggiungimento del 75% dei lavori
- 15% al raggiungimento del 100% dei lavori
- **10% a saldo in seguito ad esito positivo del collaudo e quindi all'approvazione del collaudo tecnico amministrativo**

ONERI PER LA SICUREZZA (a corpo) non soggetti a ribasso d'asta

SEDE DELL'ISTITUTO SUPERIORE F. GONZAGA DI VIA FLLI. LODRINI N.32 A CASTIGLIONE DELLE STIVIERE (MN). COMPLETAMENTO ADEGUAMENTO SISMICO. LOTTO "B" SECONDO STRALCIO - CORPO DI FABBRICA "B" - *Capitolato Speciale d'Appalto*

Indirizzo: Via Principe Amedeo 30, 46100 Mantova - Centralino: (0376)204.1
Telefoni del Servizio: (0376) 204.242--- Fax: (0376)204.379
E-Mail:manutenzione.edilizia@provincia.mantova.it
Pec:provinciadimantova@legalmail.it
Codice Fiscale: 80 00107 020 2 - Partita IVA: 00 31400 020 9

PROVINCIA DI MANTOVA

Servizio Edilizia, edifici scolastici e sicurezza

- 25% al raggiungimento del 25% dei lavori
 - 25% al raggiungimento del 50% dei lavori
 - 25% al raggiungimento del 75% dei lavori
 - 15% al raggiungimento del 100% dei lavori
 - **10% a saldo in seguito ad esito positivo del collaudo e quindi all'approvazione del collaudo tecnico amministrativo**
2. La somma ammessa al pagamento è costituita dall'importo progressivo determinato nella documentazione di cui al comma 1:
- a. al netto del ribasso d'asta contrattuale applicato agli elementi di costo come previsto all'articolo 2, comma 3;
 - b. incrementato della quota relativa degli oneri di sicurezza previsti nella tabella di cui all'articolo 5, colonna OS;
 - c. al netto della ritenuta dello 0,50% (zero virgola cinquanta per cento), a garanzia dell'osservanza delle norme in materia di contribuzione previdenziale e assistenziale, ai sensi dell'articolo 30, comma 5-bis, del Codice dei contratti, da liquidarsi, nulla ostando, in sede di liquidazione finale, dopo l'approvazione da parte della stazione appaltante del certificato di collaudo o di verifica di conformità, previo rilascio del documento unico di regolarità contributiva;
 - d. al netto dell'importo degli stati di avanzamento precedenti.
3. Entro 30 (trenta) giorni dal verificarsi delle condizioni di cui al comma 1:
- a. la DL redige la contabilità ed emette lo stato di avanzamento dei lavori, del D.M Infrastrutture e Trasporti n. 49 del 07/03/2018, che deve recare la dicitura: «lavori a tutto il» con l'indicazione della data di chiusura;
 - b. il RUP emette il conseguente certificato di pagamento, ai sensi del D.M Infrastrutture e Trasporti n. 49 del 07/03/2018, che deve riportare esplicitamente il riferimento al relativo stato di avanzamento dei lavori di cui alla lettera a), con l'indicazione della data di emissione.
4. Ai sensi dell'art.113 bis del D.lgs. 50/2016, i certificati di pagamento relativi agli acconti del corrispettivo di appalto sono emessi contestualmente all'adozione di ogni stato di avanzamento dei lavori e comunque entro un termine non superiore a sette giorni dall'adozione degli stessi.
- 4-bis. Ai sensi dell'art.113 bis del D.lgs. 50/2016 come modificato dall'art. 10, c. 1, della legge n. 238 del 2021, fermi restando i compiti del direttore dei lavori, l'esecutore può comunicare all'Ente committente il raggiungimento delle condizioni contrattuali per l'adozione dello stato di avanzamento dei lavori.
- 4-ter. Il direttore dei lavori accerta senza indugio il raggiungimento delle condizioni contrattuali e adotta lo stato di avanzamento dei lavori contestualmente all'esito positivo del suddetto accertamento ovvero contestualmente al ricevimento della comunicazione di cui al precedente comma 4-bis, salvo quanto previsto dal successivo comma 4-quater.

PROVINCIA DI MANTOVA

Servizio Edilizia, edifici scolastici e sicurezza

- 4-quater. In caso di difformità tra le valutazioni del direttore dei lavori e quelle dell'esecutore in merito al raggiungimento delle condizioni contrattuali, il direttore dei lavori, a seguito di tempestivo accertamento in contraddittorio con l'esecutore, procede all'archiviazione della comunicazione di cui al precedente comma 4-bis ovvero all'adozione dello stato di avanzamento dei lavori.
- 4-quinquies. Il direttore dei lavori trasmette immediatamente lo stato di avanzamento dei lavori al RUP, il quale, ai sensi del precedente comma 4, secondo periodo, emette il certificato di pagamento contestualmente all'adozione dello stato di avanzamento dei lavori e, comunque, non oltre sette giorni dalla data della sua adozione, previa verifica della regolarità contributiva dell'esecutore e dei subappaltatori. Il RUP invia il certificato di pagamento alla stazione appaltante, la quale procede al pagamento ai sensi del precedente comma 4, primo periodo.
- 4-sexies. L'esecutore può emettere fattura al momento dell'adozione dello stato di avanzamento dei lavori. L'emissione della fattura da parte dell'esecutore non è subordinata al rilascio del certificato di pagamento da parte del RUP.
- 4-septies. Ogni certificato di pagamento emesso dal RUP è annotato nel registro di contabilità.
5. Fermo restando quanto previsto dall'articolo 29, la Stazione appaltante provvede a corrispondere l'importo del certificato di pagamento entro i successivi 30 (trenta) giorni, mediante emissione dell'apposito mandato e alla successiva erogazione a favore dell'appaltatore, previa presentazione di regolari fatture fiscali, corredate dagli estremi del Contratto (numero e data) e dello Stato di Avanzamento Lavori cui si riferiscono, ai sensi dell'articolo 185 del decreto legislativo 18 agosto 2000, n. 267 e s.m.i.
6. Se i lavori rimangono sospesi per un periodo superiore a 20 (venti) giorni, per cause non dipendenti dall'appaltatore, si provvede alla redazione dello stato di avanzamento e all'emissione del certificato di pagamento, prescindendo dall'importo minimo di cui al comma 1.
7. In deroga alla previsione del comma 1, se i lavori eseguiti raggiungono un importo pari o superiore al 90,00% (novanta per cento) dell'importo contrattuale, può essere emesso uno stato di avanzamento per un importo inferiore a quello minimo previsto allo stesso comma 1, ma non eccedente la predetta percentuale. Non può essere emesso alcun stato di avanzamento quando la differenza tra l'importo contrattuale e i certificati di pagamento già emessi sia inferiore al 10,00% (dieci per cento) dell'importo contrattuale medesimo. L'importo residuo dei lavori è contabilizzato nel conto finale e liquidato ai sensi dell'articolo 28. Per importo contrattuale si intende l'importo del contratto originario eventualmente adeguato in base all'importo degli atti di sottomissione approvati.

Art. 28. Pagamenti a saldo

- 1. Il conto finale dei lavori è redatto entro 30 (trenta) giorni dalla data di collaudi: statico, degli impianti installati e conseguente fine dei lavori**, accertata con apposito verbale; è sottoscritto dalla DL e trasmesso al RUP; col conto finale è accertato e proposto l'importo della rata di saldo, che non potrà essere inferiore al 10%, la cui liquidazione definitiva ed erogazione è subordinata all'emissione del certificato di cui al comma 3 e alle condizioni di cui al comma 4.
- 2. Il conto finale dei lavori deve essere sottoscritto dall'appaltatore, su richiesta del RUP, entro il termine perentorio**

SEDE DELL'ISTITUTO SUPERIORE F. GONZAGA DI VIA FLLI. LODRINI N.32 A CASTIGLIONE DELLE STIVIERE (MN). COMPLETAMENTO ADEGUAMENTO SISMICO. LOTTO "B" SECONDO STRALCIO - CORPO DI FABBRICA "B" - *Capitolato Speciale d'Appalto*

Indirizzo: Via Principe Amedeo 30, 46100 Mantova - Centralino: (0376)204.1
Telefoni del Servizio: (0376) 204.242--- Fax: (0376)204.379
E-Mail:manutenzione.edilizia@provincia.mantova.it
Pec:provinciadimantova@legalmail.it
Codice Fiscale: 80 00107 020 2 - Partita IVA: 00 31400 020 9

PROVINCIA DI MANTOVA

Servizio Edilizia, edifici scolastici e sicurezza

- di 30 (trenta) giorni; se l'appaltatore non firma il conto finale nel termine indicato, o se lo firma senza confermare le domande già formulate nel registro di contabilità, il conto finale si ha come da lui definitivamente accettato.
3. Il R.U.P., entro i successivi 60 (sessanta) giorni redige una propria Relazione Finale riservata, con la quale esprime il proprio parere motivato sulla fondatezza delle eventuali domande dell'esecutore.
 4. Ai sensi dell'art.113 bis del D.lgs. 50/2016, all'esito positivo del collaudo, e comunque entro un termine non superiore a sette giorni dagli stessi, il Responsabile Unico del Procedimento rilascia il certificato di pagamento ai fini dell'emissione della fattura da parte dell'Appaltatore.
 5. La rata di saldo, comprensiva delle ritenute di cui all'articolo 27, comma 2, al netto dei pagamenti già effettuati e delle eventuali penali, nulla ostando, è pagata entro 30 (trenta) giorni dopo l'avvenuta emissione del certificato di cui all'articolo 56 previa presentazione di regolare fattura fiscale, ai sensi dell'articolo 185 del decreto legislativo 18 agosto 2000, n. 267.
 6. Il pagamento della rata di saldo non costituisce presunzione di accettazione dell'opera, ai sensi dell'articolo 1666, secondo comma, del codice civile.
 7. Fermo restando quanto previsto all'articolo 29, il pagamento della rata di saldo è disposto solo a condizione che l'appaltatore presenti apposita garanzia fideiussoria ai sensi dell'articolo 103, comma 6, del Codice dei contratti, emessa nei termini e alle condizioni che seguono:
 - a) un importo garantito almeno pari all'importo della rata di saldo, maggiorato dell'I.V.A. all'aliquota di legge, maggiorato altresì del tasso legale di interesse applicato al periodo di due anni;
 - b) efficacia dalla data di erogazione della rata di saldo con estinzione due anni dopo l'emissione del certificato di cui all'articolo 56;
 - c) prestata con atto di fideiussione rilasciato da una banca o da un intermediario finanziario autorizzato o con polizza fideiussoria rilasciata da impresa di assicurazione, conforme alla scheda tecnica 1.4, allegata al decreto ministeriale 12 marzo 2004, n. 123, in osservanza delle clausole di cui allo schema tipo 1.4 allegato al predetto decreto.
 8. In occasione della presentazione dell'ultimo stato di avanzamento dei lavori da parte dell'impresa, prima di procedere al saldo finale dei lavori, l'appaltatore provvede a fornire alla stazione appaltante l'attestazione di congruità dell'incidenza della manodopera sull'opera complessiva, come previsto dall'art. 4, comma 2 del D.M. n. 143 del 25/06/2021 (Ministero del lavoro e delle politiche sociali).
 9. Come previsto dall'art. 3, comma 2 del D.M. n. 143 del 25/06/2021 (Ministero del lavoro e delle politiche sociali) ai fini della verifica di congruità della manodopera, si tiene conto delle informazioni dichiarate dall'impresa alla Cassa Edile/Edilcassa territorialmente competente, ai sensi del decreto del Presidente della Repubblica 28 dicembre 2000, n. 445 e successive modificazioni, con riferimento al valore complessivo dell'opera, al valore dei lavori edili previsti per la realizzazione della stessa, alla committenza, nonché alle eventuali imprese subappaltatrici e subaffidatarie
 10. L'attestazione di congruità è rilasciata, entro dieci giorni dalla richiesta, dalla Cassa Edile/Edilcassa territorialmente competente, su istanza dell'impresa affidataria (art. 4, comma 1 del D.M. n. 143 del 25/06/2021 (Ministero del lavoro e delle politiche sociali).

SEDE DELL'ISTITUTO SUPERIORE F. GONZAGA DI VIA FLLI. LODRINI N.32 A CASTIGLIONE DELLE STIVIERE (MN). COMPLETAMENTO ADEGUAMENTO SISMICO. LOTTO "B" SECONDO STRALCIO - CORPO DI FABBRICA "B" - *Capitolato Speciale d'Appalto*

Indirizzo: Via Principe Amedeo 30, 46100 Mantova - Centralino: (0376)204.1
Telefoni del Servizio: (0376) 204.242--- Fax: (0376)204.379
E-Mail:manutenzione.edilizia@provincia.mantova.it
Pec:provinciadimantova@legalmail.it
Codice Fiscale: 80 00107 020 2 - Partita IVA: 00 31400 020 9

11. Salvo quanto disposto dall'articolo 1669 del codice civile, l'appaltatore risponde per la difformità ed i vizi dell'opera, ancorché riconoscibili, purché denunciati dalla Stazione appaltante entro 24 (ventiquattro) mesi dall'ultimazione dei lavori riconosciuta e accettata.
12. L'appaltatore e la DL devono utilizzare la massima diligenza e professionalità, nonché improntare il proprio comportamento a buona fede, al fine di evidenziare tempestivamente i vizi e i difetti riscontrabili nonché le misure da adottare per il loro rimedio.

Art. 29. Formalità e adempimenti ai quali sono subordinati i pagamenti

1. Ogni pagamento è subordinato alla presentazione alla Stazione appaltante della pertinente fattura fiscale, contenente i riferimenti al corrispettivo oggetto del pagamento ai sensi dell'articolo 1, commi da 209 a 213, della legge 24 dicembre 2007, n. 244 e del decreto del Ministro dell'economia e delle finanze 3 aprile 2013, n. 55.
2. La fattura deve essere intestata a:

PROVINCIA DI MANTOVA

Via Principe Amedeo 32

46100 MANTOVA

C.F. e Partita I.V.A. 00314000209

3. Il pagamento della fattura, per la fornitura in oggetto, sarà effettuato entro 30 gg. dalla data di ricevimento della stessa, come risultante dal Protocollo Generale della Provincia di Mantova, sul conto corrente dedicato comunicato dall'appaltatore nel rispetto della normativa in materia di tracciabilità dei flussi finanziari.
4. L'Amministrazione procederà al pagamento del corrispettivo dovuto previa verifica della corretta presentazione da parte dell'appaltatore della specifica documentazione che indichi le misure adottate - relativamente alle lavorazioni eseguite per la corrispondente fase di esecuzione dell'opera - al fine di adempiere ai vincoli **DNSH**
5. Dal 31 marzo 2015 la Provincia di Mantova non accetta fatture in formato cartaceo e pertanto dovrà essere emessa fattura elettronica secondo il formato di cui all'allegato A "Formato delle fatture elettroniche" del D.M. n. 55 del 3 aprile 2013.
6. La Provincia di Mantova ha identificato un unico ufficio di fatturazione di cui si riportano i dati:
Nome ufficio: Uff-eFatturaPA
CODICE UNIVOCO UFFICIO da riportare nella fattura elettronica: UF1CP9
L'informazione relativa al Codice Univoco Ufficio deve essere inserita nella fattura elettronica in corrispondenza dell'elemento del tracciato 1.1.4 denominato "Codice Destinatario".
Sul sito dell'IPA (indice delle pubbliche amministrazioni) all'indirizzo www.indicepa.gov.it è possibile trovare l'elenco dei riferimenti univoci degli enti pubblici, che i fornitori della PA dovranno utilizzare per emettere correttamente la fattura elettronica.
Il Codice Univoco Ufficio è infatti un'informazione obbligatoria della fattura elettronica che identifica in modo univoco ciascuna PA e consente al sistema di interscambio (SDI) di recapitare la fattura elettronica all'ufficio destinatario (PA). Altre informazioni sono consultabili sul sito www.fatturapa.gov.it
7. Inoltre, nei campi descrittivi la fattura dovrà riportare tutte le informazioni necessarie per la registrazione.

PROVINCIA DI MANTOVA

Servizio Edilizia, edifici scolastici e sicurezza

Perciò, ferme restando le indicazioni previste dall'art. 21 del DPR n. 633/72 e dall'art. 191 del Tuel, le fatture in questione dovranno riportare le informazioni sottoindicate:

Servizio Edilizia, Edifici scolastici Sicurezza

Determina n. ____ del ____

Capitolo/Impegno di spesa.

IBAN del Conto Dedicato

Scadenza del pagamento

Titolo del progetto;

Indicazione "Finanziato dall'Unione europea - NextGenerationEU";

Estremi identificativi del contratto a cui la fattura si riferisce;

Numero della fattura

Data di fatturazione (deve essere successiva alla data di presentazione ed ammissione del progetto e successiva alla data di aggiudicazione);

Estremi identificativi dell'intestatario;

Importo (con imponibile distinto dall'IVA nei casi previsti dalla legge);

Indicazione dettagliata dell'oggetto dell'attività prestata;

CUP del progetto;

CIG della gara

Estremi identificativi del conto corrente del soggetto realizzatore (obblighi di tracciabilità)

8. Per effetto di quanto disposto dall'art.1, c.629, lett.b), della L.n.190/2014 (Legge di Stabilità 2015), che ha introdotto l'art.17-ter al DPR 633/1972, (c.d. split payment), l'I.V.A. relativa alle fatture emesse verrà versata direttamente dalla Provincia di Mantova destinataria delle fatture stesse. Di conseguenza, le fatture dovranno riportare la seguente dicitura "IVA da versare a cura della Provincia di Mantova ai sensi dell'art. 17-ter del D.P.R. n. 633/1972".

9. Ogni fattura emessa senza l'autorizzazione da parte della Provincia o relativa a lavori non esplicitamente ordinati dalla stessa, non verrà compensata in alcun modo e sarà restituita.

10. Ogni pagamento è altresì subordinato:

- a) all'acquisizione del DURC dell'appaltatore e degli eventuali subappaltatori, ai sensi dell'articolo 53, comma 2; ai sensi dell'articolo 31, comma 7, della legge n. 98 del 2013, il titolo di pagamento deve essere corredato dagli estremi del DURC;
- b) agli adempimenti di cui all'articolo 49 in favore dei subappaltatori e subcontraenti, se sono stati stipulati contratti di subappalto o subcontratti di cui allo stesso articolo;
- c) all'ottemperanza alle prescrizioni di cui all'articolo 66 in materia di tracciabilità dei pagamenti;
- d) all'acquisizione, ai fini dell'articolo 29, comma 2, del decreto legislativo n. 276 del 2003, dell'attestazione del proprio revisore o collegio sindacale, se esistenti, o del proprio intermediario incaricato degli adempimenti contributivi (commercialista o consulente del lavoro), che confermi l'avvenuto regolare pagamento delle retribuzioni al personale impiegato, fino all'ultima mensilità utile;
- e) ai sensi dell'articolo 48-bis del d.P.R. n. 602 del 1973, introdotto dall'articolo 2, comma 9, della legge n. 286 del 2006, all'accertamento, da parte della Stazione appaltante, che il beneficiario non sia inadempiente all'obbligo di versamento derivante dalla notifica di una o più cartelle di pagamento per un ammontare complessivo pari

almeno all'importo da corrispondere con le modalità di cui al d.m. 18 gennaio 2008, n. 40. In caso di inadempimento accertato, il pagamento è sospeso e la circostanza è segnalata all'agente della riscossione competente per territorio.

11. Ai sensi dell'art. 30, comma 6 del Codice dei Contratti, in caso di ritardo nel pagamento delle retribuzioni dovute al personale dipendente dell'appaltatore, dei subappaltatori o dei soggetti titolari di subappalti e cottimi, impiegato nel cantiere, il RUP invita per iscritto il soggetto inadempiente, e in ogni caso l'appaltatore, a provvedere entro 15 (quindici) giorni. Decorso infruttuosamente tale termine senza che sia stata contestata formalmente e motivatamente la fondatezza della richiesta, la Stazione appaltante provvede alla liquidazione del certificato di pagamento trattenendo una somma corrispondente ai crediti vantati dal personale dipendente, ai fini di cui all'articolo 52, comma 2 del presente Capitolato.

Art. 30. Ritardo nei pagamenti delle rate di acconto e della rata di saldo

1. Non sono dovuti interessi per i primi 30 (trenta) giorni intercorrenti tra il verificarsi delle condizioni e delle circostanze per l'emissione del certificato di pagamento ai sensi dell'articolo 27 e la sua effettiva emissione e messa a disposizione della Stazione appaltante per la liquidazione; trascorso tale termine senza che sia emesso il certificato di pagamento, sono dovuti all'appaltatore gli interessi legali per i primi 30 (trenta) giorni di ritardo; trascorso infruttuosamente anche questo termine trova applicazione il comma 2.
2. Parimenti non sono dovuti interessi per i primi 30 giorni intercorrenti tra l'emissione del certificato di pagamento e il suo effettivo pagamento a favore dell'appaltatore; trascorso tale termine senza che l'amministrazione committente abbia provveduto al pagamento, si applicherà quanto previsto dal D.lgs. n. 231/2002 come modificato dal D.lgs. n. 192/2012 come espressamente chiarito dalla Circolare del Ministero dello Sviluppo Economico Prot. n. 1293 del 23.01.2013; sono pertanto dovuti all'appaltatore gli interessi di mora nella misura stabilita con apposito decreto ministeriale.
3. In caso di ritardo nel pagamento della rata di acconto rispetto al termine stabilito all'articolo 27, comma 4, per causa imputabile alla Stazione appaltante, sulle somme dovute decorrono gli interessi moratori, nella misura pari al Tasso B.C.E. di riferimento di cui all'articolo 5, comma 2, del decreto legislativo n. 231 del 2002, maggiorato di 8 (otto) punti percentuali.
4. Il pagamento degli interessi avviene d'ufficio in occasione del pagamento, in acconto o a saldo, immediatamente successivo, senza necessità di domande o riserve; il pagamento dei predetti interessi prevale sul pagamento delle somme a titolo di esecuzione dei lavori.
5. In caso di ritardo nel pagamento della rata di saldo rispetto al termine stabilito all'articolo 28, comma 3, per causa imputabile alla Stazione appaltante, sulle somme dovute decorrono gli interessi moratori nella misura di cui al comma 2.

Art. 31. Revisione prezzi e adeguamento del corrispettivo

1. I prezzi del presente appalto sono stati aggiornati al Prezzario della Regione Lombardia, di cui alla delibera regionale

PROVINCIA DI MANTOVA

Servizio Edilizia, edifici scolastici e sicurezza

n. 6764 del 25.07.2022, adottato ai sensi dell'art. 26, comma 2, del D.L. n. 50/2022 (c.d. *Decreto Aiuti*), convertito con legge n. 91 del 15 luglio 2022.

2. Ai sensi dell'art. 29 del DL 4/2022, convertito con L. n. 25 del 28.03.2022, è ammessa la revisione dei prezzi come prevista all'articolo 106, comma 1, lettera a), primo periodo, del decreto legislativo 18 aprile 2016, n. 50, fermo restando quanto previsto dal secondo e dal terzo periodo del medesimo comma 1.

Per i contratti relativi ai lavori, in deroga all'articolo 106, comma 1, lettera a), quarto periodo, del decreto legislativo n. 50 del 2016, le variazioni di prezzo dei singoli materiali da costruzione, in aumento o in diminuzione, sono valutate dall'Amministrazione committente soltanto se tali variazioni risultano superiori al cinque per cento rispetto al prezzo, rilevato nell'anno di presentazione dell'offerta, anche tenendo conto di quanto previsto dal decreto del Ministero delle infrastrutture e della mobilità sostenibili. In tal caso si procede a compensazione, in aumento o in diminuzione, per la percentuale eccedente il cinque per cento e comunque in misura pari all'80 per cento di detta eccedenza, nel limite delle risorse di cui al comma 7 del citato decreto.

2. L'Istituto nazionale di statistica, entro novanta giorni dalla data di entrata in vigore del citato decreto, sentito il Ministero delle infrastrutture e della mobilità sostenibili, definisce la metodologia di rilevazione delle variazioni dei prezzi dei materiali di costruzione. Entro il 31 marzo e il 30 settembre di ciascun anno, il Ministero delle infrastrutture e della mobilità sostenibili procede alla determinazione con proprio decreto, sulla base delle elaborazioni effettuate dall'Istituto nazionale di statistica, delle variazioni percentuali dei singoli prezzi dei materiali da costruzione più significativi relative a ciascun semestre.
3. La compensazione è determinata applicando la percentuale di variazione che eccede il cinque per cento al prezzo dei singoli materiali da costruzione impiegati nelle lavorazioni contabilizzate nei dodici mesi precedenti al decreto del Ministero delle infrastrutture e della mobilità sostenibili e nelle quantità accertate dal direttore dei lavori.
4. A pena di decadenza, l'appaltatore presenta all'Amministrazione committente l'istanza di compensazione, entro sessanta giorni dalla data di pubblicazione nella Gazzetta Ufficiale della Repubblica italiana del decreto di cui al comma 2, secondo periodo esclusivamente per i lavori eseguiti nel rispetto dei termini indicati nel relativo cronoprogramma. Il direttore dei lavori dell'Amministrazione committente verifica l'eventuale effettiva maggiore onerosità subita dall'esecutore, e da quest'ultimo provata con adeguata documentazione, ivi compresa la dichiarazione di fornitori o subcontraenti o con altri idonei mezzi di prova relativi alle variazioni, per i materiali da costruzione, del prezzo elementare dei materiali da costruzione pagato dall'esecutore, rispetto a quello documentato dallo stesso con riferimento al momento dell'offerta. Il direttore dei lavori verifica altresì che l'esecuzione dei lavori sia avvenuta nel rispetto dei termini indicati nel cronoprogramma.

Laddove la maggiore onerosità provata dall'esecutore sia relativa ad una variazione percentuale inferiore a quella riportata nel decreto del Ministero delle infrastrutture e della mobilità sostenibili, la compensazione è riconosciuta limitatamente alla predetta inferiore variazione e per la sola parte eccedente il cinque per cento e in misura pari all'80 per cento di detta eccedenza. Ove sia provata dall'esecutore una maggiore onerosità relativa ad una variazione percentuale superiore a quella riportata nel predetto decreto, la compensazione è riconosciuta nel limite massimo pari alla variazione riportata nel decreto di cui al citato comma 2, secondo periodo, per la sola parte eccedente il cinque per cento e in misura pari all'80 per cento di detta eccedenza.

5. Sono esclusi dalla compensazione i lavori contabilizzati nell'anno solare di presentazione dell'offerta.
6. La compensazione non è soggetta al ribasso d'asta ed è al netto delle eventuali compensazioni precedentemente

SEDE DELL'ISTITUTO SUPERIORE F. GONZAGA DI VIA FLLI. LODRINI N.32 A CASTIGLIONE DELLE STIVIERE (MN). COMPLETAMENTO ADEGUAMENTO SISMICO. LOTTO "B" SECONDO STRALCIO - CORPO DI FABBRICA "B" - *Capitolato Speciale d'Appalto*

accordate.

7. Si possono utilizzare le somme appositamente accantonate per imprevisti, senza nuovi o maggiori oneri per la finanza pubblica, nel quadro economico di ogni intervento, in misura non inferiore all'1 per cento del totale dell'importo dei lavori, fatte salve le somme relative agli impegni contrattuali già assunti, nonché le eventuali ulteriori somme a disposizione dell'Amministrazione committente per lo stesso intervento nei limiti della relativa autorizzazione annuale di spesa. Possono altresì essere utilizzate le somme derivanti da ribassi d'asta, qualora non ne sia prevista una diversa destinazione sulla base delle norme vigenti, nonché le somme disponibili relative ad altri interventi ultimati di competenza dei soggetti aggiudicatori per i quali siano stati eseguiti i relativi collaudi ed emanati i certificati di regolare esecuzione nel rispetto delle procedure contabili della spesa nei limiti della residua spesa autorizzata.

Art. 32. Anticipazione del pagamento di taluni materiali

1. Non è prevista l'anticipazione del pagamento sui materiali o su parte di essi.

Art. 33. Cessione del contratto e cessione dei crediti

1. È vietata la cessione del contratto sotto qualsiasi forma; ogni atto contrario è nullo di diritto.
2. È ammessa la cessione dei crediti, ai sensi del combinato disposto dell'articolo 106, comma 13, del Codice dei contratti e della legge 21 febbraio 1991, n. 52, a condizione che il cessionario sia un istituto bancario o un intermediario finanziario iscritto nell'apposito Albo presso la Banca d'Italia e che il contratto di cessione, stipulato mediante atto pubblico o scrittura privata autenticata, sia notificato alla Stazione appaltante in originale o in copia autenticata, prima o contestualmente al certificato di pagamento sottoscritto dal RUP.
3. Dall'atto di cessione dovrà desumersi l'entità del credito ceduto, il cessionario dello stesso, le modalità di pagamento ed i riferimenti bancari (codice IBAN) del cessionario medesimo. Il cessionario è tenuto a rispettare la normativa sulla tracciabilità di cui alla L.136/2010.
4. L'amministrazione committente potrà opporre al cessionario tutte le eccezioni opponibili al cedente in forza del presente contratto di appalto.

CAPO 6. GARANZIE E ASSICURAZIONI

Art. 34. Garanzia provvisoria

1. Ai sensi di quanto disposto dall'art. 1, comma 4 del D.L. n.76/2020 (cd. "Decreto Semplificazioni"), convertito con L. n. 120/2020, per la presente procedura non è richiesta la costituzione della garanzia provvisoria di cui all'art. 93 del D.L.gs. n. 50/2016 e s.m.i..

Art. 35. Garanzia definitiva

1. Ai sensi dell'articolo 103, comma 1, del Codice dei contratti, l'appaltatore per la sottoscrizione del contratto deve costituire una garanzia, denominata "garanzia definitiva" a sua scelta sotto forma di cauzione o fideiussione con le modalità di cui all'art. 93, comma 2 e 3 del Codice dei Contratti, pari al 10% (dieci per cento) dell'importo contrattuale; se il ribasso offerto dall'aggiudicatario è superiore al 10% (dieci per cento), la garanzia è aumentata di tanti punti percentuali quanti sono quelli eccedenti il 10% (dieci per cento); se il ribasso offerto è superiore al 20% (venti per cento), l'aumento è di due punti percentuali per ogni punto di ribasso eccedente la predetta misura percentuale.

2. La cauzione è costituita presso l'istituto incaricato del servizio di tesoreria o presso le aziende autorizzate, a titolo di pegno a favore dell'amministrazione aggiudicatrice, esclusivamente con bonifico o con altri strumenti e canali di pagamento elettronici previsti dall'ordinamento vigente.

La garanzia è prestata mediante atto di fideiussione rilasciato da un'impresa bancaria o assicurativa, o da un intermediario finanziario autorizzato nelle forme di cui all'Articolo 93, comma 3, del Codice dei contratti, in conformità alla scheda tecnica 1.2, allegata al d.m. n. 31 del 2018, in osservanza delle clausole di cui allo schema tipo 1.2 allegato al predetto decreto, integrata dalla clausola esplicita di rinuncia all'eccezione di cui all'articolo 1957, comma 2, del codice civile, in conformità all'articolo 103, commi 4, 5 e 6, del Codice dei contratti. La garanzia è presentata alla Stazione appaltante prima della formale sottoscrizione del contratto, anche limitatamente alla scheda tecnica.

3. La garanzia è progressivamente svincolata a misura dell'avanzamento dell'esecuzione, nel limite massimo del 80% (ottanta per cento) dell'iniziale importo garantito; lo svincolo è automatico, senza necessità di benestare del committente, con la sola condizione della preventiva consegna all'istituto garante, da parte dell'appaltatore o del concessionario, degli stati di avanzamento dei lavori o di analogo documento, in originale o in copia autentica, attestanti l'avvenuta esecuzione. Sono nulle le pattuizioni contrarie o in deroga. Il mancato svincolo nei quindici giorni dalla consegna degli stati di avanzamento o della documentazione analoga costituisce inadempimento del garante nei confronti dell'impresa per la quale la garanzia è prestata.
4. La garanzia, per il rimanente ammontare residuo del 20% (venti per cento), cessa di avere effetto ed è svincolata automaticamente all'emissione del certificato di cui all'articolo 56 o comunque fino a dodici mesi dalla data di ultimazione dei lavori risultante dal relativo certificato; lo svincolo e l'estinzione avvengono di diritto, senza necessità di ulteriori atti formali, richieste, autorizzazioni, dichiarazioni liberatorie o restituzioni.
5. Ai sensi dell'art. 103 comma 2 del D.lgs. 50/2016 la Stazione Appaltante ha il diritto di valersi della cauzione, nei limiti dell'importo massimo garantito, per l'eventuale maggiore spesa sostenuta per il completamento dei lavori nel caso di risoluzione del contratto disposta in danno dell'esecutore e ha il diritto di valersi della cauzione per provvedere al pagamento di quanto dovuto dall'esecutore per le inadempienze derivanti dalla inosservanza di norme e prescrizioni dei contratti collettivi, delle leggi e dei regolamenti sulla tutela, protezione, assicurazione,

assistenza e sicurezza fisica dei lavoratori comunque presenti in cantiere o nei luoghi dove viene prestato il servizio nei casi di appalti di servizi. La stazione appaltante può incamerare la garanzia per provvedere al pagamento di quanto dovuto dal soggetto aggiudicatario per le inadempienze derivanti dalla inosservanza di norme e prescrizioni dei contratti collettivi, delle leggi e dei regolamenti sulla tutela, protezione, assicurazione, assistenza e sicurezza fisica dei lavoratori addetti all'esecuzione dell'appalto.

6. La garanzia è tempestivamente reintegrata nella misura legale di cui al combinato disposto dei commi 1 e 3 se, in corso d'opera, è stata incamerata, parzialmente o totalmente, dalla Stazione appaltante; in caso di variazioni al contratto per effetto di successivi atti di sottomissione, la medesima garanzia può essere ridotta in caso di riduzione degli importi contrattuali, mentre non è integrata in caso di aumento degli stessi importi fino alla concorrenza di un quinto dell'importo originario.
7. In caso di raggruppamento temporaneo o di consorzio ordinario la garanzia è prestata dall'impresa mandataria in nome e per conto di tutti i concorrenti raggruppati con responsabilità solidale ai sensi del combinato disposto degli articoli 48, comma 5, e 103, comma 10, del Codice dei contratti.
8. Ai sensi dell'articolo 103, comma 3, del Codice dei contratti, la mancata costituzione della garanzia di cui al comma 1 determina la decadenza dell'affidamento e l'acquisizione della cauzione provvisoria di cui all'articolo 34 da parte della Stazione appaltante, che aggiudica l'appalto al concorrente che segue nella graduatoria.

Art. 36. Riduzione delle garanzie

1. Ai sensi dell'articolo 93, comma 7, come richiamato dall'articolo 103, comma 1, settimo periodo, del Codice dei contratti, l'importo della garanzia definitiva di cui all'articolo 35 è ridotto:
 - a) del 50% (cinquanta per cento) per gli operatori economici ai quali sia stata rilasciata, da organismi accreditati ai sensi delle norme europee della serie UNI CEI EN 45000 e della serie UNI CEI EN ISO/IEC 17000, la certificazione del sistema di qualità conforme alle norme europee della serie europea UNI CEI ISO 9000. Si applica la riduzione del 50%, non cumulabile con quella di cui al primo periodo, anche nei confronti delle microimprese, piccole e medie imprese e dei raggruppamenti di operatori economici o consorzi ordinari costituiti esclusivamente da microimprese, piccole e medie imprese.
 - b) del 30% (trenta per cento) anche cumulabile con la riduzione di cui alla lett. a), per gli operatori economici in possesso di registrazione al sistema comunitario di ecogestione e audit (EMAS), ai sensi del regolamento (CE) n. 1221/2009 del Parlamento europeo e del Consiglio, del 25 novembre 2009, oppure del 20% (venti per cento) per i concorrenti in possesso di certificazione ambientale ai sensi della norma UNI EN ISO 14001;
 - c) del 15% (quindici per cento), anche cumulabile con le riduzioni a) e b), per gli operatori economici che sviluppano un inventario di gas ad effetto serra ai sensi della norma UNI EN ISO 14064-1 o un'impronta climatica (carbon footprint) di prodotto ai sensi della norma UNI ISO/TS 14067.
2. In caso di cumulo delle riduzioni, la riduzione successiva deve essere calcolata sull'importo che risulta dalla riduzione precedente.
3. Le riduzioni di cui al comma 1, sono accordate anche in caso di raggruppamento temporaneo o consorzio ordinario

di concorrenti:

- a) di tipo orizzontale, se le condizioni sono comprovate da tutte le imprese raggruppate o consorziate;
 - b) di tipo verticale, per le quote di incidenza delle lavorazioni appartenenti alle categorie assunte integralmente da imprese in raggruppamento per le quali sono comprovate le pertinenti condizioni; il beneficio non è frazionabile tra imprese che assumono lavorazioni appartenenti alla medesima categoria.
4. In caso di avvalimento del sistema di qualità ai sensi dell'articolo 89 del Codice dei contratti, per beneficiare della riduzione di cui al comma 1, il requisito deve essere espressamente oggetto del contratto di avvalimento. L'impresa ausiliaria deve essere comunque in possesso del predetto requisito richiesto all'impresa aggiudicataria.
 5. Il possesso del requisito di cui al comma 1 è comprovato dall'annotazione in calce alla attestazione SOA ai sensi dell'articolo 63, comma 3, del Regolamento generale o da separata certificazione ai sensi del comma 1.
 6. In deroga al comma 5, in caso di raggruppamento temporaneo o di consorzio ordinario, il possesso del requisito di cui al comma 1 può essere comprovato da separata certificazione di cui al comma 1 se l'impresa, in relazione allo specifico appalto e in ragione dell'importo dei lavori che dichiara di assumere, non è tenuta al possesso della certificazione del sistema di qualità in quanto assuntrice di lavori per i quali è sufficiente l'attestazione SOA in classifica II.

Art. 37. Obblighi assicurativi a carico dell'appaltatore

1. Ai sensi dell'articolo 103, comma 7, del Codice dei contratti, l'appaltatore è obbligato, contestualmente alla sottoscrizione del contratto e in ogni caso almeno 10 (dieci) giorni prima della data prevista per la consegna dei lavori ai sensi dell'articolo 13, a produrre una polizza assicurativa che tenga indenne la Stazione appaltante da tutti i rischi di esecuzione e che preveda anche una garanzia di responsabilità civile per danni causati a terzi nell'esecuzione dei lavori. La polizza assicurativa è prestata da un'impresa di assicurazione autorizzata alla copertura dei rischi ai quali si riferisce l'obbligo di assicurazione.
2. La copertura delle predette garanzie assicurative decorre dalla data di consegna dei lavori e cessa alle ore 24 del giorno di emissione del certificato di cui all'articolo 56 e comunque decorsi 12 (dodici) mesi dalla data di ultimazione dei lavori risultante dal relativo certificato; in caso di emissione del certificato di cui all'articolo 56 per parti determinate dell'opera, la garanzia cessa per quelle parti e resta efficace per le parti non ancora collaudate; a tal fine l'utilizzo da parte della Stazione appaltante secondo la destinazione equivale, ai soli effetti della copertura assicurativa, ad emissione del certificato di cui all'articolo 56. Il premio è stabilito in misura unica e indivisibile per le coperture di cui ai commi 3 e 4. Le garanzie assicurative sono efficaci anche in caso di omesso o ritardato pagamento delle somme dovute a titolo di premio da parte dell'esecutore fino ai successivi due mesi e devono essere prestate in conformità allo schema-tipo 2.3 allegato al d.m. n. 123 del 2004.
3. La garanzia assicurativa contro tutti i rischi di esecuzione da qualsiasi causa determinati deve coprire tutti i danni subiti dalla Stazione appaltante a causa del danneggiamento o della distruzione totale o parziale di impianti e opere, anche preesistenti, salvo quelli derivanti da errori di progettazione, insufficiente progettazione, azioni di terzi o cause di forza maggiore; tale polizza deve essere stipulata nella forma «Contractors All Risks» (C.A.R.) e deve prevedere:

SEZIONE A: Danni alle opere durante la loro esecuzione e garanzia di manutenzione

SEDE DELL'ISTITUTO SUPERIORE F. GONZAGA DI VIA FLLI. LODRINI N.32 A CASTIGLIONE DELLE STIVIERE (MN). COMPLETAMENTO ADEGUAMENTO SISMICO. LOTTO "B" SECONDO STRALCIO - CORPO DI FABBRICA "B" - *Capitolato Speciale d'Appalto*

Indirizzo: Via Principe Amedeo 30, 46100 Mantova - Centralino: (0376)204.1
Telefoni del Servizio: (0376) 204.242--- Fax: (0376)204.379
E-Mail:manutenzione.edilizia@provincia.mantova.it
Pec:provinciadimantova@legalmail.it
Codice Fiscale: 80 00107 020 2 - Partita IVA: 00 31400 020 9

PROVINCIA DI MANTOVA

Servizio Edilizia, edifici scolastici e sicurezza

- Partita 1 – Opere: la somma assicurata deve corrispondere all'importo di aggiudicazione dei lavori
- Partita 2 - Opere preesistenti: la somma assicurata deve essere pari ad euro 300.000,00
- Partita 3 - Demolizione e sgombero: la somma assicurata deve essere pari ad euro 200.000,00

Il Contraente è successivamente tenuto ad aggiornare la somma assicurata inserendo gli importi relativi a variazioni dei prezzi contrattuali, perizie suppletive, compensi per lavori aggiuntivi o variazioni del progetto originario.

4. La garanzia assicurativa di responsabilità civile per danni causati a terzi (R.C.T.) deve essere stipulata per una somma assicurata (massimale/sinistro) non inferiore ad euro 500.000,00.
5. Se il contratto di assicurazione prevede importi o percentuali di scoperto o di franchigia, queste condizioni non sono opponibili alla Stazione appaltante.
6. Le garanzie di cui ai commi 3 e 4, prestate dall'appaltatore coprono senza alcuna riserva anche i danni causati dalle imprese subappaltatrici e subfornitrici. Se l'appaltatore è un raggruppamento temporaneo o un consorzio ordinario, giusto il regime delle responsabilità solidale disciplinato dall'articolo 48, comma 5, del Codice dei contratti, la garanzia assicurativa è prestata dall'impresa mandataria in nome e per conto di tutti i concorrenti raggruppati o consorziati. Nel caso di raggruppamenti temporanei o consorzi ordinari di tipo verticale di cui all'articolo 48, comma 6, del Codice dei contratti, le imprese mandanti assuntrici delle lavorazioni appartenenti alle categorie scorporabili, possono presentare apposite garanzie assicurative "pro quota" in relazione ai lavori da esse assunti.
7. Ai sensi dell'articolo 103, comma 7, quinto periodo, del Codice dei contratti, le garanzie di cui al comma 3, limitatamente alla lettera a), partita 1), e al comma 4, sono estese fino a 2 (due) mesi dopo la data dell'emissione del certificato di cui all'articolo 56; a tale scopo:
 - a) l'estensione deve risultare dalla polizza assicurativa, e restano ferme le condizioni di cui ai commi 5 e 6.
 - b) l'assicurazione copre i danni dovuti a causa imputabile all'appaltatore e risalente al periodo di esecuzione;
 - c) l'assicurazione copre i danni dovuti a fatto dell'appaltatore nelle operazioni di manutenzione previste tra gli obblighi del contratto d'appalto.

CAPO 7. DISPOSIZIONI PER L'ESECUZIONE

Art. 38. Variazione dei lavori

1. Nessuna variazione può essere introdotta dall'esecutore di propria iniziativa, per alcun motivo, in difetto di autorizzazione dell'Amministrazione Committente. Il mancato rispetto di tale divieto comporta a carico dell'esecutore la rimessa in pristino delle opere nella situazione originale; il medesimo sarà inoltre tenuto ad eseguire, a proprie spese, gli interventi di rimozione e ripristino che dovessero essergli ordinati dall'Amministrazione Committente ed a risarcire tutti i danni per tale ragione sofferti dall'Amministrazione Committente stessa, fermo che in nessun caso può vantare compensi, rimborsi o indennizzi per i lavori medesimi.
2. L'amministrazione committente si riserva la facoltà di introdurre nelle opere oggetto dell'appalto quelle varianti

SEDE DELL'ISTITUTO SUPERIORE F. GONZAGA DI VIA FLLI. LODRINI N.32 A CASTIGLIONE DELLE STIVIERE (MN). COMPLETAMENTO ADEGUAMENTO SISMICO. LOTTO "B" SECONDO STRALCIO - CORPO DI FABBRICA "B" - *Capitolato Speciale d'Appalto*

Indirizzo: Via Principe Amedeo 30, 46100 Mantova - Centralino: (0376)204.1
Telefoni del Servizio: (0376) 204.242--- Fax: (0376)204.379
E-Mail:manutenzione.edilizia@provincia.mantova.it
Pec:provinciadimantova@legalmail.it
Codice Fiscale: 80 00107 020 2 - Partita IVA: 00 31400 020 9

PROVINCIA DI MANTOVA

Servizio Edilizia, edifici scolastici e sicurezza

che a suo insindacabile giudizio ritenga opportune, senza che per questo l'appaltatore possa pretendere compensi all'infuori del pagamento a conguaglio dei lavori eseguiti in più o in meno con l'osservanza delle prescrizioni ed entro i limiti stabiliti dagli articoli 43, comma 8 del d.P.R. n. 207 del 2010, nonché dall'articolo 106, del Codice dei contratti.

Ove necessario, in caso di variazioni in aumento, all'Appaltatore sarà accordato un termine suppletivo, commisurato al tempo necessario all'esecuzione dei lavori oggetto di variante.

3. Non sono riconosciute varianti al progetto esecutivo, prestazioni e forniture extra contrattuali di qualsiasi genere, eseguite senza preventivo ordine scritto della direzione lavori, recante anche gli estremi dell'approvazione da parte dell'amministrazione committente, ove questa sia prescritta dalla legge o dal regolamento.
4. Qualunque variazione o modifica deve essere preventivamente approvata dal RUP, pertanto:
 - a) non sono riconosciute variazioni o modifiche di alcun genere, né prestazioni o forniture extra contrattuali di qualsiasi tipo e quantità, senza il preventivo ordine scritto della DL, recante anche gli estremi dell'approvazione da parte del RUP;
 - b) qualunque reclamo o riserva che l'appaltatore si credesse in diritto di opporre, deve essere presentato per iscritto alla DL prima dell'esecuzione dell'opera o della prestazione oggetto della contestazione;
 - c) non sono prese in considerazione domande di maggiori compensi su quanto stabilito in contratto, per qualsiasi natura o ragione, se non vi è accordo preventivo scritto prima dell'inizio dell'opera oggetto di tali richieste.
5. Ferma restando la preventiva autorizzazione del RUP, ai sensi dell'articolo 106, comma 1, lettera e), non sono considerati varianti gli interventi disposti dalla DL per risolvere aspetti di dettaglio, che siano contenuti entro un importo non superiore al 5,00 % (cinque per cento) dell'importo del contratto stipulato e purché non essenziali o sostanziali ai sensi dell'articolo 106, comma 4.
6. Ai sensi dell'articolo 106, commi 1, lettera c), 2 e 4, del Codice dei contratti, sono ammesse, nell'esclusivo interesse della Stazione appaltante, le varianti, in aumento o in diminuzione, finalizzate al miglioramento dell'opera e alla sua funzionalità, purché ricorrano tutte le seguenti condizioni:
 - a) sono determinate da circostanze impreviste e imprevedibili, ivi compresa l'applicazione di nuove disposizioni legislative o regolamentari o l'ottemperanza a provvedimenti di autorità o enti preposti alla tutela di interessi rilevanti;
 - b) non è alterata la natura generale del contratto;
 - c) non comportano una modifica dell'importo contrattuale superiore alla percentuale del 50% (cinquanta per cento) di cui all'articolo 106, comma 7, del Codice dei contratti;
 - d) non introducono condizioni che, se fossero state contenute nella procedura d'appalto iniziale, avrebbero consentito l'ammissione di operatori economici diversi da quelli inizialmente selezionati o l'accettazione di un'offerta diversa da quella inizialmente accettata, oppure avrebbero attirato ulteriori partecipanti alla procedura di aggiudicazione;
 - e) non modificano l'equilibrio economico del contratto a favore dell'aggiudicatario e non estendono notevolmente l'ambito di applicazione del contratto;

SEDE DELL'ISTITUTO SUPERIORE F. GONZAGA DI VIA FLLI. LODRINI N.32 A CASTIGLIONE DELLE STIVIERE (MN). COMPLETAMENTO ADEGUAMENTO SISMICO. LOTTO "B" SECONDO STRALCIO - CORPO DI FABBRICA "B" - *Capitolato Speciale d'Appalto*

Indirizzo: Via Principe Amedeo 30, 46100 Mantova - Centralino: (0376)204.1
Telefoni del Servizio: (0376) 204.242--- Fax: (0376)204.379
E-Mail:manutenzione.edilizia@provincia.mantova.it
Pec:provinciadimantova@legalmail.it
Codice Fiscale: 80 00107 020 2 - Partita IVA: 00 31400 020 9

- f) non siano imputabili a errori od omissioni progettuali di cui all'articolo 39 del presente Capitolato.
7. Nel caso di cui al comma 6 è sottoscritto un atto di sottomissione quale appendice contrattuale, che deve indicare le modalità di contrattualizzazione e contabilizzazione delle lavorazioni in variante o aggiuntive.
 8. La variante deve comprendere, ove ritenuto necessario dal coordinatore per la sicurezza in fase di esecuzione, l'adeguamento del PSC di cui all'articolo 43, con i relativi costi non assoggettati a ribasso, e con i conseguenti adempimenti di cui all'articolo 44, nonché l'adeguamento dei POS di cui all'articolo 45.
 9. In caso di modifiche eccedenti le condizioni di cui ai commi 5 e 6, trova applicazione l'articolo 54, comma 1.
 10. L'atto di ordinazione delle modifiche e delle varianti, oppure il relativo provvedimento di approvazione, se necessario, riporta il differimento dei termini per l'ultimazione di cui all'articolo 14, nella misura strettamente indispensabile.
 11. Durante il corso dei lavori l'appaltatore può proporre alla DL eventuali variazioni migliorative, nell'ambito del limite di cui al comma 5, se non comportano rallentamento o sospensione dei lavori e non riducono o compromettono le caratteristiche e le prestazioni previste dal progetto. Tali variazioni, previo accoglimento motivato da parte della DL devono essere approvate dal RUP, che ne può negare l'approvazione senza necessità di motivazione diversa dal rispetto rigoroso delle previsioni poste a base di gara.

Art. 39. Varianti per errori od omissioni progettuali

1. Ai sensi dell'articolo 106, comma 2, del Codice dei contratti, qualora la necessità di modificare il contratto derivi da errori o da omissioni nel progetto esecutivo, che pregiudicano in tutto o in parte la realizzazione dell'opera o la sua utilizzazione, essa è consentita solo nel limite del 15% del valore iniziale del contratto, ferma restando la responsabilità dei progettisti esterni.
2. Ai sensi dell'articolo 106, commi 9 e 10, del Codice dei contratti, i titolari dell'incarico di progettazione sono responsabili dei danni subiti dalla Stazione appaltante; si considerano errore od omissione di progettazione l'inadeguata valutazione dello stato di fatto, la mancata od erronea identificazione della normativa tecnica vincolante per la progettazione, il mancato rispetto dei requisiti funzionali ed economici prestabiliti e risultanti da prova scritta, la violazione delle norme di diligenza nella predisposizione degli elaborati progettuali.
3. Trova applicazione la disciplina di cui all'articolo 55, commi 4 e 5, in quanto compatibile.

Art. 40. Prezzi applicabili ai nuovi lavori e nuovi prezzi

1. Le eventuali variazioni sono valutate mediante l'applicazione dei prezzi di cui all'elenco prezzi contrattuale come determinati ai sensi dell'articolo 3, comma 3.
2. Se tra i prezzi di cui all'elenco prezzi contrattuale di cui al comma 1, non sono previsti prezzi per i lavori e le prestazioni di nuova introduzione, si procede alla formazione di nuovi prezzi in contraddittorio tra la Stazione appaltante e l'appaltatore, mediante apposito verbale di concordamento sottoscritto dalle parti e approvato dal RUP; i predetti nuovi prezzi sono desunti, in ordine di priorità:

SEDE DELL'ISTITUTO SUPERIORE F. GONZAGA DI VIA FLLI. LODRINI N.32 A CASTIGLIONE DELLE STIVIERE (MN). COMPLETAMENTO ADEGUAMENTO SISMICO. LOTTO "B" SECONDO STRALCIO - CORPO DI FABBRICA "B" - *Capitolato Speciale d'Appalto*

Indirizzo: Via Principe Amedeo 30, 46100 Mantova - Centralino: (0376)204.1
Telefoni del Servizio: (0376) 204.242--- Fax: (0376)204.379
E-Mail:manutenzione.edilizia@provincia.mantova.it
Pec:provinciadimantova@legalmail.it
Codice Fiscale: 80 00107 020 2 - Partita IVA: 00 31400 020 9

PROVINCIA DI MANTOVA

Servizio Edilizia, edifici scolastici e sicurezza

- a) dal prezzo di cui al comma 3, oppure, se non reperibili,
 - b) raggugliandoli a quelli di lavorazioni consimili compresi nel contratto;
 - c) ricavandoli totalmente o parzialmente da nuove regolari analisi effettuate con riferimento ai prezzi elementari di mano d'opera, materiali, noli e trasporti alla data di formulazione dell'offerta.
3. Sono considerati prezzi ufficiali di riferimento quello per le opere edili della Provincia di Mantova redatto dalla C.C. di Mantova 1-2022 e dalla Regione Lombardia 2022, in assenza di questo si farà riferimento al Prezziario DEI per le opere edili ed idrauliche dell'anno in cui vengono eseguiti i lavori; in presenza di prezzi contemplati in più prezziari, sono considerati quelli medi, per gli oneri derivanti dall'epidemia per Covid-19 si farà riferimento al prezzo regionale.
4. Ove comportino maggiori spese rispetto alle somme previste nel quadro economico, i nuovi prezzi sono approvati dalla Stazione appaltante su proposta del RUP, prima di essere ammessi nella contabilità dei lavori.
5. Se l'impresa affidataria non accetta i nuovi prezzi così determinati e approvati, la stazione appaltante può ingiungergli l'esecuzione delle lavorazioni o la somministrazione dei materiali sulla base di detti prezzi, comunque ammessi nella contabilità; ove l'impresa affidataria non iscriva riserva negli atti contabili, i prezzi si intendono definitivamente accettati.

CAPO 8. DISPOSIZIONI IN MATERIA DI SICUREZZA

Art. 41. Adempimenti preliminari in materia di sicurezza

1. Ai sensi dell'articolo 90, comma 9, e dell'allegato XVII al Decreto n. 81 del 2008, l'appaltatore deve trasmettere alla Stazione appaltante, entro il termine prescritto da quest'ultima con apposita richiesta o, in assenza di questa, entro 30 giorni dall'aggiudicazione definitiva e comunque prima della stipulazione del contratto o, prima della redazione del verbale di consegna dei lavori se questi sono iniziati nelle more della stipula del contratto:
 - a) una dichiarazione dell'organico medio annuo, distinto per qualifica, corredata dagli estremi delle denunce dei lavoratori effettuate all'Istituto nazionale della previdenza sociale (INPS), all'Istituto nazionale assicurazione infortuni sul lavoro (INAIL) e alle casse edili;
 - b) una dichiarazione relativa al contratto collettivo stipulato dalle organizzazioni sindacali comparativamente più rappresentative, applicato ai lavoratori dipendenti;
 - c) il certificato della Camera di Commercio, Industria, Artigianato e Agricoltura, in corso di validità, oppure, in alternativa, ai fini dell'acquisizione d'ufficio, l'indicazione della propria esatta ragione sociale, numeri di codice fiscale e di partita IVA, numero REA;
 - d) il documento di valutazione dei rischi di cui al combinato disposto degli articoli 17, comma 1, lettera a), e 28, commi 1, 1-bis, 2 e 3, del Decreto n. 81 del 2008. Se l'impresa occupa fino a 10 lavoratori, ai sensi dell'articolo 29, comma 5, primo periodo, del Decreto n. 81 del 2008, la valutazione dei rischi è effettuata secondo le procedure standardizzate di cui al decreto interministeriale 30 novembre 2012 e successivi aggiornamenti;

SEDE DELL'ISTITUTO SUPERIORE F. GONZAGA DI VIA FLLI. LODRINI N.32 A CASTIGLIONE DELLE STIVIERE (MN). COMPLETAMENTO ADEGUAMENTO SISMICO. LOTTO "B" SECONDO STRALCIO - CORPO DI FABBRICA "B" - *Capitolato Speciale d'Appalto*

Indirizzo: Via Principe Amedeo 30, 46100 Mantova - Centralino: (0376)204.1
Telefoni del Servizio: (0376) 204.242--- Fax: (0376)204.379
E-Mail:manutenzione.edilizia@provincia.mantova.it
Pec:provinciadimantova@legalmail.it
Codice Fiscale: 80 00107 020 2 - Partita IVA: 00 31400 020 9

PROVINCIA DI MANTOVA

Servizio Edilizia, edifici scolastici e sicurezza

- e) una dichiarazione di non essere destinatario di provvedimenti di sospensione o di interdizione di cui all'articolo 14 del Decreto n. 81 del 2008.
2. Entro gli stessi termini di cui al comma 1, l'appaltatore deve trasmettere al CSE il nominativo e i recapiti del proprio Responsabile del servizio prevenzione e protezione e del proprio Medico competente di cui rispettivamente all'articolo 31e all'articolo 38 del Decreto n. 81 del 2008, nonché:
- a) una dichiarazione di accettazione del PSC di cui all'articolo 43, con le eventuali richieste di adeguamento di cui all'articolo 44;
- b) il POS di ciascuna impresa operante in cantiere, fatto salvo l'eventuale differimento ai sensi dell'articolo 45.
3. Gli adempimenti di cui ai commi 1 e 2 devono essere assolti:
- a) dall'appaltatore, comunque organizzato anche in forma aggregata, nonché, tramite questi, dai subappaltatori;
- b) dal consorzio di cooperative o di imprese artigiane, oppure dal consorzio stabile, di cui all'articolo 45, comma 2, lettere b) e c), del Codice dei contratti, se il consorzio intende eseguire i lavori direttamente con la propria organizzazione consortile;
- c) dalla consorziata del consorzio di cooperative o di imprese artigiane, oppure del consorzio stabile, che il consorzio ha indicato per l'esecuzione dei lavori ai sensi dell'articolo 48, comma 7, del Codice dei contratti, se il consorzio è privo di personale deputato alla esecuzione dei lavori; se sono state individuate più imprese consorziate esecutrici dei lavori gli adempimenti devono essere assolti da tutte le imprese consorziate indicate, per quanto di pertinenza di ciascuna di esse, per il tramite di una di esse appositamente individuata, sempre che questa abbia espressamente accettato tale individuazione;
- d) da tutte le imprese raggruppate, per quanto di pertinenza di ciascuna di esse, per il tramite dell'impresa mandataria, se l'appaltatore è un raggruppamento temporaneo di cui all'articolo 45, comma 2, lettera d), del Codice dei contratti; l'impresa affidataria, ai fini dell'articolo 89, comma 1, lettera i), del Decreto n. 81 è individuata nella mandataria, come risultante dell'atto di mandato;
- e) da tutte le imprese consorziate, per quanto di pertinenza di ciascuna di esse, per il tramite dell'impresa individuata con l'atto costitutivo o lo statuto del consorzio, se l'appaltatore è un consorzio ordinario di cui all'articolo 45, commi 2, lettera e), del Codice dei contratti; l'impresa affidataria, ai fini dell'articolo 89, comma 1, lettera i), del Decreto n. 81 è individuata con il predetto atto costitutivo o statuto del consorzio;
- f) dai lavoratori autonomi che prestano la loro opera in cantiere.
4. Fermo restando quanto previsto all'articolo 46, comma 3, l'impresa affidataria comunica alla Stazione appaltante gli opportuni atti di delega di cui all'articolo 16 del decreto legislativo n. 81 del 2008.
5. L'appaltatore deve assolvere gli adempimenti di cui ai commi 1 e 2, anche nel corso dei lavori ogni qualvolta nel cantiere operi legittimamente un'impresa esecutrice o un lavoratore autonomo non previsti inizialmente.

Art. 42. Norme di sicurezza generali e sicurezza nel cantiere

1. Anche ai sensi dell'articolo 97, comma 1, del Decreto n. 81 del 2008, l'appaltatore è obbligato:

SEDE DELL'ISTITUTO SUPERIORE F. GONZAGA DI VIA FLLI. LODRINI N.32 A CASTIGLIONE DELLE STIVIERE (MN). COMPLETAMENTO ADEGUAMENTO SISMICO. LOTTO "B" SECONDO STRALCIO - CORPO DI FABBRICA "B" - *Capitolato Speciale d'Appalto*

Indirizzo: Via Principe Amedeo 30, 46100 Mantova - Centralino: (0376)204.1
Telefoni del Servizio: (0376) 204.242--- Fax: (0376)204.379
E-Mail:manutenzione.edilizia@provincia.mantova.it
Pec:provinciadimantova@legalmail.it
Codice Fiscale: 80 00107 020 2 - Partita IVA: 00 31400 020 9

PROVINCIA DI MANTOVA

Servizio Edilizia, edifici scolastici e sicurezza

- a) ad osservare le misure generali di tutela di cui agli articoli 15, 17, 18 e 19 del Decreto n. 81 del 2008 e all'allegato XIII allo stesso decreto nonché le altre disposizioni del medesimo decreto applicabili alle lavorazioni previste nel cantiere;
 - b) a rispettare e curare il pieno rispetto di tutte le norme vigenti in materia di prevenzione degli infortuni e igiene del lavoro e in ogni caso in condizione di permanente sicurezza e igiene, nell'osservanza delle disposizioni degli articoli da 108 a 155 del Decreto n. 81 del 2008 e degli allegati XVII, XVIII, XIX, XX, XXII, XXIV, XXV, XXVI, XXVII, XXVIII, XXIX, XXX, XXXI, XXXII, XXXIII, XXXIV, XXXV e XLI, allo stesso decreto;
 - c) a verificare costantemente la presenza di tutte le condizioni di sicurezza dei lavori affidati;
 - d) ad osservare le disposizioni del vigente Regolamento Locale di Igiene, per quanto attiene la gestione del cantiere, in quanto non in contrasto con le disposizioni di cui al comma 1.
2. L'appaltatore predispone, per tempo e secondo quanto previsto dalle vigenti disposizioni, gli appositi piani per la riduzione del rumore, in relazione al personale e alle attrezzature utilizzate.
 3. L'appaltatore garantisce che le lavorazioni, comprese quelle affidate ai subappaltatori, siano eseguite secondo il criterio «incident and injury free».
 4. L'appaltatore non può iniziare o continuare i lavori se è in difetto nell'applicazione di quanto stabilito all'articolo 41, commi 1, 2 o 5, oppure agli articoli 43, 44, 45 o 46.
 5. L'Appaltatore resta unico responsabile, sia civilmente che penalmente, dei danni e degli incidenti che eventualmente fossero cagionati agli operatori e a terzi nel caso di non rispetto delle disposizioni sopra riportate.

Art. 43. Piano di sicurezza e di coordinamento (PSC)

1. L'appaltatore è obbligato ad osservare scrupolosamente e senza riserve o eccezioni il PSC messo a disposizione da parte della Stazione appaltante, ai sensi dell'articolo 100 del Decreto n. 81 del 2008, in conformità all'allegato XV, punti 1 e 2, allo stesso decreto, corredato dal computo metrico estimativo dei costi per la sicurezza di cui al punto 4 dello stesso allegato, determinati all'articolo 2, comma 1, lettera b), del presente Capitolato speciale.
2. L'obbligo di cui al comma 1 è esteso altresì:
 - a) alle eventuali modifiche e integrazioni disposte autonomamente dal coordinatore per la sicurezza in fase di esecuzione in seguito a sostanziali variazioni alle condizioni di sicurezza sopravvenute alla precedente versione del PSC;
 - b) alle eventuali modifiche e integrazioni approvate o accettate dal coordinatore per la sicurezza in fase di esecuzione ai sensi dell'articolo 44.
3. Se prima della stipulazione del contratto (a seguito di aggiudicazione ad un raggruppamento temporaneo di imprese) oppure nel corso dei lavori (a seguito di autorizzazione al subappalto o di subentro di impresa ad altra impresa raggruppata estromessa ai sensi dell'articolo 48, commi 17 o 18 del Codice dei contratti) si verifica una variazione delle imprese che devono operare in cantiere, il coordinatore per la sicurezza in fase di esecuzione deve

SEDE DELL'ISTITUTO SUPERIORE F. GONZAGA DI VIA FLLI. LODRINI N.32 A CASTIGLIONE DELLE STIVIERE (MN). COMPLETAMENTO ADEGUAMENTO SISMICO. LOTTO "B" SECONDO STRALCIO - CORPO DI FABBRICA "B" - *Capitolato Speciale d'Appalto*

Indirizzo: Via Principe Amedeo 30, 46100 Mantova - Centralino: (0376)204.1
Telefoni del Servizio: (0376) 204.242--- Fax: (0376)204.379
E-Mail:manutenzione.edilizia@provincia.mantova.it
Pec:provinciadimantova@legalmail.it
Codice Fiscale: 80 00107 020 2 - Partita IVA: 00 31400 020 9

provvedere tempestivamente:

- a) ad adeguare il PSC, se necessario;
- b) ad acquisire i POS delle nuove imprese.

Art. 44. Modifiche e integrazioni al piano di sicurezza e di coordinamento

1. L'appaltatore può presentare al coordinatore per la sicurezza in fase di esecuzione una o più proposte motivate di modificazione o di integrazione al PSC, nei seguenti casi:
 - a) per adeguarne i contenuti alle proprie tecnologie oppure quando ritenga di poter meglio garantire la sicurezza nel cantiere sulla base della propria esperienza, anche in seguito alla consultazione obbligatoria e preventiva dei rappresentanti per la sicurezza dei propri lavoratori o a rilievi da parte degli organi di vigilanza;
 - b) per garantire il rispetto delle norme per la prevenzione degli infortuni e la tutela della salute dei lavoratori eventualmente disattese nel PSC, anche in seguito a rilievi o prescrizioni degli organi di vigilanza.
2. L'appaltatore ha il diritto che il coordinatore per la sicurezza in fase di esecuzione si pronunci tempestivamente, con atto motivato da annotare sulla documentazione di cantiere, sull'accoglimento o il rigetto delle proposte presentate; le decisioni del coordinatore sono vincolanti per l'appaltatore.
3. Se entro il termine di tre giorni lavorativi dalla presentazione delle proposte dell'appaltatore, prorogabile una sola volta di altri tre giorni lavorativi, il coordinatore per la sicurezza non si pronuncia:
 - a) nei casi di cui al comma 1, lettera a), le proposte si intendono accolte; l'eventuale accoglimento esplicito o tacito delle modificazioni e integrazioni non può in alcun modo giustificare variazioni in aumento o adeguamenti in aumento dei prezzi pattuiti, né maggiorazioni di alcun genere del corrispettivo;
 - b) nei casi di cui al comma 1, lettera b), le proposte si intendono accolte se non comportano variazioni in aumento o adeguamenti in aumento dei prezzi pattuiti, né maggiorazioni di alcun genere del corrispettivo, diversamente si intendono rigettate.
4. Nei casi di cui al comma 1, lettera b), nel solo caso di accoglimento esplicito, se le modificazioni e integrazioni comportano maggiori costi per l'appaltatore, debitamente provati e documentati, e se la Stazione appaltante riconosce tale maggiore onerosità, trova applicazione la disciplina delle varianti.

Art. 45. Piano operativo di sicurezza (POS)

1. L'appaltatore, entro 30 giorni dall'aggiudicazione e comunque prima dell'inizio dei lavori, deve predisporre e consegnare alla DL o, se nominato, al coordinatore per la sicurezza nella fase di esecuzione, un POS per quanto attiene alle proprie scelte autonome e relative responsabilità nell'organizzazione del cantiere e nell'esecuzione dei lavori. Il POS, redatto ai sensi dell'articolo 89, comma 1, lettera h), del Decreto n. 81 del 2008 e del punto 3.2 dell'allegato XV al predetto decreto, comprende il documento di valutazione dei rischi di cui agli articoli 28 e 29 del citato Decreto n. 81 del 2008, con riferimento allo specifico cantiere e deve essere aggiornato ad ogni mutamento delle lavorazioni rispetto alle previsioni.

SEDE DELL'ISTITUTO SUPERIORE F. GONZAGA DI VIA FLLI. LODRINI N.32 A CASTIGLIONE DELLE STIVIERE (MN). COMPLETAMENTO ADEGUAMENTO SISMICO. LOTTO "B" SECONDO STRALCIO - CORPO DI FABBRICA "B" - *Capitolato Speciale d'Appalto*

Indirizzo: Via Principe Amedeo 30, 46100 Mantova - Centralino: (0376)204.1
Telefoni del Servizio: (0376) 204.242--- Fax: (0376)204.379
E-Mail:manutenzione.edilizia@provincia.mantova.it
Pec:provinciadimantova@legalmail.it
Codice Fiscale: 80 00107 020 2 - Partita IVA: 00 31400 020 9

2. Il POS deve essere redatto da ciascuna impresa operante nel cantiere e consegnato alla stazione appaltante, per il tramite dell'appaltatore, prima dell'inizio dei lavori per i quali esso è redatto.
3. L'appaltatore è tenuto ad acquisire i POS redatti dalle imprese subappaltatrici di cui all'articolo 47, comma 4, lettera d), sub. 2), del presente Capitolato speciale, nonché a curare il coordinamento di tutte le imprese operanti nel cantiere, al fine di rendere gli specifici POS compatibili tra loro e coerenti con il piano presentato dall'appaltatore. In ogni caso trova applicazione quanto previsto dall'articolo 41, comma 4.
4. Ai sensi dell'articolo 96, comma 1-bis, del Decreto n. 81 del 2008, il POS non è necessario per gli operatori che si limitano a fornire materiali o attrezzature; restano fermi per i predetti operatori gli obblighi di cui all'articolo 26 del citato Decreto n. 81 del 2008.
5. Il POS, fermi restando i maggiori contenuti relativi alla specificità delle singole imprese e delle singole lavorazioni, deve avere in ogni caso i contenuti minimi previsti dall'allegato I al decreto interministeriale 9 settembre 2014 (pubblicato sulla G.U. n. 212 del 12 settembre 2014); esso costituisce piano complementare di dettaglio del PSC di cui all'articolo 43.

Art. 46. Osservanza e attuazione dei piani di sicurezza

1. L'appaltatore è obbligato ad osservare le misure generali di tutela di cui all'articolo 15 del Decreto n. 81 del 2008, con particolare riguardo alle circostanze e agli adempimenti descritti agli articoli da 88 a 104 e agli allegati da XVI a XXV dello stesso decreto.
2. I piani di sicurezza devono essere redatti in conformità all'allegato XV al Decreto n. 81 del 2008, nonché alla migliore letteratura tecnica in materia.
3. L'appaltatore è obbligato a comunicare tempestivamente prima dell'inizio dei lavori e quindi periodicamente, a richiesta della Stazione appaltante o del coordinatore, l'iscrizione alla camera di commercio, industria, artigianato e agricoltura, l'indicazione dei contratti collettivi applicati ai lavoratori dipendenti e la dichiarazione circa l'assolvimento degli obblighi assicurativi e previdenziali. L'appaltatore è tenuto a curare il coordinamento di tutte le imprese operanti nel cantiere, al fine di rendere gli specifici piani redatti dalle imprese subappaltatrici compatibili tra loro e coerenti con il piano presentato dall'appaltatore. In caso di raggruppamento temporaneo o di consorzio ordinario di imprese detto obbligo incombe all'impresa mandataria; in caso di consorzio stabile o di consorzio di cooperative o di imprese artigiane tale obbligo incombe al consorzio. Il direttore tecnico di cantiere è responsabile del rispetto del piano da parte di tutte le imprese impegnate nell'esecuzione dei lavori.
4. Il PSC e il POS (o i POS se più di uno) formano parte integrante del contratto di appalto. Le gravi o ripetute violazioni dei piani stessi da parte dell'appaltatore, comunque accertate, previa formale costituzione in mora dell'interessato, costituiscono causa di risoluzione del contratto.
5. Ai sensi dell'articolo 105, comma 14 del Codice dei contratti, l'appaltatore è solidalmente responsabile con i subappaltatori per gli adempimenti, da parte di questo ultimo, degli obblighi di sicurezza.

CAPO 9. DISCIPLINA DEL SUBAPPALTO

Art. 47. Subappalto

1. Ai sensi dell'art. 105 c. 2 del D.Lgs. n. 50/2016 e s.m.i., il subappalto è il contratto con il quale l'appaltatore affida a terzi l'esecuzione di parte delle prestazioni o lavorazioni oggetto del contratto di appalto. Costituisce comunque subappalto qualsiasi contratto avente ad oggetto attività ovunque espletate che richiedono l'impiego di manodopera, quali le forniture con posa in opera e i noli a caldo, se singolarmente di importo superiore al 2% (due per cento) dell'importo delle prestazioni affidate o di importo superiore a € 100.000,00 e qualora l'incidenza del costo della manodopera e del personale sia superiore al 50% (cinquanta per cento) dell'importo del contratto da affidare.

Ai sensi dell'art. 105 del D.Lgs. n. 50/2016 e s.m.i., così come modificato dal citato D.L. n. 77/2021 (*c.d. Nuovo Decreto Semplificazioni*), convertito con L. n. 108/2021, "A pena di nullità, fatto salvo quanto previsto dall'articolo 106, comma 1, lettera d), il contratto non può essere ceduto, non può essere affidata a terzi l'integrale esecuzione delle prestazioni o lavorazioni oggetto del contratto di appalto, nonché la prevalente esecuzione delle lavorazioni relative al complesso delle categorie prevalenti e dei contratti ad alta intensità di manodopera".

In considerazione della tipologia e delle caratteristiche delle lavorazioni da eseguire consistenti nel completamento dell'adeguamento sismico e della loro stretta interconnessione, della destinazione funzionale dell'immobile, in quanto sede scolastica, nonché della riconducibilità dell'intervento nell'ambito dei progetti PNRR, la quota ottimale delle lavorazioni che devono essere eseguite dall'aggiudicatario viene individuata nella misura prevalente delle lavorazioni relative alla categoria prevalente OG1.

L'individuazione di dette lavorazioni come eseguibili a cura dell'aggiudicatario risponde all'esigenza di mantenere in capo allo stesso, in quanto in possesso delle necessarie qualificazioni e competenza per eseguire i lavori, il controllo e il coordinamento delle attività in modo tale da consentire una conduzione unitaria ed uniforme del cantiere, nel rispetto di elevati livelli di sicurezza e a garanzia di una buona esecuzione degli interventi.

2. L'affidamento in subappalto o in cottimo è consentito, previa autorizzazione della Stazione appaltante, subordinata all'acquisizione del DURC dell'appaltatore e del DURC del subappaltatore, ai sensi dell'articolo 54, comma 2, del presente Capitolato speciale d'appalto alle seguenti condizioni:
 - a) che l'appaltatore abbia indicato all'atto dell'offerta i lavori o le parti di opere che intende subappaltare o concedere in cottimo, nell'ambito delle lavorazioni indicate come subappaltabili dalla documentazione di gara; l'omissione delle indicazioni sta a significare che il ricorso al subappalto o al cottimo è vietato e non può essere autorizzato;
 - b) che l'appaltatore provveda al deposito, presso la Stazione appaltante:
 - 1) del contratto di subappalto presso la Stazione appaltante almeno 20 (venti) giorni prima della data di effettivo inizio dell'esecuzione delle relative lavorazioni subappaltate; dal contratto di subappalto devono risultare, pena rigetto dell'istanza o revoca dell'autorizzazione eventualmente rilasciata:
 - se al subappaltatore sono affidati parte degli apprestamenti, degli impianti o delle altre attività previste dal PSC di cui al punto 4 dell'allegato XV al Decreto n. 81 del 2008, le relative specificazioni e

PROVINCIA DI MANTOVA

Servizio Edilizia, edifici scolastici e sicurezza

- quantificazioni economiche in coerenza con i costi di sicurezza previsti dal PSC;
- l'inserimento delle clausole di cui al successivo articolo 67 del presente Capitolato speciale d'appalto, per quanto di pertinenza, ai sensi dell'articolo 3, commi 1 e 9, della legge n. 136 del 2010, pena la nullità assoluta del contratto di subappalto;
 - l'individuazione della categoria, prevista dagli atti di gara con il relativo importo, al fine della verifica della qualificazione del subappaltatore e del rilascio del certificato di esecuzione lavori di cui all'articolo 83 del Regolamento generale;
 - l'individuazione delle lavorazioni affidate, con i riferimenti alle lavorazioni previste dal contratto, distintamente per la parte a corpo e per la parte a misura, in modo da consentire alla DL e al RUP la verifica del rispetto della condizione dei prezzi minimi di cui al comma 4, lettere a) e b);
 - l'importo del costo della manodopera (comprensivo degli oneri previdenziali) ai sensi dell'articolo 105, comma 14, del Codice dei contratti;
- 2) di una dichiarazione circa la sussistenza o meno di eventuali forme di controllo o di collegamento, a norma dell'articolo 2359 del codice civile, con l'impresa alla quale è affidato il subappalto o il cottimo; in caso di raggruppamento temporaneo, società di imprese o consorzio, analoga dichiarazione deve essere fatta da ciascuna delle imprese partecipanti al raggruppamento, società o consorzio;
- c) che l'appaltatore, unitamente al deposito del contratto di subappalto presso la Stazione appaltante, ai sensi della lettera b), trasmetta alla Stazione appaltante:
- 1) la documentazione attestante che il subappaltatore è in possesso dei requisiti prescritti dalla normativa vigente per la partecipazione alle gare di lavori pubblici, in relazione alla categoria e all'importo dei lavori da realizzare in subappalto o in cottimo;
 - 2) una o più dichiarazioni del subappaltatore, rilasciate ai sensi degli articoli 46 e 47 del d.P.R. n. 445 del 2000, attestante l'assenza dei motivi di esclusione di cui all'articolo 80 e il possesso dei requisiti speciali di cui agli articoli 83 e 84 del D.lgs. n. 50/2016 e s.m;
- d) che non sussista, nei confronti del subappaltatore, alcuno dei divieti previsti dall'articolo 67 del decreto legislativo n. 159 del 2011; a tale scopo:
- 1) se l'importo del contratto di subappalto è superiore ad euro 150.000, la condizione è accertata mediante acquisizione dell'informazione antimafia di cui all'articolo 91, comma 1, lettera c), del citato decreto legislativo n. 159 del 2011 acquisita con le modalità di cui al successivo articolo 68, comma 2 del presente Capitolato speciale d'appalto.
 - 2) il subappalto è vietato, a prescindere dall'importo dei relativi lavori, se per l'impresa subappaltatrice è accertata una delle situazioni indicate dagli articoli 84, comma 4, o 91, comma 7, del citato decreto legislativo n. 159 del 2011.
3. Il subappalto e l'affidamento in cottimo devono essere autorizzati preventivamente dalla Stazione appaltante in seguito a richiesta scritta dell'appaltatore, nei termini che seguono:
- a) l'autorizzazione è rilasciata entro 30 giorni dal ricevimento della richiesta; tale termine può essere prorogato

PROVINCIA DI MANTOVA

Servizio Edilizia, edifici scolastici e sicurezza

una sola volta per non più di 30 giorni, ove ricorrano giustificati motivi;

- b) trascorso il medesimo termine, eventualmente prorogato, senza che la Stazione appaltante abbia provveduto, l'autorizzazione si intende concessa a tutti gli effetti se sono verificate tutte le condizioni di legge per l'affidamento del subappalto;
 - c) per i subappalti o cottimi di importo inferiore al 2% dell'importo contrattuale o di importo inferiore a 100.000 euro, i termini di cui alla lettera a) sono ridotti a 15 giorni.
4. L'affidamento di lavori in subappalto o in cottimo comporta i seguenti obblighi:
- a) il subappaltatore, per le prestazioni affidate in subappalto, deve garantire gli stessi standard qualitativi e prestazionali previsti nel contratto di appalto e riconoscere ai lavoratori un trattamento economico e normativo non inferiore a quello che avrebbe garantito il contraente principale, inclusa l'applicazione dei medesimi contratti collettivi nazionali di lavoro, qualora le attività oggetto di subappalto coincidano con quelle caratterizzanti l'oggetto dell'appalto ovvero riguardino le lavorazioni relative alle categorie prevalenti e siano incluse nell'oggetto sociale del contraente principale. L'affidatario corrisponde i costi della sicurezza e della manodopera, relativi alle prestazioni affidate in subappalto, alle imprese subappaltatrici senza alcun ribasso; la stazione appaltante, sentito il direttore dei lavori, il coordinatore della sicurezza in fase di esecuzione, ovvero il direttore dell'esecuzione, provvede alla verifica dell'effettiva applicazione della presente disposizione. Sarà precisa cura della stazione appaltante procedere alla verifica circa il rispetto di quanto previsto dal citato art. 105 c. 14 del D.Lgs. n. 50/2016, in relazione alla parità di trattamento economico e normativo sopra indicato, prima di autorizzare il ricorso al subappalto;
 - b) se al subappaltatore sono affidati, in tutto o in parte, gli apprestamenti, gli impianti o le altre attività previste dal PSC di cui al punto 4 dell'allegato XV al Decreto n. 81 del 2008 connessi ai lavori in subappalto, i relativi oneri per la sicurezza sono pattuiti al prezzo originario previsto dal progetto, senza alcun ribasso; la Stazione appaltante, per il tramite della DL e sentito il coordinatore della sicurezza in fase di esecuzione, provvede alla verifica dell'effettiva applicazione della presente disposizione;
 - c) nei cartelli esposti all'esterno del cantiere devono essere indicati anche i nominativi di tutte le imprese subappaltatrici, completi dell'indicazione della categoria dei lavori subappaltati e dell'importo dei medesimi;
 - d) le imprese subappaltatrici devono osservare integralmente il trattamento economico e normativo stabilito dai contratti collettivi nazionale e territoriale in vigore per il settore e per la zona nella quale si svolgono i lavori e sono responsabili, in solido con l'appaltatore, dell'osservanza delle norme anzidette nei confronti dei loro dipendenti per le prestazioni rese nell'ambito del subappalto;
 - e) le imprese subappaltatrici, per tramite dell'appaltatore, devono trasmettere alla Stazione appaltante, prima dell'inizio dei lavori in subappalto:
 - 1) la documentazione di avvenuta denuncia agli enti previdenziali, inclusa la Cassa edile, assicurativi ed antinfortunistici;
 - 2) copia del proprio POS in coerenza con i piani di cui agli articoli 43 e 45 del presente Capitolato speciale;
 - f) Ai sensi di quanto previsto dall'art. 105, c.12 del D.Lgs. n.50/2016 e s.m.i. l'appaltatore deve provvedere a sostituire i subappaltatori relativamente ai quali apposita verifica abbia dimostrato la sussistenza dei motivi di

esclusione del citato art.80.

5. Le presenti disposizioni si applicano anche ai raggruppamenti temporanei di imprese e alle società anche consortili, quando le imprese riunite o consorziate non intendono eseguire direttamente i lavori scorporabili.
6. I lavori affidati in subappalto non possono essere oggetto di ulteriore subappalto pertanto il subappaltatore non può subappaltare a sua volta i lavori.
7. Se l'appaltatore intende avvalersi della fattispecie disciplinata dall'articolo 30 del decreto legislativo n. 276 del 2003 (distacco di manodopera) dovrà trasmettere, almeno 20 giorni prima della data di effettivo utilizzo della manodopera distaccata, apposita comunicazione con la quale dichiara:
 - a) di avere in essere con la società distaccante un contratto di distacco (da allegare in copia);
 - b) di volersi avvalere dell'istituto del distacco per l'appalto in oggetto indicando i nominativi dei soggetti distaccati;
 - c) che le condizioni per le quali è stato stipulato il contratto di distacco sono tuttora vigenti e che non si ricade nella fattispecie di mera somministrazione di lavoro.
8. La comunicazione deve indicare anche le motivazioni che giustificano l'interesse della società distaccante a ricorrere al distacco di manodopera se questa non risulta in modo evidente dal contratto tra le parti. Alla comunicazione deve essere allegata la documentazione necessaria a comprovare in capo al soggetto distaccante il possesso dei requisiti generali di cui all'articolo 80 del Codice dei contratti. La Stazione appaltante, entro 15 giorni dal ricevimento della comunicazione e della documentazione allegata, può negare l'autorizzazione al distacco se in sede di verifica non sussistono i requisiti di cui sopra.

Art. 48. Responsabilità in materia di subappalto

1. Il contraente principale e il subappaltatore sono responsabili in solido nei confronti della stazione appaltante in relazione alle prestazioni oggetto del contratto di subappalto.

L'appaltatore resta in ogni caso responsabile nei confronti della Stazione appaltante per l'esecuzione delle opere oggetto di subappalto, sollevando la Stazione appaltante medesima da ogni pretesa dei subappaltatori o da richieste di risarcimento danni avanzate da terzi in conseguenza all'esecuzione di lavori subappaltati.
2. La DL e il RUP, nonché il coordinatore per l'esecuzione in materia di sicurezza di cui all'articolo 92 del Decreto n. 81 del 2008, provvedono a verificare, ognuno per la propria competenza, il rispetto di tutte le condizioni di ammissibilità e di esecuzione dei contratti di subappalto.
3. Il subappalto non autorizzato comporta inadempimento contrattualmente grave ed essenziale anche ai sensi dell'articolo 1456 del codice civile con la conseguente possibilità, per la Stazione appaltante, di risolvere il contratto in danno dell'appaltatore, ferme restando le sanzioni penali previste dall'articolo 21 della legge 13 settembre 1982, n. 646, come modificato dal decreto-legge 29 aprile 1995, n. 139, convertito dalla legge 28 giugno 1995, n. 246 (ammenda fino a un terzo dell'importo dell'appalto, arresto da sei mesi ad un anno).
4. Fermo restando quanto previsto all'articolo 47, commi 6 e 7, del presente Capitolato speciale ai sensi dell'articolo 105 commi 2, del D. Lgs. 50/2016 e s.m.i. il subappalto è il contratto con il quale l'appaltatore affida a terzi l'esecuzione di parte delle prestazioni o lavorazioni oggetto del contratto di appalto; costituisce, comunque,

SEDE DELL'ISTITUTO SUPERIORE F. GONZAGA DI VIA FLLI. LODRINI N.32 A CASTIGLIONE DELLE STIVIERE (MN). COMPLETAMENTO ADEGUAMENTO SISMICO. LOTTO "B" SECONDO STRALCIO - CORPO DI FABBRICA "B" - *Capitolato Speciale d'Appalto*

subappalto qualsiasi contratto avente ad oggetto attività ovunque espletate che richiedano l'impiego di manodopera, quali le forniture con posa in opera e i noli a caldo, se singolarmente di importo superiore al 2 per cento dell'importo dei lavori affidati o di importo superiore a 100.000 euro e qualora l'incidenza del costo della manodopera e del personale sia superiore al 50 per cento dell'importo del contratto da affidare.

5. I subaffidamenti che non costituiscono subappalto, devono essere comunicati al R.U.P. e al coordinatore per la sicurezza in fase di esecuzione, entro il giorno feriale antecedente all'ingresso in cantiere dei soggetti subaffidatari. L'appaltatore deve comunicare il nome del subcontraente, l'importo del subcontratto e l'oggetto del lavoro affidato.

L'appaltatore è, inoltre, tenuto a presentare all'amministrazione committente la seguente documentazione:

- contratto di subaffidamento o atto equivalente;
- dichiarazione del subaffidatario attestante la conformità delle macchine e delle attrezzature utilizzate, allegando per ciascuna di esse copia del libretto di circolazione e dell'assicurazione;
- elenco del personale autorizzato ad accedere al cantiere;
- dichiarazione attestante il rispetto della normativa in materia di sicurezza e salute dei lavoratori;
- dichiarazione del subaffidatario, in ottemperanza agli obblighi di tracciabilità previsti dall'art. 3 del D.Lgs. 136/2010.

L'appaltatore è, altresì, obbligato a comunicare alla stazione appaltante eventuali modifiche a tali informazioni avvenute nel corso del subcontratto.

6. Non si configurano inoltre come attività affidate in subappalto le categorie di forniture e servizi indicate nell'art. 105, comma 3 del D.Lgs. 50/2016. Con riferimento ad esse l'appaltatore, prima dell'inizio delle singole prestazioni, dovrà comunque:

- effettuare apposita comunicazione alla stazione appaltante dell'affidamento di attività specifiche a lavoratori autonomi (art.105, c.3, lett. A);
- depositare presso la stazione appaltante, prima della sottoscrizione del contratto di appalto, i contratti continuativi di cooperazione, servizio e/o fornitura sottoscritti in epoca anteriore alla indizione della presente procedura di appalto (art.105, c.3, lett. C-bis).

La sottoscrizione antecedente all'indizione della gara deve risultare da data certa, verificabile da parte della Stazione Appaltante (ad es: data di registrazione dell'atto, sottoscrizione effettuata con firma digitale, ecc.)

7. Ai subappaltatori, ai sub affidatari, nonché ai soggetti titolari delle prestazioni che non sono considerate subappalto ai sensi dei precedenti commi 5 e 6, si applica il successivo articolo 52, commi 4, 5 e 6, in materia di tessera di riconoscimento.

Art. 49. Pagamento dei subappaltatori

1. L'Amministrazione Committente provvede a corrispondere direttamente ai subappaltatori e ai cottimisti l'importo dei lavori da loro eseguiti.

PROVINCIA DI MANTOVA

Servizio Edilizia, edifici scolastici e sicurezza

L'appaltatore è obbligato a trasmettere all'Amministrazione Committente, tempestivamente e comunque entro 20 (venti) giorni dall'emissione di ciascun stato di avanzamento lavori, una comunicazione che indichi la parte dei lavori eseguiti dai subappaltatori o dai cottimisti, specificando i relativi importi e la proposta motivata di pagamento.

Ai sensi dell'articolo 105 comma 9 del D. Lgs. n. 50/2016, i pagamenti al subappaltatore sono subordinati:

- a) all'acquisizione del DURC del subappaltatore, da parte dell'Amministrazione Committente;
 - b) all'ottemperanza alle prescrizioni di cui all'articolo 67 in materia di tracciabilità dei pagamenti;
 - c) alle limitazioni di cui agli articoli 52, comma 2 e 53, comma 4;
2. Se l'appaltatore non provvede nei termini agli adempimenti di cui al comma 1 l'Amministrazione Committente sospende l'erogazione delle rate di acconto o di saldo fino a che l'appaltatore non adempie a quanto previsto.
 3. La documentazione contabile di cui al comma 1 deve specificare separatamente:
 - a) l'importo degli eventuali oneri per la sicurezza da liquidare al subappaltatore ai sensi del precedente articolo 47, comma 4, lettera b);
 - b) il costo del lavoro sostenuto e documentato del subappaltatore relativo alle prestazioni fatturate;
 - c) l'individuazione delle categorie, tra quelle di cui all'allegato A al d.P.R. n. 207 del 2010, al fine della verifica della compatibilità con le lavorazioni autorizzate di cui all'articolo 47, comma 2, lettera b), numero 1), terzo trattino, e ai fini del rilascio del certificato di esecuzione lavori di cui all'allegato B al predetto d.P.R.
 4. Ai sensi dell'articolo 105, comma 8, del D. Lgs. n. 50/2016 e s.m.i., il pagamento diretto dei subappaltatori da parte della Stazione appaltante esonera l'appaltatore dalla responsabilità solidale in relazione agli obblighi retributivi e contributivi, ai sensi dell'articolo 29 del decreto legislativo n. 276 del 2003.
 5. Ai sensi dell'articolo 17, ultimo comma, del d.P.R. n. 633 del 1972, aggiunto dall'articolo 35, comma 5, della legge 4 agosto 2006, n. 248, gli adempimenti in materia di I.V.A. relativi alle fatture quietanziate di cui al comma 1, devono essere assolti dall'appaltatore.
 6. Ai sensi dell'articolo 1271, commi secondo e terzo, del Codice civile, in quanto applicabili, tra la Stazione appaltante e l'aggiudicatario, con la stipula del contratto, è automaticamente assunto e concordato il patto secondo il quale il pagamento diretto a favore dei subappaltatori è comunque e in ogni caso subordinato:
 - a) all'emissione dello Stato di avanzamento, a termini di contratto, dopo il raggiungimento dell'importo dei lavori eseguiti e contabilizzati previsto dal Capitolato speciale d'appalto;
 - b) all'assenza di contestazioni o rilievi da parte della DL, del RUP o del coordinatore per la sicurezza in fase di esecuzione e formalmente comunicate all'appaltatore e al subappaltatore, relativi a lavorazioni eseguite dallo stesso subappaltatore;
 - c) alla condizione che l'importo richiesto dal subappaltatore, non ecceda l'importo dello Stato di avanzamento di cui alla lettera a) e, nel contempo, sommato ad eventuali pagamenti precedenti, non ecceda l'importo del contratto di subappalto depositato agli atti della Stazione appaltante;
 - d) all'allegazione della prova che la richiesta di pagamento, con il relativo importo, è stata previamente comunicata all'appaltatore.
 7. La Stazione appaltante può opporre al subappaltatore le eccezioni al pagamento costituite dall'assenza di una o più d'una delle condizioni di cui al comma 6, nonché l'esistenza di contenzioso formale dal quale risulti che il credito del subappaltatore non è assistito da certezza ed esigibilità, anche con riferimento all'articolo 1262, primo comma, del Codice civile.
 8. L'amministrazione committente non provvede al pagamento diretto degli altri subcontraenti in relazione alle somme ad essi dovute, per le prestazioni effettuate.

In deroga a quanto previsto al periodo precedente, a norma dell'articolo 105, comma 13, lett. b) del D. Lgs. 50/2016,

SEDE DELL'ISTITUTO SUPERIORE F. GONZAGA DI VIA FLLI. LODRINI N.32 A CASTIGLIONE DELLE STIVIERE (MN). COMPLETAMENTO ADEGUAMENTO SISMICO. LOTTO "B" SECONDO STRALCIO - CORPO DI FABBRICA "B" - *Capitolato Speciale d'Appalto*

l'amministrazione committente, in relazione alle somme dovute agli esecutori in subcontratto di servizi e di forniture di beni e lavori le cui prestazioni sono pagate in base allo stato di avanzamento lavori, provvede a corrispondere direttamente l'importo delle prestazioni da loro eseguite in caso di inadempimento dell'appaltatore.

Pertanto, l'appaltatore è obbligato a trasmettere all'Amministrazione Committente, entro 20 (venti) giorni dalla data di ciascun pagamento effettuato a proprio favore, copia delle fatture quietanzate relative ai pagamenti da esso corrisposti ai medesimi subcontraenti, con l'indicazione delle eventuali ritenute di garanzia effettuate, pena la sospensione dei successivi pagamenti. Nell'ipotesi in cui si verifichi quanto previsto dall'art. 105, c.3, lett. b) si applica ai pagamenti che verranno effettuati direttamente ai subcontraenti da parte dell'Amministrazione committente quanto previsto dai precedenti commi 3, 4, 5, 6, 7 del presente articolo.

CAPO 10. CONTROVERSIE, MANODOPERA, ESECUZIONE D'UFFICIO

Art. 50. Accordo bonario

1. Ai sensi dell'articolo 205, commi 1 e 2, del Codice dei contratti, se, a seguito dell'iscrizione di riserve sui documenti contabili, l'importo economico dei lavori comporta variazioni rispetto all'importo contrattuale in misura tra il 5% (cinque per cento) e il 15% (quindici per cento) di quest'ultimo, il RUP deve valutare immediatamente l'ammissibilità di massima delle riserve, la loro non manifesta infondatezza e la non imputabilità a maggiori lavori per i quali sia necessaria una variante in corso d'opera ai sensi dell'articolo 106 del Codice dei contratti, il tutto anche ai fini dell'effettivo raggiungimento della predetta misura percentuale. Il RUP rigetta tempestivamente le riserve che hanno per oggetto aspetti progettuali oggetto di verifica ai sensi dell'articolo 26 del Codice dei contratti.
2. La DL trasmette tempestivamente al RUP una comunicazione relativa alle riserve di cui al comma 1, corredata dalla propria relazione riservata.
3. Il RUP, entro 15 (quindici) giorni dalla comunicazione di cui al comma 2, acquisita la relazione riservata del direttore dei lavori e, ove costituito, dell'organo di collaudo, può richiedere alla Camera arbitrale l'indicazione di una lista di cinque esperti aventi competenza specifica in relazione all'oggetto del contratto. Il RUP e l'appaltatore scelgono d'intesa, nell'ambito della lista, l'esperto incaricato della formulazione della proposta motivata di accordo bonario. In caso di mancata intesa, entro 15 (quindici) giorni dalla trasmissione della lista l'esperto è nominato dalla Camera arbitrale che ne fissa anche il compenso. La proposta è formulata dall'esperto entro 90 (novanta) giorni dalla nomina. Qualora il RUP non richieda la nomina dell'esperto, la proposta è formulata dal RUP entro 90 (novanta) giorni dalla comunicazione di cui al comma 2.
3. L'esperto, se nominato, oppure il RUP, verificano le riserve in contraddittorio con l'appaltatore, effettuano eventuali audizioni, istruiscono la questione anche con la raccolta di dati e informazioni e con l'acquisizione di eventuali altri pareri, e formulano, accertata la disponibilità di idonee risorse economiche, una proposta di accordo bonario, che viene trasmessa al dirigente competente della stazione appaltante e all'impresa. Se la proposta è accettata dalle parti, entro 45 (quarantacinque) giorni dal suo ricevimento, l'accordo bonario è concluso e viene redatto verbale sottoscritto dalle parti. L'accordo ha natura di transazione. Sulla somma riconosciuta in sede di accordo bonario sono dovuti gli interessi al tasso legale a decorrere dal sessantesimo giorno successivo alla accettazione dell'accordo

bonario da parte della stazione appaltante. In caso di rigetto della proposta da parte dell'appaltatore oppure di inutile decorso del predetto termine di 45 (quarantacinque) giorni si procede ai sensi dell'articolo 51.

4. La procedura può essere reiterata nel corso dei lavori purché con il limite complessivo del 15% (quindici per cento). La medesima procedura si applica, a prescindere dall'importo, per le riserve non risolte al momento dell'approvazione del certificato di cui all'articolo 56.
5. Sulle somme riconosciute in sede amministrativa o contenziosa, gli interessi al tasso legale cominciano a decorrere 60 (sessanta) giorni dopo la data di sottoscrizione dell'accordo bonario, successivamente approvato dalla Stazione appaltante, oppure dall'emissione del provvedimento esecutivo con il quale sono state risolte le controversie.
6. Ai sensi dell'articolo 208 del Codice dei contratti, anche al di fuori dei casi in cui è previsto il ricorso all'accordo bonario ai sensi dei commi precedenti, le controversie relative a diritti soggettivi derivanti dall'esecuzione del contratto possono sempre essere risolte mediante atto di transazione, in forma scritta, nel rispetto del codice civile; se l'importo differenziale della transazione eccede la somma di 200.000 euro, è necessario il parere dell'avvocatura che difende la Stazione appaltante o, in mancanza, del funzionario più elevato in grado, competente per il contenzioso. Il dirigente competente, sentito il RUP, esamina la proposta di transazione formulata dal soggetto appaltatore, ovvero può formulare una proposta di transazione al soggetto appaltatore, previa audizione del medesimo.
7. La procedura di cui al comma 6 può essere esperita anche per le controversie circa l'interpretazione del contratto o degli atti che ne fanno parte o da questo richiamati, anche quando tali interpretazioni non diano luogo direttamente a diverse valutazioni economiche.
8. Nelle more della risoluzione delle controversie l'appaltatore non può comunque rallentare o sospendere i lavori, né rifiutarsi di eseguire gli ordini impartiti dalla Stazione appaltante.
9. L'impresa, in caso di rifiuto della proposta di accordo bonario ovvero di inutile decorso del termine per l'accettazione, può instaurare un contenzioso giudiziario entro i successivi sessanta giorni, a pena di decadenza.

Art. 51. Definizione delle controversie

1. Ove non si proceda all'accordo bonario ai sensi del precedente articolo 50 e l'appaltatore confermi le riserve, è esclusa la competenza arbitrale e la definizione di tutte le controversie derivanti dall'esecuzione del contratto è devoluta al Tribunale competente per territorio in relazione alla sede della Stazione appaltante.
2. La decisione dell'Autorità giudiziaria sulla controversia dispone anche in ordine all'entità delle spese di giudizio e alla loro imputazione alle parti, in relazione agli importi accertati, al numero e alla complessità delle questioni.

Art. 52. Forma e contenuti delle riserve iscritte dall'esecutore negli atti contabili

1. Se l'esecutore ha firmato con riserva il Registro di contabilità, qualora l'esplicazione e la quantificazione non siano possibili al momento della formulazione della stessa, egli esplica, a pena di decadenza, nel termine di 10 (dieci) giorni, le sue riserve, scrivendo e firmando nel registro le corrispondenti domande di indennità e indicando con

- precisione le cifre di compenso cui crede aver diritto, e le ragioni di ciascuna domanda.
2. Il Direttore dei Lavori, nei successivi quindici giorni, espone nel registro le sue motivate deduzioni. Se il Direttore dei Lavori omette di motivare in modo esauriente le proprie deduzioni e non consente alla stazione appaltante la percezione delle ragioni ostative al riconoscimento delle pretese dell'esecutore, incorre in responsabilità per le somme che, per tale negligenza, la stazione appaltante dovesse essere tenuta a sborsare.
 3. Nel caso in cui l'esecutore non ha firmato il registro nel termine di 15 (quindici) giorni, oppure lo ha fatto con riserva, ma senza esplicitare le sue riserve nel modo e nel termine sopraindicati, i fatti registrati si intendono definitivamente accertati, e l'esecutore decade dal diritto di far valere in qualunque termine e modo le riserve o le domande che ad essi si riferiscono.
 4. Ove per qualsiasi legittimo impedimento non sia possibile una precisa e completa contabilizzazione, il direttore dei lavori può registrare in partita provvisoria sui libretti, e di conseguenza sugli ulteriori documenti contabili, quantità dedotte da misurazioni sommarie. In tal caso l'onere dell'immediata riserva diventa operante quando in sede di contabilizzazione definitiva delle categorie di lavorazioni interessate vengono portate in detrazione le partite provvisorie.
 5. L'esecutore, è sempre tenuto ad uniformarsi alle disposizioni del direttore dei lavori, senza poter sospendere o ritardare il regolare sviluppo dei lavori, quale che sia la contestazione o la riserva che egli iscriva negli atti contabili.
 6. Le riserve sono iscritte a pena di decadenza sul primo atto dell'appalto idoneo a riceverle, successivo all'insorgenza o alla cessazione del fatto che ha determinato il pregiudizio dell'esecutore. In ogni caso, sempre a pena di decadenza, le riserve sono iscritte anche nel Registro di Contabilità all'atto della firma immediatamente successiva al verificarsi o al cessare del fatto pregiudizievole. Le riserve non espressamente confermate sul Conto Finale si intendono abbandonate.
 7. Le riserve devono essere formulate in modo specifico ed indicare con precisione le ragioni sulle quali esse si fondano. In particolare, le riserve devono contenere a pena di inammissibilità la precisa quantificazione delle somme che l'esecutore, ritiene gli siano dovute.
 8. La quantificazione della riserva è effettuata in via definitiva, senza possibilità di successive integrazioni o incrementi rispetto all'importo iscritto.
 9. All'atto della firma del conto finale di cui all'art. 28, l'esecutore non può iscrivere domande per oggetto o per importo diverse da quelle formulate nel registro di contabilità durante lo svolgimento dei lavori e deve confermare le riserve già iscritte negli atti contabili, per le quali non siano intervenuti la transazione o l'accordo bonario di cui all'art. 50. Se l'esecutore non firma il conto finale nel termine assegnato o se lo sottoscrive senza confermare le domande già formulate nel registro di contabilità, il conto finale si intende definitivamente accettato.

Art. 53. Contratti collettivi e disposizioni sulla manodopera

1. L'appaltatore è tenuto all'esatta osservanza di tutte le leggi, regolamenti e norme vigenti in materia, nonché eventualmente entrate in vigore nel corso dei lavori, e in particolare:

SEDE DELL'ISTITUTO SUPERIORE F. GONZAGA DI VIA FLLI. LODRINI N.32 A CASTIGLIONE DELLE STIVIERE (MN). COMPLETAMENTO ADEGUAMENTO SISMICO. LOTTO "B" SECONDO STRALCIO - CORPO DI FABBRICA "B" - *Capitolato Speciale d'Appalto*

Indirizzo: Via Principe Amedeo 30, 46100 Mantova - Centralino: (0376)204.1
Telefoni del Servizio: (0376) 204.242--- Fax: (0376)204.379
E-Mail:manutenzione.edilizia@provincia.mantova.it
Pec:provinciadimantova@legalmail.it
Codice Fiscale: 80 00107 020 2 - Partita IVA: 00 31400 020 9

PROVINCIA DI MANTOVA

Servizio Edilizia, edifici scolastici e sicurezza

- a) nell'esecuzione dei lavori che formano oggetto del presente appalto, l'appaltatore si obbliga ad applicare integralmente il contratto nazionale di lavoro per gli operai dipendenti dalle aziende industriali edili e affini e gli accordi locali e aziendali integrativi dello stesso, in vigore per il tempo e nella località in cui si svolgono i lavori;
 - b) i suddetti obblighi vincolano l'appaltatore anche se non è aderente alle associazioni stipulanti o receda da esse e indipendentemente dalla natura industriale o artigiana, dalla struttura o dalle dimensioni dell'impresa stessa e da ogni altra sua qualificazione giuridica;
 - c) è responsabile in rapporto alla Stazione appaltante dell'osservanza delle norme anzidette da parte degli eventuali subappaltatori nei confronti dei rispettivi dipendenti, anche nei casi in cui il contratto collettivo non disciplini l'ipotesi del subappalto; il fatto che il subappalto non sia stato autorizzato non esime l'appaltatore dalla responsabilità, e ciò senza pregiudizio degli altri diritti della Stazione appaltante;
 - d) è obbligato al regolare assolvimento degli obblighi contributivi in materia previdenziale, assistenziale, antinfortunistica e in ogni altro ambito tutelato dalle leggi speciali.
2. Ai sensi dell'art. 30, comma 5, del codice dei contratti, in caso di inadempienza contributiva risultante dal documento unico di regolarità contributiva relativo a personale dipendente dell'affidatario o del subappaltatore o dei soggetti titolari di subappalti e cottimi, impiegato nell'esecuzione del contratto, la Amministrazione aggiudicatrice trattiene dal certificato di pagamento l'importo corrispondente all'inadempienza per il successivo versamento diretto agli enti previdenziali e assicurativi, compresa, nei lavori, la cassa edile. Sull'importo netto progressivo delle prestazioni è operata una ritenuta dello 0,50 per cento; le ritenute possono essere svincolate soltanto in sede di liquidazione finale, dopo l'approvazione da parte dell'Amministrazione aggiudicatrice del certificato di collaudo o di verifica di conformità, previo rilascio del documento unico di regolarità contributiva.
- Ai sensi degli articoli 30, comma 6, e 105, commi 10 e 11, del Codice dei contratti, in caso di ritardo immotivato nel pagamento delle retribuzioni dovute al personale dipendente dell'appaltatore o dei subappaltatori, la Stazione appaltante può pagare direttamente ai lavoratori le retribuzioni arretrate, anche in corso d'opera, utilizzando le somme trattenute sui pagamenti delle rate di acconto e di saldo ai sensi dell'art. 29, comma 3 del presente Capitolato speciale.
3. In ogni momento la DL e, per suo tramite, il RUP, possono richiedere all'appaltatore e ai subappaltatori copia del libro unico del lavoro di cui all'articolo 39 della legge 9 agosto 2008, n. 133, possono altresì richiedere i documenti di riconoscimento al personale presente in cantiere e verificarne la effettiva iscrizione nel predetto libro unico del lavoro dell'appaltatore o del subappaltatore autorizzato.
 4. Ai sensi degli articoli 18, comma 1, lettera u), 20, comma 3 e 26, comma 8, del Decreto n. 81 del 2008, nonché dell'articolo 5, comma 1, primo periodo, della legge n. 136 del 2010, l'appaltatore è obbligato a fornire a ciascun soggetto occupato in cantiere una apposita tessera di riconoscimento, impermeabile ed esposta in forma visibile, corredata di fotografia, contenente le generalità del lavoratore, i dati identificativi del datore di lavoro e la data di assunzione del lavoratore. L'appaltatore risponde dello stesso obbligo anche per i lavoratori dipendenti dai subappaltatori autorizzati; la tessera dei predetti lavoratori deve riportare gli estremi dell'autorizzazione al subappalto. Tutti i lavoratori sono tenuti ad esporre detta tessera di riconoscimento.
 5. Agli stessi obblighi devono ottemperare anche i lavoratori autonomi che esercitano direttamente la propria attività nei cantieri e il personale presente occasionalmente in cantiere che non sia dipendente dell'appaltatore o degli eventuali subappaltatori (soci, artigiani di ditte individuali senza dipendenti, professionisti, fornitori esterni,

SEDE DELL'ISTITUTO SUPERIORE F. GONZAGA DI VIA FLLI. LODRINI N.32 A CASTIGLIONE DELLE STIVIERE (MN). COMPLETAMENTO ADEGUAMENTO SISMICO. LOTTO "B" SECONDO STRALCIO - CORPO DI FABBRICA "B" - *Capitolato Speciale d'Appalto*

Indirizzo: Via Principe Amedeo 30, 46100 Mantova - Centralino: (0376)204.1
Telefoni del Servizio: (0376) 204.242--- Fax: (0376)204.379
E-Mail:manutenzione.edilizia@provincia.mantova.it
Pec:provinciadimantova@legalmail.it
Codice Fiscale: 80 00107 020 2 - Partita IVA: 00 31400 020 9

collaboratori familiari e simili); tutti i predetti soggetti devono provvedere in proprio e, in tali casi, la tessera di riconoscimento deve riportare i dati identificativi del committente ai sensi dell'articolo 5, comma 1, secondo periodo, della legge n. 136 del 2010.

6. La violazione degli obblighi di cui ai commi 4 e 5 comporta l'applicazione, in Capo al datore di lavoro, della sanzione amministrativa da euro 100 ad euro 500 per ciascun lavoratore. Il soggetto munito della tessera di riconoscimento che non provvede ad esporla è punito con la sanzione amministrativa da euro 50 a euro 300. Nei confronti delle predette sanzioni non è ammessa la procedura di diffida di cui all'articolo 13 del decreto legislativo 23 aprile 2004, n. 124.

Art. 54. Documento Unico di Regolarità contributiva (DURC)

1. La stipula del contratto, l'erogazione di qualunque pagamento a favore dell'appaltatore, la stipula di eventuali atti di sottomissione o di appendici contrattuali, il rilascio delle autorizzazioni al subappalto, il certificato di cui all'articolo 56, sono subordinati all'acquisizione del DURC.
2. Il DURC è acquisito d'ufficio dalla Stazione appaltante. Qualora la Stazione appaltante per qualunque ragione non sia abilitata all'accertamento d'ufficio della regolarità del DURC oppure il servizio per qualunque motivo inaccessibile per via telematica, il DURC è richiesto e presentato alla Stazione appaltante dall'appaltatore e, tramite esso, dai subappaltatori, tempestivamente e con data non anteriore a 120 (centoventi) giorni dall'adempimento di cui al comma 1.
3. Ai sensi dell'articolo 31, commi 4 e 5, della legge n. 98 del 2013, dopo la stipula del contratto il DURC è richiesto ogni 120 (centoventi) giorni, oppure in occasione del primo pagamento se anteriore a tale termine; il DURC ha validità di 120 (centoventi) giorni e nel periodo di validità può essere utilizzato esclusivamente per il pagamento delle rate di acconto e per il certificato di cui all'articolo 57.
4. Ai sensi dell'articolo 4 del Regolamento generale e dell'articolo 31, comma 3, della legge n. 98 del 2013, in caso di ottenimento del DURC che segnali un inadempimento contributivo relativo a uno o più soggetti impiegati nell'esecuzione del contratto, in assenza di regolarizzazione tempestiva, la Stazione appaltante:
 - a) chiede tempestivamente ai predetti istituti e casse la quantificazione dell'ammontare delle somme che hanno determinato l'irregolarità, se tale ammontare non risulti già dal DURC;
 - b) trattiene un importo corrispondente all'inadempimento, sui certificati di pagamento delle rate di acconto e sulla rata di saldo di cui agli articoli 27 e 28 del presente Capitolato speciale;
 - c) corrisponde direttamente agli enti previdenziali e assicurativi, compresa, la Cassa edile, quanto dovuto per gli inadempimenti accertati mediante il DURC, in luogo dell'appaltatore e dei subappaltatori;
 - d) provvede alla liquidazione delle rate di acconto e della rata di saldo di cui agli articoli 27 e 28 del presente Capitolato speciale, limitatamente alla eventuale disponibilità residua.
5. Fermo restando quanto previsto all'articolo 55, comma 1, lettera l), nel caso il DURC relativo al subappaltatore sia negativo per due volte consecutive, la Stazione appaltante contesta gli addebiti al subappaltatore assegnando un

termine non inferiore a 15 (quindici) giorni per la presentazione delle controdeduzioni; in caso di assenza o inidoneità di queste la Stazione appaltante pronuncia la decadenza dell'autorizzazione al subappalto.

Art. 55. Risoluzione del contratto - Esecuzione d'ufficio dei lavori

1. Ai sensi dell'articolo 108, comma 1, del Codice dei contratti, e la Stazione appaltante ha facoltà di risolvere il contratto, nei seguenti casi:
 - a) al verificarsi della necessità di modifiche o varianti qualificate come sostanziali dall'articolo 106, comma 4, del Codice dei contratti o eccedenti i limiti o in violazione delle condizioni di cui all'articolo 38;
 - b) all'accertamento della circostanza secondo la quale l'appaltatore, al momento dell'aggiudicazione, ricadeva in una delle condizioni ostative all'aggiudicazione previste dall'articolo 80, comma 1, del Codice dei contratti, per la presenza di una misura penale definitiva di cui alla predetta norma.
2. Costituiscono altresì causa di risoluzione del contratto, e la Stazione appaltante ha facoltà di risolvere il contratto con provvedimento motivato, oltre ai casi di cui all'articolo 21, i seguenti casi:
 - a) inadempimento alle disposizioni della DL riguardo ai tempi di esecuzione o quando risulti accertato il mancato rispetto delle ingiunzioni o diffide fattegli, nei termini imposti dagli stessi provvedimenti;
 - b) manifesta incapacità o inidoneità, anche solo legale, nell'esecuzione dei lavori;
 - c) inadempimento grave accertato alle norme di legge sulla prevenzione degli infortuni, la sicurezza sul lavoro e le assicurazioni obbligatorie del personale oppure alla normativa sulla sicurezza e la salute dei lavoratori di cui al Decreto n. 81 del 2008 o ai piani di sicurezza di cui agli articoli 43 e 45, integranti il contratto, o delle ingiunzioni fattegli al riguardo dalla DL, dal RUP o dal coordinatore per la sicurezza;
 - d) sospensione dei lavori o mancata ripresa degli stessi da parte dell'appaltatore senza giustificato motivo;
 - e) rallentamento dei lavori, senza giustificato motivo, in misura tale da pregiudicare la realizzazione dei lavori nei termini previsti dal contratto;
 - f) subappalto abusivo, associazione in partecipazione, cessione anche parziale del contratto o violazione di norme sostanziali regolanti il subappalto;
 - g) non rispondenza dei beni forniti alle specifiche di contratto e allo scopo dell'opera;
 - h) azioni o omissioni finalizzate ad impedire l'accesso al cantiere al personale ispettivo del Ministero del lavoro e della previdenza sociale o dell'A.S.L., oppure del personale ispettivo degli organismi paritetici, di cui all'articolo 51 del Decreto n. 81 del 2008;
 - i) applicazione di una delle misure di sospensione dell'attività irrogate ai sensi dell'articolo 14, comma 1, del Decreto n. 81 del 2008 ovvero l'azzeramento del punteggio per la ripetizione di violazioni in materia di salute e sicurezza sul lavoro ai sensi dell'articolo 27, comma 1-bis, del citato Decreto n. 81 del 2008;
 - l) ottenimento del DURC negativo per due volte consecutive; in tal caso il RUP, acquisita una relazione particolareggiata predisposta dalla DL, contesta gli addebiti e assegna un termine non inferiore a 15 (quindici) giorni per la presentazione delle controdeduzioni;

SEDE DELL'ISTITUTO SUPERIORE F. GONZAGA DI VIA FLLI. LODRINI N.32 A CASTIGLIONE DELLE STIVIERE (MN). COMPLETAMENTO ADEGUAMENTO SISMICO. LOTTO "B" SECONDO STRALCIO - CORPO DI FABBRICA "B" - *Capitolato Speciale d'Appalto*

PROVINCIA DI MANTOVA

Servizio Edilizia, edifici scolastici e sicurezza

- m) inadempimento degli obblighi derivanti da eventuale contratto di avalimento, ai sensi dell'art. 89, comma 9 del D. Lgs. 50/2016 e s.m.i.
3. Ai sensi dell'articolo 108, comma 2, del Codice dei contratti costituiscono causa di risoluzione del contratto, di diritto e senza ulteriore motivazione:
- a) la decadenza dell'attestazione SOA dell'appaltatore per aver prodotto falsa documentazione o dichiarazioni mendaci;
 - b) il sopravvenire nei confronti dell'appaltatore di un provvedimento definitivo che dispone l'applicazione di una o più misure di prevenzione di cui al decreto legislativo n. 159 del 2011 in materia antimafia e delle relative misure di prevenzione, oppure sopravvenga una sentenza di condanna passata in giudicato per i reati di cui all'articolo 80, comma 1, del Codice dei contratti;
 - c) la nullità assoluta, ai sensi dell'articolo 3, comma 8, primo periodo, della legge n. 136 del 2010, in caso di assenza, nel contratto, delle disposizioni in materia di tracciabilità dei pagamenti;
 - d) la perdita da parte dell'appaltatore dei requisiti per l'esecuzione dei lavori, quali il fallimento o la irrogazione di misure sanzionatorie o cautelari che inibiscono la capacità di contrattare con la pubblica amministrazione, fatte salve le misure straordinarie di salvaguardia di cui all'articolo 110 del Codice dei contratti.
 - e) la mancata assunzione della quota pari al 30 per cento di occupazione giovanile e della quota pari al 15 per cento di occupazione femminile delle assunzioni necessarie per l'esecuzione del contratto o per la realizzazione di attività ad esso connesse o strumentali, come dichiarato in sede di partecipazione alla gara;
 - f) in caso di esecuzione dei lavori in difformità al principio DNSH "Do No Significant Harm" (DNSH) ai sensi dell'articolo 17 del Regolamento (UE) 2020/852 del Parlamento europeo e del Consiglio del 18 giugno 2020.
4. Nei casi di risoluzione del contratto o di esecuzione d'ufficio, la comunicazione della decisione assunta dalla Stazione appaltante è comunicata all'appaltatore con almeno 10 (dieci) giorni di anticipo rispetto all'adozione del provvedimento di risoluzione, nella forma dell'ordine di servizio o della raccomandata con avviso di ricevimento, anche mediante posta elettronica certificata, con la contestuale indicazione della data alla quale avrà luogo l'accertamento dello stato di consistenza dei lavori. Alla data comunicata dalla Stazione appaltante si fa luogo, in contraddittorio fra la DL e l'appaltatore o suo rappresentante oppure, in mancanza di questi, alla presenza di due testimoni, alla redazione dello stato di consistenza dei lavori, all'inventario dei materiali, delle attrezzature e dei mezzi d'opera esistenti in cantiere, nonché, nel caso di esecuzione d'ufficio, all'accertamento di quali di tali materiali, attrezzature e mezzi d'opera debbano essere mantenuti a disposizione della Stazione appaltante per l'eventuale riutilizzo e alla determinazione del relativo costo.
5. Nei casi di risoluzione del contratto e di esecuzione d'ufficio, come pure in caso di liquidazione giudiziale dell'appaltatore, i rapporti economici con questo o con il curatore sono definiti, con salvezza di ogni diritto e ulteriore azione della Stazione appaltante, nel seguente modo:
- a) affidando i lavori di completamento e di quelli da eseguire d'ufficio in danno, risultante dalla differenza tra l'ammontare complessivo lordo dei lavori in contratto nonché dei lavori di ripristino o riparazione, e l'ammontare lordo dei lavori utilmente eseguiti dall'appaltatore inadempiente, all'impresa che seguiva in graduatoria in fase di aggiudicazione, alle condizioni del contratto originario oggetto di risoluzione, o in caso di indisponibilità di tale impresa, ponendo a base di una nuova gara gli stessi lavori;

SEDE DELL'ISTITUTO SUPERIORE F. GONZAGA DI VIA FLLI. LODRINI N.32 A CASTIGLIONE DELLE STIVIERE (MN). COMPLETAMENTO ADEGUAMENTO SISMICO. LOTTO "B" SECONDO STRALCIO - CORPO DI FABBRICA "B" - *Capitolato Speciale d'Appalto*

Indirizzo: Via Principe Amedeo 30, 46100 Mantova - Centralino: (0376)204.1
Telefoni del Servizio: (0376) 204.242--- Fax: (0376)204.379
E-Mail:manutenzione.edilizia@provincia.mantova.it
Pec:provinciadimantova@legalmail.it
Codice Fiscale: 80 00107 020 2 - Partita IVA: 00 31400 020 9

- b) ponendo a carico dell'appaltatore inadempiente:
- 1) l'eventuale maggiore costo derivante dalla differenza tra importo netto di aggiudicazione del nuovo appalto per il completamento dei lavori e l'importo netto degli stessi risultante dall'aggiudicazione effettuata in origine all'appaltatore inadempiente;
 - 2) l'eventuale maggiore costo derivato dalla ripetizione della gara di appalto eventualmente andata deserta;
 - 3) l'eventuale maggiore onere per la Stazione appaltante per effetto della tardata ultimazione dei lavori, delle nuove spese di gara e di pubblicità, delle maggiori spese tecniche di direzione, assistenza, contabilità e collaudo dei lavori, dei maggiori interessi per il finanziamento dei lavori, di ogni eventuale maggiore e diverso danno documentato, conseguente alla mancata tempestiva utilizzazione delle opere alla data prevista dal contratto originario.
6. Nel caso l'appaltatore sia un raggruppamento temporaneo di operatori, oppure un consorzio ordinario o un consorzio stabile, se una delle condizioni di cui al comma 1, lettera b), oppure agli articoli 84, comma 4, o 91, comma 7, del decreto legislativo n. 159 del 2011, ricorre per un'impresa mandante o comunque diversa dall'impresa capogruppo, le cause di divieto o di sospensione di cui all'articolo 67 del decreto legislativo n. 159 del 2011 non operano nei confronti delle altre imprese partecipanti se la predetta impresa è estromessa e sostituita entro trenta giorni dalla comunicazione delle informazioni del prefetto.
7. Il contratto è altresì risolto per il manifestarsi di errori o di omissioni del progetto esecutivo ai sensi dell'articolo 39. In tal caso la risoluzione del contratto comporta il pagamento dei lavori eseguiti, dei materiali utili e del 10% (dieci per cento) dei lavori non eseguiti, fino a quattro quinti dell'importo del contratto originario.

CAPO 11. DISPOSIZIONI PER L'ULTIMAZIONE

Art. 56. Ultimazione dei lavori e gratuita manutenzione

1. Il Direttore dei Lavori, a fronte della comunicazione dell'esecutore di intervenuta ultimazione dei lavori, effettua i necessari accertamenti in contraddittorio con l'esecutore, elabora tempestivamente il Certificato di Ultimazione dei Lavori e lo invia al RUP, il quale ne rilascia copia conforme all'esecutore. In ogni caso, alla data di scadenza prevista dal contratto, il Direttore dei Lavori redige in contraddittorio con l'esecutore un verbale di constatazione sullo stato dei lavori, anche ai fini dell'applicazione delle penali previste nel contratto per il caso di ritardata esecuzione.
2. In sede di accertamento sommario, senza pregiudizio di successivi accertamenti, sono rilevati e verbalizzati eventuali vizi e difformità di costruzione che l'appaltatore è tenuto a eliminare a sue spese nel termine fissato e con le modalità prescritte dalla DL, fatto salvo il risarcimento del danno alla Stazione appaltante. In caso di ritardo nel ripristino, si applica la penale per i ritardi prevista dall'articolo 18 del presente Capitolato Speciale, in proporzione all'importo della parte di lavori che direttamente e indirettamente traggono pregiudizio dal mancato ripristino e comunque all'importo non inferiore a quello dei lavori di ripristino.
3. Dalla data del verbale di ultimazione dei lavori decorre il periodo di gratuita manutenzione; tale periodo cessa con

SEDE DELL'ISTITUTO SUPERIORE F. GONZAGA DI VIA FLLI. LODRINI N.32 A CASTIGLIONE DELLE STIVIERE (MN). COMPLETAMENTO ADEGUAMENTO SISMICO. LOTTO "B" SECONDO STRALCIO - CORPO DI FABBRICA "B" - *Capitolato Speciale d'Appalto*

Indirizzo: Via Principe Amedeo 30, 46100 Mantova - Centralino: (0376)204.1
Telefoni del Servizio: (0376) 204.242--- Fax: (0376)204.379
E-Mail:manutenzione.edilizia@provincia.mantova.it
Pec:provinciadimantova@legalmail.it
Codice Fiscale: 80 00107 020 2 - Partita IVA: 00 31400 020 9

l'approvazione finale del certificato di cui all'articolo 57 del presente Capitolato Speciale da parte della Stazione appaltante, da effettuarsi entro i termini previsti dallo stesso articolo.

4. L'amministrazione committente si riserva di prendere in consegna parzialmente o totalmente le opere con apposito verbale immediatamente dopo l'accertamento sommario se questo ha avuto esito positivo, oppure nel termine assegnato dalla direzione lavori ai sensi dei commi precedenti.
5. Non può ritenersi verificata l'ultimazione dei lavori se l'appaltatore non ha consegnato alla DL le certificazioni e i collaudi tecnici specifici, dovuti da esso stesso o dai suoi fornitori o installatori. La DL non può redigere il Certificato di Ultimazione e, se redatto, questo non è efficace e non decorrono i termini di cui al comma 1, né i termini per il pagamento della rata di saldo di cui all'articolo 28 del presente Capitolato Speciale.
6. Sino a che non sia intervenuto, con esito favorevole, l'approvazione del collaudo tecnico amministrativo, la manutenzione delle stesse resta a carico dell'Appaltatore che la eseguirà nel rispetto delle norme di legge a tutela dell'incolumità pubblica, seguendo le eventuali prescrizioni fissate dal Committente, restando a suo carico ogni responsabilità sia civile che penale.
7. Per il periodo intercorrente tra l'esecuzione e l'approvazione del collaudo tecnico amministrativo e salve le maggiori responsabilità sancite all'art. 1669 del Codice Civile, l'Appaltatore è garante delle opere e delle forniture eseguite, restando a suo esclusivo carico le riparazioni, sostituzioni e ripristini che si rendessero necessari.
8. L'Appaltatore deve eseguire la manutenzione delle opere con tempestività e cautela, provvedendo, di volta in volta, alle riparazioni necessarie, e senza che occorran particolari inviti da parte della Direzione Lavori. Nel caso in cui l'appaltatore non provveda nei termini prescritti dalla Direzione Lavori con invito scritto, si procederà d'ufficio e la spesa, maggiorata del 10% per spese generali, sarà addebitata all'Appaltatore stesso.
9. Gli ammaloramenti o i dissesti delle opere oggetto dell'appalto, che si verificassero per fatto estraneo all'Appaltatore, nel periodo compreso tra l'ultimazione dei lavori e la redazione del collaudo tecnico amministrativo, devono essere notificati all'amministrazione Committente entro 5 (cinque) giorni dalla data dell'evento. L'Appaltatore è comunque tenuto a provvedere tempestivamente alle riparazioni ed i relativi lavori verranno contabilizzati applicando i Prezzi di Elenco.
10. Il Certificato di Ultimazione Lavori a discrezione del DL può prevedere l'assegnazione di un termine perentorio, non superiore a sessanta giorni, per il completamento di lavorazioni di piccola entità, accertate da parte del direttore dei lavori come del tutto marginali e non incidenti sull'uso e sulla funzionalità dei lavori. Il mancato rispetto di questo termine comporta l'inefficacia del certificato di ultimazione e la necessità di redazione di nuovo certificato che accerti l'avvenuto completamento delle lavorazioni sopraindicate.

Art. 57. Termini per il collaudo o per l'accertamento della regolare esecuzione

1. Il certificato di collaudo provvisorio è emesso entro il termine perentorio di 6 (sei) mesi dall'ultimazione dei lavori ed ha carattere provvisorio; esso assume carattere definitivo trascorsi due anni dalla data dell'emissione. Decorso tale termine, il collaudo si intende tacitamente approvato anche se l'atto formale di approvazione non sia intervenuto entro i successivi due mesi.
2. Trova applicazione la disciplina di cui agli articoli da 215 a 233 del Regolamento generale.

SEDE DELL'ISTITUTO SUPERIORE F. GONZAGA DI VIA FLLI. LODRINI N.32 A CASTIGLIONE DELLE STIVIERE (MN). COMPLETAMENTO ADEGUAMENTO SISMICO. LOTTO "B" SECONDO STRALCIO - CORPO DI FABBRICA "B" - *Capitolato Speciale d'Appalto*

Indirizzo: Via Principe Amedeo 30, 46100 Mantova - Centralino: (0376)204.1
Telefoni del Servizio: (0376) 204.242--- Fax: (0376)204.379
E-Mail:manutenzione.edilizia@provincia.mantova.it
Pec:provinciadimantova@legalmail.it
Codice Fiscale: 80 00107 020 2 - Partita IVA: 00 31400 020 9

PROVINCIA DI MANTOVA

Servizio Edilizia, edifici scolastici e sicurezza

3. Durante l'esecuzione dei lavori la Stazione appaltante può effettuare operazioni di controllo o di collaudo parziale o ogni altro accertamento, volti a verificare la piena rispondenza delle caratteristiche dei lavori in corso di realizzazione a quanto richiesto negli elaborati progettuali, nel presente Capitolato speciale o nel contratto.
4. Ai sensi dell'articolo 234, comma 2, del Regolamento generale, la stazione appaltante, preso in esame l'operato e le deduzioni dell'organo di collaudo e richiesto, quando ne sia il caso, i pareri ritenuti necessari all'esame, effettua la revisione contabile degli atti e si determina con apposito provvedimento, entro 60 (sessanta) giorni dalla data di ricevimento degli atti, sull'ammissibilità del certificato di cui all'articolo 56, sulle domande dell'appaltatore e sui risultati degli avvisi ai creditori. In caso di iscrizione di riserve sul certificato di cui all'articolo 56 per le quali sia attivata la procedura di accordo bonario, il termine di cui al precedente periodo decorre dalla scadenza del termine di cui all'articolo 205, comma 5, periodi quarto o quinto, del Codice dei contratti. Il provvedimento di cui al primo periodo è notificato all'appaltatore.
5. Finché all'approvazione del certificato di cui al comma 1, la stazione appaltante ha facoltà di procedere ad un nuovo procedimento per l'accertamento del collaudo e il rilascio di un nuovo certificato ai sensi del presente articolo.
6. Fatti salvi i casi di diversa successiva determinazione della Stazione appaltante o del verificarsi delle condizioni che rendano necessario o anche solo opportuno il collaudo dei lavori, in tutti i casi nei quali nel presente Capitolato speciale si fa menzione del "collaudo" si deve intendere all'articolo 102, comma 2, secondo periodo.

Art. 58. Presa in consegna dei lavori ultimati

1. La Stazione appaltante si riserva di prendere in consegna parzialmente o totalmente le opere appaltate anche nelle more della conclusione degli adempimenti di cui all'articolo 57, con apposito verbale immediatamente dopo l'accertamento sommario di cui all'articolo 56, comma 1, oppure nel diverso termine assegnato dalla DL.
2. Se la Stazione appaltante si avvale di tale facoltà, comunicata all'appaltatore per iscritto, lo stesso appaltatore non si può opporre per alcun motivo, né può reclamare compensi di sorta.
3. L'appaltatore può chiedere che il verbale di cui al comma 1, o altro specifico atto redatto in contraddittorio, dia atto dello stato delle opere, onde essere garantito dai possibili danni che potrebbero essere arrecati alle opere stesse.
4. La presa di possesso da parte della Stazione appaltante avviene nel termine perentorio fissato dalla stessa per mezzo della DL o per mezzo del RUP, in presenza dell'appaltatore o di due testimoni in caso di sua assenza.
5. Se la Stazione appaltante non si trova nella condizione di prendere in consegna le opere dopo l'ultimazione dei lavori, l'appaltatore non può reclamare la consegna ed è altresì tenuto alla gratuita manutenzione fino ai termini previsti dall'articolo 56, comma 3 del presente Capitolato.

CAPO 12. NORME FINALI

SEDE DELL'ISTITUTO SUPERIORE F. GONZAGA DI VIA FLLI. LODRINI N.32 A CASTIGLIONE DELLE STIVIERE (MN). COMPLETAMENTO ADEGUAMENTO SISMICO. LOTTO "B" SECONDO STRALCIO - CORPO DI FABBRICA "B" - *Capitolato Speciale d'Appalto*

Indirizzo: Via Principe Amedeo 30, 46100 Mantova - Centralino: (0376)204.1
Telefoni del Servizio: (0376) 204.242--- Fax: (0376)204.379
E-Mail:manutenzione.edilizia@provincia.mantova.it
Pec:provinciadimantova@legalmail.it
Codice Fiscale: 80 00107 020 2 - Partita IVA: 00 31400 020 9

Art. 59. Oneri e obblighi a carico dell'appaltatore

1. Oltre agli oneri di cui al Capitolato generale d'appalto, al Regolamento generale e al presente Capitolato speciale, nonché a quanto previsto da tutti i piani per le misure di sicurezza fisica dei lavoratori, sono a carico dell'appaltatore gli oneri e gli obblighi che seguono.
 - a) la fedele esecuzione del progetto e degli ordini impartiti per quanto di competenza, dalla DL, in conformità alle pattuizioni contrattuali, in modo che le opere eseguite risultino a tutti gli effetti collaudabili, esattamente conformi al progetto e a perfetta regola d'arte, richiedendo alla DL tempestive disposizioni scritte per i particolari che eventualmente non risultassero da disegni, dal capitolato o dalla descrizione delle opere. In ogni caso l'appaltatore non deve dare corso all'esecuzione di aggiunte o varianti non ordinate per iscritto ai sensi dell'articolo 1659 del codice civile;
 - b) ogni onere relativo alla formazione del cantiere attrezzato, in relazione alla entità dell'opera, con tutti i più moderni e perfezionati impianti per assicurare una perfetta e rapida esecuzione di tutte le opere prestabilite, ponteggi e palizzate, adeguatamente protetti, in adiacenza di proprietà pubbliche o private, la recinzione con solido steccato, nonché la pulizia, la manutenzione del cantiere stesso, l'eventuale inghiaimento e la sistemazione delle sue strade, in modo da rendere sicuri il transito e la circolazione dei veicoli e delle persone addette ai lavori tutti, ivi comprese le eventuali opere scorporate o affidate a terzi dallo stesso ente appaltante;
 - c) l'assunzione in proprio, tenendone indenne la Stazione appaltante, di ogni responsabilità risarcitoria e delle obbligazioni relative comunque connesse all'esecuzione delle prestazioni dell'appaltatore a termini di contratto;
 - d) l'esecuzione, presso gli Istituti autorizzati, di tutte le prove che verranno ordinate dalla DL, sui materiali e manufatti impiegati o da impiegarsi nella costruzione;
 - d bis) la consegna alla DL delle schede tecniche di tutti i materiali, le forniture, le attrezzature e le apparecchiature che saranno utilizzati per la realizzazione delle opere, unitamente alle certificazioni di conformità degli stessi prima della loro messa in opera, allo scopo di mettere in condizione la stessa DL di valutarne la perfetta corrispondenza alle prescrizioni di Capitolato e alle normative vigenti in ambito nazionale e di rilasciare relativo benessere alla messa in opera;
 - e) le responsabilità sulla non rispondenza degli elementi eseguiti rispetto a quelli progettati o previsti dal capitolato;
 - f) il mantenimento, fino all'emissione del certificato di cui all'articolo 57, della continuità degli scoli delle acque e del transito sugli spazi, pubblici e privati, adiacenti le opere da eseguire;
 - g) il ricevimento, lo scarico e il trasporto nei luoghi di deposito o nei punti di impiego secondo le disposizioni della DL, comunque all'interno del cantiere, dei materiali e dei manufatti esclusi dal presente appalto e approvvigionati o eseguiti da altre ditte per conto della Stazione appaltante e per i quali competono a termini di contratto all'appaltatore le assistenze alla posa in opera; i danni che per cause dipendenti dall'appaltatore fossero apportati ai materiali e manufatti suddetti devono essere ripristinati a carico dello stesso appaltatore;
 - h) la concessione, su richiesta della DL, a qualunque altra impresa alla quale siano affidati lavori non compresi nel presente appalto, l'uso parziale o totale dei ponteggi di servizio, delle impalcature, delle costruzioni provvisorie e degli apparecchi di sollevamento per tutto il tempo necessario all'esecuzione dei lavori che la Stazione

PROVINCIA DI MANTOVA

Servizio Edilizia, edifici scolastici e sicurezza

appaltante intenderà eseguire direttamente oppure a mezzo di altre ditte dalle quali, come dalla Stazione appaltante, l'appaltatore non potrà pretendere compensi di sorta, tranne che per l'impiego di personale addetto ad impianti di sollevamento; il tutto compatibilmente con le esigenze e le misure di sicurezza;

- i) la pulizia del cantiere e delle vie di transito e di accesso allo stesso, compreso lo sgombero dei materiali di rifiuto lasciati da altre ditte;
- j) le spese, i contributi, i diritti, i lavori, le forniture e le prestazioni occorrenti per gli allacciamenti provvisori di acqua, energia elettrica, gas e fognatura, necessari per il funzionamento del cantiere e per l'esecuzione dei lavori, nonché le spese per le utenze e i consumi dipendenti dai predetti servizi; l'appaltatore si obbliga a concedere, con il solo rimborso delle spese vive, l'uso dei predetti servizi alle altre ditte che eseguono forniture o lavori per conto della Stazione appaltante, sempre nel rispetto delle esigenze e delle misure di sicurezza;
- k) l'esecuzione di un'opera campione delle singole categorie di lavoro ogni volta che questo sia previsto specificatamente dal presente capitolato o sia richiesto dalla DL, per ottenere il relativo nullaosta alla realizzazione delle opere simili, nonché la fornitura alla DL, prima della posa in opera di qualsiasi materiale o l'esecuzione di una qualsiasi tipologia di lavoro, della campionatura dei materiali, dei dettagli costruttivi e delle schede tecniche relativi alla posa in opera;
- l) la fornitura e manutenzione dei cartelli di avviso, fanali di segnalazione notturna nei punti prescritti e quanto altro indicato dalle disposizioni vigenti a scopo di sicurezza, nonché l'illuminazione notturna del cantiere;
- m) la costruzione e la manutenzione entro il recinto del cantiere di spazi idonei ad uso ufficio del personale di DL e assistenza;
- n) la predisposizione del personale e degli strumenti necessari per tracciamenti, rilievi, misurazioni, prove e controlli dei lavori tenendo a disposizione della DL i disegni e le tavole per gli opportuni raffronti e controlli, con divieto di darne visione a terzi e con formale impegno di astenersi dal riprodurre o contraffare i disegni e i modelli avuti in consegna;
- o) la consegna, prima della smobilitazione del cantiere, di un certo quantitativo di materiale usato, per le finalità di eventuali successivi ricambi omogenei, previsto dal presente capitolato o precisato da parte della DL con ordine di servizio e che viene liquidato in base al solo costo del materiale;
- p) l'idonea protezione dei materiali impiegati e messi in opera a prevenzione di danni di qualsiasi natura e causa, nonché la rimozione di dette protezioni a richiesta della DL; nel caso di sospensione dei lavori deve essere adottato ogni provvedimento necessario ad evitare deterioramenti di qualsiasi genere e per qualsiasi causa alle opere eseguite, restando a carico dell'appaltatore l'obbligo di risarcimento degli eventuali danni conseguenti al mancato o insufficiente rispetto della presente norma;
- q) l'adozione, nel compimento di tutti i lavori, dei procedimenti e delle cautele necessarie a garantire l'incolumità degli operai, delle persone addette ai lavori stessi e dei terzi, nonché ad evitare danni ai beni pubblici e privati, osservando le disposizioni contenute nelle vigenti norme in materia di prevenzione infortuni; con ogni più ampia responsabilità in caso di infortuni a carico dell'appaltatore, restandone sollevati la Stazione appaltante, nonché il personale preposto alla direzione e sorveglianza dei lavori.

PROVINCIA DI MANTOVA

Servizio Edilizia, edifici scolastici e sicurezza

- r) la pulizia, prima dell'uscita dal cantiere, dei propri mezzi e/o di quelli dei subappaltatori e l'accurato lavaggio giornaliero delle aree pubbliche in qualsiasi modo lordate durante l'esecuzione dei lavori, compreso la pulizia delle caditoie stradali;
 - s) omissis;
 - t) gli adempimenti della legge n. 1086 del 1971, al deposito della documentazione presso l'ufficio comunale competente e quant'altro derivato dalla legge sopra richiamata;
 - u) il divieto di autorizzare Terzi alla pubblicazione di notizie, fotografie e disegni delle opere oggetto dell'appalto salvo esplicita autorizzazione scritta della stazione appaltante;
 - v) l'ottemperanza alle prescrizioni previste dal d.p.c.m. 1 marzo 1991 e successive modificazioni in materia di esposizioni ai rumori;
 - w) il completo sgombero del cantiere entro 15 giorni dal positivo collaudo provvisorio delle opere;
 - x) la richiesta tempestiva dei permessi, sostenendo i relativi oneri, per la chiusura al transito veicolare e pedonale (con l'esclusione dei residenti) delle strade urbane interessate dalle opere oggetto dell'appalto;
 - y) l'installazione e il mantenimento in funzione per tutta la necessaria durata dei lavori la cartellonista a norma del codice della strada atta ad informare il pubblico in ordine alla variazione della viabilità cittadina connessa con l'esecuzione delle opere appaltate. L'appaltatore dovrà preventivamente concordare tipologia, numero e posizione di tale segnaletica con il locale comando di polizia municipale e con il coordinatore della sicurezza;
 - z) l'installazione di idonei dispositivi e/o attrezzature per l'abbattimento della produzione delle polveri durante tutte le fasi lavorative, in particolare nelle aree di transito degli automezzi.
2. Ai sensi dell'articolo 4 della legge n. 136 del 2010 la proprietà degli automezzi adibiti al trasporto dei materiali per l'attività del cantiere deve essere facilmente individuabile; a tale scopo la bolla di consegna del materiale deve indicare il numero di targa dell'automezzo e le generalità del proprietario nonché, se diverso, del locatario, del comodatario, dell'usufruttuario o del soggetto che ne abbia comunque la stabile disponibilità.
3. L'appaltatore è tenuto a richiedere, prima della realizzazione dei lavori, presso tutti i soggetti diversi dalla Stazione appaltante (Consorti, rogge, privati, Provincia, gestori di servizi a rete e altri eventuali soggetti coinvolti o competenti in relazione ai lavori in esecuzione) interessati direttamente o indirettamente ai lavori, tutti i permessi necessari e a seguire tutte le disposizioni emanate dai suddetti per quanto di competenza, in relazione all'esecuzione delle opere e alla conduzione del cantiere, con esclusione dei permessi e degli altri atti di assenso aventi natura definitiva e afferenti il lavoro pubblico in quanto tale.
4. In caso di danni causati da forza maggiore a opere e manufatti, i lavori di ripristino o rifacimento sono eseguiti dall'appaltatore ai prezzi di contratto decurtati della percentuale di incidenza dell'utile determinata con le modalità di cui all'articolo 24, comma 3.
5. L'appaltatore è altresì obbligato:
- a) ad intervenire alle misure, le quali possono comunque essere eseguite alla presenza di due testimoni se egli, invitato non si presenta;
 - b) a firmare i libretti delle misure, i brogliacci e gli eventuali disegni integrativi, sottopostogli dalla DL, subito dopo

SEDE DELL'ISTITUTO SUPERIORE F. GONZAGA DI VIA FLLI. LODRINI N.32 A CASTIGLIONE DELLE STIVIERE (MN). COMPLETAMENTO ADEGUAMENTO SISMICO. LOTTO "B" SECONDO STRALCIO - CORPO DI FABBRICA "B" - *Capitolato Speciale d'Appalto*

Indirizzo: Via Principe Amedeo 30, 46100 Mantova - Centralino: (0376)204.1
Telefoni del Servizio: (0376) 204.242--- Fax: (0376)204.379
E-Mail:manutenzione.edilizia@provincia.mantova.it
Pec:provinciadimantova@legalmail.it
Codice Fiscale: 80 00107 020 2 - Partita IVA: 00 31400 020 9

PROVINCIA DI MANTOVA

Servizio Edilizia, edifici scolastici e sicurezza

la firma di questi;

- c) a consegnare alla DL, con tempestività, le fatture relative alle lavorazioni e somministrazioni previste dal presente Capitolato speciale e ordinate dalla DL che per la loro natura si giustificano mediante fattura;
 - d) a consegnare alla DL le note relative alle giornate di operai, di noli e di mezzi d'opera, nonché le altre provviste somministrate, per gli eventuali lavori previsti e ordinati in economia nonché a firmare le relative liste settimanali sottopostegli dalla DL.
6. L'appaltatore deve produrre alla DL un'adeguata documentazione fotografica relativa alle lavorazioni di particolare complessità, o non più ispezionabili o non più verificabili dopo la loro esecuzione oppure a richiesta della DL. La documentazione fotografica, a colori e in formati riproducibili agevolmente, reca in modo automatico e non modificabile la data e l'ora nelle quali sono state fatte le relative riprese.
 7. La consegna, all'Amministrazione Committente, della documentazione prevista dalla normativa vigente in materia di sicurezza dei cantieri. Gli oneri e le responsabilità derivanti dall'inosservanza dei tempi stabiliti dall'Amministrazione Committente per l'incompletezza dei documenti di cui sopra, sono esclusivamente a carico dell'Appaltatore.
 8. L'osservanza alle norme derivanti dalle vigenti leggi e dai decreti relativi alla prevenzione infortuni sul lavoro, all'igiene del lavoro, alle assicurazioni contro gli infortuni sul lavoro, alle previdenze varie per la disoccupazione involontaria, l'invalidità e la vecchiaia, per la tubercolosi e le altre malattie professionali e di ogni altra disposizione in vigore, o che potrà intervenire in corso di appalto, per la tutela materiale e morale dei lavoratori.
 9. L'appaltatore è tenuto ad informare tempestivamente l'amministrazione Committente, il Coordinatore Sicurezza per l'Esecuzione dei lavori e la Direzione Lavori di eventuali infortuni occorsi al proprio personale o ad Imprese terze all'interno del cantiere.
 10. Fornire alla Direzione Lavori ed al Coordinatore Sicurezza per l'Esecuzione dei lavori, il numero del telefono fisso e mobile del Responsabile di Cantiere o dell'Appaltatore per il loro reperimento sollecito 24 ore su 24.
 11. L'appaltatore, inoltre, ai fini dell'applicazione delle normative sulla sicurezza e sulla salute sul luogo del lavoro, di cui al D. Lgs. n. 81/2008 e successive modificazioni ed integrazioni, dovrà formare e informare il proprio personale sui rischi specifici nell'ambiente in cui andrà ad operare. In ogni caso, l'Appaltatore si obbliga a far partecipare, prima dell'inizio dei lavori, il Direttore del Cantiere ed altri tecnici responsabili operativi dei lavori e/o il Responsabile della Sicurezza a riunioni di coordinamento ai fini di una reciproca informazione sui rischi specifici dell'appalto. In caso di sostituzione del Responsabile di Cantiere, l'incaricato dovrà essere sottoposto ad analogo incontro informativo. A tali incontri vi è l'obbligo di partecipare, pena la sospensione o, in caso di reiterato rifiuto, la risoluzione contrattuale.
 12. In caso di danni causati da forza maggiore a opere e manufatti nessun indennizzo è dovuto quando a determinare il danno abbia concorso la colpa dell'Appaltatore, del subappaltatore, subaffidatario o delle persone delle quali egli è comunque tenuto a rispondere. I lavori di ripristino o rifacimento sono eseguiti dall'appaltatore ai prezzi di contratto decurtati della percentuale di incidenza dell'utile, come dichiarata dall'appaltatore in sede di verifica della congruità dei prezzi o, se tale verifica non è stata fatta, come prevista nelle analisi dei prezzi integranti il progetto a base di gara o, in assenza di queste, nella misura prevista dall'articolo 32, comma 2, lettera c), del d.P.R. n. 207 del 2010.

SEDE DELL'ISTITUTO SUPERIORE F. GONZAGA DI VIA FLLI. LODRINI N.32 A CASTIGLIONE DELLE STIVIERE (MN). COMPLETAMENTO ADEGUAMENTO SISMICO. LOTTO "B" SECONDO STRALCIO - CORPO DI FABBRICA "B" - *Capitolato Speciale d'Appalto*

Indirizzo: Via Principe Amedeo 30, 46100 Mantova - Centralino: (0376)204.1
Telefoni del Servizio: (0376) 204.242--- Fax: (0376)204.379
E-Mail:manutenzione.edilizia@provincia.mantova.it
Pec:provinciadimantova@legalmail.it
Codice Fiscale: 80 00107 020 2 - Partita IVA: 00 31400 020 9

Art. 59bis. Oneri e obblighi a carico dell'appaltatore inerenti l'attuazione degli obiettivi relativi al PNRR

Ai fini del perseguimento delle finalità relative alle pari opportunità, generazionali e di genere previste per le procedure afferenti gli investimenti pubblici finanziati, in tutto o in parte, con le risorse previste nell'ambito del Piano Nazionale di Ripresa e Resilienza (PNRR), di cui al Regolamento (UE) 2021/240 del Parlamento europeo e del Consiglio del 10 febbraio 2021 e al Regolamento (UE) 2021/241 del Parlamento europeo e del Consiglio del 12 febbraio 2021, sono posti a carico dell'appaltatore i seguenti ulteriori obblighi:

- ai sensi dell'articolo 47, comma 3, del D.L. 77/2021, convertito, con modificazioni, dalla L.108/2021, l'operatore economico che occupa un numero pari o superiore a quindici dipendenti e non superiore a cinquanta, non tenuto alla redazione del rapporto sulla situazione del personale, ai sensi dell'articolo 46 del decreto legislativo 11 aprile 2006, n. 198, è tenuto, entro sei mesi dalla conclusione del contratto (si precisa che l'inquadramento normativo relativo alla "conclusione contrattuale" fa riferimento alla "stipula del contratto" ai sensi dell'art. 1326 del codice civile), a consegnare alla stazione appaltante una relazione di genere sulla situazione del personale maschile e femminile in ognuna delle professioni ed in relazione allo stato di assunzioni, della formazione, della promozione professionale, dei livelli, dei passaggi di categoria o di qualifica, di altri fenomeni di mobilità, dell'intervento della Cassa integrazione guadagni, dei licenziamenti, dei prepensionamenti e pensionamenti, della retribuzione effettivamente corrisposta. L'operatore economico è altresì tenuto a trasmettere la relazione alle rappresentanze sindacali aziendali e alla consigliera e al consigliere regionale di parità;
- ai sensi dell'articolo 47, comma 3-bis, del D.L. 77/2021, convertito, con modificazioni, dalla L.108/2021, l'operatore economico che occupa un numero pari o superiore a quindici dipendenti è tenuto, entro sei mesi dalla conclusione del contratto (si precisa che l'inquadramento normativo relativo alla "conclusione contrattuale" fa riferimento alla "stipula del contratto" ai sensi dell'art. 1326 del Codice civile), a consegnare alla stazione appaltante una relazione del legale rappresentante che attesti l'assolvimento degli obblighi previsti a carico delle imprese dalla legge 12 marzo 1999, n. 68, e illustri eventuali sanzioni e provvedimenti imposti a carico dell'impresa nel triennio precedente la data di scadenza della presentazione delle offerte. L'operatore economico è altresì tenuto a trasmettere la relazione alle rappresentanze sindacali aziendali;
- ai sensi dell'articolo 47, comma 3-bis, del D.L. 77/2021, convertito, con modificazioni, dalla L.108/2021, è requisito necessario dell'offerta, a pena di esclusione, l'assolvimento, al momento della presentazione dell'offerta, agli obblighi di cui alla legge 12 marzo 1999, n. 68;
- ai sensi dell'articolo 47, comma 4, del D.L. 77/2021, convertito, con modificazioni, dalla L.108/2021, il concorrente si impegna, a pena di esclusione, in caso di aggiudicazione del contratto, ad assicurare:
 - una quota pari al 30 per cento di occupazione giovanile;
 - una quota pari al 15 per cento di occupazione femminile;delle assunzioni necessarie per l'esecuzione del contratto o per la realizzazione di attività ad esso connesse o strumentali.

La violazione dei suddetti obblighi comporta l'applicazione delle penali di cui al precedente art. 18 del presente Capitolato.

2. Ai fini della dimostrazione del rispetto del principio DNSH (Do Not Significant Harm) in relazione al finanziamento dell'opera inserito nel Piano Nazionale di Ripresa e Resilienza l'appaltatore dovrà rispettare gli obblighi specifici indicati nei documenti di progetto.

Il rispetto del DNSH prevede verifiche ante opera relative all'impostazione ed ai documenti progettuali e verifiche post opera da supportare con apposita documentazione da predisporre durante i lavori ed a conclusione degli stessi per poter essere esibita in caso di controlli dello Stato o di organismi europei.

L'analisi delle modalità di rispetto del DNSH nello specifico progetto è riportata nell'elaborato RELAZIONE ILLUSTRATIVA GENERALE "B", capitolo n. 6, pagina n.19; da tale strategia derivano gli obblighi specifici ivi richiamati.

Il rispetto del principio DNSH è requisito essenziale da dimostrare per il mantenimento del finanziamento, a carico dell'appaltatore per quanto riguarda le modalità di esecuzione dei lavori e la loro certificazione. Pertanto il mancato rispetto dei menzionati obblighi, compresa la produzione dei relativi documenti a controprova, si configura come grave inadempimento contrattuale e soggiace alle relative sanzioni capitolari, contrattuali e normative, compreso l'obbligo di rifusione del danno in caso di perdita di finanziamento a causa di comportamento negligente da parte dell'appaltatore.

L'appaltatore è tenuto a rispettare tali obblighi anche prestando tutta la collaborazione di volta in volta necessaria alla Stazione appaltante secondo le indicazioni della DL.

Tra gli obblighi documentali in carico all'appaltatore sono compresi a titolo esemplificativo non esaustivo:

- in occasione dell'emissione di ogni stato di avanzamento lavori, la predisposizione e presentazione al Direttore lavori di una **dettagliata relazione sul rispetto dei principi del DNSH** secondo le prescrizioni di progetto; alla sua presentazione è subordinata l'emissione da parte del RUP del certificato di pagamento che rimarrà sospeso fino ad ottemperanza dell'obbligo;
- raccolta e presentazione di tutte le previste **certificazioni di prodotto** per tutte le apparecchiature idrico-sanitarie installate, secondo prescrizioni di progetto;
- al termine dei lavori presentazione della **relazione finale dei rifiuti prodotti** da cui emerga quanto destinato ad una operazione "R" nel rispetto della percentuale di progetto, compresa documentazione a comprova;
- raccolta e presentazione di tutte le **schede tecniche** dei materiali e delle sostanze impiegate;
- raccolta e presentazione delle **certificazioni FSC/PEFC** o equivalenti emesse da ente accreditato per almeno l'80% del legno vergine utilizzato;
- raccolta e presentazione delle certificazioni di prodotto e delle schede tecniche relativi a tutti gli altri prodotti di legno che devono essere realizzati con legno riciclato/riutilizzato.

La presentazione completa ed esaustiva di tutta la documentazione di cui sopra al Direttore lavori deve essere ultimata entro il termine di **n. 30 giorni naturali e consecutivi** dall'emissione del certificato di ultimazione lavori.

In caso di ritardo si applica una penale del 1 per mille dell'importo contrattuale per ogni giorno di ritardo, e l'emissione dell'ultimo stato di avanzamento lavori rimane sospesa fino a completo ottemperamento di tale obbligo.

Art. 60. Conformità agli standard sociali

SEDE DELL'ISTITUTO SUPERIORE F. GONZAGA DI VIA FLLI. LODRINI N.32 A CASTIGLIONE DELLE STIVIERE (MN). COMPLETAMENTO ADEGUAMENTO SISMICO. LOTTO "B" SECONDO STRALCIO - CORPO DI FABBRICA "B" - *Capitolato Speciale d'Appalto*

Indirizzo: Via Principe Amedeo 30, 46100 Mantova - Centralino: (0376)204.1
Telefoni del Servizio: (0376) 204.242--- Fax: (0376)204.379
E-Mail:manutenzione.edilizia@provincia.mantova.it
Pec:provinciadimantova@legalmail.it
Codice Fiscale: 80 00107 020 2 - Partita IVA: 00 31400 020 9

PROVINCIA DI MANTOVA

Servizio Edilizia, edifici scolastici e sicurezza

1. L'appaltatore deve sottoscrivere, prima della stipula del contratto, la «Dichiarazione di conformità a standard sociali minimi», in conformità all'Allegato I al decreto del Ministro dell'ambiente 6 giugno 2012 (in G.U. n. 159 del 10 luglio 2012), che, allegato al presente Capitolato sotto la lettera «B» costituisce parte integrante e sostanziale del contratto d'appalto.
2. I materiali, le pose e i lavori oggetto dell'appalto devono essere prodotti, forniti, posati ed eseguiti in conformità con gli standard sociali minimi in materia di diritti umani e di condizioni di lavoro lungo la catena di fornitura definiti dalle leggi nazionali dei Paesi ove si svolgono le fasi della catena, e in ogni caso in conformità con le Convenzioni fondamentali stabilite dall'Organizzazione Internazionale del Lavoro e dall'Assemblea Generale delle Nazioni Unite.
3. Al fine di consentire il monitoraggio, da parte della Stazione appaltante, della conformità ai predetti standard, gli standard, l'appaltatore è tenuto a:
 - a) informare fornitori e sub-fornitori coinvolti nella catena di fornitura dei beni oggetto del presente appalto, che la Stazione appaltante ha richiesto la conformità agli standard sopra citati nelle condizioni d'esecuzione dell'appalto;
 - b) fornire, su richiesta della Stazione appaltante ed entro il termine stabilito nella stessa richiesta, le informazioni e la documentazione relativa alla gestione delle attività riguardanti la conformità agli standard e i riferimenti dei fornitori e sub-fornitori coinvolti nella catena di fornitura;
 - c) accettare e far accettare dai propri fornitori e sub-fornitori, eventuali verifiche ispettive relative alla conformità agli standard, condotte dalla Stazione appaltante o da soggetti indicati e specificatamente incaricati allo scopo da parte della stessa Stazione appaltante;
 - d) intraprendere, o a far intraprendere dai fornitori e sub-fornitori coinvolti nella catena di fornitura, eventuali ed adeguate azioni correttive, comprese eventuali rinegoziazioni contrattuali, entro i termini stabiliti dalla Stazione appaltante, nel caso che emerga, dalle informazioni in possesso della stessa Stazione appaltante, una violazione contrattuale inerente la non conformità agli standard sociali minimi lungo la catena di fornitura;
 - e) dimostrare, tramite appropriata documentazione fornita alla Stazione appaltante, che le clausole sono rispettate, e a documentare l'esito delle eventuali azioni correttive effettuate.
4. Per le finalità di monitoraggio di cui al comma 2 la Stazione appaltante può chiedere all'appaltatore la compilazione dei questionari in conformità al modello di cui all'Allegato III al decreto del Ministro dell'ambiente 6 giugno 2012.
5. La violazione delle clausole in materia di conformità agli standard sociali di cui ai commi 1 e 2, comporta l'applicazione della penale nella misura di cui all'articolo 18, comma 1, con riferimento a ciascuna singola violazione accertata in luogo del riferimento ad ogni giorno di ritardo.

Art. 61. Proprietà dei materiali di demolizione

1. I materiali provenienti dalle demolizioni sono di proprietà della Stazione appaltante, ad eccezione di quelli risultanti da rifacimenti o rimedi ad esecuzioni non accettate dalla DL e non utili alla Stazione appaltante.
2. In attuazione dell'articolo 36 del Capitolato generale d'appalto i materiali provenienti dalle escavazioni devono

SEDE DELL'ISTITUTO SUPERIORE F. GONZAGA DI VIA FLLI. LODRINI N.32 A CASTIGLIONE DELLE STIVIERE (MN). COMPLETAMENTO ADEGUAMENTO SISMICO. LOTTO "B" SECONDO STRALCIO - CORPO DI FABBRICA "B" - *Capitolato Speciale d'Appalto*

Indirizzo: Via Principe Amedeo 30, 46100 Mantova - Centralino: (0376)204.1
Telefoni del Servizio: (0376) 204.242--- Fax: (0376)204.379
E-Mail:manutenzione.edilizia@provincia.mantova.it
Pec:provinciadimantova@legalmail.it
Codice Fiscale: 80 00107 020 2 - Partita IVA: 00 31400 020 9

essere trasportati e regolarmente accatastati in cantiere secondo indicazioni di progetto o del direttore dei lavori, a cura e spese dell'appaltatore, intendendosi quest'ultimo compensato degli oneri di trasporto e di accatastamento con i corrispettivi contrattuali previsti per gli scavi, mentre i materiali provenienti dalle demolizioni devono essere trasportati e regolarmente accatastati in discarica autorizzata, a cura e spese dell'appaltatore, intendendosi quest'ultimo compensato degli oneri di trasporto e di accatastamento con i corrispettivi contrattuali previsti per le demolizioni.

3. Al rinvenimento di oggetti di valore, beni o frammenti o ogni altro elemento diverso dai materiali di scavo e di demolizione, o per i beni provenienti da demolizione ma aventi valore scientifico, storico, artistico, archeologico o simili, si applica l'articolo 35 del Capitolato generale d'appalto, fermo restando quanto previsto dall'articolo 91, comma 2, del decreto legislativo 22 gennaio 2004, n. 42.
4. È fatta salva la possibilità, se ammessa, di riutilizzare i materiali di cui ai commi 1, 2 e 3, ai fini di cui all'articolo 62.

Art. 62. Utilizzo di materiali recuperati o riciclati

1. In attuazione del decreto del ministero dell'ambiente 8 maggio 2003, n. 203 e dei relativi provvedimenti attuativi di natura non regolamentare, la realizzazione di manufatti e la fornitura di beni di cui al comma 3, purché compatibili con i parametri, le composizioni e le caratteristiche prestazionali stabiliti con i predetti provvedimenti attuativi, deve avvenire mediante l'utilizzo di materiale riciclato utilizzando rifiuti derivanti dal post-consumo, nei limiti in peso imposti dalle tecnologie impiegate per la produzione del materiale medesimo.
2. I manufatti e i beni di cui al comma 1 sono i seguenti:
 - a) corpo dei rilevati di opere in terra di ingegneria civile;
 - b) sottofondi stradali, ferroviari, aeroportuali e di piazzali civili e industriali;
 - c) strati di fondazione delle infrastrutture di trasporto e di piazzali civili e industriali;
 - d) recuperi ambientali, riempimenti e colmate;
 - e) strati accessori (aventi funzione anticapillare, antigelo, drenante, etc.);
 - f) calcestruzzi con classe di resistenza $R_{ck} \leq 15$ Mpa, secondo le indicazioni della norma UNI 8520-2, mediante aggregato riciclato conforme alla norma armonizzata UNI EN 12620:2004.
3. L'Appaltatore è obbligato a richiedere le debite iscrizioni al Repertorio del Riciclaggio per i materiali riciclati e i manufatti e beni ottenuti con materiale riciclato, con le relative indicazioni, codici CER, quantità, perizia giurata e ogni altra informazione richiesta dalle vigenti disposizioni.
4. L'Appaltatore deve comunque rispettare le disposizioni in materia di materiale di risulta e rifiuti, di cui agli articoli da 181 a 198 e agli articoli 214, 215 e 216 del decreto legislativo n. 152 del 2006.

Art. 63. Terre e rocce da scavo

1. Qualsiasi materiale od oggetto proveniente da demolizioni, disfacimento o rimozioni, s'intenderà "materiale di risulta". Tutti i materiali di risulta, se non altrimenti disposto, sono di proprietà del Committente il quale ha la

SEDE DELL'ISTITUTO SUPERIORE F. GONZAGA DI VIA FLLI. LODRINI N.32 A CASTIGLIONE DELLE STIVIERE (MN). COMPLETAMENTO ADEGUAMENTO SISMICO. LOTTO "B" SECONDO STRALCIO - CORPO DI FABBRICA "B" - *Capitolato Speciale d'Appalto*

PROVINCIA DI MANTOVA

Servizio Edilizia, edifici scolastici e sicurezza

facoltà, a suo giudizio insindacabile, di abbandonarli all'Appaltatore in tutto od in parte, oppure di farli reimpiegare nell'appalto stesso.

2. I materiali provenienti dalle demolizioni dei calcestruzzi e dei conglomerati bituminosi restano comunque di proprietà dell'Appaltatore il quale, a suo giudizio, li potrà trasportare a discarica o riutilizzare. Qualora decidesse di riutilizzarli sarà suo onere l'accurata cernita, la frantumazione e vagliatura al fine di renderli idonei al loro reimpiego, precisando che il loro utilizzo è subordinato al raggiungimento dei requisiti richiesti nelle singole lavorazioni. L'Appaltatore sarà responsabile dei materiali di risulta di proprietà del Committente; pertanto in caso di rotture o degradamenti dovuti ad omessa o cattiva conservazione dei materiali stessi l'Appaltatore medesimo dovrà pagarne il valore come nuovi, ai prezzi di contratto, o in mancanza di questi, al valore commerciale aumentato del 25% e maggiorato del ribasso di aggiudicazione.
3. Tutti i materiali di risulta dovranno essere sollecitamente allontanati dal cantiere e trasportati a riutilizzo, deposito o discarica autorizzata a cura e spese dell'Appaltatore medesimo.

Art. 64. Custodia del cantiere

1. È a carico e a cura dell'appaltatore la custodia e la tutela del cantiere, di tutti i manufatti e dei materiali in esso esistenti, anche se di proprietà della Stazione appaltante e ciò anche durante periodi di sospensione dei lavori e fino alla presa in consegna dell'opera da parte della Stazione appaltante.
2. L'appaltatore è tenuto a provvedere al mantenimento a deposito presso il cantiere, in perfetto stato di conservazione, del materiale consegnato dalle ditte fornitrici per tutto il tempo necessario, fino al momento dell'installazione in opera con relativa guardiania continuativa. In caso di sottrazione o furto nessuna responsabilità potrà essere imputata in capo al Committente.

Art. 65. Cartello di cantiere

1. L'appaltatore deve predisporre ed esporre in sito numero 1 esemplare del cartello indicatore, con le dimensioni di almeno cm. 150 di base e 200 di altezza, recanti le descrizioni di cui alla Circolare del Ministero dei LL.PP. dell'1 giugno 1990, n. 1729/UL, nonché, se del caso, le indicazioni di cui all'articolo 12 del d.m. 22 gennaio 2008, n. 37, e comunque secondo quanto indicato dalla Direzione Lavori.
2. Il cartello di cantiere, da aggiornare periodicamente in relazione all'eventuale mutamento delle condizioni ivi riportate; è fornito in conformità al modello di cui all'allegato «C».

Art. 66. Eventuale sopravvenuta inefficacia del contratto

1. Se il contratto è dichiarato inefficace in seguito ad annullamento dell'aggiudicazione definitiva per gravi violazioni, trova applicazione l'articolo 121 dell'allegato 1 al decreto legislativo n. 104 del 2010.
2. Se il contratto è dichiarato inefficace in seguito ad annullamento dell'aggiudicazione definitiva per motivi diversi

SEDE DELL'ISTITUTO SUPERIORE F. GONZAGA DI VIA FLLI. LODRINI N.32 A CASTIGLIONE DELLE STIVIERE (MN). COMPLETAMENTO ADEGUAMENTO SISMICO. LOTTO "B" SECONDO STRALCIO - CORPO DI FABBRICA "B" - *Capitolato Speciale d'Appalto*

Indirizzo: Via Principe Amedeo 30, 46100 Mantova - Centralino: (0376)204.1
Telefoni del Servizio: (0376) 204.242--- Fax: (0376)204.379
E-Mail:manutenzione.edilizia@provincia.mantova.it
Pec:provinciadimantova@legalmail.it
Codice Fiscale: 80 00107 020 2 - Partita IVA: 00 31400 020 9

dalle gravi violazioni di cui al comma 1, trova l'articolo 122 dell'allegato 1 al decreto legislativo n. 104 del 2010.

3. Trovano in ogni caso applicazione, ove compatibili e in seguito a provvedimento giurisdizionale, gli articoli 123 e 124 dell'allegato 1 al decreto legislativo n. 104 del 2010.

Art. 67. Tracciabilità dei pagamenti

1. Ai sensi dell'articolo 3, commi 1 e 8, della legge n. 136 del 2010, gli operatori economici titolari dell'appalto, nonché i subappaltatori, devono comunicare alla Stazione appaltante gli estremi identificativi dei conti correnti dedicati, anche se non in via esclusiva, accesi presso banche o presso Poste italiane S.p.A., entro 7 (sette) giorni dalla stipula del contratto oppure entro 7 (sette) giorni dalla loro accensione se successiva, comunicando altresì negli stessi termini le generalità e il codice fiscale delle persone delegate ad operare sui predetti conti. L'obbligo di comunicazione è esteso anche alle modificazioni delle indicazioni fornite in precedenza. In assenza delle predette comunicazioni la Stazione appaltante sospende i pagamenti e non decorrono i termini legali per l'applicazione degli interessi di cui agli articoli 30, commi 1, 2 e 5.
2. Tutti i movimenti finanziari relativi all'intervento:
 - a) per pagamenti a favore dell'appaltatore, dei subappaltatori, dei sub-contraenti, dei sub-fornitori o comunque di soggetti che eseguono lavori, forniscono beni o prestano servizi in relazione all'intervento, devono avvenire mediante bonifico bancario o postale, ovvero altro mezzo che sia ammesso dall'ordinamento giuridico in quanto idoneo ai fini della tracciabilità;
 - b) i pagamenti di cui alla precedente lettera a) devono avvenire in ogni caso utilizzando i conti correnti dedicati di cui al comma 1;
 - c) i pagamenti destinati a dipendenti, consulenti e fornitori di beni e servizi rientranti tra le spese generali nonché quelli destinati all'acquisto di immobilizzazioni tecniche devono essere eseguiti tramite i conti correnti dedicati di cui al comma 1, per il totale dovuto, anche se non riferibile in via esclusiva alla realizzazione dell'intervento.
3. I pagamenti in favore di enti previdenziali, assicurativi e istituzionali, nonché quelli in favore di gestori e fornitori di pubblici servizi, ovvero quelli riguardanti tributi, possono essere eseguiti anche con strumenti diversi da quelli ammessi dal comma 2, lettera a), fermo restando l'obbligo di documentazione della spesa. Per le spese giornaliere, di importo inferiore o uguale a 1.500 euro possono essere utilizzati sistemi diversi da quelli ammessi dal comma 2, lettera a), fermi restando il divieto di impiego del contante e l'obbligo di documentazione della spesa.
4. Ogni pagamento effettuato ai sensi del comma 2, lettera a), deve riportare, in relazione a ciascuna transazione, il CIG e il CUP di cui all'articolo 1, comma 5.
5. Fatte salve le sanzioni amministrative pecuniarie di cui all'articolo 6 della legge n. 136 del 2010:
 - a) la violazione delle prescrizioni di cui al comma 2, lettera a), costituisce causa di risoluzione del contratto ai sensi dell'articolo 3, comma 9-bis, della citata legge n. 136 del 2010;
 - b) la violazione delle prescrizioni di cui al comma 2, lettere b) e c), o ai commi 3 e 4, se reiterata per più di una volta, costituisce causa di risoluzione del contratto ai sensi dell'articolo 54, comma 2, lettera b), del presente

Capitolato speciale.

6. I soggetti di cui al comma 1 che hanno notizia dell'inadempimento della propria controparte agli obblighi di tracciabilità finanziaria di cui ai commi da 1 a 3, procedono all'immediata risoluzione del rapporto contrattuale, informandone contestualmente la Stazione appaltante e la prefettura-ufficio territoriale del Governo territorialmente competente.
7. Le clausole di cui al presente articolo devono essere obbligatoriamente riportate nei contratti sottoscritti con i subappaltatori e i subcontraenti della filiera delle imprese a qualsiasi titolo interessate all'intervento ai sensi del comma 2, lettera a); in assenza di tali clausole i predetti contratti sono nulli senza necessità di declaratoria.
8. Il mancato utilizzo del bonifico bancario o postale ovvero degli altri strumenti idonei a consentire la piena tracciabilità delle operazioni costituisce causa di risoluzione del contratto.

Art. 68. Disciplina antimafia

1. Ai sensi del decreto legislativo n. 159 del 2011, per l'appaltatore non devono sussistere gli impedimenti all'assunzione del rapporto contrattuale previsti dagli articoli 6 e 67 del citato decreto legislativo, in materia antimafia; a tale fine devono essere assolti gli adempimenti di cui al comma 2. In caso di raggruppamento temporaneo o di consorzio ordinario, tali adempimenti devono essere assolti da tutti gli operatori economici raggruppati e consorziati; in caso di consorzio stabile, di consorzio di cooperative o di imprese artigiane, devono essere assolti dal consorzio e dalle consorziate indicate per l'esecuzione.
2. Prima della stipula del contratto deve essere acquisita la comunicazione antimafia di cui all'articolo 87 del decreto legislativo n. 159 del 2011, mediante la consultazione della Banca dati ai sensi degli articoli 96 e 97 del citato decreto legislativo.
3. Qualora in luogo della documentazione di cui al comma 2, in forza di specifiche disposizioni dell'ordinamento giuridico, possa essere sufficiente l'idonea iscrizione nella white list tenuta dalla competente prefettura (Ufficio Territoriale di Governo) nella sezione pertinente, la stessa documentazione è sostituita dall'accertamento della predetta iscrizione.
4. Ai sensi dell'art. 2 c. 2 del D.P.C.M. 18 aprile 2013, come modificato con D.P.C.M. 24 novembre 2016 (pubblicato nella G.U. n. 25 del 31 gennaio 2017), nei casi di cui all'art. 1 c. 52 della L. n. 190/2012 e s.m.i., la stipula, l'approvazione o l'autorizzazione di contratti e sub-contratti relativi a lavori, servizi e forniture pubblici, sono subordinati, ai fini della comunicazione e dell'informazione antimafia liberatoria, all'iscrizione dell'impresa nell'elenco dei fornitori, prestatori di servizi ed esecutori di lavori non soggetti a tentativo di infiltrazione mafiosa, operanti nei settori esposti maggiormente a rischio (cd. White list).

Nello specifico, ai sensi dell'art. 1 c. 53 della L. n. 190/2012 e s.m.i., sono definite come maggiormente esposte a rischio di infiltrazione mafiosa le seguenti attività:

c) estrazione, fornitura e trasporto di terra e materiali inerti;

d) confezionamento, fornitura e trasporto di calcestruzzo e di bitume;

e) noli a freddo di macchinari;

f) fornitura di ferro lavorato;

g) noli a caldo;

h) autotrasporti per conto di terzi;

i) guardiania dei cantieri;

i-bis) servizi funerari e cimiteriali;

i-ter) ristorazione, gestione delle mense e catering;

i-quater) servizi ambientali, comprese le attività di raccolta, di trasporto nazionale e transfrontaliero, anche per conto di terzi, di trattamento e di smaltimento dei rifiuti, nonché le attività di risanamento e di bonifica e gli altri servizi connessi alla gestione dei rifiuti.

Art. 69. Doveri comportamentali e Patto di integrità

1. L'appaltatore, con la partecipazione alla gara, si è impegnato, nel caso di affidamento di incarichi di collaborazione a qualsiasi titolo, a rispettare i divieti imposti dall'articolo 53, comma 16-ter, del decreto legislativo n. 165 del 2001 e dall'articolo 21 del decreto legislativo n. 39 del 2013.
2. L'appaltatore, con la partecipazione alla gara, si è impegnato infine, nel caso di affidamento di incarichi di collaborazione a qualsiasi titolo, a rispettare e a far rispettare il codice di comportamento approvato con D.P.R. 16 aprile 2013, n. 62, per quanto di propria competenza, in applicazione dell'articolo 2, comma 3 dello stesso D.P.R.
3. Con Decreto Presidenziale n. 72 del 27/06/2017, la Provincia di Mantova ha adottato, ai sensi di quanto previsto dall'art.1, c.17 della L. n.190/2012, il "Patto di Integrità in materia di contratti pubblici della Provincia di Mantova" che costituisce formale obbligazione per gli operatori economici e per i dipendenti della Provincia stessa ad improntare i rispettivi comportamenti ai principi di lealtà, trasparenza e correttezza nell'ambito delle procedure di affidamento e gestione degli appalti, nonché espresso impegno anticorruzione.

Il Patto di Integrità costituirà parte integrante del contratto che verrà stipulato con l'operatore economico aggiudicatario.

La violazione degli impegni previsti dal Patto d'Integrità potrà comportare l'esclusione dalla procedura di affidamento o la revoca dell'aggiudicazione e/o la risoluzione di diritto del rapporto contrattuale in essere, nonché il pieno diritto della Provincia di chiedere e ottenere l'incameramento della garanzia definitiva e l'eventuale risarcimento dei danni patiti oltre che l'esclusione del concorrente o dell'aggiudicatario da tutte le procedure bandite sino ad un massimo di tre anni, da stabilirsi in base alla violazione commessa.

Art. 70. Spese contrattuali, imposte, tasse

1. Ai sensi dell'articolo 16-bis del R.D. n. 2440 del 1023 e dell'articolo 62 del R.D. n. 827 del 1924, sono a carico

SEDE DELL'ISTITUTO SUPERIORE F. GONZAGA DI VIA FLLI. LODRINI N.32 A CASTIGLIONE DELLE STIVIERE (MN). COMPLETAMENTO ADEGUAMENTO SISMICO. LOTTO "B" SECONDO STRALCIO - CORPO DI FABBRICA "B" - *Capitolato Speciale d'Appalto*

Indirizzo: Via Principe Amedeo 30, 46100 Mantova - Centralino: (0376)204.1
Telefoni del Servizio: (0376) 204.242--- Fax: (0376)204.379
E-Mail:manutenzione.edilizia@provincia.mantova.it
Pec:provinciadimantova@legalmail.it
Codice Fiscale: 80 00107 020 2 - Partita IVA: 00 31400 020 9

PROVINCIA DI MANTOVA

Servizio Edilizia, edifici scolastici e sicurezza

dell'appaltatore senza diritto di rivalsa, salvo il caso di cui all'articolo 32, comma 8, terzo periodo, del Codice dei contratti:

- a) le spese contrattuali comprendenti, nello specifico, le imposte di registro e di bollo, le spese per diritti di segreteria e di rogito, le spese di copia conforme del contratto e dei documenti e disegni di progetto, nonché le ulteriori che si rendessero eventualmente necessarie;
 - b) le tasse e gli altri oneri per l'ottenimento di tutte le licenze tecniche occorrenti per l'esecuzione dei lavori e la messa in funzione degli impianti;
 - c) le tasse e gli altri oneri dovuti ad enti territoriali (occupazione temporanea di suolo pubblico, passi carrabili, permessi di scarico, canoni di conferimento a discarica ecc.) direttamente o indirettamente connessi alla gestione del cantiere e all'esecuzione dei lavori;
2. Sono altresì a carico dell'appaltatore tutte le spese di bollo per gli atti occorrenti per la gestione del lavoro, dalla consegna alla data di emissione del certificato di collaudo provvisorio.
 3. Se, per atti aggiuntivi o risultanze contabili finali sono necessari aggiornamenti o conguagli delle somme per spese contrattuali, imposte e tasse di cui ai commi 1 e 2, le maggiori somme sono comunque a carico dell'appaltatore e trova applicazione l'articolo 8 del Capitolato generale d'appalto.
 4. A carico dell'appaltatore restano inoltre le imposte e gli altri oneri, che, direttamente o indirettamente gravino sui lavori e sulle forniture oggetto dell'appalto
 5. Le spese relative alla pubblicazione sulla GURI e sui quotidiani dell'avviso sui risultati della procedura di affidamento, ai sensi dell'art. 216, comma 11 del Codice e del d.m. 2 dicembre 2016 (GU 25.1.2017 n. 20), sono a carico dell'aggiudicatario e dovranno essere rimborsate alla stazione appaltante entro il termine di sessanta giorni dall'aggiudicazione.
 6. Il presente contratto è soggetto all'imposta sul valore aggiunto (I.V.A.); l'I.V.A. è regolata dalla legge; tutti gli importi citati nel presente Capitolato speciale si intendono I.V.A. esclusa.

PROVINCIA DI MANTOVA

Servizio Edilizia, edifici scolastici e sicurezza

ALLEGATI al Titolo I della Parte prima

Allegato «A»

**ELENCO DEGLI ELABORATI INTEGRANTI IL PROGETTO
(articolo 7, comma 1, lettera c)**

ELABORATI DI PROGETTO:

"A"	ELENCO E CODIFICA DEGLI ELABORATI	A_01_01_PDE_RL_G_01
"B"	RELAZIONE TECNICA GENERALE	B_02_01_PDE_RL_G_02
"C"	STUDIO DI FATTIBILITÀ AMBIENTALE	C_03_01_PDE_RL_G_03
"D"	DOCUMENTAZIONE FOTOGRAFICA	D_04_01_PDE_RL_G_04
"E"	RELAZIONE SULLA GESTIONE DELLE MATERIE	E_05_01_PDE_RL_G_05
"F"	RELAZIONE CRITERI AMBIENTALI MINIMI	F_06_01_PDE_RL_G_06
"F.1"	ELENCO COMPONENTI EDILIZI E MATERIALI RICICLABILI O RIUTILIZZABILI – DISASSEMBLABILITÀ	F.1_06_00_PDE_RL_G_06
"F.2"	ELENCO PRODOTTI DA COSTRUZIONE COSTITUITI DA MATERIA RECUPERATA O RICICLATA O SOTTOPRODOTTI	F.2_06_00_PDE_RL_G_06
"G"	RELAZIONE GEOLOGICA IDROGEOLOGICA E SISMICA	G_07_01_PDE_RL_T_01
"H"	RELAZIONE PAESAGGISTICA E TECNICA OPERE ARCHITETTONICHE	H_08_01_PDE_RL_T_02
"I"	RELAZIONE TECNICA E DI CALCOLO OPERE STRUTTURALI	I_09_01_PDE_RL_T_03
"L"	CAPITOLATO SPECIALE D'APPALTO PARTE TECNICA	L_10_01_PDE_RL_T_04
"M"	PIANO DI MANUTENZIONE	M_11_01_PDE_RL_T_05
"N"	RELAZIONE TECNICA E DI CALCOLO IMPIANTI	N_12_01_PDE_RL_T_06
"O"	COMPUTO METRICO ESTIMATIVO	O_13_01_PDE_RL_E_01
"P"	ELENCO DEI PREZZI UNITARI	P_14_01_PDE_RL_E_02
"Q"	ANALISI NUOVI PREZZI	Q_15_01_PDE_RL_E_03
"R"	CAPITOLATO SPECIALE D'APPALTO AMMINISTRATIVO	R_16_01_PDE_RL_X_01
"S"	SCHEMA DI CONTRATTO	S_17_01_PDE_RL_X_02
"T"	QUADRO ECONOMICO	T_18_01_PDE_RL_E_04
"U"	INQUADRAMENTO URBANISTICO	U_01_01_PDE_AR_G_01
"V"	PLANIMETRIA GENERALE	V_02_01_PDE_AR_G_02
"Z"	PIANTA PIANO RIALZATO - STATO DI FATTO	Z_03_01_PDE_AR_D_01
"AA"	PIANTA PIANO PRIMO - STATO DI FATTO	AA_04_01_PDE_AR_D_02
"BB"	PIANTA PIANO COPERTURA - STATO DI FATTO	BB_05_01_PDE_AR_D_03

SEDE DELL'ISTITUTO SUPERIORE F. GONZAGA DI VIA FLLI. LODRINI N.32 A CASTIGLIONE DELLE STIVIERE (MN). COMPLETAMENTO ADEGUAMENTO SISMICO. LOTTO "B" SECONDO STRALCIO - CORPO DI FABBRICA "B" - *Capitolato Speciale d'Appalto*

Indirizzo: Via Principe Amedeo 30, 46100 Mantova - Centralino: (0376)204.1
 Telefoni del Servizio: (0376) 204.242--- Fax: (0376)204.379
 E-Mail:manutenzione.edilizia@provincia.mantova.it
 Pec:provinciadimantova@legalmail.it
 Codice Fiscale: 80 00107 020 2 - Partita IVA: 00 31400 020 9

PROVINCIA DI MANTOVA

Servizio Edilizia, edifici scolastici e sicurezza

"CC"	SEZIONI E PROSPETTI - STATO DI FATTO	CC_06_01_PDE_AR_E_01
"DD"	PIANTA PIANO RIALZATO - STATO DI CONFRONTO	DD_07_01_PDE_AR_D_04
"EE"	PIANTA PIANO PRIMO - STATO DI CONFRONTO	EE_08_01_PDE_AR_D_05
"FF"	PIANTA PIANO COPERTURA - STATO DI CONFRONTO	FF_09_01_PDE_AR_D_06
"GG"	SEZIONI E PROSPETTI - STATO DI CONFRONTO	GG_10_01_PDE_AR_E_02
"HH"	PIANTA PIANO RIALZATO - STATO DI PROGETTO	HH_11_01_PDE_AR_D_07
"II"	PIANTA PIANO PRIMO - STATO DI PROGETTO	II_12_01_PDE_AR_D_08
"LL"	PIANTA PIANO COPERTURA - STATO DI PROGETTO	LL_13_01_PDE_AR_D_09
"MM"	SEZIONI E PROSPETTI - STATO DI PROGETTO	MM_14_01_PDE_AR_E_03
"NN"	ABACHI E DETTAGLI	NN_15_01_PDE_AR_A_01
"OO"	SIMULAZIONI TRIDIMENSIONALI	OO_16_01_PDE_AR_R_01
"PP"	PLANIMETRIE E DETTAGLI DEGLI IMPIANTI	PP_17_01_PDE_AR_I_01
"QQ"	PIANO DI SICUREZZA E COORDINAMENTO	QQ_01_01_PDE_SI_G_01
"RR"	FASCICOLO DELL'OPERA	RR_02_01_PDE_SI_G_02
"SS"	CRONOPROGRAMMA	SS_03_01_PDE_SI_G_03
"TT"	QUADRO DI INCIDENZA DELLA MANODOPERA	TT_04_01_PDE_SI_G_04
"UU"	PLANIMETRIA DI CANTIERE	UU_05_01_PDE_SI_D_01
"VV"	PIANTA FONDAZIONI	VV_01_01_PDE_ST_D_01
"ZZ"	PIANTA IMPALCATO PIANO PRIMO	ZZ_02_01_PDE_ST_D_02
"AAA"	PIANTA IMPALCATO PIANO COPERTURA	AAA_03_01_PDE_ST_D_03
"BBB"	SEZIONI	BBB_04_01_PDE_ST_E_01
"CCC"	ARMATURE SETTI E PILASTRI	CCC_05_01_PDE_ST_S_01
"DDD"	ARMATURE FONDAZIONI 1 DI 4	DDD_06_01_PDE_ST_S_02
"EEE"	ARMATURE FONDAZIONI 2 DI 4	EEE_07_01_PDE_ST_S_03
"FFF"	ARMATURE FONDAZIONI 3 DI 4	FFF_08_01_PDE_ST_S_04
"GGG"	ARMATURE FONDAZIONI 4 DI 4	GGG_09_01_PDE_ST_S_05
"HHH"	ARMATURE TRAVI - CORPO F	HHH_10_01_PDE_ST_S_06
"III"	ARMATURE TRAVI PIANO PRIMO - CORPO B 1 DI 2	III_11_01_PDE_ST_S_07
"LLL"	ARMATURE TRAVI PIANO PRIMO - CORPO B 2 DI 2	LLL_12_01_PDE_ST_S_08
"MMM"	ARMATURE TRAVI COPERTURA - CORPO B - 1 DI 2	MMM_13_01_PDE_ST_S_09
"NNN"	ARMATURE TRAVI COPERTURA - CORPO B - 2 DI 2	NNN_14_01_PDE_ST_S_10
"OOO"	SCALA - CORPO B ; FINESTRE E MURATURE CORPO F	OOO_15_01_PDE_ST_S_11
"PPP"	DETTAGLI 1	PPP_16_01_PDE_ST_T_01
"QQQ"	DETTAGLI 2	QQQ_17_01_PDE_ST_T_02
"RRR"	DETTAGLI 3	RRR_18_00_PDE_ST_T_03

SEDE DELL'ISTITUTO SUPERIORE F. GONZAGA DI VIA FLLI. LODRINI N.32 A CASTIGLIONE DELLE STIVIERE (MN). COMPLETAMENTO ADEGUAMENTO SISMICO. LOTTO "B" SECONDO STRALCIO - CORPO DI FABBRICA "B" - *Capitolato Speciale d'Appalto*

Indirizzo: Via Principe Amedeo 30, 46100 Mantova - Centralino: (0376)204.1
 Telefoni del Servizio: (0376) 204.242--- Fax: (0376)204.379
 E-Mail:manutenzione.edilizia@provincia.mantova.it
 Pec:provinciadimantova@legalmail.it
 Codice Fiscale: 80 00107 020 2 - Partita IVA: 00 31400 020 9



PROVINCIA DI MANTOVA

Servizio Edilizia, edifici scolastici e sicurezza

SEDE DELL'ISTITUTO SUPERIORE F. GONZAGA DI VIA FLLI. LODRINI N.32 A CASTIGLIONE DELLE STIVIERE (MN). COMPLETAMENTO ADEGUAMENTO SISMICO. LOTTO "B" SECONDO STRALCIO -
CORPO DI FABBRICA "B" - *Capitolato Speciale d'Appalto*

Indirizzo: Via Principe Amedeo 30, 46100 Mantova - Centralino: (0376)204.1
Telefoni del Servizio: (0376) 204.242--- Fax: (0376)204.379
E-Mail:manutenzione.edilizia@provincia.mantova.it
Pec:provinciadimantova@legalmail.it
Codice Fiscale: 80 00107 020 2 - Partita IVA: 00 31400 020 9

PROVINCIA DI MANTOVA

Servizio Edilizia, edifici scolastici e sicurezza

Allegato «B»

**DICHIARAZIONE DI CONFORMITA' A STANDARD SOCIALI MINIMI di cui all'Allegato I
al decreto del Ministro dell'ambiente 6 giugno 2012
(articolo 59, comma 1)**

Dichiarazione di conformità a standard sociali minimi

Il sottoscritto

in qualità di rappresentante legale dell'impresa i.....

dichiara:

che i beni oggetto del presente appalto sono prodotti in conformità con gli standard sociali minimi in materia di diritti umani e di condizioni di lavoro lungo la catena di fornitura (da ora in poi "standard") definiti da:

- *le otto Convenzioni fondamentali dell'Organizzazione Internazionale del Lavoro (OIL, International Labour Organization – ILO), ossia, le Convenzioni n. 29, 87, 98, 100, 105, 111 e 182;*
- *la Convenzione ILO n. 155 sulla salute e sicurezza nei luoghi di lavoro;*
- *la Convenzione ILO n. 131 sulla definizione di salario minimo;*
- *la Convenzione ILO n. 1 sulla durata del lavoro (industria);*
- *la Convenzione ILO n. 102 sulla sicurezza sociale (norma minima);*
- *la "Dichiarazione Universale dei Diritti Umani" Approvata dall'Assemblea Generale delle Nazioni Unite il 10 dicembre 1948;*
- *art. n. 32 della "Convenzione sui Diritti del Fanciullo" Approvata dall'Assemblea Generale delle Nazioni Unite il 20 novembre 1989, ratificata in Italia con Legge del 27 maggio 1991, n. 176 "Ratifica ed esecuzione della Convenzione sui Diritti del Fanciullo", fatta a New York il 20 novembre 1989;*
- *la legislazione nazionale, vigente nei Paesi ove si svolgono le fasi della catena di fornitura, riguardanti la salute e la sicurezza nei luoghi di lavoro, nonché la legislazione relativa al lavoro, inclusa quella relativa al salario, all'orario di lavoro e alla sicurezza sociale (previdenza e assistenza).*

Quando le leggi nazionali e gli standard sopra richiamati fanno riferimento alla stessa materia, sarà garantita la conformità allo standard più elevato.

Convenzioni fondamentali dell'ILO:

Lavoro minorile (art. 32 della Convenzione ONU sui Diritti del Fanciullo; Convenzione ILO sull'età minima n. 138; Convenzione ILO sulle forme peggiori di lavoro minorile n. 182)

- *I bambini hanno il diritto di essere protetti contro lo sfruttamento economico nel lavoro e contro l'esecuzione di lavori che possono compromettere le loro opportunità di sviluppo ed educazione.*
- *L'età minima di assunzione all'impiego o al lavoro deve essere in ogni caso non inferiore ai 15 anni.*
- *I minori di 18 anni non possono assumere alcun tipo di impiego o lavoro che possa comprometterne la salute, la sicurezza o la moralità.*

PROVINCIA DI MANTOVA

Servizio Edilizia, edifici scolastici e sicurezza

- Nei casi di pratica di lavoro minorile, opportuni rimedi devono essere adottati rapidamente. Contemporaneamente, deve essere messo in atto un sistema che consenta ai bambini di perseguire il loro percorso scolastico fino al termine della scuola dell'obbligo.

Lavoro forzato/schiavitù (Convenzione ILO sul lavoro forzato n. 29 e Convenzione ILO sull'abolizione del lavoro forzato n. 105)

- È proibito qualunque tipo di lavoro forzato, ottenuto sotto minaccia di una punizione e non offerto dalla persona spontaneamente.
- Ai lavoratori non può essere richiesto, ad esempio, di pagare un deposito o di cedere i propri documenti di identità al datore di lavoro. I lavoratori devono inoltre essere liberi di cessare il proprio rapporto di lavoro con ragionevole preavviso.

Discriminazione (Convenzione ILO sull'uguaglianza di retribuzione n° 100 e Convenzione ILO sulla discriminazione (impiego e professione) n. 111)

- Nessuna forma di discriminazione in materia di impiego e professione è consentita sulla base della razza, del colore, della discendenza nazionale, del sesso, della religione, dell'opinione politica, dell'origine sociale, dell'età, della disabilità, dello stato di salute, dell'orientamento sessuale e dell'appartenenza sindacale.

Libertà sindacale e diritto di negoziazione collettiva (Convenzione ILO sulla libertà sindacale e la protezione del diritto sindacale n. 87 e Convenzione ILO sul diritto di organizzazione e di negoziazione collettiva n. 98)

- I lavoratori hanno il diritto, senza alcuna distinzione e senza autorizzazione preventiva, di costituire delle organizzazioni di loro scelta, nonché di divenirne membri e di ricorrere alla negoziazione collettiva.

Firma,

Data:.....

Timbro



PROVINCIA DI MANTOVA

Servizio Edilizia, edifici scolastici e sicurezza

Allegato «C»

CARTELLO DI CANTIERE (articolo 64)



PROVINCIA DI MANTOVA

SEDE DELL'ISTITUTO SUPERIORE F. GONZAGA DI VIA FLLI. LODRINI N.32 A CASTIGLIONE DELLE STIVIERE (MN). COMPLETAMENTO ADEGUAMENTO SISMICO. LOTTO "B" SECONDO STRALCIO - CORPO DI FABBRICA B

COMMITTENTE:

PROVINCIA DI MANTOVA

IMPORTO COMPLESSIVO DELL'OPERA:

€ ...

IMPORTO CONTRATTUALE:

€ ...

TITOLI AUTORIZZATIVI:

...

RESPONSABILE DEL PROCEDIMENTO:

...

PROGETTISTA:

...

DIRETTORE LAVORI:

...

DIRETTORE OPERATIVO:

...

ISPETTORE DI CANTIERE:

...

COORDINATORE DELLA SICUREZZA IN PROGETTAZIONE:

...

COORDINATORE DELLA SICUREZZA IN ESECUZIONE LAVORI:

...

IMPRESA AGGIUDICATARIA:

...

DIRETTORE TECNICO DI CANTIERE:

...

CAPO CANTIERE:

...

INIZIO LAVORI:

.././202...

DURATA LAVORI:

400 GIORNI

NUMERO MASSIMO PRESUNTO DI LAVORATORI PRESENTI IN CANTIERE: ...

NUMERO PREVISTO DI IMPRESE O LAVORATORI AUTONOMI IN CANTIERE: ...

SEDE DELL'ISTITUTO SUPERIORE F. GONZAGA DI VIA FLLI. LODRINI N.32 A CASTIGLIONE DELLE STIVIERE (MN). COMPLETAMENTO ADEGUAMENTO SISMICO. LOTTO "B" SECONDO STRALCIO - CORPO DI FABBRICA "B" - *Capitolato Speciale d'Appalto*

Indirizzo: Via Principe Amedeo 30, 46100 Mantova - Centralino: (0376)204.1

Telefoni del Servizio: (0376) 204.242--- Fax: (0376)204.379

E-Mail:manutenzione.edilizia@provincia.mantova.it

Pec:provinciadimantova@legalmail.it

Codice Fiscale: 80 00107 020 2 - Partita IVA: 00 31400 020 9

PROVINCIA DI MANTOVA

Servizio Edilizia, edifici scolastici e sicurezza

Allegato «D» RIEPILOGO DEGLI ELEMENTI PRINCIPALI DEL CONTRATTO

		<i>euro</i>
1	Importo per l'esecuzione delle lavorazioni (base d'asta)	899.182,95€
2	Oneri per l'attuazione dei piani di sicurezza	49.304,77€
T	Importo della procedura d'affidamento (1 + 2)	948.487,72€
R.a	Ribasso offerto in percentuale	%
R.b	Offerta risultante in cifra assoluta	
3	Importo del contratto (T – R.b)	
4.a	Cauzione provvisoria (calcolata su T) 2 %	
4.b	Cauzione provvisoria ridotta della metà (50% di 4.a)	
5.a	Garanzia fideiussoria base (3 x 10%) 10 %	
5.b	Maggiorazione cauzione (per ribassi > al 10%) %	
5.c	Garanzia fideiussoria finale(5.a + 5.b)	
5.d	Garanzia fideiussoria finale ridotta della metà(50% di 5.c)	
6.a	Importo assicurazione C.A.R. articolo 37, comma 3, lettera a)	
6.b	di cui: per le opere (articolo 37, comma 3, lettera a), partita 1)	
6.c	per le preesistenze (articolo 37, comma 3, lettera a), partita 2)	
6.d	per demolizioni e sgomberi (art. 37, comma 3, lettera a), partita 3)	
6.e	Importo assicurazione R.C.T. articolo 37, comma 4, lettera a)	
7	Estensione assicurazione periodo di garanzia articolo 37, comma 7 mesi	
8.a	Importo limite indennizzo polizza decennale art. 37, comma 8, lett. a)	
8.b	Massimale polizza indennitaria decennale art. 37, comma 8, lett. a)	
8.c	di cui: per le opere (articolo 37, comma 8, lettera a), partita 1)	
8.d	per demolizioni e sgomberi (art. 37, comma 8, lettera a), partita 2)	
8.e	Importo polizza indennitaria decennale R.C.T. art. 37, comma 8, lett. b)	
9	Importo minimo netto stato d'avanzamento, articolo 27, comma 1	
10	Importo minimo rinviato al conto finale, articolo 27, comma 7	
11	Tempo utile per l'esecuzione dei lavori, articolo 14 giorni	
12.a	Penale giornaliera per il ritardo, articolo 18 1,00 ‰	
12.b	Premio di accelerazione per ogni giorno di anticipo ‰	
.....	

SEDE DELL'ISTITUTO SUPERIORE F. GONZAGA DI VIA FLLI. LODRINI N.32 A CASTIGLIONE DELLE STIVIERE (MN). COMPLETAMENTO ADEGUAMENTO SISMICO. LOTTO "B" SECONDO STRALCIO - CORPO DI FABBRICA "B" - *Capitolato Speciale d'Appalto*

Indirizzo: Via Principe Amedeo 30, 46100 Mantova - Centralino: (0376)204.1
 Telefoni del Servizio: (0376) 204.242--- Fax: (0376)204.379
 E-Mail:manutenzione.edilizia@provincia.mantova.it
 Pec:provinciadimantova@legalmail.it
 Codice Fiscale: 80 00107 020 2 - Partita IVA: 00 31400 020 9



IL RESPONSABILE UNICO DEL PROCEDIMENTO: arch. IGOR VEZZONI

PROVINCIA DI MANTOVA

COMUNE DI CASTIGLIONE DELLE STIVIERE



Finanziato
dall'Unione europea
NextGenerationEU

b

SEDE DELL'ISTITUTO SUPERIORE F.GONZAGA DI VIA F.LLI LODRINI 32
A CASTIGLIONE DELLE STIVIERE [MN]
COMPLETAMENTO ADEGUAMENTO SISMICO - LOTTO "B", 2° STRALCIO
- CORPO DI FABBRICA "B" CUP G21B21002130001

"Finanziato dall'Unione europea - NextGenerationEU"



STUDIO GEOTECNICO BARATTI
Via Staurengi 24 - Varese (VA)
Tel. 0332.234651 - mail: info@studiobaratti.com



POOLMILANO S.r.l.
Via Matteotti 7/A - Macherio (MB)
Tel. 039.2323272 - mail: admin@poolmilano.it



ing. PAOLO FORMICHELLI
Tel. 03.99.46.78.04
mail: info@studioformicelli.it

PROGETTO DEFINITIVO ESECUTIVO CAPITOLATO SPECIALE DI APPALTO PARTE TECNICA

CODICE ELABORATO	REVISIONE	FASE	TIPO	ARGOMENTO	NUMERO	SCALA
	01	PDE	RL	T	04	-
DATA	CODICE COMMESSA	REDATTO		VERIFICATO		APPROVATO
Ottobre 2022	21-036	SM		SM		MB

RESPONSABILE INTEGRAZIONE DELLE PRESTAZIONI SPECIALISTICHE	PROGETTAZIONE OPERE ARCHITETTONICHE, EDILI E IMPIANTISTICHE	PROGETTAZIONE OPERE STRUTTURALI	COORDINAMENTO DELLA SICUREZZA IN FASE PROGETTUALE	RELAZIONE GEOLOGICA IDROGEOLOGICA E SISMICA
ARCH. MASSIMILIANO BARUFFI	ARCH. MASSIMILIANO BARUFFI	ARCH. MASSIMILIANO BARUFFI ING. PAOLO FORMICHELLI	ARCH. MASSIMILIANO BARUFFI	GEOLOGIA SIMONA BARATTI

00	Ottobre 2022	Emissione per Progetto Definitivo Esecutivo
01	Novembre 2022	Emissione per Revisione di Progetto Definitivo Esecutivo
Emissione / revisione	Data	Riferimento emissione / revisione



SOMMARIO

1) PREMESSA	10
1.1) Verifiche preliminari.....	11
1.2) Autorizzazioni e osservanza dei regolamenti.....	11
1.3) Manodopera e trasporti - obblighi e requisiti.....	11
1.4) Noleggi e trasporti - obblighi e requisiti	12
2) NORME E PRESCRIZIONI PER L'ACCETTAZIONE, L'IMPIEGO, LA QUALITÀ, LA PROVENIENZA DEI MATERIALI	14
2.1) Norme generali per l'accettazione, qualità ed impiego dei materiali.....	14
2.2) Norme generali per la provvista dei materiali	15
2.3) Impiego di materiali con caratteristiche superiori a quelle contrattuali.....	16
2.4) Impiego di materiali o componenti di minor pregio	16
2.5) Materiali.....	16
Provenienza e caratteristiche dei materiali.....	16
Accettazione dei materiali.....	17
Indagini preliminari.....	19
Emissioni dei materiali	19
Sostanze Pericolose.....	21
Disassemblaggio e riciclato.....	22
3) RISPONDENZA DEI MATERIALI AI REQUISITI C.A.M.....	27
3.1) Prestazioni ambientali del cantiere [art. 2.6.1 DM].....	28
3.2) Conservazione dello strato superficiale del terreno [art. 2.6.3 DM].....	30
3.3) Rinterri e riempimenti [art. 2.6.4 DM]	31
3.4) Personale di cantiere [art. 3.1.1 DM]	31
3.5) Macchine operatrici [art. 3.1.2 DM]	32
3.6) Grassi ed oli lubrificanti per i veicoli utilizzati durante i lavori [art. 3.1.3 DM]	32
3.7) Requisiti degli imballaggi in plastica degli oli lubrificanti (biodegradabili o a base rigenerata) [art. 3.1.3.4 DM]	37
4) RILEVATI E RINTERRI.....	38



4.1) Materiali per riempimenti e rinterri in zone non pavimentate	38
4.2) Materiali per rilevati o rinterri sotto pavimentazioni.....	38
4.3) Terreno vegetale	38
4.4) Modalità di esecuzione di rilevati, riempimenti e rinterri in zone non pavimentate.....	39
4.5) Esecuzione di rilevati, riempimenti e rinterri sotto pavimentazioni.....	40
4.6) Compattazione	41
4.7) Condizioni climatiche durante l'esecuzione dei lavori.....	42
5) DO NO SIGNIFICANT HARM	43
6) OPERE PROPEDEUTICHE	46
6.1) Demolizioni e rimozioni	46
6.2) Scavi per fondazioni e altre opere complementari.....	52
6.3) Gestione materie	53
6.4) Aree di cantiere, trasporti e discariche	54
6.5) Assistenze murarie, ripristini e rimontaggi.....	55
6.6) Piano di gestione rifiuti	57
7) OPERE STRUTTURALI.....	72
7.1) Acciaio da carpenteria metallica	74
7.2) Calcestruzzo da c.a.	92
7.3) Acciaio per cemento armato.....	96
7.4) SISTEMI DI ANCORAGGIO POST-INSTALLATI.....	99
7.5) MALTE PER MURATURE	100
Malte per la costruzione di nuove murature in blocchi di cls vibrocompresso.....	100
Prescrizioni.....	100
7.6) ELEMENTI PER MURATURE PORTANTI.....	102
7.7) ADESIVO EPOSSIDICO	107
7.8) Betoncino cementizio colabile fibrorinforzato a ritiro compensato	108
7.9) MICROPALI.....	110
8) OPERE ARCHITETTONICHE	114
8.1) Impermeabilizzazioni e barriere	114
Guaina impermeabilizzante bituminosa	123
Impermeabilizzazioni controterra.....	125



Barriera al vapore in polietilene	125
Barriera al vapore in copertura	127
8.2) Isolamenti termo acustici	129
Isolanti termici	132
Isolanti acustici	135
Isolamento in polistirene espanso estruso per superfici verticali	140
Isolamento in polistirene espanso estruso per superfici orizzontali	142
Isolamento orizzontale in lana di roccia ad alta densità in copertura	142
Isolamento in lana minerale per interni	143
Schiuma poliuretana	147
Isolamento acustico su solaio	147
8.3) Coperture e opere da lattoniere	152
Copertura metallica	152
Sottostruttura	154
Linee vita	154
Lattonerie (gronde, scossaline e pluviali)	155
8.4) Malte	157
Materiali e componenti	157
Modalità di esecuzione	160
Magrone	161
Malte per intonaci	162
8.5) Massetti	163
Riferimenti normativi	164
Massetti interni	166
Massetti di finitura esterni	167
8.6) Pavimenti rivestimenti e zoccolini	168
Pavimentazione in battuto di cemento	173
Zoccolini in PVC	173
Pavimenti interni in linoleum	173
Pavimenti esterni in pietra	173
Pavimenti esterni in cemento	173
Pavimenti in asfalto	174



Cordoli	175
Giunti sismici	176
8.7) Murature, cartongessi, divisori interni e rivestimenti	177
Generalità	177
Riferimenti normativi	178
Laterizi	180
Laterizi – norme generali	183
Tramezzi interni in laterizio (escluso dall'appalto)	183
Tavelle interne in laterizi (escluso dall'appalto)o	184
Tramezzi esterni in laterizio.....	185
Cartongessi (escluso dall'appalto)	185
Cartongesso generalità (escluso dall'appalto)	186
Normativa di riferimento	192
Murature in cartongesso interno	194
Murature in cartongesso esterno	197
Muratura in calcestruzzo vibrocompresso	200
8.8) Intonaci e rasature	201
Intonaci e rasature generalità.....	201
Normativa di riferimento	204
Intonaco civile per interni.....	205
Intonaco per esterni	208
Rivestimento colorato organico	209
8.9) Controsoffitti	210
Generalità	210
Controsoffitto per esterni.....	214
Controsoffitto in cartongesso (escluso dall'appalto)	214
Controsoffitto in fibra minerale.....	214
Valette (escluso dall'appalto).....	214
8.10) Chiusure verticali e orizzontali.....	215
Generalità	215
Caratteristiche generali dei materiali.....	216
Alluminio e sue leghe	217



Acciaio 218	
Acciaio inox	219
Rame e sue leghe	221
Ferro 222	
Protezione e trattamenti.....	222
Serramenti esterni in alluminio.....	228
8.11) Opere da vetraio	233
Vetri piani stratificati.....	233
8.12) Tinteggiature e verniciature.....	239
Indicazioni generali, materiali e modalità di esecuzione.....	239
Tinteggiatura lavabile interna	248
Tinteggiatura esterna.....	249
Verniciatura su metallo.....	250
8.13) Opere da fabbro	251
Parapetti e corrimano	252
Grigliato elettrosaldato.....	253
8.14) Porte interne	253
Normativa di riferimento	255
Generalità	255
Modalità di esecuzione.....	260
Porte interne acustiche.....	261
Porte interne	264
8.15) Porte esterne	265
Porte in acciaio esterne.....	265
Maniglione antipanico per porte esterne a uno o due battenti.....	265
8.16) Opere in legno.....	268
8.17) Sottoservizi e accessori.....	268
Pozzetti di ispezione pluviali in cls 40x40x40	269
Pozzetti di ispezione linea principale	269
Tubazioni acque meteoriche	270
Chiusino in ghisa	270



9) OPERE IMPIANTISTICHE – IMPIANTI IDRICO-SANITARIO E MECCANICO (escluso dall'appalto)	.271
9.1) MATERIALI274
Generalità sulla posa in opera274
9.2) IMPIANTI DI SCARICO276
Materiali	276
Generalità sulla posa in opera277
9.3) COMPONENTI IMPIANTO RISCALDAMENTO, RICAMBIO ARIA E PRODUZIONE ACS279
Caratteristiche tecniche generali279
Radiatori279
Scaldacqua elettrico280
Estrattore elicoidale a parete281
9.4) APPARECCHI SANITARI, RUBINETTERIA E SIMILI283
Caratteristiche tecniche generali283
Modalità di posa in opera per apparecchi sanitari, rubinetteria e simili285
Dati di progetto286
Lavabo in vetrochina di colore bianco e colonna287
Vaso sospeso in ceramica bianca287
Miscelatore monocomando “non tocco”288
Protezione e pulizia degli apparecchi289
Prove, controlli e certificazioni289
10) OPERE IMPIANTISTICHE – IMPIANTI ELETTRICI E SPECIALI291
10.1) REQUISITI DI RISPONDEZZA A NORME, LEGGI E REGOLAMENTI291
Prescrizioni riguardanti i circuiti - Cavi e conduttori291
Tubi Protettivi - Percorso tubazioni - Cassette di derivazione293
Tubazioni per le costruzioni prefabbricate296
Posa di cavi elettrici isolati, sotto guaina, interrati296
Posa di cavi elettrici isolati, sotto guaina, in tubazioni, interrate o non interrate, o in cunicoli non praticabili	297
Posa aerea di cavi elettrici isolati, non sotto guaina, o di conduttori elettrici nudi298
Protezione contro i contatti indiretti298
Coordinamento dell'impianto di terra con dispositivi di interruzione302
Protezione mediante doppio isolamento303



Protezione delle condutture elettriche.....	303
Coordinamento con le opere di specializzazione edile e delle altre non facenti parte del ramo d'arte dell'impresa appaltatrice.....	304
Materiali di rispetto.....	305
Protezione dalle scariche atmosferiche	305
Protezione da sovratensioni per fulminazione indiretta e di manovra	305
Maggiorazioni dimensionali rispetto ai valori minori consentiti dalle norme CEI e di legge.....	306
Staffaggio Antisismico	306
10.2) APPARECCHI ILLUMINANTI	307
10.3) CAVI	307
Prescrizioni riguardanti i circuiti - Cavi e conduttori	310
10.4) DISPOSIZIONI PARTICOLARI PER GLI IMPIANTI DI ILLUMINAZIONE.....	314
Assegnazione dei valori di illuminazione.....	314
Tipo di illuminazione (o natura delle sorgenti).....	314
Condizioni ambiente.....	314
Apparecchiatura illuminante	315
Ubicazione e disposizione delle sorgenti	315
Potenza emittente (Lumen).....	315
10.5) IMPIANTI DI SEGNALAZIONE COMUNI PER USI CIVILI ALL'INTERNO DEI FABBRICATI	315
Tipi di impianto	315
Alimentazione	316
Trasformatori e loro protezioni.....	316
Circuiti 316	
Materiale vario di installazione	317
10.6) QUALITA' E CARATTERISTICHE DEI MATERIALI	317
Comandi (interruttori, deviatori, pulsanti e simili) e prese a spina.....	319
Apparecchiature modulari con modulo normalizzato.....	320
Interruttori automatici modulari con alto potere di interruzione	320
Quadri di comando isolanti.....	321
Prove dei materiali	321
Accettazione	321
10.7) ESECUZIONE DEI LAVORI.....	322



10.8) VERIFICHE E PROVE IN CORSO D'OPERA DEGLI IMPIANTI	322
11) OPERE A VERDE	324
11.1) Prescrizioni generali	324
Conservazione e recupero delle piante esistenti nella zona.....	324
Approvvigionamento di acqua	324
Pulizia dell'area di cantiere	324
Garanzia di attecchimento	325
11.2) Qualità e provenienza dei materiali	325
Materiali: norme generali	325
Materiale agrario	325
Terra di coltivo.....	326
Substrati di coltivazione.....	326
Concimi minerali ed organici	327
Ammendanti e correttivi	327
Pacciamatura.....	327
Torba 327	
Fitofarmaci.....	327
Pali di sostegno, ancoraggi e alberature.....	328
Acqua 328	
Materiali vegetale	329
Alberi 329	
Arbusti e cespugli	331
Piante esemplari	331
Sementi 332	
11.3) Modalità di esecuzione dei lavori	332
Pulizia generale del terreno.....	332
Lavorazioni preliminari	332
Lavorazione del suolo	333
Correzione, ammendamento e concimazione di fondo del terreno.....	333
Impianti 334	
Tracciamento e picchettature	334



Messa a dimora di alberi arbusti e cespugli.....	335
Alberi, arbusti e cespugli a foglia caduca	337
Alberi, arbusti e cespugli sempreverdi.....	337
Formazione dei prati.....	337



1) PREMESSA

Il presente elaborato costituisce documentazione di base per la stesura del Progetto Definitivo-Esecutivo per la realizzazione degli interventi di adeguamento sismico del progetto di *“Sede dell'istituto superiore F. Gonzaga di Via F.lli. Lodrini n.32 a Castiglione delle Stiviere (MN). Completamento Adeguamento Sismico. Lotto "B" Secondo Stralcio - Corpo di fabbrica B”*.

Il DLGS 18 aprile 2016 n. 50 Codice dei contratti pubblici, e il DPR 207/2010 Regolamento di esecuzione ed attuazione e successive modifiche e integrazioni, ne definiscono criteri e contenuti.

Il presente documento ha lo scopo di descrivere sotto il profilo tecnico le opere civili e la loro modalità di esecuzione previste dal presente progetto. Le opere civili devono rispondere a requisiti funzionali, dimensionali, estetici, strutturali, tecnici e prestazionali derivati non solo dalle esigenze architettoniche stabilite nel progetto esecutivo ma anche alla buona regola d'arte, alla normativa tecnica e alle prescrizioni del presente documento.



1.1) Verifiche preliminari

L'Appaltatore dovrà preliminarmente effettuare accurati rilievi e verifiche delle opere preesistenti, al fine di verificarne la funzionalità e definire nel dettaglio le opere.

Alla fine dei lavori l'Appaltatore dovrà produrre disegni as-built di tutte le opere realizzate.

1.2) Autorizzazioni e osservanza dei regolamenti

Tutti i lavori dovranno essere eseguiti conformemente alle prescrizioni tecniche contenute nei documenti contrattuali, alle tavole grafiche ed alla parte descrittiva del Computo Metrico.

Essi dovranno essere eseguiti secondo le leggi, regolamenti ed ordinanze delle Autorità Municipali, o di ogni altra che abbia giurisdizione. Tutti gli oneri e spese necessarie per l'esecuzione dei lavori per quanto disposto dalle Autorità, non dovranno comportare costi aggiuntivi alla Committente.

L'Impresa prima dell'esecuzione dei lavori dovrà predisporre e sottoscrivere il "cronoprogramma dei lavori" che dovrà essere consegnato alla D.L.

Tutte le lavorazioni dovranno essere condotte in modo tale da non arrecare disagio, disturbo o pericolo alle attività sanitarie in corso nelle aree attigue a quelle di intervento. In ogni caso tutte le operazioni dovranno essere preventivamente concordate ed autorizzate dalla Stazione Appaltante (RUP, Ufficio Tecnico, Direzione sanitaria, RSPP ecc.), dal DL e dal CSE.

1.3) Manodopera e trasporti - obblighi e requisiti

Gli operai dovranno essere idonei al lavoro per il quale sono richiesti e dovranno essere provvisti dei necessari attrezzi. L'Appaltatore è obbligato, senza compenso alcuno, a sostituire tutti quegli operai che non risultino idonei qualora RUP o Direttore Lavori ne dovessero dare comunicazione all'impresa.

Circa le prestazioni di manodopera saranno osservate le disposizioni e convenzioni stabilite dalle leggi e dai contratti collettivi di lavoro, stipulati e convalidati a norma di legge sulla disciplina giuridica dei rapporti collettivi. Nell'esecuzione dei lavori che formano oggetto del presente appalto, l'Appaltatore si obbliga ad applicare integralmente tutte le norme contenute nel contratto collettivo nazionale di lavoro per gli operai



dipendenti dalle aziende industriali edili ed affini e negli accordi locali integrativi dello stesso, in vigore per il tempo e nella località in cui si svolgono i lavori anzi detti. L'Appaltatore si obbliga altresì ad applicare il contratto e gli accordi medesimi anche dopo la scadenza e fino alla sostituzione e, se cooperative, anche nei rapporti con i soci. I suddetti obblighi vincolano l'Appaltatore anche se non sia aderente alle associazioni stipulanti o receda da esse e indipendentemente dalla natura industriale della stessa e da ogni altra sua qualificazione giuridica, economica o sindacale.

L'Appaltatore è responsabile dell'osservanza delle norme anzidette da parte degli eventuali subappaltatori nei confronti dei rispettivi loro dipendenti.

1.4) Noleggi e trasporti - obblighi e requisiti

Le macchine e gli attrezzi dati a noleggio debbono essere in perfetto stato di servibilità e provvisti di tutti gli accessori necessari per il loro regolare funzionamento.

Sono a carico esclusivo dell'Appaltatore la manutenzione degli attrezzi e delle macchine.

Il prezzo comprende gli oneri relativi alla mano d'opera, al combustibile, ai lubrificanti, ai materiali di consumo, all'energia elettrica e a tutto quanto occorre per il funzionamento delle macchine. Con i prezzi di noleggio delle motopompe, oltre la pompa sono compensati il motore, o la motrice, il gassogeno e la caldaia, la linea per il trasporto dell'energia elettrica ed, ove occorra, anche il trasformatore. I prezzi di noleggio di meccanismi in genere si intendono corrisposti per tutto il tempo durante il quale i meccanismi rimangono a piè d'opera a disposizione dell'Amministrazione, e cioè anche per le ore in cui i meccanismi stessi non funzionano, applicandosi il prezzo stabilito per meccanismi in funzione soltanto alle ore in cui essi sono in attività di lavoro; quello relativo a meccanismi in riposo in ogni altra condizione di cose, anche per tutto il tempo impiegato per riscaldare la caldaia e per portare a regime i meccanismi.

Nel prezzo del noleggio sono compresi e compensati gli oneri e tutte le spese per il trasporto a piè d'opera, montaggio, smontaggio ed allontanamento dei detti meccanismi.

Per il noleggio dei carri e degli autocarri il prezzo verrà corrisposto soltanto per le ore di effettivo lavoro, rimanendo escluso ogni compenso per qualsiasi altra causa o perditempo. Con i prezzi dei trasporti s'intende compensata anche la spesa per i materiali di consumo, la mano d'opera del conducente, e ogni altra spesa occorrente. I mezzi di trasporto debbono essere forniti in pieno stato di efficienza e corrispondere



PROVINCIA DI MANTOVA

COMUNE DI CASTIGLIONE DELLE STIVIERE

alle prescritte caratteristiche. La valutazione delle materie da trasportare è fatta, a seconda dei casi, a volume od a peso, con riferimento alla distanza.



2) NORME E PRESCRIZIONI PER L'ACCETTAZIONE, L'IMPIEGO, LA QUALITÀ, LA PROVENIENZA DEI MATERIALI

Il presente Capitolato ha la funzione di individuare le caratteristiche qualitative prestazionali minime dei materiali e delle opere finite. I materiali impiegati nelle lavorazioni dovranno essere equivalenti o migliorativi rispetto a quanto previsto nel presente documento.

Saranno dunque ammesse proposte migliorative e di variante solo a condizione che sia chiaramente dimostrata equivalenza o superiorità, rispetto alle soluzioni prospettate dal Progetto esecutivo, di tali caratteristiche qualitativo-prestazionali.

Si sottolinea che tutti gli eventuali riferimenti a marche e/o prodotti specifici riportati nel presente capitolato sono da ritenere esclusivamente indicativi delle caratteristiche tecniche che il prodotto dovrà presentare, e non sono da ritenere vincolanti per la scelta della marca e del tipo che rimangono di competenza dell'esecutore, previa accettazione del Direttore Lavori/Stazione Appaltante.

2.1) Norme generali per l'accettazione, qualità ed impiego dei materiali

I materiali tutti dovranno corrispondere perfettamente alle prescrizioni di Legge e del presente Capitolato Speciale; essi dovranno essere della migliore qualità e perfettamente lavorati.

Le caratteristiche dei materiali da impiegare dovranno corrispondere alle prescrizioni degli articoli ed alle relative voci dell'Elenco Prezzi. L'accettazione dei materiali e dei componenti è definitiva solo dopo la loro posa in opera.

La Direzione Lavori avrà facoltà di rifiutare in qualunque tempo i materiali che fossero deperiti dopo l'introduzione nel cantiere, o che, per qualsiasi causa, non fossero conformi alle condizioni del contratto; l'Appaltatore dovrà rimuoverli dal cantiere e sostituirli con altri a sue spese.

Ove l'Appaltatore non effettui la rimozione nel terreno prescritto dalla Direzione Lavori, la Stazione appaltante potrà provvedervi direttamente a spese dell'Appaltatore, a carico del quale resterà anche qualsiasi danno derivante dalla rimozione eseguita d'ufficio.

Anche dopo l'accettazione e la posa in opera dei materiali e dei componenti da parte dell'appaltatore, restano fermi i diritti e i poteri della stazione appaltante in sede di collaudo tecnico-amministrativo o di emissione del certificato di regolare esecuzione.



Nel caso di prodotti industriali, la rispondenza a questo Capitolato può risultare da un attestato di conformità rilasciato dal produttore e comprovato da idonea documentazione e/o certificazione.

Queste prescrizioni non potranno in ogni caso pregiudicare i diritti della Stazione appaltante nel collaudo finale.

2.2) Norme generali per la provvista dei materiali

L'Appaltatore assume, con la firma del contratto d'appalto, l'obbligo di approvvigionare tempestivamente tutti i materiali occorrenti per l'esecuzione di lavori compresi nell'appalto, e comunque ordinati dalla Direzione Lavori, quali che possano essere le difficoltà.

L'Appaltatore dovrà dare notizia alla Direzione Lavori della provenienza dei materiali e delle eventuali successive modifiche della provenienza stessa volta per volta, se ciò richiesto dalla Direzione Lavori.

Qualora l'Appaltatore di sua iniziativa impiegasse materiali di dimensioni eccedenti le prescritte, o di caratteristiche migliori, o di più accurata lavorazione, ciò non gli darà diritto ad aumenti di prezzo.

L'Appaltatore resta obbligato a prestarsi in ogni tempo alle prove dei materiali impiegati, o da impiegare, sottostando a tutte le spese per il prelievo, la formazione e l'invio dei campioni presso i lavoratori ufficiali, nonché per le corrispondenti prove ed esami.

I campioni verranno prelevati in contraddittorio. Degli stessi potrà essere ordinata la conservazione nei locali indicati dalla Direzione Lavori previa apposizione di sigilli e firme del Direttore Lavori e dell'Appaltatore, nei modi più adatti a garantirne l'autenticità e la conservazione.

I risultati così ottenuti saranno i soli riconosciuti validi dalle parti e ad essi esclusivamente si farà riferimento a tutti gli effetti del presente appalto.

Ogni materiale in fornitura per il quale è richiesta una caratteristica di resistenza e/o reazione al fuoco, va accompagnato dalla relativa Certificazione e/o Omologazione del Ministero dell'Interno in originale o copia conforme nonché dalla copia della bolla di fornitura. La Certificazione e/o Omologazione dovrà corrispondere alle effettive condizioni di impiego del materiale anche in relazione alle possibili fonti di innesco.



2.3) Impiego di materiali con caratteristiche superiori a quelle contrattuali

L'appaltatore che nel proprio interesse o di sua iniziativa abbia impiegato materiali o componenti di caratteristiche superiori a quelle prescritte nei documenti contrattuali o eseguito una lavorazione più accurata, non ha diritto ad aumento dei prezzi e la loro contabilizzazione deve essere redatta come se i materiali fossero conformi alle caratteristiche contrattuali.

2.4) Impiego di materiali o componenti di minor pregio

Nel caso sia stato autorizzato per ragioni di necessità o convenienza da parte del direttore dei lavori l'impiego di materiali o componenti aventi qualche carenza nelle dimensioni, nella consistenza o nella qualità, ovvero sia stata autorizzata una lavorazione di minor pregio, all'appaltatore deve essere applicata un'adeguata riduzione del prezzo in sede di contabilizzazione, sempre che l'opera sia accettabile senza pregiudizio e salve le determinazioni definitive dell'organo di collaudo.

2.5) Materiali

Provenienza e caratteristiche dei materiali

A meno che le voci del presente documento non ne indichino specificatamente la provenienza, l'Appaltatore può approvvigionare i materiali ovunque lo ritenga opportuno, purché la loro qualità rispetti i requisiti contrattuali, le leggi e i regolamenti vigenti in materia.

L'Appaltatore è tenuto ad assicurarsi in tempo utile la disponibilità di tutti i materiali necessari.

Tutti i materiali impiegati nel presente progetto devono in ogni caso rispondere alle prescrizioni definite nel Decreto del Ministero della Transizione Ecologica (MITE) - 23 giugno 2022 n. 256 – “Criteri ambientali minimi per l'affidamento del servizio di progettazione di interventi edilizi, per l'affidamento dei lavori per interventi edilizi e per l'affidamento congiunto di progettazione e lavori per interventi edilizi.”, pubblicato il 6 agosto 2022 sulla Gazzetta Ufficiale della Repubblica italiana n.183, in particolare dovranno essere rispettate le prescrizioni del capitolo 2.5 SPECIFICHE TECNICHE PER I PRODOTTI DA COSTRUZIONE. Il progetto dovrà inoltre essere conforme ai i principi del Do No Significant Harm [DNSH], principio del non arrecare danno all'ambiente così come specificato dal Regolamento UE 2020/852 Tassonomia per la finanza sostenibile e alle prescrizioni contenute nella “Guida Operativa



allegata alla Circolare del M.E.F. del 30 dicembre 2021 n. 32” nelle modalità previste dal capitolo dedicato del presente documento.

Per i materiali in ingresso non potranno essere utilizzati componenti, prodotti e materiali contenenti sostanze inquinanti di cui al “Authorization List” presente nel regolamento REACH. A tal proposito dovranno essere fornite le Schede tecniche dei materiali e sostanze impiegate.

Prima di iniziare i lavori di ristrutturazione, dovrà essere eseguita una accurata indagine in conformità alla legislazione nazionale, in ordine al ritrovamento amianto e all'identificazione di altri materiali contenenti sostanze contaminanti. Qualsiasi rimozione degli stessi dovrà essere eseguita da personale adeguatamente formato e certificato, con monitoraggio sanitario prima, durante e dopo le opere, in conformità alla legislazione nazionale vigente.

.Per materiali e i prodotti costituiti di legno o in materiale a base di legno, o contenenti elementi di origine legnosa, il materiale deve provenire da boschi/foreste gestiti in maniera sostenibile/responsabile o essere costituito da legno riciclato o un insieme dei due; a tal proposito almeno l'80% del legno vergine utilizzato dovrà essere corredato da certificazione di prodotto «FSC® Riciclato» (oppure «FSC® Recycled»), FSC® misto (oppure FSC® mixed) o «Riciclato PEFC™» (oppure PEFC Recycled™) o ReMade in Italy® o equivalenti, oppure una asserzione ambientale del produttore conforme alla norma ISO 14021 che sia verificata da un organismo di valutazione della conformità.

Accettazione dei materiali

Condizioni generali

I materiali e le forniture da impiegare nelle opere da eseguire dovranno essere delle migliori qualità esistenti in commercio, possedere le caratteristiche stabilite dalle leggi e dai regolamenti vigenti in materia e devono, inoltre, corrispondere alle specifiche norme del presente Disciplinare o degli altri atti contrattuali.

Le Aziende produttrici dei materiali utilizzati dovranno essere certificate secondo le norme internazionali di assicurazione di qualità ISO 9001/CEN29001 e/o ISO 9002/CEN 29002; la Ditta aggiudicataria dell'appalto ha l'obbligo di presentare detti certificati su richiesta della Direzione dei Lavori.

Salvo diversa indicazione, i materiali e le forniture proverranno dalle località che l'Appaltatore riterrà di sua convenienza, purché, ad insindacabile giudizio della D.L., ne sia riconosciuta l'idoneità e la rispondenza ai requisiti prescritti.



L'Appaltatore è comunque obbligato a prestarsi, in qualsiasi momento, ad eseguire ed a far eseguire presso il laboratorio di cantiere, presso gli stabilimenti di produzione o presso gli Istituti autorizzati, tutte le prove prescritte dal presente Disciplinare, sui materiali impiegati o da impiegarsi, nonché sui manufatti, sia prefabbricati che formati in opera, e sulle forniture in genere. Il prelievo dei campioni verrà effettuato in contraddittorio e sarà appositamente verbalizzato.

L'Appaltatore farà sì che tutti i materiali le medesime caratteristiche riconosciute ed accettate dalla DL. Qualora pertanto in corso di coltivazione o di esercizio delle fabbriche, stabilimenti, ecc., i materiali e le forniture non fossero più rispondenti ai requisiti prescritti, ovvero venissero a mancare e si presentasse quindi la necessità di modifiche negli approvvigionamenti, nessuna eccezione potrà accampare l'Appaltatore, né alcuna variazione dei prezzi, fermi restando gli oneri di cui al primo capoverso.

Le provviste non accettate dalla D.L., in quanto ad insindacabile giudizio non riconosciute idonee, dovranno essere immediatamente allontanate dal cantiere, a cura e spese dell'Appaltatore, e sostituite con altre rispondenti ai requisiti richiesti. L'Appaltatore resta comunque totalmente responsabile in rapporto ai materiali forniti la cui accettazione, in ogni caso, non pregiudica i diritti che l'Amministrazione si riserva in sede di collaudo finale.

Campionatura dei materiali

L'Appaltatore, se richiesto dalla D.L., dovrà produrre un'adeguata campionatura dei materiali, delle apparecchiature e degli accessori che intende utilizzare nei lavori commissionati, con l'indicazione della provenienza o della ditta produttrice. Tale campionatura potrà essere in parte sostituita da apposite documentazioni che comprendano, oltre al nome della ditta produttrice, anche dettagliate specifiche tecniche. A tale campionatura, la D.L. farà riferimento di volta in volta, per la verifica dei singoli particolari posti in opera. Il committente può richiedere la sostituzione di tutti quei materiali o apparecchiature, anche se già poste in opera, che non risultassero corrispondenti ai tipi stabiliti dalla D.L., che non corrispondessero alla campionatura, che non fossero idonee alle funzioni richieste o risultassero difettose al momento dell'uso.

Studi preliminari di qualificazione



L'Appaltatore per poter impiegare i vari tipi di materiali prescritti dalle presenti Norme Tecniche dovrà esibire preventivamente al Direttore dei Lavori, per ogni categoria di lavoro, i certificati rilasciati da un laboratorio ufficiale relativo ai valori caratteristici richiesti.

I certificati, in rapporto ai dosaggi e composizioni proposti, dovranno essere esibiti tanto se i materiali siano prodotti direttamente, quanto se prelevati da impianti, cave, stabilimenti gestiti da terzi; essi dovranno essere rinnovati ogni qualvolta risultino incompleti o si verifichi una variazione delle caratteristiche dei materiali, delle miscele o degli impianti di produzione.

Prove di controllo in fase esecutiva.

L'Impresa sarà obbligata a prestarsi in ogni tempo, e di norma periodicamente per le forniture di materiali di impiego continuo, alle prove ed esami dei materiali impiegati e da impiegare, sottostando a tutte le spese di prelevamento e di invio dei campioni ai Laboratori ufficiali indicati dalla Stazione Appaltante.

Indagini preliminari

Prima di iniziare i lavori di ristrutturazione, dovrà essere eseguita una accurata indagine in conformità alla legislazione nazionale, in ordine al ritrovamento amianto e all'identificazione di altri materiali contenenti sostanze contaminanti. Qualsiasi rimozione degli stessi dovrà essere eseguita da personale adeguatamente formato e certificato, con monitoraggio sanitario prima, durante e dopo le opere, in conformità alla legislazione nazionale vigente.

Emissioni dei materiali

Le categorie di materiali elencate di seguito rispettano le prescrizioni sui limiti di emissione esposti nella successiva tabella:

- a. pitture e vernici per interni;
- b. pavimentazioni (sono escluse le piastrelle di ceramica e i laterizi, qualora non abbiano subito una lavorazione post cottura con applicazioni di vernici, resine o altre sostanze di natura organica), incluso le resine liquide;
- c. adesivi e sigillanti;
- d. rivestimenti interni (escluse le piastrelle di ceramica e i laterizi);



- e. pannelli di finitura interni (comprensivi di eventuali isolanti a vista);
- f. controsoffitti;
- g. schermi al vapore sintetici per la protezione interna del pacchetto di isolamento.

Limite di emissione ($\mu\text{g}/\text{m}^3$) a 28 giorni	
Benzene Tricloroetilene (trielina) di-2- etilesilftalato (DEHP) Dibutylftalato (DBP)	1 (per ogni sostanza)
COV totali	1500
Formaldeide	<60
Acetaldeide	<300
Toluene	<450
Tetracloroetilene	<350
Xilene	<300
1,2,4-Trimetilbenzene	<1500
1,4-diclorobenzene	<90
Etilbenzene	<1000
2-Butossietanolo	<1500
Stirene	<350

Per le categorie di materiali sopra riportati il capitolato speciale di appalto parte tecnica prevede i limiti di emissioni della precedente tabella nonché le seguenti prescrizioni

La determinazione delle emissioni avviene in conformità alla norma UNI EN 16516 o UNI EN ISO 16000-9.

Per qualunque metodo di prova o norma da utilizzare, si applicano i seguenti minimi fattori di carico considerando 0,5 ricambi d'aria per ora (a parità di ricambi d'aria, sono ammessi fattori di carico superiori):

1,0 m²/m³ per le pareti

0,4 m²/m³ per pavimenti o soffitto

0,05 m²/m³ per piccole superfici, ad esempio porte; 0,07 m²/m³ per le finestre;

0,007 m²/m³ per superfici molto limitate, per esempio sigillanti.

Per le pitture e le vernici, il periodo di pre-condizionamento, prima dell'inserimento in camera di emissione, è di 3 giorni.



Per dimostrare la conformità sull'emissione di DBP e DEHP sono ammessi metodi alternativi di campionamento ed analisi (materiali con contenuti di DBP e DEHP inferiori a 1 mg/kg, limite di rilevabilità strumentale, sono considerati conformi al requisito di emissione a 28 giorni. Il contenuto di DBP e DEHP su prodotti liquidi o in pasta è determinato dopo il periodo di indurimento o essiccazione a $20 \pm 10^\circ\text{C}$, come da scheda tecnica del prodotto).

La dimostrazione del rispetto di questo criterio può avvenire tramite la presentazione di rapporti di prova rilasciati da laboratori accreditati e accompagnati da un documento che faccia esplicito riferimento alla conformità rispetto al presente criterio. In alternativa possono essere scelti prodotti dotati di una etichetta o certificazione tra le seguenti:

- AgBB (Germania)
- Blue Angel nelle specifiche: RAL UZ 113/120/128/132 (Germania)
- Eco INSTITUT-Label (Germania)
- EMICODE EC1/EC1+ (GEV) (Germania)
- Indoor Air Comfort di Eurofins (Belgio)
- Indoor Air Comfort Gold di Eurofins (Belgio)
- M1 Emission Classification of Building Materials (Finlandia)
- CATAS quality award (CQA) CAM edilizia (Italia)
- CATAS quality award Plus (CQA) CAM edilizia Plus (Italia)
- Cosmob Qualitas Praemium - INDOOR HI-QUALITY Standard (Italia)
- Cosmob Qualitas Praemium - INDOOR HI-QUALITY Plus (Italia)

L'Appaltatore dimostrerà la rispondenza al criterio tramite la documentazione tecnica, che dovrà essere presentata alla Stazione Appaltante in fase di esecuzione dei lavori, nelle modalità indicate nel Capitolato 2 della presente relazione.

Sostanze Pericolose

Nei componenti, parti o materiali usati non devono essere aggiunti intenzionalmente:



1. additivi a base di cadmio, piombo, cromo VI, mercurio, arsenico e selenio in concentrazione superiore allo 0.010% in peso.
2. sostanze identificate come «estremamente preoccupanti» (SVHCs) ai sensi dell'art.59 del Regolamento (CE) n. 1907/2006 ad una concentrazione maggiore dello 0,10% peso/peso;
3. Sostanze o miscele classificate o classificabili con le seguenti indicazioni di pericolo:
 - come cancerogene, mutagene o tossiche per la riproduzione di categoria 1A, 1B o 2 (H340, H350, H350i, H360, H360F, H360D, H360FD, H360Fd, H360Df, H341, H351, H361f, H361d, H361fd, H362);
 - per la tossicità acuta per via orale, dermica, per inalazione, in categoria 1, 2 o 3 (H300, H301, H310, H311, H330, H331); come pericolose per l'ambiente acquatico di categoria 1,2 (H400, H410, H411);
 - come aventi tossicità specifica per organi bersaglio di categoria 1 e 2 (H370, H371, H372, H373).

Per quanto riguarda la verifica del punto 1, l'appaltatore deve presentare dei rapporti di prova rilasciati da organismi di valutazione della conformità. Per la verifica dei punti 2 e 3 l'appaltatore deve presentare una dichiarazione del legale rappresentante da cui risulti il rispetto degli stessi. Tale dichiarazione dovrà includere una relazione redatta in base alle Schede di Sicurezza messe a disposizione dai produttori.

Disassemblaggio e riciclato.

Tutti i componenti edilizi di progetto hanno dei requisiti di riciclato e riciclabilità dettate dal rispetto dei criteri del Decreto del Ministero della Transizione Ecologica (MITE) - 23 giugno 2022 n. 256 – “*Criteri ambientali minimi per l'affidamento del servizio di progettazione di interventi edilizi, per l'affidamento dei lavori per interventi edilizi e per l'affidamento congiunto di progettazione e lavori per interventi edilizi.*”, pubblicato il 6 agosto 2022 sulla Gazzetta Ufficiale della Repubblica italiana n.183 – Capitolo 2.5 Specifiche Tecniche per i Prodotti da Costruzione.

Le specifiche tecniche sono riportate in ogni capitolo del componente edilizio di rispetto e sono riportati nei documenti del presente progetto:

- F.1_06_00_PDE_RL_G_06 ELENCO COMPONENTI EDILIZI E MATERIALI RICICLABILI O RIUTILIZZABILI – DISASSEMBLABILITÀ
- F.2_06_00_PDE_RL_G_06 ELENCO PRODOTTI DA COSTRUZIONE COSTITUITI DA MATERIA RECUPERATA O RICICLATA O SOTTOPRODOTTI



Per i prodotti da costruzione dotati di norma armonizzata, devono essere rese le dichiarazioni di prestazione (DoP) in accordo con il regolamento prodotti da costruzione 9 marzo 2011, n. 305 ed il decreto legislativo 16 giugno 2017 n. 106.

Ove nei singoli criteri contenuti in questo capitolo si preveda l'uso di materiali provenienti da processi di recupero, riciclo, o costituiti da sottoprodotti, si fa riferimento alle definizioni previste dal decreto legislativo 3 aprile 2006 n. 152 «Norme in materia ambientale», così come integrato dal decreto legislativo 3 dicembre 2010 n. 205 ed alle specifiche procedure di cui al decreto del Presidente della Repubblica 13 giugno 2017 n. 120.

Il valore percentuale del contenuto di materia riciclata ovvero recuperata ovvero di sottoprodotti, indicato nei seguenti criteri, è dimostrato tramite una delle seguenti opzioni, producendo il relativo certificato nel quale sia chiaramente riportato il numero dello stesso, il valore percentuale richiesto, il nome del prodotto certificato, le date di rilascio e di scadenza:

1. una dichiarazione ambientale di Prodotto di Tipo III (EPD), conforme alla norma UNI EN 15804 e alla norma UNI EN ISO 14025, quali ad esempio lo schema internazionale EPD© o EPDIItaly©, con indicazione della percentuale di materiale riciclato ovvero recuperato ovvero di sottoprodotti, specificandone la metodologia di calcolo;
2. certificazione "ReMade in Italy®" con indicazione in etichetta della percentuale di materiale riciclato ovvero di sottoprodotto;
3. marchio "Plastica seconda vita" con indicazione della percentuale di materiale riciclato sul certificato.
4. per i prodotti in PVC, una certificazione di prodotto basata sui criteri 4.1 "Use of recycled PVC" e 4.2 "Use of PVC by-product", del marchio VinylPlus Product Label, con attestato della specifica fornitura;
5. una certificazione di prodotto, basata sulla tracciabilità dei materiali e sul bilancio di massa, rilasciata da un organismo di valutazione della conformità, con l'indicazione della percentuale di materiale riciclato ovvero recuperato ovvero di sottoprodotti.
6. una certificazione di prodotto, rilasciata da un Organismo di valutazione della conformità, in conformità alla prassi UNI/PdR 88 "Requisiti di verifica del contenuto di riciclato e/o recuperato e/o sottoprodotto, presente nei prodotti", qualora il materiale rientri nel campo di applicazione di tale prassi.

Per quanto riguarda i materiali plastici, questi possono anche derivare da biomassa, conforme alla norma tecnica UNI-EN 16640. Le plastiche a base biologica consentite sono quelle la cui materia prima sia derivante da una attività di recupero o sia un sottoprodotto generato da altri processi produttivi.



Sono fatte salve le asserzioni ambientali auto-dichiarate, conformi alla norma UNI EN ISO 14021, validate da un organismo di valutazione della conformità, in corso di validità alla data di entrata in vigore del presente documento e fino alla scadenza della convalida stessa.

L'appaltatore dovrà rispettare e dimostrare i requisiti tecnici di progetto fornendo alla SA e alla DL idonee certificazioni e/o dichiarazioni nelle modalità e tipologie indicate dal Decreto e riportate nei paragrafi di riferimento.

Si riportano sotto le tabelle riepilogative generali utilizzate per la redazione del piano di Disassemblabilità e per il piano di contenuto di riciclato:

TIPOLOGIA DI MATERIALE	PERCENTUALE di riutilizzo a fine vita (ex 2.4.1.1 DM 11.10.2017)	MODALITA' DI RIUTILIZZO
Alluminio per lattonerie, parapetti, elementi frangisole e altro.	90%	reimpresso nel ciclo produttivo dell'alluminio
Acciaio per carpenterie, grigliati, parapetti, recinzioni	90%	reimpresso nel ciclo produttivo dell'acciaio
Acciaio per ferramenta ed elementi facilmente disassemblabili	70%	reimpresso nel ciclo produttivo dell'acciaio
Acciaio sottostruttura pareti a secco e controsoffitti	90%	reimpresso nel ciclo produttivo dell'acciaio
Intonaci vari	50%	reimpiegato come inerte da demolizione mediante triturazione e vagliatura
Elementi in calcestruzzo prefabbricati e non	80%	reimpiegato come inerte da demolizione mediante triturazione e vagliatura
Murature in laterizio e cls vibrocompresso	60%	reimpiegato come inerte da demolizione mediante triturazione e vagliatura
Massetti alleggeriti e non	60%	reimpiegato come inerte da demolizione mediante triturazione e vagliatura
Pavimentazioni ceramiche. pietra o gres	50%	reimpiegato come inerte da demolizione mediante triturazione e vagliatura



Lastre di cartongesso e cemento fibrorinforzato per controsoffitti, pareti e contropareti	90%	reimmesso nel ciclo produttivo del cartongesso
Plastiche e similari	90%	reimmesso nel ciclo produttivo delle plastiche
Isolanti polimeri	90%	reimmesso nel ciclo produttivo dei polimeri
Isolanti minerali	90%	reimmesso nel ciclo produttivo delle lane minerali
Vetro derivante dalle vetrazioni dei serramenti	90%	reimmesso nel ciclo produttivo di prodotti a base di vetro (foamglass, lana di vetro)
Opere in legno	80%	reimmesso nel ciclo produttivo del legno
Ghiaie, riporti e terre di coltivo	50%	reimpiegato come inerte da riempimento
Manti di copertura in lamiera	90%	reimmesso nel ciclo produttivo dell'alluminio

TIPOLOGIA DI MATERIALE	PERCENTUALE riciclato (ex 2.4.1.2 DM 11.10.2017)	FONTE DELLA PERCENTUALE UTILIZZATA
Calcestruzzi confezionati in cantiere e preconfezionati	5%	D.M. C.A.M.
Alluminio per accessori, porte e frangisole	15%	Da letteratura
Opere in legno	80%	D.M. C.A.M.
Intonaci di calce e cemento	15-17%	Scheda tecnica/certificati
Sottofondi alleggeriti	15%	Scheda tecnica/certificati
Murature in vibrocompresso o AAC	7,5%	D.M. C.A.M.
Elementi in calcestruzzo prefabbricati	7,5%	D.M. C.A.M.
Ghiaia per riempimenti	30%	Scheda tecnica/certificati
Cavistica	15%	Scheda tecnica/certificati
Tubazioni in pvc o polipropilene	20%	D.M. C.A.M.
Gres e ceramiche	15%	Scheda tecnica/certificati
Lastre in gesso e calciosilicato per controsoffitti, pareti e contropareti	5%	Scheda tecnica/certificati



Laterizi da muratura e solai	15%	D.M. C.A.M.
Laterizi da copertura e pavimenti e facciavista	7.5%	D.M. C.A.M.
Acciaio strutturale da forno elettrico non legato	75%	D.M. C.A.M.
Acciaio strutturale da forno elettrico legato	60%	D.M. C.A.M.
Acciaio strutturale da ciclo integrale	12%	D.M. C.A.M.
Acciaio non strutturale da forno elettrico non legato	65%	D.M. C.A.M.
Acciaio non strutturale da forno elettrico legato	60%	D.M. C.A.M.
Acciaio non strutturale da ciclo integrale	12%	D.M. C.A.M.
Componenti plastiche	30%	D.M. C.A.M.
Isolanti in cellulosa	80%	D.M. C.A.M.
Isolanti in lana di vetro	80%	D.M. C.A.M.
Isolanti in lana di roccia	15%	D.M. C.A.M.
Isolanti in vetro cellulare	60%	D.M. C.A.M.
Isolanti in fibre di poliestere	50%	D.M. C.A.M.
Isolanti in EPS	15%	D.M. C.A.M.
Isolanti in XPS	10%	D.M. C.A.M.
Isolanti in poliuretano espanso rigido	2%	D.M. C.A.M.
Isolanti in poliuretano espanso flessibile	20%	D.M. C.A.M.
Isolanti in agglomerato di poliuretano	70%	D.M. C.A.M.
Agglomerati in gomma	60%	D.M. C.A.M.
Isolanti in fibre tessili	60%	D.M. C.A.M.
Pavimenti in materie plastiche	20%	D.M. C.A.M.
Pavimenti in gomma	10%	D.M. C.A.M.
Serramenti e oscuranti in pvc	20%	D.M. C.A.M.

Per ulteriori specifiche si rimanda ai documenti allegati alla relazione F_06_01_PDE_RL_G_06 RELAZIONE CAM e al capitolo 2.5 SPECIFICHE TECNICHE DEI COMPONENTI EDILIZI della normativa CAM sopra citata.



3) RISPONDEZZA DEI MATERIALI AI REQUISITI C.A.M.

Il presente progetto risponde, nei limiti imposti dalle scelte progettuali maturate e concertate con gli Enti interessati, al Decreto del Ministero della Transizione Ecologica (MITE) - 23 giugno 2022 n. 256 – “*Criteri ambientali minimi per l'affidamento del servizio di progettazione di interventi edilizi, per l'affidamento dei lavori per interventi edilizi e per l'affidamento congiunto di progettazione e lavori per interventi edilizi.*”, pubblicato il 6 agosto 2022 sulla Gazzetta Ufficiale della Repubblica italiana n.183.

Si rimanda pertanto al testo normativo di settore per il rispetto dei Criteri Ambientali Minimi facente parte del presente progetto nonché alla relazione F_06_01_PDE_RL_G_06 RELAZIONE CAM, parte integrante del presente progetto, dove sono specificati i requisiti minimi dei materiali da adottare per il presente progetto per ogni criterio prescritto dalla normativa.

I materiali presentati nel presente documento recepiscono i “Criteri Ambientali Minimi” per l’edilizia, stabiliti dal succitato decreto nel capitolo 2.5, chiarendo puntualmente come la progettazione ha inteso dare risposta al requisito. I materiali individuati in questo documento corrispondono a caratteristiche e prestazioni ambientali superiori a quelle previste dalle leggi nazionali e regionali vigenti, da norme e standard tecnici obbligatori, (ai sensi delle Norme tecniche per le costruzioni di cui al DM 14 gennaio 2008) e dal Regolamento UE sui Prodotti da Costruzione (CPR 305/2011 e successivi Regolamenti Delegati).

Si vogliono comunque richiamare qui alcune norme e riferimenti principali del settore:

- D.Lgs 30 maggio 2008, n. 115 “Attuazione della direttiva 2006/32/CE relativa all’efficienza degli usi finali dell’energia e i servizi energetici e abrogazione della direttiva 93/76/CEE”;
- D.Lgs 3 marzo 2011, n. 28 “Attuazione della direttiva 2009/28/CE sulla promozione dell’uso dell’energia da fonti rinnovabili, recante modifica e successiva abrogazione delle direttive 2001/77/CE e 2003/30/CE”.
- Decreto Legge 4 giugno 2013, n. 63 “Disposizioni urgenti per il recepimento della Direttiva 2010/31/UE del Parlamento europeo e del Consiglio del 19 maggio 2010, sulla prestazione energetica nell’edilizia per la definizione delle procedure d’infrazione avviate dalla Commissione europea, nonché altre disposizioni in materia di coesione sociale”;
- D.Lgs 4 luglio 2014 n.102 “Attuazione della direttiva 2012/27/UE sull’efficienza energetica, che modifica le direttive 2009/125/CE e 2010/30/UE e abroga le direttive 2004/8/CE e 2006/32/CE”;
- Decreto Legge 63/2013 convertito in Legge n.90/2013 e relativi decreti attuativi tra cui il decreto interministeriale del 26 giugno 2015 del Ministro dello sviluppo economico di concerto con i Ministri dell’ambiente e della tutela del territorio e del mare, delle infrastrutture e dei trasporti, della salute e della difesa, “Applicazione delle metodologie di calcolo delle prestazioni energetiche e definizione delle prescrizioni e dei



requisiti minimi degli edifici”, ai sensi dell’articolo articolo 4, comma 1, del decreto legislativo 19 agosto 2005, n. 192, con relativi allegati 1 (e rispettive appendici A e B) e 2 (c.d. decreto "prestazioni") ed il decreto interministeriale "Adeguamento del decreto del Ministro dello sviluppo economico, 26 giugno 2009 – “Linee guida nazionali per la certificazione energetica degli edifici" (c.d. decreto "linee guida").

- Norma UNI/PdR 75 e UNI/PdR 88:2020 “Requisiti di verifica del contenuto di riciclato e/o recuperato e/o sottoprodotto presente nei prodotti”.
- Decreto 23 giugno 2022 “Criteri ambientali minimi per l’affidamento del servizio di progettazione di interventi edilizi, per l’affidamento dei lavori per interventi edilizi e per l’affidamento congiunto di progettazione e lavori per interventi edilizi”.
- Decreto 23 giugno 2022 n. 255, GURI n. 182 del 5 agosto 2022 “Nuove disposizioni dei CAM rifiuti”.
- Decreto legislativo 3 aprile 2006, n. 152, recante «Norme in materia ambientale».
- Decreto ministeriale 10 marzo 2020 n. 63 “Servizio di gestione del verde pubblico e fornitura prodotti per la cura del verde”.

3.1) Prestazioni ambientali del cantiere [art. 2.6.1 DM]

Le attività di preparazione e conduzione del cantiere prevedono le seguenti azioni:

- a) individuazione delle possibili criticità legate all’impatto nell’area di cantiere e alle emissioni di inquinanti sull’ambiente circostante, e delle misure previste per la loro eliminazione o riduzione.
- b) definizione delle misure da adottare per la protezione delle risorse naturali, paesistiche e storico- culturali presenti nell’area del cantiere quali la recinzione e protezione degli ambiti interessati da fossi e torrenti (fasce ripariali) e da filari o altre formazioni vegetazionali autoctone. Qualora l’area di cantiere ricada in siti tutelati ai sensi delle norme del piano paesistico si applicano le misure previste;
- c) rimozione delle specie arboree e arbustive alloctone invasive (in particolare, *Ailanthus altissima* e *Robinia pseudoacacia*), comprese radici e ceppaie. Per l’individuazione delle specie alloctone si dovrà fare riferimento alla “Watch-list della flora alloctona d’Italia” (Ministero dell’Ambiente e della Tutela del Territorio e del Mare, Carlo Blasi, Francesca Pretto & Laura Celesti-Gradow);
- d) protezione delle specie arboree e arbustive autoctone. Gli alberi nel cantiere devono essere protetti con materiali idonei, per escludere danni alle radici, al tronco e alla chioma. Non è ammesso usare gli alberi per l’infissione di chiodi, appoggi e per l’installazione di corpi illuminanti, cavi elettrici etc.;



- e) disposizione dei depositi di materiali di cantiere non in prossimità delle preesistenze arboree e arbustive autoctone (è garantita almeno una fascia di rispetto di dieci metri);
- f) definizione delle misure adottate per aumentare l'efficienza nell'uso dell'energia nel cantiere e per minimizzare le emissioni di inquinanti e gas climalteranti, con particolare riferimento all'uso di tecnologie a basso impatto ambientale (lampade a scarica di gas a basso consumo energetico o a led, generatori di corrente eco-diesel con silenziatore, pannelli solari per l'acqua calda ecc.);
- g) fermo restando l'elaborazione di una valutazione previsionale di impatto acustico ai sensi della legge 26 ottobre 1995, n. 447, "Legge quadro sull'inquinamento acustico", definizione di misure per l'abbattimento del rumore e delle vibrazioni, dovute alle operazioni di scavo, di carico e scarico dei materiali, di taglio dei materiali, di impasto del cemento e di disarmo ecc, e l'eventuale installazione di schermature/coperture antirumore (fisse o mobili) nelle aree più critiche e nelle aree di lavorazione più rumorose, con particolare riferimento alla disponibilità ad utilizzare gruppi elettrogeni super silenziati e compressori a ridotta emissione acustica;
- h) definizione delle misure per l'abbattimento delle emissioni gassose inquinanti con riferimento alle attività di lavoro delle macchine operatrici e da cantiere che saranno impiegate, tenendo conto delle "fasi minime impiegabili": fase III A minimo a decorrere da gennaio 2022. Fase IV minimo a decorrere dal gennaio 2024 e la V dal gennaio 2026 (le fasi dei motori per macchine mobili non stradali sono definite dal regolamento UE 1628/2016 modificato dal regolamento UE 2020/1040);
- i) definizione delle misure atte a garantire il risparmio idrico e la gestione delle acque reflue nel cantiere e l'uso delle acque piovane e quelle di lavorazione degli inerti, prevedendo opportune reti di drenaggio e scarico delle acque;
- j) definizione delle misure per l'abbattimento delle polveri e fumi anche attraverso periodici interventi di irrorazione delle aree di lavorazione con l'acqua o altre tecniche di contenimento del fenomeno del sollevamento della polvere;
- k) definizione delle misure per garantire la protezione del suolo e del sottosuolo, impedendo la diminuzione di materia organica, il calo della biodiversità nei diversi strati, la contaminazione locale o diffusa, la salinizzazione, l'erosione etc., anche attraverso la verifica continua degli sversamenti accidentali di sostanze e materiali inquinanti e la previsione dei relativi interventi di estrazione e smaltimento del suolo contaminato;
- l) definizione delle misure a tutela delle acque superficiali e sotterranee, quali l'impermeabilizzazione di eventuali aree di deposito temporaneo di rifiuti non inerti e depurazione delle acque di dilavamento prima di essere convogliate verso i recapiti idrici finali;



- m) definizione delle misure idonee per ridurre l'impatto visivo del cantiere, anche attraverso schermature e sistemazione a verde, soprattutto in presenza di abitazioni contigue e habitat con presenza di specie particolarmente sensibili alla presenza umana;
- n) misure per realizzare la demolizione selettiva individuando gli spazi per la raccolta dei materiali da avviare a preparazione per il riutilizzo, recupero e riciclo;
- o) misure per implementare la raccolta differenziata nel cantiere (imballaggi, rifiuti pericolosi e speciali etc.) individuando le aree da adibire a deposito temporaneo, gli spazi opportunamente attrezzati (con idonei cassonetti/contenitori carrellabili opportunamente etichettati per la raccolta differenziata etc.).

Propedeuticamente alla fase dei lavori Stazione Appaltante, Direzione Lavori e Appaltatore dovranno concordare le modalità di applicazione dei punti sopra elencati attraverso la presentazione di una relazione tecnico specialistica da parte dell'appaltatore, contenente tutte le specifiche di applicazione relazionate al presente progetto.

3.2) Conservazione dello strato superficiale del terreno [art. 2.6.3 DM]

Fermo restando la gestione delle terre e rocce da scavo in conformità al decreto del Presidente della Repubblica 13 giugno 2017 n. 120, nel caso in cui il progetto includa movimenti di terra (scavi, splateamenti o altri interventi sul suolo esistente), il progetto prevede la rimozione e l'accantonamento del primo strato del terreno per il successivo riutilizzo in opere a verde.

Per primo strato del terreno si intende sia l'orizzonte "O" (organico) del profilo pedologico sia l'orizzonte "A" (attivo), entrambi ricchi di materiale organico e di minerali che è necessario salvaguardare e utilizzare per le opere a verde.

Nel caso in cui il profilo pedologico del suolo non sia noto, il progetto include un'analisi pedologica che determini l'altezza dello strato da accantonare (O e A) per il successivo riutilizzo. Il suolo rimosso dovrà essere accantonato in cantiere separatamente dalla matrice inorganica che invece è utilizzabile per rinterri o altri movimenti di terra, in modo tale da non comprometterne le caratteristiche fisiche, chimiche e biologiche ed essere riutilizzato nelle aree a verde nuove o da riqualificare.



3.3) Rinterri e riempimenti [art. 2.6.4 DM]

Per i rinterri, il progetto prescrive il riutilizzo del materiale di scavo, escluso il primo strato di terreno di cui al precedente criterio "2.6.3-Conservazione dello strato superficiale del terreno", proveniente dal cantiere stesso o da altri cantieri, ovvero materiale riciclato, che siano conformi ai parametri della norma UNI 11531-1.

Per i riempimenti con miscele betonabili (ossia miscele fluide, a bassa resistenza controllata, facilmente removibili, auto costipanti e trasportate con betoniera), è utilizzato almeno il 70% di materiale riciclato conforme alla UNI EN 13242 e con caratteristiche prestazionali rispondenti all'aggregato riciclato di Tipo B come riportato al prospetto 4 della UNI 11104.

Per i riempimenti con miscele legate con leganti idraulici, di cui alla norma UNI EN 14227-1, è utilizzato almeno il 30% in peso di materiale riciclato conforme alla UNI EN 13242.

Inoltre i singoli materiali utilizzati sono conformi alle pertinenti specifiche tecniche di cui al capitolo "2.5- Specifiche tecniche per i prodotti da costruzione" e le percentuali di riciclato indicate, sono verificate secondo quanto previsto al paragrafo "2.5-Specifiche tecniche per i prodotti da costruzione"-indicazioni alla stazione appaltante.

Per le miscele (betonabili o legate con leganti idraulici), oltre alla documentazione di verifica prevista nei pertinenti criteri, è presentata anche la documentazione tecnica del fabbricante per la qualifica della miscela.

3.4) Personale di cantiere [art. 3.1.1 DM]

Il personale impiegato con compiti di coordinamento (caposquadra, capocantiere ecc.) è adeguatamente formato sulle procedure e tecniche per la riduzione degli impatti ambientali del cantiere con particolare riguardo alla gestione degli scarichi, dei rifiuti e delle polveri.

L'appaltatore allega, alla domanda di partecipazione alla gara, una dichiarazione di impegno a presentare idonea documentazione attestante la formazione del personale con compiti di coordinamento, quale ad esempio curriculum, diplomi, attestati, da cui risulti che il personale ha partecipato ad attività formative inerenti ai temi elencati nel criterio etc. oppure attestante la formazione specifica del personale a cura di un docente esperto in gestione ambientale del cantiere, svolta in occasione dei lavori. In corso di esecuzione del contratto, il direttore dei lavori verificherà la rispondenza al criterio.



3.5) Macchine operatrici [art. 3.1.2 DM]

L'aggiudicatario si impegna a impiegare motori termici delle macchine operatrici di fase III A minimo, a decorrere da gennaio 2024. La fase minima impiegabile in cantiere sarà la fase IV a decorrere dal gennaio 2026, e la fase V (le fasi dei motori per macchine mobili non stradali sono definite dal regolamento UE 1628/2016 modificato dal regolamento UE 2020/1040) a decorrere dal gennaio 2028.

L'appaltatore allega alla domanda di partecipazione alla gara, dichiarazione di impegno a impiegare macchine operatrici come indicato nel criterio. In corso di esecuzione del contratto, entro 60 giorni dalla data di stipula del contratto, presenta, al direttore dei lavori, i manuali d'uso e manutenzione, ovvero i libretti di immatricolazione quando disponibili, delle macchine utilizzate in cantiere per la verifica della Fase di appartenenza. La documentazione è parte dei documenti di fine lavori consegnati dal Direzione Lavori alla Stazione Appaltante.

3.6) Grassi ed oli lubrificanti per i veicoli utilizzati durante i lavori [art. 3.1.3 DM]

I codici CPV relativi a questo criterio sono i seguenti: c.p.v. 09211900-0 oli lubrificanti per la trazione, c.p.v. 09211000-1 oli lubrificanti e agenti lubrificanti, c.p.v. 09211100-2 - Oli per motori, cpv 24951100-6 lubrificanti, cpv 24951000-5 - Grassi e lubrificanti, cpv 09211600-7 - Oli per sistemi idraulici e altri usi.

Grassi ed oli lubrificanti: compatibilità con i veicoli di destinazione [art. 3.1.3.1 DM]

Le seguenti categorie di grassi ed oli lubrificanti, il cui rilascio nell'ambiente può essere solo accidentale e che dopo l'utilizzo possono essere recuperati per il ritrattamento, il riciclaggio o lo smaltimento:

- Grassi ed oli lubrificanti per autotrazione leggera e pesante (compresi gli oli motore);
- Grassi ed oli lubrificanti per motoveicoli (compresi gli oli motore);
- Grassi ed oli lubrificanti destinati all'uso in ingranaggi e cinematismi chiusi dei veicoli.

per essere utilizzati, devono essere compatibili con i veicoli cui sono destinati.

Tenendo conto delle specifiche tecniche emanate in conformità alla Motor Vehicle Block Exemption Regulation (MVBBER) e laddove l'uso dei lubrificanti biodegradabili ovvero minerali a base rigenerata non sia dichiarato dal fabbricante del veicolo incompatibile con il veicolo stesso e non ne faccia decadere la garanzia, la fornitura di grassi e oli lubrificanti è costituita da prodotti biodegradabili ovvero a base rigenerata conformi alle specifiche tecniche di cui ai successivi criteri



3.1.3.2 e 3.1.3.3 o di lubrificanti biodegradabili in possesso dell'Ecolabel (UE) o etichette equivalenti.

L'appaltatore è tenuto a presentare le indicazioni del costruttore del veicolo contenute nella documentazione tecnica "manuale di uso e manutenzione del veicolo" conformi a quanto previsto dal presente criterio.

Grassi ed oli biodegradabili [art. 3.1.3.2 DM]

I grassi ed oli biodegradabili devono essere in possesso del marchio di qualità ecologica europeo Ecolabel (UE) o altre etichette ambientali conformi alla UNI EN ISO 14024, oppure devono essere conformi ai seguenti requisiti ambientali.

a) Biodegradabilità

I requisiti di biodegradabilità dei composti organici e di potenziale di bioaccumulo devono essere soddisfatti per ogni sostanza, intenzionalmente aggiunta o formata, presente in una concentrazione

$\geq 0,10\%$ p/p nel prodotto finale.

Il prodotto finale non contiene sostanze in concentrazione $\geq 0,10\%$ p/p, che siano al contempo non biodegradabili e (potenzialmente) bioaccumulabili.

Il lubrificante può contenere una o più sostanze che presentino un certo grado di biodegradabilità e di bioaccumulo secondo una determinata correlazione tra concentrazione cumulativa di massa (% p/p) delle sostanze e biodegradabilità e bioaccumulo così come riportato in tabella 1.

tabella 1. Limiti di percentuale cumulativa di massa (% p/p) delle sostanze presenti nel prodotto finale in relazione alla biodegradabilità ed al potenziale di bioaccumulo

	OLI	GRASSI
Rapidamente biodegradabile in condizioni aerobiche	$>90\%$	$>80\%$
Intrinsecamente biodegradabile in condizioni aerobiche	$\leq 10\%$	$\leq 20\%$
Non biodegradabile e non bioaccumulabile	$\leq 5\%$	$\leq 15\%$
Non biodegradabile e bioaccumulabile	$\leq 0,1\%$	$\leq 0,1\%$



b) Bioaccumulo

Non occorre determinare il potenziale di bioaccumulo nei casi in cui la sostanza:

- ha massa molecolare (MM) > 800 g/mol e diametro molecolare > 1,5 nm (> 15 Å), oppure
- ha un coefficiente di ripartizione ottanolo/acqua (log Kow) < 3 o > 7, oppure
- ha un fattore di bioconcentrazione misurato (BCF) \leq 100 l/kg, oppure
- è un polimero la cui frazione con massa molecolare < 1 000 g/mol è inferiore all'1 %. Verifica

L'appaltatore allega alla domanda di partecipazione alla gara, dichiarazione di impegno a impiegare grassi ed oli biodegradabili come indicato nel criterio. In corso di esecuzione del contratto, entro 60 giorni dalla data di stipula del contratto, presenta, al direttore dei lavori, l'elenco di prodotti con indicazione della denominazione sociale del produttore, la denominazione commerciale del prodotto e l'etichetta ambientale posseduta. Nel caso in cui il prodotto non sia in possesso del marchio Ecolabel (UE) sopra citato, ma di altre etichette ambientali UNI EN ISO 14024, devono essere riportate le caratteristiche, anche tecniche, dell'etichetta posseduta.

In assenza di certificazione ambientale, la conformità al criterio sulla biodegradabilità e sul potenziale di bioaccumulo è dimostrata mediante rapporti di prova redatti da laboratori accreditati in base alla norma tecnica UNI EN ISO 17025.

Detti laboratori devono pertanto effettuare un controllo documentale, effettuato sulle Schede di Dati di Sicurezza (SDS), degli ingredienti usati nella formulazione del prodotto e sulle SDS del prodotto stesso, ovvero di altre informazioni specifiche (quali ad esempio: individuazione delle sostanze costituenti il formulato e presenti nell'ultima versione dell'elenco LUSC, LUBricant Substance Classification List, della decisione (UE) 2018/1702 della Commissione del 8 novembre 2018 o dati tratti da letteratura scientifica) che ne dimostrino la biodegradabilità e, ove necessario, il bioaccumulo (potenziale);

In caso di assenza di dati sopra citati, detti laboratori devono eseguire uno o più dei test indicati nelle tabelle 2 e 3 al fine di garantire la conformità al criterio di biodegradabilità e potenziale di bioaccumulo.

Tabella 2: Test di biodegradabilità

	SOGLIE	TEST
	\geq 70% (prove basate sul carbonio organico disciolto)	<ul style="list-style-type: none">• OECD 301 A / capitolo C.4-A dell'allegato del Reg. (EC) N.440/2008• OECD 301 E / capitolo C.4-B dell'allegato del Reg. (EC) N.440/2008• OECD 306 (Shake Flask method)
	\geq 60% (prove basate su	<ul style="list-style-type: none">• OECD 301 B / capitolo C.4 -C dell'allegato del Reg. (EC)



Rapidamente biodegradabile (aerobiche)	impoverimento O ₂ /formazione di CO ₂	di	N.440/2008 <ul style="list-style-type: none"> • OECD 301 C / capitolo C.4 -F dell'allegato del Reg. (EC) N.440/2008 • OECD 301 D / capitolo C.4 -E dell'allegato del Reg. (EC) N.440/2008 • OECD 301 F / capitolo C.4 -D dell'allegato del Reg. (EC) N.440/2008 • OECD 306 (Closed Bottle method)/capitolo C.42 del Reg. (EC) N.440/2008 • OECD 310/capitolo C.29 del Reg. (EC) N.440/2008
Intrinsecamente biodegradabile (aerobiche)	> 70%		<ul style="list-style-type: none"> • OECD 302 B / capitolo C.9 dell'allegato del Reg. (EC) N.440/2008 • OECD 302 C
	20% < X < 60% (prove basate su impoverimento di O ₂ /formazione CO ₂)		<ul style="list-style-type: none"> • OECD 301 B / capitolo C.4-C dell'allegato del Reg. (EC) N.440/2008 • OECD 301 C / capitolo C.4-F dell'allegato del Reg. (EC) N.440/2008 • OECD 301 D / capitolo C.4-E dell'allegato del Reg. (EC) N.440/2008 • OECD 301 F / capitolo C.4-D dell'allegato del Reg. (EC) N.440/2008 • OECD 306 (Closed Bottle method)/capitolo C.42 del Reg. (EC) N.440/2008 • OECD 310/capitolo C.29 del Reg. (EC) N.440/2008

Le sostanze, con concentrazioni $\geq 0,10\%$ p/p nel prodotto finale, che non soddisfano i criteri previsti in tabella 2 sono considerate sostanze non biodegradabili, per le quali è necessario verificare il potenziale di bioaccumulo, dimostrando di conseguenza che la sostanza non bioaccumuli.

Tabella 3: Test e prove di bioaccumulo

	Soglie	Test
log KOW (misurato)	Logkow < 3 Logkow > 7	<ul style="list-style-type: none"> • OECD 107 / Part A.8 Reg. (EC) No 440/2008 • OECD 123 / Part A.23 Reg. (EC) No 440/2008
log KOW (calcolato)*	Logkow < 3 Logkow > 7	<ul style="list-style-type: none"> • CLOGP • LOGKOW • KOWWIN • SPARC
BCF (Fattore di bioconcentrazione)	≤ 100 l/kg	<ul style="list-style-type: none"> • OECD 305 / Part C.13 Reg. (EC) No 440/2008

* Nel caso di una sostanza organica che non sia un tensioattivo e per la quale non sono disponibili valori sperimentali, è possibile utilizzare un metodo di calcolo. Sono consentiti i metodi di calcolo riportati in tabella.

I valori log Kow si applicano soltanto alle sostanze chimiche organiche. Per valutare il potenziale di bioaccumulo di composti inorganici, di tensioattivi e di alcuni composti organometallici devono essere effettuate misurazioni del Fattore di bioconcentrazione-BCF.

Le sostanze che non incontrano i criteri in tabella 3 sono considerate (potenzialmente) bioaccumulabili.



I rapporti di prova forniti rendono evidenti le prove che sono state effettuate ed attestano la conformità ai CAM relativamente alla biodegradabilità e, ove necessario, al bioaccumulo (potenziale).

I grassi ed oli biodegradabili devono essere in possesso del marchio di qualità ecologica europeo Ecolabel (UE) o altre etichette ambientali conformi alla UNI EN ISO 14024, oppure devono essere conformi ai requisiti ambientali sopra riportati, l'appaltatore dovrà presentare idonea documentazione certificata alla DL.

Grassi ed oli lubrificanti minerali a base rigenerata [art. 3.1.3.3 DM]

I grassi e gli oli lubrificanti rigenerati, che sono costituiti, in quota parte, da oli derivanti da un processo di rigenerazione di oli minerali esausti, devono contenere almeno le seguenti quote minime di base lubrificante rigenerata sul peso totale del prodotto, tenendo conto delle funzioni d'uso del prodotto stesso di cui alla successiva tabella 4:

Tabella 4

Nomenclatura combinata-NC	Soglia minima base rigenerata %
NC 27101981 (oli per motore)	40%
NC 27101983 (oli idraulici)	80%
NC 27101987 (oli cambio)	30%
NC 27101999 (altri)	30%

I grassi e gli oli lubrificanti la cui funzione d'uso non è riportata in Tabella 4 devono contenere almeno il 30% di base rigenerata.

L'appaltatore deve presentare una dichiarazione di impegno a impiegare grassi ed oli biodegradabili come indicato nel criterio. In corso di esecuzione del contratto, entro 60 giorni dalla data di stipula del contratto, presenterà, al direttore dei lavori, l'elenco di prodotti con la certificazione attestante il contenuto di riciclato quale ReMade in Italy®. Tale previsione si applica così come previsto dal comma 3 dell'art. 69 o dal comma 2 dell'art. 82 del decreto legislativo 18 aprile 2016 n. 50.



3.7) Requisiti degli imballaggi in plastica degli oli lubrificanti (biodegradabili o a base rigenerata) [art. 3.1.3.4 DM]

L'imballaggio in plastica primario degli oli lubrificanti è costituito da una percentuale minima di plastica riciclata pari al 25% in peso.

L'appaltatore deve presentare una dichiarazione di impegno a impiegare grassi ed oli biodegradabili come indicato nel criterio. In corso di esecuzione del contratto, entro 60 giorni dalla data di stipula del contratto, presenterà, al direttore dei lavori, l'elenco di prodotti con la certificazione attestante il contenuto di riciclato quale ReMade in Italy® o Plastica Seconda Vita. I prodotti con l'etichetta ecologica Ecolabel (UE) sono conformi al criterio.



4) RILEVATI E RINTERRI

4.1) Materiali per riempimenti e rinterri in zone non pavimentate

Per la formazione dei riempimenti per qualsiasi opera di rinterro dovranno essere impiegate preferibilmente, fino al loro totale esaurimento, le materie provenienti dagli scavi e/o dalle demolizioni purché ritenuti idonei dalla D.L. ed opportunamente selezionati, frantumati e vagliati.

Qualora venissero a mancare in tutto o in parte i materiali di cui sopra, si preleveranno le materie occorrenti da cava di prestito, purché i materiali siano riconosciuti idonei dalla Direzione Lavori.

Per riempimenti e rinterri da addossarsi alle murature, si dovranno sempre impiegare materie ghiaiose, restando vietato in modo assoluto l'impiego di quelle argillose.

4.2) Materiali per rilevati o rinterri sotto pavimentazioni

Per la formazione dei rilevati s'impiegheranno tutte le materie provenienti dagli scavi e/o dalle demolizioni purché ritenuti idonei dalla D.L. ed opportunamente selezionati, frantumati e vagliati. Quelli appartenenti ai gruppi A6-A7 possono essere impiegati solo nelle parti di rilevato indicate nel progetto od approvate dalla D.L. e, comunque, mai al di sotto di aree pavimentate. Quelli appartenenti al gruppo A8 non possono essere in ogni caso impiegati per rilevati.

Qualora venissero a mancare in tutto od in parte i materiali di cui sopra, l'Appaltatore ricorrerà ai materiali di cave di prestito.

Le materie provenienti da cava di prestito dovranno appartenere ai gruppi e sottogruppi A1-A3-A2/4 con esclusione tassativa di tutti gli altri, pena il rifacimento dei rilevati. Le cave di prestito da aprire a totale cura e spese dell'Appaltatore devono essere coltivate in modo che tanto durante l'esecuzione degli scavi quanto a scavo ultimato, si sia provveduto al loro regolare e completo scolo e restino impediti ristagni di acqua ed impaludamenti.

4.3) Terreno vegetale

Per la formazione di aiuole o aree a verde in genere s'impiegherà terreno vegetale proveniente da scotico di terreno a destinazione agraria, da prelevarsi fino alla profondità massima di m 1,00, opportunamente



concimato, composto di sabbia, argilla e torba nelle giuste proporzioni e che dovrà essere ricco di humus e privo di radici, ceppaie, pietre ed erbe infestanti.

Qualora il prelevamento della terra venga fatto in terreni naturali non coltivati, la profondità di prelevamento sarà limitata al primo strato di suolo esplorato dalle radici delle specie a portamento erbaceo, ossia a quello spessore ove la presenza di humus e le caratteristiche fisico-microbiologiche del terreno permettano la normale vita dei vegetali, ma in ogni caso non superiore a 50 cm.

Il terreno vegetale da utilizzare dovrà come norma generale essere a reazione neutra, risultare sufficientemente dotato di sostanza organica e di elementi nutritivi, di medio impasto e comunque adatto a ricevere culture erbacee o arboree permanenti.

Le concimazioni di norma si effettueranno utilizzando i seguenti concimi minerali prodotti da marche note sul mercato nazionale, conservati negli involucri originali recanti la stampigliatura dei titoli:

- concimi fosfatici titolo medio 18%
- concimi azotati titolo medio 16%
- concimi potassici titolo medio 40%

Il terreno vegetale, opportunamente modificato, dovrà avere le caratteristiche fisiche e chimiche atte a garantire il sicuro attecchimento e sviluppo delle culture erbacee, arbustive od arboree cui è destinato.

4.4) Modalità di esecuzione di rilevati, riempimenti e rinterri in zone non pavimentate

Gli strati saranno estesi a tutta l'ampiezza dei riempimenti stessi, rompendo le eventuali zolle di terra, bagnando, ed assodando e pilonando, usando una particolare diligenza nelle parti addossate alle murature. Le materie trasportate in riempimento od a rinterro con mezzi meccanici non potranno essere scaricate direttamente contro eventuali murature, ma dovranno essere depositate in prossimità dell'opera ed a distanza tale da non procurare pregiudizi di sorta all'opera stessa, per poi essere riprese e trasportate con qualunque mezzo, od anche a mano, al momento della formazione di detti rinterri.

Per i rinterri ed i riempimenti da addossare alle murature di qualunque tipo e genere dovranno sempre essere impiegate materie sciolte; è vietato in modo assoluto l'impiego di materie argillose o di altre materie non ritenute idonee dalla D.L.



Nella formazione dei suddetti rinterri o riempimenti dovrà essere usata ogni diligenza perché essi procedano per strati orizzontali di eguale altezza da tutte le parti, disponendo contemporaneamente le materie ben sminuzzate con la maggiore regolarità e precauzione, in modo da farle gravare uniformemente su tutti i lati delle murature che li contengono, evitando così le sfiancature che potrebbero derivare da un carico mal distribuito.

Tutte le riparazioni o ricostruzioni che si rendessero necessarie per la mancata od imperfetta osservanza delle prescrizioni del presente articolo resteranno a completo carico dell'Appaltatore, il quale sarà tenuto anche al risarcimento degli eventuali danni.

Qualora la natura del terreno sia tale da non consentire la perfetta riuscita del magistero con il solo impiego dei materiali di risulta, si provvederà alla correzione o sostituzione con materiali atti ad assicurare la migliore composizione dei rinterri, prelevandoli da cave di prestito.

È vietato l'impiego, per i rinterri, di materie impregnate di liquami cloacali o di residui industriali.

L'Appaltatore resta sempre unico responsabile dei danni e delle avarie comunque prodotti alla condotta od ai manufatti in dipendenza del modo con cui si esegue il rinterro.

4.5) Esecuzione di rilevati, riempimenti e rinterri sotto pavimentazioni

Il terreno costituente la base sulla quale si dovranno impiantare i rilevati che formano sottofondi, corpi stradali od opere consimili, dovrà essere accuratamente preparato, espurgandolo da piante, cespugli, erbe, radici e da qualsiasi altra materia eterogenea, mediante l'operazione di scorticamento che di norma sarà dello spessore di almeno 20 cm.

La terra da trasportare nei rilevati dovrà essere anch'essa previamente espurgata da erbe, canne, radici e qualsiasi altra materia eterogenea e dovrà essere disposta in rilevato a strati di conveniente altezza, comunque non maggiori di cm 50.

Nei riporti di materiali sciolti, terrosi, essi dovranno essere portati al grado ottimo di umidità ed essere costipati al 90% della densità massima, determinabile con la prova AASHTO mod. T/180-57, salvo che per lo strato di fondazione della pavimentazione nei quali si dovrà raggiungere il 95% e 98% della densità massima secondo quanto previsto nel progetto.



Sarà obbligo dell'Appaltatore di dare ai rilevati, durante la loro costruzione, quelle maggiori dimensioni richieste dall'assestamento delle terre, affinché all'epoca del collaudo i rilevati eseguiti abbiano dimensioni non inferiori a quelle prescritte.

Fa parte della formazione del rilevato oltre alla profilatura delle scarpate, delle banchine e dei cigli, e la costruzione degli arginelli se previsti, il ricavare nella piattaforma, all'atto della costruzione e nel corso della sistemazione, il cassonetto di dimensioni idonee a ricevere l'ossatura di sottofondo e la massicciata.

L'Appaltatore è tenuto a riparare, a sua cura e spese, gli abbassamenti, le corrosioni e gli altri guasti che per qualsiasi motivo si verificassero durante la formazione dei rilevati ed anche dopo il loro compimento fino al collaudo, essendo tenuto l'Appaltatore a consegnare i rilevati con le scarpate regolari e spianate e con i cigli bene allineati e profilati.

4.6) Compattazione

La compattazione potrà aver luogo soltanto dopo aver accertato che il contenuto d'acqua delle terre sia prossimo ($\pm 1,5\%$ circa) a quello ottimo determinato mediante la prova AASHTO Mod.

Se tale contenuto dovesse risultare superiore, il materiale dovrà essere essiccato per areazione, se inferiore l'aumento sarà conseguito per umidificazione e con modalità tali da garantire una distribuzione uniforme entro l'intero spessore dello strato.

Il tipo, le caratteristiche ed il numero dei mezzi di compattazione nonché le modalità esecutive di dettaglio (numero di passate, frequenza, velocità operativa, ecc.) dovranno essere sottoposti alla preventiva approvazione della D.L.

La compattazione dovrà essere condotta con metodologia atta ad ottenere un addensamento uniforme, a tale scopo dovranno operare con sistematicità lungo direzioni parallele garantendo una sovrapposizione su ciascuna passata a quella adiacente pari almeno al 10% della larghezza del rullo impiegato.

Alla presenza di paramenti flessibili, sottoservizi e murature la compattazione a tergo o in vicinanza delle stesse dovrà essere tale da escludere una riduzione dell'addensamento e, nel contempo, il danneggiamento delle opere. In particolare, si dovrà evitare che i rulli vibranti operino in adiacenza delle sopra menzionate strutture.



A tergo od in adiacenza dei manufatti si useranno mezzi di compattazione leggeri quali piastre vibranti, rulli azionati a mano, provvedendo a garantire i requisiti di deformabilità e densità richiesti anche operando su strati di spessore ridotto.

Nella formazione di tratti di rilevati o rinterri rimasti eventualmente in sospeso per la presenza di tombini, canalette, cavidotti, ecc. si dovrà garantire la continuità con la parte realizzata impiegando materiali e livelli di compattazione identici.

4.7) Condizioni climatiche durante l'esecuzione dei lavori

La formazione di rilevati o rinterri in presenza di gelo o pioggia persistenti non sarà consentita in linea generale fatto salvo particolari deroghe da parte della D.L. limitatamente a quei materiali meno suscettibili all'azione del gelo o delle acque meteoriche (ad esempio pietrame ed alcuni materiali provenienti da demolizioni).

Nell'eventuale utilizzo di terre aventi un elevato contenuto della frazione coesiva, dovranno essere tenuti a disposizione anche carrelli pigiatori gommati in grado di chiudere la superficie dello strato in lavorazione in caso di pioggia. Alla ripresa del lavoro la stessa superficie dovrà essere convenientemente erpicata provvedendo eventualmente a rimuovere lo strato superficiale ammorbidito per eccesso di contenuto d'acqua.



5) DO NO SIGNIFICANT HARM

1. Ai fini del perseguimento delle finalità relative alle pari opportunità, generazionali e di genere previste per le procedure afferenti gli investimenti pubblici finanziati, in tutto o in parte, con le risorse previste nell'ambito del Piano Nazionale di Ripresa e Resilienza (PNRR), di cui al Regolamento (UE) 2021/240 del Parlamento europeo e del Consiglio del 10 febbraio 2021 e al Regolamento (UE) 2021/241 del Parlamento europeo e del Consiglio del 12 febbraio 2021, sono posti a carico dell'appaltatore i seguenti ulteriori obblighi:

- ai sensi dell'articolo 47, comma 3, del D.L. 77/2021, convertito, con modificazioni, dalla L.108/2021, l'operatore economico che occupa un numero pari o superiore a quindici dipendenti e non superiore a cinquanta, non tenuto alla redazione del rapporto sulla situazione del personale, ai sensi dell'articolo 46 del decreto legislativo 11 aprile 2006, n. 198, è tenuto, entro sei mesi dalla conclusione del contratto (si precisa che l'inquadramento normativo relativo alla "conclusione contrattuale" fa riferimento alla "stipula del contratto" ai sensi dell'art. 1326 del codice civile), a consegnare alla stazione appaltante una relazione di genere sulla situazione del personale maschile e femminile in ognuna delle professioni ed in relazione allo stato di assunzioni, della formazione, della promozione professionale, dei livelli, dei passaggi di categoria o di qualifica, di altri fenomeni di mobilità, dell'intervento della Cassa integrazione guadagni, dei licenziamenti, dei prepensionamenti e pensionamenti, della retribuzione effettivamente corrisposta. L'operatore economico è altresì tenuto a trasmettere la relazione alle rappresentanze sindacali aziendali e alla consigliera e al consigliere regionale di parità;
- ai sensi dell'articolo 47, comma 3-bis, del D.L. 77/2021, convertito, con modificazioni, dalla L.108/2021, l'operatore economico che occupa un numero pari o superiore a quindici dipendenti è tenuto, entro sei mesi dalla conclusione del contratto (si precisa che l'inquadramento normativo relativo alla "conclusione contrattuale" fa riferimento alla "stipula del contratto" ai sensi dell'art. 1326 del Codice civile), a consegnare alla stazione appaltante una relazione del legale rappresentante che attesti l'assolvimento degli obblighi previsti a carico delle imprese dalla legge 12 marzo 1999, n. 68, e illustri eventuali sanzioni e provvedimenti imposti a carico dell'impresa nel triennio precedente la data di scadenza della presentazione delle offerte. L'operatore economico è altresì tenuto a trasmettere la relazione alle rappresentanze sindacali aziendali;
- ai sensi dell'articolo 47, comma 3-bis, del D.L. 77/2021, convertito, con modificazioni, dalla L.108/2021, è requisito necessario dell'offerta, a pena di esclusione:
 - l'assolvimento, al momento della presentazione dell'offerta, agli obblighi di cui alla legge 12 marzo 1999, n. 68;
 - l'assunzione dell'obbligo di assicurare, in caso di aggiudicazione del contratto, per l'esecuzione del contratto o per la realizzazione di attività ad esso connesse o strumentali, una quota pari almeno al 30 % con riferimento all'occupazione giovanile e una quota pari almeno al 15% con riferimento all'occupazione femminile.



La violazione dei suddetti obblighi comporta l'applicazione delle penali di cui all' art. 18 del documento R_16_01_PDE_RL_X_01 CAPITOLATO SPECIALE DI APPALTO PARTE AMMINISTRATIVA.

2. Ai fini della dimostrazione del rispetto del principio DNSH (Do Not Significant Harm) in relazione al finanziamento dell'opera inserito nel Piano Nazionale di Ripresa e Resilienza l'appaltatore dovrà rispettare gli obblighi specifici indicati nei documenti di progetto.

Il rispetto del DNSH prevede verifiche ante opera relative all'impostazione ed ai documenti progettuali e verifiche post opera da supportare con apposita documentazione da predisporre durante i lavori ed a conclusione degli stessi per poter essere esibita in caso di controlli dello Stato o di organismi europei.

L'analisi delle modalità di rispetto del DNSH nello specifico progetto è riportata nell'elaborato B_02_01_PDE_RL_G_02 RELAZIONE ILLUSTRATIVA GENERALE capitolo 6 pagina 21, da tale strategia derivano gli obblighi specifici ivi richiamati.

Il rispetto del principio DNSH è requisito essenziale da dimostrare per il mantenimento del finanziamento, a carico dell'appaltatore per quanto riguarda le modalità di esecuzione dei lavori e la loro certificazione. Pertanto, il mancato rispetto dei menzionati obblighi, compresa la produzione dei relativi documenti a controprova, si configura come grave inadempimento contrattuale e soggiace alle relative sanzioni capitolari, contrattuali e normative, compreso l'obbligo di rifusione del danno in caso di perdita di finanziamento a causa di comportamento negligente da parte dell'appaltatore.

L'appaltatore è tenuto a rispettare tali obblighi anche prestando tutta la collaborazione di volta in volta necessaria alla Stazione appaltante secondo le indicazioni della DL.

Tra gli obblighi documentali in carico all'appaltatore sono compresi a titolo esemplificativo non esaustivo:

- in occasione dell'emissione di ogni stato di avanzamento lavori, la predisposizione e presentazione al Direttore lavori di una dettagliata relazione sul rispetto dei principi del DNSH secondo le prescrizioni di progetto; alla sua presentazione è subordinata l'emissione da parte del RUP del certificato di pagamento che rimarrà sospeso fino ad ottemperanza dell'obbligo;
- raccolta e presentazione di tutte le previste certificazioni di prodotto per tutte le apparecchiature idrico - sanitarie installate, secondo prescrizioni di progetto;
- al termine dei lavori presentazione della relazione finale dei rifiuti prodotti da cui emerga quanto destinato ad una operazione "R" nel rispetto della percentuale di progetto, compresa documentazione a comprova;
- raccolta e presentazione di tutte le schede tecniche dei materiali e delle sostanze impiegate;
- raccolta e presentazione delle certificazioni FSC/PEFC o equivalenti emesse da ente accreditato per almeno l'80% del legno vergine utilizzato;



- raccolta e presentazione delle certificazioni di prodotto e delle schede tecniche relativi a tutti gli altri prodotti di legno che devono essere realizzati con legno riciclato/riutilizzato.

La presentazione completa ed esaustiva di tutta la documentazione di cui sopra al Direttore lavori deve essere ultimata entro il termine di n. 30 giorni naturali e consecutivi dall'emissione del certificato di ultimazione lavori.

In caso di ritardo si applica una penale del 1 per mille dell'importo contrattuale per ogni giorno di ritardo, e l'emissione dell'ultimo stato di avanzamento lavori rimane sospesa fino a completo ottemperamento di tale obbligo.



6) OPERE PROPEDEUTICHE

6.1) Demolizioni e rimozioni

La presente norma disciplina l'esecuzione di tutte le opere di demolizione, taglio e rimozione previste nel presente appalto.

Attività propedeutiche

È obbligo dell'Appaltatore accertare con ogni mezzo e con la massima cura, nel loro complesso e nei particolari, la struttura di ogni elemento da demolire, disfare o rimuovere, onde conoscerne, con ogni completezza, la natura, lo stato di conservazione, le diverse tecniche costruttive ecc., ed essere così in grado di affrontare, in ogni stadio dei lavori, tutte quelle evenienze che possano presentarsi nelle demolizioni, disfacimenti e rimozioni, anche se queste evenienze dipendano, ad esempio, da particolarità di costruzione, da modifiche apportate successivamente alla costruzione originaria, dallo stato di conservazione delle murature, conglomerati e malte, dallo stato di conservazione delle armature metalliche e loro collegamenti, dallo stato di conservazione dei legnami, da faticenza, da difetti costruttivi e statici, da contingenti condizioni di equilibrio, da possibilità di spinta dei terreni sulle strutture quando queste vengano scaricate, da cedimenti nei terreni di fondazione, da azioni reciproche tra le opere da demolire e quelle adiacenti, ecc., adottando di conseguenza e tempestivamente tutti i provvedimenti occorrenti per non alterare all'atto delle demolizioni, disfacimenti o rimozioni quelle particolari condizioni di equilibrio che presentassero le strutture sia nel loro complesso che nei loro vari elementi. La zona interessata dai lavori dovrà essere delimitata con particolare cura sia per quanto riguarda il pubblico transito che per quello degli addetti ai lavori.

In corrispondenza dei passaggi dovranno essere collocate opportune ed idonee opere per proteggere i passaggi stessi da eventuale caduta di materiali dall'alto; le predette protezioni dovranno essere adeguate alle necessità e conformi alle prescrizioni dei regolamenti comunali locali.

Analoghe protezioni dovranno essere poste a difesa delle proprietà confinanti ove queste possano essere comunque interessate dalla caduta di materiali di risulta.

Dovranno essere bloccati tutti gli accessi all'opera in demolizione all'altezza del piano di spiccato, ad eccezione dei pochi strettamente necessari che andranno, come già specificato, protetti superiormente.



Qualora il materiale venga convogliato in basso per mezzo di canali, dovrà essere vietato l'accesso alla zona di sbocco quando sia in corso lo scarico; tale divieto dovrà risultare da appositi evidenti cartelli.

Prima di dare inizio alle demolizioni dovranno essere interrotte le erogazioni agli impianti di elettricità, gas, acqua, ecc. esistenti nella zona dei lavori; a tal fine l'Appaltatore dovrà prendere direttamente accordi con le rispettive Società od Enti erogatori.

I serbatoi e le tubazioni dovranno essere vuotati; dovrà essere effettuata la chiusura dell'attacco delle fognature.

Dovranno essere interrotte le erogazioni agli impianti suddetti anche nelle demolizioni parziali o di limitata estensione; ciò data la possibile presenza di conduttori e canalizzazioni incassati od interrati.

Prima di iniziare i lavori di ristrutturazione, dovrà essere eseguita una accurata indagine in conformità alla legislazione nazionale, in ordine al ritrovamento amianto e all'identificazione di altri materiali contenenti sostanze contaminanti. Qualsiasi rimozione degli stessi dovrà essere eseguita da personale adeguatamente formato e certificato, con monitoraggio sanitario prima, durante e dopo le opere, in conformità alla legislazione nazionale vigente.

Esecuzione di demolizioni e rimozioni

Prima dell'inizio dei lavori l'Appaltatore dovrà consegnare alla D.L. il Progetto delle demolizioni, che deve specificare: mezzi, personale, modalità dettagliate, indagini preliminari, successione dei lavori.

Sulla base degli accertamenti suddetti, e con l'osservanza di quanto appresso stabilito, delle norme di cui agli articoli da 71 a 76 del D.P.R. 7 gennaio 1956 n. 164, e dei Piani di Sicurezza previsti dalla normativa vigente, l'Appaltatore determinerà, a suo esclusivo giudizio, la tecnica più opportuna, i mezzi d'opera, l'impiego di personale e la successione dei lavori; pertanto l'Appaltatore esonera nel modo più ampio ed esplicito da ogni responsabilità civile e penale, conseguente e dipendente dall'esecuzione dei lavori di demolizione, disfacimento e rimozione, sia il Committente che i propri Organi di direzione, assistenza e sorveglianza.

Per quanto riguarda il personale e gli attrezzi l'Appaltatore dovrà comunque osservare le seguenti prescrizioni:

- a) il personale addetto alle opere di demolizione, disfacimento e rimozione dovrà avere preparazione e pratica specifiche, sia per l'esecuzione materiale dei lavori che per l'individuazione immediata di condizioni di pericolo;



- b) l'attività del personale impiegato dovrà essere sottoposta all'autorità di un dirigente, ogni gruppo di dieci persone dovrà essere guidato e sorvegliato da un capo squadra;
- c) i martelli ed ogni altro attrezzo che agisca per urto non dovranno essere impiegati quando la stabilità delle strutture non lo consentisse;
- d) l'utensile adottato negli attrezzi meccanici dovrà essere appropriato al lavoro da eseguire, e gli attrezzi stessi dovranno essere delle dimensioni più ridotte possibili;
- e) gli addetti ai lavori dovranno portare l'elmetto di protezione e gli occhiali antischegge ogni qualvolta necessario;
- f) dovrà essere tenuta a disposizione, nel corso dei lavori di che trattasi, una scorta di leve, binde e martinetti per far fronte ad eventualità improvvise ed urgenti.

Le reti elettriche disposte per l'esecuzione dei lavori dovranno essere bene individuabili ed idoneamente protette.

A seconda delle necessità riscontrate nella verifica preventiva delle strutture da demolire, disfare o rimuovere, nonché di quelle successivamente nascenti nel corso dei lavori e per evitare crolli improvvisi, dovranno essere eseguiti puntellamenti, rafforzamenti ed opere consimili, sia che esse interessino cornicioni, vani di finestre, balconi, porte, volte ed archi od anche pareti intere, ecc...

Le predette opere di puntellamento e di rafforzamento non dovranno mai creare nuove sollecitazioni interne nelle strutture interessate, particolarmente in quelle di eventuali edifici adiacenti e, contrariamente ai lavori di demolizione, dovranno essere eseguite procedendo dal basso verso l'alto.

L'efficacia dei rafforzamenti e puntellamenti dovrà continuamente essere controllata mediante un adeguato numero di spie.

Tutti i vani di balconi, finestre, scale, ascensori, ecc..., dovranno essere sbarrati al momento stesso in cui vengono tolti i parapetti o gli infissi.

Nel caso venissero ancora utilizzate le scale dell'edificio, le ringhiere potranno essere rimosse solo se sostituite da solidi parapetti, garantendo contemporaneamente la stabilità delle scale stesse.

Sulle zone di solai parzialmente demoliti dovranno essere disposte delle passerelle di tavole.



Tra i materiali di risulta dovranno sempre essere lasciati passaggi sufficientemente ampi, avendo cura che non vi sporgano parti pericolose di legno, ferro, ecc.; i chiodi lungo questi passaggi dovranno essere eliminati. I predetti passaggi dovranno essere tali che in ogni posizione di lavoro la via di fuga sia sempre facile ed evidente.

L'allontanamento dei materiali di risulta dovrà essere particolarmente curato affinché non si verifichino confusi accatastamenti, sovraccarichi e pressioni pericolose su strutture orizzontali e verticali.

I materiali di demolizione non dovranno essere accumulati sui solai, sulle scale, contro le pareti né sui ponti di servizio; i materiali stessi dovranno essere sollecitamente allontanati con mezzi di ogni genere purché sicuri.

È vietato nel modo più assoluto gettare il materiale dall'alto, a meno che non venga convogliato in appositi canali.

L'imboccatura superiore di questi canali dovrà essere tale che non vi possano cadere accidentalmente persone; ogni tronco di canale dovrà essere imboccato in quello successivo e gli eventuali raccordi dovranno essere adeguatamente rinforzati; l'ultimo tratto dovrà essere inclinato così da ridurre la velocità di uscita dei materiali e limitato a qualche metro di distanza, in orizzontale, dall'opera in demolizione o dai ponti di servizio; l'estremità inferiore del canale non dovrà risultare ad altezza maggiore di m 2 sul piano di raccolta.

Dovranno essere adottati adeguati provvedimenti per evitare agli addetti allo scarico cadute o pericolo di essere trascinati dal materiale.

Tutti gli altri materiali di risulta per i quali non possa servire il canale andranno calati a terra con mezzi idonei e con ogni particolare cura.

Dovrà essere limitato il sollevamento della polvere irrorando con acqua le murature od i materiali di risulta; la quantità di acqua irrorata dovrà essere quella strettamente necessaria e, comunque, non dovrà compromettere la stabilità delle strutture.

Le demolizioni dovranno progredire tutte allo stesso livello, procedendo dall'alto verso il basso.

Ad ogni sospensione di lavoro dovranno essere rimosse tutte le parti pericolanti; in caso contrario si dovrà procedere allo sbarramento delle zone interessate da eventuali cadute di strutture materiali od altro, ed apporre segnalazioni efficaci e vistose.



I lavori dovranno essere condotti in modo che le persone non possano essere colpite da oggetti, materiali, ecc., caduti dall'alto.

Gli addetti ai lavori, ogni qualvolta necessario, dovranno essere protetti contro la caduta mediante cinture o corde di sicurezza o con altre idonee misure.

Prima del taglio ossidrico od elettrico di parti coperte con pitture contenenti piombo dovranno essere adottate le opportune misure contro l'avvelenamento da piombo, ed in particolare contro l'inalazione dei suoi vapori, tenendo presente l'art. 8 della Legge 19 luglio 1961 n. 706.

Nello sviluppo delle demolizioni non dovranno essere lasciate distanze eccessive tra i collegamenti orizzontali delle strutture verticali.

Ogni demolizione, disfacimento o rimozione dovrà essere eseguita da posti di lavoro sicuri. È vietato appoggiare alle strutture in demolizione scale a pioli o meccaniche; se particolari lavori richiedessero l'impiego di queste ultime potranno essere adottate solo scale su ruote.

Escavatori, trattori, ecc. potranno essere impiegati soltanto quando non comportino pericolo per gli addetti al loro funzionamento.

I lavori di demolizione dovranno essere sospesi quando manifestazioni temporalesche possano creare condizioni di pericolo.

Ove i lavori fossero eseguiti in acqua o sull'acqua dovranno essere disponibili i mezzi necessari per salvare gli eventuali caduti in acqua.

È vietata la demolizione con esplosivi, con il sistema dello scalzamento, con il rovesciamento sia per spinta che per trazione, con mazze oscillanti.

Potrà essere consentito demolire con i predetti sistemi solo su espressa richiesta dell'Appaltatore, ed autorizzazione della D.L. In tal caso l'Appaltatore dovrà adottare ogni cautela necessaria per evitare i pericoli che tale genere di demolizioni comporta.

È vietato far lavorare persone sui muri; la demolizione delle murature dovrà essere eseguita servendosi di ponti di servizio indipendenti dall'opera in demolizione.

La demolizione dovrà essere eseguita per piccoli blocchi, che di norma non dovranno superare il volume di quattro mattoni, da ricavarli con martello e scalpello e mai con leve o picconi.



Nella rimozione di murature sovrastanti al perimetro dei solai dovrà essere attuata ogni cautela per non provocare la riduzione del grado d'incastro ed evitare abbassamenti o crolli dei solai stessi anche sotto carichi ridotti o per peso proprio.

Nella demolizione di murature di fondazioni, di muri di sostegno o di manufatti sotto il piano di campagna dovrà essere assicurato il terreno circostante dal pericolo di franamenti.

Nella demolizione di tavellonati, voltine e simili riempimenti fra i travetti dei solai dovranno essere predisposti opportuni e idonei tavolati per il sostegno degli operai addetti.

Nel disfare e rimuovere pavimenti, ed i relativi massi di sottofondo, non dovranno essere accumulati sui solai i materiali di risulta né, si ripete, si dovranno far cadere né accumulare sui solai stessi altri materiali di demolizione.

Particolare attenzione dovrà essere posta nell'esaminare le condizioni delle testate dei travetti.

Nella demolizione delle volte dovrà essere adottata ogni cautela per evitare che la loro demolizione provochi il dissesto di altre volte adiacenti oppure delle strutture di sostegno. Nella demolizione degli archi si dovrà procedere ai preventivi puntellamenti verticali per il sostegno dell'arco ed a quelli orizzontali per lo sbatacchiamento dei piedritti.

Prima di rimuovere la grossa armatura dei tetti dovranno essere puntellati i cornicioni.

I comignoli, le canne fumarie e simili dovranno essere rimossi prima del tetto.

Le tegole e le lastre di copertura dovranno essere asportate a sezioni simmetriche da una parte e dall'altra, andando dal colmo verso le gronde, procedendo dal disotto; in caso contrario dovranno essere usati tavolati di ripartizione, e gli addetti dovranno essere garantiti con idonei mezzi contro eventuali cadute, quando l'altezza di un solido piano sottostante sia superiore a m 2. Non dovranno essere usati i gradini delle scale a sbalzo quando sia in corso la rimozione delle murature sovrastanti, a meno che i gradini non siano stati preventivamente idoneamente puntellati.

La stabilità delle scale usate durante i lavori di demolizione dovrà essere sempre garantita.

Le scale non dovranno mai essere caricate con materiali di risulta.

Per le parti intelaiate la muratura di riempimento dovrà essere rimossa prima di sciogliere le intelaiature e le loro parti in legno o metallo.



Le murature ed i pannelli di riempimento delle strutture portanti dovranno essere demoliti completamente prima di iniziare l'attacco di dette strutture, così da evitare la presenza di elementi mal collegati e poter procedere ad ulteriori accertamenti sulle strutture poste in vista.

Nel corso della demolizione di strutture in conglomerato cementizio armato dovrà essere controllato l'andamento dei ferri d'armatura per accertare che questi, durante il getto, non abbiano subito spostamenti dalla loro posizione teorica.

Nel caso di cornicioni, mensole, balconi e qualsiasi altra struttura in aggetto, che sia mantenuta in equilibrio dal peso delle sovrastanti murature, si dovrà provvedere, prima di procedere alle demolizioni, a adeguate opere di puntellamento.

Le demolizioni, i disfacimenti e le rimozioni dovranno essere limitati alle parti ed alle dimensioni prescritte e dovranno essere eseguiti con la massima diligenza e con ogni precauzione così da non danneggiare le opere ed i materiali da non demolire o rimuovere, o quei materiali che a giudizio del Direttore dei lavori potessero ancora essere utilmente reimpiegati. Qualora per mancanza di puntellamenti o di altre precauzioni venissero demolite parti non prescritte, o venissero oltrepassati i limiti fissati, l'Appaltatore dovrà provvedere a sua cura e spese a ricostruire e rimettere in pristino le parti indebitamente demolite.

Le demolizioni, se non diversamente indicato o ordinato dalla D.L., dovranno essere limitate alle sole parti che interferiscono con la realizzazione delle nuove opere. Eventuali ripristini, da effettuarsi a cura e spese dell'Impresa, dovranno essere predisposti in caso di demolizioni e rimozioni non conformi agli elaborati grafici e descrittivi e alle specifiche tecniche del Progetto Esecutivo.

6.2) Scavi per fondazioni e altre opere complementari

Saranno considerati scavi per fondazioni quelli posti al di sotto del piano orizzontale passante per il punto più basso del terreno naturale o di trincee e scavi preesistenti, a pareti verticali e sezione delimitata al perimetro delle fondazioni. I piani di fondazione dovranno essere perfettamente orizzontali e la direzione lavori potrà richiedere ulteriori sistemazioni dei livelli, anche se non indicate nei disegni di progetto, senza che l'Appaltatore possa avanzare richieste di compensi aggiuntivi. Tutti gli scavi eseguiti dall'Appaltatore, per la creazione di rampe o di aree di manovra dei mezzi, al di fuori del perimetro indicato, non saranno computati nell'appalto e dovranno essere ricoperti, sempre a carico dell'Appaltatore, a lavori eseguiti. Negli



scavi per condotte o trincee che dovessero interrompere il flusso dei mezzi di cantiere, l'Appaltatore dovrà provvedere, a suo carico, alla creazione di strutture provvisorie per il passaggio dei mezzi e dovrà predisporre un programma di scavo opportuno ed accettato dalla Direzione Lavori. In presenza d'acqua proveniente da precipitazioni atmosferiche o rotture di condotte, l'Appaltatore dovrà provvedere, a sue spese, all'immediata estrazione dell'acqua ed alla riparazione dei danni eventualmente causati. Tutte le operazioni di rinterro dovranno sempre essere autorizzate dalla Direzione Lavori.

Tutti gli scavi propedeutici alla realizzazione del piano fondazionale compresi gli scavi in presenza di sottoservizi dovranno essere approvati dalla Direzione Lavori, in particolare per quanto riguarda lo scavo in presenza di sottoservizi è rigorosamente prescritto lo scavo a mano secondo indicazioni e prescrizioni contenute nel piano di sicurezza e coordinamento. In caso di demolizioni e/o rotture l'Appaltatore dovrà provvedere, a sue spese, all'immediata riparazione dei danni eventualmente causati. Tutte le operazioni di rinterro dovranno sempre essere autorizzate dalla Direzione Lavori.

6.3) Gestione materie

Qualsiasi materiale od oggetto proveniente da demolizioni, disfacimento o rimozioni, s'intenderà "materiale di risulta".

Tutti i materiali di risulta, se non altrimenti disposto, sono di proprietà del Committente, il quale ha la facoltà, a suo giudizio insindacabile, di abbandonarli all'Appaltatore in tutto od in parte, oppure di farli reimpiegare nell'appalto stesso.

I materiali provenienti dalle demolizioni dei calcestruzzi e dei conglomerati bituminosi restano comunque di proprietà dell'Appaltatore il quale, a suo giudizio, li potrà trasportare a discarica o riutilizzare. Qualora decidesse di riutilizzarli sarà suo onere l'accurata cernita, la frantumazione e vagliatura al fine di renderli idonei al loro reimpiego, precisando che il loro utilizzo è subordinato al raggiungimento dei requisiti richiesti nelle singole lavorazioni.

L'Appaltatore sarà responsabile dei materiali di risulta di proprietà del Committente; pertanto, in caso di rotture o degradamenti dovuti ad omessa o cattiva conservazione dei materiali stessi l'Appaltatore medesimo dovrà pagarne il valore come nuovi, ai prezzi di contratto, o in mancanza di questi, al valore commerciale aumentato del 25% e maggiorato del ribasso di aggiudicazione.



Tutti i materiali di risulta dovranno essere sollecitamente allontanati dal cantiere e trasportati a riutilizzo, deposito o discarica autorizzata a cura e spese dell'Appaltatore medesimo.

6.4) Aree di cantiere, trasporti e discariche

La presente norma disciplina l'utilizzo delle aree di cantiere e l'esecuzione di tutti i trasporti a riutilizzo, a deposito ed a pubbliche discariche autorizzate dei materiali di risulta, provenienti sia dagli scavi che dalle demolizioni e/o lavorazioni necessarie all'esecuzione delle opere relative al presente appalto.

Nella formulazione della sua offerta, l'Appaltatore dovrà tener conto di tutti gli oneri relativi alle distanze di trasporto, alle aree di deposito temporaneo e/o definitivo ed ai loro costi, pertanto non potrà, a questo titolo, accampare diritti.

Tutti i materiali provenienti da scavi, demolizioni e scarti di lavorazione del presente appalto, giudicati non reimpiegabili dalla Direzione Lavori, dovranno essere selezionati e trasportati, in funzione della loro natura, in apposite discariche autorizzate al di fuori del sedime del lotto in conformità a quanto previsto dalle leggi vigenti in materia di smaltimento ed i relativi oneri si intendono compresi, anche se non espressamente indicati, nei singoli prezzi.

I mezzi impiegati per lo smaltimento ed i trasporti dovranno essere compatibili con la natura del materiale da trasportare ed idonei alla circolazione stradale, secondo quanto stabilito dal Codice della Strada.

Nel caso in cui i suddetti materiali, per il mancato conferimento a discariche autorizzate (vedasi Art. 14 - Divieto di abbandono – D.Lgs n° 22 del 5/2/1997), l'Appaltatore rimane unico responsabile dei danni provocati a terzi che ne dovessero derivare anche di ordine penale, in quanto lo stesso deve operare nel rispetto delle leggi, regolamenti e prescrizioni emanate e demandate in materia di smaltimento rifiuti a tutela dell'ambiente.

I materiali di risulta ritenuti idonei dalla Direzione Lavori e necessari all'esecuzione delle opere, anche se in tempi diversi, dovranno essere selezionati e stoccati con tutte le necessarie precauzioni all'interno delle aree di cantiere e, nel caso queste non fossero sufficienti o disponibili, su aree esterne al sedime del lotto da procurarsi a cura e spese dell'Appaltatore.

L'area indicata in progetto messa a disposizione dalla Stazione Appaltante e destinata alle baracche di cantiere, agli impianti di frantumazione, di betonaggio ed allo stoccaggio dei materiali, dovrà essere recintata



a cura e spese dell'Impresa con pannelli ciechi di altezza non inferiore a m. 2,50 colorati secondo le indicazioni della D. L.

Gli impianti e gli eventuali i materiali stoccati in cumulo dovranno essere provvisti di idonea segnalazione, diurna e notturna, eseguita in conformità alle indicazioni della D.L.

Si precisa inoltre che detta area non potrà essere utilizzata per il confezionamento di conglomerati bituminosi, che in ogni caso, dovranno essere confezionati al di fuori del sedime area d'intervento su aree da procurarsi a cura e spese dell'Appaltatore.

Qualora l'Appaltatore non ritenesse sufficienti, per il regolare svolgimento delle sue attività, le aree messe a disposizione dalla Stazione Appaltante sarà sua cura ed onere procurarsene altre al di fuori dell'area senza per questo poter accampare alcun diritto.

Al termine dei lavori, l'Impresa dovrà lasciare le aree messe a sua disposizione, nelle migliori condizioni ambientali o comunque almeno analoghe a quelle preesistenti. A tal fine sarà redatto, prima del certificato di ultimazione dei lavori, apposito verbale di constatazione.

6.5) Assistenze murarie, ripristini e rimontaggi

Le opere e gli oneri di assistenza muraria compensano e comprendono le seguenti prestazioni:

- Scarico dagli automezzi, collocazione in loco compreso il tiro in lato ai vari piani e sistemazione in magazzino di tutti i materiali pertinenti agli impianti.
- Apertura e chiusura di tracce, predisposizione e formazione di fori ed asole su murature e strutture di calcestruzzo armato.
- Muratura di scatole, cassette, sportelli, controtelai di bocchette, serrande e griglie, guide e porte ascensori.
- Fissaggio di apparecchiature in genere ai relativi basamenti e supporti.
- Formazione di basamenti di calcestruzzo o muratura e, ove richiesto, la interposizione di strato isolante, baggioli, ancoraggi di fondazione e nicchie.
- Manovalanza e mezzi d'opera in aiuto ai montatori per la movimentazione inerente alla posa in opera di quei materiali che per il loro peso e/o volume esigono tali prestazioni.



- I materiali di consumo ed i mezzi d'opera occorrenti per le prestazioni di cui sopra.
- Il trasporto alla discarica dei materiali di risulta delle lavorazioni.
- Scavi e rinterri relativi a tubazioni od apparecchiature poste interrato.
- Ponteggi di servizio interni ed esterni.
- Assistenza propedeutica alle opere di ristrutturazione interna ed esterna che coinvolgono l'impiantistica nuova ed esistente.
- Assistenza propedeutica allo scavo manuale in presenza di sottoservizi

Le opere e gli oneri di assistenza muraria dovranno essere calcolate in ore lavoro sulla base della categoria della manodopera impiegata e della quantità di materiali necessari e riferiti a ciascun gruppo di lavoro.

Nel presente progetto sono ricomprese una serie di lavorazioni di ripristino in seguito a demolizioni, scarificazioni e smontaggi legati alle opere strutturali di adeguamento sismico che verranno puntualmente affrontate nei successivi paragrafi. Propedeuticamente alle lavorazioni tutte le opere limitrofe all'area lavori andranno messe in sicurezza e protette con adeguati mezzi e soluzioni, eventuali danni e danneggiamenti andranno ripristinati a carico dell'appaltatore. Tutte le opere propedeutiche alle lavorazioni strutturali ed edili di smontaggio, intercettazione e ripristino dei sottoservizi e di tutta l'impiantistica interna ed esterna esistente sono ricomprese nelle voci di assistente murarie come assistenze alle opere strutturali ed impiantistiche. In particolare, tutte le demolizioni interne anche puntuali andranno ripristinate come da prescrizioni di progetto e a "regola d'arte" secondo gli standard qualitativi e quantitativi della vigente norma e normativa di settore. Le presenti prescrizioni si applicano inoltre a tutte le opere di revisione e rimontaggio previste a progetto. L'appaltatore è responsabile dell'integrità estetico funzionale dell'unità tecnologica per cui è prevista la lavorazione. Laddove l'elemento costruttivo interessato dovesse essere compromesso, l'appaltatore è considerato responsabile del danno avvenuto e dovrà ripristinare l'elemento tecnologico a proprie spese nei termini definiti dalla D.L. L'appaltatore dovrà inoltre fornire tutte le certificazioni secondo normativa vigente della posa in opera dell'oggetto revisionato secondo le specifiche contenute nel paragrafo di riferimento del presente documento. In particolare, il rimontaggio dei serramenti resistenti al fuoco dovrà essere certificato con le stesse specifiche dell'attuale stato di consistenza dei luoghi. Scavi e interferenze



comprehensive di tutti i sottoservizi rilevati e non dovranno essere eseguiti nelle modalità previste dal presente documento, in particolare per quanto riguarda lo scavo in presenza di sottoservizi è rigorosamente prescritto lo scavo a mano e la propedeutica approvazione della Direzione Lavori. In caso di demolizioni e/o rotture l'Appaltatore dovrà provvedere, a sue spese, all'immediata riparazione dei danni eventualmente causati. Tutte le operazioni di rinterro dovranno sempre essere autorizzate dalla Direzione Lavori.

6.6) Piano di gestione rifiuti

Allo scopo di ridurre l'impatto ambientale sulle risorse naturali, di aumentare l'uso di materiali riciclati aumentando così il recupero dei rifiuti, con particolare riguardo ai rifiuti da demolizione e costruzione (coerentemente con l'obiettivo di recuperare e riciclare entro il 2020 almeno il 70% dei rifiuti non pericolosi da costruzione e demolizione e in linea con i principi del Do No Significant Harm secondo la Tassonomia Europea), fermo restando il rispetto di tutte le norme vigenti e di quanto previsto dalle specifiche norme tecniche di prodotto, le demolizioni e le rimozioni dei materiali devono essere eseguite in modo da favorire, il trattamento e recupero delle varie frazioni di materiali.

A tal fine il progetto dell'edificio prevede che:

1. nei casi di ristrutturazione, manutenzione e demolizione, almeno il 70% in peso dei rifiuti non pericolosi generati durante la demolizione e rimozione di edifici, parti di edifici, manufatti di qualsiasi genere presenti in cantiere, ed escludendo gli scavi, deve essere avviato a operazioni di preparazione per il riutilizzo, recupero o riciclaggio;
2. il contraente dovrà effettuare una verifica precedente alla demolizione al fine di determinare ciò che può essere riutilizzato, riciclato o recuperato. Tale verifica include le seguenti operazioni:

- individuazione e valutazione dei rischi di rifiuti pericolosi che possono richiedere un trattamento o un trattamento specialistico, o emissioni che possono sorgere durante la demolizione;
- una stima delle quantità con una ripartizione dei diversi materiali da costruzione;
- una stima della percentuale di riutilizzo e il potenziale di riciclaggio sulla base di proposte di sistemi di selezione durante il processo di demolizione;
- una stima della percentuale potenziale raggiungibile con altre forme di recupero dal processo di demolizione.

Il presente paragrafo chiarisce le dinamiche legate all'attività di gestione dei rifiuti di cantiere in seguito alle opere di demolizione e viene redatta in conformità alla vigente normativa in materia D.lgs 152/2006 e successive modifiche e integrazioni. Verranno date le specifiche tecnico amministrative e procedurali per poter redigere un piano gestione



rifiuti a carico dell'appaltatore da sottoporre preventivamente alla Direzioni Lavori e da aggiornare contemporaneamente alla fase di demolizioni prevista dal presente progetto.

Prima di iniziare i lavori di ristrutturazione, dovrà essere eseguita una accurata indagine in conformità alla legislazione nazionale, in ordine al ritrovamento amianto e all'identificazione di altri materiali contenenti sostanze contaminanti. Qualsiasi rimozione degli stessi dovrà essere eseguita da personale adeguatamente formato e certificato, con monitoraggio sanitario prima, durante e dopo le opere, in conformità alla legislazione nazionale vigente.

La realizzazione degli interventi di progetto prevede inevitabilmente la produzione di terre e rocce da scavo, nonché inerti e varie tipologie di materiali, per tutto ciò che riguarda la caratterizzazione e la gestione delle terre e rocce da scavo si rimanda ai paragrafi precedenti del presente elaborato. Le principali operazioni da produzione di materiali inerti previste da progetto sono di seguito specificate:

Demolizioni esterne:

- Scala in conglomerato cementizio armato e non.
- Muri e tramezzi in conglomerato cementizio armato e non.
- Tramezzi e muri in laterizio rifiniti con intonaci civili tinteggiati.
- Cordoli e pozzetti in conglomerato cementizio o materiale metallico
- Pavimentazioni cementizie, asfaltate, in battuto, ghiaia o terreno di coltivo.
- Pavimentazioni finite in pietra o materiali ceramici.
- Sottoservizi, tubazioni e canali in materiale metallico, cementizio o pvc.
- Serramenti in alluminio e acciaio vetrati con maniglie e maniglioni.
- Rimozione di arbusti.
- Smontaggio di carpenteria e copertura metallica.

Demolizioni interne:

- Parti di solai in cemento prefabbricati o gettati in opera.
- Serramenti in alluminio e acciaio vetrati con maniglie e maniglioni.
- Tramezzature e pareti interne in laterizio o conglomerato cementizio o cartongesso compresi di rasature e tinteggiature.
- Pavimentazioni in pvc o ceramica compreso sottofondo cementizio, zoccolini e giunti in lamiera.
- Tagli di struttura in conglomerato cementizio per formazione giunti e aperture vani con macchine a dischi diamantati.
- Perforazioni su conglomerati cementizi eseguita a rotazione per inghisaggi.

Quantità provenienti dalle attività in progetto

Dal confronto con la documentazione progettuale, si possono desumere le seguenti quantità di materiali con i relativi pesi provenienti dalle demolizioni:

Tariffa	Lavori	u.m.	Quantità	Peso Unitario KG/u.m.	Qtot kg	%sul Tot	% riciclato/riutilizzato	Tot kg riciclato / riutilizzato
1C.01.030.0010.a	Demolizione di muratura in blocchi di calcestruzzo, laterizi forati, totale o parziale, entro e fuori terra, a qualsiasi altezza, con relativi intonaci e rivestimenti, con l'impiego di attrezzature meccaniche adeguate alla dimensione della demolizione, compreso ogni intervento manuale, per tagli di murature, aperture vani porte e finestre, fori passanti, sottomurazioni e qualsiasi altro scopo. Compresa la movimentazione con qualsiasi mezzo manuale o meccanico nell'ambito del cantiere, il carico ed il trasporto alle discariche autorizzate. Esclusi gli oneri di smaltimento. Per ogni intervento con volume: - oltre 5,01 m ³	m ³	15,65	1800	28170	28,55%	70%	19719
1C.01.030.0040.a	Demolizione di strutture e murature in cemento armato, compreso il taglio dei ferri di armatura, totale o parziale, entro e fuori terra, a qualsiasi altezza, con relativi intonaci e rivestimenti, con l'impiego di attrezzature meccaniche adeguate alla dimensione della demolizione, compreso ogni intervento manuale, per tagli di murature, aperture vani porte e finestre, fori passanti, sottomurazioni e qualsiasi altro scopo. Compresa la movimentazione con qualsiasi mezzo manuale o meccanico nell'ambito del cantiere, il carico ed il trasporto alle discariche autorizzate. Esclusi gli oneri di smaltimento. Per ogni intervento con volume: - oltre 5,01 m ³	m ³	3,28	2600	8528	8,64%	70%	5969,6
1C.01.040.0120.b	Perforazioni su conglomerati cementizi eseguite con idonea attrezzatura a sola rotazione a velocità ridotta, a qualsiasi altezza, profondità e giacitura, per spinottature, cuciture, legamenti murari, tirantature, iniezioni, canalizzazioni. Comprese assistenze murarie, opere provvisorie, piani di lavoro, apparecchi guida, pulizia del perforo, allontanamento macerie: - con diametro da 21 a 35 mm	m	238,91	2,5	597,275	0,61%	10%	59,7275



1C.01.060.0010.b	Rimozione del manto di copertura, esclusa l'orditura leggera, compreso l'abbassamento al piano di carico, movimentazione con qualsiasi mezzo nell'ambito del cantiere, cernita e pulizia del materiale riutilizzabile, carico e trasporto agli impianti di stoccaggio, di recupero o a discarica; esclusi gli oneri di smaltimento. Per coperture in:- lastre metalliche, fibrocemento, pannelli monolitici coibentati, resina	m ²	695	10	6950	7,04%	80%	5560
1C.01.090.0030	Picozzatura di intonaco in buono stato per rendere la superficie scabra ed idonea a ricevere successivi rivestimenti. Compresi: piani di lavoro, spolveratura, pulizia ed allontanamento dei detriti	m ²	4,56	35	159,6	0,16%	10%	15,96
1C.01.100.0020.a	Demolizione di massetti e/o sottofondi di pavimenti interni. Comprese le opere provvisorie di protezione, il carico, trasporto ed accatastamento delle macerie nell'ambito del cantiere con qualsiasi mezzo; il carico e trasporto agli impianti di stoccaggio, di recupero o a discarica. Esclusi gli oneri di smaltimento - spessore fino a 4 cm.	m ²	50	80	4000	4,05%	70%	2800
1C.01.100.0020.b	Demolizione di massetti e/o sottofondi di pavimenti interni. Comprese le opere provvisorie di protezione, il carico, trasporto ed accatastamento delle macerie nell'ambito del cantiere con qualsiasi mezzo; il carico e trasporto agli impianti di stoccaggio, di recupero o a discarica. Esclusi gli oneri di smaltimento - per ogni cm in più, da 4,1 a 7,0 cm	m ² x cm	150	70	10500	10,64%	70%	7350
1C.01.110.0030.b	Demolizione di pavimenti esterni con relativa malta di allettamento. Compresi e compensati: le opere provvisorie di protezione; la cernita, pulizia ed accatastamento del materiale di recupero; il carico e trasporto delle macerie agli impianti di stoccaggio, di recupero o a discarica. Esclusi gli oneri di smaltimento: - in lastre di pietra naturale	m ²	50	90	4500	4,56%	70%	3150
1C.01.150.0010.a	Rimozione di serramenti interni ed esterni in ferro o leghe, pareti mobili, impennate e simili di qualunque forma e dimensione, inclusi falsi telai, telai, imbotti, mostre: - con recupero mediante accurato smontaggio e deposito nell'ambito del cantiere o trasporto a deposito	m ²	22,94	45	1032,3	1,05%	80%	825,84
1C.06.750.0080.d	Apertura di vani finestra, porta finestra, porta e similari (dimensione indicativa da cm 100x100 a cm 200x250) su murature portanti perimetrali o interne, compresa posa falso telaio, riquadratura con muratura in blocchi svizzeri o foratoni semiportanti, esecuzione intonaco di finitura e rappezzi a raccordo dell'esistente sul perimetro, sui due lati; per singoli o più interventi ma limitati e circoscritti,	m ²	3,96	1300	5148	5,22%	70%	3603,6



	comprese immorsature e piani di lavoro interni, in: - spessore finito da 41 a 50 cm							
1U.04.010.0100.a	Demolizione di massetti e sottofondi in conglomerato cementizio per pavimentazioni esterne e marciapiedi, eseguito con l'ausilio di mezzi meccanici, compresa movimentazione, carico e trasporto delle macerie a discarica e/o a stoccaggio: - fino a 12 cm	m ²	122,5	200	24500	24,83%	70%	17150
1U.04.020.0250	Rimozione cordoni in conglomerato cementizio e del relativo rinfiacco in calcestruzzo. Compresa movimentazione carico e trasporto delle macerie a discarica e/o a stoccaggio; opere di protezione e segnaletica. In orario normale	m	91,5	50	4575	4,64%	70%	3202,5
TOTALE [Verifica % da riciclare o riutilizzare > 70% del Totale]					98660,18	100,00%	70,35%	69406,23

In linea generale, il materiale da scavo ritenuto necessario può essere destinato al riutilizzo all'interno dello stesso cantiere per il rinfiacco delle opere realizzate. Per quanto riguarda gli altri materiali per cui è prevista la demolizione si procederà con rimozione selettiva e strip out impiantistico ed edile, per i materiali cementizi, ceramici, ghiaia e laterizi provenienti da demolizioni si prevede un reimpiego come inerte mediante tritatura e vagliatura. Per quanto invece concerne legno, e metalli essi verranno riciclati quasi totalmente attraverso la loro re-immissione nel ciclo produttivo del materiale.

Si precisa, infine, che le valutazioni riportate nella presente relazione hanno carattere unicamente previsionale e che le effettive produzioni di rifiuti e la loro effettiva destinazione saranno comunicate in fase di esecuzione dei lavori, comprovandole tramite la modulistica prevista dalle vigenti normative in materia in conformità e secondo prescrizioni del criterio 2.6.2 del Decreto Criteri Ambientali Minimi riportato nel capitolo 2.6 della relazione F_06_01_PDE_RL_G_06 RELAZIONE CAM allegata al presente progetto.

Prima di iniziare i lavori di ristrutturazione, dovrà essere eseguita una accurata indagine in conformità alla legislazione nazionale, in ordine al ritrovamento amianto e all'identificazione di altri materiali contenenti sostanze contaminanti. Qualsiasi rimozione degli stessi dovrà essere eseguita da personale adeguatamente formato e certificato, con monitoraggio sanitario prima, durante e dopo le opere, in conformità alla legislazione nazionale vigente.

Definizione delle matrici producibili dalle attività di cantiere

Le tipologie di matrici producibili dalle attività di cantiere, pertanto collegate alle operazioni di scavo, demolizione e costruzione, possono essere sintetizzate nelle seguenti categorie:



1. terreno prodotto dalle attività di escavazione;
2. rifiuti propri dell'attività di demolizione e costruzione;
3. rifiuti prodotti nel cantiere connessi con l'attività svolta (ad esempio rifiuti da imballaggio).

La prima categoria è rappresentata dai volumi di terre e rocce prodotte durante le attività di escavazione determinati sulla base di stime geometriche delle effettive attività di escavazione previste in progetto.

Alla seconda categoria appartengono tutti i rifiuti strettamente correlati alle attività di demolizione delle opere previste in progetto; a tal proposito la definizione qualitativa (previsione dell'attribuzione dei CER) delle tipologie producibili, nonché la definizione dei quantitativi (stima geometrica) è stata ottenuta sulla base di valutazioni oggettive delle attività di demolizioni previste in progetto.

Per i rifiuti ricadenti nella terza categoria, il presente documento non prevede la quantificazione e la definizione delle tipologie di rifiuti producibili, comunque fortemente legata alle scelte esecutive dell'opera non definibili in fase di progettazione, ma, non dimeno, fissa dei principi da rispettare in fase di progettazione esecutiva e di esecuzione dell'opera volte a determinare una riduzione dei rifiuti prodotti all'origine, nonché all'aumento delle frazioni avviabili al riciclo e recupero.

Rifiuti propri dell'attività di demolizione e costruzione – escluso il materiale escavato

Il materiale in questione è derivante dalle attività di demolizione e rimozione previste in progetto. In generale le attività di demolizione e rimozioni dovranno essere eseguite, da parte dell'impresa esecutrice, in maniera quanto più selettiva, selezionando tecniche di demolizioni tradizionale solo ove lo stato in cui le opere interessate si presentano giustificano il ricorso a tale sistema.



3. prevedere, ove possibile, precise modalità di riutilizzo in cantiere dei materiali in fase di demolizione, per il loro reimpiego nelle attività di costruzione;

4. conferire i rifiuti inerti presso i diversi impianti di gestione presenti sul territorio comunale e/o provinciale e regolarmente autorizzati ai sensi della vigente normativa.

I materiali derivanti dalle demolizioni e dalle rimozioni saranno soggetti a selezionatura e vagliatura da realizzare all'interno di un centro attrezzato del cantiere.

Il conferimento a discarica dei rifiuti dovrà avvenire con le modalità previste dalla vigente normativa attraverso una selezione preliminare dei rifiuti da conferire a discarica.

Il trasporto dei rifiuti dovrà avvenire con automezzi a ciò autorizzati.

Rifiuti prodotti nel cantiere connessi con l'attività svolta (ad esempio rifiuti da imballaggio,)

Come già espresso, nel presente piano non si procede ad una simulazione quali-quantitativa delle matrici in questione, ma di seguito si pongono in evidenza delle strategie rispetto alle quali il Direttore dei Lavori e l'esecutore delle opere dovranno attenersi al fine di individuare le azioni volte alla riduzione della produzione di rifiuti all'origine:

- a) svolgere molteplici funzioni con un materiale piuttosto che richiedere più materiali per svolgere una funzione e ottimizzare l'uso di sistemi e componenti;
- b) nei limiti tecnico-economici, utilizzare materiali e prodotti di dimensioni standard per ridurre tagli e montaggi particolari, che creano scarti;
- c) selezionare sistemi che non richiedano supporti temporanei, puntelli, supporti per la costruzione, o altri materiali che saranno smaltiti come residui nel corso di realizzazione dell'opera;
- d) scegliere quanto più possibile materiali che non necessitano di adesivi, che richiedono contenitori e creano residui e rifiuti di imballo;
- e) evitare materiali facilmente danneggiabili, sensibili a contaminazione o esposizione ambientale, sporchevoli, che aumentano il potenziale per rifiuti di cantiere.

Attività di gestione dei rifiuti e soggetti responsabili

La responsabilità delle attività di gestione dei rifiuti, nel rispetto di quanto individuato dall'impianto normativo ambientale, è posta in capo al soggetto produttore del rifiuto stesso; pertanto, in capo all'esecutore materiale dell'operazione da cui si genera il rifiuto (appaltatore e/o subappaltatore).



A tal proposito l'appaltatore, in materia di gestione dei rifiuti prodotti dalla propria attività di cantiere, opera in completa autonomia decisionale e gestionale, comunque nel rispetto di quanto previsto nel presente piano e nella normativa vigente.

Ove si presentano attribuzioni di attività in sub-appalto, il produttore viene identificato nel soggetto sub-appaltatore e l'appaltatore ha obblighi di vigilanza (le operazioni di vigilanza vengono dettate nei paragrafi successivi).

Le attività di gestione dei rifiuti pertanto sono degli oneri in capo al soggetto produttore, individuato secondo i criteri sopra indicati, e consistono in:

- _ Classificazione ed attribuzione dei CER corretti e relativa definizione della modalità gestionali;
- _ Deposito dei rifiuti in attesa di avvio alle successive attività di recupero/smaltimento;
- _ Avvio del rifiuto all'impianto di smaltimento previsto comportante:
 - o Verifica l'iscrizione all'albo del trasportatore;
 - o Verifica dell'autorizzazione del gestore dell'impianto a cui il rifiuto è conferito;
 - o Tenuta del Registro di C/S (ove necessario), emissione del Formulario Identificazione Rifiuti (FIR) e verificata del ritorno della quarta copia.

Classificazione dei rifiuti

La classificazione dei rifiuti è attribuita dal produttore in conformità di quanto indicato nell'Allegato D alla Parte Quarta del D.Lgs. 152/06 (decisione 2000/532/CE), come di seguito riportato:

1. Identificazione del processo che genera il rifiuto consultando i titoli da 01 a 12 o da 17 a 20 per risalire al codice a sei cifre riferito al rifiuto in questione, ad eccezione dei codici dei suddetti capitoli che terminano con le cifre 99. È possibile che un determinato impianto o stabilimento debba classificare le proprie attività riferendosi a capitoli diversi.
2. Se nessuno dei codici dei capitoli da 01 a 12 o da 17 a 20 si presta per la classificazione di un determinato rifiuto, occorre esaminare i capitoli 13, 14 e 15 per identificare il codice corretto.
3. Se nessuno di questi codici risulta adeguato, occorre definire il rifiuto utilizzando i codici di cui al capitolo 16.
4. Se un determinato rifiuto non è classificabile neppure mediante i codici del capitolo 16, occorre utilizzare il codice 99 (rifiuti non altrimenti specificati) preceduto dalle cifre del capitolo che corrisponde all'attività identificata al precedente punto 1.

Per rapidità di riscontro si riporta un elenco – ancorché non esaustivo - di probabili rifiuti prodotti dalle attività di cantieri:

17 01	cemento, mattoni, mattonelle e ceramiche
-------	--



17 01 01	Cemento
17 01 02	Mattoni
17 01 03	mattonelle e ceramiche
17 01 06*	miscugli o frazioni separate di cemento, mattoni, mattonelle e ceramiche, contenenti sostanze pericolose
17 01 07	miscugli di cemento, mattoni, mattonelle e ceramiche, diversi da quelli di cui alla voce 17 01 06
17 02	legno, vetro e plastica
17 02 01	Legno
17 02 02	Vetro
17 02 03	Plastica
17 02 04*	vetro, plastica e legno contenenti sostanze pericolose o da esse contaminati
17 03	miscele bituminose, catrame di carbone e prodotti contenenti catrame
17 03 01*	miscele bituminose contenenti catrame di carbone
17 03 02	miscele bituminose diverse da quelle di cui alla voce 17 03 01
17 03 03*	catrame di carbone e prodotti contenenti catrame
17 04	metalli (incluse le loro leghe)
17 04 01	rame, bronzo, ottone
17 04 02	Alluminio
17 04 03	Piombo
17 04 04	Zinco
17 04 05	ferro e acciaio
17 04 06	Stagno
17 04 07	metalli misti
17 04 09*	rifiuti metallici contaminati da sostanze pericolose
17 04 10*	cavi impregnati di olio, di catrame di carbone o di altre sostanze pericolose
17 04 11	cavi, diversi da quelli di cui alla voce 17 04 10
17 05	terra (compresa quella escavata proveniente da siti contaminati), rocce e materiale di dragaggio
17 05 03*	terra e rocce, contenenti sostanze pericolose
17 05 04	terra e rocce, diverse da quelle di cui alla voce 17 05 03
17 05 05*	materiale di dragaggio contenente sostanze pericolose
17 05 06	materiale di dragaggio, diverso da quello di cui alla voce 17 05 05
17 05 07*	pietrisco per massicciate ferroviarie, contenente sostanze pericolose
17 05 08	pietrisco per massicciate ferroviarie, diverso da quello di cui alla voce 17 05 07
17 06	materiali isolanti e materiali da costruzione contenenti amianto
17 06 01*	materiali isolanti, contenenti amianto
17 06 03*	altri materiali isolanti contenenti o costituiti da sostanze pericolose
17 06 04	materiali isolanti, diversi da quelli di cui alle voci 17 06 01 e 17 06 03
17 06 05*	materiali da costruzione contenenti amianto
17 08	materiali da costruzione a base di gesso
17 08 01*	materiali da costruzione a base di gesso contaminati da sostanze pericolose
17 08 02	materiali da costruzione a base di gesso, diversi da quelli di cui alla voce 17 08 01
17 09	altri rifiuti dell'attività di costruzione e demolizione
17 09 01*	rifiuti dell'attività di costruzione e demolizione, contenenti mercurio
17 09 02*	rifiuti dell'attività di costruzione e demolizione, contenenti PCB
17 09 03*	altri rifiuti dell'attività di costruzione e demolizione (compresi rifiuti misti) contenenti sostanze pericolose
17 09 04	rifiuti misti dell'attività di costruzione e demolizione, diversi da quelli di cui alle voci 17 09 01, 17 09 02 e 17 09 03

Il rifiuto dovrà, inoltre in questa fase, essere sottoposto a caratterizzazione chimico-fisica, volta ad attestare la classificazione del CER attribuito e della classe di pericolosità (P o NP ove i codici presentano voci speculari) nonché alla verifica della sussistenza delle caratteristiche per la conformità al destino successivo selezionato (sia esso nell'ambito del D.Lgs. n. 152/06 di smaltimento/recupero, sia esso nell'ambito della procedura di recupero semplificata di cui al D. M. Ambiente 5 febbraio 1998 per rifiuti non pericolosi e ss.ii.mm.).



Deposito temporaneo

In generale, l'attività di "stoccaggio" dei rifiuti ai fini della norma vigente si distingue in:

- deposito preliminare: operazione di smaltimento - definita al punto D15 dell'Allegato D alla Parte Quarta del Codice Ambientale – che necessita di apposita autorizzazione dall'Autorità Competente;
- deposito temporaneo (vedi oltre);
- messa in riserva operazione di recupero - definita al punto R13 dell'Allegato C alla Parte Quarta del Codice Ambientale – che necessita di comunicazione all'Autorità Competente nell'ambito delle procedure di recupero dei rifiuti in forma semplificata.

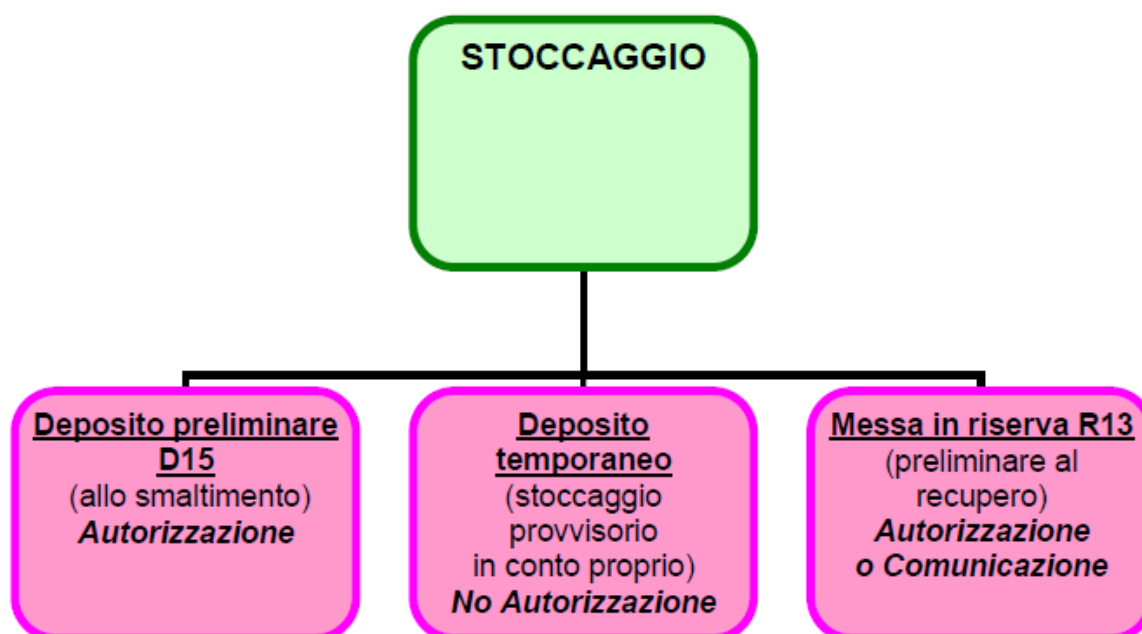


Figura 2 –Tipologie di deposito previste dal D.Lgs. n. 152/06 e ss.ii.mm

I rifiuti in questione sono prodotti nella sola area di cantiere. In attesa di essere portato alla destinazione finale, il rifiuto sarà depositato temporaneamente nello stesso cantiere, nel rispetto di quanto indicato dall'articolo 183, comma 1 lettera bb). In generale, il deposito temporaneo dovrà rispettare le seguenti caratteristiche:



Tabella di sintesi di gestione dei depositi temporanei

RIFIUTI NON PERICOLOSI		RIFIUTI PERICOLOSI	
Rifiuti tenuti distinti per tipologia		Rifiuti tenuti distinti per tipologia	
Rispetto delle buone prassi in materia di deposito		Rispetto delle norme tecniche in materia di deposito	
Limiti del deposito: una delle seguenti modalità alternative a <u>scelta</u> del produttore	Con cadenza trimestrale indipendentemente dalle quantità in deposito	Limiti del deposito: una delle seguenti modalità alternative a <u>scelta</u> del produttore	Con cadenza bimestrale indipendentemente dalle quantità in deposito
	Al superamento dei 20 mc TOTALI in deposito e comunque una volta all'anno.		Al superamento dei 10 mc TOTALI in deposito e comunque una volta all'anno.
		Rispetto delle norme sull'etichettatura delle sostanze pericolose	
		Rispetto sulle norme tecniche sul deposito dei componenti pericolosi contenuti nei rifiuti	

In generale è opportuno porre il deposito dei rifiuti al riparo dagli agenti atmosferici ed è fondamentale provvedere al mantenimento del deposito dei rifiuti per comparti separati per tipologie (CER) in quanto, in caso di presenza di rifiuti pericolosi, consente una accurata gestione degli scarti ed inoltre perché la norma italiana vieta espressamente la miscelazione dei rifiuti pericolosi tra loro e con i rifiuti non pericolosi (articolo 187 del D.Lgs. 152/06).

I produttori di rifiuti sono tenuti a compilare un registro di carico e scarico dei rifiuti. Nel registro vanno annotati tutti i rifiuti nel momento in cui sono prodotti (carico) e nel momento in cui sono avviati a recupero o smaltimento (scarico). I rifiuti propri dell'attività di demolizione e costruzione – purchè non pericolosi - sono esentati dalla registrazione; questo si desume dal combinato disposto di tre articoli del Codice Ambientale: Art. 190 comma 1, Articolo 189 comma 3, articolo 184 comma 3.

I codici 17.XX.XX non pericolosi possono non essere registrati. Il modello di registro è attualmente quello individuato dal DM 1/04/1998. Il registro va conservato per cinque anni dall'ultima registrazione. Annualmente entro il 30 aprile, il produttore di rifiuti pericolosi effettua la comunicazione con Modello Unico di Dichiarazione Ambientale (MUD) alla Camera di Commercio della provincia nella quale ha sede l'unità locale.

Trasporto

Per trasporto si intende la movimentazione dei rifiuti dal luogo di deposito – che è presso il luogo di produzione – all'impianto di smaltimento.

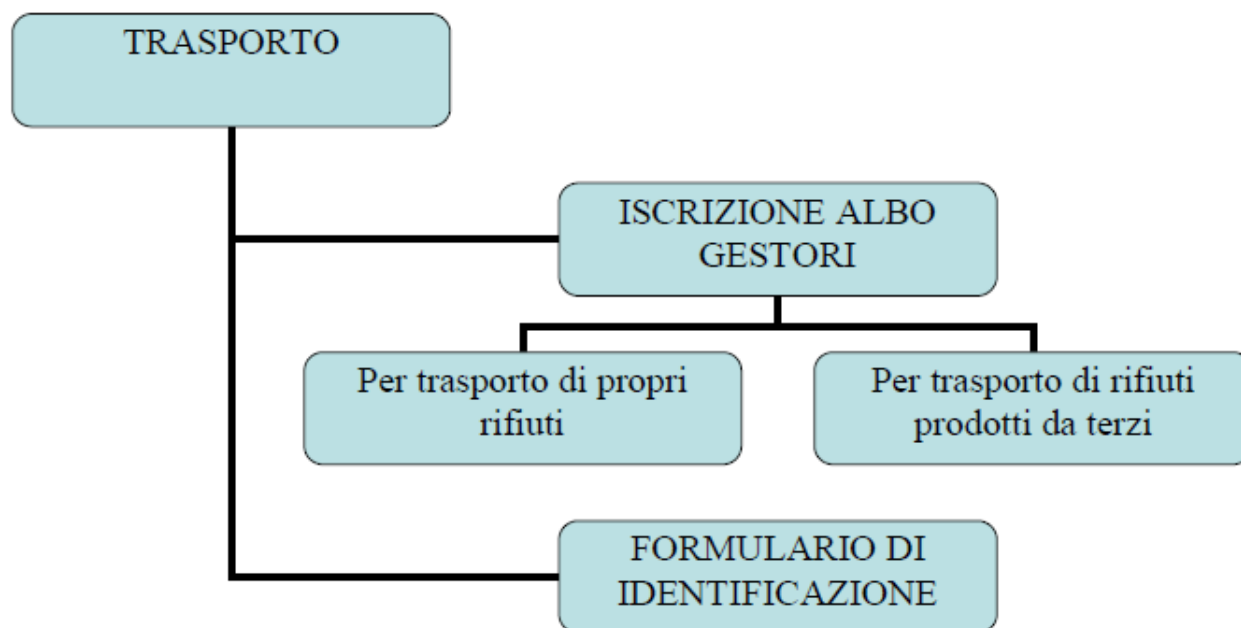


Figura 3 – Gestione delle attività di trasporto dei rifiuti di cantiere

Per il trasporto corretto dei rifiuti il produttore del rifiuto deve:

- compilare un formulario di trasporto;
- accertarsi che il trasportatore del rifiuto sia autorizzato se lo conferisce a terzi o essere iscritto come trasportatore di propri rifiuti;
- accertarsi che l'impianto di destinazione sia autorizzato a ricevere il rifiuto.

L'impianto prescelto deve essere idoneo a ricevere il rifiuto. Oltre a ciò, il rifiuto deve rispondere a requisiti di ammissibilità della tipologia di discarica prescelta. La rispondenza ai requisiti è determinata con analisi di laboratorio a spese del produttore. I criteri di ammissibilità – nonché le modalità analitiche e le norme tecniche di riferimento per le indagini – sono individuati dal DM 3 agosto 2005 “Definizione dei criteri di ammissibilità dei rifiuti in discarica” e ss.ii.mm..

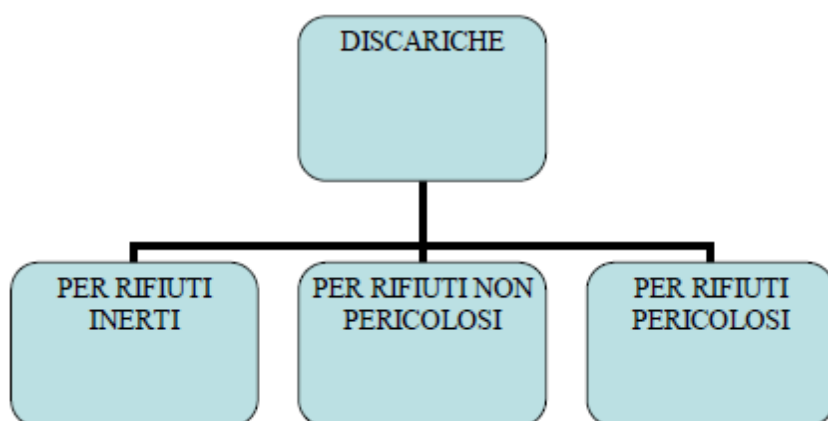


Figura 4 – Classificazione semplificata delle tipologie di discarica

Indicazioni per la corretta gestione dei rifiuti prodotti nella fase di esecuzione dell'opera

Tali indicazioni perseguono il raggiungimento dei seguenti obiettivi:

- Riduzione dei quantitativi di rifiuti prodotti;
- Prevenire eventuali contaminazioni dei rifiuti tali da pregiudicare l'effettivo destino al conferimento selezionato;
- Riduzione degli impatti ambientali determinati dalla fase di gestione del deposito temporaneo e delle successive operazioni di trasporto a destino finale.

Nello specifico le indicazioni di seguito riportate dovranno essere messe in atto da parte di tutti i soggetti interessati nelle attività di cantiere sotto il coordinamento del Coordinatore della gestione ambientale di cantiere (CGAC).

Il Coordinatore della gestione ambientale di cantiere è individuato nella figura dell'impresa appaltatrice, la quale, tra le altre cose, deve:

- coordinare la gestione ambientale rispetto alle diverse imprese sub-appaltatrici eventualmente presenti;
- indicare il nome del luogo di smaltimento ed i relativi costi di gestione;
- individuare le aree da destinare a deposito temporaneo e provvedere al coordinamento delle operazioni di gestione dello stesso.

Il CGAC deve provvedere alla riduzione della produzione di rifiuti in loco durante la costruzione, prendendo specifici accordi di collaborazione con i fornitori dei materiali per la minimizzazione del packaging e/o del ritiro dell'imballaggio e la consegna della merce solo nel momento di utilizzo della stessa (just-in-time). Specificare chi ha il compito di



coordinamento, se diverso dalla figura del coordinatore gestione ambientale (il quale comunque svolge la funzione di vigilanza).

Il CGAC deve illustrare le misure da adottare in cantiere individuando i soggetti incaricati (il chi fa cosa).

Di seguito si riporta un elenco non esaustivo delle attività da attuare:

- designare una zona all'interno del cantiere ove collocare cassoni/container per la raccolta differenziata. Su ogni cassone/container o zona specifica dovrà essere esposto il codice CER che identifica il materiale presente nello stoccaggio. Al fine di rendere maggiormente chiaro alle maestranze il tipo di materiale presente sarà buona norma apporre a lato del codice CER il nome del materiale nelle lingue più appropriate e la relativa rappresentazione grafica;
- valutare sulla base degli spazi disponibili, la possibilità di attuare in turnover dei cassoni/container o delle aree predisposte. Tali procedure devono essere pianificate sulla base dei reali spazi e delle operazioni di cantiere definite dal crono programma, da parte del Coordinatore gestione ambientale, il quale svolgerà anche la funzione di ispettore sistematico del rispetto della pianificazione prevista;
- fare in modo che i rifiuti non pericolosi siano contaminati da eventuali altri rifiuti pericolosi;
- allestire una adeguata area per la separazione dei rifiuti;
- predisporre e identificare un'area in loco per facilitare la separazione dei materiali;
- predisporre contenitori scarrabili di adeguate dimensioni situati nelle varie aree di lavoro, ben segnalati, provvedendo ogni qualvolta necessario al deposito temporaneo degli stessi nelle aree di cui al punto precedente;
- fornire agli operatori i dispositivi per l'etichettatura dei cassoni/container o dei luoghi di stoccaggio;
- designare una specifica "zona pranzo" in loco e proibire di mangiare altrove all'interno del cantiere;
- realizzare incontri a frequenza obbligatoria per la formazione del personale addetto prima dell'inizio della costruzione, sulle indicazioni e le modalità di applicazioni del presente piano di gestione. Le modalità di formazione dovranno essere specifiche alla tipologia di attività di cantiere del singolo soggetto esecutore;
- organizzare riunioni di condivisione dei risultati ottenuti e delle eventuali modifiche.

Il Coordinatore della gestione ambientale di cantiere provvederà a coordinare le operazioni di carico e scarico del deposito temporaneo nel rispetto delle prescrizioni poste dall'articolo 183, comma 1 lettera bb), provvedendo alla registrazione delle stesse secondo quanto indicato nelle norme del presente piano. Inoltre, il CGAC provvederà alla funzione di direzione e coordinamento delle attività di movimentazione dei rifiuti volta ad individuare ed applicare tecniche operative generanti il minor impatto ambientale sulle matrici Aria, Acqua, Suolo, Rumore in relazione ad ogni singola tipologia di rifiuto ed allo stato in cui si presenta (solido, polverulento, ecc...).



7) OPERE STRUTTURALI

Il presente paragrafo fa riferimento alle seguenti tavole di Progetto Strutturale:



04 - PROGETTO DEFINITIVO ESECUTIVO - ELABORATI GRAFICI SPECIALISTICI

W	01	01	PDE	ST	D	01	PIANTA FONDAZIONI	1:50	W_01_01_PDE_ST_D_01	dwg
ZZ	02	01	PDE	ST	D	02	PIANTA IMPALCATO PIANO PRIMO	1:50	ZZ_02_01_PDE_ST_D_02	dwg
AAA	03	01	PDE	ST	D	03	PIANTA IMPALCATO PIANO COPERTURA	1:50	AAA_03_01_PDE_ST_D_03	dwg
BBB	04	01	PDE	ST	E	01	SEZIONI	1:50	BBB_04_01_PDE_ST_E_01	dwg
CCC	05	01	PDE	ST	S	01	ARMATURE SETTI E PILASTRI	1:20	CCC_05_01_PDE_ST_S_01	dwg
DDD	06	01	PDE	ST	S	02	ARMATURE FONDAZIONI 1 DI 4	1:20	DDD_06_01_PDE_ST_S_02	dwg
EEE	07	01	PDE	ST	S	03	ARMATURE FONDAZIONI 2 DI 4	1:20	EEE_07_01_PDE_ST_S_03	dwg
FFF	08	01	PDE	ST	S	04	ARMATURE FONDAZIONI 3 DI 4	1:20	FFF_08_01_PDE_ST_S_04	dwg
GGG	09	01	PDE	ST	S	05	ARMATURE FONDAZIONI 4 DI 4	varie	GGG_09_01_PDE_ST_S_05	dwg
HHH	10	01	PDE	ST	S	06	ARMATURE TRAVI - CORPO F	1:20, 1:10	HHH_10_01_PDE_ST_S_06	dwg
III	11	01	PDE	ST	S	07	ARMATURE TRAVI PIANO PRIMO - CORPO B 1 DI 2	1:20, 1:10	III_11_01_PDE_ST_S_07	dwg
LLL	12	01	PDE	ST	S	08	ARMATURE TRAVI PIANO PRIMO - CORPO B 2 DI 2	1:20, 1:10	LLL_12_01_PDE_ST_S_08	dwg
MMM	13	01	PDE	ST	S	09	ARMATURE TRAVI COPERTURA - CORPO B - 1 DI 2	1:50, 1:10	MMM_13_01_PDE_ST_S_09	dwg
NNN	14	01	PDE	ST	S	10	ARMATURE TRAVI COPERTURA - CORPO B - 2 DI 2	1:20, 1:10	NNN_14_01_PDE_ST_S_10	dwg
OOO	15	01	PDE	ST	S	11	SCALA - CORPO B ; FINESTRE E MURATURE CORPO F	varie	OOO_15_01_PDE_ST_S_11	dwg
PPP	16	01	PDE	ST	T	01	DETTAGLI 1	1:10	PPP_16_01_PDE_ST_T_01	dwg
QQQ	17	01	PDE	ST	T	02	DETTAGLI 2	1:10	QQQ_17_01_PDE_ST_T_02	dwg
RRR	18	01	PDE	ST	T	03	DETTAGLI 3	1:10	RRR_18_01_PDE_ST_T_03	dwg



7.1) Acciaio da carpenteria metallica

Per tutti gli elementi in carpenteria metallica è previsto l'impiego di acciaio grado S355J0 per i piatti e i profili, ed acciaio grado S355J0H per i tubolari metallici.

Per la realizzazione di strutture metalliche, si dovranno utilizzare acciai conformi alle norme armonizzate della serie UNI EN 10025 (per i laminati), UNI EN 10210 (per i tubi senza saldatura) e UNI EN 10219-1 (per i tubi saldati) recanti la Marcatura CE, cui si applica il sistema di valutazione e verifica della costanza della prestazione 2+, e per i quali si rimanda a quanto specificato al punto A del § 11.1. Solo per i prodotti per cui non sia applicabile la marcatura CE si rimanda a quanto specificato al punto B del § 11.1 e si applica la procedura di cui ai §11.3.1.2 e § 11.3.4.11.1.

Per gli usi strutturali deve essere utilizzato acciaio prodotto con un contenuto minimo di materiale riciclato pari al 75% prodotto da forno elettrico. La documentazione comprovante la percentuale di materia riciclata, ovvero recuperata, ovvero sottoprodotti dovrà essere presentata alla Stazione Appaltante e DL in fase di esecuzione dei lavori, nelle modalità indicate nel capitolo 2.

La norma UNI EN 10025 è richiamata esplicitamente dalla UNI EN 1090-2 e dalla norma italiana vigente ed i relativi parametri meccanici di resistenza sono in accordo con gli analoghi valori esposti nel prospetto 3.1 della norma europea EN1993-1-1. Di seguito si riportano gli estratti:

- (prospetto 3.1) della norma europea EN1993-1-1
- Tabella 7 della norma UNI EN10025
- Estratto della norma UNI EN10210
- Estratto della norma UNI EN10219

**Table 3.1: Nominal values of yield strength f_y and ultimate tensile strength f_u for hot rolled structural steel**

Standard and steel grade	Nominal thickness of the element t [mm]			
	$t \leq 40$ mm		$40 \text{ mm} < t \leq 80$ mm	
	f_y [N/mm ²]	f_u [N/mm ²]	f_y [N/mm ²]	f_u [N/mm ²]
EN 10025-2				
S 235	235	360	215	360
S 275	275	430	255	410
S 355	355	510	335	470
S 450	440	550	410	550
EN 10025-3				
S 275 N/NL	275	390	255	370
S 355 N/NL	355	490	335	470
S 420 N/NL	420	520	390	520
S 460 N/NL	460	540	430	540
EN 10025-4				
S 275 M/ML	275	370	255	360
S 355 M/ML	355	470	335	450
S 420 M/ML	420	520	390	500
S 460 M/ML	460	540	430	530
EN 10025-5				
S 235 W	235	360	215	340
S 355 W	355	510	335	490
EN 10025-6				
S 460 Q/QL/QL1	460	570	440	550

Estratto della norma europea UNI EN 1993 -1-1



Table 7 - Mechanical properties at ambient temperature for flat and long products of steel grades and qualities with values for the impact strength

Designation	Minimum yield strength R_{eH}^a MPa ^b						Tensile strength R_m^a MPa ^b						
	Nominal thickness mm						Nominal thickness mm						
	> 16 ≤ 40	> 40 ≤ 63	> 63 ≤ 80	> 80 ≤ 100	> 100 ≤ 150	> 150 ≤ 200	> 200 ≤ 250	> 250 ≤ 400 ^c	< 3	≥ 3 ≤ 100	> 100 ≤ 150	> 150 ≤ 250	> 250 ≤ 400 ^c
According EN 10027-1 and CR 10260	235	235	235	235	235	235	235	235	235	235	235	235	235
S235JR	235	235	235	235	235	235	235	235	235	235	235	235	235
S235J0	275	275	275	275	275	275	275	275	275	275	275	275	275
S235J2	275	275	275	275	275	275	275	275	275	275	275	275	275
S275JR	275	275	275	275	275	275	275	275	275	275	275	275	275
S275J0	355	355	355	355	355	355	355	355	355	355	355	355	355
S275J2	355	355	355	355	355	355	355	355	355	355	355	355	355
S355JR	355	355	355	355	355	355	355	355	355	355	355	355	355
S355J0	450	450	450	450	450	450	450	450	450	450	450	450	450
S355J2	450	450	450	450	450	450	450	450	450	450	450	450	450
S355K2	450	450	450	450	450	450	450	450	450	450	450	450	450
S450J0 ^d	450	450	450	450	450	450	450	450	450	450	450	450	450

^a For plate, strip and wide flats with widths ≥ 600 mm the direction transverse (t) to the rolling direction applies. For all other products the values apply for the direction parallel (l) to the rolling direction.

^b 1 MPa = 1 N/mm².

^c The values apply to flat products.

^d Applicable for long products only.

Caratteristiche meccaniche dei profilati e dei piatti in acciaio per impieghi strutturali estratto dalla norma

UNI EN 10025



Designazione		Carico unitario di snervamento minimo R_{eH} in N/mm ²			Resistenza a trazione R_m in N/mm ²		Allungamento percentuale minimo $L_0 = 5, 65\sqrt{S_0}$				Caratteristiche di resilienza	
Secondo EN 10027-1 ed IC 10	Secondo EN 10027-2	Spessore nominale in mm			Spessore nominale in mm		Longitudinale		Trasversale		Temperatura di prova °C	Valore medio minimo di resilienza (J) per provette unificate ²⁾
		≤ 16	> 16 ≤ 40	> 40 ≤ 65	< 3	≥ 3 ≤ 65	Spessore nominale in mm					
							≤ 40	> 40 ≤ 65	≤ 40	> 40 ≤ 65		
S235JRH ¹⁾	1.0039	235	225	215	360 - 510	340 - 470	26	25	24	23	20	27
S275J0H ¹⁾	1.0149	275	265	255	430 - 580	410 - 560	22	21	20	19	0	27
S275J2H ¹⁾	1.0138	275	265	255	430 - 580	410 - 560	22	21	20	19	- 20	27
S355J0H ¹⁾	1.0547	355	345	335	510 - 680	490 - 630	22	21	20	19	0	27
S355J2H	1.0576	355	345	335	510 - 680	490 - 630	22	21	20	19	- 20	27

1) Le caratteristiche di resilienza sono controllate soltanto qualora ciò sia stato specificato all'atto della richiesta d'offerta e dell'ordine, per prodotti forniti con controllo specifico.
2) Per le caratteristiche di resilienza di provette a sezione ridotta, vedere 6.6.2.

Caratteristiche meccaniche per i profilati cavi di acciaio non legato per impieghi strutturali estratto dalla norma UNI EN 10210

prospetto A.3 Caratteristiche meccaniche dei profilati cavi di acciai non legati con spessori minori o uguali a 40 mm¹⁾

Designazione dell'acciaio		Carico unitario minimo di snervamento R_{eH} in N/mm ²		Resistenza a trazione R_m N/mm ²		Allungamento minimo % $(L_0 = 5, 65\sqrt{S_0})$	Caratteristiche di resilienza	
Secondo la EN 10027-1 ed il CR 10260	Secondo la EN 10027-2	Spessore nominale in mm		Spessore nominale in mm		Spessore nominale in mm	Temperatura di prova °C	Resilienza media minima (J) per provette unificate ⁵⁾
		≤ 16	> 16 ≤ 40	< 3	≥ 3 ≤ 40			
S235JRH ²⁾	1.0039	235	225	360-510	340-470	24	20	27
S275J0H ²⁾	1.0149	275	265	430-580	410-560	20	0	27
S275J2H	1.0138							
S355J0H ²⁾	1.0547	355	345	510-680	490-630	20	0	27
S355J2H	1.0576							

1) Per spessori maggiori di 24 mm sono disponibili soltanto profilati cavi a sezione circolare.
2) Le caratteristiche di resilienza sono verificate soltanto qualora tale verifica sia stata specificata all'atto della richiesta d'offerta e dell'ordine, per i prodotti forniti con controlli e prove specifici.
3) Per dimensioni del profilato ≤ 60 mm x 60 mm e per i profilati aventi sezione circolare e rettangolare equivalenti il valore minimo di allungamento è pari al 17% per tutti gli spessori.
4) Per spessori minori di 3 mm deve essere utilizzata una lunghezza tra i riferimenti di 80 mm o di 50 mm (vedere 8.2.3.1); i valori di allungamento percentuale da ottenere devono essere concordati tra il committente ed il fabbricante all'atto della richiesta d'offerta e dell'ordine (vedere 9.2.1).
5) Per le caratteristiche di resilienza relative a provette a sezione ridotta vedere 6.7.2.

Caratteristiche meccaniche per i profilati cavi di acciaio non legato per impieghi strutturali estratto dalla norma UNI EN 10219



In accordo alle normative precedentemente esposte si riportano le proprietà meccaniche dell'acciaio da carpenteria S355 utilizzato per la progettazione delle strutture metalliche:

Resist. caratteristica allo snervamento S355: $f_{yk} = 355 \text{ N/mm}^2$

Resistenza caratteristica alla rottura S355: $f_{tk} = 470 \text{ N/mm}^2$

Modulo elastico normale: $E = 210000 \text{ N/mm}^2$

Coefficiente di Poisson: $\nu = 0,3$

Modulo elastico tangenziale: $G = E / [2 \times (1 + \nu)] = 210000 / [2 \times (1 + 0,3)] = 80769 \text{ N/mm}^2$

Peso specifico: $\rho_{g,k} = 78,5 \text{ kN/m}^3$

L'esecuzione della carpenteria metallica deve essere eseguita in accordo alla norma UNI EN 1090-1 "Esecuzione di strutture di acciaio e di alluminio - Parte 1: Requisiti per la valutazione di conformità dei componenti strutturali"

La norma prevede l'obbligo della marcatura CE dei prodotti di carpenteria metallica (acciaio ed alluminio) ad uso strutturale.

In particolare, i prodotti e i materiali impiegati nelle costruzioni devono essere oggetto di controlli lungo tutta la filiera dei soggetti coinvolti.

Il Regolamento UE 305/2011 stabilisce la disciplina europea della qualificazione dei prodotti e materiali da costruzione (marcatura CE)

Le Norme Tecniche per le Costruzioni (NTC) definiscono i requisiti dei prodotti e materiali da costruzione e stabiliscono le verifiche e i controlli che devono essere eseguiti dai diversi soggetti nel corso di un'opera

Per gli acciai di cui alle norme armonizzate UNI EN 10025, UNI EN 10210 e UNI EN 10219-1, in assenza di specifici studi statistici di documentata affidabilità, e in favore di sicurezza, per i valori delle tensioni caratteristiche di snervamento f_{yk} e di rottura f_{tk} – da utilizzare nei calcoli – si assumono i valori nominali $f_y = R_eH$ e $f_t = R_m$, riportati nelle relative norme di prodotto.

Per l'accertamento delle caratteristiche meccaniche indicate nel seguito, il prelievo dei saggi, la posizione nel pezzo da cui essi devono essere prelevati, la preparazione delle provette e le modalità di prova, devono rispondere alle prescrizioni delle norme UNI EN ISO 377, UNI 552, UNI EN 10002-I e UNI EN 10045-1.



PROVINCIA DI MANTOVA

COMUNE DI CASTIGLIONE DELLE STIVIERE

Gli spessori nominali dei laminati, per gli acciai di cui alla norma italiana vigente e alle norme europee UNI EN 10025, UNI EN 10210 e UNI EN 10219-1, sono riportati nelle tabelle precedentemente esposte.



Il processo di saldatura. La qualificazione dei saldatori

Gli acciai per strutture saldate, oltre a soddisfare le condizioni generali, devono avere composizione chimica conforme a quanto riportato nelle norme europee armonizzate applicabili previste dalla normativa tecnica vigente.

In particolare, al paragrafo 11.3.4.5 (Processo di saldatura) è prescritto che la saldatura degli acciai dovrà avvenire con uno dei procedimenti all'arco elettrico codificati secondo la norma UNI EN ISO 4063:2001. È ammesso l'uso di procedimenti diversi purché sostenuti da adeguata documentazione teorica e sperimentale.

La normativa UNI EN ISO 4063:2001, citata nelle NTC, è superata ed è stata sostituita dalla seguente: UNI EN ISO 4063:2011 "Saldatura e tecniche affini - Nomenclatura e codificazione numerica dei processi". È la versione ufficiale della norma europea EN ISO 4063. Stabilisce una nomenclatura, con relativa codificazione numerica, di processi di saldatura e tecniche affini.

Nello stesso paragrafo 11.3.4.5 (Processo di saldatura) è prescritto anche che i saldatori nei procedimenti semiautomatici e manuali dovranno essere qualificati secondo la norma UNI EN 287-1:2004 da parte di un ente terzo. A deroga di quanto richiesto nella norma UNI EN 287-1, i saldatori che eseguono giunti a T con cordoni d'angolo dovranno essere specificamente qualificati e non potranno essere qualificati soltanto mediante l'esecuzione di giunti testa-testa.

Gli operatori dei procedimenti automatici o robotizzati dovranno essere certificati secondo la norma UNI EN 1418:1999. Tutti i procedimenti di saldatura dovranno essere qualificati secondo la norma UNI EN ISO 15614-1:2005.

La normativa UNI EN ISO 4063:2001, citata nelle NTC, è superata ed è stata sostituita dalla seguente: UNI EN ISO 4063:2011 "Saldatura e tecniche affini - Nomenclatura e codificazione numerica dei processi". È la versione ufficiale della norma europea EN ISO 4063. Stabilisce una nomenclatura, con relativa codificazione numerica, di processi di saldatura e tecniche affini.



La UNI EN 287-1:2004 (ultima versione 2012) è stata ritirata è sostituita dalla UNI EN ISO 9606-1:2013 “Prove di qualificazione dei saldatori - Saldatura per fusione - Parte 1: Acciai” La norma è la versione ufficiale della norma europea EN ISO 9606-1. Quest’ultima specifica i requisiti per la prova di qualificazione dei saldatori per la saldatura per fusione degli acciai e fornisce un insieme di regole tecniche per una prova di qualifica sistematica del saldatore.

Anche la UNI EN 1418:1999 citata nelle NTC è superata dalla UNI EN ISO 14732:2013 “Personale di saldatura - Prove di qualificazione degli operatori di saldatura e dei preparatori di saldatura per la saldatura completamente meccanizzata ed automatica di materiali metallici”, versione ufficiale della norma europea EN ISO 14732.

Infine, anche la UNI EN ISO 15614-1:2005 è stata sostituita dalla UNI EN ISO 15614-1:2012 “Specificazione e qualificazione delle procedure di saldatura per materiali metallici - Prove di qualificazione della procedura di saldatura - Parte 1: Saldatura ad arco e a gas degli acciai e saldatura ad arco del nichel e leghe di nichel”. La norma definisce le modalità con le quali una specifica di procedura di saldatura è qualificata mediante prove.

Nel paragrafo 11.3.4.5 (Processo di saldatura) è prescritto anche che le durezze eseguite sulle macrografie non dovranno essere superiori a 350 HV30.

Per la saldatura ad arco di prigionieri di materiali metallici (saldatura ad innesco mediante sollevamento e saldatura a scarica di condensatori ad innesco sulla punta), si applica la norma UNI EN ISO 14555:2001. Valgono, perciò, i requisiti di qualità di cui al prospetto A1 dell’appendice A della stessa norma.

Le prove di qualifica dei saldatori, degli operatori e dei procedimenti dovranno essere eseguite da un ente terzo. In assenza di prescrizioni in proposito, l’ente sarà scelto dal costruttore secondo criteri di competenza e di indipendenza. Sono richieste caratteristiche di duttilità, snervamento, resistenza e tenacità in zona fusa e in zona termica alterata non inferiori a quelle del materiale base.

Nell’esecuzione delle saldature dovranno, inoltre, essere rispettate le norme UNI EN 1011:2005 (parti 1 e 2) per gli acciai ferritici, e UNI EN 1011 (parte 3) per gli acciai inossidabili. Per la preparazione dei lembi si applicherà, salvo casi particolari, la norma UNI EN ISO 9692:2005 -1.



La UNI EN ISO 14555:2001 “Saldatura - Saldatura ad arco di prigionieri di materiali metallici” è stata sostituita dalla versione 2007, UNI EN ISO 14555:2007, versione ufficiale della norma europea EN ISO 14555.

La UNI EN 1011-1:2005 “Saldatura - Raccomandazioni per la saldatura dei materiali metallici - Parte 1: Guida generale per la saldatura ad arco” è stata sostituita dalla UNI EN 1011-1:2009. La norma è la versione ufficiale in lingua inglese della norma europea EN 1011-1.

La UNI EN ISO 9692-1:2005 “Saldatura e procedimenti connessi - Tipologie di preparazione dei giunti - Parte 1: Saldatura manuale ad arco con elettrodi rivestiti, saldatura ad arco con elettrodo fusibile sotto protezione di gas, saldatura a gas, saldatura TIG e saldatura mediante fascio degli acciai” è sostituita dalla versione 2013.

Procedendo nelle prescrizioni del capitolo 11.3.4.5 della normativa tecnica vigente si evidenzia quanto segue.

Oltre alle prescrizioni applicabili per i centri di trasformazione, il costruttore deve corrispondere a particolari requisiti.

In relazione alla tipologia dei manufatti realizzati mediante giunzioni saldate, il costruttore deve essere certificato secondo la norma UNI EN ISO 3834 (parti 2 e 4). Il livello di conoscenza tecnica del personale di coordinamento delle operazioni di saldatura deve corrispondere ai requisiti della normativa di comprovata validità. Questo tipo di certificazione riguarda i “Requisiti di qualità per la saldatura di fusione dei materiali metallici” e si applica alla realizzazione sia in officina sia in cantiere. I requisiti imposti dalla UNI EN ISO 3834 sono maggiori per le certificazioni della parte 2 e diminuiscono per quelli della parte 3 e 4. Tali requisiti sono riassunti nella tabella che segue.

La certificazione dell’azienda e del personale dovrà essere operata da un ente terzo scelto, in assenza di prescrizioni, dal costruttore secondo criteri di indipendenza e di competenza.

Esistono tre (3) livelli di certificazione:

- elementare (parte 4 della norma)
- normale (parte 3 della norma)
- esteso (parte 2 della norma)

La UNI EN ISO 3834 certifica l’Azienda (officina di carpenteria) che svolge le operazioni di saldatura.



La norma NTC richiede sia nominato un “Coordinatore della saldatura”.

Tipo di azione sulle strutture	Strutture soggette a fatica in modo non significativo			Strutture soggette a fatica in modo significativo	
	Riferimento	A	B		C
Materiale base: spessore minimo delle membrature		S235, $s \leq 30$ mm S275, $s \leq 30$ mm	S355, $s \leq 30$ mm S235 S275	S235 S275 S355 S460, $s \leq 30$ mm	S235 S275 S355 S460 Acciai inossidabili e altri acciai non esplicitamente menzionati ¹



Livello dei requisiti di qualità secondo la norma uni en iso 3834	Elementare en iso 3834-4	Medio en iso 3834-3	Medio uni en iso 3834-3	Completo en iso 3834-2
Livello di conoscenza tecnica del personale di coordinamento della saldatura secondo la norma UNI EN 719	Di base	Specifico	Completo	Completo
¹ Vale anche per strutture non soggette a fatica in modo significativo.				

Tabella - Tipi di azione sulle strutture soggette a fatica in modo più o meno significativo



Bulloni

I bulloni sono organi di collegamento tra elementi metallici, introdotti in fori opportunamente predisposti, composti dalle seguenti parti:

- gambo, completamente o parzialmente filettato con testa esagonale (vite);
- dado di forma esagonale, avvitato nella parte filettata della vite;
- rondella (o rosetta) del tipo elastico o rigido.

In presenza di vibrazioni dovute a carichi dinamici, per evitare lo svitamento del dado, vengono applicate rondelle elastiche oppure dei controdati.

I bulloni – conformi per le caratteristiche dimensionali alle norme UNI EN ISO 4016 e UNI 5592 – devono appartenere alle sottoindicate classi della norma UNI EN ISO 898-1, associate nel modo indicato nelle tabelle che seguono.

Agli assiemi Vite/Dado/Rondella impiegati nelle giunzioni ‘non precaricate’ si applica quanto specificato al punto A del § 11.1 della norma tecnica vigente in conformità alla norma europea armonizzata UNI EN 15048-1.

In alternativa anche gli assiemi ad alta resistenza conformi alla norma europea armonizzata UNI EN 14399-1 sono idonei per l'uso in giunzioni non precaricate.

Viti, dadi e rondelle, in acciaio, devono essere associate come in tabella 11.3.XIII.a della norma tecnica vigente.

Tab. 11.3.XIII.a			
Viti	Dadi	Rondelle	Riferimento
Classe di resistenza UNI EN ISO 898-1:2013	Classe di resistenza UNI EN ISO 898-2:2012	Durezza	
4.6	4; 5; 6 oppure 8	100 HV min.	UNI EN 15048-1
4.8			
5.6			
5.8	5; 6 oppure 8		
6.8			
6 oppure 8			
8.8	8 oppure 10	100 HV min oppure 300 HV min.	
10.9	10 oppure 12		

Tabella - Classi di appartenenza di viti e dadi



Le tensioni di snervamento f_{yb} e di rottura f_{tb} delle viti appartenenti alle classi indicate nella precedente Tab. 11.3.XIII.a sono riportate nella seguente Tab. 11.3.XIII.b:

Classe	4.6	4.8	5.6	5.8	6.8	8.8	10.9
f_{yb} (N/mm ²)	240	320	300	400	480	640	900
f_{tb} (N/mm ²)	400	400	500	500	600	800	1000

Tabella - Tensioni di snervamento f_{yb} e di rottura f_{tb} delle viti

I bulloni per giunzioni ad attrito devono essere conformi alle prescrizioni della tabella seguente (viti e dadi) e devono essere associati come indicato nelle tabelle di cui sopra.

Bulloni per giunzioni ad attrito

I bulloni per giunzioni ad attrito devono essere conformi alle prescrizioni della tabella seguente (viti e dadi) in accordo alla norma tecnica vigente

Sistema	Viti		Dadi		Rondelle	
	Classe di resistenza	Riferimento	Classe di resistenza	Riferimento	Durezza	Riferimento
HR	8.8	UNI EN 14399-1	8	UNI EN 14399-3	300-370 HV	UNI EN 14399 parti 5 e 6
	10.9	UNI EN 14399-3	10	UNI EN 14399-3		
HV	10.9	UNI EN 14399-4	10	UNI EN 14399-4		

Gli elementi di collegamento strutturali ad alta resistenza adatti al precarico devono soddisfare i requisiti di cui alla norma europea armonizzata UNI EN 14399-1 e parti successive e recare la relativa marcatura CE.

Controlli in stabilimento di produzione

Sono prodotti qualificabili sia quelli raggruppabili per colata che quelli per lotti di produzione.



Ai fini delle prove di qualificazione e di controllo, i prodotti nell'ambito di ciascuna gamma merceologica per gli acciai laminati sono raggruppabili per gamme di spessori, così come definito nelle norme europee armonizzate UNI EN 10025, UNI EN 10210-1 e UNI EN 10219-1.

Agli stessi fini, sono raggruppabili anche i diversi gradi di acciai (JR, J0, J2, K2), sempre che siano garantite per tutti le caratteristiche del grado superiore del raggruppamento.

Un lotto di produzione è costituito da un quantitativo compreso fra 30 e 120 t, o frazione residua, per ogni profilo, qualità e gamma di spessore, senza alcun riferimento alle colate che sono state utilizzate per la loro produzione. Per quanto riguarda i profilati cavi, il lotto di produzione corrisponde all'unità di collaudo come definita dalle norme europee armonizzate UNI EN 10210-1 e UNI EN 10219-1 in base al numero dei pezzi.

Prove di qualificazione

Ai fini della qualificazione, con riferimento ai materiali e ai prodotti per uso strutturale per i quali non sia disponibile una norma armonizzata, ovvero la stessa ricada nel periodo di coesistenza, per i quali sia invece prevista la qualificazione con le modalità e le procedure indicate nelle norme tecniche, è fatto salvo il caso in cui, nel periodo di coesistenza della specifica norma armonizzata, il produttore abbia volontariamente optato per la marcatura CE, il produttore deve predisporre una idonea documentazione sulle caratteristiche chimiche, ove pertinenti, e meccaniche, riscontrate per quelle qualità e per quei prodotti che intende qualificare.

La documentazione deve essere riferita ad una produzione consecutiva relativa ad un periodo di tempo di almeno sei mesi e ad un quantitativo di prodotti tale da fornire un quadro statisticamente significativo della produzione stessa e comunque ≥ 2000 t oppure ad un numero di colate o di lotti ≥ 25 .

Tale documentazione di prova deve basarsi sui dati sperimentali rilevati dal produttore, integrati dai risultati delle prove di qualificazione effettuate a cura di un laboratorio ufficiale incaricato dal produttore stesso.

Le prove di qualificazione devono riferirsi a ciascun tipo di prodotto, inteso individuato da gamma merceologica, classe di spessore e qualità di acciaio, ed essere relative al rilievo dei valori caratteristici; per ciascun tipo verranno eseguite almeno trenta prove su saggi appositamente prelevati.

La documentazione del complesso delle prove meccaniche deve essere elaborata in forma statistica calcolando, per lo snervamento e la resistenza a rottura, il valore medio, lo scarto quadratico medio e il relativo valore caratteristico delle corrispondenti distribuzioni di frequenza.



Controllo continuo della qualità della produzione

Con riferimento ai materiali e ai prodotti per uso strutturale per i quali non sia disponibile una norma armonizzata ovvero la stessa ricada nel periodo di coesistenza, per i quali sia invece prevista la qualificazione con le modalità e le procedure indicate nelle nuove norme tecniche, il servizio di controllo interno della qualità dello stabilimento produttore deve predisporre un'accurata procedura atta a mantenere sotto controllo con continuità tutto il ciclo produttivo.

Per ogni colata, o per ogni lotto di produzione, contraddistinti dal proprio numero di riferimento, viene prelevato dal prodotto finito un saggio per colata, e, comunque, un saggio ogni 80 t oppure un saggio per lotto e, comunque, un saggio ogni 40 t o frazione. Per quanto riguarda i profilati cavi, il lotto di produzione è definito dalle relative norme UNI di prodotto, in base al numero dei pezzi.

Dai saggi di cui sopra, verranno ricavati i provini per la determinazione delle caratteristiche chimiche e meccaniche previste dalle norme europee armonizzate UNI EN 10025, UNI EN 10210-1 e UNI EN 10219-1, rilevando il quantitativo in tonnellate di prodotto finito cui la prova si riferisce.

Per quanto concerne f_y e f_t , i dati singoli raccolti, suddivisi per qualità e prodotti (secondo le gamme dimensionali) vengono riportati su idonei diagrammi per consentire di valutare statisticamente nel tempo i risultati della produzione rispetto alle prescrizioni delle presenti norme tecniche.

I restanti dati relativi alle caratteristiche chimiche, di resilienza e di allungamento vengono raccolti in tabelle e conservati, dopo averne verificato la rispondenza alle norme UNI EN 10025, UNI EN 10210-1 e UNI EN 10219-1 per quanto concerne le caratteristiche chimiche e, per quanto concerne resilienza e allungamento, alle prescrizioni di cui alle tabelle delle corrispondenti norme europee della serie UNI EN 10025, ovvero alle tabelle di cui alle norme europee UNI EN 10210 e UNI EN 10219 per i profilati cavi.

È cura e responsabilità del produttore individuare, a livello di colata o di lotto di produzione, gli eventuali risultati anomali che portano fuori limite la produzione e di provvedere ad ovviarne le cause. I diagrammi sopraindicati devono riportare gli eventuali dati anomali.

I prodotti non conformi devono essere deviati ad altri impieghi, previa punzonatura di annullamento, e tenendone esplicita nota nei registri.

La documentazione raccolta presso il controllo interno di qualità dello stabilimento produttore deve essere conservata a cura del produttore.



Verifica periodica della qualità

Con riferimento ai materiali e ai prodotti per uso strutturale per i quali non sia disponibile una norma armonizzata ovvero la stessa ricada nel periodo di coesistenza, e per i quali sia invece prevista la qualificazione con le modalità e le procedure indicate nelle nuove norme tecniche, il laboratorio incaricato deve effettuare periodicamente a sua discrezione e senza preavviso, almeno ogni sei mesi, una visita presso lo stabilimento produttore, nel corso della quale su tre tipi di prodotto, scelti di volta in volta tra qualità di acciaio, gamma merceologica e classe di spessore, effettuerà per ciascun tipo non meno di trenta prove a trazione su provette ricavate sia da saggi prelevati direttamente dai prodotti sia da saggi appositamente accantonati dal produttore in numero di almeno due per colata o lotto di produzione, relativa alla produzione intercorsa dalla visita precedente.

Inoltre, il laboratorio incaricato effettua le altre prove previste (resilienza e analisi chimiche) sperimentando su provini ricavati da tre campioni per ciascun tipo sopraddetto.

Infine, si controlla che siano rispettati i valori minimi prescritti per la resilienza e quelli massimi per le analisi chimiche.

Nel caso in cui i risultati delle prove siano tali per cui viene accertato che i limiti prescritti non sono rispettati, vengono prelevati altri saggi (nello stesso numero) e ripetute le prove.

Ove i risultati delle prove, dopo ripetizione, fossero ancora insoddisfacenti, il laboratorio incaricato sospende le verifiche della qualità dandone comunicazione al servizio tecnico centrale, e ripete la qualificazione dopo che il produttore ha avviato alle cause che hanno dato luogo al risultato insoddisfacente.

Per quanto concerne le prove di verifica periodica della qualità per gli acciai, con caratteristiche comprese tra i tipi S235 e S355, si utilizza un coefficiente di variazione pari all'8%.

Per gli acciai con snervamento o rottura superiore al tipo S355 si utilizza un coefficiente di variazione pari al 6%.

Per tali acciai la qualificazione è ammessa anche nel caso di produzione non continua nell'ultimo semestre e anche nei casi in cui i quantitativi minimi previsti non siano rispettati, permanendo tutte le altre regole relative alla qualificazione.



Controlli su singole colate

Negli stabilimenti soggetti a controlli sistematici, i produttori possono richiedere di loro iniziativa di sottoporsi a controlli, eseguiti a cura di un laboratorio ufficiale, su singole colate di quei prodotti che, per ragioni produttive, non possono ancora rispettare le condizioni quantitative minime per qualificarsi.

Le prove da effettuare sono quelle relative alle norme europee armonizzate UNI EN 10025, UNI EN 10210-1 e UNI EN 10219-1, e i valori da rispettare sono quelli di cui alle tabelle delle corrispondenti norme europee della serie UNI EN 10025, ovvero delle tabelle di cui alle norme europee UNI EN 10210 e UNI EN 10219 per i profilati cavi.

Controlli di accettazione in cantiere da parte del direttore dei lavori

I controlli in cantiere, demandati al direttore dei lavori, sono obbligatori e devono essere eseguiti secondo le medesime indicazioni valedoli per i centri di trasformazione, effettuando un prelievo di almeno tre saggi per ogni lotto di spedizione, di massimo 30 t.

Qualora la fornitura, di elementi lavorati, provenga da un centro di trasformazione, il direttore dei lavori, dopo essersi accertato preliminarmente che il suddetto centro di trasformazione sia in possesso di tutti i requisiti previsti dalle nuove norme tecniche, può recarsi presso il medesimo centro di trasformazione ed effettuare in stabilimento tutti i controlli di cui sopra. In tal caso, il prelievo dei campioni deve essere effettuato dal direttore tecnico del centro di trasformazione secondo le disposizioni del direttore dei lavori. Quest'ultimo deve assicurare, mediante sigle, etichettature indelebili, ecc., che i campioni inviati per le prove al laboratorio incaricato siano effettivamente quelli da lui prelevati, nonché sottoscrivere la relativa richiesta di prove.

Per le modalità di prelievo dei campioni, di esecuzione delle prove e di compilazione dei certificati valgono le medesime disposizioni per i centri di trasformazione.

Documentazione d'accompagnamento e prove d'accettazione

Il direttore dei lavori è tenuto a verificare, nell'ambito delle proprie competenze, quanto sopra indicato, e a rifiutare le eventuali forniture prive dell'attestato di conformità. Dovrà, inoltre, effettuare idonee prove di accettazione, che comprendano in ogni caso la verifica geometrica e delle tolleranze dimensionali, nonché



PROVINCIA DI MANTOVA

COMUNE DI CASTIGLIONE DELLE STIVIERE

la valutazione delle principali caratteristiche meccaniche dei materiali componenti, al fine di verificare la conformità degli appoggi a quanto richiesto per lo specifico progetto.



7.2) Calcestruzzo da c.a.

Di seguito si riportano le caratteristiche dei calcestruzzi definiti per la realizzazione degli interventi previsti a progetto. La definizione delle tipologie dei calcestruzzi da impiegare nella realizzazione dell'opera è stata definita considerando, come indicato nella norma UNI 11104:2016, valori per la composizione e le proprietà del calcestruzzo in funzione delle classi di esposizione degli elementi. I valori dei copriferri netti degli elementi strutturali in c.a. sono stati definiti considerando anche le prescrizioni della normativa (UNI EN 13670:2010 - Esecuzione di strutture di calcestruzzo) che considera problemi di durabilità delle strutture in funzione delle classi di esposizione delle varie parti dell'opera.

I parametri meccanici di resistenza considerati nella modellazione sono di seguito riportati. Nota: in fase di realizzazione dell'opera, in caso di difficoltà di getto e vibrazione di alcuni elementi strutturali densamente armati, il D.L. potrà stabilire soluzioni atte a migliorare la fase di getto e vibrazione del calcestruzzo; si potranno prevedere aggiunte di superfluidificanti o far ricorso a calcestruzzo autocompattante SCC.

I calcestruzzi confezionati in cantiere e preconfezionati hanno un contenuto di materie riciclate, ovvero recuperate, ovvero di sottoprodotti, di almeno il 5% sul peso del prodotto, inteso come somma delle tre frazioni. Tale percentuale è calcolata come rapporto tra il peso secco delle materie riciclate, recuperate e dei sottoprodotti e il peso del calcestruzzo al netto dell'acqua (acqua efficace e acqua di assorbimento). Al fine del calcolo della massa di materiale riciclato, recuperato o sottoprodotto, va considerata la quantità che rimane effettivamente nel prodotto finale.

La percentuale indicata si intende come somma dei contributi dati dalle singole frazioni utilizzate.

La documentazione comprovante la percentuale di materia riciclata, ovvero recuperata, ovvero sottoprodotti dovrà essere presentata alla Stazione Appaltante e DL in fase di esecuzione dei lavori, nelle modalità indicate nel capitolo 2.

I calcestruzzi impiegati per la realizzazione dell'opera saranno espressamente forniti a prestazione garantita e conformi al par. 11.2 della normativa tecnica vigente ed alle norme UNI EN 206-01 e UNI 11104.

Per ottenere le prestazioni richieste, l'Impresa dovrà fare riferimento, per la messa in opera del calcestruzzo, alla norma UNI EN 13670-1:2010 ed alle Linee Guida per la messa in opera del calcestruzzo strutturale pubblicate dal Servizio Tecnico Centrale del Consiglio Superiore dei LL.PP.



Nel caso, come previsto, di impiego di calcestruzzo confezionato con processo industrializzato, le forniture avverranno unicamente da impianti dotati di sistema di controllo certificato da organismi terzi indipendenti che operano in coerenza con la norma UNI CEI EN ISO/IEC 17021-1, così come indicato al 11.2.8 della normativa tecnica vigente. I documenti che accompagnano ogni fornitura di calcestruzzo confezionato con processo industrializzato dovranno indicare gli estremi di tale certificazione. Il produttore del calcestruzzo dovrà adottare tutti gli accorgimenti in termini di ingredienti e di composizione dell'impasto per garantire che il calcestruzzo posseda, al momento della consegna del calcestruzzo in cantiere, la lavorabilità prescritta. Sono assolutamente proibite le aggiunte di acqua in betoniera al momento del getto dopo l'inizio dello scarico del calcestruzzo dall'autobetoniera.

Controlli di accettazione in cantiere

Per i criteri di accettazione in cantiere ci si atterrà alle prescrizioni del punto 11.2.5 della normativa tecnica vigente. Il Direttore dei lavori avrà l'obbligo di eseguire controlli sistematici in corso d'opera per verificare la conformità delle caratteristiche del calcestruzzo messo in opera rispetto a quello stabilito dal progetto.

Controlli di tipo A: minimo n.6 cubetti di prelievo per ogni classe di resistenza; con un minimo di n.2 cubetti per ogni sessione di getto della stessa tipologia di calcestruzzo.

Calcestruzzo C16/20 - magrone

Per la realizzazione del piano di lavoro su cui realizzare le opere di fondazione è previsto l'impiego di calcestruzzo a normale densità con resistenza caratteristica cubica a 28 giorni di maturazione superiore a 200 daN/cm², classe di resistenza a compressione C16/20 (UNI EN 206-1), classe di consistenza S5, con dosaggio di cemento minimo 300 kg/m³, rapporto massimo acqua/cemento pari a 0,60 e diametro massimo degli aggregati pari a 25 mm.

Calcestruzzo C25/30 da c.a.

Per la realizzazione delle strutture interne (travi e architravi sul giunto sismico del corpo F) è previsto l'impiego di calcestruzzo a normale densità con resistenza caratteristica cubica a 28 giorni di maturazione superiore a 300 daN/cm², classe di resistenza a compressione C25/30 (UNI EN 206-1), classe di consistenza S5, con dosaggio di cemento minimo 300 kg/m³, rapporto massimo acqua/cemento pari a 0,60, diametro massimo degli aggregati pari a 20 mm. Classe di esposizione: XC1.



Classe di resistenza del calcestruzzo	R_{ck}	f_{ck}	f_{cd}	f'_{cd}	f_{cm}	f_{ctm}	f_{ctd}	E_{cm}
	N/mm ²	N/mm ²	N/mm ²	N/mm ²	N/mm ²	N/mm ²	N/mm ²	N/mm ²
C25/30	30	24,9	14,1	7,05	32,9	2,6	1,1	31400

- con
- R_{ck} : Resistenza cubica caratteristica
- f_{ck} : Resistenza cilindrica caratteristica
- f_{cd} : Resistenza cilindrica di calcolo
- f'_{cd} : Resistenza a compressione ridotta del calcestruzzo d'anima
- f_{cm} : Resistenza cilindrica media
- f_{ctm} : Resistenza a trazione cilindrica
- E_m : Modulo elastico
- $\gamma_c = 1,5$

Calcestruzzo C32/40 da c.a.

Di seguito si riportano le diverse miscele omogenee utilizzate per la realizzazione degli elementi strutturali in c.a.:

- per la realizzazione della fondazione è previsto l'impiego di calcestruzzo a normale densità con resistenza caratteristica cubica a 28 giorni di maturazione superiore a 400 daN/cm², classe di resistenza a compressione C32/40 (UNI EN 206-1), classe di consistenza S5, con dosaggio di cemento minimo 340 kg/m³, rapporto massimo acqua/cemento pari a 0,50 e diametro massimo degli aggregati pari a 20 mm. Classe di esposizione: XC4.
- per la realizzazione delle strutture verticali esterne (setti, pilastro e pareti) al di sopra del piano terra è previsto l'impiego di calcestruzzo a normale densità con resistenza caratteristica cubica a 28 giorni di maturazione superiore a 400 daN/cm², classe di resistenza a compressione C32/40 (UNI EN 206-1), classe di consistenza S5, con dosaggio di cemento minimo 320 kg/m³, rapporto massimo acqua/cemento pari a 0,50, diametro massimo degli aggregati pari a 20 mm. Classe di esposizione: XC4 e XF1.
- per la realizzazione delle strutture verticali esterne (setti, pilastro e pareti) al piano terra in presenza di agenti disgelanti è previsto l'impiego di calcestruzzo a normale densità con resistenza caratteristica cubica a 28 giorni di maturazione superiore a 400 daN/cm², classe di resistenza a compressione C32/40 (UNI EN 206-1), classe di consistenza S5, con dosaggio di cemento minimo 340 kg/m³, rapporto massimo acqua/cemento pari a 0,50, diametro massimo degli aggregati pari a 20 mm, aria inglobata $\geq 4\%$. Classe di esposizione: XC4 e XF2.



- per la realizzazione delle strutture orizzontali esterne (travi esterne e nuovo solaio) in assenza di sali disgelanti è previsto l'impiego di calcestruzzo a normale densità con resistenza caratteristica cubica a 28 giorni di maturazione superiore a 400 daN/cm², classe di resistenza a compressione C32/40 (UNI EN 206-1), classe di consistenza S5, con dosaggio di cemento minimo 340 kg/m³, rapporto massimo acqua/cemento pari a 0,50, diametro massimo degli aggregati pari a 20 mm, aria inglobata $\geq 4\%$. Classe di esposizione: XC4 e XF3.
- per la realizzazione delle strutture orizzontali esterne (travi esterne, rampe e pianerottoli della scala) in presenza di sali disgelanti è previsto l'impiego di calcestruzzo a normale densità con resistenza caratteristica cubica a 28 giorni di maturazione superiore a 400 daN/cm², classe di resistenza a compressione C32/40 (UNI EN 206-1), classe di consistenza S5, con dosaggio di cemento minimo 360 kg/m³, rapporto massimo acqua/cemento pari a 0,45, diametro massimo degli aggregati pari a 20 mm, aria inglobata $\geq 4\%$. Classe di esposizione: XC4 e XF4.

Ai fini del calcolo, per tutte le tipologie di calcestruzzo, sono stati assunti i seguenti:

Classe di resistenza del calcestruzzo	R_{ck}	f_{ck}	f_{cd}	f'_{cd}	f_{cm}	f_{ctm}	f_{ctd}	E_{cm}
	N/mm ²	N/mm ²	N/mm ²	N/mm ²	N/mm ²	N/mm ²	N/mm ²	N/mm ²
C32/40	40	33,2	18,8	9,4	41,2	3,1	1,4	33642

con

- R_{ck} : Resistenza cubica caratteristica
- f_{ck} : Resistenza cilindrica caratteristica
- f_{cd} : Resistenza cilindrica di calcolo
- f'_{cd} : Resistenza a compressione ridotta del calcestruzzo d'anima
- f_{cm} : Resistenza cilindrica media
- f_{ctm} : Resistenza a trazione cilindrica
- E_m : Modulo elastico
- $\gamma_c = 1,5$

Classi di esposizione

CLASSE DI ESPOSIZIONE ALLA CORROSIONE INDOTTA DA CARBONATAZIONE		
XC1	SECCO O PERMANENTEMENTE BAGNATO	Cls per interni di edifici con umidità relativa bassa o immerso in acqua



XC4	CICLICAMENTE ASCIUTTO E BAGNATO	Calcestruzzo armato ordinario o precompresso in esterni con superfici soggette ad alternanze di asciutto ed umido. Calcestruzzi a vista in ambienti urbani. Superfici a contatto con l'acqua non comprese nella classe XC2.
CLASSE DI ESPOSIZIONE ALL'ATTACCO DEI CICLI GELO/DISGELO CON O SENZA DISGELANTI		
XF1	CONDIZIONI CHE DETERMINANO UNA MODERATA SATURAZIONE DEL CALCESTRUZZO, IN ASSENZA DI AGENTE DISGELANTE	Calcestruzzo di facciate, colonne o elementi strutturali verticali o inclinati esposti alla pioggia ed ai cicli di gelo/disgelo
XF2	CONDIZIONI CHE DETERMINANO UNA MODERATA SATURAZIONE DEL CALCESTRUZZO, IN PRESENZA DI AGENTE DISGELANTE	Calcestruzzo di facciate, colonne o elementi strutturali verticali o inclinati esposti alla pioggia ed ai cicli di gelo/disgelo in presenza di sali disgelanti, per esempio opere stradali esposte al gelo in presenza di sali disgelanti trasportati dall'aria.
XF3	CONDIZIONI CHE DETERMINANO UNA ELEVATA SATURAZIONE DEL CALCESTRUZZO IN ASSENZA DI AGENTE DISGELANTE	Calcestruzzo di elementi orizzontali in edifici dove possono aver luogo accumuli d'acqua.
XF4	ELEVATA SATURAZIONE D'ACQUA IN PRESENZA DI SALI DISGELANTI O ACQUA DI MARE	Strade e impalcati da ponte esposti ai sali disgelanti. Superfici in cls esposte direttamente a nebbia contenente sali disgelanti

7.3) Acciaio per cemento armato

Armature ad aderenza migliorata tipo B450C. L'acciaio deve essere qualificato all'origine e deve portare impresso il marchio indelebile che lo renda costantemente riconoscibile e riconducibile in modo inequivocabile allo stabilimento di produzione.

In cantiere è ammessa esclusivamente la fornitura e l'impiego di acciai B450C (per le barre di armatura) e B450A (nei diametri compresi tra 5 e 10 mm e solo per reti e tralicci elettrosaldati, nonché per le staffe,



essendo la struttura in CD "B" - in accordo al Decreto 15/10/2011 del Ministero delle Infrastrutture e dei Trasporti), saldabili e ad aderenza migliorata, qualificati secondo le procedure indicate al cap. 11.3 della normativa tecnica vigente.

Tutte le forniture di acciaio devono essere accompagnate dell' "Attestato di Qualificazione" rilasciato dal Servizio Tecnico Centrale del Consiglio Superiore dei LL.PP. I riferimenti a tale attestato devono essere riportati sui documenti di trasporto di ogni fornitura.

Per i prodotti provenienti dai Centri di trasformazione è necessaria la documentazione che assicuri che le lavorazioni effettuate non abbiano alterato le caratteristiche meccaniche e geometriche dei prodotti previste della normativa tecnica vigente. Suddetti Centri di Trasformazione dovranno essere dotati di un sistema di gestione della qualità del prodotto, che sovrintende al processo di trasformazione, predisposto in coerenza con la norma UNI EN ISO 9001:2000 e certificato da parte di un organismo terzo indipendente, di adeguata competenza ed organizzazione, che opera in coerenza con la norma UNI CEI EN ISO/IEC 17021.

Le forniture effettuate da un commerciante o da un trasformatore intermedio dovranno essere accompagnate da copia dei documenti rilasciati dal produttore e completati con il riferimento al documento di trasporto del commerciante o trasformatore intermedio. In quest'ultimo caso per gli elementi presaldati, presagomati o preassemblati, in aggiunta agli "Attestati di Qualificazione" dovranno essere consegnati i certificati delle prove fatte eseguire dal Direttore del Centro di Trasformazione. Tutti i prodotti forniti in cantiere dopo l'intervento di un trasformatore intermedio devono essere dotati di una specifica marcatura che identifichi in modo inequivocabile il centro di trasformazione stesso, in aggiunta alla marcatura del prodotto di origine. Alla consegna in cantiere, l'impresa esecutrice dovrà avere cura di depositare l'acciaio in luoghi protetti dagli agenti atmosferici.

Le caratteristiche degli acciai impiegabili per la realizzazione delle carpenterie per c.a. sono riportate di seguito.

Per gli usi strutturali deve essere utilizzato acciaio prodotto con un contenuto minimo di materiale riciclato pari al 75% prodotto da forno elettrico. La documentazione comprovante la percentuale di materia riciclata, ovvero recuperata, ovvero sottoprodotti dovrà essere presentata alla Stazione Appaltante e DL in fase di esecuzione dei lavori, nelle modalità indicate nel capitolo 2.

Acciaio per cemento armato tipo B450C:



Tensione nominale di snervamento $f_{y,nom} = 450 \text{ N/mm}^2$;

Tensione nominale di rottura $f_{t,nom} = 540 \text{ N/mm}^2$;

$(f_t/f_y)_k \geq 1,15$ e $< 1,35$

$(f_y/f_{y,nom})_k \leq 1,25$

Allungamento $(A_{gt})_k \geq 7,5 \%$

Acciaio per cemento armato tipo B450A:

$f_{y,nom} = 450 \text{ N/mm}^2$;

$f_{t,nom} = 540 \text{ N/mm}^2$;

$(f_t/f_y)_k \geq 1,05$

$(f_y/f_{y,nom})_k \leq 1,25$

Allungamento $(A_{gl})_k \geq 2,5 \%$

Ai fini del calcolo, per gli acciai da c.a., sono stati assunti i seguenti valori:

Acciaio per cemento armato	ftk	fyk	fyd	Es
	N/mm ²	N/mm ²	N/mm ²	N/mm ²
B450C	540	450	391	210.000
B450A	540	450	391	210.000

$\gamma_s = 1.15$

Controlli di accettazione in cantiere

Per i criteri di accettazione in cantiere ci si atterrà alle prescrizioni del punto 11.3.2.10.4 della normativa tecnica vigente. Esecuzione di prove in ragione di n. 3 spezzoni dello stesso diametro ogni 30t di acciaio.



7.4) SISTEMI DI ANCORAGGIO POST-INSTALLATI

I sistemi di ancoraggio previsti a progetto risultano costituiti da resina tipo o similare HILTI HIT-RE500 V3 + barre di acciaio ad aderenza migliorata B450C per il collegamento tra le nuove strutture in c.a. e quelle esistenti.

I tasselli chimici devono appartenere alla categoria di prestazione sismica C2 per applicazioni strutturali. Il sistema da impiegare nella realizzazione degli attacchi post-istallati deve quindi presentare equivalente certificazione ETA C2 e prestazioni di resistenza nelle medesime condizioni di impiego quali la distanza dal bordo e la resistenza del cls rispetto al sistema di ancoraggio indicato.

La resina deve essere un ancorante epossidico iniettabile per l'uso in calcestruzzo integro e fessurato, adatto al carico statico ed anche alle condizioni a rischio sismico.

La resina deve essere specifica per applicazioni di ancoraggio con barre di ripresa post-installati (tasselli e inghisaggi barre da C.A.).

La presa deve essere lenta per consentire il completamento delle operazioni di inghisaggio.

Il prodotto deve essere adatto all'ancoraggio di barre filettate (in un range di diametri compreso tra 8 e 30mm di diametro) e di barre di armatura da CA (in un range di diametri compreso tra 8 e 40mm di diametro) in fori maggiorati di 5-6mm realizzati mediante martello a rotopercussione e perforatori con corona diamantata provvedendo, in questo ultimo caso, all'irruvidimento della superficie del foro con apposito attrezzo.

Il prodotto deve essere adatto all'applicazione in fori asciutti e bagnati senza ledere le caratteristiche finali dell'ancoraggio.

Il prodotto deve essere preparato e messo in opera con modalità in accordo alla scheda tecnica del produttore, rispettando il range di temperatura di impegno.

Il prodotto deve offrire caratteristiche di resistenza della barra post-installata paragonabili a quella della preinstallazione nella matrice cementizia. Il prodotto deve essere preventivamente approvato dalla DL prima dell'utilizzo in cantiere.

Il prodotto deve avere, come tutti i materiali da costruzione, la certificazione secondo normativa vigente.



7.5) MALTE PER MURATURE

Malte per la costruzione di nuove murature in blocchi di cls vibrocompresso

Per le nuove murature in blocchi in cemento vibrocompresso impiegare malte adatte alla realizzazione dell'allettamento tipo o similare a FerriMix Muratura FM10.

La malta cementizia premiscelata deve essere conforme alla norma UNI-EN 998-2, ed appartenere alla classe M15: resistenza meccanica media a compressione a 28gg > 15 N/mm².

I blocchi da allettare dovranno essere liberi da polvere o sporco; non utilizzare blocchi o mattoni che presentino tracce di oli, cere o grassi. In periodi caldi e secchi mattoni e blocchi devono essere leggermente inumiditi prima della posa.

L'esecuzione del montaggio deve avvenire dopo aver posizionato allineamenti e piombi.

I giunti di malta orizzontali devono essere stesi nel modo più regolare possibile e con spessori da 10mm. I giunti di malta devono essere riempiti fino alla superficie esterna, devono essere realizzati in modo continuo, ossia coprire l'intera faccia verticale e orizzontale del blocco, soprattutto nel caso di murature in zone sismiche.

Prescrizioni

Devono essere osservate le seguenti precauzioni e limitazioni d'uso:

- la temperatura di impiego deve essere compresa nel range tra +5°C ÷ +35°C
- l'applicazione non può essere eseguita su supporti gelati, in fase di disgelo o con rischio di gelo nelle 24 ore successive alla posa.
- nel periodo estivo proteggere dalla rapida essiccazione inumidendo eventualmente il supporto
- non sono eseguibili spessori di malta superiori a 15 mm o inferiori a 5 mm (consigliati 8 ÷ 10 mm di spessore)



Le prescrizioni riguardanti le malte per muratura sono contenute nel § 11.10.2 della norma tecnica vigente

Le prestazioni meccaniche di una malta sono definite mediante la sua resistenza media a compressione f_m .

La classe di una malta è definita dalla sigla costituita dalla lettera M seguita da un numero che indica la resistenza f_m espressa in N/mm^2 in accordo alla Tab. 11.10.II della norma tecnica vigente. Il valore di resistenza richiesto corrisponde all'impiego in muratura portante per la quale non sono ammesse malte con resistenza $f_m < 2,5 N/mm^2$.

Per garantire la durabilità è necessario che i componenti la miscela rispondano ai requisiti contenuti nelle norme UNI EN

1008:2003 (acqua di impasto), nelle norme europee armonizzate UNI EN 13139 (aggregati per malta) e UNI EN 13055 (aggregati leggeri).

La normativa ammette le malte prodotte in fabbrica a prestazione garantita coerentemente con la indicazione sopra riportata.

La malta a prestazione garantita deve essere specificata per mezzo della classe di resistenza a compressione con riferimento alla classificazione riportata nella tabella 11.10.II della norma tecnica vigente.

Le modalità per la determinazione della resistenza a compressione delle malte sono riportate nella UNI EN 1015-11:2007.

La malta per muratura portante deve garantire prestazioni adeguate al suo impiego in termini di durabilità e di prestazioni meccaniche e deve essere conforme alla norma europea armonizzata UNI EN 998-2 e, secondo quanto specificato al punto A del § 11.1 della norma vigente, recare la Marcatura CE, secondo il sistema di Valutazione e Verifica della Costanza della Prestazione indicato nella seguente Tab. 11.10.III.

Tab. 11.10.III

Specificata Tecnica Europea di Riferimento	Uso Previsto	Sistema di Valutazione e Verifica della Costanza della Prestazione
Malta per murature UNI EN 998-2	Usi strutturali	2+



Le prove di accettazione sulle malte ad uso strutturale mirano a verificare che la resistenza della malta rispetti i valori di progetto assunti e specificati dal progettista.

Il laboratorio incaricato di effettuare le prove provvede all'accettazione dei campioni accompagnati dalla lettera di richiesta sottoscritta dal direttore dei lavori. Il laboratorio verifica lo stato dei provini e la documentazione di riferimento ed in caso di anomalie riscontrate sui campioni oppure di mancanza totale o parziale degli strumenti idonei per la identificazione degli stessi, deve sospendere l'esecuzione delle prove e darne notizia al Servizio Tecnico Centrale del Consiglio Superiore dei Lavori Pubblici.

Il prelievo potrà anche essere eseguito dallo stesso laboratorio incaricato della esecuzione delle prove. I laboratori devono conservare i campioni sottoposti a prova per almeno trenta giorni dopo l'emissione dei certificati di prova, in modo da consentirne l'identificabilità e la rintracciabilità.

Il Direttore dei Lavori deve far eseguire prove di accettazione sulle malte, secondo quanto di seguito indicato. Il controllo di accettazione va eseguito su miscele omogenee e prevede il campionamento di almeno 3 provini prismatici 40 x 40 x 160 mm ogni 350 mc di muratura realizzata con la stessa miscela nel caso di malte a composizione prescritta o prodotte in cantiere, oppure ogni 700 mc di muratura realizzata con la stessa miscela nel caso di malte a prestazione garantita, da sottoporre a flessione, e quindi a compressione sulle 6 metà risultanti, secondo quanto indicato nella norma UNI EN 1015-11:2007. Il valore medio delle resistenze a compressione misurate deve risultare maggiore o uguale del valore di progetto.

7.6) ELEMENTI PER MURATURE PORTANTI

È previsto l'impiego di blocchi in cls vibrocompresso semipieni portanti di categoria 1 (sistema di Attestazione 2+) con resistenza caratteristica a compressione dichiarata ≥ 5 MPa con marcatura CE.

Gli elementi per muratura portante devono essere conformi alla pertinente norma europea armonizzata della serie UNI EN 771 e, secondo quanto specificato al punto A del § 11.1, recare la Marcatura CE, secondo il sistema valutazione e verifica della costanza della prestazione indicato nella seguente tabella.



Tab. 11.10.I

Specifica Tecnica Europea di riferimento	Categoria	Sistema di Valutazione e Verifica della Costanza della Prestazione
Specifica per elementi per muratura - Elementi per muratura di laterizio, silicato di calcio, in calcestruzzo vibrocompresso (aggregati pesanti e leggeri), calcestruzzo aerato autoclavato, pietra agglomerata, pietra naturale UNI EN 771-1, 771-2, 771-3, 771-4, 771-5, 771-6	Categoria I	2+
	Categoria II	4

Come più precisamente specificato nelle norme europee armonizzate della serie UNI EN 771, gli elementi di categoria I hanno una resistenza alla compressione dichiarata, determinata tramite il valore medio o il valore caratteristico, e una probabilità di insuccesso nel raggiungerla non maggiore del 5%. Gli elementi di categoria II non soddisfano questo requisito.

L'uso di elementi per muratura portante di Categoria I e II è subordinato all'adozione, nella valutazione della resistenza di progetto, del corrispondente coefficiente di sicurezza γ_M riportato nel relativo paragrafo 4.5.6 della normativa tecnica vigente.

Le prove di accettazione sugli elementi per muratura portante devono essere svolte in accordo al cap 11.10.1.1 della norma tecnica di riferimento.

Oltre a quanto previsto al punto A del §11.1, il Direttore dei Lavori è tenuto a far eseguire ulteriori prove di accettazione sugli elementi per muratura portante pervenuti in cantiere secondo le metodologie di prova indicate nelle citate norme europee armonizzate.

Le prove di accettazione su materiali di cui al presente paragrafo sono obbligatorie per i soli elementi che costituiscono muratura portante e devono essere eseguite e certificate presso un laboratorio di cui all'art. 59 del DPR n. 380/2001.

Il laboratorio incaricato di effettuare le prove provvede all'accettazione dei campioni accompagnati dalla lettera di richiesta sottoscritta dal direttore dei lavori. Il laboratorio verifica lo stato dei provini e la documentazione di riferimento ed in caso di anomalie riscontrate sui campioni oppure di mancanza totale o parziale degli strumenti idonei per la identificazione degli stessi, deve sospendere l'esecuzione delle prove e darne notizia al Servizio Tecnico Centrale del Consiglio Superiore dei Lavori Pubblici.



Il prelievo potrà anche essere eseguito dallo stesso laboratorio incaricato della esecuzione delle prove. I laboratori devono conservare i campioni sottoposti a prova per almeno trenta giorni dopo l'emissione dei certificati di prova, in modo da consentirne l'identificabilità e la rintracciabilità.

Il controllo di accettazione in cantiere ha lo scopo di accertare se gli elementi da mettere in opera abbiano le caratteristiche dichiarate dal fabbricante.

Nel caso in cui il fabbricante abbia dichiarato la resistenza media, il controllo sarà effettuato su almeno un campione per ogni 350 m³ di fornitura per elementi di Categoria II, e per ogni 650 mc per elementi di Categoria I. Ogni campione sarà costituito da n elementi ($n \geq 6$) da sottoporre a prova di compressione. Per ogni campione siano f_1, f_2, \dots, f_n le resistenze a compressione degli elementi con $f_1 < f_2 < \dots < f_n$; il controllo sul campione si considera positivo se risultino verificate entrambe le disuguaglianze:

$$(f_1 + f_2 + \dots + f_n)/n \geq f_{bm}$$

$$f_1 \geq 0,80 f_{bm}$$

dove f_{bm} è la resistenza media a compressione dichiarata dal fabbricante.

Nel caso in cui il fabbricante non abbia dichiarato la resistenza media ma abbia dichiarato la sola resistenza caratteristica, il controllo di accettazione in cantiere sarà effettuato su almeno un campione per ogni 350 m³ di fornitura per elementi di Categoria II, innalzabili a 650 m³ per elementi di Categoria I. Per ogni campione, siano f_1, f_2, \dots, f_6 la resistenza a compressione dei sei elementi con $f_1 < f_2 < \dots < f_6$, il controllo si considera effettuato con esito positivo se risulta verificata la seguente disuguaglianza: $f_1 \geq f_{bk}$, dove f_{bk} è la resistenza caratteristica a compressione dichiarata dal fabbricante.

Al Direttore dei Lavori spetta comunque l'obbligo di curare, mediante sigle, etichettature indelebili, ecc., che i campioni inviati per le prove ai laboratori siano effettivamente quelli prelevati in cantiere con indicazioni precise sulla fornitura e sulla posizione che nella muratura occupa la fornitura medesima.

Le modalità di prova sono riportate nella UNI EN 772-1:2015.

Per l'impiego nelle opere trattate nella normativa tecnica italiana vigente, gli elementi sono classificati in base alla percentuale di foratura φ ed all'area media della sezione normale di ogni singolo foro f .

I fori sono di regola distribuiti pressoché uniformemente sulla faccia dell'elemento.

La percentuale di foratura è espressa dalla relazione $\varphi = 100 F/A$ dove:



F è l'area complessiva dei fori passanti e profondi non passanti;

A è l'area lorda della faccia dell'elemento di muratura delimitata dal suo perimetro.

Nel caso dei blocchi in laterizio estrusi la percentuale di foratura φ coincide con la percentuale in volume dei vuoti come definita dalla norma UNI EN 772-9:2007.

Le Tab. 4.5.1a-b della normativa tecnica vigente riportano la classificazione per gli elementi in laterizio e calcestruzzo rispettivamente.

Elementi	Percentuale di foratura φ	Area f della sezione normale del foro
Pieni	$\varphi \leq 15\%$	$f \leq 9 \text{ cm}^2$
Semipieni	$15\% < \varphi \leq 45\%$	$f \leq 12 \text{ cm}^2$
Forati	$45\% < \varphi \leq 55\%$	$f \leq 15 \text{ cm}^2$

Classificazione elementi in laterizio

Gli elementi possono avere incavi di limitata profondità destinati ad essere riempiti dal letto di malta.

Elementi di laterizio di area lorda A maggiore di 300 cm^2 possono essere dotati di un foro di presa di area massima pari a 35 cm^2 , da computare nella percentuale complessiva della foratura, avente lo scopo di agevolare la presa manuale; per A superiore a 580 cm^2 sono ammessi due fori, ciascuno di area massima pari a 35 cm^2 , oppure un foro di presa o per l'eventuale alloggiamento della armatura la cui area non superi 70 cm^2 .

Elementi	Percentuale di foratura φ	Area f della sezione normale del foro	
		$A \leq 900 \text{ cm}^2$	$A > 900 \text{ cm}^2$
Pieni	$\varphi \leq 15\%$	$f \leq 0,10 A$	$f \leq 0,15 A$
Semipieni	$15\% < \varphi \leq 45\%$	$f \leq 0,10 A$	$f \leq 0,15 A$
Forati	$45\% < \varphi \leq 55\%$	$f \leq 0,10 A$	$f \leq 0,15 A$

Classificazione elementi in calcestruzzo

Non sono soggetti a limitazione i fori degli elementi in laterizio e calcestruzzo destinati ad essere riempiti di calcestruzzo o malta.

Lo spessore minimo dei setti interni (distanza minima tra due fori) è il seguente:

- elementi in laterizio e di silicato di calcio: 7 mm;
- elementi in calcestruzzo: 18 mm;



Spessore minimo dei setti esterni (distanza minima dal bordo esterno al foro più vicino al netto dell'eventuale rigatura) è il seguente:

- elementi in laterizio e di silicato di calcio: 10 mm;
- elementi in calcestruzzo: 18 mm;



7.7) ADESIVO EPOSSIDICO

Per le riprese di getto delle nuove strutture da realizzare sull'esistente, impiegare l'adesivo epossidico in accordo alle specifiche del prodotto ed in particolare per quanto riguarda la preparazione della superficie e la modalità di posa. L'adesivo epossidico dovrà possedere le seguenti caratteristiche meccaniche:

Caratteristica prestazionale	Metodo di prova	Requisiti in accordo alla EN 1504-4	Prestazione prodotto
Ritiro lineare (%):	EN 12617-1	≤ 0,1	0,02 (a +23°C) 0,10 (a +70°C)
Modulo elastico in compressione (N/mm ²):	EN 13412	≥ 2.000	3.000
Coefficiente di dilatazione termica:	EN 1770	≤ 100 x 10 ⁻⁶ K ⁻¹ (misurato tra -25°C e +60°C)	97 x 10 ⁻⁶ K ⁻¹
Temperatura di transizione vetrosa:	EN 12614	≥ +40°C	> +40°C
Durabilità (cicli gelo/disgelo e caldo umido):	EN 13733	carico di taglio a compressione > della resistenza a trazione del calcestruzzo nessuna rottura provini in acciaio	specificata superata
Reazione al fuoco:	EN 13501-1	Euroclasse	C-s1, d0
Adesione calcestruzzo-acciaio (N/mm ²):	EN 1542	non richiesto	> 3 (rottura del calcestruzzo)
MALTA O CALCESTRUZZO INCOLLATI (FRESCO SU INDURITO E INDURITO SU INDURITO)			
Adesione al calcestruzzo:	EN 12636	rottura nel calcestruzzo	specificata superata
Sensibilità all'acqua:	EN 12636	rottura nel calcestruzzo	specificata superata
Resistenza al taglio (N/mm ²):	EN 12615	≥ 6	> 9
Resistenza a compressione (N/mm ²):	EN 12190	≥ 30	> 70



7.8) Betoncino cementizio colabile fibrorinforzato a ritiro compensato

Per la ricostruzione delle parti terminali delle pareti in C.A. (in corrispondenza ai giunti sismici e delle nuove finestre del corpo F) è previsto l'impiego di betoncino cementizio colabile a ritiro compensato tipo o similare a MAPEI-MAPEGROUT colabile B2, da additivare con ghiaietto in accordo alla scheda tecnica del prodotto. Il prodotto deve essere caratterizzato da una elevata fluidità e capacità di scorrimento in accordo alla normativa vigente in tema di malte espansive per ancoraggi per garantire il riempimento degli spazi al di sotto della piastra in CA o di acciaio anche se lontani dal punto di applicazione. Il prodotto deve inoltre presentare elevata adesione al calcestruzzo e all'acciaio e deve essere resistente agli agenti aggressivi dell'ambiente offrendo una barriera protettiva per le armature minimizzando il rischio di corrosione e garantendo una maggior durabilità dell'intervento.

Il prodotto deve essere preparato e messo in opera con modalità in accordo alla scheda tecnica del produttore, rispettando il range di temperatura di impegno.

Il getto deve essere eseguito con continuità senza alcuna interruzione ed evitando di smuovere eccessivamente o di vibrare la malta sotto la piastra. Il betoncino deve essere colato da un lato solo per favorire la fuoriuscita dell'aria; se necessario realizzare opportuni fori di sfiato che consentono anche la verifica del riempimento. Evitare, in ogni modo, di colare da due lati opposti. Assicurarsi che il betoncino abbia riempito completamente lo spazio tra la piastra e la fondazione, aiutandosi eventualmente con tondini flessibili fatti scorrere avanti e indietro all'interno della cavità da riempire durante e immediatamente dopo il completamente del getto. Il prodotto deve essere preventivamente approvato dalla DL prima dell'utilizzo in cantiere.



PRESTAZIONI FINALI (acqua d'impasto 10% e 0,16% di Mapecure SRA)			
Caratteristica prestazionale	Metodo di prova	Requisiti in accordo alla EN 1504-3 per malte di classe R4	Prestazione prodotto
Resistenza a compressione - cubi 100 mm (MPa):	EN 12390-3	non richiesto	30 (dopo 1 g) 60 (dopo 7 gg) 70 (dopo 28 gg)
Resistenza a compressione - prismi 40 x 40 x 160 mm (MPa):	EN 12190	≥ 45 (dopo 28 gg)	70 (dopo 28 gg)
Resistenza a flessione - travetti 100 x 100 x 400 mm (MPa):	EN 12390-5	non richiesto	4 (dopo 1 g) 6 (dopo 7 gg) 7 (dopo 28 gg)
Modulo elastico a compressione (GPa):	EN 13412	≥ 20 (dopo 28 gg)	28 (dopo 28 gg)
Adesione su calcestruzzo (supporto di tipo MC 0,40 - rapporto a/c = 0,40) secondo EN 1766 (MPa):	EN 1542	≥ 2 (dopo 28 gg)	> 2 (dopo 28 gg)
Espansione contrastata in aria (µm/m):	UNI 8148 mod.	non richiesto	> 400 dopo 1 g (*)
Prova di inarcamento:	//	non richiesto	convesso (*)
Resistenza alla fessurazione:	"O Ring Test"	non richiesto	nessuna fessura dopo 180 gg (*)
Resistenza alla carbonatazione accelerata:	EN 13295	Profondità di carbonatazione ≤ del calcestruzzo di riferimento (tipo MC 0,45 rapporto a/c = 0,45) secondo UNI 1766	specificata superata
Impermeabilità all'acqua - profondità di penetrazione (mm):	EN 12390/8	non richiesto	< 5
Assorbimento capillare (kg/m ² ·h ^{0,5}):	EN 13057	≤ 0,5	< 0,08
Resistenza allo sfilamento delle barre d'acciaio - tensione di adesione (MPa):	RILEM-CEB-FIP RC6-78	non richiesto	> 25
Compatibilità termica misurata come adesione secondo EN 1542 (MPa): - cicli di gelo-disgelo con sali disgelanti: - cicli temporaleschi: - cicli termici a secco:	EN 13687-1 EN 13687-2 EN 13687-4	≥ 2 (dopo 50 cicli) ≥ 2 (dopo 30 cicli) ≥ 2 (dopo 30 cicli)	> 2 > 2 > 2
Reazione al fuoco:	EN 13501-1	Euroclasse	A1

Prestazioni di prodotto

Il prodotto deve avere, come tutti i materiali da costruzione, la certificazione secondo normativa vigente.



7.9) MICROPALI

Nella progettazione è previsto l'impiego di fondazioni indirette per il sostegno dei setti sismici integrati nella struttura dei differenti corpi dell'edificio necessari a consentire l'adeguamento sismico del complesso.

I micropali sono necessari a scaricare nel terreno le ingenti trazioni/compressioni connesse al momento flettente presente alla base dei setti sismici.

La macchina per micropali deve essere adeguata alla formazione dei micropali previsti a progetto adattandosi alle altezze dello scantinato esistente.

Le fasi esecutive per la realizzazione dei micropali possono essere schematizzate come di seguito descritto:

- posizionamento dell'attrezzatura sul punto di perforazione e verifica dei parametri progettuali richiesti (posizione, verticalità,...);
- esecuzione della perforazione con la dimensione di progetto per rotazione o rotopercussione in corrispondenza ai trovanti, con opportuno utensile e con contemporanea messa in opera di tuboforma per evitare che lo scavo si intasi del terreno delle pareti del foro creato;
- posa in opera dell'armatura metallica tubolare (vedere paragrafo successivo);
- iniezione della miscela cementizia in pressione (vedere paragrafo successivo) dal basso verso l'alto mediante tubo posto all'interno dell'armatura tubolare. Mediante iniezione IRS a differente pressione si realizza un allargamento locale della base del palo (bulbo) per ottenere una maggiore portanza ai carichi verticali.

Raggiunta la quota fissata per la base del palo, il fondo dovrà essere accuratamente sgombrato dai detriti in perforazione, melma, materiale sciolto smosso dagli utensili di perforazione, ecc.

L'Appaltatore dovrà predisporre impianti ed attrezzature per la confezione, il trasporto e la posa in opera delle malte cementizie di iniezione di potenzialità tale da consentire il completamento delle operazioni di getto di ogni palo, qualunque ne sia il diametro e la lunghezza senza interruzioni.

Nel caso di impiego del tubo di rivestimento provvisorio, l'estrazione dello stesso dovrà essere eseguita gradualmente adottando tutti gli accorgimenti necessari per evitare che si creino distacchi, discontinuità od inclusioni di materiali estranei al corpo del palo.

Le armature dovranno essere provviste di opportuni dispositivi distanziatori e centratori atti a garantire una adeguata copertura di malta cementizia (camicia).



L'appaltatore deve emettere la procedura dettagliata di realizzazione del micropalo da sottoporre per approvazione alla DL, indicando i macchinari che intende utilizzare, le pressioni da impiegare nelle differenti fasi operative, il mix delle miscele/malte da iniettare, l'emissione di schede e report con indicazione delle pressioni, volumi iniettati, diametri equivalenti e ogni altro dato richiesto dalla DL.

A giudizio della Direzione dei Lavori, i pali che risultassero comunque difettosi o fuori tolleranza per posizione planimetrica e verticalità, dovranno essere rifatti.

Procedura di iniezione dei micropali

Caratteristiche di resistenza e dosaggi

Le malte e le miscele cementizie devono presentare resistenza cubica pari o superiore a: $R_{ck} \geq 25$ Mpa.

Il dosaggio in peso dei componenti deve soddisfare un rapporto acqua/cemento $a/c \leq 0.5$

Nel caso di impiego di ceneri volanti, ad esempio provenienti dai filtri di altoforni, si dovrà utilizzare materiale totalmente passante al vaglio da 0.075 mm.

Composizione della miscela cementizia

La composizione delle miscele di iniezione, riferita ad 1 metro cubo di prodotto, deve essere la seguente:

- Acqua: 600 kg
- Cemento: 1200 kg
- Additivi: 10 ÷ 20 kg, con un peso specifico pari a circa a 1.8 kg/dm³.

Composizione delle malte cementizie

Eseguire un efficace mescolazione dei componenti atta a ridurre la porosità dell'impasto.

Dosaggio minimo riferito ad 1 metro cubo di prodotto

acqua: 300 kg

cemento: 600 kg

additivi: 5 ÷ 10 kg

inerti: 1100 ÷ 1300 kg

Impiegare le malte solo per la realizzazione della guaina.



Micropali a iniezioni ripetute e selettive (irs) ad alta pressione

Perforazione

La perforazione deve essere eseguita mediante sonda a rotazione o roto-percussione, con rivestimento continuo e circolazione di fluidi, fino a raggiungere la profondità di progetto.

Per la circolazione del fluido di perforazione deve essere utilizzata una pompa a pistoncini con portata e pressione adeguate. La portata minima deve essere pari a 200 l/min e la pressione minima pari a 25 bar.

Nel caso di perforazione a roto-percussione con martello a fondo-foro devono essere utilizzati compressori di adeguata potenza. La portata minima e la pressione minima sono pari a:

- Portata ≥ 10 m³/min.
- Pressione 8 bar

Formazione del fusto del micropalo

Completata la perforazione si provvederà a rimuovere i detriti presenti nel foro, o in sospensione nel fluido di perforazione, prolungando la circolazione del fluido stesso fino alla sua completa chiarificazione.

Si provvederà quindi ad inserire l'armatura tubolare valvolata, munita di centratori, fino a raggiungere la profondità di progetto in accordo alle indicazioni del progetto esecutivo.

Sono preferibili i centratori non metallici. Il tubo deve essere prolungato fino a fuoriuscire a bocca foro per un tratto adeguato a consentire le successive operazioni di iniezione ed in accordo alla progettazione esecutiva.

Non appena completata la messa in opera del tubo valvolato di armatura, procedere immediatamente alla formazione della guaina cementizia.

La malta o miscela (conformemente a quanto precedentemente indicato) viene messa in opera dal fondo del foro (dalla valvola più profonda), fino al completo riempimento dell'intercapedine tra le pareti del foro e



l'armatura tubolare, utilizzando un tubo convogliatore. Il getto viene interrotto quando la malta della stessa qualità di quella pompata in opera esce liberamente dalla testa del foro.

Contemporaneamente al riempimento si procederà alla estrazione dei rivestimenti provvisori, quando utilizzati, e si effettueranno i necessari rabbocchi di miscela cementizia.

Completata l'iniezione di guaina si provvederà a lavare con acqua il cavo interno del tubo di armatura.

Trascorso un periodo di 12 ÷ 24 ore dalla formazione della guaina, procedere alla esecuzione delle iniezioni selettive e ripetute (IRS) per la formazione del bulbo di ancoraggio.

Procedere valvola per valvola, a partire dal fondo, tramite un packer a doppia tenuta collegato al circuito di iniezione.

L'iniezione della miscela (precedentemente definita) in pressione avviene attraverso le valvole di non ritorno, attendendo qualche ora dopo la prima fase di getto ed è caratterizzata da pressioni molto alte (da 4 MPa a 6MPa), affinché il calcestruzzo primario si rompa e si formino le sbulbature. Questa operazione viene ripetuta diverse volte, tante quante necessarie per raggiungere l'ancoraggio del micropalo, attendendo 24 ore tra le diverse iniezioni.

La massima pressione di apertura delle valvole non dovrà superare il limite di 60 bar (6Mpa); in caso contrario la valvola potrà essere abbandonata.

Ottenuta l'apertura della valvola, si darà luogo all'iniezione in pressione fino ad ottenere i valori dei volumi di iniezione e di pressione di iniezione minima definiti in questa procedura.

L'iniezione dovrà essere tassativamente eseguita utilizzando portate non superiori a 30 l/min. (2 m³/h), e comunque con valori che, in relazione alla effettiva pressione di impiego, siano tali da evitare fenomeni di fratturazione idraulica del terreno (claquage). Si assumono i seguenti valori di portata: per terreni a grana fine la portata deve essere compresa tra 0.3 - 0.6 m³/h, mentre in terreni a grana grossa la limitazione è compresa tra 0.8 - 1.2 m³/h.

I volumi di iniezione non devono essere inferiori a tre volte il volume teorico del foro. Si assume un valore pari a 1.8.

Nel caso in cui l'iniezione del previsto volume non comporti il raggiungimento della prescritta pressione di rifiuto (6Mpa), la valvola sarà nuovamente iniettata, trascorso un periodo di 12 ÷ 24 ore.

Fino a quando le operazioni di iniezione non saranno concluse, al termine di ogni fase occorrerà procedere al lavaggio interno del tubo d'armatura.



Per eseguire l'iniezione si utilizzeranno delle pompe oleodinamiche a pistoni, a bassa velocità, aventi le seguenti caratteristiche minime:

- Pressione max di iniezione: ≈ 100 bar (10Mpa)
- Portata max : ≈ 2 m³/h (30 l/min)
- n. max pistonate/minuto: ≈ 60

Fornire alla Direzione Lavori esplicita accettazione della procedura prima della messa in opera a garanzia della prestazione richiesta, nonché le caratteristiche delle attrezzature utilizzate, compreso l'alesaggio e corsa dei pistoni della pompa volumetrica. Si richiede la compilazione e la trasmissione a questa DLS del report dei consumi della miscela ad ogni iniezione e con le corrispondenti pressioni impiegate, fino al raggiungimento della pressione di rifiuto pari a 6Mpa, da compilare per ogni ciclo di iniezione IRS e per ogni valvola. Dichiarare altresì la distanza delle valvole e la composizione della miscela/malta identificando gli additivi necessari a garantire il rapporto A/C richiesto.

8) OPERE ARCHITETTONICHE

8.1) Impermeabilizzazioni e barriere

Le impermeabilizzazioni dell'interrato e della copertura degli edifici dovranno essere realizzate in modo da impedire qualsiasi tipo e forma di infiltrazione d'acqua e formazione di condensa tra l'esterno e l'interno dell'edificio.

Le impermeabilizzazioni, di qualsiasi genere, devono essere eseguite con la maggiore accuratezza possibile, specie in vicinanza di fori, passaggi canne, ecc.; le eventuali perdite che si dovessero manifestare in esse, anche a distanza, di tempo e sino al collaudo, devono essere riparate ed eliminate dall'Appaltatore, a sua cura e spese, compresa ogni opera di ripristino. Si precisa che il periodo di garanzia è di dieci anni per tutte le impermeabilizzazioni di nuova fattura.

Salvo quanto meglio specificato negli articoli relativi alle modalità d'esecuzione dei vari tipi di pavimentazione bituminosa, i materiali da impiegare per confezionare conglomerati bituminosi dovranno corrispondere ai requisiti appresso fissati. Tutti i materiali da utilizzare nei lavori di impermeabilizzazione dovranno essere corredati da certificato di idoneità tecnica in corso di validità rilasciato dall'ICITE, BBA o da altro ente internazionale equivalente.



Le ditte produttrici i materiali utilizzati nelle impermeabilizzazioni dovranno essere dotate e certificate di un sistema qualità a norma ISO EN 9001.

I prodotti per impermeabilizzazioni e per coperture piane sono sotto forma di:

- membrane in fogli e/o rotoli da applicare a freddo o a caldo, in fogli singoli o pluristrato;
- prodotti forniti in contenitori (solitamente liquidi e/o in pasta) da applicare a freddo o a caldo su eventuali armature (che restano inglobate nello strato finale) fino a formare in sito una membrana continua.

Le norme di riferimento sono:

UNI 8178 - Edilizia. Coperture. Analisi degli elementi e strati funzionali;

UNI EN 1504-1 - Prodotti e sistemi per la protezione e la riparazione delle strutture di calcestruzzo - Definizioni, requisiti, controllo di qualità e valutazione della conformità - Parte 1: Definizioni;

UNI EN 1504-2 - Prodotti e sistemi per la protezione e la riparazione delle strutture di calcestruzzo - Definizioni, requisiti, controllo di qualità e valutazione della conformità - Parte 2: Sistemi di protezione della superficie di calcestruzzo;

UNI EN 1504-3 - Prodotti e sistemi per la protezione e la riparazione delle strutture di calcestruzzo - Definizioni, requisiti, controllo di qualità e valutazione della conformità - Parte 3: Riparazione strutturale e non strutturale.

Le membrane si classificano in base:

a) al materiale componente, per esempio:

- bitume ossidato fillerizzato;
- bitume polimero elastomero;
- bitume polimero plastomero;
- etilene propilene diene;
- etilene vinil acetato, ecc.

b) al materiale di armatura inserito nella membrana, per esempio:

- armatura vetro velo;
- armatura poliammide tessuto;
- armatura polipropilene film;



- armatura alluminio foglio sottile, ecc.
- c) al materiale di finitura della faccia superiore, per esempio:
 - poliestere film da non asportare;
 - polietilene film da non asportare;
 - graniglie, ecc.
- d) al materiale di finitura della faccia inferiore, per esempio:
 - poliestere non tessuto;
 - sughero;
 - alluminio foglio sottile, ecc.

I prodotti forniti in contenitori possono essere:

- mastici di rocce asfaltiche e di asfalto sintetico;
- asfalti colati;
- malte asfaltiche;
- prodotti termoplastici;
- soluzioni in solvente di bitume;
- emulsioni acquose di bitume;
- prodotti a base di polimeri organici.

Il direttore dei lavori, ai fini della loro accettazione, può procedere a controlli (anche parziali) su campioni della fornitura. In ogni caso, l'appaltatore dovrà consegnare l'attestato di conformità della fornitura.

Le membrane per coperture di edifici, in relazione allo strato funzionale che vanno a costituire (per esempio: strato di tenuta all'acqua, strato di tenuta all'aria, strato di schermo e/o barriera al vapore, strato di protezione degli strati sottostanti, ecc.), devono rispondere alle prescrizioni del progetto e, in mancanza, alla norma UNI 8178.

Le caratteristiche da considerare ai fini dell'accettazione delle membrane destinate a formare strati di schermo e/o barriera al vapore sono le seguenti:

- tolleranze dimensionali (lunghezza, larghezza, spessore);
- difetti, ortometria e massa areica;



- resistenza a trazione;
- flessibilità a freddo;
- comportamento all'acqua;
- permeabilità al vapore d'acqua;
- invecchiamento termico in acqua;
- giunzioni resistenti a trazione e impermeabili all'aria.

I prodotti non normati devono rispondere ai valori dichiarati dal fabbricante e accettati dalla direzione dei lavori.

Le caratteristiche da considerare ai fini dell'accettazione delle membrane destinate a formare strati di continuità, di diffusione o di egualizzazione della pressione di vapore, di irrigidimento o ripartizione dei carichi, di regolarizzazione, di separazione e/o scorrimento o drenante sono le seguenti:

- tolleranze dimensionali (lunghezza, larghezza e spessore);
- difetti, ortometria e massa areica;
- comportamento all'acqua;
- invecchiamento termico in acqua.

I prodotti non normati devono rispondere ai valori dichiarati dal fabbricante e accettati dalla direzione dei lavori.

Per le membrane usate per formare gli strati di tenuta all'aria, dovranno essere controllati i seguenti parametri:

- tolleranze dimensionali (lunghezza, larghezza e spessore);
- difetti, ortometria e massa areica;
- resistenza a trazione e alla lacerazione;
- comportamento all'acqua;
- giunzioni resistenti alla trazione e alla permeabilità all'aria.

Le caratteristiche da considerare ai fini dell'accettazione delle membrane destinate a formare strati di tenuta all'acqua sono le seguenti:



- tolleranze dimensionali (lunghezza, larghezza, spessore);
- difetti, ortometria e massa areica;
- resistenza a trazione e alla lacerazione;
- punzonamento statico e dinamico;
- flessibilità a freddo;
- stabilità dimensionale in seguito ad azione termica;
- stabilità di forma a caldo;
- impermeabilità all'acqua e comportamento all'acqua;
- permeabilità al vapore d'acqua;
- resistenza all'azione perforante delle radici;
- invecchiamento termico in aria e in acqua;
- resistenza all'ozono (solo per polimeriche e plastomeriche);
- resistenza ad azioni combinate (solo per polimeriche e plastomeriche);
- giunzioni resistenti a trazione e impermeabili all'aria.

I prodotti non normati devono rispondere ai valori dichiarati dal fabbricante e accettati dalla direzione dei lavori.

I tipi di membrane base di elastomeri e di plastomeri sono:

- membrane in materiale elastomerico senza armatura (si definisce materiale elastomerico un materiale che sia fundamentalmente elastico anche a temperature superiori o inferiori a quelle di normale impiego e/o che abbia subito un processo di reticolazione (per esempio gomma vulcanizzata);
- membrane in materiale elastomerico dotate di armatura (si definisce materiale elastomerico un materiale che sia relativamente elastico solo entro un intervallo di temperatura corrispondente generalmente a quello di impiego, ma che non abbia subito alcun processo di reticolazione, come per esempio cloruro di polivinile plastificato o altri materiali termoplastici flessibili o gomme non vulcanizzate;
- membrane in materiale plastomerico flessibile senza armatura;
- membrane in materiale plastomerico flessibile dotate di armatura;
- membrane in materiale plastomerico rigido (per esempio polietilene ad alta o bassa densità, reticolato o non, polipropilene);



- membrane polimeriche a reticolazione posticipata (per esempio polietilene clorosolfanato) dotate di armatura;
- membrane polimeriche accoppiate (membrane polimeriche accoppiate o incollate sulla faccia interna ad altri elementi aventi funzioni di protezione o altra funzione particolare, comunque non di tenuta. In questi casi, quando la parte accoppiata all'elemento polimerico impermeabilizzante ha importanza fondamentale per il comportamento in opera della membrana, le prove devono essere eseguite sulla membrana come fornita dal produttore).

Le classi di utilizzo delle membrane base di elastomeri e di plastomeri sono le seguenti:

- classe A: membrane adatte per condizioni eminentemente statiche del contenuto (per esempio bacini, dighe, sbarramenti, ecc.);
- classe B: membrane adatte per condizioni dinamiche del contenuto (per esempio canali, acquedotti, ecc.);
- classe C: membrane adatte per condizioni di sollecitazioni meccaniche particolarmente gravose, concentrate o no (per esempio fondazioni, impalcati di ponti, gallerie, ecc);
- classe D: membrane adatte anche in condizioni di intensa esposizione agli agenti atmosferici e/o alla luce;
- classe E: membrane adatte per impieghi in presenza di materiali inquinanti e/o aggressivi (per esempio discariche, vasche di raccolta e/o decantazione, ecc.);
- classe F: membrane adatte per il contatto con acqua potabile o sostanze di uso alimentare (per esempio acquedotti, serbatoi, contenitori per alimenti, ecc.).

Nell'utilizzo delle membrane polimeriche per impermeabilizzazione, possono essere necessarie anche caratteristiche comuni a più classi.

Le membrane a base di elastomeri e di plastomeri devono rispettare le caratteristiche previste dalle varie parti della norma UNI 8898, anche se attualmente ritirata senza sostituzione.

I prodotti forniti solitamente sotto forma di liquidi o paste destinati principalmente a realizzare strati di tenuta all'acqua (ma anche altri strati funzionali della copertura piana), a seconda del materiale costituente, devono rispondere alle caratteristiche e ai valori di limiti di riferimento normalmente applicati. Quando non sono riportati limiti, si intendono validi quelli dichiarati dal produttore nella sua documentazione tecnica e accettati dalla direzione dei lavori.



Le membrane impermeabilizzanti bituminose devono rispondere ai requisiti specificati nelle seguenti norme:
UNI EN 13707 - Membrane flessibili per impermeabilizzazione - Membrane bituminose armate per l'impermeabilizzazione di coperture - Definizioni e caratteristiche;

UNI EN 13970 - Membrane flessibili per impermeabilizzazione - Strati bituminosi per il controllo del vapore d'acqua - Definizioni e caratteristiche;

UNI EN 13859-1 - Membrane flessibili per impermeabilizzazione - Definizioni e caratteristiche dei sottostrati. Parte 1: Sottostrati per coperture discontinue;

UNI EN 14695 - Membrane flessibili per impermeabilizzazione - Membrane bituminose armate per l'impermeabilizzazione di impalcati di ponte di calcestruzzo e altre superfici di calcestruzzo soggette a traffico - Definizioni e caratteristiche.

I prodotti fluidi o in pasta a base di polimeri organici (bituminosi, epossidici, poliuretanici, epossipoliuretanici, epossicatrame, polimetencatrame, polimeri clorurati, acrilici, vinilici, polimeri isomerizzati) devono essere valutati in base alle caratteristiche e ai limiti di riferimento normalmente applicati. Quando non sono riportati limiti, si intendono validi quelli dichiarati dal produttore nella sua documentazione tecnica e accettati dalla direzione dei lavori.

Le guaine liquide a base di resine acriliche ed epoxibituminose e le malte impermeabilizzanti dovranno essere rinforzate con l'applicazione di reti in fibra di vetro.

Per superfici irregolari o inclinate, l'uso di reti realizzate con speciali filati voluminizzati assicura un maggiore assorbimento di resina, evitando fenomeni di gocciolatura e garantendo l'omogeneità della distribuzione del prodotto. Sul prodotto impermeabilizzante appena applicato dovrà essere posata la rete ben tesa, annegandola mediante spatola, rullo o pennello, avendo cura di sovrapporre i teli per almeno 10 cm evitando la formazione di bolle e piegature.

Le malte bicomponenti elastiche a base cementizia sono malte bicomponenti a base di leganti cementizi, aggregati selezionati a grana fine, additivi speciali e polimeri sintetici in dispersione acquosa. L'impasto ottenuto, scorrevole facilmente, è applicabile anche in verticale fino a 2 mm di spessore in una sola mano. Sul primo strato di bicomponente deve essere stesa una rete costituita da fibre di vetro trattate con uno



speciale appretto che conferisce resistenza agli alcali e inoltre promuove l'adesione con tutti i prodotti utilizzati per l'impermeabilizzazione e la rasatura; a indurimento avvenuto della rasatura o dello strato impermeabilizzante, la rete di vetro costituisce un'armatura che evita la formazione di fessurazioni dovute a movimenti del supporto o della superficie piastrellata. Inoltre, serve a facilitare anche l'applicazione di uno spessore uniforme di circa 2 mm della rasatura e migliorare le resistenze agli sbalzi termici e all'abrasione del sistema. La rete di vetro deve essere completamente annegata nello spessore dello strato impermeabilizzante o delle rasature. I teli adiacenti di rete in fibra di vetro dovranno essere sovrapposti lungo i bordi per uno spessore di almeno 5-10 cm.

La posa in opera deve rispettare le precise indicazioni del produttore e le ulteriori indicazioni del direttore dei lavori.

Il prodotto impermeabilizzante può essere impiegato per:

- impermeabilizzazione di vasche in calcestruzzo per il contenimento delle acque;
- impermeabilizzazione di bagni, docce, balconi, terrazze, piscine, ecc. prima della posa di rivestimenti ceramici;
- impermeabilizzazione di superfici in cartongesso, intonaci o cementizi, blocchi di cemento alleggerito, multistrato marino;
- rasatura elastica di strutture in calcestruzzo con sezioni sottili anche soggette a piccole deformazioni sotto carico (per esempio pannelli prefabbricati);
- protezione di intonaci o calcestruzzi che presentano delle fessurazioni causate da fenomeni di ritiro, contro la penetrazione dell'acqua e degli agenti aggressivi presenti nell'atmosfera;
- protezione, dalla penetrazione dell'anidride carbonica, di pile e impalcati in calcestruzzo e di strutture che presentano uno spessore di copriferro inadeguato;
- protezione di superfici in calcestruzzo che possono venire a contatto con l'acqua di mare, i sali disgelanti come il cloruro di sodio e di calcio e i sali solfatici.

Le norme di riferimento sono:

UNI EN 1504-2 - Prodotti e sistemi per la protezione e la riparazione delle strutture di calcestruzzo - Definizioni, requisiti, controllo di qualità e valutazione della conformità - Parte 2: Sistemi di protezione della superficie di calcestruzzo;



UNI EN 1504-9 - Prodotti e sistemi per la protezione e la riparazione delle strutture di calcestruzzo - Definizioni, requisiti, controllo di qualità e valutazione della conformità - Parte 9: Principi generali per l'utilizzo dei prodotti e dei sistemi.

Il contenuto di materia riciclata o recuperata deve essere pari ad almeno il 30% in peso valutato sul totale di tutti i componenti in materia plastica utilizzati. Il suddetto requisito può essere derogato nel caso in cui il componente impiegato rientri contemporaneamente nelle due casistiche sotto riportate:

- 1) abbia una specifica funzione di protezione dell'edificio da agenti esterni quali ad esempio acque meteoriche (membrane per impermeabilizzazione)
- 2) sussistano specifici obblighi di legge relativi a garanzie minime di durabilità legate alla suddetta funzione.

In fase di approvvigionamento l'appaltatore dovrà accertarsi della rispondenza al criterio. La percentuale di materia riciclata deve essere dimostrata tramite una delle seguenti opzioni:

- una dichiarazione ambientale di Prodotto di Tipo III (EPD), conforme alla norma UNI EN 15804 e alla norma ISO 14025, come EPDIItaly© o equivalenti;
- una certificazione di prodotto rilasciata da un organismo di valutazione della conformità che attesti il contenuto di riciclato attraverso l'esplicitazione del bilancio di massa, come ReMade in Italy®, Plastica Seconda Vita o equivalenti;
- una certificazione di prodotto rilasciata da un organismo di valutazione della conformità che attesti il contenuto di riciclato attraverso l'esplicitazione del bilancio di massa che consiste nella verifica di una dichiarazione ambientale autodichiarata, conforme alla norma ISO 14021.

Qualora l'azienda produttrice non fosse in possesso delle certificazioni richiamate ai punti precedenti, è ammesso presentare un rapporto di ispezione rilasciato da un organismo di ispezione, in conformità alla ISO/IEC 17020:2012, che attesti il contenuto di materia recuperata o riciclata nel prodotto. In questo caso è necessario procedere ad un'attività ispettiva durante l'esecuzione delle opere. Tale documentazione dovrà essere presentata alla Stazione Appaltante in fase di esecuzione dei lavori, nelle modalità indicate nel capitolo 2.

L'appaltatore dovrà inoltre sottoporre alla DL schede tecniche dei prodotti impiegati che certifichino il contenuto di materiale disassemblabile/riciclabile per riutilizzo a fine vita con re-immissione nel ciclo produttivo del materiale con le seguenti percentuali e secondo le prescrizioni della norma UNI/PdR 88:2020 "Requisiti di verifica del contenuto di riciclato e/o recuperato e/o sottoprodotto presente nei prodotti" elementi composti da plastiche e similari 90%



Guaina impermeabilizzante bituminosa

Fornitura e posa in opera di membrane impermeabilizzanti realizzate tramite membrane in bitume distillato-polimero elastoplastomeriche antiradon. La membrana sarà costituita da una particolare miscela elastoplastomerica a base di bitume distillato per la protezione delle fondazioni dei fabbricati dalle esalazioni radioattive del suolo. Lo spessore della miscela sarà armata da un tessuto non tessuto di poliestere resistente al punzonamento e allo strappo e dotato di un elevato allungamento a rottura.

La membrana verrà posata badando di sormontare i teli lateralmente. Sul pavimento sarà sufficiente stendere i fogli a secco badando di fissarli a fiamma solo al piede delle pareti per una zona larga 20-30 cm mentre sulle pareti verrà fissato rivenendo a fiamma le placche della faccia corazzata. Le sovrapposizioni laterali verranno sigillate a fiamma mentre le giunzioni di testa verranno sigillate con delle fasce da 14 cm saldate a fiamma a cavallo della linea di accostamento tra i teli. Il raccordo tra parete e pavimento verrà eseguito con fasce da 20 cm come pure il raccordo a qualsiasi corpo emergente o tubazione.

La membrana avrà le seguenti caratteristiche:

Reazione al Fuoco (EN 13501-1): Euroclasse E;

Permeabilità al RADON:

< 10 cm³/m²x24 hxatm

< 5 cm³/m²x24 hxatm

impermeabile al gas RADON

Trasmissibilità al RADON: < 1.2x10⁻¹⁰

Resistenza a trazione a rottura L/T (norma UNI EN 12311-1): 700/500 N/50 mm

Allungamento a rottura L/T (norma UNI EN 12311-1): 40/45%

Resistenza alla lacerazione L/T (norma UNI EN 12310-1): 160/200 N

Resistenza al punzonamento dinamico (UNI EN 12691 metodo A): 1.250 mm

POSA IN OPERA

PREPARAZIONE DEL PIANO DI POSA

Sulla copertura già pendenzata e atta a ricevere l'impermeabilizzazione sarà posato il manto.



La testa del manto impermeabile verticale sarà protetta da un profilato metallico fissato meccanicamente a rilievo e sigillato con materiale elastomerico. Nel caso che il manto impermeabile rivesta un muretto la protezione sarà assicurata da una scossalina in lamiera metallica fissata alla testa del muretto. L'altezza del rilievo è specificata negli elaborati. Laddove non fosse specificata dovrà essere comunque superiore di almeno 20 cm il livello max delle acque.

ARROTONDAMENTO DEGLI SPIGOLI

Il piede dei rilievi, gli angoli e tutti gli spigoli destinati ad essere rivestiti con fogli impermeabili verranno arrotondati con gusce di malta cementizia o altri profili idonei allo scopo di 4÷5 cm di raggio. Il raccordo fra piano di posa isolato con pannelli e parti verticali verrà realizzato con appositi elementi prefabbricati di sezione triangolare.

PLUVIALI DI SCARICO

Attorno al foro di scarico sarà ricavata una sede più larga di 10 della corona del bocchettone e profonda 1÷15 cm. Il foro del bocchettone sarà protetto da una griglia parafoglie. Il bocchettone potrà essere metallico (piombo 2,5 mm, rame 6/10 mm) o in materiali elastomerico con corona di raccordo larga almeno 12 cm dal bordo del foro. Nel caso di scarichi posti ad una distanza inferiore a 15 cm dai rilievi o dagli angoli la corona del bocchettone salirà sul rilievo per almeno 10 cm.

SOGLIA

L'altezza della soglia di accesso al solaio piano dovrà essere costituita in modo tale che il manto impermeabile possa rivestirla per almeno 20 cm al di sopra del livello max delle acque.

CAMINI, TUBAZIONI FUORIUSCENTI, ANTENNE TV

Al piede del camino verrà ricavata l'apposita sede verticale dell'impermeabilizzazione; nel caso di tubazioni metalliche, in PVC, in cemento – amianto o di camini di insufficiente spessore, vi si dovrà elevare attorno un muretto di 20 cm più alto del livello delle acque, su questo rimonterà il manto impermeabile che verrà protetto da un gocciolatoio metallico solidale con la tubazione.

La continuità fra manto impermeabili e tubazioni potrà essere realizzata anche con pezzi preformati, in piombo o materiali elastomerici, costituiti da un tubo e una corona di raccordo larga almeno 12 cm dal



bordo del foro. La corona sarà compresa tra due fogli del manto impermeabile mentre il tubo rimonta a coprire la tubazione da rivestire per almeno 20 cm al di sopra del livello delle acque, la tenuta della testata del manicotto sarà assicurata ad un collare metallico che funge da gocciolatoio, solidale con l'elemento rivestito.

Impermeabilizzazioni controterra

Fornitura e posa in opera di membrane impermeabilizzanti realizzate tramite membrane elastoplastomeriche.

La superficie del muro controterra dovrà essere preventivamente trattata con una mano di primer bituminoso di adesione a rapida essiccazione idoneo per la preparazione delle superfici alla posa a fiamma delle membrane bitume polimero, a base di bitume, additivi e solventi.

Dopo essiccazione del primer sarà posata, in completa aderenza a fiamma, la membrana di 4 mm di spessore a base di bitume distillato, plastomeri ed elastomeri, con armatura composita in TNT di poliestere stabilizzato con fibra di vetro. La membrana avrà le seguenti caratteristiche:

Reazione al Fuoco (EN 13501-1): Euroclasse E;

Stabilità dimensionale L: -0,3%/+0,3%

Resistenza a trazione a rottura L/T (norma UNI EN 12311-1): 850/750 N/ 50 mm

Allungamento a rottura L/T (norma UNI EN 12311-1): 50/50%

Resistenza alla lacerazione L/T (norma UNI EN 12310-1): 200/200 N

Resistenza al punzonamento dinamico (UNI EN 12691 metodo A): 1.250 mm

I teli disposti in senso verticale verranno sormontati per 10 cm e la sovrapposizione verrà saldata a fiamma.

Lo strato di protezione e drenaggio verticale verrà realizzato con un foglio bugnato di HDPE accoppiato ad un TNT filtrante di polipropilene resistente agli agenti chimici, a batteri e muffe. Il foglio dovrà ricoprire tutto il rivestimento impermeabile e avrà uno spessore delle cuspidi di 8 mm.

Barriera al vapore in polietilene

Barriera al vapore costituita da un foglio in polietilene dello spessore di 0,3 mm, applicato a secco, compresi sormonti

e/o e sigillato mediante nastro adesivo, su tessuto non tessuto di poliestere o polipropilene da 200 g/m².



Prodotto soggetto a marcatura CE secondo NORMA EN 13859-1.

Caratteristiche compositive e prestazionali:

- Membrana flessibile per sottostrati murari, per coperture discontinue.
- Polipropilene accoppiato con film freno vapore.
- Evita indesiderati passaggi d'aria modulando e limitando quello del vapore acqueo.
- Completa assenza di collanti e sostanze nocive.
- Elevata tenacità e proprietà antiscivolo.
- Stabilizzato ai raggi UV e completamente riciclabile.

Caratteristiche tecniche:

Massa areica $135 \pm 5\%$ g/m² EN 13859-1

Spessore $0,35 \pm 5\%$ mm EN 1849-1

Proprietà di trasmissione vapore:

- Strato d'aria equivalente - Sd 60 m
- Coefficiente di permeabilità al vapore $0,7 \pm 15\%$ g/m² x 24h

Proprietà meccaniche:

- Trazione longitudinale $175 \pm 15\%$
- Trazione ortogonale $120 \pm 15\%$
- Allungamento longitudinale $70 \pm 7\%$
- Allungamento ortogonale $70 \pm 7\%$
- Lacerazione al chiodo longitudinale $120 \pm 15\%$
- Lacerazione al chiodo ortogonale $130 \pm 15\%$

Classe di resistenza al passaggio dell'acqua W1 - EN 13859-1 Resistenza ai raggi UV 3 mesi

Flessibilità a bassa temperatura -40 °C EN 13859-1

Reazione al fuoco DIN 4102 E - EN13859-1



Barriera al vapore in copertura

Barriera al vapore con telo sottomanto tristrato impermeabile e traspirante, per tetti a falda ventilati, composto da lamina traspirante rivestita su entrambe le facce con film polipropilenico e trattamento repellente per insetti. Peso 150 g/m²., applicato a secco e fissato con chiodi alla sottostante struttura, compresi sormonti e assistenze murarie alla posa.

CARATTERISTICHE:

- Antizanzare
- Anti-insetti
- Antibatterico
- Anti-muffe
- Anti-funghi e alghe
- Anti-acari

CARATTERISTICHE DIMENSIONALI:

Lunghezza 50 m - 1% (UNI EN 1848-1) Toll. ≥ Larghezza 1,5 m - 1% (UNI EN 1848-1) Toll. ≥ Spessore 0,7 mm (EN 1849-2) Toll. + 15% Peso al m² 150 g (UNI EN 1849-1) Toll. + 5%

CARATTERISTICHE TECNICHE

Resistenza alla penetrazione d'acqua

EN 1928 (metodo A)

Classe W1

Impermeabilità all'acqua

EN 20811

4 (valore medio) Valore minimo 2



Tolleranza: $\pm 15 \%$

Proprietà di trasmissione vapore

EN 13859-1

WDD: 815 g/m² X24h Sd=0,02 M 23 °C 93/50% UR

WDD: 2000 g/m² X24h Sd=0,02 M 38 °C 93/50% UR

Tolleranza: $\pm 15 \%$

UNI 11470

Membrana altamente traspirante

Fless. a freddo

UNI EN 13859-1

-40° C

Resistenza a trazione a rottura L/T

UNI EN 12311-1

300/215 N/5 cm

Tolleranza: - 20 %

Resistenza alla lacerazione (metodo B)

L/T UNI EN 12310-1

160/180 N

Tolleranza: $\pm 15 \%$

Allungamento L/T

UNI EN 12311-1

85/100 %

Tolleranza: ± 20

v.a. Resist. alla penetrazione d'acqua Proprietà a trazione L/T dopo invecchiamento artificiale



App. C EN 13859-1

Classe W1

Permeabilità al vapore dopo esposizione agli agenti artificiali esposizione agli agenti chimici UNI EN 1931

UNI EN 1296/ UNI EN 1847

NPD

Permeabilità all'aria EN 13859-1

0,3 m³ / hm²

Tolleranza: <

Reazione al fuoco EN 13859-1

NPD

Resistenza UV Metodo interno 4 mesi

8.2) Isolamenti termo acustici

I materiali da impiegare per l'isolamento termo-acustico dovranno possedere bassa conducibilità per struttura propria, essere leggeri, resistenti, idonei alla temperatura d'impiego, incombustibili o autoestinguenti, chimicamente inerti e volumetricamente stabili, non aggressivi, insensibili agli agenti atmosferici (ossigeno umidità, anidride carbonica), inodori, inattaccabili da microrganismi, insetti e muffe, antigroscopici ed imputrescibili, elastici, stabili all'invecchiamento. Con riguardo alla costruzione, potranno essere di tipo sintetico, minerale o vegetale secondo prescrizione

Le descrizioni degli isolanti tengono conto per quanto ora possibile delle normative di recente adozione (UNI EN da 13162 a 13172) che stanno entrando nella pratica applicazione, delle Euroclassi di resistenza al fuoco e, ove richiesta, della marcatura CE. Per i coefficienti di conduttività termica, in mancanza di dati adeguati da parte dei produttori, ci si è riferiti alla UNI 10351.



Gli isolanti, con esclusione di eventuali rivestimenti, carpenterie metalliche e altri possibili accessori presenti nei prodotti finiti, rispettano i seguenti requisiti:

- c) I materiali isolanti termici utilizzati per l'isolamento dell'involucro dell'edificio, esclusi, quindi, quelli usati per l'isolamento degli impianti, devono possedere la marcatura CE, grazie all'applicazione di una norma di prodotto armonizzata come materiale isolante o grazie ad un ETA per cui il fabbricante può redigere la DoP (dichiarazione di prestazione) e apporre la marcatura CE. La marcatura CE prevede la dichiarazione delle caratteristiche essenziali riferite al Requisito di base 6 "risparmio energetico e ritenzione del calore". In questi casi il produttore indica nella DoP, la conduttività termica con valori di lambda dichiarati λD (o resistenza termica RD). Per i prodotti pre-accoppiati o i kit è possibile fare riferimento alla DoP dei singoli materiali isolanti termici presenti o alla DoP del sistema nel suo complesso. Nel caso di marcatura CE tramite un ETA, nel periodo transitorio in cui un ETA sia in fase di rilascio oppure la pubblicazione dei relativi riferimenti dell'EAD per un ETA già rilasciato non sia ancora avvenuta sulla GUUE, il materiale ovvero componente può essere utilizzato purché il fabbricante produca formale comunicazione del TAB (Technical Assessment Body) che attesti lo stato di procedura in corso per il rilascio dell'ETA e la prestazione determinata per quanto attiene alla sopraccitata conduttività termica (o resistenza termica).
- d) non sono aggiunte sostanze incluse nell'elenco di sostanze estremamente preoccupanti candidate all'autorizzazione (Substances of Very High Concern-SVHC), secondo il regolamento REACH (Regolamento (CE) n. 1907/2006), in concentrazione superiore allo 0,1 % (peso/peso). Sono fatte salve le eventuali specifiche autorizzazioni all'uso previste dallo stesso Regolamento per le sostanze inserite nell'Allegato XIV e specifiche restrizioni previste nell'Allegato XVII del Regolamento.
- e) Non sono prodotti con agenti espandenti che causino la riduzione dello strato di ozono (ODP), come per esempio gli HCFC;
- f) Non sono prodotti o formulati utilizzando catalizzatori al piombo quando spruzzati o nel corso della formazione della schiuma di plastica;
- g) Se prodotti da una resina di polistirene espandibile gli agenti espandenti devono essere inferiori al 6% del peso del prodotto finito;
- h) Se costituiti da lane minerali, sono conformi alla Nota Q o alla Nota R di cui al regolamento (CE) n. 1272/2008 (CLP) e s.m.i.;
- i) Se sono costituiti da uno o più dei materiali elencati nella seguente tabella, tali materiali devono contenere le quantità minime di materiale riciclato ovvero recuperato o di sottoprodotti ivi indicate, misurate sul peso, come



somma delle tre frazioni. I materiali isolanti non elencati in tabella si possono ugualmente usare e per essi non è richiesto un contenuto minimo di una delle tre frazioni anzidette.

Materiale	Contenuto cumulativo di materiale recuperato,riciclato ovvero sottoprodotti
Cellulosa (Gli altri materiali di origine legnosa rispondono ai requisiti di cui al criterio "2.5.6-Prodotti legnosi").	80%
Lana di vetro	60%
Lana di roccia	15%
Vetro cellulare	60%
Fibre in poliestere ⁷	50% (per gli isolanti composti da fibre di poliestere e materiale rinnovabile, tale percentuale minima può essere del 20% se il contenuto di materiale da fonte rinnovabile è almeno pari all'85% del peso totale del prodotto. Secondo la norma UNI EN ISO 14021 i materiali rinnovabili sono composti da biomasse provenienti da una fonte vivente e che può essere continuamente reintegrata.)
Polistirene espanso sinterizzato (di cui quantità minima di riciclato 10%)	15%
Polistirene espanso estruso (di cui quantità minima di riciclato 5%)	10%
Poliuretano espanso rigido	2%
Poliuretano espanso flessibile	20%
Agglomerato di poliuretano	70%
Agglomerato di gomma	60%
Fibre tessili	60%

L'appaltatore dovrà rispettare i sopra citati valori di riciclato per quanto concerne la fornitura degli isolanti di progetto.

L'appaltatore dovrà inoltre fornire la seguente documentazione:

-per i punti da "c" a "g", una dichiarazione del legale rappresentante del produttore, supportata dalla documentazione tecnica quali le schede dei dati di sicurezza (SDS), se previste dalle norme vigenti, o rapporti di prova;

-per il punto "h", le informazioni riguardanti la conformità della fibra minerale alla Nota Q o alla Nota R sono contenute nella scheda informativa redatta ai sensi dell'articolo 32 del Regolamento REACH (Regolamento (CE) n. 1907/2006).

La conformità alla Nota Q si verifica tramite una certificazione (per esempio EUCEB) conforme alla norma ISO 17065



che dimostri, tramite almeno una visita ispettiva all'anno, che la fibra è conforme a quella campione sottoposta al test di bio- solubilità;

-per il punto "i", le percentuali di riciclato indicate sono verificate secondo quanto previsto al paragrafo "2.5- Specifiche tecniche per i prodotti da costruzione-indicazioni alla stazione appaltante" DM CAM 256/2022.

Isolanti termici

Si definiscono materiali isolanti termici quelli atti a diminuire, in forma sensibile, il flusso termico attraverso le superfici sulle quali sono applicati. Per la realizzazione dell'isolamento termico si rinvia agli articoli relativi alle parti dell'edificio o impianti. Detti materiali sono di seguito considerati al momento della fornitura; il Direttore dei lavori, ai fini della loro accettazione, può procedere ai controlli (anche parziali) su campioni della fornitura e/o chiedere un attestato di conformità della fornitura alle prescrizioni di seguito indicate negli elaborati grafici, nelle relazioni, in epu. Nel caso di contestazione per le caratteristiche si intende che la procedura di prelievo dei campioni, delle prove e della valutazione dei risultati sia quella indicata nelle norme UNI EN 822, UNI EN 823, UNI EN 824, UNI EN 825, UNI EN 826, UNI EN 1602-1603-1604-1605-1606-1607-1608-1609 ed in loro mancanza quelli della letteratura tecnica (in primo luogo le norme internazionali ed estere).

I materiali isolanti sono così classificati:

Materiali fabbricati in stabilimento (blocchi, pannelli, lastre, feltri, ecc.):

a) materiali cellulari

- composizione chimica organica: plastici alveolari;
- composizione chimica inorganica: vetro cellulare, calcestruzzo alveolare autoclavato;
- composizione chimica mista: plastici cellulari con perle di vetro espanso.

b) materiali fibrosi

- composizione chimica organica: fibre di legno;
- composizione chimica inorganica: fibre minerali.

c) materiali compatti

- composizione chimica organica: plastici compatti;
- composizione chimica inorganica: calcestruzzo;



- composizione chimica mista: agglomerati di legno.

d) combinazione di materiali di diversa struttura

- composizione chimica inorganica: composti "fibre minerali – perlite", calcestruzzi leggeri;

- composizione chimica mista: composti perlite – fibre di cellulosa, calcestruzzi di perle di polistirene.

e) materiali multistrato

- composizione chimica organica: plastici alveolari con parametri organici;

- composizione chimica inorganica: argille espanse con parametri di calcestruzzo, lastre di gesso associate a strato di fibre minerali;

- composizione chimica mista: plastici alveolari rivestiti di calcestruzzo.

Materiali iniettati, stampati o applicati in sito mediante spruzzatura:

a) materiali cellulari applicati sotto forma di liquido o di pasta

- composizione chimica organica: schiume poliuretatiche;

- composizione chimica inorganica: calcestruzzo cellulare.

b) materiali fibrosi applicati sotto forma di liquido o di pasta

- composizione chimica inorganica: fibre minerali proiettate in opera.

c) materiali pieni applicati sotto forma di liquido o di pasta

- composizione chimica organica: plastici compatti;

- composizione chimica inorganica: calcestruzzo;

- composizione chimica mista: asfalto.

d) composizione di materiali di diversa struttura

- composizione chimica inorganica: calcestruzzo di aggregati leggeri;

- composizione chimica mista: calcestruzzo con inclusione di perle di polistirene espanso.

e) materiali alla rinfusa

- composizione chimica organica: perle di poliestirene espanso;

- composizione chimica inorganica: lana minerale in fiocchi, perlite;

- composizione chimica mista: perlite bitumata.

Per tutti i materiali isolanti forniti sotto forma di lastre, blocchi o forme geometriche predeterminate, si devono dichiarare le seguenti caratteristiche fondamentali:



- dimensioni: lunghezza – larghezza, presenza di battentatura (UNI 822), valgono le tolleranze stabilite nelle norme UNI, oppure specificate negli altri documenti progettuali; in assenza delle prime due valgono quelle dichiarate dal produttore nella sua documentazione tecnica ed accettate dalla direzione dei lavori;
- spessore (UNI 823): valgono le tolleranze stabilite nelle norme UNI, oppure specificate negli altri documenti progettuali; in assenza delle prime due valgono quelle dichiarate dal produttore nella sua documentazione tecnica ed accettate dalla direzione dei lavori;
- massa volumica apparente (UNI EN 1602): deve essere entro i limiti prescritti nelle norme UNI o negli altri documenti progettuali; in assenza delle prime due valgono quelle dichiarate dal produttore nella sua documentazione tecnica ed accettate dalla direzione dei lavori;
- resistenza termica specifica: deve essere entro i limiti previsti da documenti progettuali (calcolo in base alla legge 9 gennaio 1991 n. 10) ed espressi secondo i criteri indicati nella norma UNI 7357.

Saranno inoltre da dichiarare, in relazione alle prescrizioni di progetto le seguenti caratteristiche:

- reazione o comportamento al fuoco;
- limiti di emissione di sostanze nocive per la salute;
- compatibilità chimico-fisica con altri materiali.
- sistemi di fissaggio

Per i materiali isolanti che assumono la forma definitiva in opera devono essere dichiarate le caratteristiche di cui sopra, riferite ad un campione significativo di quanto realizzato in opera. Il Direttore dei lavori può, altresì, attivare controlli della costanza delle caratteristiche del prodotto in opera ricorrendo, ove necessario, a carotaggi, sezionamenti, ecc. significativi dello strato eseguito.

Entrambe le categorie di materiali isolanti devono rispondere ad una o più delle caratteristiche di idoneità all'impiego, in relazione alla loro destinazione d'uso: pareti, parete controterra, copertura a falda, copertura piana, controsoffittatura su porticati, pavimenti, ecc.

Nel caso non vengono prescritti valori per alcune caratteristiche si intende che la direzione dei lavori accetta quelli proposti dal fornitore; i metodi di controllo sono quelli definiti nelle norme UNI, UNI EN, UNI EN V.



Isolanti acustici

Gli isolanti acustici saranno caratterizzati da un elevato fattore di assorbimento acustico (elevato potere fonoisolante od elevato potere fonoassorbente secondo i tipi e le condizioni di impiego) il quale, salvo casi particolari, dovrà essere quanto più possibilmente costante nel campo delle più comuni frequenze. I materiali dovranno avere i requisiti fisico-chimici riportati nelle generalità del presente documento. Costituiscono categoria a parte gli isolanti anticalpestio (si rimanda alla voce dedicata). Con riguardo poi alle proprietà specificatamente funzionali ed alla classifica, i materiali saranno distinti in: isolanti porosi, pannelli flessibili, risonatori ed in manufatti ad azione combinata.

Prodotti per assorbimento acustico

Si definiscono materiali assorbenti acustici (o materiali fonoassorbenti) quelli atti a dissipare in forma sensibile l'energia sonora incidente sulla loro superficie e, di conseguenza, a ridurre l'energia sonora riflessa (UNI EN ISO 11654: "Acustica. Assorbitori acustici per l'edilizia. Valutazione dell'assorbimento acustico"). Questa proprietà è valutata con il coefficiente di assorbimento acustico (α), definito dall'espressione:

$$\alpha = \frac{W_a}{W_i}$$

Dove: W_i è l'energia sonora incidente;

W_a è l'energia sonora assorbita.

Sono da considerare assorbenti acustici tutti i materiali porosi a struttura fibrosa o alveolare aperta. A parità di struttura (fibrosa o alveolare) la proprietà fonoassorbente dipende dallo spessore. I materiali fonoassorbenti si classificano secondo lo schema di seguito riportato.

a) Materiali fibrosi

- Minerali (fibra di amianto, fibra di vetro, fibra di roccia);
- Vegetali (fibra di legno o cellulosa, truciolati).

b) Materiali cellulari

Minerali:

calcestruzzi leggeri (a base di pozzolane, perlite, vermiculite, argilla espansa);

laterizi alveolari;



prodotti a base di tufo.

Sintetici

poliuretano a celle aperte (elastico – rigido);

polipropilene a celle aperte.

Per tutti i materiali fonoassorbenti forniti sotto forma di lastre, blocchi o forme geometriche predeterminate, devono essere dichiarate le seguenti caratteristiche fondamentali:

- lunghezza – larghezza, valgono le tolleranze stabilite nelle norme UNI, oppure specificate negli altri documenti progettuali; in assenza delle prime due valgono quelle dichiarate dal produttore nella sua documentazione tecnica ed accettate dalla direzione dei lavori;
- spessore: valgono le tolleranze stabilite dalle norme UNI, oppure specificate negli altri documenti progettuali; in assenza delle prime due valgono quelle dichiarate dal produttore nella sua documentazione tecnica ed accettate dalla direzione dei lavori;
- massa aerica: deve essere entro i limiti prescritti nella norma UNI o negli altri documenti progettuali; in assenza delle prime due valgono quelli dichiarati dal produttore nella sua documentazione tecnica ed accettate dalla Direzione Tecnica;
- coefficiente di assorbimento acustico, misurato in laboratorio secondo le modalità prescritte dalla norma UNI EN 20354, deve rispondere ai valori prescritti nel progetto od in assenza a quelli dichiarati dal produttore ed accettati dalla direzione dei lavori.

Saranno inoltre da dichiarare, in relazione alle prescrizioni di progetto, le seguenti caratteristiche:

- resistività al flusso d'aria;
- reazione e/o comportamento al fuoco;
- limiti di emissione di sostanze nocive per la salute;
- compatibilità chimico – fisica con altri materiali.

I prodotti vengono considerati al momento della fornitura; la direzione dei lavori ai fini della loro accettazione può procedere ai controlli (anche parziali) su campioni della fornitura oppure chiedere un attestato di conformità della stessa alle prescrizioni sopra riportate.

In caso di contestazione i metodi di campionamento e di prova delle caratteristiche di cui sopra sono quelli stabiliti dalle norme UNI ed in mancanza di queste ultime, quelli descritti nella letteratura tecnica (primariamente norme internazionali od estere).



Per i materiali fonoassorbenti che assumono la forma definitiva in opera devono essere dichiarate le stesse caratteristiche riferite ad un campione significativo di quanto realizzato in opera. La direzione dei lavori deve inoltre attivare controlli della costanza delle caratteristiche del prodotto in opera, ricorrendo ove necessario a carotaggi, sezionamenti, ecc. significativi dello strato eseguito.

Entrambe le categorie di materiali fonoassorbenti devono rispondere ad una o più delle caratteristiche di idoneità all'impiego, in relazione alla loro destinazione d'uso (pareti, coperture, controsoffittature, pavimenti, ecc.).

Se i valori non vengono descritti valgono quelli proposti dal fornitore ed accettati dalla direzione dei lavori. In caso di contestazione dei metodi di campionamento e di prova delle caratteristiche di cui sopra sono quelli stabiliti dalle norme UNI ed in mancanza di queste ultime quelli descritti nella letteratura tecnica (primariamente norme internazionali od estere).

Prodotti per isolamento acustico

Si definiscono materiali isolanti acustici (o materiali fonoisolanti) quelli atti a diminuire in forma sensibile la trasmissione di energia sonora che li attraversa. Questa proprietà è valutata con il potere fonoisolante (R) definito dalla seguente formula:

$$R = 10 \log \frac{W_i}{W_t}$$

Dove: W_i è l'energia sonora incidente;

W_t è l'energia trasmessa.

Tutti i materiali comunemente impiegati nella realizzazione di divisori in edilizia possiedono proprietà fonoisolanti. Per i materiali omogenei questa proprietà dipende essenzialmente dalla loro massa areica; nel caso, invece, di sistemi edilizi compositi, formati cioè da strati di materiali diversi, il potere fonoisolante dipende, oltre che dalla loro massa areica, anche dal numero e dalla qualità degli strati, dalle modalità di accoppiamento nonché dalla eventuale presenza di intercapedine d'aria.

Per tutti i materiali fonoisolanti forniti sotto forma di lastre, blocchi o forme geometriche predeterminate, devono essere dichiarate le seguenti caratteristiche fondamentali:



- dimensioni: lunghezza – larghezza, battentature valgono le tolleranze stabilite nelle norme UNI, oppure specificate negli altri documenti progettuali; in assenza delle prime due valgono quelle dichiarate dal produttore nella sua documentazione tecnica ed accettata dalla direzione dei lavori;
- spessore: valgono le tolleranze stabilite nelle norme UNI, oppure specificate negli altri documenti progettuali; in assenza delle prime due valgono quelle dichiarate dal produttore nella sua documentazione tecnica ed accettata dalla direzione dei lavori;
- sistemi fissaggio (tipo, n°, caratteristiche)
- massa areica: deve essere entro i limiti prescritti nella norma UNI o negli altri documenti progettuali; in assenza delle prime due valgono quelli dichiarati dal produttore nella sua documentazione tecnica ed accettata dalla Direzione Tecnica;
- potere fonoisolante, misurato in laboratorio secondo le modalità prescritte dalla norma UNI EN ISO 140-3, deve rispondere ai valori prescritti nel progetto od in assenza a quelli dichiarati dal produttore ed accettati dalla direzione dei lavori.

Saranno inoltre da dichiarare, in relazione alle prescrizioni di progetto, le seguenti caratteristiche:

- modulo di elasticità;
- fattore di perdita;
- reazione o comportamento al fuoco;
- limiti di emissione di sostanze nocive per la salute;
- compatibilità chimico – fisica con altri materiali.

I prodotti vengono considerati al momento della fornitura; la direzione dei lavori ai fini della loro accettazione può procedere ai controlli (anche parziali) su campioni della fornitura e/o chiedere un attestato di conformità della stessa alle prescrizioni sopra riportate.

In caso di contestazione i metodi di campionamento e di prova delle caratteristiche di cui sopra sono quelli stabiliti dalle norme UNI ed in mancanza di queste ultime, quelli descritti nella letteratura tecnica (primariamente norme internazionali od estere).

Per i materiali fonoisolanti che assumono la forma definitiva in opera devono essere dichiarate le stesse caratteristiche riferite ad un campione significativo di quanto realizzato in opera. La direzione dei lavori deve inoltre attivare controlli della costanza delle caratteristiche del prodotto in opera, ricorrendo ove necessario a carotaggi, sezionamenti, ecc. significativi dello strato eseguito.



Entrambe le categorie di materiali fonoisolanti devono rispondere ad una o più delle caratteristiche alla loro destinazione d'uso.

A) Lana di roccia

La lana di roccia sarà conforme a norme UNI EN 13162/2003, UNI EN 13500/2005 (sistemi a cappotto). Se non diversamente precisato si utilizzeranno materassini semirigidi di densità 60kg/mc.

B) Polistirolo espanso estruso

Il polistirolo espanso è un materiale plastico per ostrusione nello spessore voluto e con densità compresa tra 30 e 50 kg/mc, salvo indicazione specifica di densità maggiori e, se richiesta dall'Istituto italiano per il polistirolo espanso di qualità garantita; dovrà essere impermeabile all'acqua ed al vapore, resistente agli urti, inodore anigroscopico, imputrescibile, ed autoestinguento e, inoltre, dovrà resistere a temperature no inferiori a 85°C.

C) Poliuretano espanso

Il poliuretano espanso è un materiale plastico prodotto in manufatti o in "sit" per iniezione, è caratterizzato dal gas, presente nelle celle che gli conferisce un bassissimo valore di conducibilità termica e dovrà avere le seguenti caratteristiche:

densità 30-50kg/mc

conducibilità termica (a 25°C) max 0,018 Kcal/mqh°C

resistenza alla compressione (per densità da

30 a 50 ed in direzione normale alla espansione) 1-3 kgf/cmq

D) Argilla espansa

L'argilla espansa sarà formata da granuli di varie dimensioni a struttura interna cellulare klinkerizzata ed una dura e resistente scorza esterna; dovrà essere assolutamente inerte, priva di sostanze organiche e combustibili, leggera, impermeabile, refrattaria e resistente alla compressione e dovrà avere un coefficiente di conducibilità termica a 25°C pari a 0,08 Kcal/mqh°C.



E) Vermiculite

La vermiculite è un materiale di tipo argilloso risultante dall'alterazione della mica nera e sarà fornito sotto forma di prodotto espanso, ottenuto per rapido riscaldamento del minerale alla temperatura di 250-300 °C.

Isolamento in polistirene espanso estruso per superfici verticali

L'isolamento verticale a cappotto sarà garantito attraverso la posa in opera di rivestimento termico a pannelli in polistirene espanso estruso (XPS) monostrato con pelle superficiale liscia e con battentatura perimetrale sui quattro lati, esente da CFC, HCFC, HFC, con:

- valore della resistenza a compressione al 10% di schiacciamento secondo EN 826 pari a 300 kPa;
- resistenza a compressione per carichi permanenti dopo 50 anni con compressione $\leq 2\%$ secondo la UNI EN 1606 pari a 130 kPa;
- assorbimento d'acqua secondo la UNI EN 12087 pari allo 0,2% in volume;
- assorbimento di umidità per diffusione e condensazione secondo la UNI EN 12088 $< 3\%$ in volume;
- assorbimento d'acqua conseguente alla prova gelo-disgelo secondo la UNI EN 12091 $\leq 1\%$ in volume;
- fattore di resistenza al passaggio del vapore acqueo μ (adimensionale) secondo la UNI EN 12086 variabile con lo spessore: 150 (per spessori di 30, 40 e 50 mm), 100 (per spessori di 60, 80 e 100 mm), 80 (per lo spessore di 120 mm), 50 (per spessori di 140 e 160 mm);
- media di celle chiuse secondo la UNI EN ISO 4590 pari o superiore al 98%;
- conduttività termica dichiarata a 10°C secondo UNI EN 13164 variabile in base allo spessore: 0,032 W/mK per spessore 30 mm e 40 mm, 0,034 W/mK per spessore 50 mm e 60 mm, 0,035 W/mK per spessore 80 mm e 100 mm, 0,036 W/mK per spessore 120 mm, 0,038 W/mK per spessore 140 mm e 160 mm.



in polistirene espanso (EPS) da incollare con adesivo ed ancorare con tasselli. I pannelli, delle dimensioni di 50x100 cm, avranno:

- densità 20 kg/m³,
- conduttività termica $\lambda = 0,033$ W/mK
- coefficiente di resistenza al passaggio del vapore acqueo $\mu = 20 \div 40$,
- resistenza alla compressione 70 kPa
- Euroclasse di reazione al fuoco E.

I pannelli dovranno essere posati con giunti ben accostati e fissati con idonei ganci (minimo n° 3 per pannello) onde evitare ponti termici.

Compresa la rasatura finale esterna con strato di finitura armato con fibra di vetro, la fornitura e posa in opera di qualsiasi altro accessorio od elemento necessario per eseguire e completare l'opera a perfetta regola d'arte. Compresa la sigillatura perimetrale di finitura e coprifili perimetrali ove richiesto (inclusi).

I materiali dovranno essere in possesso dei requisiti di cui sopra, mediante idonee certificazioni secondo le normative vigenti.

Compresa le opere e le assistenze murarie, la manovalanza in aiuto ai posatori, lo sviluppo dei particolari costruttivi, gli eventuali fissaggi di qualsiasi tipo a qualsiasi struttura compresi i relativi accessori necessari per il fissaggio (es. viti, tasselli ad espansione, ecc.), lo scarico dall'automezzo dei materiali, il sollevamento ai piani, la movimentazione a piè d'opera, lo stoccaggio e la custodia, il calo dei materiali di risulta, la fornitura dell'energia elettrica, i mezzi di sollevamento in genere, il montaggio con le eventuali incastellature di sostegno, il taglio a misura e lo sfrido dei pannelli, gli adattamenti, gli eventuali ritocchi alla verniciatura, la pulizia finale dei luoghi di lavoro e quant'altro per dare il lavoro compiuto eseguito a perfetta regola d'arte. Compreso il carico (eseguito se necessario anche completamente a mano), il trasporto e lo scarico a discarica autorizzata (compresi i relativi oneri di smaltimento) dei materiali di risulta secondo le modalità prescritte per la discarica, oppure il conferimento ai luoghi di stoccaggio o di recupero dei materiali stessi, effettuati con autocarro viaggiante a pieno carico, per qualsiasi distanza dal cantiere. Il tutto secondo le



modalità previste e prescritte per la discarica (compresi i relativi oneri di accesso alla stessa ed ecotassa se richiesta).

Isolamento in polistirene espanso estruso per superfici orizzontali

Isolamento termico, realizzato con lastre di polistirene espanso estruso con solo aria nelle celle, rispondente ai CAM (Criteri Ambientali Minimi) di cui al DM 256/2022, conduttività termica W/mK 0,034, resistenza alla compressione kPa 300, reazione al fuoco Euroclasse E; conformi alla norma UNI EN 13164, con marcatura CE. Compresi: tagli e sigillature relative, adattamenti, fissaggi con qualsiasi mezzo su qualsiasi struttura, raccordi, assistenze murarie.

In generale, ma soprattutto in presenza di umidità, è opportuno predisporre una membrana impermeabilizzante prima del rivestimento con i pannelli isolanti.

Posa dell'isolante:

Sulla membrana impermeabile, realizzata e stagionata come previsto dal produttore, è possibile incollare direttamente i pannelli in polistirene estruso, prestando attenzione ad impiegare collanti compatibili, senza solventi. I pannelli vanno accostati con cura lungo i bordi, per evitare ponti termici che vanificherebbero l'intervento.

Prestare particolare attenzione a non compromettere in nessun modo l'integrità e la continuità della sottostante guaina impermeabilizzante.

Isolamento orizzontale in lana di roccia ad alta densità in copertura

L'isolamento orizzontale a copertura sarà garantito attraverso la posa in opera di rivestimento termico con le seguenti caratteristiche tecnico prestazionali: pannelli rigidi in lana di roccia, a doppia densità ed elevata resistenza a compressione, calpestabile, per l'isolamento termico e acustico di coperture inclinate e piane.

Altri requisiti del materiale isolante:

conducibilità termica a 10°C $\lambda = 0,034$ W/mK, secondo le norme UNI EN 12667, 12939;

densità nominale: circa 150 kg/m³, secondo UNI EN 1602;

classe di reazione al fuoco: euroclasse A1, secondo UNI EN 13501-1;

resistenza alla diffusione di vapor acqueo: $\mu = 1$, secondo UNI EN 12086;

Marcatura CE.



I pannelli dovranno essere posati con giunti ben accostati e fissati con idonei ganci (minimo n° 3 per pannello) onde evitare ponti termici. Compresa la fornitura e posa in opera di qualsiasi altro accessorio od elemento necessario per eseguire e completare l'opera a perfetta regola d'arte. Compresa la sigillatura perimetrale di finitura e coprifili perimetrali ove richiesto (inclusi). I materiali dovranno essere in possesso dei requisiti di cui sopra, mediante idonee certificazioni secondo le normative vigenti. Comprese le opere e le assistenze murarie, la manovalanza in aiuto ai posatori, lo sviluppo dei particolari costruttivi, gli eventuali fissaggi di qualsiasi tipo a qualsiasi struttura compresi i relativi accessori necessari per il fissaggio (es. viti, tasselli ad espansione, ecc..), lo scarico dall'automezzo dei materiali, il sollevamento ai piani, la movimentazione a piè d'opera, lo stoccaggio e la custodia, il calo dei materiali di risulta, la fornitura dell'energia elettrica, i mezzi di sollevamento in genere, il montaggio con le eventuali incastellature di sostegno, il taglio a misura e lo sfrido dei pannelli, gli adattamenti, gli eventuali ritocchi alla verniciatura, la pulizia finale dei luoghi di lavoro e quant'altro per dare il lavoro compiuto eseguito a perfetta regola d'arte. Compreso il carico (eseguito se necessario anche completamente a mano), il trasporto e lo scarico a discarica autorizzata (compresi i relativi oneri di smaltimento) dei materiali di risulta secondo le modalità prescritte per la discarica, oppure il conferimento ai luoghi di stoccaggio o di recupero dei materiali stessi, effettuati con autocarro viaggiante a pieno carico, per qualsiasi distanza dal cantiere. Il tutto secondo le modalità previste e prescritte per la discarica (compresi i relativi oneri di accesso alla stessa ed ecotassa se richiesta).

Isolamento in lana minerale per interni

Pannello rigido in lana di roccia non rivestito a media densità, per l'isolamento termico e acustico di pareti perimetrali. Il pannello, incombustibile, se esposto a fiamme libere non genera né fumo né gocce; aiuta inoltre a prevenire la propagazione del fuoco e contribuisce ad incrementare le prestazioni di resistenza al fuoco dell'elemento costruttivo in cui è installato. La struttura a celle aperte contribuisce significativamente al miglioramento delle prestazioni fonoisolanti della parete in cui il pannello viene installato. Il pannello non subisce variazioni dimensionali o prestazionali al variare delle condizioni igrometriche dell'ambiente.

Dati tecnici:



Reazione al fuoco: A1 – UNI EN 13501-1

Conduttività termica dichiarata: 0.035 W/(mK) – UNI EN 12667, 12939

Coefficiente di resistenza alla diffusione di vapore acqueo: $u=1$ UNI EN 13162

Densità: $\rho=60$ kg/mc UNI EN 1602

Calore specifico: $C = 1030$ J/(kgK) UNI EN ISO 10456

Spessore: vedi dettaglio elaborati grafici

Per la posa in opera seguire indicazioni, norme e normative elencate nel capitolo delle murature e dei cartongessi.

- Pannelli isolanti (vedi specifiche sopra)
- Fissaggi meccanici: Adeguato sistema di tassellatura da usare in combinazione con collanti e rasanti per il fissaggio dei pannelli isolanti al supporto; in funzione della natura del supporto utilizzare tasselli ad avvitamento, a percussione o per legno di adeguate dimensioni in combinazione con tamponcino in materiale plastico per il montaggio a filo (utilizzare rondelle per ponti termici con isolante a tappo).
- Malta rasante con rete armata: malta rinforzata a base di cemento additivato con polimeri sintetici, elevata permeabilità al vapore e ottima resistenza meccanica; applicata su doppio strato con interposta rete di rinforzo in fibra di vetro antialcalina.
- Rete d'armatura: rete di armatura in fibra di vetro antialcalina per il miglioramento della resistenza meccanica della malta rasante; annegare la rete in modo uniforme nella malta rasante ancora fresca sovrapponendo i lembi per almeno 10 cm.
- Fissativo: fissativo per finitura di colore chiaro (ad approvazione della D.L.) utilizzato su rasatura armata prima di procedere all'applicazione della finitura
- Finitura: finitura siliconica a base di silicone e resine stirolo acriliche in dispersione acquosa con emulsioni silossaniche, applicazione manuale o a macchina, colore a scelta della D.L. e in ogni caso cromia chiara.
- Ogni altro accessorio indispensabile per consegnare il lavoro finito a regola d'arte.



-
- Posa in opera:

1. Incollaggio

L'incollaggio dei pannelli isolanti al supporto deve essere realizzato con malte adesive (collanti), concepite specificatamente per sistemi a cappotto in lana di vetro. In caso di pannelli a doppia densità, la malta adesiva deve essere applicata sul lato a densità inferiore (lato in cui non sono presenti scritte o marchiature). Successivamente i pannelli devono essere posati sulla superficie da isolare avendo cura di accostarli perfettamente tra loro e sfalsando i giunti. Il prodotto correttamente installato presenta il lato a densità superiore, caratterizzato da specifica marchiatura, rivolto verso l'esterno. Installare il sistema su superfici asciutte e quanto più possibile regolari e stabili.

Se il prodotto lo consente, ovvero se il coefficiente di dilatazione termica lineare è almeno pari a $2 \times 10^{-6} \text{ } ^\circ\text{C}^{-1}$, scegliere tra due diversi schemi di disposizione del collante: “a cordoli e punti” o “a tutta superficie”.

2. Incollaggio “a cordoli e punti”

Questo schema è indicato in caso sia necessario correggere difetti di planarità del supporto. La malta deve essere disposta sul retro del pannello lungo tutto il perimetro, per una larghezza di 5-10 cm, ed al centro dello stesso in uno o più punti di diametro di 10-15 cm. La superficie di contatto tra pannello/collante e collante/muratura non deve mai essere inferiore al 40% della superficie del pannello.

3. Incollaggio “a tutta superficie”

Questo schema è indicato in caso di supporto sufficientemente regolare e planare. Con una cazzuola dentata (dentatura dipendente dalla planarità del supporto) si stende il collante su tutta la superficie del pannello.

In entrambi i casi, la malta non deve essere applicata sulla superficie laterale del pannello, per garantire la continuità e la perfetta aderenza dell'isolamento ed evitare l'insorgenza di ponti termici. Affinché l'incollaggio sia efficace, è necessario che il collante-rasante penetri tra le fibre superficiali del pannello.



4. Fissaggio meccanico

Il fissaggio meccanico deve contrastare le forze orizzontali dovute all'azione del vento ed assicurare la stabilità del sistema nel tempo. I tasselli devono preferibilmente essere del tipo "a vite" con anima metallica e devono avere una lunghezza sufficiente ad attraversare lo spessore dell'isolante e penetrare nella muratura retrostante fino a raggiungere uno strato meccanicamente "affidabile".

I tasselli devono essere concepiti specificatamente per sistemi a cappotto e la tipologia varia a seconda del tipo di supporto. I tasselli vanno applicati dopo l'indurimento della malta, in numero variabile in funzione delle caratteristiche del supporto, dell'altezza dell'edificio e della ventosità.

Lo schema di fissaggio prevede due varianti, a T e a W. È preferibile adottare lo schema di tassellatura a W, poiché le prove di laboratorio dimostrano una maggiore efficacia dell'ancoraggio. In entrambi i casi i tasselli vanno sempre posti in corrispondenza della porzione di pannello incollata al supporto.

5. Rasatura armata

La rasatura dei pannelli isolanti dello spessore di 5 mm deve essere effettuata con malte adesive ad elevata permeabilità al vapore, specificamente concepite per sistemi a cappotto in lana di vetro. Perché la rasatura sia efficace, è necessario che il collante/ rasante penetri tra le fibre superficiali del pannello. A malta ancora bagnata si procede all'applicazione della rete di armatura ed in seguito all'applicazione della seconda mano di rasante, in modo che la rete risulti annegata nella rasatura. Gli spigoli devono essere protetti con angolari (generalmente in polimero con rete) applicati con malta adesiva. Per quanto riguarda lo spessore degli strati, tempistiche e condizioni climatiche di installazione, si rimanda alle indicazioni del produttore del rasante.

6. Rete di armatura

La rete di armatura ha la funzione di sopportare le tensioni che si generano nello strato di rasatura a causa degli sbalzi termici: è indispensabile per prevenire la formazione di fessure nell'intonaco. La rete, come tutte le componenti del sistema, deve essere specificamente concepita per l'isolamento a cappotto e deve essere costruita da fibra minerale resistente agli alcali.

7. Finitura



La finitura esterna deve resistere alle intemperie ed agli sbalzi di temperatura. Inoltre, deve essere impermeabile all'acqua ma permeabile al vapore proveniente dall'interno dell'edificio. Può essere colorata in pasta: in tal caso deve essere caratterizzata da un indice di riflessione superiore al 20%; in caso venga tinteggiata in seguito, la pittura deve avere le medesime caratteristiche di riflessione.

Schiuma poliuretanic

Fornitura, posa di Isolante Termo-Acustico di poliuretano espanso a spruzzo avente un λ pari a 0,022 ed una densità di circa 35/40 kg/mc; la posa sarà eseguita a spruzzo in modo tale da avere una continuità dello strato isolante eliminando i ponti termici. I lavori di esecuzione sono eseguiti rapidamente e non necessitano di intonaco in quanto avendo il materiale un ottimo aggrappaggio al supporto è posato direttamente su laterizi e/o su qualsiasi tipologia di superficie. L'isolamento risulta composto da due componenti: componente A + componente B. La miscelazione viene eseguita mediante apposito impianto airless (miscelazione senza aria) a media pressione di cui la miscelazione (dei materiali) si verifica nella testata della pistola, uscendo dall'ugello a forma di ventaglio, pertanto lo spessore dell'isolamento si ha in base al tempo di applicazione. Caratteristiche: Eco compatibile, non tossico, resistente alle muffe, smaltibile come qualsiasi rifiuto solido urbano (assimilabile agli urbani), non inquina il terreno, in alcuni casi riciclabile, senza estetica, pedonabile per ispezione.

La schiuma poliuretanic sarà utilizzata come riempitivo termo isolante nei tegoli del solaio di copertura in conglomerato cementizio, prefabbricati come riempimento del vano lucernai che andranno casserati dall'interno con pannelli fenolici.

Isolamento acustico su solaio

L'isolamento acustico dei solai dai rumori di calpestio sarà realizzato con un isolante acustico in rotolo composto da fibre in granuli di gomma SBR con 95% di materiali riciclati ancorati a caldo ad un supporto in tessuto non tessuto antistrappo da 90g/mq, di dimensioni 500x104 cm, di cui 4 cm di cimosa per la sovrapposizione dei rotoli in fase di posa, posati a secco, rigidità dinamica (s') di 50-33 MN/mc,



attenuazione del livello di rumore da calpestio (ΔL_w) certificato 32-36 dB (UNI EN ISO 10140), reazione al fuoco classe F (2000/147/CE), esclusi lavori di preparazione del sottofondo e successiva pavimentazione sovrastate.

L'isolante verrà fornito in rotoli alti 150 cm con aletta di sormonto di 4 cm.

I teli verranno stesi sul piano di posa privo di asperità, sovrapponendoli di almeno 10 cm ed i sormonti verranno poi sigillati con apposito nastro adesivo, per creare un manto continuo e non lacerato evitando ogni ponte acustico. Le teste dei teli non verranno sormontate ma contrapposte e sigillate con lo stesso nastro adesivo. La desolidarizzazione del massetto armato galleggiante dai muri in rilievo sarà realizzata con una fascia autoadesiva di polietilene espanso, avendo cura che la parte verticale (adesiva) superi la quota del pavimento finito. L'eccedenza del materiale isolante risbordante perimetralmente verrà rifilata e verrà posato lo zoccolino che dovrà risultare staccato dal pavimento al fine di non determinare "ponti acustici".

Nella posa del materiale devono essere seguite tutte le prescrizioni indicate nella scheda tecnica del fornitore, che possono essere di seguito riassunte:

- pulizia del massetto strutturale;
- posa dei pannelli con risvolto di circa 10 cm sulle tramezze;
- nastrare tra loro i pannelli;
- usare un foglio di cellophane a protezione del pannello durante il getto della caldana sottopavimento;
- getto della cartella in c.a. sottopavimento con rete elettrosaldata;
- posa della pavimentazione;
- taglio del materiale in eccesso al di sopra della pavimentazione;
- posa di battiscopa con fissaggio a parete, in modo che non ci sia contatto con il pavimento.

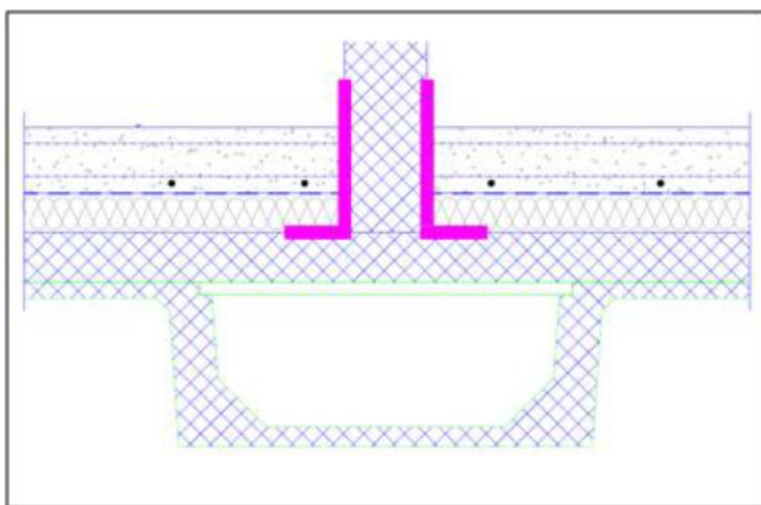


Il materiale resiliente anticalpestio deve essere posato in continuità, con un foglio di plastica a protezione durante il getto e deve essere risvoltato per almeno 10 cm lateralmente al di sopra della quota del pavimento. Per il risvolto verticale deve essere utilizzata l'apposita fascia perimetrale ad "L" in modo da garantire la continuità e la realizzazione della vasca anticalpestio. Deve essere evitata la formazione di ponti acustici strutturali. Il risvolto deve essere mantenuto fino alla compiuta posa del pavimento e tagliato superiormente ad esso, non strappato (ovvero la D.L. deve dare prescrizioni che solo il posatore del battiscopa possa tagliare il risvolto verticale dell'anticalpestio).

Nel caso di rivestimenti dei bagni deve essere realizzato prima il pavimento (come sopra descritto). Successivamente al taglio del risvolto del tappetino resiliente, si posa il rivestimento con l'ausilio di distanziatori e con l'inserimento del silicone tra pavimento e rivestimento in modo da evitare il contatto tra di essi.

Le vasche anticalpestio devono essere realizzate con risvolto in corrispondenza di tutti gli elementi che possono creare corto circuiti acustici (soglie, ecc.). inoltre è opportuno realizzare vasche anticalpestio *ad hoc* per locali di particolare sensibilità (bagni, locali lavanderia, ecc.). Il risvolto verticale deve essere opportunamente mantenuto fino alla posa completa del pavimento e infine coperto con filo siliconico o bandella elastica.

Nel caso in esame, per evitare il passaggio delle vibrazioni dal piano sottostante gli uffici, dovrà essere posata una bandella risvoltata intorno alle colonne che interessano l'area uffici in modo da formare una vasca svincolata dalla struttura portante che è collegata al piano superiore e potrebbe quindi comportare un passaggio di rumori per via solida (vedi immagine seguente).





Per il risvolto verticale può essere usato un foglio di materiale in polietilene espanso a cellule chiuse, a patto che siano garantite la continuità e la realizzazione della vasca anticalpestio.

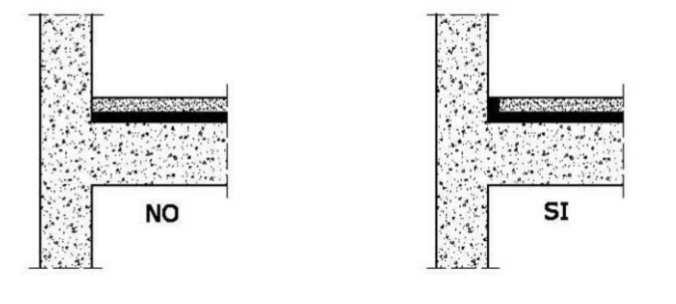

I pilastri dovranno essere “fasciati” con apposito risvolto verticale.

Per quanto concerne i bagni degli uffici, i sanitari devono essere svincolati da pavimento e pareti in modo adeguato: lo strato resiliente deve essere posato al di sotto dei piatti doccia, delle vasche, e deve essere usato il filo di silicone anche in corrispondenza di giunzioni verticali, ad esempio sui lati della vasca, dei piatti doccia, in corrispondenza del contatto tra sanitari e parete (tutti i sanitari), ecc.

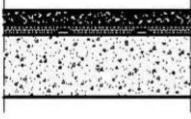
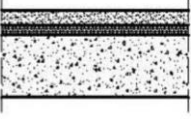
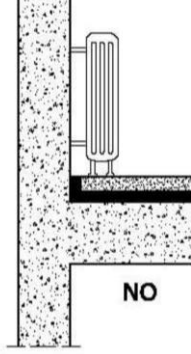
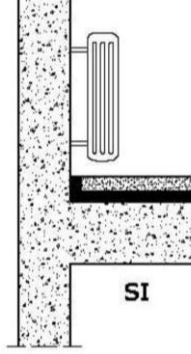
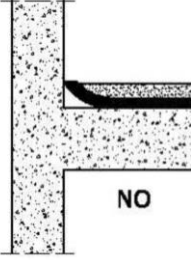
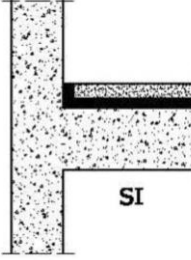
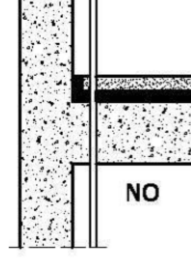
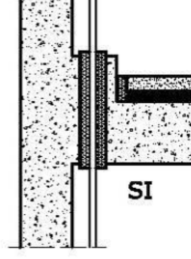
Le scale devono essere idoneamente desolidarizzate con appositi giunti elastici strutturali. Devono essere svincolate la pedata e le alzate sia frontali che laterali per quanto concerne le rampe, mentre per i pianerottoli deve essere realizzata una vasca del tutto simile a quella prevista per il pavimento degli appartamenti. Si devono usare materiali resilienti anticalpestio.

Le pareti divisorie saranno isolate dal solaio per mezzo di strisce di un materiale elastomerico fonosmorzante con rigidità dinamica sotto un carico di $200 \text{ kg/m}^2 \text{ s}' = 449 \text{ MN/m}^3$ di 4 mm di spessore e di almeno 4 cm più largo dello spessore delle pareti che verrà interposto fra solaio e parete.

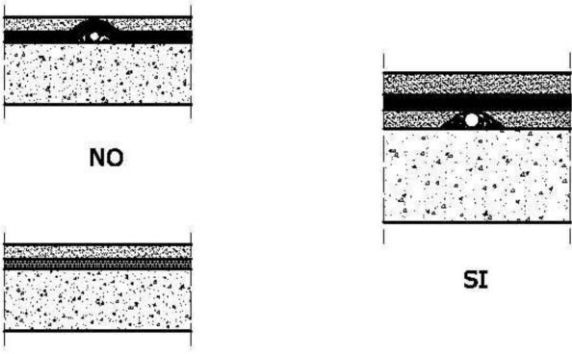
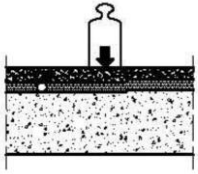
Si riportano di seguito alcune prescrizioni di carattere generale a cui attenersi per garantire il corretto funzionamento degli accorgimenti acustici, per ogni altra specifica in materia si rimanda alla relazione acustica allegata al presente progetto.

	Applicare lo strato resiliente anche sui bordi del piano di calpestio
	Evitare discontinuità dello strato resiliente



 <p>NO</p>	 <p>SI</p>	<p>Evitare assottigliamenti dello strato resiliente</p>
 <p>NO</p>	 <p>SI</p>	<p>Evitare collegamenti causa di ponti acustici</p>
 <p>NO</p>	 <p>SI</p>	<p>Evitare che il passaggio di tubazioni crei dei ponti acustici tra massetto di calpestio e strutture dell'edificio</p>
 <p>NO</p>	 <p>SI</p>	<p>Evitare diminuzioni di spessore del massetto di calpestio</p>



 <p>NO</p> <p>SI</p>	Livellare il solaio prima della posa del materiale isolante
 <p>NO</p>	Evitare fessurazioni e rotture nel massetto provocate da irregolarità e presenza di impianti nel supporto

8.3) Coperture e opere da lattoniere

Ai fini dell'omogeneità tecnica ed estetica, si prevede che il nuovo manto di copertura da installare sui corpi interessati dall'intervento sia il più simile con quanto attualmente esistente e che la scelta venga valutata e approvata dalla Stazione Appaltante e dalla Direzione Lavori.

Per gli usi non strutturali è utilizzato acciaio (laddove previsto) prodotto con un contenuto minimo di materie riciclate ovvero recuperate ovvero di sottoprodotti da forno elettrico non legato pari al 65%. L'appaltatore dovrà comprovare le percentuali secondo quanto prescritto dal capitolo 2.

Copertura metallica

Copertura di tetto con lastre grecate in lega di alluminio, accoppiate a strato di polietilene espanso anticondensa e antirumore dello spessore di 3,5 mm. Compresi tagli, adattamenti, sfridi, sormonti, assistenze edili per scarico, trasporti e sollevamenti.



Possibilità di profilatura delle lastre in cantiere, dotata di giunto a labirinto con recupero d'acqua in gronda, caratterizzata da totale tenuta d'acqua in qualsiasi condizione atmosferica, compresa la totale immersione.

Caratteristiche delle lastre:

- interasse tra le greche: 600 mm – 500 mm – 400 mm
- altezza delle greche: 43 mm

Le lastre di copertura sono montate ad incastro su apposite staffe in materiale plastico ad alta resistenza, che ne consentono lo scorrimento derivante dalle dilatazioni termiche. Lo stesso sistema di fissaggio permette di ottenere un manto privo di fori e fissaggi a vista, e contemporaneamente di evitare la presenza di ponti termici ed elettrici.

Tipo di materiale e qualità

Materiale utilizzato: lega alluminio 5754 H18/28

Spessore: 0,7 mm - 0,8 mm

Tensione di snervamento: min. 250 MPa

Tensione di rottura: min 290 Mpa

Finitura materiale: naturale liscio o a scelta della D.L.

Trattamento anticondensa

Le lastre vengono rivestite all'intradosso con un tessuto non tessuto in fibra di poliestere preincollato su una faccia e predisposto per il suo incollaggio mediante uno strato uniforme di adesivo acrilico. L'accoppiamento tessuto/lastra avviene meccanicamente durante la fase di profilatura.

Trattamento antirombo

Le lastre vengono rivestite all'intradosso con una pellicola in polietilene espanso reticolato grigio antracite spessore 3 mm finito con un film poliolefinico metallizzato, goffrato su di una faccia, preincollato sull'altra faccia e predisposto per il suo incollaggio mediante uno strato uniforme di adesivo acrilico. L'accoppiamento pellicola/lastra avviene meccanicamente durante la fase di profilatura.



Sottostruttura

Il pacchetto di copertura è costituito da una doppia orditura incrociata di correnti in acciaio zincato o legno posati agli interassi determinati nelle prossime fasi progettuali ed esecutive, la quale, oltre a contenere l'isolamento termico, deve garantire un'ideale lama di ventilazione del tetto a sezione costante, con entrata dell'aria in zona di gronda ed uscita in zona di colmo. L'ingresso e l'uscita dell'aria è protetto da opportune griglie contro l'intrusione di volatili o piccoli animali. L'orditura è posata su struttura realizzata con sostegni telescopici regolabili in altezza, in acciaio zincato, per formazione pendenze di coperture metalliche, compresi i fissaggi al solaio con tasselli ad espansione.

La fornitura del legno dovrà rispettare le prescrizioni della relazione CAM e del paragrafo Opere in legno parte integrante del presente documento.

Linee vita

Fornitura e posa in opera di dispositivo anticaduta tipo C per la messa in sicurezza mediante ancoraggi strutturali, che consenta l'accesso, il transito e l'esecuzione dei lavori di manutenzione in copertura in condizioni di sicurezza per gli operatori. L'intervento prevede:

L'installazione di linee di ancoraggio tipo C progettati nel rispetto della norma UNI 11578;

La certificazione dei dispositivi da parte di ente terzo autorizzato dal Ministero delle Infrastrutture;

L'installazione di componenti dimensionati e verificati, compresi i sistemi di connessione alla struttura portante;

La redazione di calcolo da parte di tecnico abilitato;

Ancoraggi terminali e intermedi della linea flessibile tipo C in acciaio inossidabile AISI 304 e alluminio con resistenza agli agenti atmosferici (con superamento del test in nebbia salina neutra secondo la norma UNI EN ISO 9227), di tipo rigido girevole o abbattibile e riarmabile;

Linea orizzontale flessibile di tipo C, costituita da una o più campate con luce massima prevista dal manuale di uso e manutenzione, dotata di dissipatore di energia e di tenditore, in acciaio inox e posizionati all'estremità opposte della linea. La fune sarà in acciaio inox AISI 316 Ø8 mm da 7x19 fili.

Nel prezzo è ricompreso il rilascio da parte dell'installatore della certificazione di corretta posa/montaggio e del manuale di installazione uso e manutenzione, la corrispondenza delle norme vigenti in materia



antifortunistica, la fornitura e posa di targhette/cartelli per la regolamentazione dell'accesso alla copertura, l'assistenza muraria.

Per gli usi non strutturali è utilizzato acciaio prodotto con un contenuto minimo di materie riciclate ovvero recuperate ovvero di sottoprodotti da forno elettrico legato pari al 60%. L'appaltatore dovrà comprovare le percentuali secondo quanto prescritto dal capitolo 2.

Lattonerie (gronde, scossaline e pluviali)

Nell'esecuzione delle opere da lattoniere, zincatore ed affini con metalli diversi e relativi accessori, per finimento di tetti, di grondaie, di coperture diverse, scarichi, condotti con canali e tubi, cappe per fornelli con relativi condotti da fumo, ecc., deve essere posta la massima cura nella lavorazione specialmente per quanto riguarda le saldature, aggraffature, chiodature e giunti in genere che dovranno pertanto garantire la perfetta tenuta. I giunti dei canali devono essere chiodati con chiodi di rame e saldati a stagno, e la connessura dei tubi dovrà essere aggraffata e saldata a stagno; gli sporti devono essere a collo d'oca, escludendosi senz'altro i gomiti a spigolo vivo. I canali di gronda, le converse, i colmi, le scossaline, i pluviali devono essere valutati in base agli sviluppi effettivi senza tenere conto di giunzioni, sovrapposizioni.

Norme Di Carattere Generale

Per tutte le somministrazioni valutate a peso, deve essere redatto apposito verbale di pesatura autenticato dall'Appaltatore e dalla Direzione Lavori; dal peso dei canali, tubi, doccioni ecc. è escluso quello dei tiranti, cicogne, regge di ferro, braccialetti, ornati e simili, da valutarsi a parte. Nei prezzi delle somministrazioni di canali, scossaline e accessori in lamiera sono compresi: il trasporto al cantiere, le prestazioni da lattoniere per la posa in opera e la verniciatura con una mano antiruggine da applicarsi prima della posa. Di tutte le opere ordinate, l'Appaltatore deve preventivamente presentare un campione non verniciato. A tale campione, ancorché corrisponda all'ordinazione e ai disegni, l'Appaltatore deve apportare quelle modifiche che la Direzione lavori crederà di introdurre senza che perciò possa eccepire sui prezzi e condizioni del contratto, che rimangono inalterati. Tutta la somministrazione deve uniformarsi esattamente al campione approvato, il quale rimarrà depositato presso la Direzione lavori.

Caratteristiche



Canali di gronda completi di cicogne o tiranti; pluviali, compresa la posa dei braccioli; converse, scossaline, copertine. Tutti lavorati con sagome e sviluppi normali, in opera, comprese le assistenze murarie e accessori di fissaggio.

Materia in lega di zinco-rame-titanio - spess. 0,6 mm (peso = 4,30 kg/m²) rispondente alla normativa europea EN 988 Zinco e leghe di Zinco-Prescrizioni per prodotti laminati piani e per l'edilizia.

La lega deve essere prodotta a partire da zinco con titolo 99,995 di Zinco di qualità Z1 secondo la norma europea EN 1179, con aggiunta di elementi in lega.

Finitura a scelta della D.L.



8.4) Malte

La presente norma contiene le specifiche dei vari tipi di malta da impiegare per la posa dei laterizi, per l'allettamento dei pavimenti e dei rivestimenti e per le opere murarie e di finiture in genere.

Materiali e componenti

Le malte si ottengono dalla miscelazione di uno o più leganti inorganici con acqua, inerti (sabbia) ed eventuali additivi.

L'acqua per gli impasti deve essere limpida, priva di sostanze organiche o grassi, non deve essere aggressiva né contenere solfati o cloruri in percentuale dannosa. La sabbia da impiegare per il confezionamento delle malte deve essere priva di sostanze organiche, terrose o argillose.

Le calce aeree, le pozzolane ed i leganti idraulici devono possedere le caratteristiche tecniche ed i requisiti previsti dalle vigenti norme.

Come stabilito al paragrafo 11.10.2.1 del D.M. 17/01/2018, la malta per muratura portante deve garantire prestazioni adeguate al suo impiego in termini di durabilità e di prestazioni meccaniche e deve essere conforme alla norma armonizzata UNI EN 998-2 e recare la Marcatura CE, secondo il sistema di Valutazione e Verifica della Costanza della Prestazione indicato nella seguente tabella.

Specificativa Tecnica Europea di Riferimento	Uso Previsto	Sistema di Valutazione e Verifica della Costanza della Prestazione
Malta per murature	Usi strutturali	2+

Le prestazioni meccaniche di una malta sono definite mediante la sua resistenza media a compressione f_m . La categoria di una malta è definita da una sigla costituita dalla lettera M seguita da un numero che



indica la resistenza f_m espressa in N/mm^2 secondo la seguente tabella. Per l'impiego in muratura portante non è ammesso l'impiego di malte con resistenza $f_m < 2,5 N/mm^2$.

Le classi di malta a prestazione garantita sono riportate nella seguente tabella.

Classe	M2,5	M5	M10	M15	M20	Md
Resistenza a compressione N/mm^2	2,5	5	10	15	20	d
d è una resistenza a compressione maggiore di 25 N/mm^2 dichiarata dal produttore						

Per quanto riguarda le malte a composizione prescritta, la resistenza meccanica dovrà essere verificata mediante prove sperimentali svolte in accordo con le UNI EN 1015-11.

Le malte a composizione prescritta devono inoltre rispettare le indicazioni riportate nella norma europea armonizzata UNI EN 998-2 secondo il sistema di Valutazione e Verifica della Costanza della Prestazione indicato nella seguente tabella.

Specifica Tecnica Europea di Riferimento	Uso Previsto	Sistema di Valutazione e Verifica della Costanza della Prestazione
Malta per murature	Usi strutturali e non	4

Per le composizioni in volume nella seguente tabella, è possibile associare la classe di resistenza specificata.

Classe	Tipo di malta	Composizione			
		Cemento	Calce aerea	Calce idraulica	Sabbia
M 2,5	Idraulica	-	-	1	3



M 2,5	Pozzolonica	-	1	-	-
M 2,5	Bastarda	1	-	2	9
M 5	Bastarda	1	-	1	5
M 8	Cementizia	2	-	1	8
M 12	Cemetizia	1	-	-	3

L'impiego di malte premiscelate e pronte per l'uso è consentito purché ogni fornitura sia accompagnata da una dichiarazione del fornitore attestante il gruppo della malta, il tipo e la quantità dei leganti e degli eventuali additivi.

Ove il tipo di malta non rientri tra quelli indicati il fornitore dovrà certificare con prove ufficiali anche le caratteristiche di resistenza della malta stessa.

Le malte speciali a base cementizia (espansive, autoportanti, antiritiro, ecc.) composte da cementi ad alta resistenza, inerti, silice, additivi, da impiegarsi nei ripristini di elementi strutturali in c.a., impermeabilizzazioni, iniezioni armate, devono possedere le caratteristiche indicate nel progetto esecutivo, in caso di applicazione di prodotti equivalenti gli stessi devono essere accettati ed autorizzati dalla Direzione dei Lavori.

Lo spessore dei giunti è mediamente 10 mm (min. 5 mm, max 15 mm).

Nel caso di costruzione di un arco in muratura, lo spessore del giunto all'intradosso può ridursi fino a 4 mm e quello del giunto all'estradosso può aumentare fino a 20 mm.

I giunti possono essere realizzati in diverso modo: giunti a gola (realizzati con ferro liscio), ad angolo, a sguincio, a spiovente, a scarpa.

Sulle malte cementizie si effettuano le seguenti prove:

UNI 7044 - Determinazione della consistenza delle malte cementizie mediante l'impiego di tavola a scosse;

UNI EN 1015-1 - Metodi di prova per malte per opere murarie. Determinazione della distribuzione granulometrica (mediante staccatura);

UNI EN 1015-2 - Metodi di prova per malte per opere murarie. Campionamento globale e preparazione delle malte di prova;

UNI EN 1015-3 - Metodi di prova per malte per opere murarie. Determinazione della consistenza della malta fresca (mediante tavola a scosse);



UNI EN 1015-4 - Metodi di prova per malte per opere murarie. Determinazione della consistenza della malta fresca (mediante penetrazione della sonda);

UNI EN 1015-6 - Metodi di prova per malte per opere murarie. Determinazione della massa volumica apparente della malta fresca;

UNI EN 1015-7 - Metodi di prova per malte per opere murarie. Determinazione del contenuto d'aria della malta fresca;

UNI EN 1015-19 - Metodi di prova per malte per opere murarie. Determinazione della permeabilità al vapore d'acqua delle malte da intonaco indurite;

UNI ENV 1170-8 - Malte e paste di cemento rinforzate con fibre di vetro (GRC). Prova mediante cicli climatici.

Modalità di esecuzione

Qualsiasi tipo di malta dovrà corrispondere alle proporzioni stabilite nella presente normativa tecnica norme UNI, UNI EN, DM 1987 relativo alle murature, se non diversamente disposto.

La preparazione delle malte dovrà essere limitata alle quantità necessarie per l'immediato impiego, tenuto conto delle condizioni atmosferiche e della temperatura.

I residui d'impasto che non avessero, per qualsiasi ragione, immediato impiego, dovranno essere gettati a rifiuto, ad eccezione di quelli formati con calci, che dovranno essere utilizzati però nella stessa giornata della loro preparazione.

Le malte di calce, quando non si adottino mezzi meccanici e salvo particolari disposizioni, dovranno essere confezionate stendendo sull'apposita area pavimentata, o su tavolato di legname o mattoni, la sabbia o la pozzolana a forma di regolare bacino, entro cui verrà disposta la calce e manipolando poi i materiali a secco con apposita pala, fino a che la miscela sia divenuta intima ed abbia acquistato una tinta uniforme, e proseguendo poi con l'aggiunta di minime quantità d'acqua finché non si manifesti separazione alcuna dei diversi materiali.

Per le malte di agglomeranti polverulenti, salvo che per la calce idrata in polvere di cui al precedente punto si dovrà procedere anzitutto a miscelare intimamente a secco l'agglomerante con la sabbia fino ad ottenere



uniforme colore, e ciò con tanta maggiore rapidità quanto più la sabbia sia umida; la quantità di miscela dovrà essere proporzionata all'uso della malta ed alla rapidità di presa dell'agglomerante; si dovrà aggiungere poi gradualmente l'acqua occorrente all'impasto nella quantità necessaria in relazione all'impiego.

E' vietata la composizione con agglomeranti in polvere in zone ventose.

Per la manipolazione vale quanto sopra prescritto per le malte di calce.

Qualora per la manipolazione delle malte fossero impiegati mezzi meccanici, questi dovranno essere dei tipi più perfezionati e preventivamente accettati dal Direttore dei lavori.

La calce spenta in pasta non dovrà essere misurata in fette, come viene estratta con il badile dal calcinaio bensì, dopo essere stata rimescolata e ricondotta ad una pasta omogenea consistente e ben unita, in cassa parallelepipedica.

La pozzolana e la sabbia dovranno ad ogni impasto essere misurati con apposite casse, della capacità prescritta dal Direttore dei lavori e che l'Appaltatore dovrà provvedere e mantenere a sue spese su tutti i piazzali dove vengono effettuate le manipolazioni.

I materiali non forniti in sacchi di peso determinato dovranno essere pesati ad ogni impasto.

La Committente ha facoltà di ordinare l'aumento o la diminuzione dei quantitativi della calce e degli agglomeranti, pagando o detraendo soltanto la differenza del peso o del volume dei materiali stessi con i prezzi di elenco.

Il Direttore dei lavori potrà ordinare, quando lo riconosca necessario, che le malte siano passate allo staccio; tale operazione è in ogni caso obbligatoria per le malte da impiegare nella muratura in mattoni per archi e per volte, nei pilastri isolati, per la posa in opera della pietra da taglio e per quelle dello strato di rifinitura degli intonaci.

La malta fina e le colle dovranno sempre essere vagliate rispettivamente agli stacci 4 UNI 2332 e 2 UNI 2332.

Magrone

Magrone di sottofondazione eseguito mediante getto di conglomerato cementizio preconfezionato a dosaggio con cemento 42.5 R, per operazioni di media-grande entità, eseguito secondo le prescrizioni tecniche previste, compresa la fornitura del materiale in cantiere, lo spargimento, la vibrazione, l'onere dei controlli in corso d'opera in conformità alle prescrizioni indicate nelle Norme Tecniche per le costruzioni e



quant'altro necessario per dare un'opera eseguita a perfetta regola d'arte, esclusi i soli ponteggi, le casseforme e l'acciaio di armatura, con i seguenti dosaggi: 150 kg/m³.

Malte per intonaci

Gli intonaci possono essere costituiti da diverse tipologie di malta.

La malta di calce idrata per intonaco è composta da calce idrata, sabbia, acqua, che devono possedere le seguenti proprietà:

- calce idrata secondo i requisiti espressi dalle norme di accettazione dei leganti idraulici e delle calci;
- sabbia: granulometria 100% passante cumulativo allo staccio 0,5, esente da sostanze organiche o argillose;
- acqua priva di impurità nocive.

La composizione indicativa è 1 parte di calce idrata e 6 parti di sabbia.

La malta di calce bastarda per intonaco è composta da cemento, calce idraulica, sabbia, acqua, che devono possedere le seguenti proprietà:

- cemento e calce secondo i requisiti espressi nelle norme di accettazione citate;
- sabbia: granulometria 100% passante cumulativo allo staccio 0,5, esente da sostanze organiche e argillose.
- acqua priva di impurità nocive.

La composizione indicativa è: calce in pasta mc. 0,35; cemento tipo 325 q. 1 per q. 0,90 di sabbia vagliata e lavata.

La malta di gesso per intonaco è composta da gesso per intonaco (scagliola) e acqua. La proporzione orientativa è una parte di acqua e una parte di gesso.

La malta cementizia per intonaci si ottiene impastando agglomerato cementizio a lenta presa e sabbia nelle seguenti proporzioni:

- agglomerato cementizio a lenta presa 6,00 q;
- sabbia 1,00 mc.



8.5) Massetti

Si definisce sottofondo l'assieme degli strati a supporto del pavimento, e lo strato eventuale sottostante di riempimento; si definisce massetto lo strato (unico o finale) sul quale viene posato il pavimento. Nella definizione delle voci relative alla formazione di sottofondi o massetti per pavimenti, si fa riferimento ai sistemi attualmente più utilizzati. Per spessori limitati, fino a 8 cm, si sono previsti massetti monostrato con spessori variabili normalmente da un minimo di 5 cm ad un massimo di 8 cm, che possono essere realizzati sia con materiali tradizionali sia con materiali speciali, purché di adeguata resistenza, e con finitura fine, specialmente per i pavimenti vinilici e similari. Per spessori dai 9 cm in poi, si dovrebbe prevedere la realizzazione di sottofondi a due (o più) strati.

I sottofondi inferiori di riempimento vengono generalmente realizzati con impasti alleggeriti e con minori caratteristiche di resistenza, con spessori da un minimo di 4 cm a valori anche considerevoli ove necessario, finiti superficialmente in modo grossolano. Il massetto superiore di finitura, generalmente dello spessore minimo di circa 5 cm, viene realizzato con materiali di adeguata resistenza e con finitura fine, in particolar modo per i materiali di tipo vinilico e similari. Per i massetti sui quali devono essere incollati pavimenti vinilici, linoleum, gomma, moquette ecc. devono essere impiegati impasti in grado di garantire una resistenza finale non inferiore a 130 kg/cm².

Il sottofondo può essere costituito, secondo il progetto o le disposizioni della Direzione lavori, da un massetto di calcestruzzo idraulico o cementizio, da un gretonato, da pomice o prodotti simili quando si voglia ottenere un sottofondo leggero o isolante, di spessore non minore di cm. 2 in via normale, che dovrà essere gettato in opera a tempo debito per la stagionatura. Prima della posa in opera del pavimento le lesioni eventualmente manifestatesi nel sottofondo devono essere riempite e stuccate con boiaccia di cemento.

Per tutti i tipi di massetto e di pavimentazione prima dell'inizio dei lavori, l'Appaltatore dovrà sottoporre alla D.L. per approvazione una relazione che specifichi:

- materiali impiegati (marca, tipo)
- modalità di produzione, trasporto, stoccaggio,
- sequenza realizzativa, modalità di posa
- planimetria ubicazione giunti di costruzione, giunti di dilatazione



- modalità di stagionatura e protezione.

I calcestruzzi confezionati in cantiere e preconfezionati hanno un contenuto di materie riciclate, ovvero recuperate, ovvero di sottoprodotti, di almeno il 5% sul peso del prodotto, inteso come somma delle tre frazioni. Tale percentuale è calcolata come rapporto tra il peso secco delle materie riciclate, recuperate e dei sottoprodotti e il peso del calcestruzzo al netto dell'acqua (acqua efficace e acqua di assorbimento). Al fine del calcolo della massa di materiale riciclato, recuperato o sottoprodotto, va considerata la quantità che rimane effettivamente nel prodotto finale. La percentuale indicata si intende come somma dei contributi dati dalle singole frazioni utilizzate. L'appaltatore dovrà comprovare le percentuali di riciclato nelle modalità prescritte nel capitolo 2.

Riferimenti normativi

- Per le specifiche tecniche e le modalità di messa in opera si fa riferimento alle seguenti norme e normative se non diversamente specificato all'interno del paragrafo di riferimento (per i riferimenti non datati, vale l'ultima edizione della pubblicazione alla quale si fa riferimento, compresi gli aggiornamenti):
- UNI Gruppo 538 Prodotti di conglomerato cementizio per l'edilizia
- Norme, leggi, decreti e prescrizioni richiamati nel Capitolato speciale di appalto parte tecnica opere strutturali in particolare nelle sezioni specifiche di calcestruzzi, casseformi e acciaio, che devono intendersi strettamente correlate alla presente specifica per la realizzazione delle opere in essa descritte.
- Regio Decreto 16 novembre 1939, n. 2234 - Appendice 1 - Norme per l'accettazione dei materiali da pavimentazione.
- UNI 10329: Misurazione del contenuto di umidità negli strati di supporto cementizi o simili;
- UNI 8381: Strati del supporto di pavimentazione - Istruzioni per la progettazione e l'esecuzione;
- UNI EN 13318: Massetti e materiali per massetti - Definizioni;
- UNI EN 13813: Massetti e materiali per massetti - Proprietà e requisiti - Marcatura CE;



- UNI 8380: Strati del supporto di pavimentazione - Analisi dei requisiti;
- UNI 7999: Pavimentazioni - Analisi dei requisiti;
- UNI 13139 Aggregati per malte.
- UNI 8520-2: Parte 2-Requisiti
- UNI EN 197-1:2011 Cemento - Parte 1: Composizione, specifiche e criteri di conformità per cementi comuni.D.Lgs 311/06: Isolamento termico e rendimento energetico in edilizia;
- UNI EN 206-1:2014 Calcestruzzo - Parte 1: Specificazione, prestazione, produzione e conformità.
- UNI EN 1008 Acqua d'impasto per il calcestruzzo - Specifiche di campionamento, di prova e di valutazione dell'idoneità dell'acqua, incluse le acque di ricupero dei processi dell'industria del calcestruzzo, come acqua d'impasto del calcestruzzo.
- UNI 11493-1 Piastrellature ceramiche.
- UNI 10329:1994 Posa dei rivestimenti di pavimentazione. Misurazione del contenuto di umidità negli strati di supporto cementizi o simili.
- UNI 10827 Massetti - Rivestimenti di legno per pavimentazioni - Determinazione della resistenza meccanica alle sollecitazioni parallele al piano di posa.
- UNI 13222 Rivestimenti lapidei per pavimentazioni. Istruzioni per la progettazione, la posa e la manutenzione
- UNI 11371:2010 Massetti per parquet e pavimentazioni di legno - Proprietà e caratteristiche prestazionali.
- UNI 11515 Rivestimenti resilienti e laminati.
- UNI 11516 Pavimento galleggiante
- UNI EN 13454 - 1 Leganti e leganti compositi e miscele realizzate in fabbrica per massetti a base di solfato di calcio - Parte 1: Definizioni e requisiti..



- UNI EN 13892 Metodi di prova dei materiali per massetti;
- - UNI EN 12274-3 Trattamenti superficiali con malte a freddo - Parte 3: Metodi di prova - Consistenza.
- UNI 8627 Edilizia - Sistemi di copertura - Definizione e classificazione degli schemi funzionali, soluzioni conformi e soluzioni tecnologiche
- REGOLAMENTO U.E. 305/2011 del 09/03/2011 ed il Regolamento Delegato U.E. di modifica dell'Allegato III n°574 de L 21/02/2014.
- L. 26/10/95 n. 447: Legge quadro sull'inquinamento acustico;
- D.P.C.M. 5/12/97: Determinazione dei requisiti acustici passivi degli edifici;
- Circolare 15/10/96: Istruzioni per l'applicazione delle "Norme Tecniche per il calcolo, l'esecuzione ed il collaudo delle opere in cemento armato normale e precompresso e per le strutture metalliche" di cui al D.M. 9/01/96.

Fasi lavorative

- Raschiatura, asporto delle zone in via di distacco, eventuale arrotatura meccanica, e scrupolosa depolverizzazione del sottofondo.
- Mano di primer con resina di sottofondo a rullo in ragione di 0,200 - 0,400 Kg/mq.
- Ripristino delle zone precedentemente asportate, stuccature di lesioni e fori con malta resino-cementizia.
- Posa in opera di resina poliuretanica bicomponente applicata a rullo in due o tre mani, con consumi medi totali di circa 0,600-0,900 Kg/mq.

Massetti interni

Massetti di finitura leggeri e isolanti adatti a ricevere la posa diretta di pavimenti incollati (anche sensibili all'umidità).



Il supporto deve essere senza parti incoerenti, resistente alla compressione e alla trazione, privo di polvere, vernici, cere, olii, ruggine e sfridi di intonaci. Gli impianti vanno protetti per evitarne un possibile danneggiamento durante l'esecuzione del sottofondo.

Dopo la preparazione dei punti di livello o fasce, stendere l'impasto nello spessore desiderato e livellarlo con la staggia. Non necessita di compattazione. Il sottofondo appena posato non deve essere bagnato e va protetto da un eccessivo asciugamento specie nei mesi estivi e/o con forte ventilazione.

Nelle riprese del getto si consiglia di inserire idonea armatura metallica (rete o spezzoni metallici) per evitare eventuali distacchi e/o fessurazioni. Utilizzare una rete metallica zincata leggera (maglia 5x5 cm, Ø2 mm) in caso di spessori sopra gli impianti inferiori a 5 cm (minimo 3,5 cm). È buona norma prevedere giunti di contrazione (da realizzare sul massetto ancora allo stato "fresco") per riquadri non superiori a 25 m² (5x5 m), ovvero quando il rapporto lunghezza/larghezza supera il valore di 3 e con superfici irregolari.

- Densità in confezione (UNI EN 13055-1): 1150 kg/m³ ca
- Densità in opera: 1200 kg/m³ ca
- Resistenza a compressione certificata: 16 N/mm² (a 28 gg)
- Conducibilità termica certificata $\lambda=0,291$ W/mK
- Asciugatura del getto per spessore 5 cm (3% umidità residua): 7 gg ca
- Temperatura di applicazioni: +5°C ÷ +35°C
- Reazione al fuoco: Euroclasse A1.

Massetti di finitura esterni

Malta bicomponente a base di cementi ad alta resistenza, inerti selezionati a grana fine, additivi speciali e polimeri sintetici in dispersione acquosa, per la finitura dei calcestruzzi, spessore 2 cm.

Dati applicativi:

- Consistenza: plastica
- Massa volumica dell'impasto 1700 kg/m³



- Temperatura di applicazione +5°C - +35°C
- Aderenza al supporto dopo 28 gg a +23°C e 50% U.R. 2,5 N/mm².

La superficie da trattare deve essere perfettamente pulita e solida: dalle superfici in cemento o in cls devono essere eliminate completamente polvere, efflorescenze, tracce di olio, sbavature, parti incoerenti e ruggine. Ricostruire e riparare eventuali zone fortemente degradate. Prima di stendere il prodotto il supporto in cls deve essere bagnato a saturazione con acqua. La posa della malta viene effettuata a spatola sulla superficie preparata, compresa la lisciatura a spatola piana o a frattazzo.

8.6) Pavimenti rivestimenti e zoccolini

I rivestimenti di qualsiasi genere (piastrelle o tessere di grès porcellanato, vetroso, maiolicato, ecc.) devono essere eseguiti a perfetta regola d'arte tenendo presente le seguenti prescrizioni e norme:

1-il materiale da impiegarsi deve risultare uguale a quello dei campioni che di volta in volta verranno eseguiti a cura e spese dell'appaltatore su richiesta della Direzione lavori;

2-la posa in opera deve essere eseguita in modo che a lavoro ultimato il rivestimento risulti perfettamente aderente al sottostante intonaco di sottofondo;

3-prima della posa il materiale deve essere immerso nell'acqua fino a saturazione;

4-prima di procedere all'applicazione del rivestimento, l'intonaco di sottofondo deve essere abbondantemente bagnato;

5-le piastrelle o tessere devono risultare perfettamente combacianti fra loro e coi giunti perfettamente allineati;

6-i rivestimenti devono essere stuccati con cemento bianco e/o colorato se richiesto, convenientemente lavati e puliti con l'impiego in dose prestabilita anche di acido;

7-salvo prescrizioni contrarie della Direzione lavori, tutti i rivestimenti si intendono dati completi di guscio di raccordo ai pavimenti e agli spigoli.

Per i rivestimenti di linoleum, gomma e prodotti similari, si devono osservare le norme stabilite per i pavimenti avendo cura di assicurarsi che le superfici da rivestire siano ben asciutte; i rivestimenti di



qualsiasi tipo verranno valutati in base alla loro superficie effettiva, qualunque sia la sagoma, la posizione delle pareti o strutture da rivestire, i motivi decorativi, le modalità di posa. Le opere comprendono e compensano i tagli, gli sfridi, gli adattamenti, i pezzi speciali, le assistenze dell'imprenditore edile per scarico, custodia, carico e sollevamento a piè d'opera di tutti i materiali, la malta di allettamento, gli adesivi.

Nell'esecuzione di pavimenti da porre in opera con malta dovrà essere usata la massima cura nel non far passare la malta di allettamento attraverso le fessure degli elementi costituenti i pavimenti di qualsiasi tipo, materiale, dimensione e forma essi siano; pertanto gli elementi dovranno essere adagiati sopra lo strato di malta di allettamento, impostandoli prima con leggera pressione delle mani e poi battendoli cautamente col manico del martello fino a perfetta aderenza ai bordi degli elementi già collocati.

Gli elementi dei pavimenti dovranno risultare perfettamente fissati al sottofondo.

Gli elementi dei pavimenti dovranno essere preventivamente bagnati affinché siano bene imbevuti d'acqua. E' assolutamente proibito l'uso delle vasche da bagno, dei piatti doccia, degli acquai, ecc. per la bagnatura degli elementi.

Occorrendo parti di elementi per il completamento dei pavimenti, questi dovranno essere tagliati sempre con appositi ed idonei utensili, essendo assolutamente proibito effettuare tagli col martello, con lo scalpello, ecc..

Dovranno sempre essere impiegati elementi di uguale preparazione, epoca di fabbricazione, provenienza, di uguale tipo e qualità di mescolanza.

Pertanto saranno ritenute nulle le discolpe, di qualunque genere, che l'Appaltatore possa presentare circa la tonalità di colore, le dimensioni, l'assortimento in quanto la continuità e l'omogeneità di tutte le caratteristiche dei pavimenti forniti e da porre in opera è a tutto rischio dell'Appaltatore medesimo.

La posa in opera degli elementi della pavimentazione dovrà essere curata al massimo, nessun elemento dovrà sporgere fuori dall'altro; tutti gli elementi dovranno risultare ben serrati gli uni contro gli altri, le fessure dovranno essere quasi invisibili e la loro linea ben dritta, non dovranno essere posti in opera elementi anche minimamente imperfetti per rotture ai bordi ed agli spigoli.

I pavimenti dovranno risultare perfettamente in piano, e pertanto si dovrà procedere alla loro posa in opera con il continuo controllo della livella.



Nelle pareti dell'ambiente da pavimentare gli elementi si addenteranno per 15 mm entro l'intonaco tirato verticalmente fino al pavimento, evitando quindi ogni raccordo o guscio.

Ad ogni sospensione di lavoro si dovrà aver cura di verificare che il contorno dei tratti già posati e che restano interrotti sia ben allineato, e di rifilare la malta lungo il perimetro dell'interruzione.

Per superfici estese dovranno essere previsti giunti di compartimentazione sia longitudinali che trasversali, realizzati in conformità allo specifico articolo del presente Capitolato.

Gli elementi dei pavimenti potranno essere richiesti di diversa forma e colore, e nella posa in opera il Direttore dei Lavori potrà ordinare speciali disposizioni a riquadri o disegni geometrici.

L'Appaltatore ha l'obbligo di presentare al Direttore dei lavori i campioni dei pavimenti prescritti, come ha l'obbligo di eseguire campioni di pavimenti in opera.

A pavimentazione ultimata l'Appaltatore dovrà aver cura di far procedere ad una buona pulizia della superficie affinché non vi rimanga sopra, e non vi indurisca, la malta.

La superficie della pavimentazione non dovrà presentare macchie di sorta. Per un periodo di almeno 10 giorni dopo l'ultimazione del pavimento, l'Appaltatore ha l'obbligo di impedire, a mezzo di chiusure provvisorie, l'accesso di chiunque nei locali, e ciò anche per i pavimenti posti in opera da altre ditte. Qualora vi sia necessità di transitare su pavimenti di recente esecuzione, l'Appaltatore dovrà predisporre su di essi idoneo tavolato, con interposto uno spesso strato di segatura di abete o di sabbia fina.

I pavimenti posti all'esterno dovranno essere convenientemente protetti dalla azione diretta dei raggi solari per il tempo necessario alla normale presa ed indurimento della malta, ed all'occorrenza dovranno essere mantenuti leggermente bagnati nei primi giorni; dovranno anche essere protetti, con idonei provvedimenti, sia dal vento che dalla pioggia violenta.

Ove i pavimenti risultassero in tutto o in parte danneggiati per il passaggio di persone o per altre cause, l'Appaltatore dovrà a sua cura e spese ricostruire le parti danneggiate.

Non potranno essere accettati pavimenti che presentassero una qualsiasi, anche minima, imperfezione dipendente dalla mancata osservanza delle norme sopra indicate e di quanto altro precisato e disposto in ogni punto del presente articolo; pertanto, ogni qualvolta si manifestasse anche una sola delle imperfezioni suddette, o comunque danni, guasti e degradamenti, l'Appaltatore è obbligato alla demolizione dei pavimenti contestati ed al loro successivo rifacimento. Nel caso che il materiale di pavimentazione fosse stato



approvvigionato dal Committente, l'Appaltatore è tenuto anche all'onere dell'acquisto dei materiali di pavimentazione identici a quelli forniti dal Committente.

L'Appaltatore dovrà anche provvedere, a sua cura e spese, alla rimessa in pristino dei lavori compiuti quali ad esempio zoccoletti, intonaci, lavori da pittore, rivestimenti, infissi, ecc., che in conseguenza della demolizione dei pavimenti dovessero subire manomissioni o degradamenti, oltre al risarcimento degli eventuali danni.

L'Appaltatore è responsabile delle imperfezioni fino alla approvazione del collaudo, e non potrà mai invocare a sua discolpa né l'avvenuta accettazione del materiale da parte del Direttore dei Lavori né la mancanza di specifici ordini durante il collocamento in opera, né la mancata presentazione di eccezioni od altro da parte del Direttore dei Lavori, sia dopo l'ultimazione delle pavimentazioni che in corso di consegna anticipata e di anticipato uso delle pavimentazioni stesse, né per caso fortuito, né per qualsiasi imprevidenza od imprevisione.

Il rifiuto delle pavimentazioni, sia da parte della Direzione dei Lavori, sia nel corso del collaudo, può avvenire anche dopo l'occupazione degli edifici da parte degli aventi diritto o dal Committente; l'Appaltatore sarà obbligato, in tal caso, a sopportare i maggiori oneri che il rifacimento delle pavimentazioni non accettate, la rimessa in pristino stato di quanto manomesso o degradato, il risarcimento dei danni, ecc., comportassero per la presenza degli occupanti gli edifici.

Prima della posa di pavimenti e/o rivestimenti prevista con l'impiego di appositi collanti, l'Appaltatore dovrà sottoporre alla D.L. apposita documentazione tecnica o certificazioni atte a garantire l'idoneità del collante che intenderà utilizzare verificandone la compatibilità con il pavimento, il supporto ed il luogo di posa (esterno, interno, condizioni ambientali, ecc.).

I prodotti utilizzati dovranno inoltre essere conformi alla Direttiva 2004/42/CE che disciplina il contenuto massimo ammissibile di VOC nonché rispettare la classificazione GEV Emicode EC1.

Per quanto riguarda i riferimenti normativi si rimanda al precedente paragrafo 'Massetti' mentre per quanto riguarda la finitura superficiale delle pavimentazioni si fa riferimento alle norme UNI 176, DIN 51097 e DIN 51130, CEN/TS 16165 e al D.M. 236/89 e L.R. 6/1989 superamento barriere architettoniche. Si prescrivono quindi le seguenti indicazioni sulla classificazione dell'aderenza della pavimentazione in funzione dei locali di posa:



- R12 – pavimentazioni esterne;
- R11 – bagni, antibagni e locali accessori
- R10 – altri locali

Le piastrelle di ceramica devono essere conformi almeno ai seguenti criteri inclusi nella Decisione 2009/607/CE, che stabilisce i criteri ecologici per l'assegnazione del marchio comunitario di qualità ecologica alle coperture dure, e s.m.i:

1. Estrazione delle materie prime
- 2.2. Limitazione della presenza di alcune sostanze negli additivi (solo piastrelle smaltate), quali metalli pesanti come piombo, cadmio e antimonio
- 4.2. Consumo e uso di acqua
- 4.3. Emissioni nell'aria (solo per i parametri Particolato e Fluoruri)
- 4.4. Emissioni nell'acqua
- 5.2. Recupero dei rifiuti
- 6.1. Rilascio di sostanze pericolose (solo piastrelle vetrificate)

A partire dal primo gennaio 2024, le piastrelle di ceramica dovranno essere conformi ai criteri inclusi della Decisione 2021/476 che stabilisce i criteri per l'assegnazione del marchio di qualità ecologica dell'Unione europea (Ecolabel UE) ai prodotti per coperture dure.

In fase di consegna dei materiali la rispondenza al criterio sarà verificata utilizzando prodotti recanti alternativamente:

- il Marchio Ecolabel UE;
- una dichiarazione ambientale ISO di Tipo III, conforme alla norma UNI EN 15804 e alla norma ISO 14025 da cui si evinca il rispetto del presente criterio;
- una dichiarazione ambientale di Prodotto di Tipo III (EPD), conforme alla norma UNI EN 15804 e alla norma UNI EN ISO 14025, quali ad esempio lo schema internazionale EPD© o EPDIItaly©, qualora nella dichiarazione ambientale siano presenti le informazioni specifiche relative ai criteri sopra richiamati.

In mancanza di questi, la documentazione comprovante il rispetto del presente criterio validata da un organismo di valutazione della conformità, dovrà essere presentata alla stazione appaltante in fase di esecuzione dei lavori, nelle modalità indicate nel relativo capitolato.



Pavimentazione in battuto di cemento

Pavimento in battuto di cemento costituito da sottofondo in calcestruzzo a 200 kg di cemento, spessore fino a 8 cm, compresa formazione di giunti a grandi riquadri, cappa superiore in malta a 500 kg di cemento spessore 2 cm e spolvero di puro cemento, lisciata e bocciardata.

La pavimentazione dovrà essere certificata con SRI (Solar Reflectance Index) min : 29, secondo prescrizioni del D.M. CAM 2017. Dovrà essere certificata attraverso pigmentatura dell'impasto.

Zoccolini in PVC

Zoccolino in masonite ricoperto da PVC antigraffio con raccordo a guscia, compresa assistenza muraria; altezza: 6 cm, incollato o inchiodato.

Pavimenti interni in linoleum

Pavimento in teli di linoleum a tinta unita, superficie superiore protetta con adeguato trattamento, posato con adesivo, compresa la normale rasatura di idoneo massetto, assistenze murarie con protezione e pulizia finale; con teli da 200 cm e spessori: - 2,0 mm - classe EN685 32/41 , classe di reazione al fuoco Uno (d.m. 15.03.2005) = Bfl s1 (EN13501-1) ;

Pavimenti esterni in pietra

Fornitura e posa di pavimento in Pietra di Luserna in lastre a spacco naturale di cava con bordi fresati. Posato a disegno, compresa la fornitura della malta di allettamento, la sigillatura dei giunti, la pulizia finale e tutte le assistenze murarie; esclusa la formazione del sottofondo, nei tipi: - cm 15x30 circa -spessore 1-2 cm.

Pavimenti esterni in cemento

Pavimentazione su cordolo esterno perimetrale in cemento così composto:



Sottofondo di marciapiede eseguito con mista naturale di sabbia e ghiaia stabilizzata con il 6% in peso di cemento 32,5 R, compreso spandimento e rullatura. Spessore finito 10 cm.

Massetto di sottofondo per marciapiedi eseguito con calcestruzzo, dosaggio a 150 kg di cemento, spessore fino a 12 cm: - con calcestruzzo preconfezionato

Manto in asfalto colato per marciapiedi su sottofondo in calcestruzzo, conforme alla normativa UNI EN 13108-6:2016, nelle dovute proporzioni con bitumi penetrazione 35/50, dosaggio minimo 9,50% su miscela, filler ed inerti di adeguata granulometria, completamente impermeabile, resistente all'usura, compreso fino ad un massimo di 10% di fresato rigenerato con attivanti chimici funzionali (rigeneranti), compresa sabbia, graniglia, lo spargimento manuale della graniglia, le difese delle aree di lavoro, la pulizia del fondo ed ogni altro onere relativo, spessore medio di 2 cm

Pavimenti in asfalto

Pavimentazione in asfalto cortile esterno scolastico così composta:

Strato di fondazione in misto cementato, di qualsiasi spessore, costituito da una miscela di inerti di dimensione massima di 30 mm (peso specifico medio asciutto 1.500 Kg/m³), acqua e cemento tipo CEM II/A-L, classe 32.5 (norma UNI EN 197-1) nella misura del 5% sul peso degli inerti asciutti, compreso l'onere del successivo spandimento, sulla superficie dello strato, di una mano di emulsione bituminosa nella misura di kg. 1 per m², saturata da uno strato di sabbia. Compresa la fornitura dei materiali, le prove in laboratorio ed in sito, lavorazioni e costipamento dello strato con idonee macchine, ed ogni altro onere per dare il lavoro compiuto secondo le modalità prescritte, misurato in opera dopo compressione.

Strato di base in conglomerato bituminoso costituito da inerti sabbio-ghiaiosi (tout-venant), Dmax 20 mm, resistenza alla frammentazione $LA \leq 25$, compreso fino ad un massimo di 30% di fresato rigenerato con attivanti chimici funzionali (rigeneranti), impastati a caldo con bitume normale classe 50/70 o 70/100, dosaggio minimo di bitume totale del 3,8% su miscela con l'aggiunta di additivo attivante l'adesione ("dopes" di adesività); con percentuale dei vuoti in opera compreso tra il 3% e 6%. Compresa la pulizia della sede, l'applicazione di emulsione bituminosa al 55% in ragione di 0,60-0,80 kg/m², la stesa mediante finitrice



meccanica e la costipazione a mezzo di rulli di idoneo peso. La miscela bituminosa potrà essere prodotta a tiepido, con qualsiasi tecnologia o additivo, purché siano soddisfatte le medesime prestazioni di quella prodotta a caldo. Per spessore compresso: - 10 cm

Strato di collegamento (binder) in conglomerato bituminoso costituito da inerti graniglie e pietrischi, Dmax 16 mm, resistenza alla frammentazione $LA \leq 25$, compreso fino ad un massimo di 30% di fresato rigenerato con attivanti chimici funzionali (rigeneranti), impastati a caldo con bitume normale classe 50/70 o 70/100, dosaggio minimo di bitume totale del 4,2% su miscela con l'aggiunta di additivo attivante l'adesione ("dopes" di adesività); con percentuale dei vuoti in opera compreso tra il 3% e 6%. Compresa la pulizia della sede, l'applicazione di emulsione bituminosa al 55% in ragione di 0,60-0,80 kg/m², la stesa mediante finitrice meccanica e la costipazione a mezzo di rulli di idoneo peso. La miscela bituminosa potrà essere prodotta a tiepido, con qualsiasi tecnologia o additivo, purché siano soddisfatte le medesime prestazioni di quella prodotta a caldo. Per spessore compresso cm. 5 : - in sede stradale

Strato di usura in conglomerato bituminoso costituito da inerti graniglie e pietrischi, Dmax 10,00 mm, resistenza alla frammentazione $LA \leq 20$ e resistenza alla levigazione $PSV \geq 44$, compreso fino ad un massimo di 20% di fresato rigenerato con attivanti chimici funzionali (rigeneranti), impastati a caldo con bitume normale classe 50/70 o 70/100, dosaggio minimo di bitume totale del 4,8% su miscela con l'aggiunta di additivo attivante l'adesione ("dopes" di adesività); con percentuale dei vuoti in opera compreso tra il 3% e 6%, valore di aderenza superficiale $BPN \geq 62$. Compresa la pulizia della sede, l'applicazione di emulsione bituminosa al 55% in ragione di 0,60-0,80 kg/m², la stesa mediante finitrice meccanica e la costipazione a mezzo di rulli di idoneo peso. La miscela bituminosa potrà essere prodotta a tiepido, con qualsiasi tecnologia o additivo, purché siano soddisfatte le medesime prestazioni di quella prodotta a caldo. Per spessore medio compattato: - 40 mm

Cordoli

Fornitura e posa cordonatura realizzata con cordoli in calcestruzzo vibrocompreso con superficie liscia. Compreso lo scarico e la movimentazione nell'ambito del cantiere; lo scavo, la fondazione ed il rinfiacco in



calcestruzzo C12/15, gli adattamenti, la posa a disegno; la pulizia con carico e trasporto delle macerie a discarica e/o a stoccaggio: - sezione 6/10 x 25 cm - calcestruzzo $\div 0,02 \text{ m}^3/\text{ml}$;

Giunti sismici

Giunto di dilatazione fino a 100 mm per pavimenti, profilo portante realizzato in alluminio con alette di ancoraggio perforate. Inserto centrale flessibile in materiale elastomero di elevata qualità, resistente all'usura, agli agenti atmosferici, alla temperatura (da -30°C a $+120^{\circ}\text{C}$), agli olii, agli acidi ed alle sostanze bituminose in genere.

Caratteristiche particolari:

- la Guarnizione è intercambiabile in qualsiasi momento e può essere installata in lunghezze fino a 20m;
- le alette perforate del profilo consentono un buon ancoraggio al fondo;
- il profilo assorbe cedimenti;
- il collegamento dei profili si ottiene con gli appositi allineatori;
- il profilo può essere fornito con una guarnizione sporgente 3 mm per il collegamento a livello con pavimento plastico;
- il profilo può essere fornito con una guarnizione liscia (priva di scanalature) antibatterico e fisiologicamente sicura, Movimento 8 (± 4).

Le capacità del profilo vengono garantite solo con il corretto montaggio. Il profilo va allentato nel supporto con resina epossidica tixotropica fresca o malta tipo PCC. Lo strato di allentamento tale deve essere realizzato in modo tale che il primo del pavimento finito resti esattamente lo spessore del profilo. Successivamente, si devono fissare le alette al sottosuolo mediante viti e tasselli ad espansione da applicare nei fori esterni delle alette. Si deve fare attenzione che il profilo sia disposto perfettamente in piano e rettilineo, in modo che il pavimento in piastrelle, lastre di marmo od altro sia a filo con lo spigolo del profilo. Il fissaggio deve essere effettuato parallelamente su entrambe le alette del profilo ogni 30 cm. Il profilo assolve le sue funzioni solo se entrambe le alette sono ben fissate al sottofondo. Il collegamento dei profili si ottiene facendo scorrere le singole parti l'una dentro l'altra. Per facilitare l'installazione della guarnizione è bene lubrificata con una soluzione di acqua saponata. La guarnizione deve essere installata partendo sempre da una estremità del profilo. È consigliabile l'uso di un rullo per installare la guarnizione, facendo



pressione su un lato per volta. In nessun caso può essere impiegato un martello che potrebbe danneggiare il profilo. È indispensabile controllare che le guide destinate a ricevere la guarnizione siano libere da polvere o altre impurità.

8.7) Murature, cartongessi, divisori interni e rivestimenti

Generalità

Nelle costruzioni delle murature in genere verrà curata la perfetta esecuzione degli spigoli, la costruzione di voltine, piattabande, archi e verranno lasciati tutti i necessari incavi, sfondi, canne e fori.

Per ricevere le travi in genere, le pietre da taglio e quant'altro non viene messo in opera durante la formazione delle murature; per il passaggio dei tubi delle pluviali, dell'acqua potabile, canne di stufa e camini, cessi, orinatoi, lavandini, ecc.; per le condutture elettriche di campanelli, di telefoni, e di illuminazione; per gli zoccoli, arpioni di porte e finestre, soglie inferriate, ringhiere, davanzali, ecc. Quanto detto in modo che non vi sia mai bisogno di scalpellare i muri già costruiti per praticarvi i fori suddetti.

La costruzione delle murature deve iniziarsi e proseguire uniformemente, assicurando il perfetto collegamento sia con le murature esistenti, sia fra le varie parti di esse, evitando nel corso dei lavori la formazione di strutture eccessivamente emergenti dal resto della costruzione.

La muratura procederà a filari allineati, coi piani di posa normali alle superfici viste o come altrimenti venisse prescritto.

All'interno con muri da costruirsi in tempo successivo dovranno essere lasciate opportune ammorsature in relazione al materiale impiegato.

I lavori di muratura, qualunque sia il sistema costruttivo adottato, debbono essere sospesi nei periodi di gelo, nei quali la temperatura si mantenga per molte ore al disotto di zero gradi centigradi.

Quando il gelo si verifichi solo per alcune ore della notte, le opere di muratura ordinaria possono essere eseguite nelle ore meno fredde del giorno purché, al distacco del lavoro vengano adottati i provvedimenti di uso comune per difendere le murature dal gelo notturno.



Le facce delle murature in malta dovranno essere mantenute bagnate almeno per 15 giorni dalla loro ultimazione, od anche più se sarà richiesto dalla Direzione dei Lavori.

Sui muri delle costruzioni, nel punto di passaggio fra le fondazioni entro terra e la parte fuori terra, sarà disteso uno strato isolante formato da uno strato di malta cementizia grassa dello spessore di circa 1 cm e sovrapposti due strati di cartone catramato bisabbiato dello spessore, ognuno, non inferiore ai 2 mm. Tanto il primo cartone quanto il secondo dovranno essere abbondantemente spalmati con bitume a caldo. Sullo strato isolante, così formato, verrà impostata la muratura di elevazione.

Riferimenti normativi

UNI EN 771-1: 2005	Specifica per elementi per muratura - parte 1: elementi per muratura di laterizio.
UNI EN 771-2: 2005	Specifica per elementi per muratura – parte 2: elementi per muratura di di muratura di silicato di calcio
UNI EN 771-3: 2005	Specifica per elementi per muratura – parte 3: elementi per muratura di calcestruzzo vibrocompresso (aggregati pesanti e leggeri)
UNI EN 771-4: 2005	Specifica per elementi per muratura - parte 4: Elementi di muratura di calcestruzzo aerato autoclavato
UNI EN 771-5: 2005	Specifica per elementi per muratura - parte 5: Elementi di muratura di pietra agglomerata
UNI EN 771-6: 2005	Specifica per elementi per muratura - parte 5: Elementi di muratura di pietra naturale
UNI EN 772-1	Metodi di prova per elementi di muratura - determinazione della resistenza a compressione.
UNI EN 772-3	Determinazione del volume netto e della percentuale dei vuoti degli elementi di muratura di laterizio mediante pesatura idrostatica.
UNI EN 772-5	Metodi di prova per elementi di muratura - determinazione del tenore di sali solubili attivi degli elementi di muratura di laterizio.



UNI EN 772-7	Metodi di prova per elementi di muratura - determinazione dell'assorbimento d'acqua di strati impermeabili all'umidità di elementi di muratura di laterizio mediante bollitura in acqua.
UNI EN 772-9 + A1/1998	Metodi di prova per elementi di muratura - determinazione del volume e della percentuale dei vuoti e del volume netto degli elementi di muratura in silicato di calcio e muratura in laterizio mediante riempimento con sabbia
UNI EN 772-11	Metodi di prova per elementi di muratura, determinazione dell'assorbimento d'acqua degli elementi di muratura di calcestruzzo, di materiale lapideo agglomerato e naturale dovuta alla capillarità ed al tasso iniziale di assorbimento d'acqua degli elementi di muratura di laterizio.
UNI EN 772-13	Metodi di prova per elementi di muratura - determinazione della massa volumica a secco assoluta e della massa volumica a secco apparente degli elementi di muratura (ad eccezione della pietra naturale).
UNI EN 772-16	Metodi di prova per elementi di muratura - parte 16: determinazione delle dimensioni.
UNI EN 772-19	Metodi di prova per elementi di muratura - determinazione della dilatazione all'umidità di grandi elementi da muratura in laterizio con fori orizzontali.
UNI EN 772-20	Metodi di prova per elementi di muratura - parte 20: determinazione della planarità delle facce degli elementi di muratura
UNI EN 1745	Muratura e prodotti per la muratura. Metodi per determinare i valori tecnici del progetto
UNI EN 13055-1	Aggregati leggeri. Aggregati leggeri per calcestruzzo, malta e malta per iniezione
UNI EN 13055-2	Aggregati leggeri. Parte 2: aggregati leggeri per miscele bituminose, trattamenti superficiali e per applicazioni in strati legati e non legati
UNI EN 14063-1	Prodotti per l'isolamento termico degli edifici.
UNI 9502	Procedimento analitico per valutare la resistenza al fuoco degli elementi costruttivi in conglomerato cementizio armato, normale e precompresso.



D.M. 14/01/2008	Norme Tecniche per le Costruzioni
DM 20.11.87	Norme tecniche per la progettazione, esecuzione e collaudo degli edifici in muratura e per il loro consolidamento
DM 16.01.96	Norme tecniche per le costruzioni in zone sismiche
UNI EN 1996-1-2	Eurocodice 6 Progettazione delle strutture di muratura. Parte 1-2: Regole generali - Progettazione della resistenza all'incendio.
EN 1996-1-3	Eurocodice 6 Progettazione delle strutture di muratura. Parte 1-3: Regole generali - Regole particolari per i carichi laterali.
EN 1996-2	Eurocodice 6 Progettazione delle strutture di muratura. Parte 2: Progetto, scelta dei materiali ed esecuzione di murature
EN 1996-3	Eurocodice 6 Progettazione delle strutture di muratura. Parte 3: Metodi di calcolo semplificati
UNI EN 14063-1	UNI Progetto di norma U73060800 - Elementi in calcestruzzo vibrocompresso per murature. Specifiche e metodi di prova
UNI 10355	Isolanti termici per edilizia. prodotti di aggregati leggeri di argilla espansa realizzati in situ. Parte 1: specifiche per prodotti sfusi prima della messa in opera.
UNI 10351	Murature e solai. Valori della resistenza termica e metodo di calcolo
DPCM. 5.12.97	Materiali da costruzione. Conduttività termica e permeabilità al vapore
	Determinazione dei requisiti acustici passivi degli edifici

Laterizi

I laterizi da impiegare per lavori di qualsiasi genere devono essere delle migliori fornaci di pasta fine, compatta, omogenea, privi di noduli e di calcinelli e devono risultare sonori alla percussione, non contorti, né vetrificati, né screpolati. Sono prese in considerazione anche le murature impiegate per le compartimentazioni REI, in quanto usualmente impiegate anche come normali partizioni, indipendentemente dalla specifica caratteristica antifluoco. Anche quando per ragioni di brevità non è



estesamente ripetuto in tutte le voci, si intende sempre compresa e compensata nei prezzi la formazione di mazzette, spalle, voltini, sguinci, parapetti, collegamenti trasversali, lesene, immorsature, piattabande e architravi; inclusi i piani di lavoro interni, i sollevamenti e tutte le forniture e gli oneri per dare l'opera finita in ogni sua parte, con malte (da M2 a M4) con caratteristiche adatte alla destinazione d'impiego dell'opera finita. Sono inoltre comprese tutte le attività ed assistenze d'impresa, anche per le opere (p.e. tavolati in gesso, rasature ecc.) che vengono eseguite da squadre specializzate. Nella costruzione delle murature in genere si deve porre la massima cura per la perfetta esecuzione degli spigoli, delle piattabande, archi, voltini, ecc; nelle murature sono lasciate tutte le canne occorrenti debitamente intonacate, nella quantità, località, dimensioni e forme che verranno ordinate dalla Direzione dei Lavori. All'innesto con muri da costruirsi in tempo successivo si devono essere lasciate opportune ammorsature in relazione al materiale impiegato. I lavori di muratura, qualunque sia il sistema costruttivo adottato, devono essere sospesi nel periodo di gelo nei quali la temperatura si mantenga, per molte ore, al disotto di zero gradi centigradi.

Quando il gelo si verifica solo per alcune ore della notte, le opere in muratura ordinaria devono eseguirsi nelle ore meno fredde del giorno purché, vengano adottati i necessari provvedimenti per difendere le murature dal gelo. Le facce delle murature di malta devono essere mantenute bagnate almeno per giorni 15 dalla loro ultimazione o anche più se sarà richiesto dalla Direzione dei Lavori. Nel punto di passaggio fra le fondazioni entro terra e la parte fuori terra, sui muri deve essere disteso uno strato isolante composto o di asfalto o di malta di cemento opportunamente miscelato con idrofugo dello spessore non inferiore a cm. 2. La muratura sopra di esso deve essere ripresa solo dopo il consolidamento dello strato impermeabile. Per assicurare un perfetto collegamento e la maggior rigidità alla costruzione sulle murature di ogni piano devono eseguirsi cordoli di conglomerato cementizio opportunamente dimensionati ed armati con tondini di ferro. I prezzi delle murature in genere comprendono e compensano tutti gli oneri per la formazione di spalle, voltini, incassature per imposte di archi, volte e piattabande; per l'esecuzione in curva. Sono altresì compresi i ponti interni di servizio, i tra battelli, qualunque sia l'altezza delle murature da eseguire.

I laterizi da impiegare per lavori di qualsiasi genere devono essere delle migliori fornaci di pasta fine, compatta, omogenea, privi di noduli e di calcinelli e devono risultare sonori alla percussione, non contorti, né vetrificati, né screpolati. Sono prese in considerazione anche le murature impiegate per le compartimentazioni REI, in quanto usualmente impiegate anche come normali partizioni,



indipendentemente dalla specifica caratteristica antifuoco. Anche quando per ragioni di brevità non è estesamente ripetuto in tutte le voci, si intende sempre compresa e compensata nei prezzi la formazione di mazzette, spalle, voltini, sguinci, parapetti, collegamenti trasversali, lesene, immorsature, piattabande e architravi; inclusi i piani di lavoro interni, i sollevamenti e tutte le forniture e gli oneri per dare l'opera finita in ogni sua parte, con malte (da M2 a M4) con caratteristiche adatte alla destinazione d'impiego dell'opera finita. Sono inoltre comprese tutte le attività ed assistenze d'impresa, anche per le opere (p.e. tavolati in gesso, rasature ecc.) che vengono eseguite da squadre specializzate. Nella costruzione delle murature in genere si deve porre la massima cura per la perfetta esecuzione degli spigoli, delle piattabande, archi, voltini, ecc; nelle murature sono lasciate tutte le canne occorrenti debitamente intonacate, nella quantità, località, dimensioni e forme che verranno ordinate dalla Direzione dei Lavori. All'innesto con muri da costruirsi in tempo successivo si devono essere lasciate opportune ammorsature in relazione al materiale impiegato. I lavori di muratura, qualunque sia il sistema costruttivo adottato, devono essere sospesi nel periodo di gelo nei quali la temperatura si mantenga, per molte ore, al disotto di zero gradi centigradi.

Quando il gelo si verifica solo per alcune ore della notte, le opere in muratura ordinaria devono eseguirsi nelle ore meno fredde del giorno purché, vengano adottati i necessari provvedimenti per difendere le murature dal gelo. Le facce delle murature di malta devono essere mantenute bagnate almeno per giorni 15 dalla loro ultimazione o anche più se sarà richiesto dalla Direzione dei Lavori. Nel punto di passaggio fra le fondazioni entro terra e la parte fuori terra, sui muri deve essere disteso uno strato isolante composto o di asfalto o di malta di cemento opportunamente miscelato con idrofugo dello spessore non inferiore a cm. 2. La muratura sopra di esso deve essere ripresa solo dopo il consolidamento dello strato impermeabile. Per assicurare un perfetto collegamento e la maggior rigidità alla costruzione sulle murature di ogni piano devono eseguirsi cordoli di conglomerato cementizio opportunamente dimensionati ed armati con tondini di ferro. I prezzi delle murature comprendono e compensano tutti gli oneri per la formazione di spalle, voltini, incassature per imposte di archi, volte e piattabande; per l'esecuzione in curva. Sono altresì compresi i ponti interni di servizio, i tra battelli, qualunque sia l'altezza delle murature da eseguire.

I laterizi usati per muratura e solai hanno un contenuto di materie riciclate, ovvero recuperate, ovvero di sottoprodotti (sul secco) di almeno il 15% sul peso del prodotto. Qualora i laterizi contengano solo materia riciclata ovvero recuperata, la percentuale è di almeno il 10% sul peso del prodotto. I laterizi per coperture, pavimenti e muratura faccia vista hanno un contenuto di materie riciclate ovvero recuperate ovvero di sottoprodotti (sul secco) di almeno



il 7,5% sul peso del prodotto. Qualora i laterizi contengano solo materia riciclata ovvero recuperata, la percentuale è di almeno il 5% sul peso del prodotto. Le percentuali indicate si intendono come somma dei contributi dati dalle singole frazioni utilizzate. L'appaltatore dovrà dimostrare i requisiti nelle modalità previste al capitolo 2.

Laterizi – norme generali

I laterizi da impiegare per lavori di qualsiasi genere dovranno corrispondere alle norme per l'accettazione di cui al R.D. 16 novembre 1939, n. 2233 e alle norme UNI 8942-1 ÷ 3 per laterizi per murature.

I mattoni saranno ben cotti, di forma regolare a spigoli profilati, sonori alla percussione, di grana fina ed omogenea; dovranno resistere senza incrinarsi alla pressione di 20 MPa. I mattoni sformati, contorti, vetrificati, contenenti ghiaietti o calcinelli, mattoni guasti dalla pioggia avanti cottura, o comunque difettosi, saranno rifiutati. Il tipo prescelto sarà stabilito dalla Direzione Lavori.

Tramezzi interni in laterizio (escluso dall'appalto)

Fornitura e posa in opera di muratura monostrato per divisori, realizzata con blocchi in laterizio comune dello spessore di 8 o 12 cm, posati a fori orizzontali/verticali, legati con giunti orizzontali e verticali continui con malta.

Il tutto comprensivo dell'onere per il ponteggio, la formazione di mazzette, stipiti, sguinci, architravi, collegamenti ed ogni altro onere e magistero per dare l'opera finita a regola d'arte.

Dimensioni

- Spessore 80/120 mm Lunghezza 250 mm Altezza 250 mm
- Tolleranze dimensionali T1, R1
- Peso 3,0 kg
- Perc. di foratura 65 %
- Massa vol. Apparente Lorda 600 kg/m³
- Massa vol. Apparente Netta 1650 kg/m³



Tavelle interne in laterizi (escluso dall'appalto)

Fornitura e posa in opera di muratura monostrato per divisori, realizzata con blocchi in laterizio comune dello spessore di 4 cm, posati a fori orizzontali/verticali, legati con giunti orizzontali e verticali continui con malta, secondo UNI EN 771-1. Il tutto comprensivo dell'onere per il ponteggio, la formazione di mazzette, stipiti, sguinci, architravi, collegamenti ed ogni altro onere e magistero per dare l'opera finita a regola d'arte.

Caratteristiche

- Spessore 4,5 x 15 x 30 cm, lunghezza e altezza come da elaborati grafici architettonici di progetto
- Classificazione dei blocchi secondo ex UNI 8942: forato per tamponamento UNI BF 00-31
- Classificazione dei blocchi secondo norma UNI EN 771-1: LD
- Dimensione dei blocchi: e altezza come da elaborati grafici architettonici
- Tolleranza dimensionale T1, T2, Tm secondo UNI EN 771-1
- Range di tolleranza R1, R2, Rm secondo UNI EN 771-1
- Posa in opera: a fori orizzontali con malta di classe M4
- I blocchi dovranno avere percentuale di foratura compresa fra il 50 e il 55%.

La conduttività equivalente del blocco sarà determinata attraverso il calcolo previsto dalla norma UNI EN 1745:2005 basato sul valore di conduttività previsto dal Prospetto A1 dell'Appendice A della norma UNI EN 1745:2005 in funzione della massa volumica della materia prima utilizzata o su valore sperimentale ottenuto sulle argille impiegate dello stabilimento di produzione, secondo le metodiche e la frequenza di prova previste dalla citata norma. Tutte le caratteristiche dichiarate saranno documentate mediante la attestazione prevista ai fini della marcatura CE, con indicazione dell'Ente Certificatore e del numero del certificato se prodotti in regime di controllo 2+.



Tramezzi esterni in laterizio

Fornitura e posa in opera di muratura in blocchi di laterizio tipo "svizzero" portante, con malta cementizia o bastarda, compreso l'onere per la formazione di spalle, voltini, spigoli, lesene, piani di lavoro interni.

Caratteristiche

Dimensioni: blocchi 30 x 25 x 13 cm, spessore 25 cm, sviluppo vedi elaborati grafici di progetto.

Resistenza caratteristica dei blocchi: in direzione verticale 10N/mm², in direzione ortogonale 1N/mm²

Coefficiente di conduttività secondo UNI EN 1745: con malta tradizionale 0.292 W/mK

Trasmittanza U secondo UNI EN 1745 parete intonacata: giunto con malta tradizionale 0.835 W/m²K

Parete intonacata, giunto con la malta tradizionale (0.90 W/mK): 0.813 W/m²K

Peso medio: 840 kg/m³

Permeabilità al vapore: 5/10

Foratura: 50%

Peso singolo blocco: 8.1 kg

Cartongessi (escluso dall'appalto)

Il cartongesso è un materiale costituito da uno strato di gesso racchiuso tra due fogli di cartone speciale resistente e aderente.

I prodotti a base di cartongesso devono rispondere alle prescrizioni del progetto ed, in mancanza, alle prescrizioni seguenti: avere spessore con tolleranze ± 5 mm, lunghezza e larghezza con tolleranza ± 2 mm, resistenza all'impronta, all'urto, alle sollecitazioni localizzate (punti di fissaggio) ed, a seconda della destinazione d'uso, con basso assorbimento d'acqua, con bassa permeabilità al vapore (prodotto abbinato a barriera al vapore), con resistenza all'incendio dichiarata, con isolamento acustico dichiarato.

I limiti di accettazione saranno quelli indicati nel progetto ed, in loro mancanza, quelli dichiarati dal produttore ed approvati dalla direzione dei lavori.

Le lastre di cartongesso devono essere dotate di marcatura CE ed essere conformi alla normativa UNI EN 520.



Cartongesso generalità (escluso dall'appalto)

La Norma EN520 individua **8 differenti tipologie di lastre** che, nel rispetto di specifiche caratteristiche, hanno la possibilità di definirsi di tipo:

A - Lastre destinate all'applicazione di intonaco a gesso e finiture superficiali. Rientrano in questo tipo le cosiddette lastre "standard".

H - Lastre con ridotto coefficiente d'assorbimento d'acqua.

Vengono divise in ulteriori 3 tipologie **H1**, **H2** e **H3** con le seguenti rispettive % di assorbimento: $\leq 5\%$; $\leq 10\%$; $\leq 25\%$.

E - Lastre per rivestimento di pareti esterne.

F - Lastre a incrementata coesione del cuore alle alte temperature. Incrementate di fibre di vetro e altri additivi (es.: vermiculite) sono finalizzate all'impiego in sistemi ad elevata resistenza al fuoco.

P - Lastre di base per applicazione d'intonaci a base gesso.

Queste lastre perforate consentono (in particolare nell'impiego a controsoffitto) di poter applicare su di esse un intonaco a gesso. Non sono utilizzate in Italia.

D - Lastre a densità controllata. Non possono avere una densità inferiore a $0,8 \times 10^3 \text{ kg/m}^3$ e vengono utilizzate per impieghi particolari.

R - Lastre ad incrementata resistenza a flessione longitudinale e trasversale. Sono finalizzate ad applicazioni speciali ove la resistenza a flessione sia incrementata.

I - Lastre con incrementata durezza superficiale. Lastre che hanno una resistenza superficiale accresciuta. Vengono impiegate in applicazioni ove sia richiesta una maggiore resistenza all'impatto da corpo duro. Nei test, l'impronta dovuta alla caduta di una biglia di 510 g che cade da 500 mm di altezza non deve avere un diametro superiore a 15 mm.

I differenti tipi di lastre possono avere caratteristiche combinate ad eccezione del tipo A e P. L'ordine delle caratteristiche deve essere alfabetico. Es: il tipo D, F, I definisce una lastra a densità controllata, di tipo finalizzato al fuoco e a incrementata durezza superficiale.



Di norma le lastre di cartongesso sono commercialmente prodotte nei seguenti spessori: mm 9,5; 12,5; 15; 18; 23. Le dimensioni delle lastre sono diversificate in funzione delle esigenze d'uso; la produzione standard per rivestimento di tramezzi o controtamponamenti prevede una larghezza di cm 12,5 con bordi longitudinali assottigliati per agevolare il trattamento dei giunti. L'altezza è variabile da cm 250 a 350.

Struttura metallica

La struttura portante è costituita da profili in acciaio zincato di spessore non inferiore a 0,6 mm:

- acciaio di qualità Fek POG a norma UNI5753/84 con zincatura a caldo passivata all'acido cromico Z200 g/mq;
- guide ad U a pavimento e soffitto per i tramezzi;
- montanti in profilati nervati a C per tramezzi;
- correnti ad omega aperti o chiusi o profili a C per controsoffitti e rivestimenti;
- angolari per rivestimenti;
- viti autofilettanti testa a croce.

La larghezza della struttura portante è in relazione alle tipologie produttive delle ditte. In linea di massima si possono indicare i seguenti spessori: mm (48-50; 54-55; 60) 75; 100.

Le pareti divisorie possono essere realizzate anche con doppia struttura parallela ed il rivestimento può essere costituito da una sola lastra per lato, oppure da due o più lastre in funzione delle esigenze e settori d'impiego. L'interasse dei montanti previsto in progetto è normalmente di cm 30, ma può essere variato come indicato sulle tavole di progetto.

A supporto degli apparecchi sanitari dovranno essere predisposti appositi telai in acciaio zincato da comporre in opera, completi di bulloni di fissaggio degli apparecchi e traversine. Deve inoltre essere prevista parziale possibilità di fissaggio dei tubi di alimentazione e scarico. Tutte le tubazioni di adduzione e di scarico, sia verticali che orizzontali, devono essere rivestite con materiale isolante termoacustico e fissate alle strutture metalliche mediante collari e traversine fissatubi. I fori per l'attraversamento delle lastre devono



essere eseguiti con apposite frese a tazza di diametro superiore a 10 mm rispetto al diametro esterno del tubo, al fine di consentire la sigillatura perimetrale con pasta elastica idrorepellente.

I supporti per sanitari vengono classificati in base alla portata:

supporti con portata fino a Kg. 130 (lavabi)

supporti con portata fino a Kg. 200 (lavabi)

supporti con portata fino a Kg. 300 (Wc pensile) (bidet pensile)

traversina con portata massima Kg. 200 (supporto cassetta WC).

Mastici e/o collanti

Si utilizzano per la messa in opera di lastre a rivestimento di strutture tradizionali senza l'ausilio di sottostrutture metalliche. I prodotti da impiegare sono generalmente costituiti da miscele di gesso resine e acqua, oppure da malte adesive già preparate in contenitori a secco e devono essere conformi alla norma 5371 + FA170.

L'uso corretto di detti prodotti ricade sotto la totale responsabilità del posatore il quale dovrà garantirne l'idoneità e compatibilità con il rivestimento da applicare. A tale fine dovranno essere fornite alla D.L. certificazioni e/o assicurazioni scritte da parte del produttore delle lastre di gesso.

Modalità di montaggio su struttura metallica Le modalità di montaggio devono essere conformi alla norma UNI 9154.

Si indica, sinteticamente, la seguente sequenza di operazioni:

- tracciare a pavimento ed a soffitto la posizione delle pareti con filo a piombo e bolla magnetica ed applicare guarnizioni in materiale anelastico isolante sui profili metallici perimetrali (sia ad U che a C) fissandoli con tasselli, viti, chiodi a sparo;
- controllare il piombo, l'allineamento ed il buon adattamento della guarnizione; se l'applicazione della guida a pavimento è su solaio grezzo (pavimentazione da eseguire) oppure a perimetro di locali destinati a bagni e cucine, inserire sotto la guida una protezione di feltro bitumato o pellicola di polietilene risvolti in verticale



per almeno 2 cm, in modo da rivestire la guida stessa e la base delle lastre, nell'eventualità di infiltrazioni d'acqua;

- inserire i profili a C (predisposti della lunghezza di circa 1 cm inferiore alla distanza tra la base delle guide ad U), tutti orientati nello stesso senso, posizionando prima quelli attigui a telai di porte o situati alla intersezione di altre pareti (a T o a L) e vincolandoli alle guide con viti, in corrispondenza degli interassi prestabiliti;

- posare le lastre (di altezza pari a quella dell'ambiente meno 1 cm dal suolo) con la congiunzione tra lastra e lastra in mezzera del montante; i giunti di una faccia del tramezzo vanno sfalsati rispetto a quelli dell'altra e, nel caso di tramezzi a doppia lastra per lato, i giunti del secondo strato vanno sfalsati rispetto a quelli del primo. Eventuali giunti orizzontali devono essere sfalsati sia su una faccia che sull'altra;

- fissare le lastre con viti a distanza non inferiore a cm 1 dai bordi longitudinali e cm 1,5 da bordi trasversali; l'interasse tra le viti sarà di circa cm 30 con una lastra per ciascun lato del telaio; con due lastre per lato, le prime si fisseranno con viti ad interasse di circa cm 80, le seconde, in vista, con viti ad interasse di circa cm 25;

- inserire, se previsti, i materassini di materiale isolante (lana di roccia, si veda il capitolo relativo);

- eseguire la stuccatura dei giunti spalmando con spatola lo stucco sui bordi assottigliati delle lastre, in corrispondenza della loro congiunzione; sullo stucco ancora fresco, a cavallo della congiunzione, applicare il nastro d'armatura stendendolo per tutta la lunghezza del giunto, indi ricoprirlo con un nuovo strato di stucco in modo da riempire l'assottigliamento dei bordi e, allo stesso tempo, mascherare tutte le teste di chiodi o viti;

- a completa asciugatura coprire il giunto con un primo strato di finitura debordando da ciascun lato di almeno cm 5; applicare quindi l'ultimo strato rasante che deve andare oltre il precedente strato per una larghezza totale di circa cm 30;

- infine, ad asciugatura ultimata, scarteggiare le superfici trattate con uno smerigliatore.

Accessori per il fissaggio

Si utilizzeranno diversi tipi di viti a seconda del tipo di giunzione:



- guida - impalcato tasselli o viti ad espansione
- lastra montante metallico viti fosfatate a testa svasata piana e punta filettata con lunghezze variabili
- lastra - lastra viti a testa svasata e punta filettata a passo lungo
- accessorio metallico-accessori viti a testa tonda autofilettante

Modalità di montaggio con mastici e/o collanti su strutture tradizionali (muratura grezza) Una volta preparato il supporto che dovrà presentare una superficie pulita (priva di macchie d'olio o grassi),

sufficientemente piana e consistente, ma allo stesso tempo scabra per favorire l'aggancio del prodotto per l'incollaggio (la superficie del supporto è bene che venga rinzaffata con malta di cemento), ed essere asciutto, ma non troppo assorbente (in tale caso inumidire il supporto), si può procedere alla seguente sequenza di operazioni:

- preparare le lastre, possibilmente per un'intera parete, tagliandole in orizzontale con un franco di almeno 1 cm per facilitare il montaggio e l'essiccazione del prodotto per l'incollaggio;
- preparare l'impasto e stenderlo sul retro della lastra in strisce lungo i fianchi ed in mucchietti nella zona centrale (ogni 30 cm circa);
- alzare ed appoggiare la lastra al supporto, comprimendola e controllando attentamente la planarità e l'allineamento del rivestimento;
- ad essiccazione avvenuta procedere alla stuccatura dei giunti come già descritto al punto precedente.

Protezione degli spigoli e degli angoli interni

Tutti gli spigoli e gli angoli interni dovranno essere rinforzati e protetti con apposito nastro d'armatura o banda metallica per tutta la loro lunghezza. Gli spigoli più esposti dovranno essere inoltre protetti con opportuno paraspigolo metallico.

Giunti

In corrispondenza delle connessioni dei tramezzi e/o rivestimenti con strutture tradizionali adiacenti, oppure quando la geometria e dimensione del tramezzo raggiunge valori rilevanti (lunghezze > di 15,0 mq,



irregolarità dimensionale della parete per l'interposizione di serramenti od altri elementi discontinui) dovranno essere realizzati distacchi netti e precisi (scuretti) di larghezza pari ad 1/1.5 cm per tutta la lunghezza e di profondità pari a tutto lo spessore degli elementi in accostamento. Il fondo del giunto (scuretto) dovrà essere opportunamente sigillato in profondità (non a vista) con adeguato materiale elastico.

Per l'esecuzione dei giunti potranno essere impiegati:

- stucco in polvere a presa rapida ed essiccamento veloce;
- stucco in pasta pronto all'uso.

Per gli accessori di sostegno dei sanitari appesi si prevederanno sistemi di ancoraggi idonei.

Resistenza al fuoco

Per i tramezzi e/o i rivestimenti con caratteristiche di resistenza al fuoco, saranno usate idonee come altrove specificato ed essi saranno realizzati in modo conforme alle istruzioni del fornitore con l'eventuale interposizione di pannelli isolanti in lana di roccia, lana di vetro a fibra lunga e/o altro materiale idoneo. I tramezzi ed i rivestimenti dovranno corrispondere alla classe di resistenza al fuoco, REI richiesta, ed in merito il fornitore dovrà presentare il relativo certificato di omologazione.

Prestazioni idrorepellenti

Per la costruzione di tramezzi in ambienti normalmente umidi dovranno essere usate lastre con anima e le due facce di rivestimento idrofughe. Tali lastre dovranno essere corredate di opportune certificazioni atte a dimostrare il loro corretto impiego nelle condizioni previste in progetto.

Gli sbalzi di umidità relativa dell'ambiente in cui verranno montate non dovranno provocare variazioni dimensionali alle lastre stesse, nè provocare alcun degrado al materiale con cui sono formate.

Nel caso di impieghi in ambienti particolarmente umidi nei quali risulta necessario l'utilizzo di lastre ad alta resistenza all'umidità, il fornitore potrà fare riferimento alle norme ASTM precedentemente richiamate ed ai



tests in esse prescritti (test di flessione in atmosfera umida, test di assorbimento in acqua, test di assorbimento in acqua attraverso una faccia).

Resistenza agli urti

Le pareti dovranno resistere, senza presentare alcuna lesione o danneggiamento, ad una serie di 3 urti di corpo molle con energia di impatto di 250 J (circa 25 Kgm). Le modalità di prova dovranno essere conformi alle norme ICITE-UEATC o, in alternativa, alla norma UNI 8201.

Resistenza al fissaggio di attrezzature pensili

Il dispositivo di fissaggio e la parete stessa devono poter resistere, senza deformazioni e alterazioni permanenti e senza danni visibili, ad un carico di 100 kg agente parallelamente alla superficie della parete, applicato ad una distanza da essa di 30 cm e distribuito su una lunghezza di 50 cm in direzione longitudinale, secondo le prescrizioni della norma UNI 8326.

Il dispositivo di fissaggio delle attrezzature pensili alle quali può essere applicato il carico limite suddetto deve essere indicato dal produttore (UNI 8326).

Resistenza al calore per irraggiamento

La parete ultimata deve resistere senza deformazioni apparenti e alterazioni permanenti, nonché danni visibili scollamenti, alterazioni di forma e di aspetto, fessurazioni al calore per irraggiamento provocato da una lampada di 250 W secondo le modalità della norma UNI 8327.

Riciclato/riciclabile

Le tramezzature, le contropareti perimetrali e i controsoffitti, realizzati con sistemi a secco, hanno un contenuto di almeno il 10% (5% in caso di prodotti a base gesso) in peso di materiale recuperato, ovvero riciclato, ovvero di sottoprodotti. La percentuale indicata si intende come somma dei contributi dati dalle singole frazioni utilizzate. L'appaltatore dovrà comprovare i requisiti nelle modalità previste dal capitolo 2.

Normativa di riferimento

Le opere dovranno essere conformi alle seguenti normative e direttive comuni per l'Agrément tecnico dei tramezzi leggeri:



- UNI 8201 Resistenza agli urti
- UNI 8326 Resistenza al fissaggio di attrezzature pensili
- UNI 8327 Resistenza al calore per irraggiamento
- UNI 9154 Esecuzione di pareti in lastre di gesso rivestito su orditura metallica
- Nome ICITE - UEA.T.C. Direttive comuni per l'agrément tecnico dei tramezzi leggeri
- Norme CEN Lastre di gesso
- DIN 18180 Sistema di produzione lastre di cartongesso
- DIN 18183 E Esecuzione e montaggio parete
- UNI 7678 Metodi e criteri di prova resistenza fuoco
- D.M. 26.6.84 Prove di reazione al fuoco
- ISO 140/111 Potere fonoisolante
- ISO 140/IV Sistema di misura dell'isolamento ISO 717 acustico - indici di valutazione della prestazione acustica
- ASTM C 630/78 E1 Prestazioni delle lastre ad alta
- ASTM C 78 Resistenza all'umidità
- BS 1230

UNI 9154-1:1988 - Edilizia. Partizioni e rivestimenti interni. Guida per l'esecuzione mediante lastre di gesso rivestito su orditura metallica.

UNI EN 13950:2006 - Lastre di gesso rivestito accoppiate con pannelli isolanti termo/acustici - Definizioni, requisiti e metodi di prova

UNI EN 14195:2005 - Componenti di intelaiature metalliche per sistemi a pannelli di gesso - Definizioni, requisiti e metodi di prova

UNI EN 15283-2:2009 - Lastre di gesso rinforzate con fibre - Definizioni, requisiti e metodi di prova - Parte 2: Lastre di gesso con fibre



UNI EN 520:2009 - Lastre di gesso - Definizioni, requisiti e metodi di prova.

Murature in cartongesso interno

Parete divisoria realizzata con lastre in gesso rivestito a bordi assottigliati:

- sulle due facce ed interposta armatura in profilati di acciaio zincati da 6/10 mm per guide a pavimento e a soffitto e per montanti ad interasse di 60 cm, compresi i fissaggi, la rasatura dei giunti, i piani di lavoro interni e l'assistenza muraria.

- da 23 mm per parte, ed interposta armatura metallica in profilati di acciaio zincati per guide a pavimento e a soffitto e per montanti ad interasse di 40 cm, compresi fissaggi, rasatura dei giunti e piani di lavoro interni e l'assistenza muraria.

Parete realizzata con doppia lastra da 13 mm per faccia:

- in gesso rivestito additivato con fibre di vetro, Euroclasse A2-s1; d0 di resistenza al fuoco, avente caratteristiche di

assorbimento e neutralizzazione fino al 70% dei VOC presenti nell'aria, conformi alla norma EN 520, ed interposta armatura in profili metallici in lamiera di acciaio zincato Z140 da 0,6 mm di spessore, larghezza 75 mm; con rivestimento organico privo di cromo, per guide a pavimento e a soffitto e per montanti ad interasse di 60 cm, conforme alla norma UNI EN 14195. Pannello isolante in lana di vetro da 70 mm di spessore, fissaggi, la rasatura dei giunti con stucco conforme alla norma UNI EN 13963, l'applicazione su tutto il perimetro di nastro in polietilene espanso per desolidarizzare la parete della struttura portante, i piani di lavoro interni e l'assistenza muraria.

L'elemento costruttivo completo dovrà avere un potere fonoisolante $R_w = 54$ dB.

- di cui la prima in gesso rivestito, in Classe A2-s1, d0 di resistenza al fuoco e classe di fumo F1 secondo AFNOR 16-101 e ISO 5659-2; con incrementata coesione del nucleo ad alta temperatura, additivato con fibre di vetro e vermiculite e la 61 seconda in gesso rivestito additivato con fibre di vetro e fibre di legno, Euroclasse A2-s1; d0 di resistenza al fuoco, avente caratteristiche di assorbimento e neutralizzazione fino al 70% dei VOC presenti nell'aria, conformi alla norma EN 520, ed interposta armatura in profili metallici in lamiera di acciaio zincato Z140 da 0,6 mm di spessore, larghezza 75 mm; con rivestimento organico privo



di cromo, per guide a pavimento e a soffitto e per montanti ad interasse di 60 cm, conforme alla norma UNI EN 14195. Pannello isolante in lana di vetro da 70 mm di spessore e densità di 11,5 Kg/m³ inserito nell'intercapedine. Compresi i fissaggi, la rasatura dei giunti con stucco conforme alla norma UNI EN 13963, l'applicazione su tutto il perimetro di nastro in polietilene espanso per desolidarizzare la parete della struttura portante, i piani di lavoro interni e l'assistenza muraria. L'elemento costruttivo completo dovrà avere un potere fonoisolante $R_w = 54$ dB e una resistenza al fuoco EI 120.

Lastre standard

Lastre in gesso rivestito costituite da un nucleo di gesso le cui superfici e bordi longitudinali sono rivestiti di speciale cartone perfettamente aderente, utilizzabili in tutte le tipologie edilizie per finiture d'interni.

Composizione del nucleo della lastra: $\text{CaSO}_4 \times 2 \text{H}_2\text{O}$

Spessore: 9,5 - 12,5 - 15 - 18 mm

Larghezza: 1200 mm

Peso: 7,8 - 9,5 - 12,5 - 15 kg/m²

Densità: 760 kg/m³ circa

Classe di reazione al fuoco: A2-s1,d0 (B)

Conducibilità termica λ : 0,20 W/mK

Permeabilità al vapore acqueo (EN 10465-2008): 10

Idrolastre

Lastre in gesso rivestito impregnate, sottoposte a speciale procedimento per limitare l'assorbimento di umidità.

Composizione del nucleo della lastra: $\text{CaSO}_4 \times 2 \text{H}_2\text{O}$

Normativa di riferimento: DIN 18180 - UNI EN 520 Marcatura CE

Spessore: 12,5 mm

Larghezza: 1200 mm

Lunghezza: 2000 - 2500 - 3000 mm

Peso: 10 kg/m²

Identificazione: Cartone di rivestimento colore verde



Carico di rottura: $II = 210 \text{ N}$ $I = 550 \text{ N}$

Classe di reazione al fuoco: A2-s1,d0 secondo EN520

Conducibilità termica λ : 0,20 W/mK

Fattore di resistenza al vapore acqueo (EN 12524): 10

Assorbimento di acqua dopo 2 h di immersione
totale < del 10% in peso (EN 250)

Lastre in cartongesso resistenti al fuoco

Lastre in gesso rivestito di tipo antincendio a densità controllata, armate con fibre minerali e additivi.

Composizione del nucleo della lastra: $\text{CaSO}_4 \times 2 \text{ H}_2\text{O}$

Normativa di riferimento: DIN 18180 - UNI EN 520 Marcatura CE

Spessore: 12,5 mm

Larghezza: 1200 mm

Densità: 880 kg/m³

Peso: 11 kg/m²

Identificazione: timbro sul retro colore rosso

Carico di rottura: $II = 210 \text{ N}$ $I = 550 \text{ N}$

Classe di reazione al fuoco: A2-s1,d0 secondo EN520

Conducibilità termica λ : 0,20 W/mK

Lastre in silicato di calcio

Lastre a base di silicato di calcio a matrice minerale idrata, incombustibili in classe A1, applicate in aderenza o in semi-aderenza sul lato esposto al fuoco o su entrambi i lati, buona resistenza alle più comuni esposizioni in atmosfera industriale e marina per applicazioni all'interno.

Le lastre saranno posate a giunti sfalsati orizzontali e verticali. Le giunzioni delle lastre così come le teste delle viti necessiteranno di stuccatura ai fini certificativi antincendio.

Le lastre devono essere poste su supporto piano al momento del trasporto e dello stoccaggio. Al momento del trasporto devono almeno essere protette da un telo. Lo stoccaggio dovrà aver luogo in spazio coperto ben ventilato.



Le caratteristiche che dovranno essere garantite alle strutture dei locali sono le seguenti:

nei locali depositi con carico d'incendio $< 30 \text{ kg/m}^2$: strutture REI60;

nei locali tecnici: strutture REI60;

nelle compartimentazioni indicate nelle tavole antincendio : strutture REI60;

Ulteriori ed eventuali variazioni alle caratteristiche sopra riportate, da sottoporre alla D.L., potranno essere apportate previa indagine sulle strutture oggetto di placcaggio atta a caratterizzare i tamponamenti divisorii orizzontali e verticali e a individuarne i materiali costituenti. Si rimanda in tal senso alle tavole progettuali allegata al Progetto e alle relative relazioni antincendio.

Murature in cartongesso esterno

Parete di tamponamento esterno ad elevate prestazioni di isolamento termico ed acustico, dello spessore minimo di

260 mm e altezza massima 3,00 m costituita da:

- Doppia orditura metallica parallela sfalsata:

- Orditura metallica lato esterno con profili in acciaio con rivestimento in Aluzinc AZ150, conformi alla norma

UNI EN 14195, costituita da montanti verticali a “C” di dimensioni 47-99-50 mm e spessore 6/10 mm, doppi

dorso-dorso posti ad interasse di 60 cm, e da guide orizzontali ad “U” di dimensioni 40-100-40 mm e spessore 10/10 mm, fissate a pavimento e soffitto con idonei tasselli a interasse 50 cm;

- Orditura metallica lato interno con profili in acciaio zincato, conformi alla Norma EN 14195, costituita da montanti verticali a “C” di dimensioni 47-99-50 mm e spessore 6/10 mm, singoli, posti ad interasse di 60

cm, e da guide orizzontali ad “U” di dimensioni 40-100-40 mm e spessore 6/10 mm, fissate a pavimento e

soffitto con idonei tasselli a interasse 50 cm;



- L' orditura metallica interna ed esterna saranno poste tra loro ad una distanza di 17,5 mm circa (n° 1 lastra sp. 12,5 mm + 5 mm di intercapedine d' aria), con montanti sfalsati di 30 cm tra un' orditura e l' altra;
- Banda in polietilene monoadesivo applicata dietro ogni guida per limitare i ponti acustici;
 - Paramento esterno costituito da n° 1 strato di lastre per esterni, resistenti agli agenti atmosferici e con ridotto assorbimento d' acqua (< 3% - EN 520), 100% riciclabili, di spessore 12,5 mm, marcate CE in conformità alle norme EN 15283-1 e EN 520 (tipo D,E,F,H1,I), a bordi assottigliati (BA), posate in verticale ed avvitate sull'orditura metallica mediante viti, ad elevata resistenza in atmosfera salina, poste ad interasse 25 cm;
 - Al fine di garantire una maggior tenuta all' acqua e possibile l' inserimento di un tessuto impermeabile traspirante tra lastra tipo AquaBoard e orditura metallica, disposto trasversalmente ed opportunamente giuntato;
 - Paramento intermedio costituito da n° 1 strato di lastre, a cuore densificato e rinforzato con fibre di legno, ad alta resistenza meccanica, superficiale e all' umidità, conformi alla norma EN 520, di spessore 12,5 mm, a bordi assottigliati (BA), poste nell' intercapedine ed avvitate all'orditura metallica esterna mediante viti, poste ad interasse 25 cm;
 - Rivestimento in cartongesso lato interno costituito da n° 1 strato di lastre di spessore 12,5 mm (1° strato - adiacente all' orditura), accoppiate sul dorso con un foglio di alluminio con funzione di barriera al vapore, + n° 1 strato di lastre di spessore 12,5 mm (2° strato - a vista), a cuore densificato e rinforzato con fibre di legno, ad alta resistenza meccanica, superficiale e all' umidità, entrambe conformi alla norma EN 520, a bordi assottigliati (BA), avvitate sull'orditura metallica rispettivamente con viti poste ad interasse 30 cm;
 - Stuccatura dei giunti delle lastre mediante adesivo/rasante, previa interposizione di Nastro in fibra di vetro di larghezza 6,25 cm;
 - Rasatura esterna delle lastre di spessore totale pari ad almeno 5 mm, realizzata con Adesivo/Rasante, rinforzata con Rete 160 gr in fibra di vetro.



La rasatura sarà eseguita applicando una prima mano di rasante dello spessore di circa 3 mm, quindi la rete di rinforzo e infine una seconda mano di rasante dello spessore di circa 2 mm. La rete dovrà essere posizionata nel terzo più esterno dello spessore totale di rasatura e dovrà essere opportunamente sormontata di 10 cm allo strato precedente o alla rete di raccordo di angolari o giunti evitando la formazione di bolle;

- Ciclo di finitura da esterno con Kerakover Eco Acrilex colorato previa stesura di primer/fondo, da realizzarsi

immediatamente dopo la completa asciugatura del rasante;

- Stuccatura dei giunti del paramento lato interno, degli angoli e delle teste delle viti mediante nastro di armatura e stucco della gamma;

N° 1 materassino isolante in lana di roccia di densità 100 kg/m³ e spessore 80 mm, con conduttività termica $\lambda_D =$

0,035 W/mK, posti in intercapedine tra i montanti dell'orditura esterna;

- N° 1 materassino isolante in lana di roccia di densità 70 kg/m³ e spessore 80 mm, con conduttività termica $\lambda_D = 0,035$ W/mK, posto in intercapedine tra i montanti dell'orditura interna;

Indicazioni aggiuntive:

- È necessario prevedere dei giunti di dilatazione orizzontale ogni 15 m in lunghezza e in corrispondenza dei giunti della struttura principale;

- Eventuali serramenti dovranno essere svincolati dal tamponamento esterno a secco e fissati ad appositi telai

opportunamente dimensionati, fissati a pavimento e soffitto, scaricandone così il peso;

- La posa avverrà secondo le modalità prescritte nella norma UNI 11424, guida per l'esecuzione di sistemi di pareti,

contropareti e controsoffitti in cartongesso;

CARATTERISTICHE TECNICHE

ACUSTICA

Potere fonoisolante: $R_w = 65$ dB

ANTINCENDIO

Reazione al fuoco: classe A2-s1,d0



TERMICA

Trasmittanza termica: $U = 0,18 \text{ W/m}^2\text{K}$

Trasmittanza termica periodica: $Y_{ie} = 0,08 \text{ W/m}^2\text{K}$

Sfasamento termico: $\phi = 7\text{h } 20'$

Certificato di idoneità tecnica: *ITC n° 648/11 del 02/11/2011*

Certificazione antisismica:

Università Federico II – Napoli - Report n°2010087-02

+ *Estensione a contropareti*

+ *Estensione a tamponature*

Accelerazioni test: da 0.15 g (sisma con $a_g = 0,04 \text{ g}$) *fino* a 2.0 g (sisma con $a_g = 0,42 \text{ g}$)

Drift interpiano: max 0.8%

Altezza massima parete: $H=5,0 \text{ m}$.

SOSTENIBILITÀ

Lastre 100% riciclabili

L'asserzione ambientale è effettuata in conformità alla Norma UNI EN ISO 14021, convalidata da ICMQ, attestato n°0032AA del 12 Gennaio 2016.

Muratura in calcestruzzo vibrocompresso

Muratura facciavista spessore cm. variabile, dimensioni nominali 40 x 20 o 50 x 20 cm, in blocchi cavi di conglomerato cementizio vibrocompresso, tipo BS/12 con la finitura esterna splittata su una sola faccia, resistenza al gelo a norma DIN-52252. I manufatti sono prodotti con selezionati inerti di marmo in opportuna curva granulometrica per garantire la massima compattezza ed omogeneità dell'impasto e posti in opera con malta bastarda. E' compresa la stilatura a vista su uno o entrambi i paramenti, apposite anche per l'ancoraggio delle pareti alla struttura portante, i pezzi speciali per spalle, voltini, fissaggi, la malta di classe adeguata, additivata con idonei idrorepellenti compatibili con il sistema di impermeabilizzazione dei blocchi, i piani di lavoro interni; esclusi irrigidimenti da conteggiarsi a parte se necessari: - colore grigio.

I blocchi per muratura in calcestruzzo vibrocompresso sono prodotti con un contenuto di materie riciclate, ovvero recuperate, ovvero di sottoprodotti di almeno il 7,5% sul peso del prodotto, inteso come somma



delle tre frazioni. Le percentuali indicate si intendono come somma dei contributi dati dalle singole frazioni utilizzate. L'appaltatore dovrà comprovare i requisiti in accordo con le specifiche contenute nel capitolo 2.

8.8) Intonaci e rasature

Nelle seguenti lavorazioni si intende sempre compreso il trasporto, il sollevamento, lo scarico, la pulizia e l'allontanamento di tutti i materiali e le attrezzature occorrenti per la loro esecuzione. Sono altresì comprese tutte le attività necessarie per la esecuzione a regola d'arte, quali la disposizione di guide, la esecuzione dei raccordi degli angoli, la profilatura degli spigoli compresa fornitura e posa di parasigoli in lamiera zincata o alluminio di qualsiasi altezza, gli scuretti, ecc. su qualsiasi tipo di superficie, in ambienti di qualsiasi dimensione, e per qualsiasi spessore. Le finiture dei vari tipi di intonaco dovranno essere eseguite con idonee attrezzature (frattazzo lungo, frattazzo fine, frattazzo metallico, frattazzo a spugna, a spatola, sotto staggia, ecc.) in modo da evitare rugosità e gobbe. La tolleranza ammessa per la complanarità e l'appiombamento è di 1,5 mm al metro per gli intonaci di finitura.

Sono sempre comprese tutte le operazioni precedenti tecnicamente necessarie per la regolare esecuzione. Per le percentuali di materia recuperata, riciclata o sottoprodotto e le modalità di presentazione dei certificati vedasi capitolo 2 e allegati alla relazione CAM.

Intonaci e rasature generalità

Gli intonaci, sia interni che esterni, non dovranno essere eseguiti prima che le malte allestite le murature, su cui andranno applicati, abbiano fatto conveniente presa e comunque mai prima che siano trascorsi almeno due mesi dall'ultimazione delle murature stesse. Gli intonaci non dovranno essere eseguiti nei periodi di temperature troppo rigide od elevate.

Le operazioni di intonacatura dovranno essere precedute dalla rimozione, dalle strutture da intonacare, della malta poco aderente, raschiando le connessioni fino a conveniente profondità, e dalla ripulitura e bagnatura delle pareti, affinché si abbia la perfetta adesione fra le pareti stesse e l'intonaco che dovrà esservi applicato. Gli intonaci di qualunque specie non dovranno mai presentare peli, crepature, irregolarità negli allineamenti e negli spigoli, nei piani, nei piombi, distacchi dalle murature, ecc. Gli intonaci che presentassero comunque



difetti, compresi gli scoppiettii, sfioriture e screpolature, dovranno essere demoliti e rifatti dall'Appaltatore a proprie spese, restando a suo carico i necessari ripristini nonché il risarcimento degli eventuali danni.

La calce da impiegare negli intonaci dovrà essere spenta, come già precedentemente prescritto, da oltre tre mesi, per evitare scoppiettii, sfioriture e screpolature. Verificandosi le evenienze contemplate precedentemente, l'Appaltatore non potrà mai invocare a sua discolpa il fatto che la D.L. od il personale di assistenza e sorveglianza non abbiano sollevato eccezioni circa la calce impiegata, poiché la responsabilità resta tutta all'Appaltatore in quanto egli deve comunque impiegare calce il cui periodo di stagionatura sia sempre tale da evitare il verificarsi dei difetti sopra indicati.

Le sabbie e le pozzolane da impiegare nella preparazione delle malte per gli intonaci dovranno essere totalmente passanti allo staccio 0,5 UNI 2332.

L'Appaltatore dovrà avere la massima cura di proteggere gli intonaci dall'azione dei raggi solari e, se necessario, nel provvedere a successive bagnature delle pareti intonacate; dovrà avere anche la massima cura di proteggere gli intonaci dal gelo, ancorché questo si verifichi improvvisamente, poiché, come già precedentemente prescritto, gli intonaci dovranno essere eseguiti in epoche propizie.

Intonaco grezzo frattazzato (o arricciatura)

Predisposte le fasce verticali, sotto regolo di guida in numero sufficiente, verrà applicato alle murature un primo strato di malta idraulica, detto rinzaffo, gettato con forza in modo che possa penetrare nei giunti e riempirli. Dopo che questo strato sarà alquanto asciutto, si applicherà su di esso un secondo strato della medesima malta che si stenderà con la cazzuola o col frattone, con predisposte poste e guide, stuccando ogni fessura e togliendo ogni asprezza, sicché le pareti riescano per quanto possibile regolari.

Intonaco civile (o comune)

Appena l'intonaco grezzo avrà preso consistenza, si distenderà su di esso un terzo strato di malta fina che si conguaglierà con le fasce di guida in modo che l'intera superficie risulti piana ed uniforme, senza ondeggiamenti e disposta a perfetto piano verticale o secondo le superfici degli intradossi.

Intonaco naturale a base di calce pozzolanica



Intonaco per esterni ed interni tirato a staggia su testimoni, dello spessore di 1.5cm . Va dosato con almeno 0.3 q.li di calce pozzolanica e 50 kg di calce spenta per ogni mc di sabbia di varia granulometria. Esso dovrà essere eseguito attraverso cinque fasi:

- formazione di testimoni e di spigoli di malta cementizia
- rinzaffo con sabbia prevalentemente grosso
- primo strato tirato a staggia con sabbia grossa e fine in ragione di parti uguali
- primo strato di finitura tirato a staggia fino all'occlusione di tutti gli interstizi con successiva passata a fratazzo
- spandimento di strato di finitura con grassello di calce spenta e sabbia fine , dato con cazzuola americana e accuratamente uniformato attraverso fratazzatura con supporto di feltro o similare e spruzzatura a pennello con acqua pulita.

Prima dello strato di finitura si dovrà procedere alla rimozione dei testimoni e alla successiva sigillatura accuratamente pareggiata attraverso successive passate con fratazzo allungato.

Intonaco premiscelato

L'intonaco in malta bastarda di calce grassa, sabbia e cemento, per interni ed esterni, sarà applicato manualmente o meccanicamente con prodotto premiscelato, costituito da un rinzaffo e da un successivo doppio strato, di spessore totale pari a 15-20 mm., per pareti in muratura, in blocchi di cemento ed in calcestruzzo armato, soffitti o superfici comunque inclinate, di qualsiasi altezza e dimensione. L'intonaco dovrà avere caratteristiche specifiche atte a garantire una buona lavorabilità, un'uniformità estetica a prodotto asciutto, un'ottima aderenza a qualsiasi tipo di supporto ed una buona permeabilità al vapore. Sulle superfici lisce o poco assorbenti (ad esempio le pareti in calcestruzzo armato, ecc.) si dovrà applicare, a seguito di una perfetta rasatura della superficie da intonacare, preventivamente un primer di adesione a base di resine in dispersione acquosa, che consenta un'ottima adesione successiva dell'intonaco; dopo aver bagnato abbondantemente, la vigilia dell'applicazione, le superfici da intonacare dovrà essere eseguito un primo rinzaffo, ed in seguito una prima mano di intonaco che ricopra almeno i primi 5 mm. di spessore. In tale strato di intonaco si dovrà annegare una rete in fibra di vetro alcaliresistente con maglia quadra di 10x10 mm., ed infine applicare una seconda mano definitiva di intonaco fino al raggiungimento dello spessore definito negli elaborati progettuali, per poi procedere alla staggiatura ed alla successiva finitura.



In corrispondenza delle superfici in cui vi sia la presenza di diverse tipologie di materiale su cui applicare l'intonaco (calcestruzzo/muratura), per evitare fessurazioni e scrostamenti successivi, si dovrà preventivamente posare a regola d'arte una rete in fibra di vetro antialcalina avente maglia adeguata e con una sovrapposizione sui diversi materiali per almeno 20 cm. per parte.

Le lavorazioni dovranno avvalersi della formazione dei testimoni e dei paraspigoli in acciaio.

Normativa di riferimento

UNI 10898-3:2007 Sistemi protettivi antincendio - Modalità di controllo dell'applicazione - Parte 3: Sistemi isolanti spruzzati

UNI 8752:1985 Edilizia. Verniciature, pitturazioni, RPAC, tinteggiature, impregnazioni superficiali. Classificazione, terminologia e strati funzionali.

UNI 9728:1990 Prodotti protettivi per rivestimento costituiti da lapidei ed intonaci. Criteri per l'informazione tecnica.

UNI EN 13279-2:2004 Leganti e intonaci a base di gesso - Parte 2: Metodi di prova

UNI EN 13815:2007 Intonaco a base di gesso rinforzato con fibre - Definizioni, requisiti e metodi di prova

UNI EN 13914-1:2005 Progettazione, preparazione e applicazione di intonaci esterni e interni - Parte 1: Intonaci esterni

UNI EN 13914-2:2005 Progettazione, preparazione e applicazione di intonaci esterni e interni - Parte 2: Considerazioni sulla progettazione e principi essenziali per intonaci interni

UNI CEN/TR 15123:2006 Progettazione, preparazione e applicazione di sistemi interni di intonaci a base di polimeri

UNI CEN/TR 15124:2006 Progettazione, preparazione e applicazione di sistemi interni di intonaci a base di gesso

UNI CEN/TR 15125:2006 Progettazione, preparazione e applicazione di sistemi interni di intonaci a base di cemento e/o di calce

UNI EN 15319:2007 Principi generali di progettazione per intonaci a base di gesso rinforzato con fibre.



L. 565 del 26/5/1965 sulle “Caratteristiche tecniche e requisiti dei leganti idraulici”
D.M. del 31/8/1972 sulle “ Norme sui requisiti di accettazione e modalità di prova degli agglomerati cementizi e delle calce idrauliche

R.D. 16 novembre 1939, n° 2230, “Norme per l'accettazione delle pozzolane e dei materiali a comportamento pozzolanico

R.D. 16 novembre 1939, n° 2231, “Norme per l'accettazione delle calce

UNI 5317 Pietra da gesso per la fabbricazione dei leganti

UNI 8377 Leganti a base di solfato di calcio per edilizia. Gessi da intonaco. Requisiti e prove

Direttiva comunitaria 89/106/CEE in merito ai materiali da costruzione recepita in Italia dal DPR del 21/4/1993

UNI EN 998-1:2004 Specifiche per malte per opere murarie — Parte 1: Malte per intonaci interni ed esterni

UNI EN 459-1:2002: Calce da costruzione – Parte 1: Definizioni, specifiche e criteri di conformità.

EN 197-1:2000: Composizione, specifiche e criteri di conformità per cementi comuni.

Regolamento 761/2001/CEE e sue successive modificazioni ed integrazioni, relativo al sistema di gestione ed auditing ambientale (EMAS).

Intonaco civile per interni

Realizzazione di intonaco per interni, spianato con apposita staggia, lisciato o frattazzato a regola d'arte, eseguito su pareti, soffitti, rampe e vani scale, superfici lisce o curve, ecc..., a qualsiasi altezza dal piano di appoggio. Lo strato complessivo dell'intervento finito non dovrà essere inferiore a 1,5 cm. Il tutto dovrà essere realizzato come segue:

- pulizia del supporto al fine di rimuovere polveri, eventuali detriti, ecc...;
- applicazione di idoneo primer o aggrappante a base di resine in emulsione acquosa (resa minima pari a 100 gr/m²). Obbligatorio per tutte le superfici a forte assorbimento (es. cls) e per le superfici esterne (come da indicazioni della ditta fornitrice dei prodotti);
- applicazione a macchina dello strato di rinaffo, realizzato con prodotto premiscelato a base cemento, calce idrata ed inerte calcareo a curva granulometrica predeterminata ed additivi specifici



dosati in rapporto costante. Spessore minimo d'applicazione: 0,5 cm. Reazione al fuoco del prodotto: classe "0". Reazione al fuoco del prodotto: classe "0".

- Granulometria degli inerti: < 1,5 mm. Resistenza a compressione > 2 N/mm².
- Fattore di resistenza al vapore (μ) < 15;
- applicazione a macchina di intonaco premiscelato a base cemento, calce idrata ed inerte calcareo a curva granulometrica predeterminata ed additivi specifici dosati in rapporto costante, spianato con apposita staggia o regolo e fratazzo ("arricciatura"). Spessore minimo d'applicazione: 1 cm. Reazione al fuoco del prodotto: classe "0". Granulometria degli inerti: < 1,5 mm. Resistenza a compressione > 2 N/mm². Fattore di resistenza al vapore (μ) < 15;
- applicazione manuale di strato di rasatura eseguito con malta monocomponente di colore bianco, rifinibile con la spatola metallica o con fratazzo di spugna, a base calce-cemento, aggregati selezionati a grana fine in marmo bianco, additivi speciali e polimeri sintetici in polvere, lisciata a regola d'arte fino ad ottenere una superficie uniforme o speculare, pronta per il tinteggio (spessore d'applicazione compreso da 1 a 3 mm). La malta da impiegarsi dovrà possedere particolare composizione e finezza tali da conferire alla lisciatura, ottenuta miscelando il prodotto con la giusta quantità d'acqua, un elevato potere adesivo ed un'elevata scorrevolezza nella stesura con spatola liscia metallica, in modo tale da facilitare le operazioni di finitura. Il prodotto da impiegarsi dovrà essere classificato secondo la norma EN 998-1 come rasatura a civile tipo GP ("Malta per scopi generali per intonaci interni/esterni"), di categoria CS IV. Tale malta dovrà inoltre possedere una resistenza a compressione secondo EN 196/1 dopo 28 gg (23°C / 50% U.R.) non inferiore a 6 N/mm² ed una resistenza a flessione dopo 28 gg (23°C / 50% U.R.) non inferiore a 3 N/mm².

Tutti i prodotti utilizzati dovranno essere in classe "0" di reazione al fuoco.

Il tutto per dare una superficie pronta per il tinteggio o per la finitura prevista in progetto.

Compreso e compensato nel prezzo anche:

- l'intonacatura su controtelai metallici, mediante la fornitura e posa in opera di rete porta-intonaco a maglia fine;
- la formazione di spigoli vivi o rientranti, sporgenze verticali od orizzontali, velette, marcapiani, ecc.;



- la riquadratura di tutti i vani (es. porte, finestre, ecc.);
- il completamento della zona d'incontro col pavimento, dopo l'esecuzione dello stesso;
- la formazione di idonei giunti di "spostamento" per le superfici monolitiche superiori ai 12-30 m² (secondo del tipo supporto);
- la creazione dei tagli di giunzione in corrispondenza di marcapiani in calcestruzzo (es. nei vani scale);
- la fornitura e posa in opera di paraspigoli in lamiera zincata dell'altezza minima di m. 1,70 posti in opera sotto intonaco, compresi i necessari tagli, sfridi e rifiniture;
- la fornitura e posa in opera di rete porta intonaco in corrispondenza delle linee di contatto su sottofondi diversi, quali travi e pilastri con murature in laterizio o pietrame, ecc..., applicata direttamente in strisce immerse nell'intonaco di almeno cm. 25 di larghezza oppure nel caso in cui si siano effettuate le chiusure/aperture di vani porta o finestre.

Compresi il tiro in alto e il calo dei materiali, la pulizia finale ed ogni altro onere e magistero per dare l'opera compiuta a regola d'arte.

Gli intonaci, sia interni che esterni, non dovranno essere eseguiti prima che le malte allettanti le murature, su cui andranno applicati, abbiano fatto conveniente presa e comunque mai prima che siano trascorsi almeno due mesi dall'ultimazione delle murature stesse. Gli intonaci non dovranno essere eseguiti nei periodi di temperature troppo rigide od elevate.

Le operazioni di intonacatura dovranno essere precedute dalla rimozione, dalle strutture da intonacare, della malta poco aderente, raschiando le connessioni fino a conveniente profondità, e dalla ripulitura e bagnatura delle pareti, affinché si abbia la perfetta adesione fra le pareti stesse e l'intonaco che dovrà esservi applicato. Gli intonaci di qualunque specie non dovranno mai presentare peli, crepature, irregolarità negli allineamenti e negli spigoli, nei piani, nei piombi, distacchi dalle murature, ecc. Gli intonaci che presentassero comunque difetti, compresi gli scoppiettii, sfioriture e screpolature, dovranno essere demoliti e rifatti dall'Appaltatore a proprie spese, restando a suo carico i necessari ripristini nonché il risarcimento degli eventuali danni.

Le sabbie e le pozzolane da impiegare nella preparazione delle malte per gli intonaci dovranno essere totalmente passanti allo staccio 0,5 UNI 2332.



L'Appaltatore dovrà avere la massima cura di proteggere gli intonaci dall'azione dei raggi solari e, se necessario, nel provvedere a successive bagnature delle pareti intonacate; dovrà avere anche la massima cura di proteggere gli intonaci dal gelo, ancorché questo si verifichi improvvisamente, poiché, come già precedentemente prescritto, gli intonaci dovranno essere eseguiti in epoche propizie.

Intonaco per esterni

Intonaco civile per esterni su superfici orizzontali e verticali costituito da rinzafo idoneo ove opportuno, con rustico in malta bastarda o a base di leganti aerei o idraulici, e arricciatura in stabilitura di calce idrata o di cemento, il tutto per dare una superficie pronta per il tinteggio o per la finitura prevista in progetto.

Compreso e compensato nel prezzo anche:

- la formazione di spigoli vivi o rientranti, sporgenze verticali od orizzontali, velette, marcapiani, ecc.;
- la formazione di idonei giunti di "spostamento" per le superfici monolitiche superiori ai 12-30 m² (secondo del tipo supporto);
- la creazione dei tagli di giunzione in corrispondenza di marcapiani in calcestruzzo;
- la fornitura e posa in opera di paraspigoli in lamiera zincata dell'altezza minima di m. 1,70 posti in opera sotto intonaco, compresi i necessari tagli, sfridi e rifiniture;
- la fornitura e posa in opera di rete porta intonaco in corrispondenza delle linee di contatto su sottofondi diversi, applicata direttamente in strisce immerse nell'intonaco di almeno cm. 25 di larghezza oppure nel caso in cui si siano effettuate le chiusure/aperture di vani porta o finestre.

Compresi il tiro in alto e il calo dei materiali, la pulizia finale ed ogni altro onere e magistero per dare l'opera compiuta a regola d'arte.

Compresa fornitura e collocazione di rete in fibra di vetro, realizzata con filati speciali di fibre di vetro "E" ottenuti in fusione ad una temperatura di ca. 1400°C, apprettata con una miscela di resine che conferisce stabilità dimensionale e alta protezione all'aggressione degli alcali, fornita in rotoli di altezza 1000 mm,



lunghezza 50 oppure 100 m, dimensione maglia ca. 6,4 x 6,7 mm, peso rete apprettata 100 g/m² ± 5%, carico di rottura longitudinale valore medio 1500 N/5 cm, trasversale valore medio 1600 N/5 cm, corredata di dichiarazione di conformità, posta in opera su un primo strato di intonaco ancora fresco, sovrapponendo i teli per ca. 10 cm. Si procede quindi all'applicazione di un secondo strato di materiale, avendo cura di annegare completamente la rete, allo scopo di prevenire la formazione di crepe e fessurazioni, causate da assestamenti dei supporti sottostanti (mattoni, blocchi alleggeriti o prefabbricati etc) e da agenti esterni.

Peso: 103 g/m² ± 5%

Larghezza Maglia: 6,4 x 6,7 mm

Carico rottura longitudinale: 1500 N/5 cm

Carico rottura trasversale: 1600 N/5 cm

Rivestimento colorato organico

Realizzazione di protezione e decorazione di superfici murarie esterne ed interne di nuove e vecchie costruzioni con rivestimento colorato organico, costituito da resine stirolo-acriliche, inerti selezionati, pigmenti stabili agli U.V. e additivi specifici da applicarsi manualmente, su superfici preventivamente trattate con idoneo primer o fondo, con spatola in acciaio inox, con un consumo per mano pari a: 2,1 kg/mq per il rivestimento a granulometria 1.2 mm e 2,7 kg/mq per il rivestimento a granulometria 1.5 mm. Il prodotto dovrà essere conforme alla normativa EN 15824.

Il tutto dovrà essere applicato come segue:

- Applicazione del prodotto con spatola in acciaio inox
- Frattazzare con movimento rotatorio utilizzando un frattazzo in plastica.
- Delimitare con nastri adesivi le superfici (nel caso di finiture policrome)

Caratteristiche

Reazione al fuoco: EUROCLASSE A2

Massa volumica: 1,75 ÷ 1,85 kg/lt

Assorbimento d'acqua: $W_2 \leq 0,17 \text{ kg}/(\text{m}^2 \cdot \text{h}^{1/2})$ (EN1062-3)

V2



Coefficiente di resistenza al passaggio di vapore:

$$S_d = 0,25$$

$$\mu < 120$$

(EN ISO 7783-2)

Conduttività termica: $\lambda = 1,3 \text{ W/mK}$ (EN 1745)

8.9) Controsoffitti

Dovranno essere forniti i campioni dei materiali da porre in opera nei tipi previsti dal progetto, accompagnati da certificati comprovanti la loro corrispondenza ai requisiti richiesti.

Prima dell'ordinazione dei materiali, i campioni devono essere approvati dalla Direzione Lav.

UNI EN 13964:2007 - Controsoffitti - Requisiti e metodi di prova

UNI-EN 10142:2002 - Lamiere e nastri di acciaio a basso tenore di carbonio, zincati per immersione a caldo in continuo, per formatura a freddo - Condizioni tecniche di fornitura - sostituita dalla UNI EN 10346:2009 - Prodotti piani di acciaio rivestiti per immersione a caldo in continuo - Condizioni tecniche di fornitura

Per quanto riguarda tutte le prescrizioni riguardanti normative, norme, materiali e posa in opera in materia di acustica si fa riferimento al capitolo precedente 'Isolanti termo acustici' e alla relazione specialistica sull'acustica allegata al presente progetto.

Generalità

Per quanto riguarda i materiali e le prestazioni tecniche di ogni singola tipologia di controsoffitto si rimanda ai successivi capitoli e agli elaborati grafici di progetto, di seguito le principali prescrizioni per quanto riguarda le parti comuni dei sistemi a controsoffitto di progetto: struttura di sostegno, mastici e collanti, posa in opera base e stuccature. In mancanza di ulteriori e particolari specifiche si adotteranno le seguenti indicazioni.



Per quanto riguarda il contenuto di materia riciclata e riciclabile vedi paragrafo cartongessi e capitolo 2 della presente relazione.

Struttura metallica:

Acciaio di qualità FeK Pog a norma UNI 5853/84 con zincatura a caldo passivata all'acido cromatico Z200 g/mq.

La struttura di sostegno sarà costituita da una doppia orditura di profili metallici in acciaio zincato di spessore non inferiore a 6/10 mm: per il profilo primario e per quello secondario si adotteranno sezioni a C delle dimensioni minime di 27 mm. di altezza e 50 mm. di larghezza.

Tali profili verranno forniti in lunghezze variabili.

La giunzione tra i profili in longitudinale e all'incrocio degli stessi verrà eseguita a mezzo di particolari pezzi di raccordo forniti dalla ditta produttrice. Lungo il bordo verrà posto in opera un profilo metallico in acciaio zincato ad L o a doppio U per l'appoggio perimetrale dei profili.

Lo spessore complessivo dell'orditura metallica + la lastra in cartongesso non sarà superiore a 80 mm.

Mastici e/o collanti:

I prodotti da impiegare sono generalmente costituiti da miscele di gesso resine e acqua, oppure da malte adesive già preparate in contenitori a secco e devono essere conformi alla norma 5371 + FA170.

L'uso corretto di detti prodotti ricade sotto la totale responsabilità del posatore il quale dovrà garantirne l'idoneità e compatibilità con il rivestimento da applicare. A tale fine dovranno essere fornite alla D.L. certificazioni e/o assicurazioni scritte da parte del produttore delle lastre di gesso.

Posa in opera

I controsoffitti saranno posti in opera dapprima collocando la struttura di sostegno.



Tale struttura sarà costituita da un'orditura primaria direttamente collegata alla struttura del solaio e una orditura secondaria ortogonale, a cui sono collegate a mezzo di viti il controsoffitto scelto. L'orditura primaria sarà posata in opera ad interasse massimo di 120 cm. I pendini di collegamento alla struttura saranno posti in opera con un interasse variabile tra i 100 ed i 150 cm. Successivamente si applicherà l'orditura secondaria, agganciata alla primaria per mezzo di graffe fornite dalla ditta produttrice.

L'interasse dell'orditura secondaria sarà al massimo di 50 cm. I profili dell'orditura sia secondaria che primaria si appoggeranno, lungo il bordo, direttamente sulle ali del profilo ad U già predisposto; si avrà tuttavia cura di porre i profili secondari, paralleli alle pareti perimetrali, a distanza, dalle stesse, non superiore a 10 cm. Quindi si eseguirà la posa in opera delle lastre, le quali saranno depositate in cantiere in posizione tale da garantire la protezione dagli agenti atmosferici e dall'umidità.

Il deposito avverrà in piano su bancali di legno con assi di larghezza maggiore o uguali a 10 cm., posti a distanza non superiore a 50 cm.

Il massimo numero delle lastre sovrapponibili durante lo stoccaggio sarà fissato dalla ditta costruttrice dei pannelli.

L'eventuale taglio dei pannelli avverrà mediante l'uso di strumenti adeguati in modo da non lesionare il pannello nè compromettere la regolarità dei bordi.

In particolare si adotteranno frese per la realizzazione dei fori necessari all'inserimento dei corpi illuminanti, delle bocchette del condizionamento o degli sprinkler.

Le viti di collegamento tra le lastre e la struttura metallica saranno fissate ad almeno 1 cm. dai bordi della lastra e distanziate tra i loro da un massimo di 30 cm. Nel caso in cui i muri perimetrali non consentano un perfetto accostamento con i bordi delle lastre, gli spazi saranno riempiti con malta adesiva. Tutte le giunzioni tra le lastre in longitudinale ed in trasversale saranno realizzate con una prima stesura di stucco tra i bordi smussati, un successiva stesa della banda per giunti microforata ed una finitura di stucco steso a spatola.

I giunti di testa delle lastre devono essere sfalsati di almeno 400 mm e devono corrispondere ad un profilo dell'orditura. Le lastre devono essere fissate partendo dal centro o da un solo bordo della lastra, per evitare



deformazioni da compressione. È necessario forzare energicamente le lastre sulla struttura durante l'avvitamento.

Nel caso di rivestimento costituito da più strati, è necessario sfalsare i giunti nelle due direzioni. Per il primo strato, l'interasse dei punti di fissaggio può essere aumentato fino a due volte: gli strati successivi devono essere applicati entro breve tempo (indicativamente un giorno).

Le lastre di rivestimento a soffitto sono in grado di sostenere direttamente in qualsiasi punto della loro superficie il peso di lampadari ed oggetti pesanti fino ai carichi di sicurezza indicati in tabella purché:

- a) gli interassi dell'orditura metallica e dei ganci di sospensione siano conformi alla tabella dati tecnici e di progettazione;
- b) si adoperino tasselli adatti;
- c) in ogni caso i carichi fissati al rivestimento non devono superare 6 kg per ogni luce di lastra tra i profili e per ogni metro.

Nel caso di carichi superiori, essi possono essere fissati in corrispondenza dell'orditura di supporto del controsoffitto, che in questo caso deve essere dimensionata e sospesa al solaio tenendo conto di essi, con il limite di 10 kg per ogni carico concentrato. Oltre i limiti concessi dal metodo di dimensionamento, è necessario fissare i carichi al solaio portante. Carichi vibranti di qualunque entità (per es. condotte dell'aria) devono essere fissati direttamente al solaio portante.

Stuccatura dei giunti

La stuccatura dei giunti deve essere effettuata tenendo conto del tipo di bordo secondo lo schema dei produttori. Per una migliore resistenza delle fughe si consiglia di utilizzare il nastro microforato; l'utilizzo di nastro in rete offre minori garanzie in presenza di dilatazioni. La stuccatura deve essere eseguita in condizioni igrotermiche stabili e con temperature non inferiori a +10°C.

Prima dell'applicazione di una pittura o di un rivestimento occorre trattare le lastre con una mano isolante di fondo, da scegliere in base al tipo di pittura/rivestimento previsto. I prodotti per il trattamento del fondo migliorano le caratteristiche delle finiture e ne conservano la buona qualità nel tempo.



Controsoffitto per esterni

Controsoffitto piano in rete metallica e intonaco, assicurata all'armatura propria portante in legno con chiodi, grappe, filo di ferro zincato, compreso l'intonaco eseguito anche a più riprese di malta bastarda di calce grassa, sabbia e cemento e colla della stessa malta previo rinzaffo di malta di cemento.

Controsoffitto in cartongesso (escluso dall'appalto)

Controsoffitto in lastre di cartongesso posato lungo le parti perimetrali degli ambienti rispondente ai CAM (Criteri Ambientali Minimi) di cui al DM 256/2022, reazione al fuoco euroclasse A1,s1-d0, fissate mediante viti autopercoranti ad una struttura costituita da profilati in lamiera di acciaio zincato dello spessore di 6/10 mm ad interasse di 600mm, comprese la stessa struttura e stuccatura dei giunti, spessore lastra 12,5 mm, comprese di stuccatura, rasatura e tinteggiatura.

Controsoffitto in fibra minerale

Controsoffiti in pannelli di fibra minerale a decoro fessurato, bianco, spessore 15 - 17 mm, con cornice perimetrale di finitura, orditura di sostegno costituita da profili portanti ed intermedi in acciaio zincato preverniciato, con adeguata pendinatura. Dimensioni 600 x 600 mm e 600x1200 mm a bordi diritti, orditura a vista.

Velette (escluso dall'appalto)

Velette rettilinee per raccordo salti di quota di controsoffiti realizzati a pié d'opera in impasto gessoso rinforzato con fibra vegetale ed armate con tondini di acciaio zincato, superficie a vista liscia, montate in opera mediante stuccatura delle giunture con lo stesso impasto gessoso rinforzato e sospese alle soprastanti strutture mediante pendinatura in acciaio.



8.10) Chiusure verticali e orizzontali

Generalità

Per qualsiasi fornitura di serramenti, di facciate esterne vetrate, delle vetrate interne, l'Appaltatore deve preventivamente presentare alla D.L quanto segue:

Progetto costruttivo di officina dei serramenti, comprensivo di parti vetrate e cieche, corredato di particolari costruttivi in scala almeno 1:1. il progetto deve essere comprensivo di tutti i nodi e precisare nel dettaglio i collegamenti alle strutture adiacenti, cerniere, maniglie, serrature , accessori vari.

Relazione tecnica che specifichi:

- Rispetto dei requisiti prestazionali,
- Materiali impiegati,
- Mezzi e personale,
- Sistemi di fissaggio (numero, tipo, posizione modalità esecutive),
- Lavorazioni in officina assemblaggio,
- Modalità di trasporto,
- Modalità di stoccaggio in cantiere,
- Modalità di posa, assemblaggio,
- Modalità di controllo nelle varie fasi ,
- Marcatura CE

Dopo l'Approvazione dei documenti, l'Appaltatore dovrà sottoporre all'approvazione del Direttore dei lavori i campioni dei materiali e un campione di ciascun tipo di manufatto completo d'ogni accessorio di manovra. L'Appaltatore ha l'obbligo di controllare in sito le misure delle strutture a cui devono essere applicati gli infissi, restando a suo carico qualsiasi discordanza che abbia a verificarsi all'atto della posa.

Dall'avvenuta posa in opera dei serramenti, l'Appaltatore deve, fino al collaudo, curare la verifica del comportamento strutturale dei manufatti, del perfetto funzionamento degli accessori di manovra e



provvedere conseguentemente a tutte le rettifiche, riparazioni e sostituzioni necessarie. In difetto di quanto sopra l'Ente Appaltante potrà provvedere direttamente, con propri mezzi, a debito dell'Appaltatore.

Nel corso delle fabbricazioni, l'Appaltatore è tenuto ad effettuare, con la D.L., sopralluoghi presso lo stabilimento di fabbricazione, necessari alla constatazione della qualità dei materiali e delle lavorazioni.

I serramenti saranno sagomati e muniti degli accessori necessari, secondo i disegni di dettaglio, i campioni e le indicazioni che darà la D.L.

I giunti, gli elementi di fissaggio, le guarnizioni, i distanziatori, ecc. che s'intendono impiegare dovranno garantire la libera dilatazione delle strutture preservando così gli infissi ed i vetri da eventuali danni.

Oltre a quanto riportato nelle presenti specifiche, resta inteso che l'Appaltatore dovrà comunque - in uno con i disegni d'insieme e di dettaglio - sottoporre all'approvazione della D.L. particolari specifiche contenenti ogni prescrizione necessaria alla fornitura dei materiali e delle lavorazioni.

La conservazione dei manufatti, sia nei componenti a piè d'opera che dopo il montaggio in opera, è cura dell'Appaltatore che deve prendere gli opportuni accorgimenti, sentite l'indicazione del fornitore.

Caratteristiche generali dei materiali

I materiali da impiegare per la realizzazione dei manufatti oggetto del presente Capitolato, le loro dimensioni ed il tipo di finitura richiesto, sono quelli indicati nei disegni, nell'elenco prezzi e nel presente documento. Ove non siano date indicazioni in merito, la scelta dei materiali da impiegare sarà compito e responsabilità dell'Appaltatore, soggetta all'approvazione della D.L.

I materiali impiegati dovranno avere le caratteristiche specificate nei relativi paragrafi del presente Capitolato e nei documenti di progetto, in mancanza di specifiche indicazioni si fa riferimento ai paragrafi che descrivono le specifiche tecniche dei singoli materiali del presente documento.

La Direzione Lavori avrà la facoltà di eseguire, o di far eseguire, le prove per verificare che le caratteristiche dei materiali impiegati rispondano alle norme richiamate dal presente Capitolato, ed alle specifiche in esso contenute. Tali prove saranno eseguite, presso laboratori autorizzati, a spese dell'Appaltatore, nel rispetto della normativa vigente.



Per quanto riguarda il contenuto di materia riciclata e le modalità di presentazione della documentazione comprovante i contenuti si rimanda al capitolo 2 della presente relazione.

Alluminio e sue leghe

Generalità

I profili in alluminio di tipo estruso per facciate continue, serramenti, telai saranno in lega primaria di alluminio EN AW 6060 secondo norma UNI EN 15088/2006.

Il trattamento superficiale sarà realizzato presso impianti omologati secondo le direttive tecniche del marchio di qualità QUALICOAT per la verniciatura, QUALINOD per l'ossidazione anodica.

La verniciatura deve possedere le proprietà previste da norma UNI 9983, l'ossidazione anodica quelle della norma UNI 1068.

Profilati estrusi

I profili in alluminio di tipo estruso per facciate continue, serramenti, telai saranno in lega primaria di alluminio EN AW 6060 secondo norma UNI EN 15088/2006.

Il trattamento superficiale sarà realizzato presso impianti omologati secondo le direttive tecniche del marchio di qualità QUALICOAT per la verniciatura, QUALINOD per l'ossidazione anodica.

Lamiere

Per gli elementi in lamiera realizzati con pressopiegatrice, rullati o stampati, saranno preferibilmente impiegate le leghe seguenti:

- alluminio primario P-ALP 99,5 UNI 4507 (sostituita dalla UNI 9001/2);
- lega primaria alluminio-silicio-magnesio P-Al Mg 0,8 UNI 3569 (sostituita dalla UNI 9006/1)
- lega primaria alluminio-silicio-magnesio-manganese P-Al Si 1 Mg Mn UNI 3571 (sostituita dalla UNI 9006/4)
- lega primaria alluminio-magnesio P-Al Mg 0,8 UNI 5764 (sostituita dalla UNI 9005/1)
- lega primaria alluminio-magnesio P-Al Mg 1,5 UNI 3573;
- lega primaria alluminio-magnesio P-Al Mg 2,5 UNI 3574;



- lega primaria alluminio-magnesio P-Al Mg 3,5 UNI 3585.

La lega sarà di tipo OA nel caso che venga richiesto il trattamento di ossidazione anodica.

Potranno essere impiegate, previo benessere della Direzione Lavori, anche altre leghe (secondo la UNI 3952), sempre del tipo OA se sono da anodizzare, purché possiedano caratteristiche meccaniche e di resistenza alla corrosione non inferiori.

Accessori

Per l'esecuzione degli accessori (elementi di rinforzo, manigliame, ecc.), in conformità alla UNI 3952, oltre alle leghe da lavorazione plastica indicate nei paragrafi precedenti, nel caso di getti è raccomandato l'uso dei seguenti materiali:

- Lega primaria alluminio-silicio-manganese-magnesio G-Al Si 4,5 Mn Mg - UNI 3054;
- Lega primaria alluminio-silicio-manganese-magnesio G-Al Si 2 Mn Mg - UNI 3055;
- Lega primaria alluminio-magnesio G-Al Mg7 - UNI 3057;
- Lega primaria alluminio-magnesio G-Al Mg5 - UNI 3058;
- Lega primaria alluminio-magnesio G-Al Mg3 - UNI 3059.

Per l'esecuzione degli accessori è ammesso l'uso, oltre che dei materiali sopra indicati, di altri materiali metallici, purché resistenti alla corrosione atmosferica e convenientemente protetti per evitare corrosione da contatto.

Acciaio

Generalità

Ove non altrimenti specificato nei disegni, tutti gli elementi realizzati in acciaio dovranno essere protetti con zincatura a caldo.

Profilati e lamiera a caldo



I materiali che saranno impiegati negli organi di attacco alla struttura dell'edificio ed in altri elementi stessi, dovranno avere caratteristiche meccaniche secondo il DM 14/01/2008 e il D.M. 9.1.1996, Parte Seconda: "Norme tecniche per il calcolo, l'esecuzione ed il collaudo delle strutture in acciaio".

I tipi di acciaio da impiegare sono quelli specificati dalle norme UNI, UNI EN, UNI ENV.

Lamiere laminate a freddo

Ove non altrimenti specificato nei disegni, saranno impiegate solo lamiere zincate con sistema Sendzimir o equivalente, rispondenti all'UNI 5853, qualità FeKPGZ: prodotto zincato idoneo a sopportare operazioni di profilatura e di piegatura senza distacco del rivestimento di zinco.

Le lamiere dovranno soddisfare le seguenti caratteristiche meccaniche:

- carico di rottura $R = 41 \text{ kg/mmq}$ (400 N/mmq) max;
- allungamento $A\% = 28\%$ min secondo provetta UNI 5547 (20x80 mm provetta CECA);
- prova di piegamento: a blocco ($= 180^\circ$; $D = 0$ per spessori minori di 1 mm; $D = a$ per spessori maggiori di mm 1).

Ove non altrimenti specificato nei disegni, tutti gli elementi realizzati in lamiera zincata, se a vista, dovranno essere verniciati o preverniciati.

Acciaio inox

Generalità

I materiali impiegati saranno conformi alle norme AISI e alle norme UNI, UNI EN, in particolare UNI EN 10088 del 2005. Le corrispondenze con i tipi AISI sono ricavabili dalla UNI EN 508.

Lamiere e nastri

Qualora sia prescritto l'impiego di acciaio inossidabile, e non vi siano in progetto prescrizioni particolari la scelta del materiale da impiegare (secondo UNI EN) sarà basata sui seguenti criteri:

- a) per tutte le tipiche applicazioni come: montanti, pannelli facciata, rivestimenti esterni, porte e finestre, modanature, scossaline, ecc.:

X5 Cr Ni 1810 corrispondente all'AISI 304;



X10 Cr Ni 1809 corrispondente all'AISI 302.

- b) per applicazioni interne (stipiti, rivestimenti, ecc.) e per applicazioni esterne, qualora non interessi la conservazione dell'aspetto superficiale (controtelai, elementi di fissaggio, ecc.):

X8 Cr 17 corrispondente all'AISI 430.

- c) per applicazioni che comportino severe esposizioni in atmosfere marine o industriali e comunque dove è richiesta la massima resistenza alla corrosione:

X5 Cr Ni Mo 1712 corrispondente all'AISI 316.

Possono anche essere utilizzati altri acciai inossidabili austenitici con caratteristiche simili a quelle dei tipi indicati.

Viti ed altri elementi di unione

Verranno impiegati i seguenti acciai INOX:

- a) per i tipi di viti od elementi di unione (fasteners) particolarmente esposti:

X5 Cr Ni 1810 - X8 Cr Ni 1812 - X5 Cr Ni Mo 1712

tipi: AISI 304 - 305 - 316 rispettivamente.

- b) per tutti gli altri tipi di viti od elementi di unione (fasteners):

X12 CR 13 - X8 Cr 17

tipi: AISI 410 - 430 (o simili).

Finiture superficiali di nastri e lamiere

La finitura da usare corrisponderà alla seguente classificazione dell'American Iron and Steel Institute (AISI) o UNI 8317:

Finiture per laminazione:

- n. 1 ottenuta per laminazione a caldo, ricottura e decapaggio, ha aspetto grigio argento opaco;
- n. 2D (D = dull, opaco), ottenuta per laminazione a freddo, ricottura e decapaggio, ha aspetto grigio argento opaco e liscio;



- n. 2B (B = bright, brillante), ottenuta per laminazione a freddo, ricottura, decapaggio e successiva rilaminazione con leggera riduzione (skin-pass), ha aspetto grigio argenteo brillante.

Finiture per abrasione:

- n. 4 ottenuta normalmente dalla n. 2B per smerigliatura, con abrasivo di grana 120 180 mesh, ha un aspetto satinato brillante (è correntemente denominata "satinatura");

- n. 6 ottenuta dalla n. 4 per spazzolare con spazzole di tampico e abrasivi fini (per esempio pomice ventilata), ha un aspetto satinato opaco;

- n. 7 ottenuta dalla n. 4 per successiva smerigliatura, con abrasivo di grana sempre più fino, è decisamente riflettente.

- n. 8 ottenuta dalla n. 4 con smerigliatura e lucidatura con abrasivi molto fini, è la finitura speculare che presenta il maggiore grado di riflessione.

Rame e sue leghe

Generalità

Le lamiere, gli estrusi e i pezzi fusi realizzati in rame e sue leghe per la costruzione dei serramenti metallici, dovranno avere la composizione chimica e resistenza meccanica corrispondenti a quanto prescritto dalla norma UNI del materiale scelto. Le caratteristiche meccaniche dei semilavorati in rame e sue leghe devono corrispondere all'UNI 3310 parte da 1a a 4a. Per quanto riguarda la finitura, se non altrimenti specificato, s'intende lo stato normale da trafilatura. In ogni caso, in fase esecutiva dei serramenti, il produttore della stessa sottoporrà il Committente adeguata campionatura del materiale e della finitura, per approvazione.

Lamiere

Il materiale da impiegare sarà quello indicato negli elaborati progettuali.

Per quanto riguarda lo stato fisico di fornitura (ricotto R, semicrudo o semiduro H10, crudo o duro H20), esso, ove non specificato in Capitolato, sarà scelto dall'Impresa in base alle esigenze meccaniche e di lavorazione e sottoposto all'approvazione della D.L. Le tolleranze di spessore saranno secondo UNI 9328.

**Profilati**

Le leghe utilizzate saranno scelte in modo da evitare discordanze di colore con quelle impiegate per le lamiere.

Fissaggi

Nella scelta dei materiali per i collegamenti meccanici saranno da preferire il rame e l'acciaio INOX (304 o 316), con l'avvertenza che con lamiere di rame non si useranno elementi di fissaggio di ottone.

Ferro

I profili in ferro zincati saranno assemblati mediante saldatura in continuo e molati ed avranno una finitura superficiale con verniciatura a polvere con tinta RAL a scelta della DL.

Protezione e trattamenti**Generalità**

Tenendo in considerazione la condizione di sito della costruzione è richiesto che i trattamenti protettivi abbiano adeguata resistenza all'abrasione, al calore e sopportino senza danni apprezzabili di coesione o aggrappaggio la flessione elastica del materiale. Le finiture da impiegare sono specificate negli elaborati progettuali, ove non siano date indicazioni in merito la scelta delle finiture è responsabilità dell'Appaltatore, previo avallo della Direzione Lavori.

Campionature

La Direzione Lavori indicherà al fornitore quali sono le finiture per le quali è richiesta una particolare uniformità di aspetto. In tali casi, le relative tolleranze saranno definite sulla base di due campioni corrispondenti ai limiti di tolleranza, secondo UNI 4522.



Finitura prima della fabbricazione

È ammesso che la verniciatura o l'anodizzazione siano eseguite sui semilavorati (profilati e lamiere) prima del taglio e lavorazione. In tal caso, i punti di aggancio per la finitura saranno successivamente mascherati con vernice, se disposti in zona in vista. Inoltre, per i materiali ferrosi saranno adottati gli accorgimenti opportuni perché i bordi scoperti dal taglio o dalla tranciatura non vengano corrosi dagli agenti ambientali. In caso di ossidazione anodica a colore o di verniciatura di elementi di alluminio, i bordi lavorati non devono essere a vista o, in alternativa, devono essere verniciati.

Collaudi

Il Committente si riserva di eseguire, o far eseguire, le prove per verificare che le caratteristiche delle finiture corrispondano alle norme e ai documenti del presente Capitolato, ed alle specifiche in esso contenute.

Come criterio generale, i collaudi avverranno nello stabilimento del fornitore prima della consegna del materiale, e con le seguenti modalità:

- per l'anodizzazione: collaudo statistico sec. UNI 4522, con i metodi non distruttivi UNI 6717 - 70 (correnti indotte) e UNI3397 (prova alla goccia);
- per la verniciatura: con i metodi VCTA 002-84 (collaudo statistico secondo VCTA 001-84);
- per tutti trattamenti con esigenze di uniformità: controllo della rispondenza ai limiti di tolleranza stabiliti;
- le prove rapide sulla verniciatura saranno integrate da una garanzia o assicurazione decennale sulla qualità dello strato, purché si provveda alle necessarie, normali, operazioni di manutenzione straordinaria, con periodicità programmata.

Anodizzazione e verniciatura

A) Anodizzazione dell'alluminio

Simbolo: IND-20

Anodizzazione su alluminio o leghe sec. UNI 4522-66 sulla superficie grezza senza pretrattamento a scopo estetico

- Classe di spessore: 20(=20micron)
- Impiego normale: atmosfera rurale o marina con manutenzione (strato rinforzato)

*Simbolo ARC-20*

Anodizzazione su alluminio o leghe OA (per anodizzazione) sec. UNI 4522-66 sulla superficie satinata chimicamente

- Classe di spessore: 20(=20micron)
- Impiego normale: come IND 20, salvo per l'aspetto

Simbolo ARS-20

Anodizzazione su alluminio o leghe OA (per anodizzazione) sec. UNI 4522-66 sulla superficie spazzolata meccanicamente

- Classe di spessore: 20(=20micron)
- Impiego normale: come IND 20, salvo per l'aspetto

La colorazione dello strato di ossido, se richiesta, potrà essere effettuata solo per impregnazione elettrochimica (elettro colorazione) o con processo di autocolorazione e successivi trattamenti di fissaggio per idratazione.

La resistenza alla luce non deve essere inferiore a 5 sec. UNI 4529 per interni, e a 8 per esterni.

B) Verniciatura d'alluminio e acciaio*Simbolo: VER/SAE*

Verniciatura a spruzzo su alluminio o leghe.

Vernice acrilica a solvente od altre di caratteristiche equivalenti.

Classe di brillantezza (gloss) 1, 2 o 3

Classe di spessore: 25(=25micron)

Impiego normale: profilati, lamiere, pezzi singoli per qualunque esposizione, salvo presenza di fumi molto aggressivi

Simbolo: VER/PPE



Verniciatura a spruzzo su alluminio o leghe.

Vernice a polvere poliestere od altre di caratteristiche equivalenti.

Classe di brillantezza (gloss) 1 o 2

Classe di spessore: 54(=60micron)

Impiego normale: profilati, lamiere, pezzi singoli per qualunque esposizione, salvo presenza di fumi molto aggressivi

Simbolo: VER/SAC

Verniciatura in continuo su nastri d'alluminio.

Vernice acrilica a solvente.

Classe di brillantezza (gloss) 1, 2 o 3, sec. VCTA 001-84

Classe di spessore: 25(=25micron)

Impiego normale: profilati, lamiere, pezzi singoli per qualunque esposizione, salvo presenza di fumi molto aggressivi

Simbolo: VER/ZAE

Verniciatura a spruzzo su acciaio zincato.

Fondo indurente epossireico o primer al cromato di Zn, spess. 7 micron.

Finitura acrilica a solvente

Classe di spessore: 25(=25micron)

Impiego normale: profilati, lamiere, pezzi singoli per qualunque esposizione, salvo presenza di fumi molto aggressivi

Simbolo: VER/ZPC

Verniciatura in continuo su nastri d'acciaio zincati.

Fondo indurente epossireico.

Finitura poliestere modificato pigmentato ad alta stabilità.

Classe di spessore: 25(=25micron)



Impiego normale: profilati, lamiera, pezzi singoli per qualunque esposizione, salvo presenza di fumi molto aggressivi

Sigillanti

Sigillanti elastici

Ove il materiale non sia espressamente indicato nei disegni, potranno essere impiegati sigillanti di tipo polisulfurico, di tipo siliconico (UNI 9610-90 E UNI 9611-90) o di tipo poliuretano.

In mancanza di normativa italiana, le caratteristiche dei prodotti impiegati dovranno corrispondere a riconosciute norme internazionali, ad esempio le Federal Specification americane:

- TT-S-00227E per i tipi bicomponenti;
- TT-S-00230C per i tipi monocomponenti;
- TT-S-001543 per i tipi siliconici.

Si adotterà la classe B quando i movimenti del giunto non superano il $\pm 12\%$ e la classe A per quelli che superano questo valore dell'escursione del giunto (giunto testa-testa), secondo terminologia della ASTM C 920.

Non saranno accettati prodotti non rispondenti ad una normativa.

Dovrà essere verificata l'adesione del sigillante al supporto e, in caso di difficoltà, dovrà essere previsto il trattamento con un idoneo primer consigliato dal fabbricante.

Si dovranno controllare le sollecitazioni trasmesse dal giunto al sigillante in modo che siano compatibili con le sue caratteristiche, così da non superare il limite elastico e, viceversa, si controllerà che le reazioni del sigillante non danneggino il supporto.

Nella progettazione dei serramenti e dei giunti, si terrà conto di un movimento massimo positivo o negativo nei giunti pari a (sigillanti di classe A secondo ASTM C 920):

- giunto testa-testa: 25% della larghezza del giunto
- giunto a scorrimento: 50% dello spessore del giunto

Il cordolo del sigillante avrà sezione tale che il rapporto tra i lati sia compreso tra 1:1 e 2:1 con il lato maggiore nella direzione del movimento.

La larghezza massima del giunto sarà di 25 mm (salvo esecuzione in più tempi) e quella minima di 3 mm.

La profondità minima sarà di 3 mm e quella massima di 15 mm.



Come linea guida si adotterà che la larghezza del giunto dovrà essere max il doppio della profondità. (Sezione indicativamente quadrata fino ai 15 mm di larghezza, rettangolare oltre tale larghezza).

Il progetto del giunto dovrà assicurare il rispetto di queste dimensioni mediante impiego di adeguato materiale di fondo giunto.

Il materiale impiegato non dovrà avere data di fabbricazione antecedente di 9 mesi quella di applicazione. In caso contrario dovrà essere verificata preventivamente la validità del prodotto o dovrà essere presentata garanzia dal produttore.

Sigillanti elasto-plastici

Ove il materiale non sia espressamente indicato nei disegni, potranno essere impiegati sigillanti butilici, isobutilenici, acrilici con esclusione di prodotti bituminosi o a base di oli siccativi.

Potranno essere del tipo da estrarre o del tipo preformato. L'impiego di questi sigillanti deve essere limitato a giunti sottoposti a movimenti o nulli, o molto limitati o come "fondo-giunto".

In mancanza di normativa italiana ed ove non vi sia rispondenza a riconosciute norme estere, verranno impiegati esclusivamente prodotti di primarie case aventi peso specifico inferiore a 1,5 kg/dmc (1,6 per i preformati) e ritiro dovuto ad evaporazione dei solventi inferiore al 25% (nullo per i preformati).

Essi devono essere dotati di buona adesività al supporto: per i tipi da estrarre la rottura deve avvenire all'interno del materiale e non per distacco dal supporto.

Per i tipi preformati l'adesione al supporto sarà affidata ad una compressione minima del 10%.

La sagoma del giunto dovrà essere tale da garantire che il sigillante non venga sollecitato da carichi che lo facciano rifluire.

Questi sigillanti dovranno essere impiegati solo in giunti di facile ed agevole manutenzione.

La sezione adottata per i tipi preformati dovrà essere tale che sia assicurata, nonostante il movimento, una compressione minima del 10% e massima del 25%.

Per i tipi da estrarre la sezione del cordolo di sigillante avrà il rapporto dei lati sensibilmente vicino a 1:1 e lato minimo non inferiore ai 5 mm.

Nella progettazione si terrà conto di un movimento massimo nei giunti pari a:

- giunto testa-testa: $\pm 10\%$ della larghezza del giunto
- giunto a scorrimento: $\pm 20\%$ dello spessore del giunto



Dovrà essere assicurata la compatibilità chimica con i materiali presenti nel giunto, quali ad esempio vernici, "fondo-giunto", sigillatura perimetrale dei vetrocamera, ecc. e la non macchiabilità del supporto.

Controlli sui sigillanti

L'Appaltatore presenterà alla Direzione Lavori, in fase esecutiva, una dichiarazione del fabbricante del sigillante contenente la normativa di riferimento ed i valori delle caratteristiche.

Guarnizioni

Tutte le guarnizioni esterne, siano esse per isolamento termico, di tenuta o battuta alle vetrazioni, potranno essere ottenute da estrusi di silicone con angoli di telaio vulcanizzati.

Per le guarnizioni interne di battuta e/o ritegno alle vetrazioni, di contrasto e finitura in profilati estrusi di EPDM. Comunque entrambe le mescole dovranno essere con caratteristiche chimico-fisiche secondo i diversi metodi di prove ASTM. E' importante che dette guarnizioni abbiano elevata resistenza agli agenti meteo-atmosferici, come: azione del sole, calore, umidità, raggi ultravioletti, ozono, fumi industriali e gas di scarico di autoveicoli.

E' richiesta la possibilità di ottenere che le guarnizioni a vista possano essere colorate a scelta della Direzione Lavori.

Tutte le guarnizioni dovranno rispondere alle Norme ISO 3934, con caratteristiche:

- durezza ASTM D 1415 IRH 70+5;
- carico di rottura ASTM D 412/C kg/cm² ≥ 60 ;
- allungamento ASTM D 412/C % ≥ 200 ;
- temperatura d'uso -50 +150 °C;
- compression-set, dopo 22 ore a 100°C (ASTM D 395 MET. B) ≤ 20 .

Non saranno accettate le guarnizioni in PVC.

Serramenti esterni in alluminio

Per le dimensioni delle differenti tipologie di serramento si fa riferimento agli elaborati grafici di progetto opere architettoniche in particolare la tavola abachi e stratigrafie.



La trasmittanza finale della finestra dovrà rispettare il valore minimo $U_w:1,3$ saranno composti da vetrata monocamera $U_g1.0$, trattamento selettivo, prevedendo bordo caldo in materiale plastico, una vetrata acustica 66.2 18 66.2 con isolamento acustico al rumore stimato R_w di circa 48 dB.

I serramenti saranno così costituiti:

Struttura

I serramenti saranno costruiti con l'impiego di profilati in lega di alluminio.

I profili metallici saranno estrusi in lega primaria di alluminio EN AW-6060.

Il trattamento superficiale sarà realizzato presso impianti omologati secondo le direttive tecniche del marchio di qualità Qualicoat per la verniciatura e Qualanod per l'ossidazione anodica.

Inoltre la verniciatura deve possedere le proprietà previste dalla norma UNI 9983, mentre l'ossidazione anodica quelle previste dalla UNI 10681.

La larghezza del telaio fisso sarà di 75 mm mentre l'anta a sormonto (all'interno) misurerà 85 mm.

Tutti i profili, sia di telaio che di anta, dovranno essere realizzati secondo il principio delle 3 camere, costituiti cioè da profili interni ed esterni tubolari e dalla zona di isolamento, per garantire una buona resistenza meccanica e giunzioni a 45° e 90° stabili e ben allineate.

Le ali di battuta dei profili di telaio fisso (L,T etc.) saranno alte 25 mm.

I semiprofilati esterni dei profili di cassa dovranno essere dotati di una sede dal lato muratura per consentire l'eventuale inserimento di coprifili per la finitura del raccordo alla struttura edile.

Dovrà essere possibile realizzare finiture e colori diversi sui semiprofilati interni ed esterni.

Isolamento termico

Il collegamento tra la parte interna e quella esterna dei profili sarà realizzato in modo continuo e definitivo mediante listelli di materiale sintetico termicamente isolante (Polythermid o Poliammide).

Il valore U_f di trasmittanza termica effettiva varierà in funzione del rapporto tra le superfici di alluminio in vista e la larghezza della zona di isolamento.

Il medesimo verrà calcolato secondo UNI EN ISO 10077-2 o verificato in laboratorio secondo le norme UNI EN ISO 12412-2 e dovrà essere compreso tra $0.9 \text{ W/m}^2\text{K} \leq U_f \leq 1,6 \text{ W/m}^2\text{K}$.



I listelli isolanti dovranno essere dotati di due inserti in alluminio, posizionati in corrispondenza della zona di accoppiamento, per aumentare la resistenza allo scorrimento del giunto.

I listelli avranno una larghezza di almeno 37,5 mm per le ante e 42,5 mm per i telai fissi, e saranno dotati di inserto in schiuma per ridurre la trasmissione termica per convezione e irraggiamento.

Il listello di battuta sull' anta sarà realizzato con triplice tubolarità.

Drenaggio e ventilazione

Su tutti i telai, fissi e apribili, verranno eseguite le lavorazioni atte a garantire il drenaggio dell'acqua attorno ai vetri e la rapida compensazione dell'umidità dell'aria nella camera di contenimento delle lastre. I profili dovranno avere i listelli perfettamente complanari con le pareti trasversali dei semiprofilo interni per evitare il ristagno dell'eventuale acqua di infiltrazione o condensazione.

I semiprofilo esterni avranno invece le pareti trasversali posizionate più basse per facilitare il drenaggio verso l'esterno (telai fissi) o nella camera del giunto aperto (telai apribili). Il drenaggio e la ventilazione dell'anta non dovrà essere eseguita attraverso la zona di isolamento ma attraverso il tubolare esterno.

Le asole di drenaggio dei telai saranno protette esternamente con apposite conchiglie, che nel caso di zone particolarmente ventose, in corrispondenza di specchiature fisse, saranno dotate di membrana.

Accessori

Le giunzioni a 45° e 90° saranno effettuate per mezzo di apposite squadrette e cavallotti in lega di alluminio dotate di canaline per la distribuzione della colla.

L'incollaggio verrà così effettuato dopo aver assemblato i telai consentendo la corretta distribuzione della colla su tutta la giunzione e dove altro necessario.

Saranno inoltre previsti elementi di allineamento e supporto alla sigillatura da montare dopo l'assieme delle giunzioni. Nel caso di giunzioni con cavallotto, dovranno essere previsti particolari di tenuta realizzati in schiuma di gomma espansa da usare per la tenuta in corrispondenza dei listelli isolanti.

Le giunzioni sia angolari che a T dovranno prevedere per entrambi i tubolari, interno ed esterno, squadrette o cavallotti montati con spine, viti o per deformazione.

I particolari soggetti a logorio verranno montati e bloccati per contrasto onde consentire rapidamente una eventuale regolazione o sostituzione anche da personale non specializzato e senza lavorazioni meccaniche.



Accessori di movimentazione

Gli accessori di movimentazione saranno quelli originali del sistema e dovranno essere scelti in funzione delle indicazioni riportate sulla documentazione tecnica del produttore in funzione delle dimensioni e del peso dell'anta. Le cerniere saranno del tipo a scomparsa.

Guarnizioni e sigillanti

Tutte le giunzioni tra i profili saranno incollate e sigillate con colla per metalli poliuretanic a 2 componenti. Le guarnizioni cingivetro saranno in elastomero (EPDM) e compenseranno le sensibili differenze di spessore, inevitabili nelle lastre di vetrocamera e/o stratificate, garantendo, contemporaneamente, una corretta pressione di lavoro perimetrale.

La guarnizione cingivetro esterna dovrà distanziare il tamponamento di 4 mm dal telaio metallico.

Le guarnizioni cingivetro saranno dotate di alette (una quella esterna e due quella interna) che si estenderanno fino alla base della sede del vetro in modo da formare più camere.

La guarnizione complementare di tenuta, che avrà una parte coestrusa in schiuma di EPDM, adotterà il principio dinamico della precamera di turbolenza di grande dimensione (a giunto aperto) e sarà del tipo a più tubolarità.

Dovrà poi essere inserita in una sede ricavata sul listello isolante in modo da garantire un accoppiamento ottimale ed avere la battuta sul listello isolante dell'anta per la protezione totale dei semiprofilo interni.

La continuità perimetrale della guarnizione sarà assicurata mediante l'impiego di angoli vulcanizzati i quali, forniti di apposita spallatura, faciliteranno l'incollaggio della guarnizione stessa.

Vetraggio

I profili fermavetro dovranno garantire un inserimento del vetro di almeno 14 mm.

I profili di fermavetro saranno inseriti mediante bloccaggi in plastica agganciati al fermavetro stesso, l'aggancio sarà così di assoluta sicurezza affinché, a seguito di aperture o per la spinta del vento il fermavetro non ceda elasticamente.

I bloccaggi dovranno inoltre compensare le tolleranze dimensionali e gli spessori aggiunti, nel caso della verniciatura, per garantire un corretto aggancio in qualsiasi situazione.



I fermavetri dovranno essere sagomati in modo tale da supportare a tutta altezza la guarnizione cingivetro interna per consentire una pressione ottimale sulla lastra di vetro.

Il dente di aggancio della guarnizione sarà più arretrato rispetto al filo esterno del fermavetro in modo da ridurre la sezione in vista della guarnizione riducendo l'effetto cornice.

Gli appoggi del vetro dovranno essere agganciati a scatto sui profili, avere una lunghezza di 100 mm ed essere realizzati in modo da non impedire il corretto drenaggio e ventilazione della sede del vetro.

Un apposito profilo in schiuma di polietilene dovrà essere inserito perimetralmente in corrispondenza della sede di alloggiamento del vetro.

Prestazioni

Le prestazioni dei serramenti saranno riferite alle seguenti metodologie di prova in laboratorio ed alle relative classificazioni secondo la normativa europea:

Permeabilità all'aria per finestre e porte classificazione secondo UNI EN 12207, metodo di prova secondo UNI EN 1026. Il serramento dovrà essere classificato con valore minimo: Classe 3

Tenuta all'acqua per finestre e porte classificazione secondo UNI EN 12208, metodo di prova secondo UNI EN 1027. Il serramento (per classificazione serramenti pienamente esposti) dovrà essere classificato con valore minimo: Classe 9A

Resistenza al vento per finestre e porte classificazione secondo UNI EN 12210, metodo di prova secondo UNI EN 12211. Il serramento sarà classificato con valore minimo: Classe 3

Per la classificazione combinata con freccia relativa frontale, sarà classificato con valore minimo: Classe C3



8.11) Opere da vetraio

Il presente capitolo disciplina tutte le opere da vetraio presenti all'interno del presente progetto. Si rimanda alle voci dei precedenti paragrafi e agli elaborati grafici del presente progetto per quanto riguarda le specifiche tecniche di composizione, montaggio e assemblamento dell'elemento tecnologico e per tutte le finiture e cromie dei materiali scelti, nonché norme e normative vigenti. Dove non specificatamente indicato si rimanda agli elaborati costruttivi dell'appaltatore che dovranno in ogni caso seguire le procedure precedentemente prescritte per quanto riguarda l'insindacabile approvazione della Direzione Lavori.

Per il contenuto di materiale riciclato/riciclabile vedi paragrafo precedente.

Vetri piani stratificati

I vetri piani stratificati sono quelli formati da due o più lastre di vetro e uno o più strati interposti di materia plastica che incollano tra loro le lastre di vetro per l'intera superficie. Il loro spessore varia in base al numero ed allo spessore delle lastre costituenti. Essi si dividono in base alla loro resistenza, alle sollecitazioni meccaniche come segue:

- stratificazioni per sicurezza semplice;
- stratificazioni antivandalismo;
- stratificazioni anticrimine;
- stratificazioni antiproiettile.

Le dimensioni, numero e tipo delle lastre saranno quelle indicate nel progetto verificando il rispetto dei requisiti prestazionali prescritti nel progetto stesso.

Per le altre caratteristiche si fa riferimento alla seguente distinzione con riferimento alle norme UNI, UNI EN citate in precedenza:

- i vetri piani stratificati per sicurezza semplice;
- i vetri piani stratificati antivandalismo ed anticrimine;
- i vetri piani stratificati antiproiettile devono rispondere alla norma UNI.



I valori di isolamento termico, acustico, la resistenza meccanica ecc. saranno quelli prescritti, il fornitore certificherà i valori.

Le lastre di vetro o cristallo, siano esse semplici, stratificate od accoppiate, dovranno essere montate con tutti gli accorgimenti atti ad impedire deformazioni, vibrazioni e, nel contempo, idonei a consentire la libera dilatazione.

Nella posa in opera dovranno essere inoltre osservate tutte le prescrizioni di cui alla norma UNI 6534 "Vetrazioni in opere edilizie - Progettazione, materiali e posa in opera".

Le lastre dovranno essere opportunamente tassellate sui bordi onde impedire il contatto con il telaio di contorno.

I tasselli, sia portanti (di appoggio) che periferici o spaziatori, saranno, se non diversamente disposto, in materiale sintetico (dutral, neoprene, PVC, nylon), avranno dimensioni e posizionamento corrispondenti al tipo di serramento, nonché al peso ed allo spessore delle lastre, e dovranno essere imputrescibili.

I tasselli di appoggio e periferici, se di elastomero, avranno durezza IRH compresa tra 70 e 85 (durezza equivalente se di materiale diverso), i tasselli spaziatori avranno invece durezza IRH compresa tra 50 e 60.

La profondità della battuta (e relativa controbattuta) dei telai dovrà essere non inferiore a 12 mm (per vetri di superficie oltre 1 m² e fino a 5 m² la profondità minima sarà di 15 mm; sarà invece di 20 mm per vetri da 5 a 10 m² e di 25 mm oltre i 10 m²); il gioco perimetrale non inferiore a 2 mm.

La sigillatura dei giunti fra lastre e telai verrà effettuata con l'impiego di idonei sigillanti o con guarnizioni di opportuna sagoma e presenterà requisiti tecnici esattamente rapportati al posizionamento e tipo dei telai, al sistema ed all'epoca della vetrazione, ecc. I sigillanti saranno di norma del tipo plastico preformato (in profilati di varie ed adeguate sezioni) o non preformato; saranno esenti da materie corrosive (specie per l'impiego su infissi metallici), resistenti all'azione dei raggi ultravioletti, all'acqua ed al calore (per temperature fino ad 80°C) e dovranno mantenere inalterate nel tempo tali caratteristiche.

Per la sigillatura delle lastre stratificate od accoppiate dovrà essere vietato l'impiego di sigillanti a base di olio o solventi (benzolo, toluolo, xilolo); sarà evitato in ogni caso l'impiego del cosiddetto "mastice da vetraio" (composto con gesso ed olio di lino cotto).

Potranno anche venire impiegati sigillanti di tipo elastoplastico od elastomerico (mastici butilici, polisolfurici, siliconici) od ancora, in rapporto alle prescrizioni, sistemi misti di sigillatura.



Il collocamento in opera delle lastre di vetro o cristallo potrà essere richiesto a qualunque altezza ed in qualsiasi posizione, esso comprenderà anche il taglio delle lastre, se necessario, secondo linee spezzate o comunque sagomate, ogni opera provvisoria e mezzo d'opera occorrente e dovrà essere completato da una perfetta pulizia delle due facce delle lastre che, a lavori ultimati, dovranno risultare perfettamente lucide e trasparenti.

L'Appaltatore è tenuto a prendere attenta visione delle condizioni nell'ambito della quale le vetrazioni verranno assemblate e poste in esercizio, fornendo per tempo raccomandazioni e/o suggerimenti alla Committente e/o alla Direzione Lavori.

Le lastre dovranno essere tagliate, tenuto conto delle condizioni di impiego, delle tolleranze dimensionali, delle operazioni di montaggio, delle deformazioni e/o movimenti relativi del sistema vetro/telaio/strutture adiacenti (UNI 6534).

L'esatta tonalità della colorazione delle lastre, prescritta in progetto o dalla D.L., verrà definita sulla base di campionature che l'Assuntore produrrà prima dell'esecuzione dei lavori.

Nelle vetrate isolanti i distanziatori metallici dovranno essere realizzati e montati in modo che:

- il materiale assorbente sia contenuto nel profilo in ragione di almeno 12 gr al ml e nelle proporzioni prescritte dal fabbricante;
- le forature del profilo siano di dimensione e numero idoneo ad evitare la fuoriuscita del materiale assorbente ed a favorire l'interscambio fra lo stesso e lo spazio interno;
- l'ermeticità dello spazio interno sia assicurata da un profilo a doppia gola sulle due facce, atto a ricevere una doppia sigillatura costituita da butile (interno) e caucciù polisolfurico (esterno), oppure da altro materiale idoneo a soddisfare i test riportati nella norma UNI 7171;
- l'interconnessione dei profili sia realizzata in modo tale da garantire la continuità del profilo e la presenza di materiale assorbente in tutta la lunghezza dello stesso;
- il profilo sia dimensionato in relazione alle sollecitazioni a cui verrà sottoposto una volta montato ed in condizioni di esercizio;
- il profilo così come le superfici delle lastre, prima della messa in opera, siano stati accuratamente puliti e sgrassati con prodotti compatibili con le resine di successiva applicazione.



Le lastre stratificate dovranno essere realizzate ed assemblate in modo tale, che la composizione delle stesse (spessori e numero di strati) sia progettata in ragione delle sollecitazioni, alle quali la vetratura nel suo complesso sarà sottoposta, tenuto conto dei sistemi di montaggio previsti (intelaiate, a filo lucido ecc.). Particolari prestazioni per vetrazioni corazzate e/o antiproiettile potranno essere precisate in allegato alla presente specifica.

Se non diversamente specificato, per vetrazioni in esercizio normale, lo spessore di ogni singola lastra non dovrà essere inferiore a 3 mm, mentre lo spessore del materiale plastico non dovrà essere inferiore a 0,76 mm.

Le lastre temperate dovranno essere realizzate con dimensioni e spessori idonei alle sollecitazioni a cui verranno sottoposte nelle condizioni di esercizio ed in relazione al tipo di montaggio previsto (intelaiate, a filo lucido ecc.).

Il procedimento termico o chimico utilizzato per la tempera delle lastre, dovrà essere scelto in relazione alle prestazioni meccaniche richieste, alla planarità delle superfici, agli spessori, all'accoppiamento o meno con altre lastre ecc..

Nel caso di utilizzo di lastre colorate esposte all'irraggiamento solare, siano esse singole o accoppiate, l'innalzamento della temperatura, conseguente alle proprietà assorbenti della lastra, potrebbe generare tensioni nella massa vetrosa non controllabili e tali da produrre rotture. Per ovviare a tale rischio, dette lastre dovranno essere sottoposte ad un procedimento di tempera atto a rinforzare le prestazioni meccaniche della lastra stessa.

I bordi delle lastre dovranno presentare una sagoma netta, priva di irregolarità, scheggiature, dentellature, ecc. ed essere lavorati a tagliente tolto. Qualora si constatasse la presenza dei difetti suaccennati, i bordi della lastra dovranno essere trattati mediante molatura.

Le vetrate isolanti possono essere composte da lastre con proprietà tecniche diverse in relazione al tipo di lavorazione (normali, colorate, riflettenti, stratificate, temperate, ecc.), allo spessore dell'intercapedine (da 6 a 12 mm), alla qualità del prodotto in esso contenuto (aria disidratata, gas inerte ecc.), al numero, infine, delle intercapedini stesse.

Si rimanda, pertanto, agli elaborati tecnico-descrittivi di progetto la definizione della composizione delle vetrate isolanti e le proprietà tecniche delle lastre che le compongono.



Va precisato, qualora non diversamente specificato, che tutte le vetrate isolanti dovranno essere realizzate con intercapedine costituita da aria disidratata e distanziatori in alluminio anodizzato con materiale assorbente in esso contenuto.

Il montaggio delle lastre nelle sedi dei serramenti dovrà essere effettuato in modo tale che:

- Non si verifichino scheggiature sui bordi delle lastre.
- La lastra penetri nella gola del serramento per una profondità calcolata in relazione alle caratteristiche della vetratura (pochi mm per lastre assorbenti, fino a 30 mm per lastre stratificate).
- Non si verifichi mai contatto diretto vetro, metallo.
- Il gioco perimetrale, calcolato in relazione al tipo di vetratura, non sia mai inferiore a 3 mm.
- I tasselli di bloccaggio perimetrale siano di larghezza almeno pari a quella della lastra, di spessore adeguato al gioco previsto e posizionati regolarmente e simmetricamente lungo i lati della lastra stessa, in prossimità degli angoli. Dovranno essere realizzati in materiale elastomero, con durezza IRHD compresa tra 50 e 85.
- I mastici o sigillanti impiegati siano perfettamente aderenti alla lastra, a tenuta stagna per evitare infiltrazioni d'acqua o di umidità, soffici, durevoli e compatibili con il polivinilbutirrale e/o i mastici utilizzati nell'assemblaggio delle lastre.

Dovranno essere del tipo autopolimerizzanti a base di polisolfuri, butili, elastomeri vari, resine acriliche, siliconi ecc.

Se specificamente richiesto, le vetrate isolanti e/o stratificate dovranno essere corredate da una cornice metallica estesa a tutto il perimetro e risvoltante sulle facce delle lastre per una profondità di almeno 5 mm, applicata mediante mastici compatibili con quelli utilizzati nell'assemblaggio delle lastre.

Tutti i materiali dovranno essere protetti sia in fase di stoccaggio che di montaggio, dal rischio di urti accidentali e da possibili aggressioni chimico-fisiche, conseguenti all'azione degli agenti atmosferici.



Lo stoccaggio del materiale dovrà essere effettuato in luogo coperto, asciutto, ventilato e tenuto a temperatura costante. Le lastre saranno poste verticalmente, opportunamente distanziate l'una dall'altra con intercalari di spessore idoneo ad evitare fenomeni di ossidazione, abrasione, graffiature, ecc.

Le lastre dovranno essere imballate con materiale a basso grado di igroscopicità e tale da consentire una costante ventilazione delle lastre stesse.

Eventuali danni causati alla fornitura durante lo stoccaggio, movimentazione e trasporto al luogo di posa restano di esclusiva pertinenza dell'Appaltatore.

Al fine di poter rispondere alle prescrizioni legislative relative a:

- Acustica (legge n 447/1995 e D.P.C.M. n 297/1997 e s.m.i)
- Sicurezza come antiferita (D.L. n 172/2004 e normativa UNI 7697 e s.m.i)
- Termica (D.L. n 192/2005, D.L. n 311/2006 e s.m.i)
- Controllo solare (DPR n 59/2009 e s.m.i)

I vetri dovranno avere le seguenti caratteristiche:

- Lastra esterna stratificata spessore 6 mm trattamento basso emissivo o selettivo in funzione della posizione del serramento (vedi abaco dei serramenti)
- lastra interna stratificata 6 mm trattamento basso emissivo o selettivo in funzione della posizione del serramento (vedi abaco dei serramenti)
- Lastra interna stratificata 5 mm trattamento basso emissivo o selettivo in funzione della posizione del serramento (vedi abaco dei serramenti)
- Valore $U_g = 1.0 \text{ W}/(\text{m}^2\text{K})$ o $0.7 \text{ W}/(\text{m}^2\text{K})$ in funzione del serramento
- R_w circa 48 dB.



8.12) Tinteggiature e verniciature

La presente norma disciplina l'esecuzione delle opere da pittore e stabilisce le regole generali di applicazione. Per la terminologia, classificazione, strati funzionali, analisi dei requisiti, caratteristiche e metodi di prova si fa riferimento alle norme UNI 8852-8853-8854.

Il progetto prevede l'utilizzo di pitture e vernici che rispondono ad uno o più dei seguenti requisiti (la stazione appaltante deciderà, in base ai propri obiettivi ambientali ed in base alla destinazione d'uso dell'edificio):

- a) recano il marchio di qualità ecologica Ecolabel UE;
- b) non contengono alcun additivo a base di cadmio, piombo, cromo esavalente, mercurio, arsenico o selenio che determini una concentrazione superiore allo 0,010 % in peso, per ciascun metallo sulla vernice secca.
- c) non contengono sostanze ovvero miscele classificate come pericolose per l'ambiente acquatico di categoria 1 e 2 con i seguenti codici: H400, H410, H411 ai sensi del regolamento (CE) n.1272/2008 (CLP) e s.m.i. (tale criterio va utilizzato, qualora ritenuto opportuno dalla stazione appaltante).

Il rispetto dei parametri sopra riportati relativamente alla fornitura di pitture e vernici dovrà essere comprovato tramite rispettivamente:

- a) l'utilizzo di prodotti recanti il Marchio Ecolabel UE.
- b) rapporti di prova rilasciati da laboratori accreditati, con evidenza delle concentrazioni dei singoli metalli pesanti sulla vernice secca.
- c) dichiarazione del legale rappresentante, con allegato un fascicolo tecnico datato e firmato con evidenza del nome commerciale della vernice e relativa lista delle sostanze o miscele usate per preparare la stessa (pericolose o non pericolose e senza indicarne la percentuale). Per dimostrare l'assenza di sostanze o miscele classificate come sopra specificato, per ogni sostanza o miscela indicata, andrà fornita identificazione (nome chimico, CAS o numero CE) e Classificazione della sostanza o della miscela con indicazione di pericolo, qualora presente. Al fascicolo andranno poi allegate le schede di dati di sicurezza (SDS), se previste dalle norme vigenti, o altra documentazione tecnica di supporto, utile alla verifica di quanto descritto.

Indicazioni generali, materiali e modalità di esecuzione



Fondi, pitture, idropitture, vernici e smalti dovranno essere di recente produzione, non dovranno presentare fenomeni di sedimentazione o di addensamento, peli, gelatinizzazioni.

Verranno approvvigionati in cantiere in recipienti sigillati recanti l'indicazione della ditta produttrice, il tipo, la qualità, le modalità d'uso e di conservazione del prodotto nonché la data di scadenza.

I recipienti andranno aperti solo al momento dell'impiego e in presenza della D.L.

I prodotti dovranno essere pronti all'uso fatte salve le diluizioni previste dalle ditte produttrici nei rapporti indicati dalle stesse; dovranno conferire alle superfici l'aspetto previsto dal prodotto utilizzato nel progetto dal progetto e mantenerlo nel tempo.

Tutti i prodotti dovranno essere conformi alle norme UNI e UNICHIM vigenti ed in particolare:

- UNI 4715, UNI 8310 e 8360 (massa volumica)
- 8311 (PH)
- 8306 e 8309 (contenuto di resina, pigmenti e cariche)
- 8362 (tempo di essiccazione)
- Metodi UNICHIM per il controllo delle superfici da verniciare: MU 446, 456-58, 526, 564, 579, 585.

Dovranno inoltre essere conformi alla Direttiva 2004/42/CE che disciplina il contenuto massimo ammissibile di VOC.

Le prove tecnologiche da eseguirsi prima e dopo l'applicazione faranno riferimento alle norme UNICHIM, MU 156, 443, 444, 445, 466, 488, 525, 580, 561, 563, 566, 570, 582, 590, 592, 600, 609, 610, 611; sono prove relative alle caratteristiche del materiale: campionamento, rapporto pigmenti-legante, finezza di macinazione, consumo, velocità di essiccamento, spessore; oltre che alla loro resistenza: agli agenti atmosferici, agli agenti chimici, ai cicli termici, ai raggi UV, all'umidità.

In ogni caso i prodotti da utilizzarsi dovranno avere ottima penetrabilità, **compatibilità con il supporto**, garantendogli buona traspirabilità laddove richiesta.

Condizioni ambientali ed atmosferiche

Qualora le condizioni ambientali ed atmosferiche differiscano da quelle elencate nei seguenti punti a-f, i lavori non devono essere iniziati o devono essere sospesi se già iniziati:

- a) i lavori devono essere eseguiti su superfici perfettamente asciutte;



- b) la temperatura ambiente e quella delle superfici da verniciare, salvo diverse prescrizioni riportate nelle schede tecniche dei materiali, devono essere comprese tra +5°C e +35°C;
- c) lo stato igrometrico non deve superare l'80% di umidità relativa;
- d) non deve sussistere presenza di vento con particelle o polveri in sospensione, di fumi o di vapori aggressivi;
- e) La temperatura delle superfici da verniciare deve essere di almeno 3°C sopra il punto di rugiada (dew point);
- f) La verniciatura deve essere programmata in modo che polvere, intemperie condensa ed altri contaminanti non cadono sulle superfici appena verniciate.

Preparazione delle superfici

Qualunque tinteggiatura, coloritura o verniciatura dovrà essere preceduta da una conveniente ed accuratissima preparazione delle superfici, e precisamente da raschiature, scrostature, stuccature, eventuali riprese di spigoli e tutto quanto occorre per uguagliare le superfici medesime.

Successivamente le dette superfici dovranno essere perfettamente levigate con carta vetrata e, quando trattasi di coloriture o verniciature, nuovamente stuccate, indi pomciate e lisiate, previa imprimitura, con modalità e sistemi atti ad assicurare la perfetta riuscita del lavoro.

Speciale riguardo dovrà aversi per le superfici da rivestire con vernici.

Per le opere in legno; la stuccatura ed imprimitura dovrà essere fatta con mastici adatti, e la levigatura e rasatura delle superfici dovrà essere perfetta.

Per le opere metalliche la preparazione delle superfici dovrà essere preceduta dalla raschiatura delle parti ossidate, salvo più accurati trattamenti previsti dalle norme relative ai manufatti metallici.

Attrezzi e modalità operative

Le pitture devono essere applicate secondo le prescrizioni del colorificio produttore e riportate sulle schede tecniche.

Strumenti ed apparecchiature devono essere dotate di separatori di olio ed acqua.

Ciascuna mano dovrà essere applicata allo spessore richiesto e l'operatore dovrà disporre di spessimetri ad umido per orientarsi in tal senso.



L'applicazione non deve evidenziare colature e sgocciolamenti, che devono essere tempestivamente eliminati, con pennello a film ancora bagnato.

Ciascuna mano dovrà essere essiccata prima di applicare la mano successiva; i tempi minimi di sovrapplicazione sono riportati dalle schede tecniche.

Anche se molte pitture possono essere sovrapplicate a distanza di tempo è buona norma non lasciar passare più di 24-48 ore per evitare che tra gli strati restino intrappolati inquinanti esterni.

La diluizione, qualora necessaria, deve rientrare nelle percentuali previste nelle schede tecniche dei prodotti. Dopo l'applicazione dell'ultimo strato di finitura il supporto deve presentarsi completamente ricoperto, di tonalità omogenea e di aspetto uniforme.

Le tinteggiature, coloriture e verniciature dovranno, se richiesto, essere anche eseguite con colori diversi su una stessa parete, complete di filettature, zoccoli e quant'altro occorre per l'esecuzione dei lavori a regola d'arte.

La scelta dei colori è dovuta al criterio insindacabile della D.L. e non sarà ammessa alcuna distinzione tra colori ordinari e colori fini, dovendosi in ogni caso fornire i materiali più fini e delle migliori qualità.

Le successive passate di coloritura ad olio e verniciatura dovranno essere di tonalità diverse, in modo che sia possibile, in qualunque momento, controllare il numero delle passate che sono state applicate.

In caso di contestazione, qualora l'Appaltatore non sia in grado di dare la dimostrazione del numero di passate effettuate, la decisione sarà a sfavore dell'Appaltatore stesso. Comunque esso ha l'obbligo, dopo l'applicazione di ogni passata e prima di procedere alla esecuzione di quella successiva, di redigere verbale in contraddittorio con la D.L. qualora la stessa ne ravvisi l'opportunità.

Prima d'iniziare le opere da pittore, l'Impresa ha inoltre l'obbligo di eseguire, nei luoghi e con le modalità che le saranno prescritti, i campioni dei vari lavori di rifinitura, sia per la scelta delle tinte che per il genere di esecuzione, e di ripeterli eventualmente con le varianti richieste, sino ad ottenere l'approvazione della D.L.. Essa dovrà, infine adottare ogni precauzione e mezzo atti ad evitare spruzzi o macchie di tinte o vernici sulle opere finite (pavimenti, rivestimenti, infissi, etc.) restando a suo carico ogni lavoro necessario a riparare i danni eventualmente arrecati.

Modalità di esecuzione



Le opere dovranno eseguirsi di norma combinando opportunamente le modalità esecutive di carattere generale e le particolari indicazioni che seguono. La D.L. avrà la facoltà di variare, a suo insindacabile giudizio, le opere elementari elencate in appresso, sopprimendone alcune od aggiungendone altre che ritenesse più particolarmente adatte al caso specifico e l'Impresa dovrà uniformarsi a tali prescrizioni senza potere perciò sollevare eccezioni di sorta.

Controlli di accettazione

La D.L. potrà effettuare, a sua discrezione, controlli su ogni fase dei lavori di verniciatura. In particolare:

Controlli sui prodotti vernicianti prima dell'applicazione

Il controllo del prodotto liquido è di tipo visivo. Dovrà accertare mediante una lunga spatola che il prodotto verniciante nel contenitore si presenti privo di alterazioni irreversibili quali gelatinizzazione della massa, sedimento duro indisperdibile, geletti di resina o grumetti di pigmento non disperdibili, pelle superficiale.

Controlli sulla preparazione della superficie.

E' anch'esso di tipo visivo e dovrà accertare che sia stato correttamente realizzato quanto previsto.

Gli accertamenti di tipo ambientale ed atmosferico si effettuano avvalendosi di termometri e di igrometri.

Per quanto riguarda l'aspetto applicativo vero e proprio fa testo la scheda tecnica del fornitore. Va verificato in particolare che venga utilizzato il diluente prescritto e nelle percentuali previste. Va verificato che vengano utilizzate le apparecchiature previste. Va verificato che l'applicatore disponga di spessimetri ad umido e saltuariamente controlli che lo spessore applicato sia quello previsto.

Il controllo del film umido dei vari strati durante l'applicazione evita discussioni e contestazioni all'atto della misura dello spessore secco del ciclo, nonché l'eventuale applicazione di strati supplementari. Va verificato che tra strato e strato vengano rispettati i tempi di sovrapplicazione.

Controlli sul film essiccato.



I controlli sul ciclo di verniciatura verranno effettuati dopo almeno 7 giorni dall'applicazione dell'ultimo strato.

- a) Esame visivo. Il ciclo dovrà essere privo di colature, festonature, bolle, raggrinzimenti, macchie, disuniformità di tinta o di brillantezza
- b) Controllo spessore. Lo spessore dovrà essere quello previsto dalla specifica. Scostamenti, apparecchi di misurazione e modalità saranno quelli previsti da SSPC - PA 2
- c) Controllo aderenza. Potrà essere effettuata mediante quadrettatura secondo DIN 53151 - ISO 2409 o mediante strappo secondo ASTM D 4541 - ISO 4624
- d) Controllo porosità. Mediante Holiday Detector si verificherà che non ci sia passaggio di corrente dovuta a porosità o a zone scoperte (spigoli vivi, saldature, fori ecc.). Difettosità di questo tipo vanno eliminate con ritocchi a pennello. La tensione dovrà essere a basso voltaggio (inferiore a 100 volt) per evitare di danneggiare il rivestimento.

Certificati e omologazioni

I prodotti dovranno essere collaudati da Enti specializzati quali:

- Ministero dell'Interno - Centro Studi ed Esperienze dei VV.FF. di Roma Capannelle;
- Istituto della Scienza e della Tecnica delle Costruzioni - Politecnico di Milano;
- Laboratorio di Prove Materie Plastiche - Politecnico di Milano;
- R.I.N.A. - Registro Italiano Navale;
- M.M. - Centre Scientifique et Technique du Batiment.

L'Impresa dovrà produrre il certificato di omologazione dei prodotti che intende usare.

Pulizia e protezione dell'opera

Alla fine di ogni singolo lavoro, si dovrà procedere ad una accurata pulizia degli ambienti.

Le opere dovranno essere protette da urti accidentali e da aggressioni fisico-chimiche.

Collaudi delle opere



Dovranno essere consegnati volta per volta i collaudi dei prelievi ed il confronto con i campioni forniti alla Direzione Lav. I collaudi dovranno essere eseguiti nelle posizioni e nei fabbricati, o loro porzioni, indicati dalla Direzione Lav.

Garanzia sulle opere eseguite

La durata della garanzia non è intesa come un limite reale protettivo del rivestimento applicato, ma come il periodo di tempo entro il quale il garante od i garanti sono tenuti ad intervenire per effettuare quei ripristini che si rendessero necessari per cause da loro dipendenti.

La garanzia concerne esclusivamente la protezione (intendendosi per corrosione l'alterazione del supporto metallico o quello cementizio) non comprende la normale degradazione delle caratteristiche estetiche del film (punto di colore, brillantezza, etc...).

Le condizioni di garanzia vengono espresse nelle seguenti parti:

- garanzia qualità del prodotto;
- garanzia qualità dell'applicazione;
- garanzia di durata del rivestimento.

Garanzia qualità del prodotto

Il Produttore garantisce quanto segue:

- le pitture sono idonee agli impieghi per le quali sono proposte;
- sono conformi alle schede tecniche ed ai campioni forniti;
- sono esenti da difetti di produzione.

Garanzia qualità applicazione

L'Impresa applicatrice garantisce quanto segue:

- una corretta preparazione del supporto;
- una perfetta applicazione a regola d'arte e nella scrupolosa osservanza delle istruzioni fornite dal Produttore;
- che i prodotti sono stati applicati nelle condizioni termoigrometriche del supporto ed ambientali prescritte.

Garanzia durata del rivestimento



In base a quanto precisato ai precedenti capoversi, il Produttore delle pitture e l'Impresa applicatrice accettano di sottoscrivere congiuntamente un impegno di garanzia di durata del rivestimento definita dal contratto.

L'impegno comprende l'esecuzione gratuita di tutte le riparazioni del rivestimento in caso di degradazione del medesimo, causata da deficienza ed inosservanza degli impegni di qualità ed applicazione definiti ai precedenti capoversi.

Il periodo di garanzia decorre dalla data di accettazione del lavoro da parte del Committente (o di ciascun lotto se il lavoro non è continuo).

Il rivestimento protettivo sarà giudicato soddisfacente in durata se al termine del periodo fissato si verificherà quanto segue:

- inalterata l'efficacia dei rivestimenti in funzione dello scopo contrattuale per cui sono stati applicati;
- sulla loro totalità non presentino tracce di degradazione eccedenti a quelle di riferimento del contratto;
- sui materiali ferrosi non vi sia presenza di ruggine fra il supporto ed il film di pittura, sia esso perforante che visibile attraverso il rivestimento senza che ne sia stata compromessa la continuità.

Per tali materiali si farà riferimento ai vari gradi della "SCALA EUROPEA DI ARRUGGINIMENTO".

Nell'arco del periodo di garanzia i garanti dovranno procedere ad una o più ispezioni generali dell'intera opera, ed apportare quei ritocchi ritenuti necessari. Ciò anche a seguito di segnalazione del Committente.

L'impegno di garanzia si considera decaduto qualora il Committente eseguisse altri trattamenti applicati senza il benestare scritto dei garanti.

Fondi, pitture, idropitture, vernici e smalti dovranno essere di recente produzione, non dovranno presentare fenomeni di sedimentazione o di addensamento, peli, gelatinizzazioni.

Verranno approvvigionati in cantiere in recipienti sigillati recanti l'indicazione della ditta produttrice, il tipo, la qualità, le modalità d'uso e di conservazione del prodotto nonché la data di scadenza.

I recipienti andranno aperti solo al momento dell'impiego e in presenza della D.L.

I prodotti dovranno essere pronti all'uso fatte salve le diluizioni previste dalle ditte produttrici nei rapporti indicati dalle stesse; dovranno conferire alle superfici l'aspetto previsto dal prodotto utilizzato nel progetto dal progetto e mantenerlo nel tempo.



Qualora le condizioni ambientali ed atmosferiche differiscano da quelle elencate nei seguenti punti a-f, i lavori non devono essere iniziati o devono essere sospesi se già iniziati:

- i lavori devono essere eseguiti su superfici perfettamente asciutte;
- la temperatura ambiente e quella delle superfici da verniciare, salvo diverse prescrizioni riportate nelle schede tecniche dei materiali, devono essere comprese tra +5°C e +35°C;
- lo stato igrometrico non deve superare l'80% di umidità relativa;
- non deve sussistere presenza di vento con particelle o polveri in sospensione, di fumi o di vapori aggressivi;
- La temperatura delle superfici da verniciare deve essere di almeno 3°C sopra il punto di rugiada (*dew point*);
- La verniciatura deve essere programmata in modo che polvere, intemperie condensa ed altri contaminanti non cadono sulle superfici appena verniciate.

Qualunque tinteggiatura, coloritura o verniciatura dovrà essere preceduta da una conveniente ed accuratissima preparazione delle superfici, e precisamente da raschiature, scrostature, stuccature, eventuali riprese di spigoli e tutto quanto occorre per uguagliare le superfici medesime.

Successivamente le dette superfici dovranno essere perfettamente levigate con carta vetrata e, quando trattasi di coloriture o verniciature, nuovamente stuccate, indi pomciate e lisiate, previa imprimitura, con modalità e sistemi atti ad assicurare la perfetta riuscita del lavoro.

Speciale riguardo dovrà aversi per le superfici da rivestire con vernici.

Per le opere in legno; la stuccatura ed imprimitura dovrà essere fatta con mastici adatti, e la levigatura e rasatura delle superfici dovrà essere perfetta.

Per le opere metalliche la preparazione delle superfici dovrà essere preceduta dalla raschiatura delle parti ossidate, salvo più accurati trattamenti previsti dalle norme relative ai manufatti metallici.

Le opere dovranno eseguirsi di norma combinando opportunamente le modalità esecutive di carattere generale e le particolari indicazioni che seguono. La D.L. avrà la facoltà di variare, a suo insindacabile giudizio, le opere elementari elencate in appresso, sopprimendone alcune od aggiungendone altre che



ritenesse più particolarmente adatte al caso specifico e l'Impresa dovrà uniformarsi a tali prescrizioni senza potere perciò sollevare eccezioni di sorta.

Tinteggiatura lavabile interna

Tinteggiatura con idropittura murale del tipo traspirante, a base di polimeri acrilici e pigmenti coloranti, cariche micronizzate, additivi, battericidi, fungicidi, data a pennello o a rullo, su pareti, soffitti o vani scale, eseguita in ambienti interni di qualsiasi dimensione e altezza, su qualsiasi tipo di superficie nuova o esistente (es. gesso, scagliola, intonaco civile, cartongessi, ecc..) ed a qualsiasi altezza dal piano di appoggio, tramite l'applicazione di due mani a perfetta copertura, in colori chiari o scuri a scelta della D.L., anche per l'esecuzione di singoli riquadri di colori diversi ed in base anche all'esecuzione di campionature. La tinteggiatura dovrà essere realizzata con temperatura non inferiore ai 10°C. Inoltre, l'idropittura dovrà avere i seguenti requisiti:

- aspetto opaco;
- elevata copertura;
- lavabilità > 5.000 colpi spazzola (DIN 53778).

Con la presente voce di elenco si intende compreso e compensato anche:

- il tinteggio di spigoli vivi o rientranti, pilastri, sporgenze verticali od orizzontali, velette, marcapiani, parti decorativi, ecc.;
- il tinteggio della riquadratura di tutti i vani (es. porte, finestre, ecc.);
- il completamento della zona d'incontro col battiscopa, dopo l'esecuzione dello stesso;
- i ritocchi a fine lavori.

Compreso il tiro in alto e il calo dei materiali, la protezione con teli e carta adesiva di qualsiasi elemento da mantenere pulito (es. pavimenti, battiscopa, porte, scatole elettriche, griglie di ricambio d'aria, ecc...), la pulizia finale ed ogni altro onere e magistero per dare l'opera compiuta a regola d'arte.

Preparazione del fondo con primer



Preparazione del fondo di superfici murarie mediante il trattamento di superfici con applicazione a rullo o pennello di una mano di primer, altamente penetrante, inodore, non contenente solventi, costituito da resine acriliche micronizzate in dispersione acquosa (con possibilità di diluizione con acqua fino al 50%, come regolatore dell'assorbimento del supporto (es. per uniformare i supporti diversi o per isolare le superfici in cartongesso, ecc..), e come promotore di adesione. Consumo indicativo: $0,10 \div 0,15 \text{ kg/m}^2$ a seconda della porosità del supporto. Compreso e compensato anche la preparazione dei supporti tramite:

- la sigillatura di eventuali fessure;
- la riparazione di eventuali parti degradate;
- la chiusura delle porosità;
- la ripresa di eventuali irregolarità del sottofondo;
- la pulizia del fondo.

Compreso il tiro in alto e il calo dei materiali, la protezione con teli e carta adesiva di qualsiasi elemento da mantenere pulito (es. pavimenti, battiscopa, porte, scatole elettriche, griglie di ricambio d'aria, ecc...), la pulizia finale ed ogni altro onere e magistero per dare l'opera compiuta a regola d'arte.

Tinteggiatura esterna

Pitturazione a due riprese, su superfici esterne già preparate, con pitture a base di resine silossaniche a dispersione acrilica, idrodiluibile (p.s. $1,56 \text{ kg/l}$, resa $0,25-0,17 \text{ l/m}^2$), in colori a scelta della D.L, compresi: il tinteggio di spigoli vivi o rientranti, pilastri, sporgenze verticali od orizzontali, velette, marcapiani, parti decorativi, ecc.;

- il tinteggio della riquadratura di tutti i vani (es. porte, finestre, ecc.);
- il completamento della zona d'incontro col battiscopa, dopo l'esecuzione dello stesso;
- i ritocchi a fine lavori;
- il tiro in alto e il calo dei materiali,



- la protezione con teli e carta adesiva di qualsiasi elemento da mantenere pulito (es. pavimenti, battiscopa, porte, scatole elettriche, griglie di ricambio d'aria, ecc...),
- la pulizia finale, ed ogni altro onere e magistero per dare l'opera compiuta a regola d'arte.

Verniciatura su metallo

Verniciatura di finitura di superfici in ferro già preparate, compresi piani di lavoro ed assistenze murarie, con due mani di smalto poliuretano bicomponente.

Colore chiaro a scelta della DL, densità 1.3 kg/l, contenuto di solidi 56% in volume, 69% in peso.

Alta resistente certificata agli agenti atmosferici, acqua, liquami, acqua di mare, sali disgelanti, fumi, vapori acidi e basici, oli, grassi e all'azione saltuaria di carburanti e solventi. Resistenza al calore secco fino a ca. +120°C e per breve tempo fino a +150°C. Calore umido fino a +50°C.

APPLICAZIONE

Rapporto di miscelazione secondo colore e specifiche tecniche del produttore.

Umidità relativa dell'aria max. 85 %, a meno che la temperatura superficiale sia molto più alta della temperatura di rugiada. In ogni caso la temperatura superficiale deve essere sempre almeno 3°C maggiore del punto di rugiada.

Temperatura della superficie minimo 0°C

Istruzioni per l'applicazione:

PREPARAZIONE DELLA SUPERFICIE

Acciaio: Sabbiatura Sa 2 ½ secondo la norma DIN EN ISO 12944, parte 4.

La superficie deve presentarsi libera da oli, grassi e primerizzati

Acciaio zincato a caldo, inossidabile e alluminio: la superficie deve essere libera da oli, grassi e residui della corrosione. In caso di esposizione permanente a condensa, la superficie deve essere trattata con leggera sabbiatura senza ferrite.

MISCELAZIONE



Rimescolare bene e a fondo il componente A. Aggiungere il componente B e miscelare accuratamente, con miscelatore elettrico (cominciando con un basso numero di giri che verrà poi incrementato fino a 300 giri/min), incorporando anche il materiale sui lati e sul fondo delle confezioni, per almeno 3 minuti fino a completa omogeneizzazione. Travasare la miscela in un contenitore pulito e miscelare brevemente, con le stesse modalità descritte sopra. Durante dette operazioni vestire indumenti e presidi protettivi adatti.

APPLICAZIONE

La tecnica di applicazione determina l'ottenimento di uno spessore costante e di una buona finitura. Con l'applicazione a spruzzo si possono ottenere i risultati migliori. Lo spessore richiesto è facilmente ottenibile tramite applicazione a spruzzo airless. Aggiungendo solvente si riduce la resistenza alla colatura e lo spessore del film secco. Se si utilizzano pennello o rullo possono essere necessarie più mani per ottenere lo spessore di rivestimento richiesto, a seconda del colore, della conformazione e delle condizioni del substrato. Prima dell'applicazione del materiale si consiglia di effettuare una prova su una piccola porzione di substrato per controllare se il metodo di applicazione scelto porta ai risultati richiesti.

Pennello o a rullo

Spruzzo airless

Pressione di spruzzo in pistola: min. 150 bar

Ugello: 0.38 - 0.53 mm (0.015" - 0.021")

Angolo di spruzzo: 40° - 80°

8.13) Opere da fabbro

I manufatti saranno eseguiti a perfetta regola, secondo i particolari di progetto e i disegni di officina che l'Appaltatore dovrà preparare, a sua cura e spese, e sottoporre all'approvazione della D.L.

Essi dovranno presentare tutti i regoli ben dritti, spianati ed in perfetta composizione.

I telai saranno fissati ai ferri di orditura e saranno muniti di forti grappe ed arpioni, ben inchiodati ai regoli di telaio, in numero, dimensioni e posizioni che saranno indicate.

Tutti i manufatti in ferro, se non diversamente indicato negli elaborati progettuali, dovranno essere protetti contro la corrosione mediante zincatura a caldo.



I chiusini, se non diversamente indicato negli elaborati progettuali, dovranno essere del tipo pesante, di forma rettangolare e comprensivi di controtelaio.

Essi saranno costruiti in ghisa sferoidale (almeno G400-12 UNI 4544), di prima qualità, facilmente lavorabile con lima e scalpello, di frattura grigia, finemente granosa, omogenea, priva di vene, bolle e screpolature e non dovrà essere fosforosa.

Per le caratteristiche dei materiali se non diversamente specificato si fa riferimento al capitolato speciale di appalto opere strutturali.

Per gli usi non strutturali è utilizzato acciaio prodotto con un contenuto minimo di materie riciclate ovvero recuperate ovvero di sottoprodotti da forno elettrico non legato pari al 65%;

Tale documentazione dovrà essere presentata alla Stazione Appaltante e DL in fase di esecuzione dei lavori nelle modalità previste dal capitolo 2.

Parapetti e corrimano

Fornitura e posa in opera di ringhiere, parapetti, anche per rampe di scale, a disegno semplice, eseguite con tubolari, o laminati o profilati normali o lamiera cieca-piena o forata o sagomata al laser con disegno a scelta della D.L. in acciaio tipo S235JR, in conformità alle norme UNI EN 10025 e CNR 10011 con trattamento di zincatura galvanica secondo normativa UNI EN ISO 1461 (tondi, piatti, quadri, angolari, scatolari o tubolari quadri, tondi, rettangolari, ecc...), eventuali pannellature in lamiera ed intelaiature fisse o mobili, assemblati in disegni come da particolari costruttivi o indicazioni della D.L. in corso d'opera, completi della occorrente ferramenta di fissaggio in acciaio zincato (bulloni di classe minima 8.8). Il dimensionamento dei profili e la corretta posa delle strutture dovrà garantire, anche con idonea certificazione rilasciata dall'Impresa, la rispondenza di quanto disposto nel D.M. 14/01/2008.

Compreso le piastre di appoggio o di attacco, le longherine portanti, i ganci di ancoraggio, tagli, fori, sfridi, bulloni, tasselli, saldature varie, grappe, staffe, zanche, ecc...

Compresi i tagli a misura, gli sfridi, i bulloni, i tasselli, le saldature varie, le piastre, le grappe o zanche di ancoraggio, le staffe di sostegno, le forature, le asole, le flange, i fissaggi e le bullonerie in acciaio zincato. Compreso i dispositivi di appoggio ed ancoraggio alle altre strutture e le opere provvisorie di controventamento in fase di montaggio e come tali non compensate.



Comprese le assistenze murarie al montaggio e le relative opere (es. formazione di incastri ed alloggiamenti in murature e relativa sigillatura con malta, ecc...), il tiro in alto ed il calo in basso dei materiali, ed ogni altro onere e magistero per dare il lavoro finito a perfetta regola d'arte. Valutazione del peso teorico risultante dagli elaborati di progetto.

I corrimano delle scale sarà costituito da un profilo tubolare quadro da mm 50x50x4 completo di curve e raccordi, staffe di fissaggio, tasselli di ancoraggio eseguiti secondo disegni di progetto e avente trattamento di zincatura a caldo secondo norme UNI per ambienti marini e successiva verniciatura a forno a polveri in poliestere con colori secondo tabella RAL a scelta della DL.

Grigliato elettrosaldato

Pannello in grigliato corredato nella parte anteriore da un profilato speciale detto "rompivisuale", con piastre forate alle estremità atte ad essere imbullonate ai cosciali della scala in ferro. Maglia antitacco da bullonare conforme alle normative D.M. 89/236, UNI 1100-2, certificato CE e corredato da DoP per l'aspetto strutturale.

Materiale

Acciaio S 235 JR UNI EN 10025

Rivestimento

- Zincatura a caldo UNI EN ISO 146

Specifiche dimensionali vedi elaborati grafici strutturali.

8.14) Porte interne

Per le porte d'ingresso delle aule, l'indice di valutazione R_w del potere fonoisolante (secondo UNI EN ISO 717-1) dovrà essere non inferiore a 33 dB. Le prestazioni dovranno essere documentate da prova di laboratorio, secondo la norma UNI EN ISO 10140-2, con riferimento alle dimensioni effettive del serramento. Le modalità di montaggio (connessioni, sigillature, riempimento spazi residui, ecc.) delle porte in opera dovranno essere tali da ottenere una riduzione di potere fonoisolante del serramento non superiore a 5 dB. Per ridurre la propagazione di energia sonora e vibrazioni lungo il massetto, in corrispondenza delle porte va previsto un giunto elastico, da realizzarsi mediante fascia di polietilene espanso di spessore pari a 3 mm.



Il taglio ha anche una funzione di giunto di dilatazione pertanto può essere opportuno prevederlo in corrispondenza di ogni porta. Tutti i serramenti interni sono dotati di profili arrotondati conformi alle normative vigenti in materia di sicurezza e alle UNI EN 1729.

Per dimensioni, e specifiche fare riferimento agli elaborati grafici architettonici di progetto.

Per quanto riguarda il contenuto di materia riciclata e le modalità di presentazione della documentazione comprovante i contenuti si rimanda al capitolo 2 della presente relazione.

Tutti i prodotti in legno utilizzati nel progetto devono provenire da foreste gestite in maniera sostenibile come indicato nel punto "a" se costituiti da materie prime vergini, come nel caso degli elementi strutturali o rispettare le percentuali di riciclato come indicato nel punto "b" se costituiti prevalentemente da materie prime seconde, come nel caso degli isolanti. La fornitura dovrà rispettare quanto segue:

Certificati di catena di custodia nei quali siano chiaramente riportati, il codice di registrazione o di certificazione, il tipo di prodotto oggetto della fornitura, le date di rilascio e di scadenza dei relativi fornitori e subappaltatori.

a) Per la prova di origine sostenibile ovvero responsabile: Una certificazione di catena di custodia rilasciata da organismi di valutazione della conformità che garantisca il controllo della «catena di custodia», quale quella del Forest Stewardship Council® (FSC®) o del Programme for Endorsement of Forest Certification schemes (PEFC);

b) Per il legno riciclato, una certificazione di catena di custodia rilasciata da organismi di valutazione della conformità che attesti almeno il 80% di materiale riciclato, quali: FSC® Riciclato ("FSC® Recycled") che attesta il 100% di contenuto di materiale riciclato, oppure "FSC® Misto" ("FSC® Mix") con indicazione della percentuale di riciclato con il simbolo del Ciclo di Moebius all'interno dell'etichetta stessa o l'etichetta Riciclato PEFC che attesta almeno il 80% di contenuto di materiale riciclato. Il requisito può essere verificato anche con i seguenti mezzi di prova: certificazione ReMade in Italy® con indicazione della percentuale di materiale riciclato in etichetta; Marchio di qualità ecologica Ecolabel EU.

Per quanto riguarda le certificazioni FSC o PEFC, tali certificazioni, in presenza o meno di etichetta sul prodotto, devono essere supportate, in fase di consegna, da un documento di vendita o di trasporto riportante la dichiarazione di certificazione (con apposito codice di certificazione dell'offerente) in relazione ai prodotti oggetto della fornitura.



Normativa di riferimento

UNI 6467

UNI 6469

UNI 9030, UNI I 2088, UNI EN 113 + FA214, UNI EN 117, UNI EN 118

UNI 6123, 6486, 6487, 6534, 6535, 7142, 7171, 7172, UNI EN 24, 25, 224

UNI 9172, 91173/2

UCITE UEAtc - Direttive comuni per l'agreement tecnico delle porte

UNI 7697, 8200, UNIEN 85, 162

UNI ISO 7892

Generalità

Se di seguito non diversamente specificato le porte in legno dovranno rispondere ai seguenti requisiti:

Regolarità geometrica

Ante

* L'altezza, la larghezza e lo spessore di ciascuna ante (o del telaio dell'ante, nel caso di tamponamenti trasparenti o traslucidi), non devono discostarsi dai valori nominali, indicati dal produttore, oltre i limiti seguenti:

- altezza: da +0 a -4 mm
- larghezza: da +0 a -2 mm
- spessore: ± 1 mm

* Gli spigoli costituenti i quattro angoli di ciascuna ante devono essere perpendicolari fra loro, differendo da tale situazione nominale al massimo di ± 1 mm entro una distanza di 500 mm misurata lungo gli spigoli stessi a partire dal vertice dell'angolo considerato.

* La planarità generale delle facce di ciascuna ante (o di quelle del telaio dell'ante, nel caso di tamponamenti trasparenti o traslucidi) deve essere tale che:



- la curvatura¹ in prossimità dei bordi verticali e orizzontali presenti una freccia massima non superiore rispettivamente a 4 mm ed a 2 mm²;
- il quarto vertice dell'anta deve distare non più di 4 mm dal piano individuato dagli altri tre vertici dell'anta stessa².

* La planarità locale delle facce di ciascuna anta (o di quelle del telaio dell'anta, nel caso di tamponamenti trasparenti) deve essere tale che il massimo dislivello di quota tra due punti distanti non più di 100 mm e appartenenti al profilo reale della zona considerata non superi 1 mm.

TAMPONAMENTI VETRATI

* Lo spessore delle lastre vetrate non deve discostarsi dai valori nominali oltre i limiti previsti dalle norme UNI citate, in relazione al tipo di vetro ed alle dimensioni della lastra usata.

* Lo scostamento del profilo reale della lastra vetrata da un piano geometrico di riferimento non deve superare i valori limite indicati dalle norme UNI citate che prevedono frecce massime relative alle dimensioni della lastra comprese tra 0,4% e 0,1% a seconda del tipo di vetro usato.

Resistenza a manovre e sforzi d'uso

Sotto l'azione di sollecitazioni derivanti dalle manovre e sforzi d'uso, gli infissi interni verticali, compresi gli eventuali dispositivi complementari di tenuta, devono conservare inalterate le caratteristiche dimensionali, funzionali e di finitura superficiale.

Inoltre, non devono prodursi sconnessioni o deformazioni dell'intelaiatura, dei dispositivi di collegamento alla struttura muraria adiacente né di quelli di manovra.

Analogamente i dispositivi di movimentazione e chiusura (maniglie, serrature, scrocchi, levismi ecc...) devono essere realizzati in modo da possedere un'adeguata resistenza meccanica e di durata nel tempo a fronte delle sollecitazioni derivanti dall'uso degli infissi.

¹ La curvatura rappresenta lo scostamento del profilo reale delle superficie considerate dal piano geometrico ideale individuato dai 3 punti più elevati della superficie stessa.

² Dopo aver sottoposto l'infisso alle sollecitazioni igrotermiche secondo le norme UNI EN 43, la curvatura in prossimità dei bordi verticali e orizzontali deve presentare una freccia massima non superiore rispettivamente a 6 mm ed a 4 mm; il 4° vertice dell'anta deve distare non più di 6 mm del piano individuato dagli altri 3 vertici.



In particolare, per quanto riguarda la resistenza a deformazioni dell'organo di manovra e dell'anta, deve essere assicurato che il complesso ante/cerniere/controlaio degli infissi interni verticali resista a 2500 cicli consecutivi di deformazione, realizzati secondo modalità di prova normalizzate.

Al termine delle prove il cedimento verticale dell'organo di manovra non deve superare 1 mm e l'indice di fatica non deve superare 0,20. L'indice di fatica "i" è calcolato mediante la relazione $i = (df-di)/di$, dove df e di sono rispettivamente la deformazione di svergolamento finale (dopo le prove) ed iniziale (prima dell'inizio delle prove).

Resistenza agli urti di sicurezza

Le porte interne eccetto gli eventuali tamponamenti trasparenti o traslucidi se non specificatamente richiesto, devono resistere, su entrambe le facce, all'azione di urti realizzati con le modalità previste dalle norme citate che producano un'energia d'impatto di 3,85 J (urto di corpo duro) e di 240 J (urto di corpo molle).

Sotto l'azione dei suddetti urti:

- a) le porte devono conservare la loro integrità strutturale;
- b) non devono prodursi sconnessioni né deformazioni sensibili dei collegamenti tra le porte e la struttura adiacente;
- c) non devono verificarsi sfondamenti né fuoriuscite di parti o componenti;
- d) non devono prodursi frammenti o cadute di elementi che possano causare ferite accidentali alle persone che si trovino all'interno o all'esterno.

Resistenza agli urti degli strati superficiali

Le porte interne, eccetto al più i loro tamponamenti trasparenti o traslucidi, devono resistere all'azione di urti realizzati con le modalità previste dalle norme UNI 8200, UNI 8901, UNI EN 85, UNI EN 162, che producano un'energia d'impatto di 3,85 J (urto da corpo duro) e di 60 J (urto da corpo molle), ripetendo l'urto per almeno 3 volte consecutive.



Sotto l'azione dei suddetti urti non devono prodursi né rotture né deterioramenti o deformazioni permanenti di alcun elemento dell'infisso. Sono ammessi soltanto deterioramenti superficiali, prodotti da urti da corpo duro realizzati secondo le modalità riportate in precedenza, purché siano limitati ai seguenti:

- il diametro dell'impronta lasciata dal corpo duro non deve superare i 20 mm;
- la profondità dell'impronta lasciata dal corpo duro non deve superare i 2 mm;
- la lunghezza di eventuali fessurazioni non deve superare i 15 mm.

Inoltre, tutte le parti verniciate degli infissi non devono presentare screpolature superficiali né distacco di scaglie di pellicola del prodotto verniciante se sottoposte all'azione di urti realizzati secondo le modalità previste dalla norma UNI 8901, prodotti mediante un maglio, dotato di punzone ed avente una massa di 900 g, lasciato cadere da un'altezza di almeno 30 cm.

Resistenza all'acqua

Qualora vengano in contatto con acqua di varia origine e diversa composizione (di lavaggio, etc.), gli infissi interni verticali, compresi gli eventuali dispositivi complementari di tenuta, devono conservare inalterate le caratteristiche chimico-fisiche, dimensionali, funzionali e di finitura superficiale, assicurando comunque il rispetto dei limiti prestazionali.

In particolare, perciò non devono manifestarsi variazioni della planarità generale e locale, prodursi scoloriture disuniformi o macchie visibili, né determinarsi ostacoli alla manovrabilità delle parti mobili.

Riferimenti normativi

- UNI 7823;
- UNI 8743;
- UNI ISO 185;
- ICITE UEAtc - Direttive comuni per l'Agrément tecnico delle porte.

Su richiesta della D.L. le ante delle porte interne possono essere sottoposte all'azione dell'acqua umidificando il loro bordo inferiore e mantenendolo in contatto con l'acqua per quattro ore consecutive.



Al termine della prova si rilevano le conseguenze prodotte da tale umidificazione, verificando il rispetto di quanto indicato dalla specifica di prestazione.

Procedendo secondo la metodica prevista dalla norma UNI 8743, si può anche controllare la resistenza all'acqua dei prodotti verniciati rilevando i deterioramenti subiti da provini campione immersi in acqua.

Resistenza a manovre false e violente

Sotto l'azione di sollecitazioni derivanti dalla manovre errate e/o violente, gli infissi interni verticali, compresi gli eventuali dispositivi complementari di movimentazione, devono conservare inalterate le proprie caratteristiche meccaniche dimensionali, non evidenziando rotture, deterioramenti o deformazioni permanenti.

Più specificatamente si deve verificare che, dopo aver sottoposto gli infissi alle sollecitazioni meccaniche riportate di seguito, gli sforzi per la chiusura e l'apertura degli organi di manovra e quelli di messa in movimento e/o spostamento delle ante corrispondono a quanto indicato al punto precedente.

1. Svergolamento

Si esercita una forza di 300 N in direzione perpendicolare al piano dell'anta, per la durata di 1 minuto, mantenendo sbloccati gli organi manovra.

2. Chiusura con manovra impedita³

Sull'organo di manovra in posizione di apertura si esercita una forza di 250 N⁴ in direzione di chiusura oppure in momento di 25 Nm, scegliendo l'azione più gravosa.

3. Dispositivi di bloccaggio (intermedio) e di arresto (fine corsa)⁵

Con l'anta aperta nella posizione voluta e bloccata o arrestata dai relativi dispositivi, si esercita una forza crescente fino a 500 N (da mantenere per la durata di 1 minuto una volta raggiunta), in incrementi parziali di 50 N, agendo:

- perpendicolarmente al piano dell'anta, nel caso di infisso con ante apribili per rotazione intorno ad un asse verticale,

³ la prova non è prevista per gli infissi con ante apribili per traslazione;

⁴ di 200 N se il braccio di leva della maniglia è superiore ai 15 cm;

⁵ la prova non è prevista per gli infissi con ante apribili a fisarmonica;



- parallelamente al piano dell'anta, nel caso di infissi con ante apribili per traslazione.
- Carico verticale all'estremità dell'anta⁶

Su ciascuna anta mantenuta in posizione di apertura a circa 90°, si esercita una forza di 50 N in direzione parallela all'anta stessa, per la durata di 1 minuto.

4. Torsione⁷

Sull'estremità del dispositivo di manovra di ciascuna anta scorrevole si esercita una forza di 200 N, per la durata di 1 minuto, tendente a creare una torsione dell'elemento che lo sostiene (montante o traverso).

- Deformazione generale⁸

Si simula un'ostruzione accidentale dell'anta sotto l'azione di una forza di 400 N⁹ agente parallelamente all'anta stessa.

Modalità di esecuzione

Fornitura e deposito in cantiere

Il deposito in cantiere dei serramenti dovrà avvenire in locali protetti dagli agenti atmosferici e dall'eccessiva umidità ed avendo cura che gli stessi siano tenuti separati.

La stagionatura ed il trattamento del legno saranno eseguiti in conformità con le norme citate.

I telai o ante di porte depositati in cantiere che presentino segni di deterioramento che ne alterino le caratteristiche funzionali o di aspetto verranno sostituite dopo che la D.L., con il concorso delle parti, abbia determinato le responsabilità del danno.

Realizzazione

⁶ la prova è prevista solamente per gli infissi con ante apribili per rotazione intorno ad un asse verticale o con apertura a fisarmonica;

⁷ solo per gli infissi con ante apribili per traslazione;

⁸ solo per gli infissi con ante apribili per traslazione o apertura basculante o a fisarmonica;

⁹ per gli infissi con apertura a fisarmonica è prevista una forza di 200 N per la durata di 1 minuto, mentre per quelli con apertura basculante è prevista una forza di 300 N, per la durata di 1 minuto, agente perpendicolarmente al piano dell'infisso.



Il controtelaio sarà costituito da regoli in legno, esso sarà munito di zanche e verrà murato utilizzando malta di cemento a presa rapida, per vani architettonici più larghi di 90 cm, esse saranno disposte anche sulla traversa.

L'anta montata sarà perfettamente verticale e complanare con il telaio, la porta dovrà garantire il livello di tenuta all'aria prescritto.

L'infisso sarà messo in opera dopo che siano state ultimate le opere di tinteggiatura interna, e comunque dopo qualunque tipo di lavorazione che, compiuta nelle adiacenze, comporti il rischio di danneggiamento.

La posizione del fermo di battuta a soffitto ed a pavimento sarà concordata con la D.L.

L'insieme degli ancoraggi e delle cerniere garantirà una sicurezza ai tentativi di effrazione almeno corrispondente a quello certificato per l'anta.

Giunti e dettagli

Preventivamente alla posa in opera del controtelaio, dovrà essere battuto il piano di calpestio finito di tutti i vani in comunicazione, fatto salvo il rispetto dei vincoli derivanti dal passaggio di reti impiantistiche sotto pavimento e dall'altezza di interpiano.

La traversa superiore del controtelaio non potrà in alcun caso essere utilizzata come architrave, né come sostegno provvisorio o cassetta della stessa; il controtelaio verrà posto in opera dopo la realizzazione delle spalle in cartongesso.

Le liste coprifilo dovranno avere un andamento regolare lungo tutto il loro sviluppo e ricoprire per un minimo di 10 mm, sia per un minimo di 10 mm, sia la parete sia il telaio.

L'installazione delle liste coprifilo non potrà essere utilizzata per eliminare problemi derivanti da eventuali difetti di complanarità tra la parete ed il serramento.

La soluzione di questi problemi dovrà essere concordata con la D.L.

Porte interne acustiche

Porte fonoisolanti in legno e alluminio a due battenti Rw 37 db 90+30 x 210 (Dimensioni vedi elaborati grafici.)



Fornitura di porta interna a due ante battenti, rivestita con laminato plastico, complanare con profili di battuta e telaio arrotondati con raggio 12/22 mm in lega di alluminio estruso EN AW 6060 T5 con tolleranze generali EN 12020/2 in attuazione al D. Lgs. 81/2008. Finitura dei profili ossidato naturale argento 13 UM o finitura RAL realizzata come segue:

La percentuale di materia riciclata deve essere dimostrata tramite una delle seguenti opzioni:

- una dichiarazione ambientale di Prodotto di T i po III (EPD), conforme alla norma UNI EN 15804 e alla norma ISO 14025, come EPDIItaly© o equivalenti;
- una certificazione di prodotto rilasciata da un organismo di valutazione della conformità che attesti il contenuto di riciclato attraverso l'esplicitazione del bilancio di massa, come ReMade in Italy®, Plastica Seconda Vita o equivalenti;
- una certificazione di prodotto rilasciata da un organismo di valutazione della conformità che attesti il contenuto di riciclato attraverso l'esplicitazione del bilancio di massa che consiste nella verifica di una dichiarazione ambientale autodichiarata, conforme alla norma ISO 14021.

Qualora l'azienda produttrice non fosse in possesso delle certificazioni richiamate ai punti precedenti, è ammesso presentare un rapporto di ispezione rilasciato da un organismo di ispezione, in conformità alla ISO/IEC 17020:2012, che attesti il contenuto di materia recuperata o riciclata nel prodotto. In questo caso è necessario procedere ad un'attività ispettiva durante l'esecuzione delle opere. Tale documentazione dovrà essere presentata alla Stazione Appaltante e DL in fase di esecuzione dei lavori, nelle modalità indicate nel capitolo 2.

Il contenuto di riciclato dei componenti edilizi in alluminio che l'appaltatore dovrà dimostrare nelle modalità sopra descritte è: 40%. Il contenuto di riciclabilità dei componenti edilizi in alluminio che l'appaltatore dovrà dimostrare nelle modalità sopra descritte è: 90%.

Per materiali e i prodotti costituiti di legno o in materiale a base di legno, o contenenti elementi di origine legnosa, il materiale deve provenire da boschi/foreste gestiti in maniera sostenibile/responsabile o essere costituito da legno riciclato o un insieme dei due.

In fase di approvvigionamento l'appaltatore dovrà accertarsi della rispondenza al criterio tramite la documentazione nel seguito indicata, che dovrà essere presentata alla Stazione Appaltante e DL in fase di esecuzione dei lavori, nelle modalità indicate nel capitolo 2.



- per la prova di origine sostenibile e/o responsabile, una certificazione del prodotto, rilasciata da organismi di valutazione della conformità, che garantisca il controllo della «catena di custodia» in relazione alla provenienza legale della materia prima legnosa e da foreste gestite in maniera sostenibile/responsabile, quali quella del Forest Stewardship Council® (FSC®) o del Programme for Endorsement of Forest Certification schemes™ (PEFC™), o altro equivalente;
- per il legno riciclato, certificazione di prodotto «FSC® Riciclato» (oppure «FSC® Recycled») (26) , FSC® misto (oppure FSC® mixed) (27) o «Riciclato PEFC™» (oppure PEFC Recycled™) (28) o ReMade in Italy® o equivalenti, oppure una asserzione ambientale del produttore conforme alla norma ISO 14021 che sia verificata da un organismo di valutazione della conformità.

PANNELLO

Rw 33 dB (a seconda della posizione), di spessore finito di mm 46, tamburato con materassino in lana minerale spessore 34 mm, alta densità 80Kg/m³ (indice di valutazione a 500 Hz nella banda di frequenza comprese fra 100 Hz e 3150 Hz: Rw 37dB. Determinazione del potere fonoisolante del pannello secondo le norme ISO 140 parte 3° del 1995 e ISO 717 parte 1° del 1996) contornato da telaio perimetrale in legno ricavato da sezione 50x50 di doppio listellare di abete con anima in derullato di abete, rivestito su ambo i lati da sfibrato di legno extraduro da mm 4.2, il tutto tamponato con altro sfibrato di legno extraduro da mm 8/10 ignifugo classe 1 a due lati. Pannello rifinito con laminato plastico spessore 9/10 classe 1, tutti i colori commerciali e finitura speciale a scelta della DL. Battuta di mm 46x20 in profilato di alluminio come sopra, posizionato ad incastro e a filo laminato in modo complanare, arrotondato e sagomato in modo da ottenere una perfetta tenuta con il telaio. La porta a due ante è corredata da un meccanismo di apertura e chiusura alto e basso a scomparsa.

TELAIO

realizzato in profili di alluminio estruso come sopra, arrotondati senza spigoli vivi di spessore 1,5 mm, premontato con squadrette di allineamento. Si compone di due elementi tra loro assimilabili telesopicamente: A) Profilo per battuta pannello con alloggiamento guarnizione ignifuga classe V.0 acustica con funzione di mostra interna e sede per l'inserimento del profilo B B) Mostra esterna con funzione di copertura controtelaio (variabile per murature da cm 10 >) FERRAMENTA composta da 3 cerniere



regolabili in alluminio a pettine per anta, sagomate come il profilo cassa ed anta, con perno sfilabile e brugola di fissaggio, ossidate argento, apertura 180°, complete di contropiastra INOX 19x65 mm; dimensioni cerniera 74x79,2 mm. Serratura magnetica verticale con maniglia passante antiaggancio in alluminio argento F1, completa di rosetta e bocchetta, Libero/Occupato o Yale. Montata ad altezza cm 90/100 da pavimento. Guarnizione antirumore/antispiffero a ghigliottina nella parte inferiore del pannello. Certificazione di isolamento acustico (in fase di realizzazione).

La porta viene fornita già assemblata in tutte le sue parti.

La fornitura del legno dovrà rispettare le prescrizioni della relazione CAM e del paragrafo Opere in legno parte integrante del presente documento.

Porte interne

Porte interne ad una o più ante, realizzate con telaio in alluminio anodizzato colore naturale, battenti tamburati rivestiti sulle due facce con pannelli in fibra di legno e laminato plastico da 12/10 mm, spessore complessivo 45 ÷ 50 mm, complete di imbotti, guarnizioni di battuta, maniglie, accessori di movimento e chiusura. Compresa fornitura e posa falso telaio, tutte le assistenze murarie, il montaggio, i fissaggi, gli accessori d'uso. Dimensioni vedi elaborati grafici.

Per il contenuto di materia riciclata e riciclabile dovranno essere rispettate le prescrizioni del capitolo precedente e del capitolo 2 della presente relazione.



8.15) Porte esterne

Per quanto riguarda il contenuto di materia riciclata e le modalità di presentazione della documentazione comprovante i contenuti si rimanda al capitolo 2 della presente relazione.

Porte in acciaio esterne

Serramenti in ferro per porte a più battenti con sopra-luce e telai fissi laterali, cieche o vetrate, realizzati con particolari profili tubolari in acciaio zincato di sezione ridotta e a taglio termico, adatti anche in immobili sottoposti al vincolo della soprintendenza alle belle arti. Completi di ferramenta adeguata di movimento e chiusura, maniglie e guarnizioni. Sono comprese altresì la fornitura e posa in opera del falso telaio, la sigillatura tra falso telaio e telaio, tutte le assistenze murarie, i piani di lavoro interni, il montaggio, i fissaggi, gli accessori d'uso. Misurazione riferita all'imbotte esterno, o in mancanza al perimetro esterno visibile del serramento.

Trasmittanza termica dei telai non superiore a $U_f = 2,00 \text{ W/m}^2$, e comunque tale da garantire che i serramenti completati con i vetri di cui al capitolo 1C.23 - Opere da vetraio, rispettino in materia di prestazione energetica, i requisiti minimi stabiliti con Deliberazione della Giunta della Regione Lombardia VIII/5773 del 31 ottobre 2007 e s.m.i.. Devono essere prodotte le documentazioni che certificano la rispondenza alle seguenti norme:

Marcatura CE in conformità alla direttiva CEE 89/106; UNI EN 1026 - UNI EN 12207 classe 4 di permeabilità all'aria; UNI EN 1027 - UNI EN 12208 classe 9A di tenuta all'acqua; UNI EN 12211 - UNI EN 12210 classe C5 di resistenza al carico del vento. Dovranno inoltre essere certificati il potere fonoisolante minimo di 34 dB (ISO 717) e la prestazione termica minima del serramento completo di vetri, prevista dal D.g.R. n. 3868/2015 e s.m.i.

Per il contenuto di materia riciclata e riciclabile dovranno essere rispettate le prescrizioni del capitolo precedente e del capitolo 2 della presente relazione.

Maniglione antipanico per porte esterne a uno o due battenti

Fornitura e posa in opera di maniglione antipanico di tipo reversibile, per porte interne a due ante di qualsiasi tipologia



esse siano, idoneo anche per porte tagliafuoco, dotato di specifica omologazione ministeriale e marcatura di conformità CE secondo la norma EN 1125/2008. Per chiusure ad tre punti (con scrocco laterale, alto e basso). Completo di comandi esterni (es. maniglie, placche, cilindri, ecc.). Il maniglione dovrà rispondere soprattutto ai seguenti requisiti:

- marcatura di conformità CE;
- categoria d'uso: grado 3;
- categoria di durata: grado 7 (=200.000 cicli di apertura);
- massa della porta: grado 7 (peso ante oltre 200 kg);
- idoneità all'uso su porte tagliafuoco/tagliafumo: grado B (idoneo e provato in conformità alla norma EN 1634-1);
- sicurezza delle persone: grado 1;
- resistenza alla corrosione: grado 3 (secondo la norma EN 1670/2007);
- sicurezza per i beni: grado 2;
- sporgenza della barra orizzontale: grado 1 (sporgenza fino a 150 mm) o grado 2 (sporgenza fino a 100 mm).

Compensati entrambi a seconda delle esigenze e richieste della D.L.;

- tipo di azionamento della barra orizzontale: tipo A (con azionamento barra a spinta) o tipo B (con azionamento barra

a contatto). Compensati entrambi a seconda delle esigenze e richieste della D.L.;

- campo di applicazione della porta: categoria A (idoneo per porte ad un'anta, a due ante attiva o passiva).

Il maniglione sarà composto principalmente da:

- n°2 barre orizzontali in acciaio o alluminio a sezione tubolare o ovale, rese basculanti per mezzo di due leve

incernierate;

- n°4 scatole laterali in nylon nero o acciaio verniciato nero (n°2 per anta). Per l'anta secondaria dovrà essere previsto

un maniglione senza funzionamento dall'esterno dove il meccanismo di bloccaggio, composto da aste per chiusura alto e basso, e la relativa serratura sono posizionate all'interno dell'anta secondaria non in vista.

Delle due scatole una funge unicamente da supporto cerniera per leva, mentre l'altra, oltre a supportare il



maniglione, contiene la serratura di sicurezza vera e propria, che agisce anche sui due scroccchi in acciaio inox posti rispettivamente in alto e in basso. Inoltre con la presente voce di elenco e compreso e compensato anche la fornitura e posa in opera degli scroccchi laterali "alto e basso" in acciaio inox, incontri anch'essi in acciaio inox con o senza vaschetta regolabili in 2 o 4 direzioni, casse in acciaio verniciato nero, coperchi e aste verticali regolabili anch'esse realizzate in acciaio verniciato nero, placche coprifori, placche esterne con foro cilindro e maniglia, accessori, ferramenta di fissaggio, ecc...

Compresa la fornitura e posa in opera di maniglia antinfortunistica sul lato esterno (in lega pressofusa o acciaio

verniciate) e cilindro nichelato di tipo ovale o sagomato corredato di tre chiavi tipo Yale con cifratura unica o in

combinazione con maestratura (comprese e compensate entrambe con la presente voce di elenco e comunque a scelta della D.L. in corso d'opera). A seconda delle versioni e/o richieste da parte del Committente o della D.L. la serratura dovrà essere: non azionabile dall'esterno, oppure azionabile con chiave a cilindro tipo YALE (sempre con chiave "maestra" per cilindro) , o solo con la maniglia o con la maniglia e cilindro tipo YALE (in questo caso per mezzo della chiave si rende "folle" la maniglia). Comunque la serratura antipanico dovrà funzionare aprendo la porta in tutti i casi si eserciti una pressione sulla barra orizzontale. La barra orizzontale del maniglione dovrà essere in alluminio anodizzato (argento o bronzo) o verniciato in colori a scelta della D.L. (verde RAL 6029 - rosso RAL 3020 - nero RAL 9011), mentre tutte le parti in acciaio dovranno essere protette con verniciatura a forno.

Si ritiene compreso e compensato, con la presente voce di elenco, anche la fornitura e posa in opera di maniglioni di tipo "push-bar" o "touch-bar", ove si presenti la necessità di rispettare passaggi netti sulle vie di fuga.

La fornitura si intende comprensiva anche degli oneri di messa in opera, della manodopera, delle assistenze murarie se necessarie anche in aiuto ai posatori, dell'ideoneo immagazzinamento dei materiali prima del loro corretto montaggio, del tiro in alto e del calo in basso di tutti i materiali, della pulizia finale a lavori ultimati e di quant'altro non specificato ma necessario per una esecuzione secondo le migliori tecniche dell'arte.

Valutazione a numero di elementi risultante da elaborati di progetto (nota: per le porte a due ante - n°1 maniglione



sull'anta principale + n°1 maniglione sull'anta secondaria - viene conteggiato un solo elemento per entrambe le ante).

8.16) Opere in legno

Tutti i prodotti in legno utilizzati nel progetto devono provenire da foreste gestite in maniera sostenibile come indicato nel punto “a” se costituiti da materie prime vergini, come nel caso degli elementi strutturali o rispettare le percentuali di riciclato come indicato nel punto “b” se costituiti prevalentemente da materie prime seconde, come nel caso degli isolanti. La fornitura dovrà rispettare quanto segue:

Certificati di catena di custodia nei quali siano chiaramente riportati, il codice di registrazione o di certificazione, il tipo di prodotto oggetto della fornitura, le date di rilascio e di scadenza dei relativi fornitori e subappaltatori.

a) Per la prova di origine sostenibile ovvero responsabile: Una certificazione di catena di custodia rilasciata da organismi di valutazione della conformità che garantisca il controllo della «catena di custodia», quale quella del Forest Stewardship Council® (FSC®) o del Programme for Endorsement of Forest Certification schemes (PEFC);

b) Per il legno riciclato, una certificazione di catena di custodia rilasciata da organismi di valutazione della conformità che attesti almeno il 80% di materiale riciclato, quali: FSC® Riciclato (“FSC® Recycled”) che attesta il 100% di contenuto di materiale riciclato, oppure “FSC® Misto” (“FSC® Mix”) con indicazione della percentuale di riciclato con il simbolo del Ciclo di Moebius all’interno dell’etichetta stessa o l’etichetta Riciclato PEFC che attesta almeno il 80% di contenuto di materiale riciclato. Il requisito può essere verificato anche con i seguenti mezzi di prova: certificazione ReMade in Italy® con indicazione della percentuale di materiale riciclato in etichetta; Marchio di qualità ecologica Ecolabel EU.

Per quanto riguarda le certificazioni FSC o PEFC, tali certificazioni, in presenza o meno di etichetta sul prodotto, devono essere supportate, in fase di consegna, da un documento di vendita o di trasporto riportante la dichiarazione di certificazione (con apposito codice di certificazione dell’offerente) in relazione ai prodotti oggetto della fornitura.

8.17) Sottoservizi e accessori.

I prodotti prefabbricati in calcestruzzo sono prodotti con un contenuto di materia recuperata, ovvero riciclata, ovvero di sottoprodotti di almeno il 5% sul peso del prodotto, inteso come somma delle tre frazioni.



Le tubazioni in PVC e polipropilene sono prodotte con un contenuto di materie riciclate, ovvero recuperate, ovvero di sottoprodotti di almeno il 20% sul peso del prodotto, inteso come somma delle tre frazioni. La percentuale indicata si intende come somma dei contributi dati dalle singole frazioni utilizzate ed è verificata secondo quanto previsto al paragrafo "2.5-Specifiche tecniche per i prodotti da costruzione-indicazioni alla stazione appaltante".

L'appaltatore dovrà comprovare i requisiti di contenuto di materia riciclata nelle modalità previste dal capitolo 2.

Pozzetti di ispezione pluviali in cls 40x40x40

Pozzetti prefabbricati muniti di camera di sifonamento, realizzati con fondo incorporato, destinati a raccogliere e convogliare acque meteoriche per gravità provenienti dai pluviali di coperture.

Il pozzetto monolitico è diviso in due camere distinte: la prima per l'ingresso del tubo, la seconda per il sifonamento. La parte superiore della camera di sifonamento è munita di tappo incorporato per l'ispezione e le operazioni di pulizia. Le pareti verticali sono dotate di impronte circolari di facile sfondamento per l'innesto di tubazioni.

I pozzetti sono realizzati in calcestruzzo vibrato, con finitura industriale ad alta resistenza C32/40, con l'ausilio di tecnologie che consentono il confezionamento di un calcestruzzo altamente compatto, impermeabile e dotato di elevata durabilità, come prescritto dalle norme UNI EN 206 e UNI EN 11104. Dimensioni 40x40x40 cm.

Pozzetti di ispezione linea principale

Fornitura e posa in opera di caditoie, sigilli e chiusini per pozzetti sifonati, di raccordo o ispezione in ghisa sferoidale GS 500, costruiti secondo le norme UNI EN 124 classe B 125, C 250 e D 400 (carico di rottura rispettivamente 12,5, 25 e 40 tonnellate), con coperchio autocentrante sul telaio, telaio a struttura alveolare, giunto in polietilene antirumore e antibasculamento, marchiato a rilievo con marchio fabbricante e sigla dell'ente di certificazione.

Per le specifiche sul contenuto di materiale riciclato/riciclabile vedasi paragrafo opere da fabbro.



Tubazioni acque meteoriche

Fornitura e posa di tubi in PVC-U compatto e strutturato, per condote di scarico interrate o suborizzontali appoggiate, con giunti a bicchiere ed anello elastomerico, secondo UNI EN 1401, colore rosso mattone RAL 8023. Temperatura permanente massima 40°, tubi con classe di rigidità SN 8 kN/m², diametro esterno De 160, spessore 4,7.

Chiusino in ghisa

Chiusino di ispezione in ghisa sferoidale a norma UNI EN 1563 per parcheggi, bordo strada e zone pedonali, con resistenza a rottura superiore a 250 kN conforme classe C 250 della norma UNI EN 124 ed al regolamento NF-110, a tenuta idraulica, costituito da telaio quadrato dotato di fori e asole di fissaggio e coperchio con superficie antisdrucchiolo munito di fori ciechi con barretta per l'apertura, rivestito con vernice protettiva, marcatura riportante la classe di resistenza, la norma di riferimento, l'identificazione del produttore ed il marchio di qualità rilasciato da ente di certificazione indipendente. Montato in opera compreso ogni onere e magistero su preesistente pozzetto: telaio di lato non inferiore a 500 mm, altezza non inferiore a 50 mm con supporti in neoprene negli angoli antirumore ed antibasculamento, coperchio quadrato, luce netta 400x400 o 600x600 mm, peso totale 28,5 o 52 kg circa.

Per le specifiche sul contenuto di materiale riciclato/riciclabile vedasi paragrafo opere da fabbro.



9) OPERE IMPIANTISTICHE – IMPIANTI IDRICO-SANITARIO E MECCANICO (escluso dall'appalto)

Gli impianti sono classificati, a seconda delle modalità temporali di funzionamento (DPCM 5-12-97), in:

- Servizi a funzionamento discontinuo: impianti fissi il cui livello sonoro emesso non sia costante nel tempo e caratterizzato da brevi periodi di funzionamento rispetto al tempo di inattività durante l'arco di una giornata; rientrano in questa tipologia gli impianti sanitari (scarichi idraulici, bagni, servizi igienici, rubinetteria), gli ascensori, i montacarichi e le chiusure automatiche, il cui parametro di riferimento è L_{ASmax} , livello massimo di pressione sonora, ponderata A con costante di tempo *slow*.
- Servizi a funzionamento continuo: impianti fissi il cui livello sonoro emesso nel tempo sia essenzialmente costante; rientrano in questa tipologia gli impianti di riscaldamento, climatizzazione, ricambio d'aria, estrazione forzata, il cui parametro di riferimento è L_{Aeq} , livello continuo equivalente di pressione sonora, ponderata A.

I valori limite di tali parametri cambiano in funzione della destinazione d'uso dell'edificio e sono indicati nella Tabella 1.

La misura è eseguita nell'ambiente con livello di rumore più elevato e diverso da quello in cui si trova la sorgente, infatti i limiti imposti dal DPCM non sono riferiti agli impianti, ma al rumore che propagano nell'edificio.

Di seguito gli interventi realizzati per prevenire e/o ridurre il disturbo verso gli utenti dell'edificio.

Tubazioni (tipo di funzionamento: Discontinuo)

Interventi:

- Il tubo è sconnesso dall'elemento solido (parete o solaio) attraverso la sistemazione di materiale smorzante e fissato al muro con "collari" muniti di elemento insonorizzante.
- A monte dell'impianto è installato un riduttore di pressione.
- I rubinetti sono dotati di elementi "rompi-getto".
- All'interno dei tubi è utilizzata una valvola che estingue lentamente il flusso d'acqua.
- Presso le valvole di condotta è installata una camera d'aria ad assorbimento d'urto.
- Le tubazioni sono inserite in appositi cavedi con adeguato potere fonoisolante.

Scarichi (tipo di funzionamento: Discontinuo)

**Interventi:**

- Non sono utilizzate connessioni rigide con le strutture.
- La sezione del collettore è aumentata per ridurre la velocità di deflusso delle acque.
- Sono evitate le pendenze elevate del tubo di collegamento fra sifone e colonna di scarico, per ridurre i tipici “gorgoglii”.

Impianti di riscaldamento (tipo di funzionamento: Continuo)**Interventi:**

- Le tubazioni sono dotate di giunti elastici e ancoraggi flessibili.
- Gli elementi termo-radianti hanno un collegamento elastico con la tubatura.
- Gli elementi termo-radianti hanno un supporto elastico per l’ancoraggio alla parete o al solaio.

Impianti di condizionamento (tipo di funzionamento: Continuo)**Interventi:**

- Gli impianti sono posizionati in luoghi dove l’impatto è minore.
- Le staffe di supporto dell’impianto sono provviste di idonei giunti antivibranti.

Impianti elettrici (tipo di funzionamento: Continuo)**Interventi:**

- Le cassette elettriche e i quadri elettrici non sono posizionati sui due lati di una stessa parete in corrispondenza l’uno dell’altro.

Note Impianti:

Gli scarichi saranno inseriti in appositi cavedi ad elevato potere fonoisolante chiusi sui lati con lana minerale e doppia lastra di cartongesso, in generale saranno situati sul lato corridoio. Le colonne saranno del tipo silenziato installate con appositi supporti antivibranti.

- Si prescrive che la cassetta dei bagni sia esterna e che le forometrie siano fatte in apposite contropareti (in modo da non compromettere la stratigrafia prevista), anche per limitare il rumore



da impianti (che deve essere al di sotto del limite di legge anche all'interno della stessa unità immobiliare).

- La parete perimetrale non dovrà ridursi di spessore per l'inserimento di elementi tecnici o di arredo.
- L'impiantistica (scarichi) dovrà essere realizzata con tubazioni tipo Geberit PPS o similari da rivestire eventualmente con lana a riempimento. I vani per il passaggio delle tubazioni saranno da collocare nelle pareti perimetrali, per le quali si dovranno usare laterizi pieni a protezione dei rumori.
- Le ventilazioni e i pluviali, se interni, dovranno essere realizzati con tubazioni tipo Geberit PPS o similari.
- Le tubazioni dovranno essere posate utilizzando bracciali dotati di antivibranti.
- Le pareti dei cavedi dovranno essere realizzate almeno con doppia struttura e tre lastre in cartongesso. Le specifiche di posa verranno concordate e definite in fase realizzativa.
- Le colonne di scarico dovranno essere trattate in modo da evitare il fenomeno "cassa di risonanza" nelle cavità; è opportuno l'impiego di tubazioni trattate con rivestimenti stratificati.
- La soluzione più utile è quella di realizzare cavedi per le colonne di scarico, da isolare opportunamente.
- Dovrà essere realizzato il rivestimento delle tubazioni con materiale idoneo (indicato ed eventualmente fornito dallo stesso produttore delle tubazioni) che deve avere proprietà isolanti, ma anche resilienti, ovvero di dissipazione delle vibrazioni. Il tutto deve essere avvolto in lana minerale.
- In corrispondenza dei solai deve essere impiegato un materiale resiliente quale polietilene espanso a cellule chiuse per impedire la trasmissione alle strutture delle vibrazioni generate da passaggio dell'acqua.
- La scelta delle tipologie di sanitari deve essere operata privilegiando componenti a basso rumore intrinseco: per gli appoggi di questi componenti si devono applicare elementi isolanti, quali ad esempio guaine.
- La rete di distribuzione e di circolazione deve essere tenuta svincolata da sorgenti di rumore e vibrazione mediante l'inserimento di giunti antivibranti.
- Gli impianti di riscaldamento e raffrescamento (specie se realizzati con circolazione di aria) dovranno essere attentamente progettati, in quanto le canalizzazioni dell'aria sono corridoi preferenziali per la trasmissione del rumore. Oltre al rumore prodotto dai ventilatori e bocchette si



ha il problema del rumore generato in un ambiente che, attraverso le canalizzazioni, raggiunge un altro ambiente.

- Il rumore dei ventilatori deve essere tenuto sotto controllo usando macchine a bassa potenza sonora e con basse velocità di circolazione di aria.
- Nel caso si rendesse necessario, devono essere impiegati dei silenziatori da posizionare vicino alle sorgenti di rumore.
- Le bocchette di espulsione ed estrazione, inoltre devono essere silenziate in modo opportuno e devono essere verificate al fine che non siano esse stesse sorgenti secondarie di rumore.
- La presenza di immissione di aria primaria, tuttavia, rientra nella casistica più generale della circolazione dell'aria e quindi va trattata come precedentemente chiarito.
- Ai cambi di direzione delle tubazioni si devono impiegare elementi con curve a 45° e tratti rettilinei e non con curve a 90°.
- I generatori e/o UTA dovranno essere dotati di piedini antivibranti ad onere e cura del produttore degli impianti.
- Le bocchette di ventilazione dovranno essere idoneamente scelte ed eventualmente dotate di silenziatori per garantire il livello stabilito dal DPCM per gli impianti.
- Il passaggio tra esterno ed interno delle canalizzazioni dovrà essere adeguatamente coibentata per garantire il requisito di facciata; i collegamenti dovranno essere dotati di giunti antivibranti.

9.1) MATERIALI

- Tubazioni in bagni: tubazioni multistrato in pe reticolato secondo UNI EN ISO 15875 in rotoli con guaina isolante.
- Per tubazioni multistrato: raccordi a pressare in acciaio inossidabile austenitico al Cromo-Nichel-prodotti secondo norma UNI EN 10088, con O-ring di tenuta profilato CIIR nero (gomma butilica), che garantisce la perdita se non viene pressato.

Generalità sulla posa in opera

- Per tubazioni multistrato: la giunzione del sistema è del tipo a pressare e si effettua pressando, in senso radiale, direttamente il raccordo sul tubo con apposite attrezzature omologate dal produttore del



sistema. Tale giunzione è inscindibile. La tenuta idraulica è garantita dalla pressatura del raccordo, che è caratterizzato dall'aver alle estremità un profilo (o più) definito toroidale, dove all'interno vi è alloggiato l'O-ring di tenuta.

- Le tubazioni in vista devono essere sostenute mediante supporti a collare in acciaio zincato montati su tassello ad espansione.
- Le tubazioni in acciaio zincato saranno del tipo senza saldatura longitudinale (Mannesmann) zincati a caldo in fabbrica, (tubi gas filettabili serie leggera con diametri espressi in pollici) fino a 4" compreso, (tubi lisci commerciali con diametri espressi in mm) zincate a bagno dopo la formatura per diametri superiori. Complete di materiali vari di consumo, raccordi, curve, tee, riduzioni, saldature, flangiature, guarnizioni, mensolame, staffe e collari di sostegno, punti fissi, chiusure tagliafuoco, giunti antivibranti ed ogni altro onere ed accessorio per un'installazione a perfetta regola d'arte. Per i primi (diametri fino a 4") si useranno raccordi in ghisa malleabile (zincati) del tipo a vite e manicotto. La tenuta sarà realizzata con canapa e mastice di manganese, oppure con nastro di PTFE. Per i collegamenti che debbono essere facilmente smontati (ad esempio tubazioni-serbatoi o valvole di regolazione-tubazioni o simili) si useranno bocchettoni a tre pezzi, con tenuta a guarnizione O.R. o sistema analogo, o giunzione a flange. Per i secondi si potranno prefabbricare dei tratti mediante giunzioni e raccorderia a saldare (ovviamente prima della zincatura) previa adeguata preparazione dei lembi, come descritto riguardo alle tubazioni nere. Le estremità dei tratti così eseguiti verranno flangiate. I vari tratti verranno quindi fatti zincare a bagno internamente ed esternamente. La giunzione fra i vari tratti prefabbricati avverrà per flangiatura, con bulloni pure zincati. E' assolutamente vietata qualsiasi saldatura su tubazioni zincate.

Caratteristiche del sistema:

Dilatazione termica	0,016 mm/mK
Curvatura possibile del tubo	$r \geq a \text{ 3,5 volte diametro}$
Limite di snervamento del tubo	$> 205 \text{ N/mm}$
Rugosità della superficie del tubo	$1,5\mu\text{m}$



Temperatura di esercizio con O-ring standard	Da - 30°C a +120°C
Temperatura di esercizio con O-ring dedicato	Da - 30°C a +180°C
Pressione max di esercizio	16 bar
Pressione max di collaudo	40 bar

9.2) IMPIANTI DI SCARICO

Materiali

- Tubi in polietilene alta densità PE, (massa volumica $\geq 950 \text{ Kg/m}^3$) con valori minimi di MRS (Minimum Required Strength) di 6,3 Mpa destinati alle condotte di scarico di acque reflue e ventilazione realizzate all'interno dei fabbricati, prodotti in conformità alla norma UNI EN 1451.
- La Ditta produttrice dovrà essere in possesso di Certificazione di Qualità Aziendale in conformità alle norme ISO 9001:2000, rilasciata da ente competente e accreditato, e associato a IQNet.
- I tubi devono essere prodotti con il metodo dell'estrusione.
- I raccordi devono essere prodotti con il metodo dell'inietto fusione ed esclusivamente con materiali aventi le stesse caratteristiche fisico-chimiche dei tubi e riportanti lo stesso marchio.
- I tubi e i raccordi devono essere collegati tramite saldatura testa-testa con termoelemento, mediante manicotto elettrico, o manicotto d'innesto e/o dilatazione, a bicchiere a tenuta con guarnizioni elastomeriche (UNI 8452), o mediante raccordi a flangia o a vite.
- Il dimensionamento delle tubazioni dovrà essere fatto secondo quanto prescritto dalla norma UNI EN 12056. Il sistema di scarico delle acque reflue dovrà essere dato completo di pezzi speciali, ispezioni, collari di guida e dovrà essere messo in opera con tutti gli accorgimenti tecnici per prevenire eventuali anomalie di funzionamento e dilatazioni, rispettando tutte le migliori regole dell'arte.
- La materia prima da impiegare per l'estrusione del tubo deve essere prodotta da primari e riconosciuti produttori europei e derivata esclusivamente dalla polimerizzazione, o copolimerizzazione, dell'etilene, stabilizzata ed addizionata dal produttore stesso della resina di opportuni additivi, uniformemente dispersi nella massa granulare. Tali additivi (antiossidanti, lubrificanti, stabilizzanti, carbon black) sono dosati e addizionati al polimero dal produttore di resina in fase di formazione del compound, e sono



destinati a migliorare le performance di trafilatura, iniezione, resistenza agli agenti atmosferici ed invecchiamento del prodotto finito. Tali additivi devono risultare uniformemente dispersi nella massa granulare e, per il carbon black, devono essere rispettati i parametri di dispersione e ripartizione stabiliti dalle norme UNI di riferimento, nonché il contenuto ($2 \div 2.5\%$ in peso).

Generalità sulla posa in opera

Per la realizzazione delle diverse parti funzionali si utilizzeranno i materiali ed i componenti indicati nei documenti progettuali ed a loro completamento si rispetteranno le prescrizioni seguenti.

In generale i prodotti ed i componenti devono inoltre rispondere alle seguenti caratteristiche:

- a) conformazione senza sporgenze all'interno per evitare il deposito di sostanze contenute o trasportate dalle acque;
- b) stabilità di forma in senso sia longitudinale sia trasversale;
- c) sezioni di accoppiamento con facce trasversali perpendicolari all'asse longitudinale;
- d) minima emissione di rumore nelle condizioni di uso nel rispetto comunque dei limiti di legge;
- e) gli accumuli e sollevamenti devono essere a tenuta di aria per impedire la diffusione di odori all'esterno, ma devono avere un collegamento con l'esterno a mezzo di un tubo di ventilazione di sezione non inferiore a metà del tubo o della somma delle sezioni dei tubi che convogliano le acque nell'accumulo;

Inoltre:

- 1) Nel suo insieme l'impianto deve essere installato in modo da consentire la facile e rapida manutenzione e pulizia; deve permettere la sostituzione, anche a distanza di tempo, di ogni sua parte senza gravosi o non previsti interventi distruttivi di altri elementi della costruzione; deve permettere l'estensione del sistema, quando previsto, ed il suo facile collegamento ad altri sistemi analoghi.
- 2) Le tubazioni orizzontali e verticali devono essere installate in allineamento secondo il proprio asse, parallele alle pareti e con la pendenza di progetto. Esse non devono passare sopra apparecchi elettrici o similari o dove le eventuali fuoriuscite possono provocare inquinamenti. Quando ciò è inevitabile devono essere previste adeguate protezioni che convogliano i liquidi in un punto di raccolta. Quando applicabile vale il DM 12.12.1985 per le tubazioni interrate.



- 3) I raccordi con curve e pezzi speciali devono rispettare le indicazioni predette per gli allineamenti, le discontinuità, le pendenze, ecc. Le curve ad angolo retto non devono essere usate nelle connessioni orizzontali (sono ammesse tra tubi verticali e orizzontali), sono da evitare le connessioni doppie e tra loro frontali ed i raccordi a T. I collegamenti devono avvenire con opportuna inclinazione rispetto all'asse della tubazione ricevente ed in modo da mantenere allineate le generatrici superiori dei tubi.
- 4) I cambiamenti di direzione devono essere fatti con raccordi che non producano apprezzabili variazioni di velocità od altri effetti di rallentamento. Le connessioni in corrispondenza di spostamento dell'asse delle colonne dalla verticale devono avvenire ad opportuna distanza dallo spostamento e comunque a non meno di 10 volte il diametro del tubo ed al di fuori del tratto di possibile formazione delle schiume.
- 5) I supporti di tubi ed apparecchi devono essere staticamente affidabili, durabili nel tempo e tali da non trasmettere rumori e vibrazioni. Le tubazioni vanno supportate ad ogni giunzione; ed inoltre quelle verticali almeno ogni 2,5 m e quelle orizzontali ogni 0,5 m per diametri fino a 50 mm, ogni 0,8 m per diametri fino a 100 mm, ogni 1,00 m per diametri oltre 100 mm. Il materiale dei supporti deve essere compatibile chimicamente ed in quanto a durezza con il materiale costituente il tubo.
- 6) Si devono prevedere giunti di dilatazione, per i tratti lunghi di tubazioni, in relazione al materiale costituente ed alla presenza di punti fissi quali parti murate o vincolate rigidamente. Gli attraversamenti delle pareti a seconda della loro collocazione possono essere per incasso diretto, con utilizzazione di manicotti di passaggio (controtubi) opportunamente riempiti tra tubo e manicotto, con foro predisposto per il passaggio in modo da evitare punti di vincolo.
- 7) Gli scarichi a pavimento all'interno degli ambienti devono sempre essere sifonati.
- 8) Gli scarichi condense delle unità interne di condizionamento devono sempre essere sifonati.



9.3) COMPONENTI IMPIANTO RISCALDAMENTO, RICAMBIO ARIA E PRODUZIONE ACS

Caratteristiche tecniche generali

Tutti gli apparecchi saranno delle migliori marche presenti sul mercato e dovranno:

- essere dotati di marcatura CE, corredati della relativa certificazione e dichiarazione di conformità; il tutto ai sensi della “Direttiva Macchine” 2006/42/CE e/o del “Regolamento 305/2011/UE” per quanto applicabile e (ove esistenti) delle rispettive disposizioni legislative di recepimento;
- essere adatti ad operare nelle condizioni di pressione e temperatura di esercizio previste in progetto;
- essere costruiti, testati, provati in conformità alle norme specifiche di prodotto nazionali ed europee (UNI – UNI EN – CEI per le parti elettriche – ISO, ecc.), nonché e soprattutto quelle riguardanti gli aspetti energetici e di sicurezza (Direttiva bassa tensione 2006/95/CE);
- essere dotati, ove fisicamente possibile, di una targhetta metallica o adesiva riportante in modo chiaro ed indelebile il nome del costruttore, il modello e ove possibile le principali caratteristiche tecniche e i dati prestazionali.

Nelle descrizioni che seguono non sono citate in dettaglio tutte le normative cui gli apparecchi devono essere conformi, ma, sulla base di quanto sopra, si intende che tale conformità/rispondenza è d’obbligo e che tutti gli apparecchi non rispondenti saranno rifiutati.

La scelta dovrà essere effettuata con priorità, a pari importanza, per:

- qualità dei materiali di costruzione e prestazioni tecniche a parità di altre condizioni previste in progetto;
- maggiore resistenza ad elevate sollecitazioni meccaniche e termiche;
- servizio di assistenza efficiente presente sul posto o in prossimità.

Radiatori

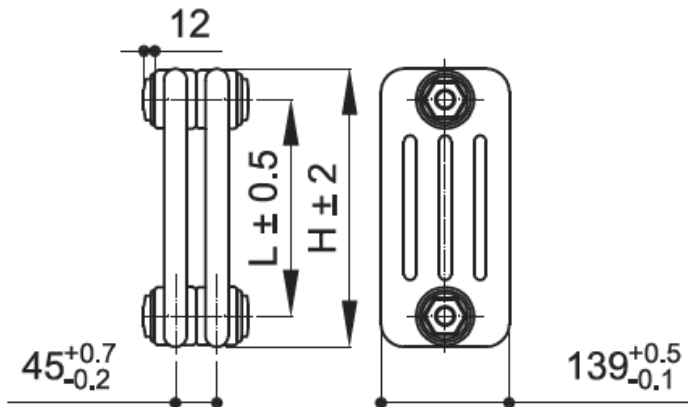
Radiatori da arredo verniciati con tubi in lamiera d’acciaio di diametro 25 mm, completi di valvola termostatica, detentore, mensole di sostegno, tappi e riduzioni, valvola di sfiato aria, collettori in lamiera d’acciaio stampati, larghezza elementi 45 mm (passo del singolo elemento), filettature estremità collettore superiore e inferiore 1”1/4 G dx o sx, pressione di esercizio massima ammessa 8 bar, temperatura di esercizio massima ammessa 95°C, lunghezza radiatore con tappi montati: (N° elementi * 45) + 24 mm,



misura dell'interasse valvola pari a $41 \div 44$ mm, misura dell'interasse detentore pari a $41 \div 44$ mm, colore a scelta della D.L.

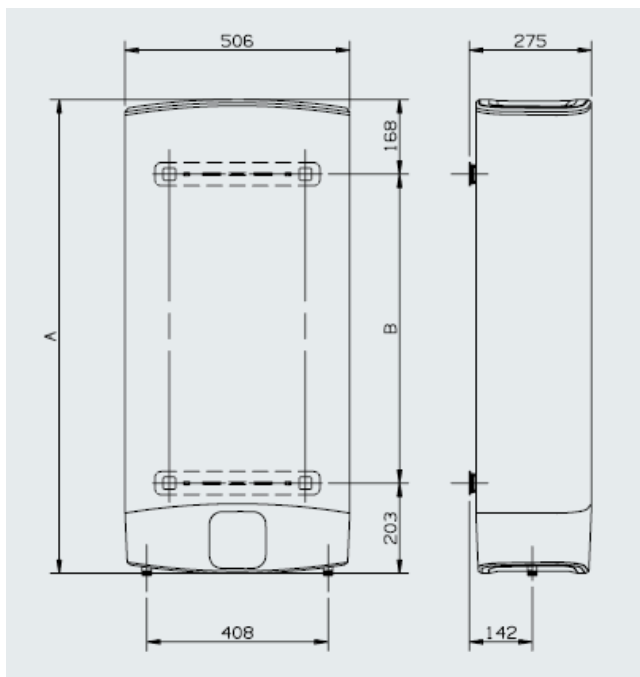
Caratteristiche:

- Blocco 1: 3/1200/3 + TRS, $\emptyset 1/2"$ x 14 mm.
- Blocco 2: 12/665/3 + TRS, $\emptyset 1/2"$ x 14 mm.



Scaldacqua elettrico

Scaldacqua elettrico murale ad accumulo, dimensioni di ingombro 1066x695 mm, con display LCD multifunzione, resistenza smaltata antirumore, caldaia smaltata al titanio a 850°C, doppio anodo di magnesio. Marcatura CE.



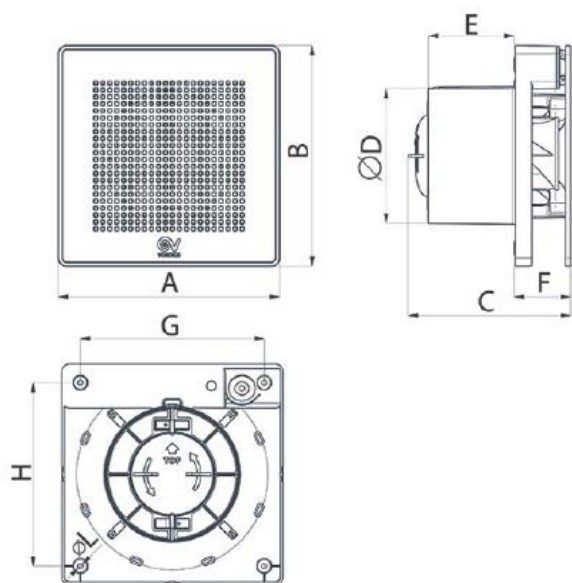
Capacità (l)	80
Installazione	Orizzontale
Potenza (kW)	1,5
Voltaggio (V)	230
Tempo di riscaldamento ΔT 45°C (h,min)	2,15
Tempo necessario per la 1° doccia (min)	50
Pressione max. di esercizio (bar)	8
Temperatura max. di esercizio (°C)	80
Peso (kg)	28,3
Dispersione termica (kW/h 24h)	1,5
Protezione (IP)	IPX4

Estrattore elicoidale a parete

Estrattore elicoidale da muro, con marcatura CE, dimensioni 179x179 mm. Costruzione in resina plastica bianca resistente all'invecchiamento, diametro nominale $\varnothing 120$ mm, motore termicamente protetto, con



albero montato su supporti con cuscinetti a sfere, 2 velocità di funzionamento controllate da una scheda elettronica, portata 120 ÷ 175 m³/h, dotato di valvola di non ritorno. Sicurezza e prestazioni certificate IMQ.



Dimensione A (mm)	179
Dimensione B (mm)	179
Dimensione C (mm)	127
Dimensione D (mm)	∅ 118
Dimensione E (mm)	71
Dimensione F (mm)	42,5
Dimensione G (mm)	152
Dimensione H (mm)	152
Dimensione L (mm)	∅ 3,5

Dati tecnici e prestazionali:

Corrente max. assorbita alla max. velocità (A)	0,08
Corrente max. assorbita alla min. velocità (A)	0,06
Diametro nominale condotto (mm)	120
Frequenza (Hz)	50
Grado protezione IP	45
Isolamento	II° classe
Peso (kg)	0,77
Potenza max. assorbita alla max. velocità (W)	13
Potenza max. assorbita alla min. velocità (W)	10
Temp. ambiente max. funzionamento continuativo (°C)	50
Tensione (V)	220-240
Portata max. alla max. velocità (l/s)	48,6
Portata max. alla max. velocità (m ³ /h)	175
Portata max. alla min. velocità (l/s)	33,3
Portata max. alla max. velocità (m ³ /h)	120



Potenza sonora Lw [(dB(A)) – max. velocità	52,8
Potenza sonora Lw [(dB(A)) – min. velocità	44,5
Pressione max. alla max. velocità (mmH ₂ O)	5
Pressione max. alla max. velocità (Pa)	49,04
Pressione max. alla min. velocità (mmH ₂ O)	2,3
Pressione max. alla min. velocità (Pa)	22,56
Pressione sonora Lp in campo libero [dB(A)] 3 m max. velocità	32,3
Pressione sonora Lp in campo libero [dB(A)] 3 m min. velocità	24,0
RPM max.	2070
RPM min.	1490

9.4) APPARECCHI SANITARI, RUBINETTERIA E SIMILI

Caratteristiche tecniche generali

Tutti gli apparecchi sanitari e la rubinetteria saranno delle migliori marche presenti sul mercato e dovranno:

- essere dotati di marcatura CE, corredati della relativa certificazione e dichiarazione di conformità del fabbricante ai sensi della Direttiva “Prodotti da Costruzione” 89/106/CEE e/o, quando previsto dalla legislazione vigente, anche ai sensi della Direttiva Macchine 2006/42/CE e/o della Direttiva “Compatibilità Elettromagnetica” 2004/108/CE e/o della Direttiva “Dispositivi Medici” 93/42/CEE e (ove esistenti) delle rispettive disposizioni legislative di recepimento;
- essere realizzati con materiali idonei al fluido con il quale saranno a contatto, avere massa e spessore elevati ed essere altamente resistenti ai fluidi aggressivi (soprattutto gli acidi), agli urti, alle sollecitazioni meccaniche, al carico, alle variazioni di temperatura e ai cicli di lavaggio e asciugatura;
- essere costruiti, testati, provati in conformità alle norme specifiche di prodotto nazionali ed europee (UNI – UNI EN – CEI per le eventuali parti elettriche – ISO, ecc.), nonché e soprattutto quelle riguardanti gli aspetti di sicurezza, dell’igiene e della salute pubblica (D.P.R. 503/96, D.Lgs. 81/2008; ecc.);
- avere una superficie liscia, brillante ed omogenea e facilmente pulibile;
- essere garantiti per una lunga durata nel tempo.



I prodotti ceramici in vetrochina (porcellana vetrificata) bianca, quali lavabi, vasi a sedere, bidet, ecc., dovranno essere coperti con smalto durissimo e brillante di natura feldspatico - calcareo con cottura contemporanea ad almeno 1300 °C che assicuri una profonda compenetrazione dello smalto-massa e quindi la non cavillabilità; quelli in fire-clay (gres porcellanato) lavelli, piatti doccia, verranno cotti a circa 1200 °C.

Tutte le rubinetterie dovranno essere in ottone di tipo pesante con forte cromatura della parte in vista. Il deposito di cromo dovrà essere fatto su un deposito elettrolitico di nichel, di spessore non inferiore a 10 micron. Le superfici nichelate e cromate non dovranno risultare ruvide né per difetto di pulitura, né per intrusione di corpi estranei nei bagni galvanici di nichelatura e di cromatura, e devono risultare perfettamente speculari su tutta la parte visibile.

Nelle descrizioni che seguono non sono citate in dettaglio tutte le normative cui i singoli prodotti devono essere conformi, ma, sulla base di quanto sopra, si intende che tale conformità/rispondenza è d'obbligo e che prodotti non rispondenti saranno rifiutati.

La scelta degli apparecchi dovrà essere effettuata con priorità, a pari importanza, per:

- qualità dei materiali di costruzione, misure d'ingombro, design, a parità di prestazioni tecniche previste in progetto;
- maggiore resistenza ad elevate sollecitazioni meccaniche e termiche, urti ed eventuale corrosione da parte di fluidi aggressivi;
- silenziosità di funzionamento;
- servizio di assistenza efficiente presente sul posto o in prossimità.

In accordo con le criteri del "Do No Significant Harm" principio di non arrecare danno all'ambiente, secondo il regolamento sulla Tassonomia Europea (si rimanda al capitolo di riferimento della presente relazione), per quanto riguarda la gestione delle acque, le soluzioni tecniche adottate rispetteranno gli standard internazionali di prodotto:

- - EN 200 "Rubinetteria sanitaria - Rubinetti singoli e miscelatori per sistemi di adduzione acqua di tipo 1 e 2 - Specifiche tecniche generali"
- - EN 816 "Rubinetteria sanitaria - Rubinetti a chiusura automatica PN 10"; o EN 817 "Rubinetteria sanitaria - Miscelatori meccanici (PN 10) – Specifiche tecniche generali"
- - EN 1111 "Rubinetteria sanitaria - Miscelatori termostatici (PN 10) – Specifiche tecniche generali";
- - EN 1112 "Rubinetteria sanitaria - Dispositivi uscita doccia per rubinetteria sanitaria per sistemi di adduzione acqua di tipo 1 e 2 - Specifiche tecniche generali";



- - EN 1113 "Rubinetteria sanitaria - Flessibili doccia per rubinetteria sanitaria per sistemi di adduzione acqua di tipo 1 e 2 - Specifiche tecniche generali", che include un metodo per provare la resistenza alla flessione del flessibile;
- - EN 1287 "Rubinetteria sanitaria - Miscelatori termostatici a bassa pressione - Specifiche tecniche generali";
- - EN 15091 "Rubinetteria sanitaria - Rubinetteria sanitaria ad apertura e chiusura elettronica".

Modalità di posa in opera per apparecchi sanitari, rubinetteria e simili

Per alcuni apparecchi sanitari e rubinetteria descritti in precedenza le modalità di installazione sono già contenute nella relativa descrizione. Pertanto nel presente capitolo vengono riportate, oltre le prescrizioni di carattere generale, solo le modalità di posa in opera che richiedono avvertenze o accorgimenti particolari. Tutti gli apparecchi sanitari quali: vasi a sedere, lavabi, bidet, ecc. e relativa rubinetteria o rubinetteria singola, dovranno essere installati osservando tutte le indicazioni del progetto e/o del costruttore in ordine a spazi di rispetto per la corretta funzionalità e la comodità di utilizzo dell'apparecchio, oltre che per la sua manutenzione ordinaria e straordinaria; in ogni caso osservando tutte le prescrizioni della normativa vigente e delle buone regole dell'arte. Gli apparecchi dovranno essere fissati alle strutture edili di sostegno in maniera stabile e sicura (non semplicemente appoggiati), in modo tale da resistere, oltre che agli usuali carichi, anche alle sollecitazioni sismiche, senza subire ribaltamenti o spostamenti orizzontali in qualsiasi direzione sotto l'azione del sisma. I vari accessori e materiali per supporti e/o fissaggi saranno quelli della casa costruttrice dell'apparecchio e/o dalla stessa raccomandati.

Le tubazioni collegate agli apparecchi sanitari e alla rubinetteria non dovranno gravare con il loro peso sugli apparecchi/rubinetteria stessi e/o sui loro attacchi; i collegamenti dovranno essere eseguiti in modo tale da poter essere anche facilmente smontati per la manutenzione e se necessario modificati per eventuale riparazione dei vari apparecchi/rubinetteria e loro componenti. A tal fine, le tubazioni non dovranno essere installate in modo da ostacolare la manutenzione e/o lo smontaggio dell'apparecchio/rubinetteria e/o di parti di esso.

Qualora i diametri degli attacchi idronici dell'apparecchio sanitario/rubinetteria siano diversi da quelli delle tubazioni in arrivo – partenza, per le giunzioni e i collegamenti sarà sempre utilizzata apposita raccorderia e/o pezzi speciali della casa costruttrice dell'apparecchio/rubinetteria.



Dati di progetto

Il percorso delle tubazioni nonché i relativi diametri sono indicati negli elaborati grafici allegati.

Pressione minima di esercizio = 1 bar (10 m.c.a.).

Pressione massima di esercizio = 5 bar (50 m.c.a.).

Pressione di progetto = 10 bar alle temperature sottoindicate.

Temperatura massima acqua calda = 80°C.

Temperatura esercizio acqua calda = 48°C.

Saranno compresi in fornitura i pezzi speciali, giunzioni, accessori per il fissaggio e quant'altro necessario per l'installazione a regola d'arte.

Tutte le giunzioni dovranno essere realizzate a perfetta tenuta prevedendo una pressione di progetto nelle condotte pari a 10 bar (PN10).

Le tubazioni acqua calda e ricircolo dovranno essere coibentate mediante isolante a cella chiusa avente spessore come da tabella I.10/91 in precedenza riportata.

Le tubazioni acqua fredda dovranno essere coibentate mediante isolante a cella chiusa avente spessore pari a 9 mm.

Dovrà essere posta particolare cura nel sigillare con gli appositi collanti le giunzioni della coibentazione e nell'evitare di danneggiare la stessa nella realizzazione delle giunzioni.

Gli stacchi delle derivazioni dai collettori principali dovranno essere dotati di valvole di intercettazione del tipo a sfera oppure rubinetti a cappuccio per ogni zona bagno e/o cucine onde consentire la esclusione della zona in caso di manutenzione; tali rubinetti dovranno essere facilmente accessibili.

Le rubinetterie degli apparecchi sanitari dovranno essere collegate mediante un tratto di tubazione flessibile dotata di guaina metallica oppure mediante canna rigida cromata dotata degli opportuni raccordi di collegamento; è assolutamente da evitare il montaggio di una canna rigida e di una tubazione flessibile in serie l'una all'altra.

Al termine del montaggio dovranno essere collaudati tutti gli impianti installati prima del tamponamento delle tracce o del riempimento degli scavi; la prova dovrà essere eseguita con acqua ad una pressione non inferiore a 6 bar (e comunque non inferiore alla pressione massima erogata dalla autoclave).



Lavabo in vetrochina di colore bianco e colonna

Lavabi per disabili con bordi arrotondati, poggiaomiti e paraspruzzi, in ceramica colore bianco, fronte concavo per agevolare l'avvicinamento alle persone che utilizzano la carrozzina, completo di rubinetto miscelatore monocomando a leva lunga a bocchello estraibile, 2 raccordi flessibili con rosetta, piletta con griglia, sifone a scarico flessibile, guarnizioni e mensole: - reclinabile con dispositivo pneumatico.

norme di esecuzione e posa in opera

Staffaggi come da specifica, in funzione delle modalità di posa;

Spazi minimi di rispetto ed installazione secondo la norma UNI 91182;

Sigillatura con mastici adeguati;

Spazi di rispetto ed installazione apparecchi nei servizi disabili secondo le norme vigenti;

Apparecchiature metalliche provviste di bullone per il collegamento del conduttore connesso alla rete di messa a terra; collegamento equipotenziale fra alimentazione acqua e scarico per vasche da bagno e piatti doccia in materiale metallico.

norme di misurazione

Misurati a numero, installati, dati in opera perfettamente funzionanti. nella quotazione economica unitaria, sono inclusi tutti gli oneri edili per il montaggio e posizionamento dell'apparecchiatura.

norme per il collaudo

Verifica qualitativa e quantitativa;

Verifiche di stabilità e di tenuta

Verifica del corretto funzionamento dei sistemi automatici;

Prova di tenuta microschemature come da specifiche tubazioni.

Vaso sospeso in ceramica bianca

Vaso-bidet per disabili, prodotti a norma D.P.R. 503/96.: - monoblocco sospeso in ceramica bianca con catino allungato, apertura anteriore per consentire un agevole passaggio della mano e della doccetta esterna per uso bidet. Completo di cassetta in ceramica, con speciale schienale ergonomico per consentire un



comodo appoggio. Fornito di batteria con pulsante pneumatico sulla cassetta e completo di: telaio metallico da incasso, mensole, viti di fissaggio, raccordo di scarico/carico, guarnizioni, comando a distanza.

norme di esecuzione e posa in opera

Staffaggi in funzione delle modalità di posa;

Spazi minimi di rispetto ed installazione secondo la norma UNI 9182;

Sigillatura con mastici adeguati;

Spazi di rispetto ed installazione apparecchi nei servizi disabili secondo le norme vigenti;

Apparecchiature metalliche provviste di bullone per il collegamento del conduttore connesso alla rete di messa a terra; collegamento equipotenziale fra alimentazione acqua e scarico per vasche da bagno e piatti doccia in materiale metallico.

norme di misurazione

Misurati a numero, installati, dati in opera perfettamente funzionanti. nella quotazione economica unitaria, sono inclusi tutti gli oneri edili per il montaggio e posizionamento dell'apparecchiatura.

norme per il collaudo

Verifica qualitativa e quantitativa;

Verifiche di stabilità e di tenuta

Verifica del corretto funzionamento dei sistemi automatici; prova di tenuta microschemature come da specifiche tubazioni.

Miscelatore monocomando "non tocco"

Miscelatore monocomando "non tocco" e bocca di erogazione a lavabo, completo di collegamenti idraulici con tubi flessibili e rubinetti di arresto con filtri; materiale ottone cromato.

Installazione su piano, bocca di erogazione fissa con rompigitto, scarico automatico e piletta Ø 1¼"; miscelatore monoforo, comando gemellato, bocca di erogazione fissa, scarico automatico e piletta.

norme di esecuzione e posa in opera



Secondo le istruzioni della casa costruttrice.

norme di misurazione

Misurati a numero, installati, dati in opera perfettamente funzionanti.

norme per il collaudo

Prove di funzionamento e verifica dati di targa

Protezione e pulizia degli apparecchi

Tutti gli apparecchi sanitari/rubineria o loro parti durante il periodo di giacenza in cantiere prima dell'installazione dovranno rimanere sempre protetti nel loro imballaggio originale e/o con l'impiego di teli di nylon accuratamente posizionati e fissati, così da non subire sporcamenti, ingresso di polvere o danni dovuti alle operazioni di cantiere o agli agenti atmosferici; anche dopo la posa in opera è onere ed obbligo dell'Appaltatore la loro protezione, che può essere tolta solo in occasione di prove o collaudi (per essere poi immediatamente ripristinata) e, alla fine, all'atto della consegna delle opere alla Committente. La Direzione Lavori non accetterà apparecchi o loro parti insudiciati e/o danneggiati per la mancanza di protezioni e l'Appaltatore ha obbligo, in tal caso, di provvedere alla loro completa pulizia e rimessa in ordine, riservandosi comunque la DL la facoltà di rifiutare e far sostituire (a cura dell'Appaltatore) quegli apparecchi o loro parti che risultassero danneggiati, oppure a proprio insindacabile giudizio, di accettarli.

Prove, controlli e certificazioni

Ogni apparecchio sanitario e rubineria dovranno essere dotati di marcatura CE, con la relativa certificazione di conformità redatta e rilasciata dal costruttore.

Le prestazioni degli apparecchi dovranno essere documentate dall'Appaltatore con le schede tecniche del costruttore o, preferibilmente con le certificazioni di un laboratorio o Ente riconosciuto, rimanendo peraltro l'Appaltatore unico responsabile nei confronti della Committente della veridicità dei dati forniti. Tutte le certificazioni e le schede tecniche dovranno essere inserite dall'Appaltatore nella documentazione finale allegata ai disegni "as built".

L'Appaltatore è tenuto, su semplice richiesta della DL, a presentare campioni degli apparecchi (con la relativa certificazione CE) che propone di installare; nessun compenso particolare o supplementare è dovuto



al riguardo all'Appaltatore, mentre invece la Direzione Lavori potrà rifiutare i campioni che non risultino (per qualsiasi motivo) conformi al contratto, o non costruiti secondo le regole dell'arte o non diano garanzia di ottimo risultato.

La Direzione Lavori potrà rifiutare tutte apparecchiature, pur se già installate, che non risultino conformi al contratto o ai campioni approvati. L'Appaltatore è obbligato, in tal caso, alla sostituzione con altre, conformi ed approvate, il tutto a sua cura, senza alcun onere per la Committente.

La Direzione Lavori si riserva la facoltà di eseguire o far eseguire all'Appaltatore tutte le prove, le verifiche ed i controlli che riterrà opportuni su apparecchi particolarmente importanti già giunti in cantiere ed eventualmente anche installati: l'Appaltatore dovrà approvvigionare tutta la strumentazione ed il personale tecnico necessari, il tutto sempre a sua cura, senza alcun onere per la Committente. Naturalmente, qualora le prove, verifiche e controlli dessero risultati non conformi alle prescrizioni di progetto/contratto, l'Appaltatore è tenuto (sempre a propria cura e senza alcun onere per la Committente) a porre in essere tutti gli interventi necessari a ricondurre i risultati a conformità delle citate prescrizioni.



10) OPERE IMPIANTISTICHE – IMPIANTI ELETTRICI E SPECIALI

10.1) REQUISITI DI RISPONDENZA A NORME, LEGGI E REGOLAMENTI

Gli impianti dovranno essere realizzati a regola d'arte come prescritto dall'art. 6, comma 1 del D.M. 22/01/2008, n. 37 e s.m.i. e secondo quanto previsto dal D.Lgs. n. 81/2008 e s.m.i. Saranno considerati a regola d'arte gli impianti realizzati in conformità alla vigente normativa e alle norme dell'UNI, del CEI o di altri Enti di normalizzazione appartenenti agli Stati membri dell'Unione europea o che sono parti contraenti dell'accordo sullo spazio economico europeo.

Le caratteristiche degli impianti stessi, nonché dei loro componenti, dovranno corrispondere alle norme di legge e di regolamento vigenti ed in particolare essere conformi:

- alle prescrizioni di Autorità Locali, comprese quelle dei VV.F.;
- alle prescrizioni e indicazioni dell'Azienda Distributrice dell'energia elettrica;
- alle prescrizioni e indicazioni dell'Azienda Fornitrice del Servizio Telefonico;
- alle Norme CEI (Comitato Elettrotecnico Italiano);
- al Regolamento CPR UE n. 305/2011.

L'apparecchio oggetto della fornitura dovrà obbligatoriamente essere conforme ai requisiti CAM di cui al regolamento DM 256/2022.

Prescrizioni riguardanti i circuiti - Cavi e conduttori

a) isolamento dei cavi:

i cavi utilizzati nei sistemi di prima categoria dovranno essere adatti a tensione nominale verso terra e tensione nominale (U_0/U) non inferiori a 450/750V, simbolo di designazione 07. Quelli utilizzati nei circuiti di segnalazione e comando dovranno essere adatti a tensioni nominali non inferiori a 300/500V, simbolo di designazione 05. Questi ultimi, se posati nello stesso tubo, condotto o canale con cavi previsti con tensioni nominali superiori, dovranno essere adatti alla tensione nominale maggiore;

b) colori distintivi dei cavi:

i conduttori impiegati nell'esecuzione degli impianti dovranno essere contraddistinti dalle colorazioni previste dalle vigenti tabelle di unificazione CEI UNEL 00712, 00722, 00724, 00726, 00727 e CEI EN 50334. In particolare i conduttori di neutro e protezione dovranno essere contraddistinti rispettivamente ed



esclusivamente con il colore blu chiaro e con il bicolore giallo-verde. Per quanto riguarda i conduttori di fase, gli stessi dovranno essere contraddistinti in modo univoco per tutto l'impianto dai colori: nero, grigio (cenere) e marrone;

c) sezioni minime e cadute di tensione ammesse:

le sezioni dei conduttori calcolate in funzione della potenza impegnata e della lunghezza dei circuiti (affinché la caduta di tensione non superi il valore del 4% della tensione a vuoto) dovranno essere scelte tra quelle unificate. In ogni caso non dovranno essere superati i valori delle portate di corrente ammesse, per i diversi tipi di conduttori, dalle tabelle di unificazione CEI UNEL 35024/1 ÷ 2.

Indipendentemente dai valori ricavati con le precedenti indicazioni, le sezioni minime ammesse sono:

- 0,75 mm² per circuiti di segnalazione e telecomando;
- 1,5 mm² per illuminazione di base, derivazione per prese a spina per altri apparecchi di illuminazione e per apparecchi con potenza unitaria inferiore o uguale a 2,2 kW;
- 2,5 mm² per derivazione con o senza prese a spina per utilizzatori con potenza unitaria superiore a 2,2 kW e inferiore o uguale a 3 kW;
- 4 mm² per montanti singoli e linee alimentanti singoli apparecchi utilizzatori con potenza nominale superiore a 3 kW;

d) sezione minima dei conduttori neutri:

la sezione del conduttore di neutro non dovrà essere inferiore a quella dei corrispondenti conduttori di fase. In circuiti polifasi con conduttori di fase aventi sezione superiore a 16 mm² se in rame od a 25 mm² se in alluminio, la sezione del conduttore di neutro potrà essere inferiore a quella dei conduttori di fase, col minimo tuttavia di 16 mm² (per conduttori in rame), purché siano soddisfatte le condizioni dell'art. 524.3 della norma CEI 64-8/5.

e) sezione dei conduttori di terra e protezione:



la sezione dei conduttori di protezione, cioè dei conduttori che collegano all'impianto di terra le parti da proteggere contro i contatti indiretti, se costituiti dallo stesso materiale dei conduttori di fase, non dovrà essere inferiore a quella indicata nella tabella seguente, tratta dall'art. 543.1.2 della norma CEI 64-8/5.

SEZIONE MINIMA DEL CONDUTTORE DI PROTEZIONE

Sezione del conduttore di fase dell'impianto	Sezione minima del conduttore di protezione
S (mm²)	Sp (mm²)
$S \leq 16$	$Sp = S$
$16 < S \leq 35$	$Sp = 16$

In alternativa ai criteri sopra indicati sarà consentito il calcolo della sezione minima del conduttore di protezione mediante il metodo analitico indicato nell'art. 543.1.1 della norma CEI 64-8/5.

Sezione minima del conduttore di terra

La sezione del conduttore di terra dovrà essere non inferiore a quella del conduttore di protezione (in accordo all'art. 543.1 CEI 64-8/5) con i minimi di seguito indicati tratti dall'art. 542.3.1 della norma CEI 64-8/5:

Sezione minima (mm²)

- protetto contro la corrosione ma non meccanicamente 16 (CU) 16 (FE)
- non protetto contro la corrosione 25 (CU) 50 (FE)

Tubi Protettivi - Percorso tubazioni - Cassette di derivazione

I conduttori, a meno che non si tratti di installazioni volanti, dovranno essere sempre protetti e salvaguardati meccanicamente.

Dette protezioni potranno essere: tubazioni, canalette porta cavi, passerelle, condotti o cunicoli ricavati nella struttura edile ecc. Negli impianti industriali, il tipo di installazione dovrà essere concordato di volta in volta con la Stazione Appaltante. Negli impianti in edifici civili e similari si dovranno rispettare le seguenti prescrizioni:



- nell'impianto previsto per la realizzazione sotto traccia, i tubi protettivi dovranno essere in materiale termoplastico serie leggera per i percorsi sotto intonaco, in acciaio smaltato a bordi saldati oppure in materiale termoplastico serie pesante per gli attraversamenti a pavimento;
- il diametro interno dei tubi dovrà essere pari ad almeno 1,3 volte il diametro del cerchio circoscritto al fascio di cavi in esso contenuti. Tale coefficiente di maggiorazione dovrà essere aumentato a 1,5 quando i cavi siano del tipo sotto piombo o sotto guaina metallica; il diametro del tubo dovrà essere sufficientemente grande da permettere di sfilare e reinfilare i cavi in esso contenuti con facilità e senza che ne risultino danneggiati i cavi stessi o i tubi. Comunque il diametro interno non dovrà essere inferiore a 10 mm;
- il tracciato dei tubi protettivi dovrà consentire un andamento rettilineo orizzontale (con minima pendenza per favorire lo scarico di eventuale condensa) o verticale. Le curve dovranno essere effettuate con raccordi o con piegature che non danneggino il tubo e non pregiudichino la sfilabilità dei cavi;
- ad ogni brusca deviazione resa necessaria dalla struttura muraria dei locali, ad ogni derivazione da linea principale e secondaria e in ogni locale servito, la tubazione dovrà essere interrotta con cassette di derivazione;
- le giunzioni dei conduttori dovranno essere eseguite nelle cassette di derivazione impiegando opportuni morsetti o morsettiere. Dette cassette dovranno essere costruite in modo che nelle condizioni di installazione non sia possibile introdurre corpi estranei, dovrà inoltre risultare agevole la dispersione di calore in esse prodotta. Il coperchio delle cassette dovrà offrire buone garanzie di fissaggio ed essere apribile solo con attrezzo;
- i tubi protettivi dei montanti di impianti utilizzatori alimentati attraverso organi di misura centralizzati e le relative cassette di derivazione dovranno essere distinti per ogni montante. Sarà possibile utilizzare lo stesso tubo e le stesse cassette purché i montanti alimentino lo stesso complesso di locali e siano contrassegnati, per la loro individuazione, almeno in corrispondenza delle due estremità;
- qualora si preveda l'esistenza, nello stesso locale, di circuiti appartenenti a sistemi elettrici diversi, questi dovranno essere protetti da tubi diversi e far capo a cassette separate. Tuttavia sarà possibile collocare i cavi nello stesso tubo e far capo alle stesse cassette, purché essi siano isolati per la



tensione più elevata e le singole cassette siano internamente munite di diaframmi, non amovibili se non a mezzo di attrezzo, tra i morsetti destinati a serrare conduttori appartenenti a sistemi diversi.

Il numero dei cavi che potranno introdursi nei tubi è indicato nella tabella seguente:

NUMERO MASSIMO DI CAVI UNIPOLARI DA INTRODURRE IN TUBI PROTETTIVI

(i numeri tra parentesi sono per i cavi di comando e segnalazione)

diam. e/diam.i mm	Sezione dei cavi in mm ²								
	(0,5)	(0,75)	(1)	1,5	2,5	4	6	10	16
12/8,5	(4)	(4)	(2)						
14/10	(7)	(4)	(3)	2					
16/11,7			(4)	4	2				
20/15,5			(9)	7	4	4	2		
25/19,8			(12)	9	7	7	4	2	
32/26,4					12	9	7	7	3

I tubi protettivi dei conduttori elettrici collocati in cunicoli, ospitanti altre canalizzazioni, dovranno essere disposti in modo da non essere soggetti ad influenze dannose in relazione a sovrariscaldamenti, sgocciolamenti, formazione di condensa ecc. Non potranno inoltre collocarsi nelle stesse incassature montanti e colonne telefoniche o radiotelevisive. Nel vano degli ascensori o montacarichi non sarà consentita la messa in opera di conduttori o tubazioni di qualsiasi genere che non appartengano all'impianto dell'ascensore o del montacarichi stesso.

I circuiti degli impianti a tensione ridotta per "controllo ronda" e "antifurto", nonché quelli per impianti di traduzioni simultanee o di teletraduzioni simultanee, dovranno avere i conduttori in ogni caso sistemati in tubazioni soltanto di acciaio smaltato o tipo mannesman.



Tubazioni per le costruzioni prefabbricate

I tubi protettivi annegati nel calcestruzzo dovranno rispondere alle prescrizioni delle norme CEI EN 61386-22.

Essi dovranno essere inseriti nelle scatole preferibilmente con l'uso di raccordi atti a garantire una perfetta tenuta. La posa dei raccordi dovrà essere eseguita con la massima cura in modo che non si creino strozzature. Allo stesso modo i tubi dovranno essere uniti tra loro per mezzo di appositi manicotti di giunzione.

La predisposizione dei tubi dovrà essere eseguita con tutti gli accorgimenti della buona tecnica in considerazione del fatto che alle pareti prefabbricate non potranno in genere apportarsi sostanziali modifiche né in fabbrica né in cantiere.

Le scatole da inserire nei getti di calcestruzzo dovranno avere caratteristiche tali da sopportare le sollecitazioni termiche e meccaniche che si presentino in tali condizioni. In particolare le scatole rettangolari porta apparecchi e le scatole per i quadretti elettrici dovranno essere costruite in modo che il loro fissaggio sui casseri avvenga con l'uso di rivetti, viti o magneti da inserire in apposite sedi ricavate sulla membrana anteriore della scatola stessa. Detta membrana dovrà garantire la non deformabilità delle scatole.

La serie di scatole proposta dovrà essere completa di tutti gli elementi necessari per la realizzazione degli impianti comprese le scatole di riserva conduttori necessarie per le discese alle tramezze che si monteranno in un secondo tempo a getti avvenuti.

Posa di cavi elettrici isolati, sotto guaina, interrati

Per l'interramento dei cavi elettrici si dovrà procedere nel modo seguente:

- sul fondo dello scavo, sufficiente per la profondità di posa preventivamente concordata con la Direzione dei Lavori e privo di qualsiasi sporgenza o spigolo di roccia o di sassi, si dovrà costituire, in primo luogo, un letto di sabbia di fiume, vagliata e lavata, o di cava, vagliata, dello spessore di almeno 10 cm, sul quale si dovrà distendere poi il cavo (o i cavi) senza premere e senza farlo (farli) affondare artificialmente nella sabbia;
- si dovrà, quindi, stendere un altro strato di sabbia come sopra, dello spessore di almeno 5 cm, in corrispondenza della generatrice superiore del cavo (o dei cavi). Lo spessore finale complessivo della



sabbia, pertanto, dovrà risultare di almeno cm 15, più il diametro del cavo (quello maggiore, avendo più cavi);

- sulla sabbia così posta in opera, si dovrà, infine, disporre una fila continua di mattoni pieni, bene accostati fra loro e con il lato maggiore secondo l'andamento del cavo (o dei cavi) se questo avrà il diametro (o questi comporranno una striscia) non superiore a cm 5 o al contrario in senso trasversale (generalmente con più cavi);
- sistemati i mattoni, si dovrà procedere al reinterro dello scavo pigiando sino al limite del possibile e trasportando a rifiuto il materiale eccedente dall'iniziale scavo.

L'asse del cavo (o quello centrale di più cavi) dovrà ovviamente trovarsi in uno stesso piano verticale con l'asse della fila di mattoni.

Relativamente alla profondità di posa, il cavo (o i cavi) dovrà (dovranno) essere posto (o posti) sufficientemente al sicuro da possibili scavi di superficie, per riparazioni del manto stradale o cunette eventualmente soprastanti o per movimenti di terra nei tratti a prato o giardino.

Di massima sarà però osservata la profondità di almeno cm 50 ai sensi della norma CEI 11-17.

Tutta la sabbia ed i mattoni occorrenti saranno forniti dall'Impresa aggiudicataria.

Posa di cavi elettrici isolati, sotto guaina, in tubazioni, interrate o non interrate, o in cunicoli non praticabili

Per la posa in opera delle tubazioni a parete o a soffitto ecc., in cunicoli, intercapedini, sotterranei ecc. valgono le prescrizioni precedenti per la posa dei cavi in cunicoli praticabili, coi dovuti adattamenti.

Al contrario, per la posa interrata delle tubazioni, valgono le prescrizioni precedenti per l'interramento dei cavi elettrici, circa le modalità di scavo, la preparazione del fondo di posa (naturalmente senza la sabbia e senza la fila di mattoni), il reinterro ecc.

Le tubazioni dovranno risultare coi singoli tratti uniti tra loro o stretti da collari o flange, onde evitare discontinuità nella loro superficie interna.

Il diametro interno della tubazione dovrà essere in rapporto non inferiore ad 1,3 rispetto al diametro del cavo o del cerchio circoscrivente i cavi, sistemati a fascia.

Per l'infilaggio dei cavi, si dovranno avere adeguati pozzetti sulle tubazioni interrate ed apposite cassette sulle tubazioni non interrate.



Il distanziamento fra tali pozzetti e cassette sarà da stabilirsi in rapporto alla natura ed alla grandezza dei cavi da infilare. Tuttavia, per cavi in condizioni medie di scorrimento e grandezza, il distanziamento resta stabilito di massima:

- ogni m 30 circa se in rettilineo;
- ogni m 15 circa se con interposta una curva.

I cavi non dovranno subire curvature di raggio inferiori a 15 volte il loro diametro.

In sede di appalto, verrà precisato se spetti alla Stazione Appaltante la costituzione dei pozzetti o delle cassette. In tal caso, per il loro dimensionamento, formazione, raccordi ecc., l'Impresa aggiudicataria dovrà fornire tutte le indicazioni necessarie.

Posa aerea di cavi elettrici isolati, non sotto guaina, o di conduttori elettrici nudi

Per la posa aerea di cavi elettrici isolati non sotto guaina e di conduttori elettrici nudi dovranno osservarsi le relative norme CEI.

Se non diversamente specificato in sede di appalto, la fornitura di tutti i materiali e la loro messa in opera per la posa aerea in questione (pali di appoggio, mensole, isolatori, cavi, accessori ecc.) sarà di competenza dell'Impresa aggiudicataria.

Tutti i rapporti con terzi (istituzioni di servitù di elettrodotto, di appoggio, di attraversamento ecc.), saranno di competenza esclusiva ed a carico della Stazione Appaltante, in conformità di quanto disposto al riguardo dal Testo Unico di leggi sulle Acque e sugli Impianti Elettrici, di cui al R.D. 1775/1933 e s.m.i.

Protezione contro i contatti indiretti

Dovranno essere protette contro i contatti indiretti tutte le parti metalliche accessibili dell'impianto elettrico e degli apparecchi utilizzatori, normalmente non in tensione ma che, per cedimento dell'isolamento principale o per altre cause accidentali, potrebbero trovarsi sotto tensione (masse).

Per la protezione contro i contatti indiretti, ogni impianto elettrico utilizzatore o raggruppamento di impianti contenuti in uno stesso edificio e nelle sue dipendenze (quali portinerie distaccate e simili), dovrà avere un proprio impianto di terra.



A tale impianto di terra dovranno essere collegati tutti i sistemi di tubazioni metalliche accessibili destinati ad adduzione, distribuzione e scarico delle acque, nonché tutte le masse metalliche accessibili di notevole estensione esistenti nell'area dell'impianto elettrico utilizzatore stesso.

Prescrizioni particolari per locali da bagno

Divisione in zone e apparecchi ammessi

I locali da bagno verranno suddivisi in 4 zone per ognuna delle quali valgono regole particolari:

- zona 0 – è il volume della vasca o del piatto doccia: non saranno ammessi apparecchi elettrici, come scalda-acqua ad immersione, illuminazioni sommerse o simili;
- zona 1 – è il volume al di sopra della vasca da bagno o del piatto doccia fino all'altezza di 2,25 m dal pavimento: saranno ammessi lo scaldabagno (del tipo fisso, con la massa collegata al conduttore di protezione) e gli interruttori di circuiti SELV alimentati a tensione non superiore a 12 V in c.a. e 30 V in c.c. con la sorgente di sicurezza installata fuori dalle zone 0,1 e 2;
- zona 2 – è il volume che circonda la vasca da bagno o il piatto doccia, largo 60 cm e fino all'altezza di 2,25 m dal pavimento: saranno ammessi, oltre allo scaldabagno e agli altri apparecchi alimentati a non più di 25 V, anche gli apparecchi illuminanti dotati di doppio isolamento (Classe II). Gli apparecchi installati nelle zone 1 e 2 dovranno essere protetti contro gli spruzzi d'acqua (grado protezione IPx4). Sia nella zona 1 che nella zona 2 non dovranno esserci materiali di installazione come interruttori, prese a spina, scatole di derivazione; potranno installarsi pulsanti a tirante con cordone isolante e frutto incassato ad altezza superiore a 2,25 m dal pavimento. Le condutture dovranno essere limitate a quelle necessarie per l'alimentazione degli apparecchi installati in queste zone e dovranno essere incassate con tubo protettivo non metallico; gli eventuali tratti in vista necessari per il collegamento con gli apparecchi utilizzatori (per esempio con lo scaldabagno) dovranno essere protetti con tubo di plastica o realizzati con cavo munito di guaina isolante;
- zona 3 – è il volume al di fuori della zona 2, della larghezza di 2,40 m (e quindi 3 m oltre la vasca o la doccia): saranno ammessi componenti dell'impianto elettrico protetti contro la caduta verticale di gocce di acqua (grado di protezione IPx1), come nel caso dell'ordinario materiale elettrico da incasso IPx5 quando sia previsto l'uso di getti d'acqua per la pulizia del locale; inoltre l'alimentazione degli



utilizzatori e dispositivi di comando dovrà essere protetta da interruttore differenziale ad alta sensibilità, con corrente differenziale non superiore a 30 mA.

Le regole date per le varie zone in cui sono suddivisi i locali da bagno servono a limitare i pericoli provenienti dall'impianto elettrico del bagno stesso e sono da considerarsi integrative rispetto alle regole e prescrizioni comuni a tutto l'impianto elettrico (isolamento delle parti attive, collegamento delle masse al conduttore di protezione ecc.).

L'apparecchio oggetto della fornitura dovrà obbligatoriamente essere conforme ai requisiti CAM di cui al regolamento DM 256/2022.

Collegamento equipotenziale nei locali da bagno

Per evitare tensioni pericolose provenienti dall'esterno del locale da bagno (ad esempio da una tubazione che vada in contatto con un conduttore non protetto da interruttore differenziale) è richiesto un conduttore equipotenziale che colleghi fra di loro tutte le masse estranee delle zone 1-2-3 con il conduttore di protezione; in particolare per le tubazioni metalliche è sufficiente che le stesse siano collegate con il conduttore di protezione all'ingresso dei locali da bagno.

Le giunzioni dovranno essere realizzate conformemente a quanto prescritto dalla norma CEI 64-8/1 ÷ 7; in particolare dovranno essere protette contro eventuali allentamenti o corrosioni. Dovranno essere impiegate fascette che stringono il metallo vivo. Il collegamento non andrà eseguito su tubazioni di scarico in PVC o in gres. Il collegamento equipotenziale dovrà raggiungere il più vicino conduttore di protezione, ad esempio nella scatola dove sia installata la presa a spina protetta dell'interruttore differenziale ad alta sensibilità.

È vietata l'inserzione di interruttori o di fusibili sui conduttori di protezione.

Per i conduttori si dovranno rispettare le seguenti sezioni minime:

- 2,5 mm² (rame) per collegamenti protetti meccanicamente, cioè posati entro tubi o sotto intonaco;
- 4 mm² (rame) per collegamenti non protetti meccanicamente e fissati direttamente a parete.

Alimentazione nei locali da bagno



Potrà essere effettuata come per il resto dell'appartamento (o dell'edificio, per i bagni in edifici non residenziali).

Ove esistano 2 circuiti distinti per i centri luce e le prese, entrambi questi circuiti dovranno estendersi ai locali da bagno.

La protezione delle prese del bagno con interruttore differenziale ad alta sensibilità potrà essere affidata all'interruttore differenziale generale (purché questo sia del tipo ad alta sensibilità) o ad un differenziale locale, che potrà servire anche per diversi bagni attigui.

Condutture elettriche nei locali da bagno

Dovranno essere usati cavi isolati in classe II nelle zone 1 e 2 in tubo di plastica incassato a parete o nel pavimento, a meno che la profondità di incasso non sia maggiore di 5 cm.

Per il collegamento dello scaldabagno, il tubo, di tipo flessibile, dovrà essere prolungato per coprire il tratto esterno oppure dovrà essere usato un cavetto tripolare con guaina (fase + neutro + conduttore di protezione) per tutto il tratto dall'interruttore allo scaldabagno, uscendo, senza morsetti, da una scatoletta passa cordone.

Altri apparecchi consentiti nei locali da bagno

Per l'uso di apparecchi elettromedicali in locali da bagno ordinari ci si dovrà attenere alle prescrizioni fornite dai costruttori di questi apparecchi che potranno, in seguito, essere usati solo da personale addestrato.

Un telefono potrà essere installato anche nel bagno, ma in modo che non possa essere usato da chi si trovi nella vasca o sotto la doccia.

Protezioni contro i contatti diretti in ambienti pericolosi

Negli ambienti in cui il pericolo di elettrocuzione sia maggiore, per condizioni ambientali (umidità) o per particolari utilizzatori elettrici usati (apparecchi portatili, tagliaerba ecc.), come per esempio cantine, garage, portici, giardini ecc., le prese a spina dovranno essere alimentate come prescritto per la zona 3 dei bagni.



Coordinamento dell'impianto di terra con dispositivi di interruzione

Una volta realizzato l'impianto di messa a terra, la protezione contro i contatti indiretti potrà essere realizzata con uno dei seguenti sistemi:

- a) coordinamento fra impianto di messa a terra e protezione di massima corrente. Questo tipo di protezione richiede l'installazione di un impianto di terra coordinato con un interruttore con relè magnetotermico, in modo che risulti soddisfatta la seguente relazione:

$$R_t \leq 50/I_s$$

dove R_t è il valore in Ohm della resistenza dell'impianto di terra nelle condizioni più sfavorevoli e I_s è il più elevato tra i valori in ampere della corrente di intervento in 5 s del dispositivo di protezione; ove l'impianto comprenda più derivazioni protette dai dispositivi con correnti di intervento diverse, deve essere considerata la corrente di intervento più elevata;

- b) coordinamento fra impianto di messa a terra e interruttori differenziali. Questo tipo di protezione richiede l'installazione di un impianto di terra coordinato con un interruttore con relè differenziale che assicuri l'apertura dei circuiti da proteggere non appena eventuali correnti di guasto creino situazioni di pericolo. Affinché detto coordinamento sia efficiente dovrà essere osservata la seguente relazione:

$$R_t \leq 50/I_d$$

dove R_d è il valore in Ohm della resistenza dell'impianto di terra nelle condizioni più sfavorevoli e I_d il più elevato fra i valori in ampere delle correnti differenziali nominali di intervento delle protezioni differenziali poste a protezione dei singoli impianti utilizzatori.

Negli impianti di tipo TT, alimentati direttamente in bassa tensione dalla Società Distributrice, la soluzione più affidabile ed in certi casi l'unica che si possa attuare è quella con gli interruttori differenziali che consentono la presenza di un certo margine di sicurezza a copertura degli inevitabili aumenti del valore di R_t durante la vita dell'impianto.



Protezione mediante doppio isolamento

In alternativa al coordinamento fra impianto di messa a terra e dispositivi di protezione attiva, la protezione contro i contatti indiretti potrà essere realizzata adottando macchine e apparecchi con isolamento doppio o rinforzato per costruzione o installazione, apparecchi di Classe II.

In uno stesso impianto la protezione con apparecchi di Classe II potrà coesistere con la protezione mediante messa a terra; tuttavia è vietato collegare intenzionalmente a terra le parti metalliche accessibili delle macchine, degli apparecchi e delle altre parti dell'impianto di Classe II.

Protezione delle condutture elettriche

I conduttori che costituiscono gli impianti dovranno essere protetti contro le sovracorrenti causate da sovraccarichi o da corto circuiti.

La protezione contro i sovraccarichi dovrà essere effettuata in ottemperanza alle prescrizioni delle norme CEI 64-8/1 ÷ 7.

In particolare i conduttori dovranno essere scelti in modo che la loro portata (I_z) sia superiore o almeno uguale alla corrente di impiego (I_b) (valore di corrente calcolato in funzione della massima potenza da trasmettere in regime permanente). Gli interruttori automatici magnetotermici da installare a loro protezione dovranno avere una corrente nominale (I_n) compresa fra la corrente di impiego del conduttore (I_b) e la sua portata nominale (I_z) ed una corrente di funzionamento (I_f) minore o uguale a 1,45 volte la portata (I_z).

In tutti i casi dovranno essere soddisfatte le seguenti relazioni:

$$I_b \leq I_n \leq I_z \qquad I_f \leq 1,45 I_z$$

La seconda delle due disuguaglianze sopra indicate sarà automaticamente soddisfatta nel caso di impiego di interruttori automatici conformi alle norme CEI EN 60898-1 e CEI EN 60947-2.

Gli interruttori automatici magnetotermici dovranno interrompere le correnti di corto circuito che possano verificarsi nell'impianto in tempi sufficientemente brevi per garantire che nel conduttore protetto non si raggiungano temperature pericolose secondo la relazione

$$I_q \leq K s^2 \text{ (norme CEI 64-8/1 ÷ 7).}$$

Essi dovranno avere un potere di interruzione almeno uguale alla corrente di corto circuito presunta nel punto di installazione.



Sarà consentito l'impiego di un dispositivo di protezione con potere di interruzione inferiore a condizione che a monte vi sia un altro dispositivo avente il necessario potere di interruzione (norme CEI 64-8/1 ÷ 7). In questo caso le caratteristiche dei 2 dispositivi dovranno essere coordinate in modo che l'energia specifica passante l'2^t lasciata passare dal dispositivo a monte non risulti superiore a quella che potrà essere sopportata senza danno dal dispositivo a valle e dalle condutture protette.

In mancanza di specifiche indicazioni sul valore della corrente di cortocircuito, si presume che il potere di interruzione richiesto nel punto iniziale dell'impianto non sia inferiore a:

3.000 A nel caso di impianti monofasi;

4.500 A nel caso di impianti trifasi.

Protezione di circuiti particolari

Protezioni di circuiti particolari:

- a) dovranno essere protette singolarmente le derivazioni all'esterno;
- b) dovranno essere protette singolarmente le derivazioni installate in ambienti speciali, eccezione fatta per quelli umidi;
- c) dovranno essere protetti singolarmente i motori di potenza superiore a 0,5 kW;
- d) dovranno essere protette singolarmente le prese a spina per l'alimentazione degli apparecchi in uso nei locali per chirurgia e nei locali per sorveglianza o cura intensiva (CEI 64-8/7).

Coordinamento con le opere di specializzazione edile e delle altre non facenti parte del ramo d'arte dell'impresa appaltatrice

Per le opere, lavori, o predisposizioni di specializzazione edile e di altre non facenti parte del ramo d'arte dell'Appaltatore, contemplate nel presente Capitolato Speciale d'Appalto ed escluse dall'appalto, le cui caratteristiche esecutive siano subordinate ad esigenze dimensionali o funzionali degli impianti oggetto dell'appalto, è fatto obbligo all'Appaltatore di render note tempestivamente alla Stazione Appaltante le anzidette esigenze, onde la stessa Stazione Appaltante possa disporre di conseguenza.



Materiali di rispetto

La scorta di materiali di rispetto non è considerata per le utenze di appartamenti privati. Per altre utenze, vengono date, a titolo esemplificativo, le seguenti indicazioni:

- fusibili con cartuccia a fusione chiusa, per i quali dovrà essere prevista, come minimo, una scorta pari al 20% di quelli in opera;
- bobine di automatismi, per le quali dovrà essere prevista una scorta pari al 10% di quelle in opera, con minimo almeno di una unità;
- una terna di chiavi per ogni serratura di eventuali armadi;
- lampadine per segnalazioni; di esse dovrà essere prevista una scorta pari al 10% di ogni tipo di quelle in opera.

Protezione dalle scariche atmosferiche

Generalità

La Stazione Appaltante preciserà se negli edifici, ove debbano installarsi gli impianti elettrici oggetto dell'appalto, dovrà essere prevista anche la sistemazione di parafulmini per la protezione dalle scariche atmosferiche.

In tal caso l'impianto di protezione contro i fulmini dovrà essere realizzato in conformità al D.M. 22/01/2008, n. 37 e s.m.i., al D.P.R. 462/2001 ed alle norme CEI EN 62305-1/4.

In particolare i criteri per la progettazione, l'installazione e la manutenzione delle misure di protezione contro i fulmini sono considerati in due gruppi separati:

- il primo gruppo, relativo alle misure di protezione atte a ridurre il rischio sia di danno materiale che di pericolo per le persone, è riportato nella norma CEI EN 62305-3;
- il secondo gruppo, relativo alle misure di protezione atte a ridurre i guasti di impianti elettrici ed elettronici presenti nella struttura, è riportato nella norma CEI EN 62305-4.

Protezione da sovratensioni per fulminazione indiretta e di manovra

a) Protezione d'impianto



Al fine di proteggere l'impianto e le apparecchiature elettriche ed elettroniche ad esso collegate, contro le sovratensioni di origine atmosferica (fulminazione indiretta) e le sovratensioni transitorie di manovra e limitare scatti intempestivi degli interruttori differenziali, all'inizio dell'impianto dovrà essere installato un limitatore di sovratensioni in conformità alla normativa tecnica vigente.

b) Protezione d'utenza

Per la protezione di particolari utenze molto sensibili alle sovratensioni, quali ad esempio computer video terminali, registratori di cassa, centraline elettroniche in genere e dispositivi elettronici a memoria programmabile, le prese di corrente dedicate alla loro inserzione nell'impianto dovranno essere alimentate attraverso un dispositivo limitatore di sovratensione in aggiunta al dispositivo di cui al punto a). Detto dispositivo dovrà essere componibile con le prese ed essere montabile a scatto sulla stessa armatura e poter essere installato nelle normali scatole di incasso.

Maggiorazioni dimensionali rispetto ai valori minori consentiti dalle norme CEI e di legge

Ad ogni effetto, si precisa che maggiorazioni dimensionali, in qualche caso fissate dal presente Capitolato Speciale tipo, rispetto ai valori minori consentiti dalle norme CEI o di legge, saranno adottate per consentire possibili futuri limitati incrementi delle utilizzazioni, non implicanti tuttavia veri e propri ampliamenti degli impianti.

Staffaggio Antisismico

Gli impianti tecnologici, tra cui tubazioni, canali dell'aria e canaline elettriche, dovranno essere staffati con sistemi certificati secondo legislazione e normativa antisismica. Tutti gli staffaggi, i sostegni e gli ancoraggi dovranno essere eseguiti in profilati di acciaio fissati saldamente alle strutture senza arrecare danno a queste ultime. Tutte le staffe saranno verniciate con antiruggine e una seconda mano a finire di colore diverso.

I sostegni devono garantire che qualsiasi movimento sia solidale a quello della struttura. Tutti gli staffaggi debbono essere di tipo antisismico, opportunamente calcolati e dimensionati da parte di tecnico qualificato ed abilitato. Progetto costruttivo con relazione di calcolo sono da intendersi a carico dell'impresa appaltatrice. Restano onere dell'impresa tutte le necessarie verifiche ed attività di coordinamento per



rispettare al meglio quanto prescritto dalle vigenti normative (DM 14.01.2008, Linee guida per la riduzione della vulnerabilità di elementi non strutturali, arredi e impianti Protezione Civile, 2009, ETAG 011 Ann. E).

10.2) APPARECCHI ILLUMINANTI

Per le fonti di illuminazione, la carenza di connessioni tra apparecchi e supporto determina il rischio di caduta sulle persone e della mancanza di illuminazione elettrica delle vie di fuga.

L'apparecchio oggetto della fornitura dovrà obbligatoriamente essere conforme ai requisiti CAM di cui al regolamento DM 256/2022.

10.3) CAVI

Con la denominazione di cavo elettrico si intende indicare un conduttore uniformemente isolato oppure un insieme di più conduttori isolati, ciascuno rispetto agli altri e verso l'esterno, e riuniti in un unico complesso provvisto di rivestimento protettivo.

La composizione dei cavi ammessi è da intendersi nelle seguenti parti:

- il conduttore: la parte metallica destinata a condurre la corrente;
- l'isolante: lo strato esterno che circonda il conduttore;
- l'anima: il conduttore con il relativo isolante;
- lo schermo: uno strato di materiale conduttore che è inserito per prevenire i disturbi;
- la guaina: il rivestimento protettivo di materiale non metallico aderente al conduttore.

Il sistema di designazione, ricavato dalla Norma CEI 20-27, si applica ai cavi da utilizzare armonizzati in sede CENELEC. I tipi di cavi nazionali, per i quali il CT 20 del CENELEC ha concesso espressamente l'uso, possono utilizzare tale sistema di designazione. Per tutti gli altri cavi nazionali si applica la tabella CEI-UNEL 35011: "Sigle di designazione".

Ai fini della designazione completa di un cavo, la sigla deve essere preceduta dalla denominazione "Cavo" e dalle seguenti codifiche:

1. Numero, sezione nominale ed eventuali particolarità dei conduttori
2. Natura e grado di flessibilità dei conduttori



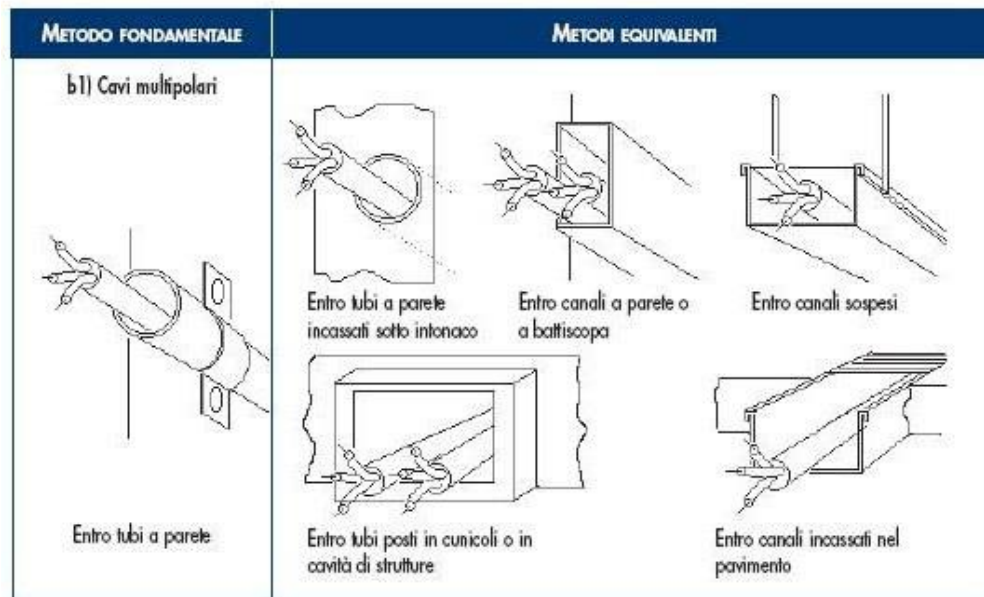
3. Natura e qualità dell'isolante
4. Conduttori concentrici e schermi sui cavi unipolari o sulle singole anime dei cavi multipolari
5. Rivestimenti protettivi (guaine/armature) su cavi unipolari o sulle singole anime dei cavi multipolari
6. Composizione e forma dei cavi
7. Conduttori concentrici e schermi sull'insieme delle anime dei cavi multipolari
8. Rivestimenti protettivi (guaine armature) sull'insieme delle anime dei cavi multipolari
9. Eventuali organi particolari
10. Tensione nominale

Alla sigla seguirà la citazione del numero della tabella CEI-UNEL, ove questa esista, e da eventuali indicazioni o prescrizioni complementari precisati.

L'apparecchio oggetto della fornitura dovrà obbligatoriamente essere conforme ai requisiti CAM di cui al regolamento DM 256/2022.

Isolamento dei cavi:

I cavi utilizzati nei sistemi di prima categoria dovranno essere adatti a tensione nominale verso terra e tensione nominale (U_0/U) non inferiori a 450/750V. Quelli utilizzati nei circuiti di segnalazione e comando dovranno essere adatti a tensioni nominali non inferiori a 300/500V. Questi ultimi, se posati nello stesso tubo, condotto o canale con cavi previsti con tensioni nominali superiori, dovranno essere adatti alla tensione nominale maggiore. I metodi di installazione consentiti potranno comprendere uno o più tra quelli illustrati di seguito, come da indicazione progettuale e/o della Direzione Lavori:



Colorazione delle anime

I conduttori impiegati nell'esecuzione degli impianti dovranno essere contraddistinti dalle colorazioni previste dalle vigenti tabelle di unificazione CEI UNEL 00712, 00722, 00724, 00726, 00727 e CEI EN 50334. In particolare i conduttori di neutro e protezione dovranno essere contraddistinti rispettivamente ed esclusivamente con il colore blu chiaro e con il bicolore giallo-verde. Per quanto riguarda i conduttori di fase, gli stessi dovranno essere contraddistinti in modo univoco per tutto l'impianto dai colori: nero, grigio (cenere) e marrone.

Saranno comunque ammesse altre colorazioni per cavi in bassa tensione, in particolare per cavi unipolari secondo la seguente tabella:



Individuazione dei conduttori tramite colori

Uso	Colore
consigliato come conduttore di fase	nero
consigliato come conduttore di fase	marrone
per uso generale	rosso
per uso generale	arancione
conduttore di neutro o mediano	blu chiaro
per uso generale	viola
per uso generale	grigio
per uso generale	bianco
per uso generale	rosa
per uso generale	turchese
conduttore di protezione (PE)	giallo-verde
conduttore PEN	blu chiaro con marcature giallo-verde alle terminazioni
conduttore PEN	giallo-verde con marcature blu chiaro alle terminazioni
conduttore di neutro o mediano nudo quando identificato mediante colore	banda blu chiara, larga da 15 mm a 100 mm, in ogni comparto o unità e in ogni posizione accessibile colorazione blu chiaro per tutta la lunghezza
conduttore di protezione nudo quando identificato mediante colore	nastro bicolore giallo-verde, largo da 15 mm a 100 mm, in ogni comparto o unità e in ogni posizione accessibile colorazione giallo-verde per tutta la lunghezza

Prescrizioni riguardanti i circuiti - Cavi e conduttori

Il decreto legislativo n.106/2017 vieta a partire dal 09.08.2017 l'installazione di cavi non conformi al Regolamento UE "CPR" n. 305/2011 immessi sul mercato dopo il 01.07.2017.

I cavi non ancora disponibili al momento della redazione del progetto potranno essere prescritti dal professionista e installati purché immessi sul mercato prima del primo luglio. I cavi acquistati prima del primo luglio potranno essere utilizzati senza limiti di tempo. Tuttavia dovranno essere impiegati cavi CPR corrispondenti qualora questi dovessero rendersi disponibili sul mercato prima dell'esecuzione dell'impianto.

Sezioni minime e cadute di tensione ammesse:



le sezioni dei conduttori calcolate in funzione della potenza impegnata e della lunghezza dei circuiti (affinché la caduta di tensione non superi il valore del 4% della tensione a vuoto) dovranno essere scelte tra quelle unificate. In ogni caso non dovranno essere superati i valori delle portate di corrente ammesse, per i diversi tipi di conduttori, dalle tabelle di unificazione CEI UNEL 35024/1 ÷ 2.

Indipendentemente dai valori ricavati con le precedenti indicazioni, le sezioni minime ammesse sono:

- 0,75 mm² per circuiti di segnalazione e telecomando;
- 1,5 mm² per illuminazione di base, derivazione per prese a spina per altri apparecchi di illuminazione e per apparecchi con potenza unitaria inferiore o uguale a 2,2 kW;
- 2,5 mm² per derivazione con o senza prese a spina per utilizzatori con potenza unitaria superiore a 2,2 kW e inferiore o uguale a 3 kW;
- 4 mm² per montanti singoli e linee alimentanti singoli apparecchi utilizzatori con potenza nominale superiore a 3 kW;

Sezione minima dei conduttori neutri:

La sezione del conduttore di neutro non dovrà essere inferiore a quella dei corrispondenti conduttori di fase. In circuiti polifasi con conduttori di fase aventi sezione superiore a 16 mm² se in rame od a 25 mm² se in alluminio, la sezione del conduttore di neutro potrà essere inferiore a quella dei conduttori di fase, col minimo tuttavia di 16 mm² (per conduttori in rame), purché siano soddisfatte le condizioni dell'art. 524.3 della norma CEI 64-8/5.

Sezione dei conduttori di terra e protezione:

la sezione dei conduttori di protezione, cioè dei conduttori che collegano all'impianto di terra le parti da proteggere contro i contatti indiretti, se costituiti dallo stesso materiale dei conduttori di fase, non dovrà essere inferiore a quella indicata nella tabella seguente, tratta dall'art. 543.1.2 della norma CEI 64-8/5.

SEZIONE MINIMA DEL CONDUTTORE DI PROTEZIONE	
Sezione del conduttore di fase dell'impianto	Sezione minima del conduttore di protezione
S (mm ²)	Sp (mm ²)



$S \leq 16$ $16 < S \leq 35$	$Sp = S$ $Sp = 16$
---------------------------------	-----------------------

In alternativa ai criteri sopra indicati sarà consentito il calcolo della sezione minima del conduttore di protezione mediante il metodo analitico indicato nell'art. 543.1.1 della norma CEI 64-8/5.

Sezione minima del conduttore di terra

La sezione del conduttore di terra dovrà essere non inferiore a quella del conduttore di protezione (in accordo all'art. 543.1 CEI 64-8/5) con i minimi di seguito indicati tratti dall'art. 542.3.1 della norma CEI 64-8/5:

Sezione minima (mm²)

- protetto contro la corrosione ma non meccanicamente 16 (CU) 16 (FE)
- non protetto contro la corrosione 25 (CU) 50 (FE)

Classi di prestazione dei cavi elettrici in relazione all'ambiente di installazione / livello di rischio incendio

La Norma CEI UNEL 35016 fissa, sulla base delle prescrizioni normative installative CENELEC e CEI, le quattro classi di reazione al fuoco per i cavi elettrici in relazione al Regolamento Prodotti da Costruzione (UE 305/2011), che consentono di rispettare le prescrizioni installative nell'attuale versione della Norma CEI 64-8.

La Norma CEI UNEL si applica a tutti i cavi elettrici, siano essi per il trasporto di energia o di trasmissione dati con conduttori metallici o dielettrici, per installazioni permanenti negli edifici e opere di ingegneria civile con lo scopo di supportare progettisti ed utilizzatori nella scelta del cavo adatto per ogni tipo di installazione.

CLASSIFICAZIONE DI REAZIONE AL FUOCO				LUOGHI	CAVI
Requisito principale	Classificazione aggiuntiva			Tipologie degli ambienti di installazione	Designazione CPR (Cavi da utilizzare)
Fuoco	Fumo	Gocce	Acidità		



(1)	(2)	(3)	(4)		
Cca	s1b	d1	a1	strutture sanitarie che erogano prestazioni in regime di ricovero ospedaliero e/o residenziale a ciclo continuativo e/o diurno • case di riposo per anziani con oltre 25 posti letto • strutture sanitarie che erogano prestazioni di assistenza specialistica in regime ambulatoriale, ivi comprese quelle riabilitative, di diagnostica strumentale e di laboratorio • locali di spettacolo e di intrattenimento in genere impianti e centri sportivi, palestre, sia di carattere pubblico che privato • alberghi • pensioni • motel • villaggi albergo • residenze turistico-alberghiere • studentati • villaggi turistici • agriturismi • ostelli per la gioventù • rifugi alpini • bed & breakfast • dormitori • case per ferie con oltre 25 posti letto • strutture turistico-ricettive all'aria aperta (cam-peggi, villaggi turistici, ecc.) con capacità ricettiva superiore a 400 persone • scuole di ogni ordine, grado e tipo, collegi, accademie con oltre 100 persone presenti • asili nido con oltre 30 persone presenti • locali adibiti ad esposizione e/o vendita all'ingrosso al dettaglio, fiere e quartieri fieristici • aziende ed uffici con oltre 300 persone presenti • biblioteche • archivi • musei • gallerie • esposizioni • mostre • edifici destinati ad uso civile, con altezza antincendio superiore a 24m.	FG16OM16 - 0,6/1 kV
				FG17 - 450/750 V H07Z1-N Type2 450/750 V	
Cca	s3	d1	a3	edifici destinati ad uso civile, con altezza antincendio inferiore a 24m • sale d'attesa • bar • ristoranti • studi medici.	FG16OR16 - 0,6/1 kV
				FS17 - 450/750 V	



Eca	-	-	-	altre attività: installazioni non previste negli edifici di cui sopra e dove non esiste rischio di incendio e pericolo per persone e/o cose.	H05RN – F; H07RN - F H07V-K; H05VV-F
------------	---	---	---	--	---

10.4) DISPOSIZIONI PARTICOLARI PER GLI IMPIANTI DI ILLUMINAZIONE

Assegnazione dei valori di illuminazione

I valori medi di illuminazione da conseguire e da misurare entro 60 giorni dall'ultimazione dei lavori su un piano orizzontale posto a m 0,85 dal pavimento, in condizioni di alimentazione normali, saranno desunti, per i vari locali, dalle tabelle della norma UNI EN 12464-1.

Ai sensi della stessa norma il rapporto tra i valori minimi e massimi di illuminazione, nell'area di lavoro non deve essere inferiore a 0.80.

In fase di progettazione si adotteranno valori di illuminazione pari a 1.25 volte quelli richiesti per compensare il fattore di deprezzamento ordinario (norma UNI EN 12464-1).

Tipo di illuminazione (o natura delle sorgenti)

Il tipo di illuminazione sarà prescritto dalla Stazione Appaltante, scegliendo fra i sistemi più idonei e saranno del tipo a LED.

Le imprese concorrenti possono, in variante, proporre qualche altro tipo che ritenessero più adatto.

In ogni caso, i circuiti relativi ad ogni accensione o gruppo di accensioni simultanee non dovranno avere un fattore di potenza inferiore a 0,9 ottenibile eventualmente mediante rifasamento. Dovranno essere presi opportuni provvedimenti per evitare l'effetto stroboscopico.

Condizioni ambiente

La Stazione Appaltante fornirà piante e sezioni, in opportuna scala, degli ambienti da illuminare, dando indicazioni sul colore e tonalità delle pareti degli ambienti stessi, nonché ogni altra eventuale opportuna indicazione.



Apparecchiatura illuminante

Gli apparecchi saranno dotati di schermi che possono avere compito di protezione e chiusura e/o controllo ottico del flusso luminoso emesso dalla lampada.

Soltanto per ambienti con atmosfera pulita sarà consentito l'impiego di apparecchi aperti con lampada non protetta. Gli apparecchi saranno in genere a flusso luminoso diretto per un migliore sfruttamento della luce emessa dalle lampade; per installazioni particolari, la Stazione Appaltante potrà prescrivere anche apparecchi a flusso luminoso diretto-indietro o totalmente indiretto.

Ubicazione e disposizione delle sorgenti

Particolare cura si dovrà porre all'altezza ed al posizionamento di installazione, nonché alla schermatura delle sorgenti luminose per eliminare qualsiasi pericolo di abbagliamento diretto o indiretto, come prescritto dalla norma UNI EN 12464-1.

In mancanza di indicazioni, gli apparecchi di illuminazione dovranno ubicarsi a soffitto con disposizione simmetrica e distanziati in modo da soddisfare il coefficiente di disuniformità consentito.

In locali di abitazione è tuttavia consentita la disposizione di apparecchi a parete (applique), per esempio, nelle seguenti circostanze: sopra i lavabi a circa m 1,90 dal pavimento.

Potenza emittente (Lumen)

Con tutte le condizioni imposte sarà calcolata, per ogni ambiente, la potenza totale emessa in lumen, necessaria per ottenere i valori di illuminazione prescritti.

10.5) IMPIANTI DI SEGNALAZIONE COMUNI PER USI CIVILI ALL'INTERNO DEI FABBRICATI

Tipi di impianto

Le disposizioni che seguono si riferiscono agli impianti di segnalazioni acustiche e luminose del tipo di seguito riportato:

- a) chiamate semplici a pulsanti, con suoneria, ad esempio per ingressi;
- b) segnali d'allarme per ascensori e simili (obbligatori);



- c) chiamate acustiche e luminose, da vari locali di una stessa utenza (appartamenti o aggruppamenti di uffici, cliniche ecc.);
- d) segnalazioni di vario tipo, ad esempio per richiesta di udienza, di occupato ecc.;
- e) impianti per ricerca persone;
- f) dispositivo per l'individuazione delle cause di guasto elettrico.

Alimentazione

Per gli impianti del tipo b) è obbligatoria l'alimentazione con sorgente indipendente dall'alimentazione principale (con pile o batterie di accumulatori, con tensione da 6 a 24 V).

Per gli impianti del tipo a), c) e d) l'alimentazione sarà ad una tensione massima di 24 V fornita da un trasformatore di sicurezza montato in combinazione con gli interruttori automatici e le altre apparecchiature componibili. In particolare gli impianti del tipo a) saranno realizzati con impiego di segnalazioni acustiche modulari, singole o doppie con suono differenziato, con trasformatore incorporato per l'alimentazione e il comando.

La diversificazione del suono consentirà di distinguere le chiamate esterne (del pulsante con targhetta fuori porta) da quelle interne (dei pulsanti a tirante ecc.). Le segnalazioni acustiche e i trasformatori si monteranno all'interno del contenitore d'appartamento.

In alternativa si potranno installare suonerie tritonali componibili nella serie da incasso, per la chiamata dal pulsante con targhetta e segnalatore di allarme tipo BIP-BIP per la chiamata dal pulsante a tirante dei bagni, sempre componibili nella serie da incasso.

Trasformatori e loro protezioni

La potenza effettiva nominale dei trasformatori non dovrà essere inferiore alla potenza assorbita dalle segnalazioni alimentate. Tutti i trasformatori devono essere conformi alle norme CEI.

Circuiti

I circuiti degli impianti considerati in questo articolo, le loro modalità di esecuzione, le cadute di tensione massime ammesse, nonché le sezioni e il grado di isolamento minimo ammesso per i relativi conduttori dovranno essere conformi a quanto riportato nell'articolo "*Cavi e conduttori*". I circuiti di tutti gli impianti



considerati in questo articolo dovranno essere completamente indipendenti da quelli di altri servizi. Si precisa inoltre che la sezione minima dei conduttori non dovrà essere comunque inferiore a 1 mm².

Materiale vario di installazione

Per le prescrizioni generali si rinvia all'articolo "*Qualità e caratteristiche dei materiali*".

In particolare per questi impianti, si prescrive:

- a) **Pulsanti** - Il tipo dei pulsanti sarà scelto a seconda del locale ove dovranno venire installati; saranno quindi: a muro, da tavolo, a tirante per bagni a mezzo cordone di materiale isolante, secondo le norme e le consuetudini. Gli allacciamenti per i pulsanti da tavolo saranno fatti a mezzo di scatole di uscita con morsetti o mediante uscita passacavo, con estetica armonizzante con quella degli altri apparecchi.
- b) **Segnalatori luminosi** - I segnalatori luminosi dovranno consentire un facile ricambio delle lampadine.

10.6) QUALITA' E CARATTERISTICHE DEI MATERIALI

Quale regola generale si intende che tutti i materiali, apparecchiature e componenti, previsti per la realizzazione degli impianti dovranno essere muniti del Marchio Italiano di Qualità (IMQ) e/o del contrassegno CEI o di altro Marchio e/o Certificazione equivalente.

Tali materiali e apparecchiature saranno nuovi, di alta qualità, di sicura affidabilità, completi di tutti gli elementi accessori necessari per la loro messa in opera e per il corretto funzionamento, anche se non espressamente citati nella documentazione di progetto; inoltre, dovranno essere conformi, oltre che alle prescrizioni contrattuali, anche a quanto stabilito da Leggi, Regolamenti, Circolari e Normative Tecniche vigenti (UNI, CEI UNEL ecc.), anche se non esplicitamente menzionate.

I materiali e i componenti devono corrispondere alle prescrizioni di legge e del presente Capitolato Speciale; essi dovranno essere della migliore qualità e perfettamente lavorati, e possono essere messi in opera solamente dopo l'accettazione della Direzione dei Lavori.

Per quanto non espresso nel presente Capitolato Speciale, relativamente all'accettazione, qualità e impiego dei materiali, alla loro provvista, il luogo della loro provenienza e l'eventuale sostituzione di quest'ultimo, si



applicano le disposizioni dell'art. 101 comma 3 del D.Lgs. n. 50/2016 e s.m.i. e gli articoli 16, 17, 18 e 19 del Capitolato Generale d'Appalto D.M. 145/2000 e s.m.i.

Il Direttore dei Lavori si riserva il diritto di autorizzarne l'impiego o di richiederne la sostituzione, a suo insindacabile giudizio, senza che per questo possano essere richiesti indennizzi o compensi suppletivi di qualsiasi natura e specie.

Tutti i materiali che verranno scartati dal Direttore dei Lavori, dovranno essere immediatamente sostituiti, siano essi depositati in cantiere, completamente o parzialmente in opera, senza che l'Appaltatore abbia nulla da eccepire. Dovranno quindi essere sostituiti con materiali idonei rispondenti alle caratteristiche e ai requisiti richiesti.

Salvo diverse disposizioni del Direttore dei Lavori, nei casi di sostituzione i nuovi componenti dovranno essere della stessa marca, modello e colore di quelli preesistenti, la cui fornitura sarà computata con i prezzi degli elenchi allegati. Per comprovati motivi, in particolare nel caso di componenti non più reperibili sul mercato, l'Appaltatore dovrà effettuare un'accurata ricerca al fine di reperirne i più simili a quelli da sostituire sia a livello tecnico-funzionale che estetico.

Tutti i materiali, muniti della necessaria documentazione tecnica, dovranno essere sottoposti, prima del loro impiego, all'esame del Direttore dei Lavori, affinché essi siano riconosciuti idonei e dichiarati accettabili.

L'accettazione dei materiali, delle apparecchiature e degli impianti è vincolata dall'esito positivo di tutte le verifiche prescritte dalle norme o richieste dal Direttore dei Lavori, che potrà effettuare in qualsiasi momento (preliminarmente o anche ad impiego già avvenuto) gli opportuni accertamenti, visite, ispezioni, prove, analisi e controlli.

Tutti i materiali per i quali è prevista l'omologazione, o certificazione similare, da parte dell'I.N.A.I.L., VV.F., A.S.L. o altro Ente preposto saranno accompagnati dal documento attestante detta omologazione.

Tutti i materiali e le apparecchiature impiegate e le modalità del loro montaggio dovranno essere tali da:

- a) garantire l'assoluta compatibilità con la funzione cui sono preposti;
- b) armonizzarsi a quanto già esistente nell'ambiente oggetto di intervento.

Tutti gli interventi e i materiali impiegati in corrispondenza delle compartimentazioni antincendio verticali ed orizzontali dovranno essere tali da non degradarne la Classe REI.



La Stazione Appaltante si riserva la facoltà di fornire alla Ditta aggiudicataria, qualora lo ritenesse opportuno, tutti o parte dei materiali da utilizzare, senza che questa possa avanzare pretese o compensi aggiuntivi per le prestazioni che deve fornire per la loro messa in opera.

L'apparecchio oggetto della fornitura dovrà obbligatoriamente essere conforme ai requisiti CAM di cui al regolamento DM 256/2022.

Comandi (interruttori, deviatori, pulsanti e simili) e prese a spina

Dovranno impiegarsi apparecchi da incasso modulari e componibili.

Gli interruttori dovranno avere portata 16 A; sarà consentito negli edifici residenziali l'uso di interruttori con portata 10 A; le prese dovranno essere di sicurezza con alveoli schermati e far parte di una serie completa di apparecchi atti a realizzare un sistema di sicurezza e di servizi fra cui impianti di segnalazione, impianti di distribuzione sonora negli ambienti ecc.

La serie dovrà consentire l'installazione di almeno 3 apparecchi nella scatola rettangolare; fino a 3 apparecchi di interruzione e 2 combinazioni in caso di presenza di presa a spina nella scatola rotonda.

I comandi e le prese dovranno poter essere installati su scatole da parete con grado di protezione IP40 e/o IP55.

Comandi in costruzioni a destinazione sociale

Nelle costruzioni a carattere collettivo-sociale aventi interesse amministrativo, culturale, giudiziario, economico e comunque in edifici in cui sia previsto lo svolgimento di attività comunitarie, le apparecchiature di comando dovranno essere installate ad un'altezza massima di 0,90 m dal pavimento.

Tali apparecchiature dovranno, inoltre, essere facilmente individuabili e visibili anche in condizioni di scarsa visibilità ed essere protetti dal danneggiamento per urto (DPR 503/1996).

Le prese di corrente che alimentano utilizzatori elettrici con forte assorbimento (lavatrice, lavastoviglie, cucina ecc.) dovranno avere un proprio dispositivo di protezione di sovraccorrente, interruttore bipolare con fusibile sulla fase o interruttore magnetotermico.

Detto dispositivo potrà essere installato nel contenitore di appartamento o in una normale scatola nelle immediate vicinanze dell'apparecchio utilizzatore.



Apparecchiature modulari con modulo normalizzato

Le apparecchiature installate nei quadri di comando e negli armadi dovranno essere del tipo modulare e componibile con fissaggio a scatto sul profilato normalizzato DIN, ad eccezione degli interruttori automatici da 100 A in su che si fisseranno anche con mezzi diversi.

In particolare:

a) gli interruttori automatici magnetotermici da 1 a 100 A dovranno essere modulari e componibili con potere di interruzione fino a 6.000 A, salvo casi particolari;

b) tutte le apparecchiature necessarie per rendere efficiente e funzionale l'impianto (ad esempio trasformatori, suonerie, portafusibili, lampade di segnalazione, interruttori programmatori, prese di corrente CEE ecc.) dovranno essere modulari e accoppiati nello stesso quadro con gli interruttori automatici di cui al punto a);

c) gli interruttori con relè differenziali fino a 63 A dovranno essere modulari e appartenere alla stessa serie di cui ai punti a) e b). Dovranno essere del tipo ad azione diretta e conformi alle norme CEI EN 61008-1 e CEI EN 61009-1;

d) gli interruttori magnetotermici differenziali tetrapolari con 3 poli protetti fino a 63 A dovranno essere modulari ed essere dotati di un dispositivo che consenta la visualizzazione dell'avvenuto intervento e permetta di distinguere se detto intervento sia provocato dalla protezione magnetotermica o dalla protezione differenziale. È ammesso l'impiego di interruttori differenziali puri purché abbiano un potere di interruzione con dispositivo associato di almeno 4.500 A e conformi alle norme CEI EN 61008-1 e CEI EN 61009-1;

e) il potere di interruzione degli interruttori automatici dovrà essere garantito sia in caso di alimentazione dai morsetti superiori (alimentazione dall'alto) sia in caso di alimentazione dai morsetti inferiori (alimentazione dal basso).

Interruttori automatici modulari con alto potere di interruzione

Negli impianti elettrici che presentino c.c. elevate (fino a 30 kA) gli interruttori automatici magnetotermici fino a 63 A dovranno essere modulari e componibili con potere di interruzione di 30 kA a 380 V in classe P2.



Installati a monte di interruttori con potere di interruzione inferiore, dovranno garantire un potere di interruzione della combinazione di 30 kA a 380 V. Installati a valle di interruttori con corrente nominale superiore, dovranno garantire la selettività per i c.c. almeno fino a 10 kA.

Quadri di comando isolanti

Negli ambienti in cui la Stazione Appaltante lo ritenga opportuno, al posto dei quadri in lamiera si dovranno installare quadri in materiale isolante.

In questo caso dovranno avere una resistenza alla prova del filo incandescente di 960 gradi C (CEI 50-11). I quadri dovranno essere composti da cassette isolanti con piastra portapacchi estraibile per consentire il cablaggio degli apparecchi in officina. Dovranno essere disponibili con grado di protezione IP40 e IP55, in questo caso il portello dovrà avere apertura a 180 gradi.

Questi quadri dovranno consentire un'installazione del tipo a doppio isolamento con fori di fissaggio esterni alla cassetta ed essere conformi alla norma CEI EN 61439-1.

Prove dei materiali

La Stazione Appaltante indicherà preventivamente eventuali prove, da eseguirsi in fabbrica o presso laboratori specializzati da precisarsi, sui materiali da impiegarsi negli impianti oggetto dell'appalto.

Le spese inerenti a tali prove non faranno carico alla Stazione Appaltante, la quale si assumerà le sole spese per fare eventualmente assistere alle prove propri incaricati.

Non saranno in genere richieste prove per i materiali contrassegnati col Marchio Italiano di Qualità (IMQ).

Accettazione

I materiali dei quali siano richiesti i campioni, non potranno essere posti in opera che dopo l'accettazione da parte della Stazione Appaltante. Questa dovrà dare il proprio responso entro sette giorni dalla presentazione dei campioni, in difetto il ritardo graverà sui termini di consegna delle opere.

Le parti si accorderanno per l'adozione, per i prezzi e per la consegna qualora nel corso dei lavori si fossero utilizzati materiali non contemplati nel contratto.



L'Impresa aggiudicataria dovrà provvedere, a proprie spese e nel più breve tempo possibile, all'allontanamento dal cantiere ed alla sostituzione di eventuali componenti ritenuti non idonei dal Direttore dei Lavori.

L'accettazione dei materiali da parte del Direttore dei Lavori, non esonera l'Appaltatore dalle responsabilità che gli competono per il buon esito dell'intervento.

10.7) ESECUZIONE DEI LAVORI

Tutti i lavori devono essere eseguiti secondo le migliori regole d'arte e le prescrizioni della Direzione dei Lavori, in modo che gli impianti rispondano perfettamente a tutte le condizioni stabilite dal Capitolato Speciale d'Appalto e dal progetto.

L'esecuzione dei lavori dovrà essere coordinata secondo le prescrizioni della Direzione dei Lavori o con le esigenze che possono sorgere dalla contemporanea esecuzione di tutte le altre opere affidate ad altre imprese.

L'Impresa aggiudicataria sarà ritenuta pienamente responsabile degli eventuali danni arrecati, per fatto proprio e dei propri dipendenti, alle opere dell'edificio e a terzi.

Salvo preventive prescrizioni della Stazione Appaltante, l'Appaltatore ha facoltà di svolgere l'esecuzione dei lavori nel modo che riterrà più opportuno per darli finiti nel termine contrattuale.

La Direzione dei Lavori potrà però prescrivere un diverso ordine nell'esecuzione dei lavori, salva la facoltà dell'Impresa aggiudicataria di far presenti le proprie osservazioni e risorse nei modi prescritti.

10.8) VERIFICHE E PROVE IN CORSO D'OPERA DEGLI IMPIANTI

Durante il corso dei lavori, alla Stazione Appaltante è riservata la facoltà di eseguire verifiche e prove preliminari sugli impianti o parti di impianti, in modo da poter tempestivamente intervenire qualora non fossero rispettate le condizioni del Capitolato Speciale d'Appalto.

Le verifiche potranno consistere nell'accertamento della rispondenza dei materiali impiegati con quelli stabiliti, nel controllo delle installazioni secondo le disposizioni convenute (posizioni, percorsi ecc.), nonché in prove parziali di isolamento e di funzionamento ed in tutto quello che potrà essere utile al cennato scopo. Dei risultati delle verifiche e prove preliminari di cui sopra, si dovrà compilare regolare verbale.



PROVINCIA DI MANTOVA

COMUNE DI CASTIGLIONE DELLE STIVIERE

L'apparecchio oggetto della fornitura dovrà obbligatoriamente essere conforme ai requisiti CAM di cui al regolamento DM 256/2022.



11) OPERE A VERDE

Il presente paragrafo individua le prescrizioni relativamente alle opere esterne finali di ripristino dei manti erbosi, previste nel presente progetto esecutivo.

11.1) Prescrizioni generali

Conservazione e recupero delle piante esistenti nella zona

Particolare attenzione dovrà essere riposta alla conservazione e alla cura delle piante esistenti sull'area delle sistemazioni.

Dovrà essere usata la massima cautela ogni volta che si lavora nei pressi delle piante esistenti per non arrecare danni alle radici e inutili tagli o rotture ai rami; particolare cura dovrà essere anche posta per non soffocare gli alberi a causa dell'interramento del colletto con materiale da costruzione o materiale di scavo. Tutte le radici che a causa dei lavori rimangono esposte all'aria devono, per impedirne l'essiccamento, essere temporaneamente ricoperte con adatto materiale (juta, stuoie, etc.) Bagnato e mantenuto tale fino al reinterro, operazione questa alla quale il costruttore è tenuto a provvedere nel più breve tempo possibile.

Approvvigionamento di acqua

Prima di mettere a dimora gli alberi o gli arbusti, è necessario accertarsi della qualità dell'acqua fornita e dell'esistenza di adeguate fonti alternative (stazioni di trattamento e depurazione, bacini di raccolta o corsi d'acque naturali, ecc.) da cui, in caso di necessità e in caso di leggi restrittive nei periodi di siccità, attingere, provvedendo a trasportare l'acqua necessaria all'innaffiamento tramite autocisterne o altri mezzi sul luogo delle sistemazioni.

Pulizia dell'area di cantiere

A mano a mano che procedono i lavori di sistemazione e le operazioni di piantagione, tutti i materiali di risulta (frammenti di pietre e mattoni, residui di lavorazione, spezzoni di filo metallico, di cordame e di canapa, contenitori e secchi vuoti, etc.) e gli utensili inutilizzati dovranno essere quotidianamente rimossi per mantenere in ordine il luogo in cui si opera.

I materiali di risulta allontanati dal cantiere dovranno essere portati alla discarica pubblica o su aree predisposte dal Costruttore a sua cura e spese.



Alla fine dei lavori tutte le aree pavimentate e gli altri manufatti che siano stati imbrattati di terra o altro dovranno essere accuratamente puliti.

Garanzia di attecchimento

L'attecchimento si intende avvenuto quando, al termine di 150 giorni dopo la prima vegetazione dell'anno successivo all'impianto, le piante si presentino sane e in buono stato vegetativo.

Nel caso in cui per alcuni esemplari si rendessero necessarie diverse sostituzioni, dopo gli accertamenti del caso atti ad eliminare le cause della moria, dovrà essere eseguita la sostituzione.

11.2) Qualità e provenienza dei materiali

Materiali: norme generali

Tutto il materiale edile, impiantistico, agrario (es. terra di coltivo ove prevista dal progetto, concimi, torba, ecc.) e il materiale vegetale (es. alberi, arbusti, sementi, ecc.) occorrente per la realizzazione delle opere previste dal progetto, deve essere delle migliori qualità. S'intende che la provenienza sarà liberamente scelta dal Costruttore purché, a giudizio insindacabile della D.L., i materiali siano riconosciuti accettabili.

L'approvazione dei materiali consegnati sul posto non sarà tuttavia considerata come accettazione definitiva: la D.L. si riserva, infatti, la facoltà di rifiutare, in qualsiasi momento, quei materiali e quelle provviste che si siano, per qualsiasi causa, alterati dopo l'introduzione sul cantiere, nonché il diritto di farli analizzare a cura e spese dell'Appaltatore, per accertare la loro corrispondenza con i requisiti specificati nel presente Capitolato speciale e dalle norme vigenti. In ogni caso il Costruttore, pur avendo ottenuto l'approvazione dei materiali dalla D.L., resta totalmente responsabile della buona riuscita delle opere.

Materiale agrario

Ove previsto dal progetto, per materiale agrario si intende tutto il materiale usato negli specifici lavori agrari e forestali di, vivaismo e giardinaggio (es. terreni e substrati di coltivazione, concimi, fitofarmaci, tutori, ecc.), necessario alla messa a dimora, alla cura e alla manutenzione delle piante occorrenti per la sistemazione.



Terra di coltivo

La terra di coltivo, ove prevista specificamente dal progetto, dovrà essere priva di agenti patogeni e di sostanze tossiche per le piante. Prima di effettuare qualsiasi impianto o semina, il terreno in sito dovrà essere analizzato per stabilire se sia adatto alla piantagione o se, al contrario, risulti necessario (e in che misura) apportare nuova terra vegetale.

I campioni per le analisi del terreno in sito dovranno essere prelevati in modo che siano rappresentativi di tutte le parti del suolo soggette alla sistemazione, curando che il prelievo avvenga tenendo conto non solo delle aree manifestamente omogenee (per giacitura, per esposizione, per colorazione, ecc.) ma anche delle specie vegetali che in quei luoghi dovranno essere collocate a dimora o trapiantate, e in riferimento alla costituzione dei tappeti erbosi.

A seconda dell'estensione dell'intervento, dovrà essere prelevato un campione per ogni zona omogenea.

La terra di coltivo riportata, qualora prevista, deve essere chimicamente neutra (cioè presentare un indice PH compreso tra 6,5 e 7), contenere nella giusta proporzione tutti gli elementi minerali indispensabili alla vita delle piante nonché una sufficiente quantità di microrganismi e di sostanza organica (> 1,5% in peso secco), deve essere esente da Sali nocivi e da sostanze inquinanti e deve rientrare per composizione e granulometria media nella categoria della "terra fine" in quanto miscuglio ben bilanciato e sciolto di argilla, limo e sabbia (terreno di "medio impasto). Non è ammessa la presenza di pietre, rami, radici o qualunque altro materiale dannoso per la crescita delle piante e che può ostacolare le lavorazioni agronomiche del terreno dopo la posa in opera.

Substrati di coltivazione

Ove previsti, per substrati di coltivazione si intendono materiali di origine minerale e/o vegetale utilizzati singolarmente o miscelati in proporzioni note per impieghi particolari e per ottenere un ambiente di crescita adatto alle diverse specie che si vogliono mettere a dimora.

Per i substrati imballati le confezioni dovranno riportare quantità, tipo e caratteristiche del contenuto.

I substrati, una volta pronti per l'impiego, dovranno essere omogenei e i componenti distribuiti in proporzioni costanti all'interno della loro massa.



Concimi minerali ed organici

I concimi minerali, organici, misti e complessi da impiegare dovranno avere titolo dichiarato secondo le vigenti disposizioni di legge ed essere forniti nell'involucro originale della fabbrica, fatta esclusione per i letami, per i quali saranno valutate di volta in volta qualità e provenienza dalla D.L.

Ammendanti e correttivi

Con ammendanti si intendono quelle sostanze sotto forma di composti naturali o di sintesi in grado di modificare le caratteristiche fisiche del terreno.

Con correttivi si intendono quei prodotti chimici, minerali, organici o biologici capaci di modificare le caratteristiche chimiche del terreno.

Pacciamatura

Con pacciamatura si intende una copertura del terreno a scopi diversi (es. controllo infestanti, limitazione dell'evapotraspirazione, sbalzi termici, ecc.).

I materiali per pacciamatura comprendono prodotti di origine naturale o di sintesi, quali, rispettivamente: ciottoli e altri materiali lapidei frantumati, corteccia di conifere, cippatura di ramaglia, scaglie di pigna, ecc.; argilla espansa, film in materiale plastico (PE, ecc), teli in materiale tessuto non tessuto, ecc.

Il pacciame di origine vegetale dovrà essere esente da parassiti, patogeni di varia natura, semi di piante estranee, non fermentato e proveniente da piante sane.

Torba

Salvo altre precise richieste, per le esigenze della sistemazione, il Costruttore dovrà fornire torba della migliore qualità del tipo "biondo" (colore marrone chiaro-giallastro), acida, poco decomposta, formata in prevalenza di Sphagnum o di Eriophorum, e confezionata in balle compresse e sigillate di circa mc 0,16.

Fitofarmaci

I fitofarmaci da usare (es. anticrittogamici, insetticidi, diserbanti, coadiuvanti, acaricidi, ecc.) dovranno essere forniti nei contenitori originali e sigillati dalla fabbrica, con l'indicazione della composizione.



Pali di sostegno, ancoraggi e alberature

Per fissare al suolo gli alberi e gli arbusti di rilevanti dimensioni, il Costruttore dovrà fornire pali di sostegno (tutori) adeguati per numero, diametro ed altezza alle dimensioni degli alberi e degli arbusti da ancorare.

L'ancoraggio delle piante avviene mediante strutture di sostegno realizzate con:

- pali tutori in posizione verticale
- pali tutori in posizione obliqua
- pali tutori a castello con due, tre o quattro pali
- cavetti (corde) di acciaio

I tutori dovranno essere di legno, dritti, scorciati, appuntiti dalla parte dell'estremità di maggiore diametro e devono durare almeno due periodi vegetativi. Si potrà fare uso di pali di legno industrialmente preimpregnati di sostanze anti putrescenza.

Analoghe caratteristiche di imputrescibilità dovranno avere anche i picchetti di legno per l'eventuale bloccaggio a terra dei tutori.

Le legature dovranno rendere solidali le piante ai pali di sostegno e agli ancoraggi, pur consentendone l'eventuale assestamento; al fine di non provocare strozzature al tronco, dovranno essere realizzate per mezzo di collari speciali o di adatto materiale elastico (es. cinture di gomma, nastri di plastica, ecc.) mai filo di ferro o altro materiale inestensibile.

Per evitare danni alla corteccia, potrà essere necessario interporre, fra tutore e tronco, un cuscinetto antifrizione di adatto materiale.

In alternativa ai sistemi di ancoraggio tradizionali può essere previsto l'impiego di sistemi di fissaggio a scomparsa, ovvero di sistemi che prevedano il bloccaggio della sola zolla delle specie arboree o arbustive messe a dimora.

Indipendentemente dai materiali con cui sono realizzati, tali sistemi non devono essere a diretto contatto con nessuna parte dell'albero o dell'arbusto da tutorare e devono risultare totalmente invisibili dall'esterno.

Acqua

L'acqua da utilizzare per l'innaffiamento e la manutenzione non dovrà contenere sostanze inquinanti e sali nocivi oltre i limiti di tolleranza di fitotossicità relativa, inoltre deve provenire da depositi o bacini di raccolta, per permettere un'adeguata ossigenazione. Nel caso di acqua proveniente dalla rete pubblica, questa dovrà essere lasciata decantare per almeno h 24 per permettere l'allontanamento del



cloro. La temperatura dell'acqua non dovrà essere inferiore ai . della temperatura esterna dell'aria e comunque non inferiore a 15°C.

Materiali vegetale

Per materiale vegetale si intende tutto il materiale vivo (alberi, arbusti, erbacee, sementi, ecc.) necessario all'esecuzione dei lavori.

Le caratteristiche richieste per tale materiale vegetale, di seguito riportate, tengono conto anche di quanto definito dallo standard qualitativo adottato dalle normative Europee in materia.

Le piante dovranno essere esenti da residui di fitofarmaci, attacchi di insetti, malattie crittogamiche, virus, altri patogeni, deformazioni e alterazioni di qualsiasi natura che possano compromettere il regolare sviluppo vegetativo e il portamento tipico della specie.

Le piante dovranno essere etichettate singolarmente o per gruppi omogenei per mezzo di cartellini di materiale resistente alle intemperie sui quali sia stata riportata, in modo leggibile e indelebile, la denominazione botanica (genere, specie, varietà, nome commerciale per le cultivar) del gruppo a cui si riferiscono, base al "Codice internazionale di nomenclatura botanica per piante coltivate" (Codice orticolo 1969). Dove richiesto dalle normative vigenti il materiale vegetale dovrà essere accompagnato dal "passaporto per le piante".

Alberi

Gli alberi dovranno presentare portamento e dimensioni rispondenti alle caratteristiche richieste dal progetto e tipici della specie, della varietà e dell'età al momento della loro messa a dimora.

Gli alberi dovranno essere stati specificamente allevati per il tipo di impiego previsto (es. alberate stradali, filari, esemplari isolati o gruppi, ecc.).

In particolare, gli alberi ad alto fusto di latifoglie, dovranno avere il tronco nudo, dritto, senza ramificazioni fino all'altezza di impalcatura richiesta. Il fusto e le branche principali dovranno essere esenti da deformazioni, ferite, grosse cicatrici conseguenti ad urti, grandine, scortecciamenti, legature e ustioni da sole, capitozzature, monconi di rami tagliati male, cause meccaniche in genere, devono essere esenti da attacchi (in corso o passati) di insetti, di funghi o virus.

La chioma, salvo quanto diversamente richiesto, dovrà essere ben ramificata, uniforme ed equilibrata per simmetria e distribuzione delle branche principali e secondarie all'interno della stessa.



Per le latifoglie non dovranno essere presenti rami verticillati cioè più rami che si dipartono dal tronco al medesimo livello.

La chioma dovrà sempre presentare l'apice di accrescimento principale (freccia) con gemma apicale sana e vitale e quindi assenza di doppie cime o rami codominanti, escluse le varietà globose, pendule o innestate alla corona (particolarmente per le piante a ramificazione monopodiale).

L'apparato radicale dovrà presentarsi ben accestito, ricco di piccole ramificazioni e di radici capillari fresche e sane e privo di tagli di diametro maggiore di 2 centimetri. Gli alberi dovranno essere normalmente forniti in contenitore o in zolla; a seconda delle esigenze tecniche.

In mancanza di specifiche legate ad esigenze particolari di progetto, l'altezza del pane di terra non deve essere inferiore ai 2/3 della misura del diametro del pane stesso.

Per gli alberi forniti con zolla o in contenitore, la terra dovrà essere compatta, ben aderente alle radici, senza crepe evidenti con struttura e tessitura tali da non determinare condizioni di asfissia.

Le piante in contenitore, cioè quelle piante che abbiano passato in vaso almeno una stagione di crescita e il cui apparato radicale abbia colonizzato il 70% del terreno in esso contenuto, dovranno essere state adeguatamente rinvasate in modo da non presentare un apparato radicale eccessivamente sviluppato lungo la superficie del contenitore stesso (spiralizzazione).

Le zolle dovranno essere ben imballate con un apposito involucro degradabile (juta, paglia, teli, ecc.), rinforzato se le piante superano i m. 5 di altezza, con rete metallica degradabile, oppure realizzato con pellicola plastica porosa o altri materiali equivalenti. Gli alberi dovranno corrispondere alle richieste del progetto secondo quanto segue:

- altezza dell'albero: distanza che intercorre fra il colletto e il punto più alto della chioma;
- altezza di impalcatura: distanza intercorrente fra il colletto e il punto di inserzione al fusto della branca principale più vicina;
- circonferenza del fusto: misurata a un metro dal colletto (non saranno ammesse sottomisure salvo accettazione della Direzione dei Lavori);
- diametro della chioma: dimensione rilevata in corrispondenza della prima impalcatura per le conifere, a due terzi dell'altezza totale per tutti gli altri alberi.
- per alberature stradali i primi rami dovranno essere impalcati sul fusto ad un'altezza minima di: 220 cm: per piante fino a cm 25 di circonferenza 250 cm. per piante oltre cm. 25 di circonferenza.

Le piante devono aver subito i necessari trapianti o rizzollature in vivaio (l'ultimo da non più di due anni) secondo il seguente prospetto:

- Specie a foglia caduca



- fino alla circonferenza di cm 12-15 almeno un trapianto
 - fino alla circonferenza di cm 20-25 almeno due trapianti
 - fino alla circonferenza di cm 30-35 almeno tre trapianti
- Specie sempreverdi
- fino all'altezza di m 2-2,5 almeno un trapianto
 - fino all'altezza di m 3-3,5 almeno due trapianti
 - fino all'altezza di m 5 almeno tre trapianti.

Arbusti e cespugli

Arbusti e cespugli, qualunque siano le loro caratteristiche specifiche (a foglia decidua o sempreverdi), anche se riprodotti per via agamica, non dovranno avere portamento filato, dovranno possedere un minimo di tre ramificazioni alla base e presentarsi dell'altezza prescritta in progetto, proporzionata al diametro della chioma e a quello del fusto.

Anche per arbusti e cespugli l'altezza totale, verrà rilevata analogamente a quella degli alberi. Il diametro della chioma sarà rilevato alla sua massima ampiezza.

Tutti gli arbusti e i cespugli dovranno essere forniti in contenitore o in zolla; a seconda delle esigenze tecniche.

Il loro apparato radicale dovrà essere ricco di piccole ramificazioni e di radici capillari.

Per le indicazioni riguardanti l'apparato radicale, l'imballo delle zolle, la terra delle zolle e dei contenitori vale quanto esposto nel precedente comma a proposito degli alberi.

Piante esemplari

Per piante esemplari si intendono alberi, arbusti e cespugli di grandi dimensioni.

Nell'ambito della propria specie con particolare valore ornamentale per forma e portamento. Devono quindi essere soggetti cresciuti e sviluppati in modo isolato in terreni a loro confacenti per natura e composizione. Queste piante dovranno essere state preparate per la messa a dimora. Le piante esemplari sono riportate a parte in Elenco prezzi distinguendole dalle altre della stessa specie e varietà, e devono essere scelte singolarmente in vivaio dalla D. L.

Queste piante dovranno essere state preparate in vivaio con un numero maggiore di trapianti rispetto allo standard.



Piante tappezzanti

Le piante tappezzanti dovranno avere portamento basso e/o strisciante (portamento proprio della specie) e buona capacità di copertura, garantita da ramificazioni uniformi.

Dovranno essere sempre fornite in contenitore con le radici pienamente compenstrate nel substrato di coltura, senza fuoriuscire dal contenitore stesso.

Sementi

Il Costruttore dovrà fornire sementi selezionate e rispondenti esattamente a genere, specie e varietà richieste, sempre nelle confezioni originali sigillate munite di certificato di identità ed autenticità dell'E.N.S.E. (Ente Nazionale Sementi Elette) con l'indicazione del grado di purezza e di germinabilità e della data di confezionamento e di scadenza stabiliti dalle leggi vigenti.

L'eventuale mescolanza delle sementi di diverse specie (in particolare per i tappeti erbosi) dovrà rispettare le percentuali richieste negli elaborati di progetto.

Qualora il miscuglio richiesto non fosse disponibile in commercio, dovrà essere preparato in presenza della D.L.

Per evitare che possano alterarsi o deteriorarsi le sementi dovranno essere immagazzinate in locali freschi e privi di umidità.

11.3) Modalità di esecuzione dei lavori

Pulizia generale del terreno

Qualora il terreno all'atto della consegna non fosse idoneo alla realizzazione dell'opera per la presenza di materiale di risulta o di discarica abusiva, devono essere eseguiti i preliminari lavori di pulitura del terreno.

Lavorazioni preliminari

Prima di procedere alla lavorazione del terreno, e necessario provvedere, come da progetto, all'abbattimento delle piante da non conservare, al decespugliamento e all'eliminazione delle specie infestanti.



Lavorazione del suolo

Dove le condizioni del terreno lo richiedano dovrà essere eseguita lavorazione fino alla profondità necessaria preferibilmente eseguita con l'impiego di mezzi meccanici ed attrezzi specifici a seconda della lavorazione prevista dagli elaborati di progetto.

Correzione, ammendamento e concimazione di fondo del terreno

La concimazione organica e/o chimica dovrà essere rapportata ai risultati delle analisi dei terreni ed alle particolari necessità delle singole specie da mettere a dimora.

Oltre alla concimazione di fondo, l'aggiudicatario dovrà effettuare anche le opportune concimazioni in copertura, impiegando concimi idonei per quanto attiene solubilità e pronta assimilazione degli elementi.

Nel caso di impianto di nuovi alberi la concimazione di fondo può essere sostituita dall'impiego di prodotti a base di micorrize (funghi simbiotici dei vegetali superiori) eventualmente associati a specifici biostimolanti.

Nel caso di sostituzione di alberi esistenti e in terreni ricchi di elementi nutritivi e di sostanza organica, le micorrize favoriscono l'assorbimento di tali elementi.

L'impiego di prodotti a base di micorrize rappresenta poi l'unico intervento possibile nel caso di reimpianto di alberi in terreni in cui sia accertata o si sospetti la presenza di patogeni fungini agenti a livello degli apparati radicali.

Il trattamento con prodotti a base di micorrize può essere effettuato dalla primavera all'autunno, evitando periodi eccessivamente siccitosi e con temperature massime superiori ai 26 – 28 °C.

La modalità di distribuzione deve essere valutata caso per caso e deve comunque interessare solo gli strati superficiali di terreno normalmente esplorati dalle radici assorbenti (15 – 25 cm di profondità).

I trattamenti con fitofarmaci, infine, dovranno essere comunque autorizzati ed eseguiti da personale abilitato secondo le norme vigenti che dovrà attenersi per il loro uso alle istruzioni specificate dalla casa produttrice e alle leggi vigenti in materia, ed usare ogni possibile misura preventiva atta ad evitare danni alle persone e alle cose.



Impianti

Le canalizzazioni degli impianti tecnici, al fine di consentire la regolare manutenzione della sistemazione, dovranno essere installate ad una profondità che garantisca uno spessore minimo di 40 cm. di terreno e, per agevolare gli eventuali futuri interventi di riparazione, essere convenientemente protette e segnalate. Sono invece da rimandare a livellazione del terreno avvenuta, la posa in opera degli irrigatori e, a piantagione ultimata, la collocazione e l'orientamento degli apparecchi di illuminazione.

Tracciamento e picchettature

Al termine delle lavorazioni del terreno, le aree di impianto dovranno essere picchettate, sulla base del progetto e delle indicazioni della D.L., segnando accuratamente la posizione dove andranno messe a dimora i singoli alberi e arbusti isolati e il perimetro delle piantagioni omogenee, macchie di arbusti, erbacee, prati, l'allineamento e lo sviluppo delle siepi.

Ogni picchetto dovrà essere numerato, con associazione degli esemplari ai picchetti, ed essere riferito a punti inamovibili per poterne ricostruire la posizione

in caso di danneggiamento o manomissione. I capisaldi, i picchetti o le livellette danneggiate o rimosse dovranno essere immediatamente ripristinati a cura e a spesa del Costruttore.

La tolleranza consentita per la messa a dimora di alberi o arbusti isolati o a piccoli gruppi e di 20 - 30 cm, rispetto alla posizione riportata in progetto e di 10 - 15 cm per le piante messe in filare o in piantumazioni con sesto regolare.

La tolleranza ammessa nella picchettatura di aree arbustive o superfici a prato, rispetto alle indicazioni progettuali e del 5% fino ad aree di 100 m² e del 2% su superfici maggiori. *14.3.7 Preparazione dei fossi o piazzole*

Le buche ed i fossi per la piantagione delle specie vegetali dovranno avere le dimensioni più ampie possibili in rapporto alla grandezza delle piante da mettere a dimora.

Indicativamente si forniscono le seguenti dimensioni:

- buca per piante arboree di prima e seconda grandezza ed esemplari cm 200x200x150;
- buca per piante arboree di terza grandezza cm 150x150x150;
- trincea per arbusti e cespugli sulla scorta degli elaborati di progetto; profondità cm 80;
- trincea per piante erbacee perenni sulla scorta degli elaborati di progetto; profondità cm 30.



Per le buche e i fossi che dovranno essere realizzati su un eventuale preesistente tappeto erboso, il Costruttore è tenuto ad adottare tutti gli accorgimenti necessari per contenere al minimo i danni al prato circostante, recuperando lo strato superficiale di terreno per il riempimento delle buche stesse, in accordo con la D. L.

Messa a dimora di alberi arbusti e cespugli

È previsto il ricorso a materiale vivaistico di provenienza e qualità genetica idonea, preferendo provenienze locali. Si prevede un'accurata valutazione preliminare del postime da mettere a dimora, onde individuare eventuali alterazioni o difetti e garantire un adeguato rapporto chioma-radici. A tale scopo è anche previsto un monitoraggio post impianto, per consentire di intervenire in maniera correttiva mediante l'eliminazione di rami ascendenti eccessivamente sviluppati o di rami spezzati e vistose biforcazioni che rischiano di compromettere l'architettura e la fisiologia, delle piante.

Si prevede un'adeguata preparazione del terreno, preferibilmente con una lavorazione a due strati che preveda una prima aratura superficiale (30-40 cm di profondità) accompagnata da una rippatura o scarificazione profonda (60-80 cm) e, infine, seguita da un'erpatura con erpice a dischi per amminutare le zolle di terra.

È altresì richiesta la definizione di un piano di dettaglio relativo alle cure colturali da operare – indicativamente – nei primi 5/6anni di vita dell'impianto (cioè durante quella che potremmo indicativamente definire fase di novelleto) e comprensive di risarcimenti delle eventuali fallanze entro un anno dall'impianto, intendendosi per fallanze tutte le piante non "vitali, ovvero morte, malate, parzialmente secche, scarsamente vigorose, malformate o comunque non idonee per conformazione, proporzione delle parti ipogee ed epigee o altre caratteristiche vivaistiche o forestali agli scopi dell'impianto.

Per gli eventuali risarcimenti si prevede il ricorso a materiale propagativo della medesima specie, provenienza ed età rispetto a quello sostituito, salvo che particolari e giustificate motivazioni non suggeriscano scelte diverse;

- irrigazioni di soccorso in funzione delle condizioni meteorologiche e della vigoria dei diversi individui;
- controllo delle infestanti: mediante fresature, sarchiature ed altre tecniche di lavorazione superficiale del terreno tra le file, cui saranno affiancate zappettature in corrispondenza delle singole piante.

Alcuni giorni prima della piantagione, bisognerà procedere, al riempimento parziale delle buche già predisposte, lasciando libero soltanto lo spazio per la zolla e le radici, in modo che le piante possano essere



collocate su uno strato di fondo di spessore adeguato alle necessita delle radici e comunque non inferiore a cm. 15.

La messa a dimora degli alberi, degli arbusti e dei cespugli dovrà avvenire in relazione alle quote fissate, avendo cura che le piante non presentino radici allo scoperto ne risultino, una volta assestatosi il terreno, interrare oltre il livello del colletto.

L'imballo della zolla costituito da materiale degradabile dovrà essere tagliato al colletto e aperto sui fianchi senza rimuoverlo da sotto la zolla, togliendo soltanto le legature metalliche e il materiale di imballo in eccesso ciò previa autorizzazione specifica da parte della D.L. che potrà a suo insindacabile giudizio, anche alternativamente richiederne la rimozione.

La zolla deve essere integra, sufficientemente umida, aderente alle radici; se si presenta troppo asciutta dovrà essere immersa temporaneamente in acqua con tutto l'imballo. Analogamente si dovrà procedere per le piante fornite in contenitore.

Le piante dovranno essere collocate con lo stesso orientamento che avevano in vivaio in modo da ottenere il miglior risultato estetico e tecnico in relazione agli scopi della sistemazione.

Prima del riempimento definitivo delle buche, gli alberi, gli arbusti e i cespugli di rilevanti dimensioni dovranno essere resi stabili per mezzo di pali di sostegno, ancoraggi e legature.

Prima di provvedere all'ancoraggio definitivo delle piante sarà necessario accertarsi che il terreno di riempimento delle buche risulti debitamente assestato per evitare che le piante risultino sospese alle armature in legno e si formino cavita al di sotto degli apparati radicali. L'Appaltatore provvederà poi al riempimento definitivo delle buche con terra di coltivo, costipandola con cura in modo che non rimangano vuoti attorno alle radici o alla zolla.

Il palo tutore dovrà essere infisso saldamente nel terreno a buca aperta e prima dell'immissione nella buca della pianta da sostenere.

Nel caso di impiego di sistemi di ancoraggio a scomparsa, deve essere previsto almeno un controllo del loro grado di tensionamento dopo la prima pioggia abbondante successiva alla messa a dimora della pianta. L'Appaltatore e tenuto, in alcuni casi e secondo le indicazioni della DL, a collocare attorno al pane di terra, a livello della massima circonferenza, un tubo drenante in PVC di diametro cm. 10 corrugato e forato



lateralmente. Una estremità del tubo dovrà fuoriuscire dal terreno per consentire le operazioni di irrigazione periodica.

Il riempimento delle buche, sia quello parziale prima della piantagione, sia quello definitivo, potrà essere effettuato, a seconda delle necessità, con terra di coltivo semplice oppure miscelata con torba.

A riempimento ultimato, attorno alle piante dovrà essere formata una conca o bacino per la ritenzione dell'acqua necessaria per favorire la ripresa della pianta e facilitare il costipamento e l'assestamento della terra attorno alle radici e alla zolla.

Alberi, arbusti e cespugli a foglia caduca

Le piante a foglia caduca dovranno essere messe a dimora nel periodo adeguato all'attecchimento delle varie specie, generalmente durante il periodo di riposo vegetativo. Le piante a foglia caduca fornite in contenitore, potranno essere messe a dimora in qualsiasi periodo dell'anno, esclusi i mesi di piena estate.

Alberi, arbusti e cespugli sempreverdi

Gli alberi, gli arbusti e i cespugli sempreverdi dovranno essere forniti esclusivamente con zolla o in contenitore e dovranno essere messi a dimora nel periodo adeguato all'attecchimento delle varie specie.

Le piante sempreverdi non devono essere potate; saranno perciò eliminati, soltanto i rami secchi, spezzati o danneggiati.

Formazione dei prati

La formazione dei prati dovrà aver luogo dopo la messa a dimora di tutte le piante (in particolar modo di quelle arboree e arbustive) previste in progetto e dopo l'esecuzione degli impianti tecnici delle eventuali opere murarie, delle attrezzature e degli arredi.

Tutte le aree da seminare o piantare a prato non dovranno essere sistemate fino a che non sia stato installato o reso operante un adeguato sistema di irrigazione, oppure siano stati approntati materiali e metodi per l'innaffiamento manuale.

I vari tipi di prato dovranno presentarsi perfettamente inerbiti con le specie previste, con presenza di erbe infestanti e sassi non superiore ai limiti di tolleranza consentiti dal progetto, esenti da malattie, chiarie ed avvallamenti dovuti all'assestamento del terreno o ad altre cause.



Semina dei tappeti erbosi

Dopo la preparazione del terreno, l'area sarà, su indicazione della D.L., seminata e rullata a terreno asciutto. Qualora la morfologia del terreno lo consenta, e preferibile che le operazioni di semina vengano effettuate mediante speciale seminatrice munita di rullo a griglia, al fine di ottenere l'uniforme spargimento del seme e dei concimi minerali complessi. In caso contrario, la semina, eseguita a spaglio, deve effettuarsi sempre in giornate senza vento. La copertura del seme dovrà essere fatta mediante rastrelli a mano e con erpice a sacco o tramite specifiche attrezzature meccaniche. L'operazione dovrà essere eventualmente ripetuta dopo il secondo sfalcio.

Terminate le operazioni di semina o piantagione, il terreno deve essere immediatamente bagnato fino a che il suolo non risulti imbevuto di acqua fino alla profondità di almeno cm. 5. Per impedire che l'acqua possa asportare semi o terriccio, l'irrigazione dei prati appena formati deve essere realizzata per mezzo di irrigatori provvisti di nebulizzatori. La superficie dovrà essere opportunamente delimitata per evitarne il calpestio nelle fasi iniziali di sviluppo delle specie.



IL RESPONSABILE UNICO DEL PROCEDIMENTO: arch. IGOR VEZZONI

PROVINCIA DI MANTOVA

COMUNE DI CASTIGLIONE DELLE STIVIERE



Finanziato
dall'Unione europea
NextGenerationEU

C

SEDE DELL'ISTITUTO SUPERIORE F.GONZAGA DI VIA F.LLI LODRINI 32
A CASTIGLIONE DELLE STIVIERE [MN]
COMPLETAMENTO ADEGUAMENTO SISMICO - LOTTO "B", 2° STRALCIO
- CORPO DI FABBRICA "B" CUP G21B21002130001

"Finanziato dall'Unione europea - NextGenerationEU"



STUDIO GEOTECNICO BARATTI
Via Staurengli 24 - Varese (VA)
Tel. 0332.234651 - mail: info@studiobaratti.com



POOLMILANO S.r.l.
Via Matteotti 7/A - Macherio (MB)
Tel. 039.2323272 - mail: admin@poolmilano.it



ing. PAOLO FORMICELLI
Tel. 03.99.46.78.04
mail: info@studioformicelli.it

PROGETTO DEFINITIVO ESECUTIVO COMPUTO METRICO ESTIMATIVO

CODICE ELABORATO	REVISIONE	FASE	TIPO	ARGOMENTO	NUMERO	SCALA
		01	PDE	RL	E	01
DATA	CODICE COMMESSA	REDATTO		VERIFICATO		APPROVATO
Ottobre 2022	21-036	JG		JG		MB

RESPONSABILE INTEGRAZIONE DELLE PRESTAZIONI SPECIALISTICHE	PROGETTAZIONE OPERE ARCHITETTONICHE, EDILI E IMPIANTISTICHE	PROGETTAZIONE OPERE STRUTTURALI	COORDINAMENTO DELLA SICUREZZA IN FASE PROGETTUALE	RELAZIONE GEOLOGICA IDROGEOLOGICA E SISMICA
ARCH. MASSIMILIANO BARUFFI	ARCH. MASSIMILIANO BARUFFI	ARCH. MASSIMILIANO BARUFFI ING. PAOLO FORMICELLI	ARCH. MASSIMILIANO BARUFFI	GEOLOGICA SIMONA BARATTI

00	Ottobre 2022	Emissione per Progetto Definitivo Esecutivo
01	Novembre 2022	Emissione per Revisione di Progetto Definitivo Esecutivo
Emissione / revisione	Data	Riferimento emissione / revisione

COMPUTO METRICO

OGGETTO: SEDE DELL'ISTITUTO SUPERIORE F.GONZAGA DI VIA F.LLI LODRINI
32 A CASTIGLIONE DELLE STIVIERE [MN] COMPLETAMENTO
ADEGUAMENTO SISMICO - LOTTO "B", 2° STRALCIO - CORPO DI
FABBRICA "B" CUP G21B21002130001

COMMITTENTE: PROVINCIA DI MANTOVA

PREZZARIO: LOMBARDIA INFRANNUALE LUGLIO 2022

Data, 23/11/2022

IL TECNICO

Num.Ord. TARIFFA	DESIGNAZIONE DEI LAVORI	DIMENSIONI				Quantità	IMPORTI	
		par.ug.	lung.	larg.	H/peso		unitario	TOTALE
	R I P O R T O							
	LAVORI A CORPO							
	OPERE STRUTTURALI (SpCat 1) CORPO B - Esterni (Cat 1) MICROPALI (SbCat 1)							
1 / 79 1C.03.150.0010.c 15/02/2021	Pali di piccolo diametro (micropali) per fondazioni, sottofondazioni ed ancoraggi, eseguiti mediante trivellazione a rotazione o rotopercolazione. Sono compresi: la trivellazione in terreni di qualsiasi natura e consistenza, la successiva iniezione a pressione di miscela cementizia con assorbimento fino a tre volte il volume teorico del foro, anche in più fasi; il tracciamento dei punti di infissione, la formazione di accessi e piani di lavoro, l'assistenza muraria, la rettifica o scapitozzatura delle teste; il carico, il trasporto alle discariche autorizzate dei materiali di risulta. Sono esclusi: la tubazione di rivestimento, l'armatura metallica, le prove di carico. - diametro 126-150 mm SpCat 1 - OPERE STRUTTURALI Cat 1 - CORPO B - Esterni SbCat 1 - MICROPALI	29,00			10,000	290,00		
	SOMMANO m					290,00	74,67	21'654,30
2 / 80 1C.03.150.0020.c 15/02/2021	Tubazione di rivestimento provvisoria per micropali; riferimento art. 1C.03.150.0010.a/g: - diametro del foro da 176 a 250 mm SpCat 1 - OPERE STRUTTURALI Cat 1 - CORPO B - Esterni SbCat 1 - MICROPALI Vedi voce n° 79 [m 290.00]					290,00		
	SOMMANO m					290,00	33,47	9'706,30
3 / 81 1C.03.150.0030 15/02/2021	Armatura di micropali con tubi di acciaio tipo S355 non valvolati compresi i manicotti di giunzione, in opera; riferimento art. 1C.03.150.0010.a/g SpCat 1 - OPERE STRUTTURALI Cat 1 - CORPO B - Esterni SbCat 1 - MICROPALI 35% della lunghezza micropalo Vedi voce n° 79 [m 290.00]	0,35			28,900	2'933,35		
	SOMMANO kg					2'933,35	1,60	4'693,36
4 / 82 1C.03.150.0040 15/02/2021	Armatura di micropali con tubi di acciaio tipo S355 in spezzoni manicottati, muniti di valvole di iniezione ogni 100 cm circa, per il 50% della lunghezza, in opera; riferimento art. 1C.03.150.0010.a/g SpCat 1 - OPERE STRUTTURALI Cat 1 - CORPO B - Esterni SbCat 1 - MICROPALI 65% della lunghezza micropalo Vedi voce n° 79 [m 290.00]	0,65			28,900	5'447,65		
	Piastre *(par.ug.=2*29)*(lung.=0,30*0,30)	58,00	0,09	0,025	7600,000	991,80		
	SOMMANO kg					6'439,45	1,91	12'299,35
5 / 83 NC.80.050.0010 15/02/2021	Solo trasporto generico di materiali sciolti, alle discariche o impianti di riciclaggio, oppure dalle cave, a qualsiasi distanza, di materiale già caricato sul							
	A R I P O R T A R E							48'353,31

Num.Ord. TARIFFA	DESIGNAZIONE DEI LAVORI	DIMENSIONI				Quantità	IMPORTI	
		par.ug.	lung.	larg.	H/peso		unitario	TOTALE
	R I P O R T O							48'353,31
6 / 84 1C.27.050.0100.a 15/02/2021	mezzo, e scarico SpCat 1 - OPERE STRUTTURALI Cat 1 - CORPO B - Esterni SbCat 1 - MICROPALI Vedi voce n° 79 [m 290.00] SOMMANO m ³		3,14	0,016		14,57		
						14,57	15,33	223,36
6 / 84 1C.27.050.0100.a 15/02/2021	Oneri per conferimento in impianti autorizzati dei seguenti rifiuti urbani e speciali non pericolosi:- terre e rocce non contenenti sostanze pericolose (CER 170504), presso impianto di smaltimento autorizzato per rifiuti inerti, secondo il giudizio di ammissibilità in discarica rilasciato dal laboratorio di analisi ai sensi del D.M. 27/09/2010 SpCat 1 - OPERE STRUTTURALI Cat 1 - CORPO B - Esterni SbCat 1 - MICROPALI Vedi voce n° 83 [m ³ 14.57] SOMMANO 100 kg					17,000	247,69	
						247,69	3,80	941,22
	Parziale MICROPALI (SbCat 1) euro							49'517,89
7 / 17 1C.04.020.0010.a 15/02/2021	FONDAZIONI IN C.A (SbCat 2) Sottofondazioni realizzate mediante getto di calcestruzzo preconfezionato a prestazione garantita, diametro max degli aggregati 32 mm, consistenza S4, classe di resistenza:- C16/20 SpCat 1 - OPERE STRUTTURALI Cat 1 - CORPO B - Esterni SbCat 2 - FONDAZIONI IN C.A Scala Lato nord	21,37	4,50	2,100	0,100	0,95		
					0,100	2,14		
	Lato est							
	Paratie	73,00			0,100	7,30		
	Platea h=40	2,20			0,100	0,22		
		1,47			0,100	0,15		
	SOMMANO m ³					10,76	154,94	1'667,15
8 / 18 1C.04.350.0030.b 15/02/2021	Sovrapprezzo alle opere in conglomerato cementizio per impiego di calcestruzzo preconfezionato di tipo diverso rispetto al tipo S3 considerato nei prezzi precedenti : - classe di consistenza S5 superfluido, slump maggiore di 210 mm SpCat 1 - OPERE STRUTTURALI Cat 1 - CORPO B - Esterni SbCat 2 - FONDAZIONI IN C.A Vedi voce n° 17 [m ³ 10.76] SOMMANO m ³					10,76		
						10,76	11,55	124,28
9 / 19 1C.04.020.0040.e 15/02/2021	Strutture (pilastri, travi, corree, solette, murature di vani scala e ascensori),realizzate mediante getto di calcestruzzo preconfezionato a prestazione garantita, con l'ausilio di gru, pompa per calcestruzzo o qualsiasi altro mezzo di movimentazione, diametro max degli aggregati 32 mm, consistenza S5, per spessori non inferiori a 17 cm compresa vibratura, esclusi ferro e casseri: classe di resistenza - classe di esposizione:- C32/40 - XC1 e XC2 SpCat 1 - OPERE STRUTTURALI							
	A R I P O R T A R E							51'309,32

Num.Ord. TARIFFA	DESIGNAZIONE DEI LAVORI	DIMENSIONI				Quantità	IMPORTI	
		par.ug.	lung.	larg.	H/peso		unitario	TOTALE
	R I P O R T O							51'309,32
	Cat 1 - CORPO B - Esterni SbCat 2 - FONDAZIONI IN C.A Scala	5,21			0,600	3,13		
	Lato nord							
	Travi	21,37			1,500	32,06		
	Lato est							
	Paratie	73,00			1,500	109,50		
	Platea h=40	2,20			0,400	0,88		
		1,47			0,400	0,59		
	Platea h=60							
	SOMMANO m ³					146,16	224,14	32'760,30
10 / 20 1C.04.350.0040.a 15/02/2021	Sovrapprezzo/detrazione alle opere in conglomerato cementizio per impiego di calcestruzzo preconfezionato: - con aggregati di Diam. max 20 mm SpCat 1 - OPERE STRUTTURALI Cat 1 - CORPO B - Esterni SbCat 2 - FONDAZIONI IN C.A Vedi voce n° 19 [m ³ 146.16]					146,16		
	SOMMANO m ³					146,16	0,14	20,46
11 / 21 AP.STR.002 15/02/2021	Sovrapprezzo per impiego di calcestruzzo con classe di esposizione XC4. SpCat 1 - OPERE STRUTTURALI Cat 1 - CORPO B - Esterni SbCat 2 - FONDAZIONI IN C.A Vedi voce n° 19 [m ³ 146.16]					146,16		
	SOMMANO mc					146,16	3,45	504,25
12 / 22 1C.04.400.0010.a 15/02/2021	Casseforme per getti in calcestruzzo, eseguite fino a 4,50 m dal piano d'appoggio, con impiego di pannelli di legno lamellare, comprese armature di sostegno, disarmante, manutenzione e disarmo: - per fondazioni, plinti, travi rovesce, platee SpCat 1 - OPERE STRUTTURALI Cat 1 - CORPO B - Esterni SbCat 2 - FONDAZIONI IN C.A Scala *(lung.=2*4,35+0,60) Lato est (lung.=23-1,20)		9,30		1,500	13,95		
		2,00	25,40		1,500	76,20		
		2,00	21,80		1,500	65,40		
		2,00	3,85		1,500	11,55		
		4,00	3,15		1,500	18,90		
	SOMMANO m ²					186,00	18,72	3'481,92
13 / 23 1C.01.040.0120.b 15/02/2021	Perforazioni su conglomerati cementizi eseguite con idonea attrezzatura a sola rotazione a velocità ridotta, a qualsiasi altezza, profondità e giacitura, per spinottature, cuciture, legamenti murari, tirantature, iniezioni, canalizzazioni. Comprese assistenze murarie, opere provvisorie, piani di lavoro, apparecchi guida, pulizia del perforo, allontanamento macerie: - con diametro da 21 a 35 mm SpCat 1 - OPERE STRUTTURALI Cat 1 - CORPO B - Esterni SbCat 2 - FONDAZIONI IN C.A Connessioni in fondazione *(par.ug.=2*15)	30,00		0,600		18,00		
	SOMMANO m					18,00	46,98	845,64
	A R I P O R T A R E							88'921,89

Num.Ord. TARIFFA	DESIGNAZIONE DEI LAVORI	DIMENSIONI				Quantità	IMPORTI		
		par.ug.	lung.	larg.	H/peso		unitario	TOTALE	
	R I P O R T O							88'921,89	
14 / 24 IC.04.450.0010.a 15/02/2021	<p>Acciaio tondo in barre nervate per cemento armato, rispondente ai Criteri Ambientali Minimi di cui al Decreto 11 ottobre 2017 del Ministero dell'Ambiente e della tutela del Territorio e del Mare, con caratteristiche rispondenti alla norma UNI EN 10080 e prodotto con sistemi di controllo di produzione in stabilimento di cui al D.M.17/01/2018, in opera compresa lavorazione, posa, sormonti, sfrido, legature; qualità: - B450C</p> <p>SpCat 1 - OPERE STRUTTURALI Cat 1 - CORPO B - Esterni SbCat 2 - FONDAZIONI IN C.A Vedi voce n° 19 [m³ 146.16] Vedi voce n° 23 [m 18.00] *(H/peso=1,55*2,984)</p>					180,000 4,625	26'308,80 83,25		
	SOMMANO kg						26'392,05	2,24	59'118,19
15 / 25 IC.04.600.0010.c 15/02/2021	<p>Ancoraggi, fissaggi, inghisaggi, intasamenti con betoncino epossidico a base di resina epossidica bicomponente ed aggregati silicei di opportuna granulometria ed in corretto rapporto di peso in relazione all'impiego, provvisto di marcatura CE e conforme ai requisiti prestazionali richiesti dalla norma EN 1504-6 (prodotti per ancoraggio) : - betoncino epossidico bicomponente con inerti selezionati ed additivi, per ancoraggi speciali</p> <p>SpCat 1 - OPERE STRUTTURALI Cat 1 - CORPO B - Esterni SbCat 2 - FONDAZIONI IN C.A Vedi voce n° 23 [m 18.00]</p>	10,00			0,200		36,00		
	SOMMANO dm³						36,00	20,34	732,24
	Parziale FONDAZIONI IN C.A (SbCat 2) euro								99'254,43
	SETTI IN C.A. (SbCat 3)								
16 / 7 IC.04.020.0040.e 08/03/2021	<p>Strutture (pilastri, travi, corree, solette, murature di vani scala e ascensori),realizzate mediante getto di calcestruzzo preconfezionato a prestazione garantita, con l'ausilio di gru, pompa per calcestruzzo o qualsiasi altro mezzo di movimentazione, diametro max degli aggregati 32 mm, consistenza S5, per spessori non inferiori a 17 cm compresa vibratura, esclusi ferro e casseri: classe di resistenza - classe di esposizione:- C32/40 - XC1 e XC2</p> <p>SpCat 1 - OPERE STRUTTURALI Cat 1 - CORPO B - Esterni SbCat 3 - SETTI IN C.A.</p>								
		1,00	2,75	0,400	9,100	10,01			
		1,00	2,75	0,400	5,300	5,83			
		1,00	2,75	0,400	5,300	5,83			
		3,00	1,65	0,400	5,300	10,49			
		3,00	1,65	0,400	5,300	3,50			
		2,00	1,65	0,400	5,300	7,00			
			3,90	0,300	7,200	8,42			
			0,60	0,300	7,200	1,30			
	SOMMANO m³					52,38	224,14		11'740,45
17 / 8 IC.04.350.0040.a 15/02/2021	<p>Sovrapprezzo/detrazione alle opere in conglomerato cementizio per impiego di calcestruzzo preconfezionato: - con aggregati di Diam. max 20 mm</p> <p>SpCat 1 - OPERE STRUTTURALI Cat 1 - CORPO B - Esterni SbCat 3 - SETTI IN C.A. Vedi voce n° 7 [m³ 52.38]</p>						52,38		
	A R I P O R T A R E					52,38			160'512,77

Num.Ord. TARIFFA	DESIGNAZIONE DEI LAVORI	DIMENSIONI				Quantità	IMPORTI	
		par.ug.	lung.	larg.	H/peso		unitario	TOTALE
	R I P O R T O					52,38		160'512,77
	SOMMANO m ³					52,38	0,14	7,33
18 / 9 1C.04.400.0010.b 15/02/2021	Casseforme per getti in calcestruzzo, eseguite fino a 4,50 m dal piano d'appoggio, con impiego di pannelli di legno lamellare, comprese armature di sostegno, disarmante, manutenzione e disarmo: - per murature di cantinato ed in elevazione, di qualsiasi spessore SpCat 1 - OPERE STRUTTURALI Cat 1 - CORPO B - Esterni SbCat 3 - SETTI IN C.A. SBT_11 *(lung.=2,75*2+0,40*2) STB_7 *(lung.=2,75*2+0,40*2) SLB_8-7-6 *(lung.=1,65*2+0,40*2) SLB_5 *(lung.=1,65*2+0,40*2) SBT_13-14 *(lung.=2,75*2+0,40*2) STB_15 *(lung.=3,90*2+0,30*2) pilastro *(lung.=0,60*2+0,30*2)	1,00	6,30		5,300	33,39		
		1,00	6,30		5,300	33,39		
		3,00	4,10		5,300	65,19		
			4,10		5,300	21,73		
		2,00	6,30		5,300	66,78		
			8,40		7,200	60,48		
			1,80		7,200	12,96		
	SOMMANO m ²					293,92	21,87	6'428,03
19 / 10 AP.STR.002 15/02/2021	Sovraprezzo per impiego di calcestruzzo con classe di esposizione XC4. SpCat 1 - OPERE STRUTTURALI Cat 1 - CORPO B - Esterni SbCat 3 - SETTI IN C.A. Vedi voce n° 7 [m ³ 52.38]					52,38		
	SOMMANO mc					52,38	3,45	180,71
20 / 11 AP.STR.003 17/03/2021	Sovraprezzo per impiego di calcestruzzo con classe di esposizione XF2/3. SpCat 1 - OPERE STRUTTURALI Cat 1 - CORPO B - Esterni SbCat 3 - SETTI IN C.A. Vedi voce n° 7 [m ³ 52.38]					52,38		
	SOMMANO mc					52,38	12,65	662,61
21 / 12 1C.04.450.0010.a 15/02/2021	Acciaio tondo in barre nervate per cemento armato, rispondente ai Criteri Ambientali Minimi di cui al Decreto 11 ottobre 2017 del Ministero dell'Ambiente e della tutela del Territorio e del Mare, con caratteristiche rispondenti alla norma UNI EN 10080 e prodotto con sistemi di controllo di produzione in stabilimento di cui al D.M.17/01/2018, in opera compresa lavorazione, posa, sormonti, sfrido, legature; qualità: - B450C SpCat 1 - OPERE STRUTTURALI Cat 1 - CORPO B - Esterni SbCat 3 - SETTI IN C.A. Vedi voce n° 7 [m ³ 52.38]				180,000	9'428,40		
	SOMMANO kg					9'428,40	2,24	21'119,62
	Parziale SETTI IN C.A. (SbCat 3) euro							40'138,75
	DEMOLIZIONI E RIMOZIONI (SbCat 6)							
22 / 46 AP.STR.001 15/02/2021	Onere per demolizione a sezione ristretta per alloggiamento di elementi strutturali, per getti fondazioni, travi e cordoli in intradosso solaio, carpenteria, incassettature, fori isolati, passanti o ciechi, di qualunque forma, eseguita anche a più							
	A R I P O R T A R E							188'911,07

Num.Ord. TARIFFA	DESIGNAZIONE DEI LAVORI	DIMENSIONI				Quantità	IMPORTI	
		par.ug.	lung.	larg.	H/peso		unitario	TOTALE
	R I P O R T O							188'911,07
	riprese, con l'impiego di martello demolitore e di scalpello. Sono compresi la sagomatura del vano, la pulizia, l'allontanamento delle macerie con il carico e trasporto ad impianti di stoccaggio, di recupero o a discarica; le opere di presidio, i piani di lavoro, per successivo collegamento nuove fondazioni. SpCat 1 - OPERE STRUTTURALI Cat 1 - CORPO B - Esterni SbCat 6 - DEMOLIZIONI E RIMOZIONI					0,33		
	SOMMANO a corpo					0,33	14'280,40	4'712,53
	Parziale DEMOLIZIONI E RIMOZIONI (SbCat 6) euro							4'712,53
	SCAVI E MOVIMENTI TERRE (SbCat 7)							
23 / 15 1C.02.100.0020.a 23/03/2021	Scavo leggermente armato fino a 2.00 m di profondità, compresa l'armatura, il disarmo e la sistemazione del materiale a bordo scavo: - eseguito prevalentemente con mezzi meccanici SpCat 1 - OPERE STRUTTURALI Cat 1 - CORPO B - Esterni SbCat 7 - SCAVI E MOVIMENTI TERRE Lato est Lato nord vano scala	80,00	26,50	5,000	1,800 1,800	238,50 144,00		
	SOMMANO m³					382,50	11,29	4'318,43
24 / 26 1C.02.350.0010.a 15/02/2021	Rinterro di scavi con mezzi meccanici con carico, trasporto e scarico al luogo d'impiego, spianamenti e costipazione a strati non superiori a 50 cm, bagnatura e ricarichi: - con terre depositate nell'ambito del cantiere SpCat 1 - OPERE STRUTTURALI Cat 1 - CORPO B - Esterni SbCat 7 - SCAVI E MOVIMENTI TERRE Vedi scavo Vedi voce n° 15 [m³ 382.50] detrazione nuova fondazione Vedi voce n° 17 [m³ 10.76] Vedi voce n° 19 [m³ 146.16]					382,50 -10,76 -146,16		
	Sommano positivi m³ Sommano negativi m³	-1,00 -1,00				382,50 -156,92		
	SOMMANO m³					225,58	2,94	663,21
25 / 27 NC.80.050.0010 15/02/2021	Solo trasporto generico di materiali sciolti, alle discariche o impianti di riciclaggio, oppure dalle cave, a qualsiasi distanza, di materiale già caricato sul mezzo, e scarico SpCat 1 - OPERE STRUTTURALI Cat 1 - CORPO B - Esterni SbCat 7 - SCAVI E MOVIMENTI TERRE Vedi scavo Vedi voce n° 15 [m³ 382.50] detrazione reinterro Vedi voce n° 26 [m³ 225.58]					382,50 -225,58		
	Sommano positivi m³ Sommano negativi m³	-1,00				382,50 -225,58		
	SOMMANO m³					156,92	15,33	2'405,58
26 / 28	Oneri per conferimento in impianti autorizzati dei							
	A R I P O R T A R E							201'010,82

Num.Ord. TARIFFA	DESIGNAZIONE DEI LAVORI	DIMENSIONI				Quantità	IMPORTI		
		par.ug.	lung.	larg.	H/peso		unitario	TOTALE	
	R I P O R T O							201'010,82	
1C.27.050.0100.a 15/02/2021	seguenti rifiuti urbani e speciali non pericolosi:- terre e rocce non contenenti sostanze pericolose (CER 170504), presso impianto di smaltimento autorizzato per rifiuti inerti, secondo il giudizio di ammissibilità in discarica rilasciato dal laboratorio di analisi ai sensi del D.M. 27/09/2010 SpCat 1 - OPERE STRUTTURALI Cat 1 - CORPO B - Esterni SbCat 7 - SCAVIE MOVIMENTI TERRE Vedi voce n° 27 [m³ 156.92]					17,000	2'667,64		
	SOMMANO 100 kg						2'667,64	3,80	10'137,03
	Parziale SCAVIE MOVIMENTI TERRE (SbCat 7) euro								17'524,25
	SCALE IN C.A. (SbCat 32)								
27 / 1 1C.04.020.0040.e 10/03/2021	Strutture (pilastri, travi, corree, solette, murature di vani scala e ascensori),realizzate mediante getto di calcestruzzo preconfezionato a prestazione garantita, con l'ausilio di gru, pompa per calcestruzzo o qualsiasi altro mezzo di movimentazione, diametro max degli aggregati 32 mm, consistenza S5, per spessori non inferiori a 17 cm compresa vibratura, esclusi ferro e casseri: classe di resistenza - classe di esposizione:- C32/40 - XC1 e XC2 SpCat 1 - OPERE STRUTTURALI Cat 1 - CORPO B - Esterni SbCat 32 - SCALE IN C.A. Scala esterna	2,00	4,50	1,300	0,300	3,51			
			3,00	1,650	0,300	1,49			
			2,90	4,100	0,300	3,57			
	SOMMANO m³					8,57	224,14	1'920,88	
28 / 2 AP.STR.005 17/03/2021	Sovraprezzo per impiego di calcestruzzo con classe di esposizione XF4. SpCat 1 - OPERE STRUTTURALI Cat 1 - CORPO B - Esterni SbCat 32 - SCALE IN C.A. Vedi voce n° 1 [m³ 8.57]					8,57			
	SOMMANO mc					8,57	16,10	137,98	
29 / 3 AP.STR.002 17/03/2021	Sovraprezzo per impiego di calcestruzzo con classe di esposizione XC4. SpCat 1 - OPERE STRUTTURALI Cat 1 - CORPO B - Esterni SbCat 32 - SCALE IN C.A. Vedi voce n° 1 [m³ 8.57]					8,57			
	SOMMANO mc					8,57	3,45	29,57	
30 / 4 IC.04.350.0040.a 10/03/2021	Sovraprezzo/detrazione alle opere in conglomerato cementizio per impiego di calcestruzzo preconfezionato: - con aggregati di Diam. max 20 mm SpCat 1 - OPERE STRUTTURALI Cat 1 - CORPO B - Esterni SbCat 32 - SCALE IN C.A. Vedi voce n° 1 [m³ 8.57]					8,57			
	SOMMANO m³					8,57	0,14	1,20	
31 / 5 1C.04.400.0020.d	Casseforme per getti in calcestruzzo, eseguite fino a 4,50 m dal piano d'appoggio, con impiego di tavole di								
	A R I P O R T A R E							213'237,48	

Num.Ord. TARIFFA	DESIGNAZIONE DEI LAVORI	DIMENSIONI				Quantità	IMPORTI		
		par.ug.	lung.	larg.	H/peso		unitario	TOTALE	
	R I P O R T O							213'237,48	
10/03/2021	abete, comprese armature di sostegno, disarmante, manutenzione e disarmo: - per rampe scala rette, in curva o a piè d'oca, pareti di spessore inferiore a 15 cm, balconi, gronde. SpCat 1 - OPERE STRUTTURALI Cat 1 - CORPO B - Esterni SbCat 32 - SCALE IN C.A. Scala esterna	2,00	4,50 2,90	1,300 1,300	0,300 0,300	3,51 1,13	4,64	59,62	276,64
	SOMMANO m ²								
32 / 6 1C.04.450.0010.a 10/03/2021	Acciaio tondo in barre nervate per cemento armato, rispondente ai Criteri Ambientali Minimi di cui al Decreto 11 ottobre 2017 del Ministero dell'Ambiente e della tutela del Territorio e del Mare, con caratteristiche rispondenti alla norma UNI EN 10080 e prodotto con sistemi di controllo di produzione in stabilimento di cui al D.M.17/01/2018, in opera compresa lavorazione, posa, sormonti, sfrido, legature; qualità: - B450C SpCat 1 - OPERE STRUTTURALI Cat 1 - CORPO B - Esterni SbCat 32 - SCALE IN C.A. Vedi voce n° 1 [m ³ 8.57]				180,000	1'542,60	1'542,60	2,24	3'455,42
	SOMMANO kg								
	Parziale SCALE IN C.A. (SbCat 32) euro								5'821,69
	INDAGINI GEOGNOSTICHE (SbCat 34)								
33 / 86 1C.00.065.0040.b 10/12/2021	Test di cessione:- ex DM 05/02/98 (art. 9 - All. 3) - DM 186/06 Allegato 3 SpCat 1 - OPERE STRUTTURALI Cat 1 - CORPO B - Esterni SbCat 34 - INDAGINI GEOGNOSTICHE					3,00	3,00	156,86	470,58
	SOMMANO cad								
	Parziale INDAGINI GEOGNOSTICHE (SbCat 34) euro Parziale CORPO B - Esterni (Cat 1) euro								470,58 217'440,12
	A R I P O R T A R E								217'440,12

Num.Ord. TARIFFA	DESIGNAZIONE DEI LAVORI	DIMENSIONI				Quantità	IMPORTI		
		par.ug.	lung.	larg.	H/peso		unitario	TOTALE	
	R I P O R T O							217'440,12	
34 / 29 1C.04.020.0010.a 15/02/2021	<p style="text-align: center;">CORPO B - Piano Terra (Cat 2) FONDAZIONI IN C.A (SbCat 2)</p> <p>Sottofondazioni realizzate mediante getto di calcestruzzo preconfezionato a prestazione garantita, diametro max degli aggregati 32 mm, consistenza S4, classe di resistenza:- C16/20 SpCat 1 - OPERE STRUTTURALI Cat 2 - CORPO B - Piano Terra SbCat 2 - FONDAZIONI IN C.A Fondazioni perimetrali</p> <p style="text-align: right;">Fondazione Setti STB 13-14</p> <p style="text-align: right;">SOMMANO m³</p>	2,00	3,75 7,65	1,425 0,700	0,100 0,100	1,07 0,54	1,61	154,94	249,45
35 / 30 1C.04.350.0030.b 15/02/2021	<p>Sovrapprezzo alle opere in conglomerato cementizio per impiego di calcestruzzo preconfezionato di tipo diverso rispetto al tipo S3 considerato nei prezzi precedenti : - classe di consistenza S5 superfluido, slump maggiore di 210 mm SpCat 1 - OPERE STRUTTURALI Cat 2 - CORPO B - Piano Terra SbCat 2 - FONDAZIONI IN C.A Vedi voce n° 29 [m³ 1.61]</p> <p style="text-align: right;">SOMMANO m³</p>					1,61	1,61	11,55	18,60
36 / 31 1C.04.020.0040.e 15/02/2021	<p>Strutture (pilastri, travi, corree, solette, murature di vani scala e ascensori),realizzate mediante getto di calcestruzzo preconfezionato a prestazione garantita, con l'ausilio di gru, pompa per calcestruzzo o qualsiasi altro mezzo di movimentazione, diametro max degli aggregati 32 mm, consistenza S5, per spessori non inferiori a 17 cm compresa vibratura, esclusi ferro e casseri: classe di resistenza - classe di esposizione:- C32/40 - XC1 e XC2 SpCat 1 - OPERE STRUTTURALI Cat 2 - CORPO B - Piano Terra SbCat 2 - FONDAZIONI IN C.A Fondazioni perimetrali</p> <p style="text-align: right;">Fondazione Setti STB 13-14</p> <p style="text-align: right;">SOMMANO m³</p>	2,00	3,75 7,65	1,425 0,700	1,500 1,500	16,03 8,03	24,06	224,14	5'392,81
37 / 32 1C.04.350.0040.a 15/02/2021	<p>Sovrapprezzo/detrazione alle opere in conglomerato cementizio per impiego di calcestruzzo preconfezionato: - con aggregati di Diam. max 20 mm SpCat 1 - OPERE STRUTTURALI Cat 2 - CORPO B - Piano Terra SbCat 2 - FONDAZIONI IN C.A Vedi voce n° 31 [m³ 24.06]</p> <p style="text-align: right;">SOMMANO m³</p>					24,06	24,06	0,14	3,37
38 / 33 AP.STR.002 15/02/2021	<p>Sovraprezzo per impiego di calcestruzzo con classe di esposizione XC4. SpCat 1 - OPERE STRUTTURALI Cat 2 - CORPO B - Piano Terra SbCat 2 - FONDAZIONI IN C.A Vedi voce n° 31 [m³ 24.06]</p> <p style="text-align: right;">SOMMANO mc</p>					24,06	24,06	3,45	83,01
	A R I P O R T A R E								223'187,36

Num.Ord. TARIFFA	DESIGNAZIONE DEI LAVORI	DIMENSIONI				Quantità	IMPORTI	
		par.ug.	lung.	larg.	H/peso		unitario	TOTALE
	R I P O R T O							223'187,36
39 / 34 1C.04.400.0010.a 15/02/2021	Casseforme per getti in calcestruzzo, eseguite fino a 4,50 m dal piano d'appoggio, con impiego di pannelli di legno lamellare, comprese armature di sostegno, disarmante, manutenzione e disarmo: - per fondazioni, plinti, travi rovesce, platee SpCat 1 - OPERE STRUTTURALI Cat 2 - CORPO B - Piano Terra SbCat 2 - FONDAZIONI IN C.A Fondazioni perimetrali Fondazione Setti STB 13-14 *(lung.=3,75*2+1,425)	2,00 2,00	8,93 7,65		1,500 1,500	26,79 22,95		
	SOMMANO m ²					49,74	18,72	931,13
40 / 35 1C.01.040.0120.b 15/02/2021	Perforazioni su conglomerati cementizi eseguite con idonea attrezzatura a sola rotazione a velocità ridotta, a qualsiasi altezza, profondità e giacitura, per spinottature, cuciture, legamenti murari, tirantature, iniezioni, canalizzazioni. Comprese assistenze murarie, opere provvisoriale, piani di lavoro, apparecchi guida, pulizia del perforo, allontanamento macerie: - con diametro da 21 a 35 mm SpCat 1 - OPERE STRUTTURALI Cat 2 - CORPO B - Piano Terra SbCat 2 - FONDAZIONI IN C.A lato sud *(par.ug.=2*8)	16,00		0,400		6,40		
	SOMMANO m					6,40	46,98	300,67
41 / 36 1C.04.450.0010.a 15/02/2021	Acciaio tondo in barre nervate per cemento armato, rispondente ai Criteri Ambientali Minimi di cui al Decreto 11 ottobre 2017 del Ministero dell'Ambiente e della tutela del Territorio e del Mare, con caratteristiche rispondenti alla norma UNI EN 10080 e prodotto con sistemi di controllo di produzione in stabilimento di cui al D.M.17/01/2018, in opera compresa lavorazione, posa, sormonti, sfrido, legature; qualità: - B450C SpCat 1 - OPERE STRUTTURALI Cat 2 - CORPO B - Piano Terra SbCat 2 - FONDAZIONI IN C.A Vedi voce n° 31 [m ³ 24.06] Vedi voce n° 35 [m 6.40]				180,000 48,000	4'330,80 307,20		
	SOMMANO kg					4'638,00	2,24	10'389,12
42 / 37 1C.04.600.0010.c 15/02/2021	Ancoraggi, fissaggi, inghisaggi, intasamenti con betoncino epossidico a base di resina epossidica bicomponente ed aggregati silicei di opportuna granulometria ed in corretto rapporto di peso in relazione all'impiego, provvisto di marcatura CE e conforme ai requisiti prestazionali richiesti dalla norma EN 1504-6 (prodotti per ancoraggio) : - betoncino epossidico bicomponente con inerti selezionati ed additivi, per ancoraggi speciali SpCat 1 - OPERE STRUTTURALI Cat 2 - CORPO B - Piano Terra SbCat 2 - FONDAZIONI IN C.A Vedi voce n° 35 [m 6.40]	10,00			0,200	12,80		
	SOMMANO dm ³					12,80	20,34	260,35
	Parziale FONDAZIONI IN C.A (SbCat 2) euro							17'628,51
	SETTI IN C.A. (SbCat 3)							
	A R I P O R T A R E							235'068,63

Num.Ord. TARIFFA	DESIGNAZIONE DEI LAVORI	DIMENSIONI				Quantità	IMPORTI	
		par.ug.	lung.	larg.	H/peso		unitario	TOTALE
	R I P O R T O							235'068,63
43 / 185 1C.04.020.0040.e 08/03/2021	Strutture (pilastri, travi, corree, solette, murature di vani scala e ascensori),realizzate mediante getto di calcestruzzo preconfezionato a prestazione garantita, con l'ausilio di gru, pompa per calcestruzzo o qualsiasi altro mezzo di movimentazione, diametro max degli aggregati 32 mm, consistenza S5, per spessori non inferiori a 17 cm compresa vibratura, esclusi ferro e casseri: classe di resistenza - classe di esposizione:- C32/40 - XC1 e XC2 SpCat 1 - OPERE STRUTTURALI Cat 2 - CORPO B - Piano Terra SbCat 3 - SETTI IN C.A. SBT_1-2-3-4-5 SBT_12	5,00	2,75 1,85	0,400 0,450	9,100 5,300	50,05 4,41		
	SOMMANO m ³					54,46	224,14	12'206,66
44 / 186 1C.04.350.0040.a 15/02/2021	Sovrapprezzo/detrazione alle opere in conglomerato cementizio per impiego di calcestruzzo preconfezionato: - con aggregati di Diam. max 20 mm SpCat 1 - OPERE STRUTTURALI Cat 2 - CORPO B - Piano Terra SbCat 3 - SETTI IN C.A. Vedi voce n° 185 [m ³ 54.46]					54,46		
	SOMMANO m ³					54,46	0,14	7,62
45 / 187 1C.04.400.0010.b 15/02/2021	Casseforme per getti in calcestruzzo, eseguite fino a 4,50 m dal piano d'appoggio, con impiego di pannelli di legno lamellare, comprese armature di sostegno, disarmante, manutenzione e disarmo: - per murature di cantinato ed in elevazione, di qualsiasi spessore SpCat 1 - OPERE STRUTTURALI Cat 2 - CORPO B - Piano Terra SbCat 3 - SETTI IN C.A. SBT_1-2-3-4-5 *(lung.=2,75*2+0,4*2) SBT_12 *(lung.=1,85*2+0,45*2)	5,00	6,30 4,60		9,100 5,300	286,65 24,38		
	SOMMANO m ²					311,03	21,87	6'802,23
46 / 188 NP.STR.01 15/02/2021	Sovraprezzo per impiego di calcestruzzo con classe di esposizione XC4 SpCat 1 - OPERE STRUTTURALI Cat 2 - CORPO B - Piano Terra SbCat 3 - SETTI IN C.A. Vedi voce n° 185 [m ³ 54.46]					54,46		
	SOMMANO mc					54,46	2,79	151,94
47 / 189 NP.STR.02 17/03/2021	Sovraprezzo per impiego di calcestruzzo con classe di esposizione XF2/3 SpCat 1 - OPERE STRUTTURALI Cat 2 - CORPO B - Piano Terra SbCat 3 - SETTI IN C.A. Vedi voce n° 185 [m ³ 54.46]					54,46		
	SOMMANO mc					54,46	10,26	558,76
48 / 190 1C.04.450.0010.a 15/02/2021	Acciaio tondo in barre nervate per cemento armato, rispondente ai Criteri Ambientali Minimi di cui al Decreto 11 ottobre 2017 del Ministero dell'Ambiente e della tutela del Territorio e del Mare, con caratteristiche rispondenti alla norma UNI EN 10080 e prodotto con sistemi di controllo di produzione in stabilimento di cui al D.M.17/01/2018, in opera							
	A R I P O R T A R E							254'795,84

Num.Ord. TARIFFA	DESIGNAZIONE DEI LAVORI	DIMENSIONI				Quantità	IMPORTI	
		par.ug.	lung.	larg.	H/peso		unitario	TOTALE
	R I P O R T O							254'795,84
	compresa lavorazione, posa, sormonti, sfrido, legature; qualità: - B450C SpCat 1 - OPERE STRUTTURALI Cat 2 - CORPO B - Piano Terra SbCat 3 - SETTI IN C.A. Vedi voce n° 185 [m³ 54.46]	180,00				9'802,80		
	SOMMANO kg					9'802,80	2,24	21'958,27
	Parziale SETTI IN C.A. (SbCat 3) euro							41'685,48
	DEMOLIZIONI E RIMOZIONI (SbCat 6)							
49 / 69 AP.STR.001 15/02/2021	Onere per demolizione a sezione ristretta per alloggiamento di elementi strutturali, per getti fondazioni, travi e cordoli in intradosso solaio, carpenteria, incassettature, fori isolati, passanti o ciechi, di qualunque forma, eseguita anche a più riprese, con l'impiego di martello demolitore e di scalpello. Sono compresi la sagomatura del vano, la pulizia, l'allontanamento delle macerie con il carico e trasporto ad impianti di stoccaggio, di recupero o a discarica; le opere di presidio, i piani di lavoro, per successivo collegamento nuove fondazioni. SpCat 1 - OPERE STRUTTURALI Cat 2 - CORPO B - Piano Terra SbCat 6 - DEMOLIZIONI E RIMOZIONI					0,34		
	SOMMANO a corpo					0,34	14'280,40	4'855,34
	Parziale DEMOLIZIONI E RIMOZIONI (SbCat 6) euro							4'855,34
	SCAVI E MOVIMENTI TERRE (SbCat 7)							
50 / 16 1C.02.200.0010 15/02/2021	Scavo all'interno di edificio, eseguito con mezzi meccanici ed interventi manuali ove necessario, di materie di qualsiasi natura e consistenza. Compresa la demolizione di trovanti rocciosi e relitti di murature fino a 0,75 m³; opere provvisoriale di segnalazione e protezione; sollevamento delle materie, trasporto all'esterno, carico e trasporto ad impianti di stoccaggio, di recupero o a discarica. Esclusi oneri di smaltimento SpCat 1 - OPERE STRUTTURALI Cat 2 - CORPO B - Piano Terra SbCat 7 - SCAVI E MOVIMENTI TERRE Trattamenti interni per successiva formazione nuove fondazioni interne							
	Fondazione Setti STB 13-14	7,65	1,500	1,500		17,21		
	SOMMANO m³					17,21	156,35	2'690,78
51 / 40 1C.02.350.0020.a 16/02/2021	Rinterro di scavi eseguito a mano, compreso spianamenti, costipazione a strati non superiori a 50 cm, bagnatura e ricarichi: - con materiale di scavo depositato a bordo scavo SpCat 1 - OPERE STRUTTURALI Cat 2 - CORPO B - Piano Terra SbCat 7 - SCAVI E MOVIMENTI TERRE Vedi voce n° 16 [m³ 17.21] Detrazione fondazione Vedi voce n° 29 [m³ 1.61] Vedi voce n° 31 [m³ 24.06]					17,21		
	Sommano positivi m³					17,21		
	-1,00					-1,61		
	-1,00					-24,06		
						17,21		
	A R I P O R T A R E					-8,46		284'300,23

Num.Ord. TARIFFA	DESIGNAZIONE DEI LAVORI	DIMENSIONI				Quantità	IMPORTI	
		par.ug.	lung.	larg.	H/peso		unitario	TOTALE
	R I P O R T O					-8,46		284'300,23
	Sommano negativi m ³					-25,67		
	SI DETRAGGONO m ³					-8,46	26,58	-224,87
52 / 41 IC.27.050.0100.f 15/02/2021	Oneri per conferimento in impianti autorizzati dei seguenti rifiuti urbani e speciali non pericolosi:- rifiuti misti dell'attività di costruzione e demolizione (CER 170904) presso impianto di recupero autorizzato, secondo il giudizio di ammissibilità in discarica rilasciato dal laboratorio di analisi ai sensi del D.M. 27/09/2010 SpCat 1 - OPERE STRUTTURALI Cat 2 - CORPO B - Piano Terra SbCat 7 - SCAVIE MOVIMENTI TERRE Vedi voce n° 16 [m ³ 17.21] detrazione reinterro Vedi voce n° 40 [m ³ -8.46]							
	SOMMANO 100 kg					436,39	1,90	829,14
	Parziale SCAVIE MOVIMENTI TERRE (SbCat 7) euro							3'295,05
	ASSISTENZE MURARIE (SbCat 22)							
53 / 78 AP.STR.004 17/03/2021	Assistenze murarie-impiantistiche alle lavorazioni strutturali ed edili annesse. Piccole demolizioni e ripristini, spostamenti e riposizionamenti impianti elettrici/speciali/idrici/meccanici/idronici. Compreso e compensato ogni onere necessario alla messa in funzione dell'edificio. SpCat 1 - OPERE STRUTTURALI Cat 2 - CORPO B - Piano Terra SbCat 22 - ASSISTENZE MURARIE							
	SOMMANO a corpo					0,25		
						0,25	11'595,94	2'898,99
	Parziale ASSISTENZE MURARIE (SbCat 22) euro							2'898,99
	Parziale CORPO B - Piano Terra (Cat 2) euro							70'363,37
	A R I P O R T A R E							287'803,49

Num.Ord. TARIFFA	DESIGNAZIONE DEI LAVORI	DIMENSIONI				Quantità	IMPORTI	
		par.ug.	lung.	larg.	H/peso		unitario	TOTALE
	R I P O R T O							287'803,49
54 / 38 1C.04.020.0040.e 15/02/2021	<p style="text-align: center;">CORPO B - Piano Primo (Cat 3) SETTI IN C.A. (SbCat 3)</p> <p>Strutture (pilastri, travi, corree, solette, murature di vani scala e ascensori),realizzate mediante getto di calcestruzzo preconfezionato a prestazione garantita, con l'ausilio di gru, pompa per calcestruzzo o qualsiasi altro mezzo di movimentazione, diametro max degli aggregati 32 mm, consistenza S5, per spessori non inferiori a 17 cm compresa vibratura, esclusi ferro e casseri: classe di resistenza - classe di esposizione:- C32/40 - XC1 e XC2 SpCat 1 - OPERE STRUTTURALI Cat 3 - CORPO B - Piano Primo SbCat 3 - SETTI IN C.A. STB_13-14</p>	2,00	1,65	0,400	5,300	7,00		
	SOMMANO m ³					7,00	224,14	1'568,98
55 / 39 1C.04.350.0040.a 15/02/2021	<p>Sovrapprezzo/detrazione alle opere in conglomerato cementizio per impiego di calcestruzzo preconfezionato: - con aggregati di Diam. max 20 mm SpCat 1 - OPERE STRUTTURALI Cat 3 - CORPO B - Piano Primo SbCat 3 - SETTI IN C.A. Vedi voce n° 38 [m³ 7.00]</p>					7,00		
	SOMMANO m ³					7,00	0,14	0,98
56 / 42 1C.04.400.0010.b 15/02/2021	<p>Casseforme per getti in calcestruzzo, eseguite fino a 4,50 m dal piano d'appoggio, con impiego di pannelli di legno lamellare, comprese armature di sostegno, disarmante, manutenzione e disarmo: - per murature di cantinato ed in elevazione, di qualsiasi spessore SpCat 1 - OPERE STRUTTURALI Cat 3 - CORPO B - Piano Primo SbCat 3 - SETTI IN C.A. STB_13-14 *(lung.=1,65*2+0,40*2)</p>	2,00	4,10		5,300	43,46		
	SOMMANO m ²					43,46	21,87	950,47
57 / 43 AP.STR.002 15/02/2021	<p>Sovraprezzo per impiego di calcestruzzo con classe di esposizione XC4. SpCat 1 - OPERE STRUTTURALI Cat 3 - CORPO B - Piano Primo SbCat 3 - SETTI IN C.A. Vedi voce n° 38 [m³ 7.00]</p>					7,00		
	SOMMANO mc					7,00	3,45	24,15
58 / 44 AP.STR.003 17/03/2021	<p>Sovraprezzo per impiego di calcestruzzo con classe di esposizione XF2/3. SpCat 1 - OPERE STRUTTURALI Cat 3 - CORPO B - Piano Primo SbCat 3 - SETTI IN C.A. Vedi voce n° 38 [m³ 7.00]</p>					7,00		
	SOMMANO mc					7,00	12,65	88,55
59 / 45 1C.04.450.0010.a 15/02/2021	<p>Acciaio tondo in barre nervate per cemento armato, rispondente ai Criteri Ambientali Minimi di cui al Decreto 11 ottobre 2017 del Ministero dell'Ambiente e della tutela del Territorio e del Mare, con caratteristiche rispondenti alla norma UNI EN 10080 e prodotto con sistemi di controllo di produzione in</p>							
	A R I P O R T A R E							290'436,62

Num.Ord. TARIFFA	DESIGNAZIONE DEI LAVORI	DIMENSIONI				Quantità	IMPORTI	
		par.ug.	lung.	larg.	H/peso		unitario	TOTALE
	R I P O R T O							290'436,62
	stabilimento di cui al D.M.17/01/2018, in opera compresa lavorazione, posa, sormonti, sfrido, legature; qualità: - B450C SpCat 1 - OPERE STRUTTURALI Cat 3 - CORPO B - Piano Primo SbCat 3 - SETTI IN C.A. Vedi voce n° 38 [m³ 7.00]				180,000	1'260,00		
	SOMMANO kg					1'260,00	2,24	2'822,40
	Parziale SETTI IN C.A. (SbCat 3) euro							5'455,53
	TRAVI-CORDOLI IN C.A. (SbCat 4)							
60 / 50 1C.04.750.0040.b 16/02/2021	Strutture varie (pilastri, travi, solette, gronde ecc) in conglomerato cementizio realizzate mediante getto manuale del calcestruzzo confezionato in betoniera, con cemento 42.5 R ed inerti ad assortimento granulometrico adeguato alla destinazione del getto, con resistenza caratteristica: - C25/30 (circa 400 kg/m³ di cemento) SpCat 1 - OPERE STRUTTURALI Cat 3 - CORPO B - Piano Primo SbCat 4 - TRAVI-CORDOLI IN C.A.							
	trave collegamento SBL8-SBL3 *(lung.=6,85+3,10+1,20)		11,15	0,400	0,600	2,68		
	trave collegamento SBT10-SBL4/7		15,00	0,400	0,600	3,60		
	trave collegamento SBL7-SBL4 *(lung.=7,25+1,20)		8,45	0,400	0,600	2,03		
	trave collegamento SBT13-SBL4/7 *(lung.=8,10+4)		12,10	0,400	0,600	2,90		
	trave collegamento SBL4-SBT6 *(lung.=7,45-2,75+14)		18,70	0,400	0,600	4,49		
	trave collegamento SBT13-SBT14		8,20	0,400	0,600	1,97		
	trave collegamento SBT13-SBT14	2,00	8,20	0,250	0,500	2,05		
	trave collegamento SBL6-SBL8	2,00	3,00	0,400	0,600	1,44		
	Solaio interno		8,70	2,300	0,190	3,80		
	SOMMANO m³					37,04	243,96	9'036,28
61 / 51 1C.10.200.0090.a 09/03/2021	Isolamento termico, realizzato sotto pavimento con lastre di polistirene espanso estruso, superficie liscia con pelle, bordi battentati, prodotte con gas senza CFC e HCFC; conduttività termica W/mK 0,032 per spessori fino a 40 mm, e W/mK 0,034 per spessori da 50 mm e oltre, resistenza alla compressione kPa 250 per spessori fino a 40 mm, e kPa 300 per spessori da 50 mm e oltre; reazione al fuoco Euroclasse E; conformi secondo la norma UNI EN 13164, con marcatura CE. Compresi: tagli e sigillature relative, adattamenti, fissaggi con qualsiasi mezzo su qualsiasi struttura, raccordi, assistenze murarie. Negli spessori: - spessore 30 mm SpCat 1 - OPERE STRUTTURALI Cat 3 - CORPO B - Piano Primo SbCat 4 - TRAVI-CORDOLI IN C.A.							
	Solette		8,70	2,300		20,01		
	SOMMANO m²					20,01	16,53	330,77
62 / 52 1C.10.200.0090.b 09/03/2021	Isolamento termico, realizzato sotto pavimento con lastre di polistirene espanso estruso, superficie liscia con pelle, bordi battentati, prodotte con gas senza CFC e HCFC; conduttività termica W/mK 0,032 per							
	A R I P O R T A R E							302'626,07

Num.Ord. TARIFFA	DESIGNAZIONE DEI LAVORI	DIMENSIONI				Quantità	IMPORTI			
		par.ug.	lung.	larg.	H/peso		unitario	TOTALE		
	R I P O R T O							302'626,07		
	<p>spessori fino a 40 mm, e W/mK 0,034 per spessori da 50 mm e oltre, resistenza alla compressione kPa 250 per spessori fino a 40 mm, e kPa 300 per spessori da 50 mm e oltre; reazione al fuoco Euroclasse E; conformi alla norma UNI EN 13164, con marcatura CE. Compresi: tagli e sigillature relative, adattamenti, fissaggi con qualsiasi mezzo su qualsiasi struttura, raccordi, assistenze murarie. Negli spessori: - per ogni 10 mm in più</p> <p>SpCat 1 - OPERE STRUTTURALI Cat 3 - CORPO B - Piano Primo SbCat 4 - TRAVI-CORDOLI IN C.A. Vedi voce n° 51 [m² 20.01]</p> <p style="text-align: right;">SOMMANO m² x cm</p>	2,00				40,02				
						40,02	4,36	174,49		
63 / 53 1C.04.350.0030.b 16/02/2021	<p>Sovrapprezzo alle opere in conglomerato cementizio per impiego di calcestruzzo preconfezionato di tipo diverso rispetto al tipo S3 considerato nei prezzi precedenti : - classe di consistenza S5 superfluido, slump maggiore di 210 mm</p> <p>SpCat 1 - OPERE STRUTTURALI Cat 3 - CORPO B - Piano Primo SbCat 4 - TRAVI-CORDOLI IN C.A. Vedi voce n° 50 [m³ 37.04]</p> <p style="text-align: right;">SOMMANO m³</p>					37,04				
						37,04	11,55	427,81		
64 / 54 1C.04.400.0010.c 16/02/2021	<p>Casseforme per getti in calcestruzzo, eseguite fino a 4,50 m dal piano d'appoggio, con impiego di pannelli di legno lamellare, comprese armature di sostegno, disarmante, manutenzione e disarmo: - orizzontali per solette piene</p> <p>SpCat 1 - OPERE STRUTTURALI Cat 3 - CORPO B - Piano Primo SbCat 4 - TRAVI-CORDOLI IN C.A.</p> <p style="text-align: center;">trave collegamento SBL8-SBL3 *(lung.=6,85+3,10+1,20)*(larg.=0,400+2*0,60)</p> <p style="text-align: center;">trave collegamento SBT10-SBL4/7</p> <p style="text-align: center;">trave collegamento SBL7-SBL4 *(lung.=7,25+1,20)</p> <p>(larg.=0,600*3)</p> <p style="text-align: center;">trave collegamento SBT13-SBL4/7 *(lung.=8,10+4)</p> <p style="text-align: center;">trave collegamento SBL4-SBT6 *(lung.=7,45-2,75+14)</p> <p style="text-align: center;">trave collegamento SBT13-SBT14</p> <p style="text-align: center;">trave collegamento SBT13-SBT14 *(larg.=0,250+2*0,50)</p> <p style="text-align: center;">trave collegamento SBL6-SBL8 *(larg.=0,400+2*1)</p> <p style="text-align: center;">Solaio interno</p> <p style="text-align: right;">SOMMANO m²</p>	2,00 2,00	11,15 15,00 8,45 3,10 12,10 18,70 8,20 8,20 3,00 27,40	1,600 1,600 1,600 1,800 1,600 1,600 1,600 1,250 1,600 2,400	0,190	17,84 24,00 13,52 5,58 19,36 29,92 13,12 20,50 9,60 65,76	3,80	223,00	24,26	5'409,98
65 / 55 1C.01.040.0120.b 16/02/2021	<p>Perforazioni su conglomerati cementizi eseguite con idonea attrezzatura a sola rotazione a velocità ridotta, a qualsiasi altezza, profondità e giacitura, per spinottature, cuciture, legamenti murari, tirantature, iniezioni, canalizzazioni. Comprese assistenze murarie, opere provvisoriale, piani di lavoro, apparecchi guida, pulizia del perforo, allontanamento macerie: - con diametro da 21 a 35 mm</p> <p>SpCat 1 - OPERE STRUTTURALI Cat 3 - CORPO B - Piano Primo SbCat 4 - TRAVI-CORDOLI IN C.A.</p>									
	A R I P O R T A R E							308'638,35		

Num.Ord. TARIFFA	DESIGNAZIONE DEI LAVORI	DIMENSIONI				Quantità	IMPORTI	
		par.ug.	lung.	larg.	H/peso		unitario	TOTALE
	RIPORTO							308'638,35
66 / 56 1C.04.450.0010.a 15/02/2021	<p>SOMMANO m</p> <p>Acciaio tondo in barre nervate per cemento armato, rispondente ai Criteri Ambientali Minimi di cui al Decreto 11 ottobre 2017 del Ministero dell'Ambiente e della tutela del Territorio e del Mare, con caratteristiche rispondenti alla norma UNI EN 10080 e prodotto con sistemi di controllo di produzione in stabilimento di cui al D.M.17/01/2018, in opera compresa lavorazione, posa, sormonti, sfrido, legature; qualità: - B450C SpCat 1 - OPERE STRUTTURALI Cat 3 - CORPO B - Piano Primo SbCat 4 - TRAVI-CORDOLI IN C.A. Vedi voce n° 50 [m³ 37.04]</p> <p>SOMMANO kg</p>	250,00	0,25			62,50	46,98	2'936,25
						62,50		
					180,000	6'667,20		
						6'667,20	2,24	14'934,53
67 / 57 1C.04.600.0010.c 16/02/2021	<p>Ancoraggi, fissaggi, inghisaggi, intasamenti con betoncino epossidico a base di resina epossidica bicomponente ed aggregati silicei di opportuna granulometria ed in corretto rapporto di peso in relazione all'impiego, provvisto di marcatura CE e conforme ai requisiti prestazionali richiesti dalla norma EN 1504-6 (prodotti per ancoraggio) : - betoncino epossidico bicomponente con inerti selezionati ed additivi, per ancoraggi speciali</p> <p>SpCat 1 - OPERE STRUTTURALI Cat 3 - CORPO B - Piano Primo SbCat 4 - TRAVI-CORDOLI IN C.A. Vedi voce n° 55 [m 62.50]</p> <p>SOMMANO dm³</p>	10,00			0,200	125,00	20,34	2'542,50
						125,00		
	Parziale TRAVI-CORDOLI IN C.A. (SbCat 4) euro							35'792,61
	STRUTTURE METALLICHE (SbCat 5)							
68 / 47 1C.22.020.0010.h 09/03/2021	<p>Carpenteria metallica limitata a parti di edifici per travature per solai, coperture, ossature, rampe e ripiani scale, pensiline, balconi e simili, in opera imbullonata o saldata. Acciaio del tipo S235, S275 e S355. Compresi i profilati di qualsiasi tipo, sezione e dimensione, piastre, squadre, tiranti, bulloni, fori, fissaggi; mano di antiruggine; trasporti e sollevamenti; opere di sostegno e protezione, esclusi oneri per demolizioni e ripristini di opere murarie. Per strutture formate da: - profilati laminati a caldo S355J0 - UNI EN 10025, altezza da 240 a 600mm</p> <p>SpCat 1 - OPERE STRUTTURALI Cat 3 - CORPO B - Piano Primo SbCat 5 - STRUTTURE METALLICHE</p> <p>Lato nord diam.273.1x10 mm *(lung.=3,04+7,70+7,30+6,85)</p> <p>Lato Sud diam.273.1x10 mm</p> <p>Parziale kg Piattame-piastre-vari *(par.ug.=5076*0,35)</p> <p>Parziale kg</p> <p>SOMMANO kg</p>	2,00	24,89		78,000	3'882,84	5,01	34'332,73
		2,00	7,65		78,000	1'193,40		
						5'076,24		
		1776,60				1'776,60		
						1'776,60		
						6'852,84		
	A RIPORTARE							363'384,36

Num.Ord. TARIFFA	DESIGNAZIONE DEI LAVORI	DIMENSIONI				Quantità	IMPORTI	
		par.ug.	lung.	larg.	H/peso		unitario	TOTALE
	R I P O R T O							363'384,36
69 / 48 1C.22.020.0010.g 17/02/2021	Carpenteria metallica limitata a parti di edifici per travature per solai, coperture, ossature, rampe e ripiani scale, pensiline, balconi e simili, in opera imbullonata o saldata. Acciaio del tipo S235, S275 e S355. Compresi i profilati di qualsiasi tipo, sezione e dimensione, piastre, squadre, tiranti, bulloni, fori, fissaggi; mano di antiruggine; trasporti e sollevamenti; opere di sostegno e protezione, esclusi oneri per demolizioni e ripristini di opere murarie. Per strutture formate da: - profilati laminati a caldo S355J0 - UNI EN 10025, altezza da 80 a 220mm SpCat 1 - OPERE STRUTTURALI Cat 3 - CORPO B - Piano Primo SbCat 5 - STRUTTURE METALLICHE Lato nord diam.168.3x8 mm *(lung.=3,87+3,70+3,50+4,13) Lato Sud diam.168.3x8 mm Parziale kg Piattame-piastre-vari *(par.ug.=2379,94*0,35) Parziale kg SOMMANO kg	2,00	15,20		62,400	1'896,96		
		2,00	3,87		62,400	482,98		
						2'379,94		
		832,98				832,98		
						832,98		
						3'212,92	4,75	15'261,37
70 / 49 1C.24.340.0010.f 17/02/2021	Verniciatura di finitura di superfici in ferro già preparate, compresi piani di lavoro ed assistenze murarie, con due mani di: - smalto poliuretano bicomponente SpCat 1 - OPERE STRUTTURALI Cat 3 - CORPO B - Piano Primo SbCat 5 - STRUTTURE METALLICHE Lato nord diam.273.1x10 mm *(lung.=7,70+7,30+6,85) diam.168.3x8 mm *(lung.=3,87+3,70+3,50) Lato Sud diam.273.1x10 mm diam.168.3x8 mm Parziale m ² Piattame-piastre-vari *(par.ug.=66,57*0,25) Parziale m ² SOMMANO m ²	2,00	21,85	0,860		37,58		
		2,00	11,07	0,530		11,73		
		2,00	7,65	0,860		13,16		
		2,00	3,87	0,530		4,10		
						66,57		
		16,64				16,64		
						16,64		
						83,21	11,73	976,05
71 / 175 1C.22.020.0010.h 09/03/2021	Carpenteria metallica limitata a parti di edifici per travature per solai, coperture, ossature, rampe e ripiani scale, pensiline, balconi e simili, in opera imbullonata o saldata. Acciaio del tipo S235, S275 e S355. Compresi i profilati di qualsiasi tipo, sezione e dimensione, piastre, squadre, tiranti, bulloni, fori, fissaggi; mano di antiruggine; trasporti e sollevamenti; opere di sostegno e protezione, esclusi oneri per demolizioni e ripristini di opere murarie. Per strutture formate da: - profilati laminati a caldo S355J0 - UNI EN 10025, altezza da 240 a 600mm SpCat 1 - OPERE STRUTTURALI Cat 3 - CORPO B - Piano Primo SbCat 5 - STRUTTURE METALLICHE Lato nord							
	A R I P O R T A R E							379'621,78

Num.Ord. TARIFFA	DESIGNAZIONE DEI LAVORI	DIMENSIONI				Quantità	IMPORTI		
		par.ug.	lung.	larg.	H/peso		unitario	TOTALE	
	R I P O R T O							379'621,78	
72 / 176 IC.22.020.0010.g 17/02/2021	diam.273.1x10 mm *(lung.=6,80+8,10+6,80) Lato Sud	2,00	21,70		64,860	2'814,92			
	diam.273.1x10 mm *(lung.=6,80+8,10)	2,00	14,90		64,860	1'932,83			
	Parziale kg Piattame-piastre-vari *(par.ug.=4747,75*0,15)	712,16			0,900	640,94			
	Parziale kg					640,94			
	SOMMANO kg					5'388,69	5,01	26'997,34	
	Carpenteria metallica limitata a parti di edifici per travature per solai, coperture, ossature, rampe e ripiani scale, pensiline, balconi e simili, in opera imbullonata o saldata. Acciaio del tipo S235, S275 e S355. Compresi i profilati di qualsiasi tipo, sezione e dimensione, piastre, squadre, tiranti, bulloni, fori, fissaggi; mano di antiruggine; trasporti e sollevamenti; opere di sostegno e protezione, esclusi oneri per demolizioni e ripristini di opere murarie. Per strutture formate da: - profilati laminati a caldo S355J0 - UNI EN 10025, altezza da 80 a 220mm								
	SpCat 1 - OPERE STRUTTURALI Cat 3 - CORPO B - Piano Primo SbCat 5 - STRUTTURE METALLICHE								
	Lato nord								
	diam.168.3x8 mm *(lung.=3,52+4+3,50) Lato Sud	2,00	11,02		31,630	697,13			
	diam.168.3x8 mm *(lung.=3,52+4)	2,00	7,52		31,630	475,72			
Parziale kg Piattame-piastre-vari *(par.ug.=1172,85*0,15)	175,93			0,900	158,34				
Parziale kg					158,34				
SOMMANO kg					1'331,19	4,75	6'323,15		
Verniciatura di finitura di superfici in ferro già preparate, compresi piani di lavoro ed assistenze murarie, con due mani di: - smalto acrilico con pigmenti inalterabili- (p.s.1,22 kg/l; resa 0,08-0,09 l/m² per una mano)									
SpCat 1 - OPERE STRUTTURALI Cat 3 - CORPO B - Piano Primo SbCat 5 - STRUTTURE METALLICHE									
Lato nord									
diam.273.1x10 mm *(lung.=6,80+8,10+7,70+6,80+7,30+6,85)	2,00	43,55	0,860		74,91				
diam.168.3x8 mm *(lung.=3,52+4+3,87+3,50+3,70+3,50) Lato Sud	2,00	22,09	0,530		23,42				
diam.273.1x10 mm *(lung.=6,80+8,10+7,65)	2,00	22,55	0,860		38,79				
diam.168.3x8 mm *(lung.=3,52+4+3,87)	2,00	11,39	0,530		12,07				
Parziale m ² Piattame-piastre-vari *(par.ug.=149,19*0,30)	44,76				44,76				
Parziale m ²					44,76				
SOMMANO m ²					193,95	10,11	1'960,83		
	A R I P O R T A R E							414'903,10	

Num.Ord. TARIFFA	DESIGNAZIONE DEI LAVORI	DIMENSIONI				Quantità	IMPORTI	
		par.ug.	lung.	larg.	H/peso		unitario	TOTALE
	R I P O R T O							414'903,10
74 / 85 AP.STR.004 17/03/2021	Parziale STRUTTURE METALLICHE (SbCat 5) euro							85'851,47
	ASSISTENZE MURARIE (SbCat 22)							
	Assistenze murarie-impiantistiche alle lavorazioni strutturali ed edili annesse. Piccole demolizioni e ripristini, spostamenti e riposizionamenti impianti elettrici/speciali/idrici/meccanici/idronici. Compreso e compensato ogni onere necessario alla messa in funzione dell'edificio.							
	SpCat 1 - OPERE STRUTTURALI Cat 3 - CORPO B - Piano Primo SbCat 22 - ASSISTENZE MURARIE							
	SOMMANO a corpo					0,25		
						0,25	11'595,94	2'898,99
	Parziale ASSISTENZE MURARIE (SbCat 22) euro							2'898,99
	Parziale CORPO B - Piano Primo (Cat 3) euro							129'998,60
	A R I P O R T A R E							417'802,09

Num.Ord. TARIFFA	DESIGNAZIONE DEI LAVORI	DIMENSIONI				Quantità	IMPORTI	
		par.ug.	lung.	larg.	H/peso		unitario	TOTALE
	R I P O R T O							433'098,31
79 / 66 IC.01.040.0120.b 16/02/2021	Perforazioni su conglomerati cementizi eseguite con idonea attrezzatura a sola rotazione a velocità ridotta, a qualsiasi altezza, profondità e giacitura, per spinottature, cuciture, legamenti murari, tirantature, iniezioni, canalizzazioni. Comprese assistenze murarie, opere provvisoriale, piani di lavoro, apparecchi guida, pulizia del perforo, allontanamento macerie: - con diametro da 21 a 35 mm SpCat 1 - OPERE STRUTTURALI Cat 4 - CORPO B - Piano Copertura SbCat 4 - TRAVI-CORDOLI IN C.A.	350,00	0,25			87,50		
	SOMMANO m					87,50	46,98	4'110,75
80 / 67 IC.04.450.0010.a 15/02/2021	Acciaio tondo in barre nervate per cemento armato, rispondente ai Criteri Ambientali Minimi di cui al Decreto 11 ottobre 2017 del Ministero dell'Ambiente e della tutela del Territorio e del Mare, con caratteristiche rispondenti alla norma UNI EN 10080 e prodotto con sistemi di controllo di produzione in stabilimento di cui al D.M.17/01/2018, in opera compresa lavorazione, posa, sormonti, sfrido, legature; qualità: - B450C SpCat 1 - OPERE STRUTTURALI Cat 4 - CORPO B - Piano Copertura SbCat 4 - TRAVI-CORDOLI IN C.A. Vedi voce n° 62 [m³ 24.71]				180,000	4'447,80		
	SOMMANO kg					4'447,80	2,24	9'963,07
81 / 68 IC.04.600.0010.c 16/02/2021	Ancoraggi, fissaggi, inghisaggi, intasamenti con betoncino epossidico a base di resina epossidica bicomponente ed aggregati silicei di opportuna granulometria ed in corretto rapporto di peso in relazione all'impiego, provvisto di marcatura CE e conforme ai requisiti prestazionali richiesti dalla norma EN 1504-6 (prodotti per ancoraggio) : - betoncino epossidico bicomponente con inerti selezionati ed additivi, per ancoraggi speciali SpCat 1 - OPERE STRUTTURALI Cat 4 - CORPO B - Piano Copertura SbCat 4 - TRAVI-CORDOLI IN C.A. Vedi voce n° 66 [m 87.50]	10,00			0,200	175,00		
	SOMMANO dm³					175,00	20,34	3'559,50
82 / 178 IC.04.750.0040.b 16/02/2021	Strutture varie (pilastri, travi, solette, gronde ecc) in conglomerato cementizio realizzate mediante getto manuale del calcestruzzo confezionato in betoniera, con cemento 42.5 R ed inerti ad assortimento granulometrico adeguato alla destinazione del getto, con resistenza caratteristica: - C25/30 (circa 400 kg/m³ di cemento) SpCat 1 - OPERE STRUTTURALI Cat 4 - CORPO B - Piano Copertura SbCat 4 - TRAVI-CORDOLI IN C.A.							
	trave collegamento STB5-STB1 *(lung.=15,30+14,90)	30,20	0,600		0,500	9,06		
	trave collegamento STB2-STB6	30,20	0,600		0,500	9,06		
	trave collegamento STB2-STB1	20,90	0,400		1,200	10,03		
	trave collegamento STB5-STB6	20,90	0,400		1,200	10,03		
	SOMMANO m³					38,18	243,96	9'314,39
83 / 179 IC.04.350.0030.b	Sovrapprezzo alle opere in conglomerato cementizio per impiego di calcestruzzo preconfezionato di tipo							
	A R I P O R T A R E							460'046,02

Num.Ord. TARIFFA	DESIGNAZIONE DEI LAVORI	DIMENSIONI				Quantità	IMPORTI	
		par.ug.	lung.	larg.	H/peso		unitario	TOTALE
	R I P O R T O							460'046,02
16/02/2021	diverso rispetto al tipo S3 considerato nei prezzi precedenti : - classe di consistenza S5 superfluido, slump maggiore di 210 mm SpCat 1 - OPERE STRUTTURALI Cat 4 - CORPO B - Piano Copertura SbCat 4 - TRAVI-CORDOLI IN C.A. Vedi voce n° 178 [m³ 38.18]					38,18		
	SOMMANO m³					38,18	11,55	440,98
84 / 180 1C.04.350.0040.a 15/02/2021	Sovrapprezzo/detrazione alle opere in conglomerato cementizio per impiego di calcestruzzo preconfezionato: - con aggregati di Diam. max 20 mm SpCat 1 - OPERE STRUTTURALI Cat 4 - CORPO B - Piano Copertura SbCat 4 - TRAVI-CORDOLI IN C.A. Vedi voce n° 178 [m³ 38.18]					38,18		
	SOMMANO m³					38,18	0,14	5,35
85 / 181 1C.04.400.0010.c 16/02/2021	Casseforme per getti in calcestruzzo, eseguite fino a 4,50 m dal piano d'appoggio, con impiego di pannelli di legno lamellare, comprese armature di sostegno, disarmante, manutenzione e disarmo: - orizzontali per solette piene SpCat 1 - OPERE STRUTTURALI Cat 4 - CORPO B - Piano Copertura SbCat 4 - TRAVI-CORDOLI IN C.A.							
	trave collegamento STB5-STB1 *(lung.=15,30+14,90)*(larg.=0,600+2*0,50)		30,20	1,600		48,32		
	trave collegamento STB2-STB6 *(larg.=0,600+2*0,50)		30,20	1,600		48,32		
	trave collegamento STB2-STB1 *(larg.=0,400+2*1,20)		20,90	2,800		58,52		
	trave collegamento STB5-STB6 *(larg.=0,400+2*1,20)		20,90	2,800		58,52		
	SOMMANO m²					213,68	24,26	5'183,88
86 / 182 1C.01.040.0120.b 16/02/2021	Perforazioni su conglomerati cementizi eseguite con idonea attrezzatura a sola rotazione a velocità ridotta, a qualsiasi altezza, profondità e giacitura, per spinottature, cuciture, legamenti murari, tirantature, iniezioni, canalizzazioni. Comprese assistenze murarie, opere provvisoriale, piani di lavoro, apparecchi guida, pulizia del perforo, allontanamento macerie: - con diametro da 21 a 35 mm SpCat 1 - OPERE STRUTTURALI Cat 4 - CORPO B - Piano Copertura SbCat 4 - TRAVI-CORDOLI IN C.A. (par.ug.=(20,93*2)/,5)					20,93		
	SOMMANO m	83,72	0,25			20,93	46,98	983,29
87 / 183 1C.04.450.0010.a 15/02/2021	Acciaio tondo in barre nervate per cemento armato, rispondente ai Criteri Ambientali Minimi di cui al Decreto 11 ottobre 2017 del Ministero dell'Ambiente e della tutela del Territorio e del Mare, con caratteristiche rispondenti alla norma UNI EN 10080 e prodotto con sistemi di controllo di produzione in stabilimento di cui al D.M.17/01/2018, in opera compresa lavorazione, posa, sormonti, sfrido, legature; qualità: - B450C SpCat 1 - OPERE STRUTTURALI Cat 4 - CORPO B - Piano Copertura SbCat 4 - TRAVI-CORDOLI IN C.A. Vedi voce n° 178 [m³ 38.18]					6'872,40		
	SOMMANO m³	180,00				6'872,40		
	A R I P O R T A R E					6'872,40		466'659,52

Num.Ord. TARIFFA	DESIGNAZIONE DEI LAVORI	DIMENSIONI				Quantità	IMPORTI	
		par.ug.	lung.	larg.	H/peso		unitario	TOTALE
	RIPORTO					6'872,40		466'659,52
	SOMMANO kg					6'872,40	2,24	15'394,18
88 / 184 1C.04.600.0010.c 16/02/2021	Ancoraggi, fissaggi, inghisaggi, intasamenti con betoncino epossidico a base di resina epossidica bicomponente ed aggregati silicei di opportuna granulometria ed in corretto rapporto di peso in relazione all'impiego, provvisto di marcatura CE e conforme ai requisiti prestazionali richiesti dalla norma EN 1504-6 (prodotti per ancoraggio) : - betoncino epossidico bicomponente con inerti selezionati ed additivi, per ancoraggi speciali SpCat 1 - OPERE STRUTTURALI Cat 4 - CORPO B - Piano Copertura SbCat 4 - TRAVI-CORDOLI IN C.A. Vedi voce n° 182 [m 20.93]	0,25				5,23		
	SOMMANO dm ³					5,23	20,34	106,38
	Parziale TRAVI-CORDOLI IN C.A. (SbCat 4) euro							64'357,99
	STRUTTURE METALLICHE (SbCat 5)							
89 / 59 1C.22.020.0010.h 09/03/2021	Carpenteria metallica limitata a parti di edifici per travature per solai, coperture, ossature, rampe e ripiani scale, pensiline, balconi e simili, in opera imbullonata o saldata. Acciaio del tipo S235, S275 e S355. Compresi i profilati di qualsiasi tipo, sezione e dimensione, piastre, squadre, tiranti, bulloni, fori, fissaggi; mano di antiruggine; trasporti e sollevamenti; opere di sostegno e protezione, esclusi oneri per demolizioni e ripristini di opere murarie. Per strutture formate da: - profilati laminati a caldo S355J0 - UNI EN 10025, altezza da 240 a 600mm SpCat 1 - OPERE STRUTTURALI Cat 4 - CORPO B - Piano Copertura SbCat 5 - STRUTTURE METALLICHE Lato nord							
	diam.406.4x10mm *(lung.=15,3+14,9)		30,20		78,000	2'355,60		
	Lato Sud							
	diam.406.4x10mm *(lung.=15,3+14,9)		30,20		78,000	2'355,60		
	Lato Est							
	diam.355.6x10 mm	2,00	11,50		78,000	1'794,00		
	Parziale kg					6'505,20		
	Piattame-piastre-vari *(par.ug.=6505,20*0,35)	2276,82				2'276,82		
	Parziale kg					2'276,82		
	SOMMANO kg					8'782,02	5,01	43'997,92
90 / 60 1C.22.020.0010.g 17/02/2021	Carpenteria metallica limitata a parti di edifici per travature per solai, coperture, ossature, rampe e ripiani scale, pensiline, balconi e simili, in opera imbullonata o saldata. Acciaio del tipo S235, S275 e S355. Compresi i profilati di qualsiasi tipo, sezione e dimensione, piastre, squadre, tiranti, bulloni, fori, fissaggi; mano di antiruggine; trasporti e sollevamenti; opere di sostegno e protezione, esclusi oneri per demolizioni e ripristini di opere murarie. Per strutture formate da: - profilati laminati a caldo S355J0 - UNI EN 10025, altezza da 80 a 220mm SpCat 1 - OPERE STRUTTURALI Cat 4 - CORPO B - Piano Copertura							
	A RIPORTARE							526'158,00

Num.Ord. TARIFFA	DESIGNAZIONE DEI LAVORI	DIMENSIONI				Quantità	IMPORTI	
		par.ug.	lung.	larg.	H/peso		unitario	TOTALE
	R I P O R T O							526'158,00
	SbCat 5 - STRUTTURE METALLICHE Lato nord diam.168.3x8 mm *(lung.=3,30+3,40*3)	2,00	13,50		62,400	1'684,80		
	Lato Sud diam.168.3x8 mm *(lung.=3,30+3,4*3)	2,00	13,50		62,400	1'684,80		
	Lato Est diam.168.3x8 mm *(lung.=2*2,90+2*3,15+2*3)		18,10		62,400	1'129,44		
	Parziale kg					4'499,04		
	Piattame-piastre-vari *(par.ug.=2364,64*0,35)	827,62				827,62		
	Parziale kg					827,62		
	SOMMANO kg					5'326,66	4,75	25'301,63
91 / 61 1C.24.340.0010.f 17/02/2021	Verniciatura di finitura di superfici in ferro già preparate, compresi piani di lavoro ed assistenze murarie, con due mani di: - smalto poliuretano bicomponente SpCat 1 - OPERE STRUTTURALI Cat 4 - CORPO B - Piano Copertura SbCat 5 - STRUTTURE METALLICHE Lato nord diam.406.4x10mm *(lung.=15,29+14,89)		30,18	1,275		38,48		
	diam.168.3x8 mm *(lung.=3,30+3,35*3)	2,00	13,35	0,530		14,15		
	Lato Sud diam.406.4x10mm *(lung.=15,29+14,89)		30,18	1,275		38,48		
	diam.168.3x8 mm *(lung.=3,30+3,35*3)	2,00	13,35	0,530		14,15		
	Lato Est diam.355.6x10 mm	2,00	11,50	1,120		25,76		
	diam.168.3x8 mm (lung.=2*2,90+2*3,15+2*3)		18,10	0,530		9,59		
	Parziale m ²					140,61		
	Piattame-piastre-vari *(par.ug.=140,61*0,25)	35,15				35,15		
	Parziale m ²					35,15		
	SOMMANO m ²					175,76	11,73	2'061,66
92 / 172 1C.22.020.0010.h 09/03/2021	Carpenteria metallica limitata a parti di edifici per travature per solai, coperture, ossature, rampe e ripiani scale, pensiline, balconi e simili, in opera imbullonata o saldata. Acciaio del tipo S235, S275 e S355. Compresi i profilati di qualsiasi tipo, sezione e dimensione, piastre, squadre, tiranti, bulloni, fori, fissaggi; mano di antiruggine; trasporti e sollevamenti; opere di sostegno e protezione, esclusi oneri per demolizioni e ripristini di opere murarie. Per strutture formate da: - profilati laminati a caldo S355J0 - UNI EN 10025, altezza da 240 a 600mm SpCat 1 - OPERE STRUTTURALI Cat 4 - CORPO B - Piano Copertura SbCat 5 - STRUTTURE METALLICHE Lato ovest diam.355.6x10 mm *(lung.=7,50+4,40)	2,00	11,90		85,000	2'023,00		
	A R I P O R T A R E					2'023,00		553'521,29

Num.Ord. TARIFFA	DESIGNAZIONE DEI LAVORI	DIMENSIONI				Quantità	IMPORTI	
		par.ug.	lung.	larg.	H/peso		unitario	TOTALE
	R I P O R T O					2'023,00		553'521,29
93 / 173 1C.22.020.0010.g 17/02/2021	Lato Est							
	diam.355.6x10 mm							
	*(lung.=7,50+4,40)	2,00	11,90		85,000	2'023,00		
	HEB200	2,00	1,20		61,300	147,12		
	HEB200	2,00	1,20		61,300	147,12		
	Parziale kg					4'340,24		
	Piattame-piastre-vari							
	*(par.ug.=4046*0,15)	606,90			0,900	546,21		
	Parziale kg					546,21		
	SOMMANO kg					4'886,45	5,01	24'481,11
94 / 174 1C.24.340.0010.b 17/02/2021	Lato ovest							
	diam.168.3x8 mm							
	*(lung.=1,75+1,40+1,65+0,95)	2,00	5,75		31,630	363,75		
	Lato Est							
	diam.168.3x8 mm							
	*(lung.=1,75+1,40+1,65+0,95)	2,00	5,75		31,630	363,75		
	Parziale kg					727,50		
	Piattame-piastre-vari							
	*(par.ug.=1021,74*0,15)	153,26			0,900	137,93		
	Parziale kg					137,93		
SOMMANO kg					865,43	4,75	4'110,79	
94 / 174 1C.24.340.0010.b 17/02/2021	Verniciatura di finitura di superfici in ferro già preparate, compresi piani di lavoro ed assistenze murarie, con due mani di: - smalto acrilico con pigmenti inalterabili- (p.s.1,22 kg/l; resa 0,08-0,09 l/m² per una mano)							
	SpCat 1 - OPERE STRUTTURALI							
	Cat 4 - CORPO B - Piano Copertura							
	SbCat 5 - STRUTTURE METALLICHE							
	Lato ovest							
	diam.355.6x10 mm							
	*(lung.=7,50+4,40)	2,00	11,90	1,120		26,66		
	diam.168.3x8 mm							
	*(lung.=1,75+1,40+1,65+0,95)	2,00	5,75	0,530		6,10		
	HE 200	2,00	1,20			2,40		
Lato Est								
diam.355.6x10 mm								
*(lung.=7,50+4,40)	2,00	11,90	1,120		26,66			
	2,00	11,50	1,120		25,76			
diam.168.3x8 mm								
*(lung.=1,75+1,40+1,65+0,95)	2,00	5,75	0,530		6,10			
(lung.=2*2,90+2*3,15+2*3)								
HE 200	2,00	1,20			2,40			
Parziale m²					105,67			
	A R I P O R T A R E					105,67		582'113,19

Num.Ord. TARIFFA	DESIGNAZIONE DEI LAVORI	DIMENSIONI				Quantità	IMPORTI	
		par.ug.	lung.	larg.	H/peso		unitario	TOTALE
	R I P O R T O					105,67		582'113,19
95 / 58 AP.STR.001 15/02/2021	Piattame-piastre-vari *(par.ug.=105,67*0,30)	31,70				31,70		
	Parziale m ²					31,70		
	SOMMANO m ²					137,37	10,11	1'388,81
	Parziale STRUTTURE METALLICHE (SbCat 5) euro							101'341,92
	DEMOLIZIONI E RIMOZIONI (SbCat 6)							
	Onere per demolizione a sezione ristretta per alloggiamento di elementi strutturali, per getti fondazioni, travi e cordoli in intradosso solaio, carpenteria, incassettature, fori isolati, passanti o ciechi, di qualunque forma, eseguita anche a più riprese, con l'impiego di martello demolitore e di scalpello. Sono compresi la sagomatura del vano, la pulizia, l'allontanamento delle macerie con il carico e trasporto ad impianti di stoccaggio, di recupero o a discarica; le opere di presidio, i piani di lavoro, per successivo collegamento nuove fondazioni.							
	SpCat 1 - OPERE STRUTTURALI Cat 4 - CORPO B - Piano Copertura SbCat 6 - DEMOLIZIONI E RIMOZIONI					0,33		
	SOMMANO a corpo					0,33	14'280,40	4'712,53
	Parziale DEMOLIZIONI E RIMOZIONI (SbCat 6) euro Parziale CORPO B - Piano Copertura (Cat 4) euro							4'712,53 170'412,44
		A R I P O R T A R E						

Num.Ord. TARIFFA	DESIGNAZIONE DEI LAVORI	DIMENSIONI				Quantità	IMPORTI	
		par.ug.	lung.	larg.	H/peso		unitario	TOTALE
	R I P O R T O							588'214,53
96 / 140 1C.01.030.0040.a 13/12/2021	<p style="text-align: center;">CORPO F - Esterni (Cat 8) INCAMICIATURE (SbCat 37)</p> <p>Demolizione di strutture e murature in cemento armato, compreso il taglio dei ferri di armatura, totale o parziale, entro e fuori terra, a qualsiasi altezza, con relativi intonaci e rivestimenti, con l'impiego di attrezzature meccaniche adeguate alla dimensione della demolizione, compreso ogni intervento manuale, per tagli di murature, aperture vani porte e finestre, fori passanti, sottomurazioni e qualsiasi altro scopo. Compresa la movimentazione con qualsiasi mezzo manuale o meccanico nell'ambito del cantiere, il carico ed il trasporto alle discariche autorizzate. Esclusi gli oneri di smaltimento. Per ogni intervento con volume: - oltre 5,01 m³ SpCat 1 - OPERE STRUTTURALI Cat 8 - CORPO F - Esterni SbCat 37 - INCAMICIATURE</p> <p>Demolizioni (lung.=2,50+6*2) (lung.=3,70+1,35+1,35)</p>	1,00 2,00	14,50 6,40	0,400 0,400	0,300 0,300	1,74 1,54		
	SOMMANO m ³					3,28	159,70	523,82
97 / 141 1C.04.020.0040.e 15/02/2021	<p>Strutture (pilastri, travi, corree, solette, murature di vani scala e ascensori),realizzate mediante getto di calcestruzzo preconfezionato a prestazione garantita, con l'ausilio di gru, pompa per calcestruzzo o qualsiasi altro mezzo di movimentazione, diametro max degli aggregati 32 mm, consistenza S5, per spessori non inferiori a 17 cm compresa vibratura, esclusi ferro e casseri: classe di resistenza - classe di esposizione:- C32/40 - XC1 e XC2 SpCat 1 - OPERE STRUTTURALI Cat 8 - CORPO F - Esterni SbCat 37 - INCAMICIATURE Vedi voce n° 140 [m³ 3.28]</p>					3,28		
	SOMMANO m ³					3,28	224,14	735,18
98 / 142 1C.04.350.0040.a 15/02/2021	<p>Sovrapprezzo/detrazione alle opere in conglomerato cementizio per impiego di calcestruzzo preconfezionato: - con aggregati di Diam. max 20 mm SpCat 1 - OPERE STRUTTURALI Cat 8 - CORPO F - Esterni SbCat 37 - INCAMICIATURE Vedi voce n° 141 [m³ 3.28]</p>					3,28		
	SOMMANO m ³					3,28	0,14	0,46
99 / 143 AP.STR.002 15/02/2021	<p>Sovrapprezzo per impiego di calcestruzzo con classe di esposizione XC4. SpCat 1 - OPERE STRUTTURALI Cat 8 - CORPO F - Esterni SbCat 37 - INCAMICIATURE Vedi voce n° 141 [m³ 3.28]</p>					3,28		
	SOMMANO mc					3,28	3,45	11,32
100 / 144 AP.STR.003 17/03/2021	<p>Sovrapprezzo per impiego di calcestruzzo con classe di esposizione XF2/3. SpCat 1 - OPERE STRUTTURALI Cat 8 - CORPO F - Esterni SbCat 37 - INCAMICIATURE Vedi voce n° 141 [m³ 3.28]</p>					3,28		
	A R I P O R T A R E					3,28		589'485,31

Num.Ord. TARIFFA	DESIGNAZIONE DEI LAVORI	DIMENSIONI				Quantità	IMPORTI	
		par.ug.	lung.	larg.	H/peso		unitario	TOTALE
	RIPORTO					3,28		589'485,31
	SOMMANO mc					3,28	12,65	41,49
101 / 145 1C.04.400.0010.b 15/02/2021	Casseforme per getti in calcestruzzo, eseguite fino a 4,50 m dal piano d'appoggio, con impiego di pannelli di legno lamellare, comprese armature di sostegno, disarmante, manutenzione e disarmo: - per murature di cantinato ed in elevazione, di qualsiasi spessore SpCat 1 - OPERE STRUTTURALI Cat 8 - CORPO F - Esterni SbCat 37 - INCAMICIATURE Casseri Architravi	2,00 1,00 4,00 2,00	2,50 2,50 3,70 3,70		0,300 0,400 0,300 0,400	1,50 1,00 4,44 2,96		
	Pilastri	4,00 2,00 8,00 4,00	0,30 0,40 0,30 0,40		6,000 6,000 1,350 1,350	7,20 4,80 3,24 2,16		
	SOMMANO m ²					27,30	21,87	597,05
102 / 146 1C.01.040.0120.b 16/02/2021	Perforazioni su conglomerati cementizi eseguite con idonea attrezzatura a sola rotazione a velocità ridotta, a qualsiasi altezza, profondità e giacitura, per spinottature, cuciture, legamenti murari, tirantature, iniezioni, canalizzazioni. Comprese assistenze murarie, opere provvisorie, piani di lavoro, apparecchi guida, pulizia del perforo, allontanamento macerie: - con diametro da 21 a 35 mm SpCat 1 - OPERE STRUTTURALI Cat 8 - CORPO F - Esterni SbCat 37 - INCAMICIATURE Finestra 250x600 (1 connessione/30 cm) *(lung.=2,5+6*2) Finestra 370x135 (1 connessione/30) *(par.ug.=3,33*2) *(lung.=3,7+1,35*2)	3,33 6,66	14,50 6,40		0,300 0,300	14,49 12,79		
	SOMMANO m					27,28	46,98	1'281,61
103 / 147 1C.04.600.0010.c 16/02/2021	Ancoraggi, fissaggi, inghisaggi, intasamenti con betoncino epossidico a base di resina epossidica bicomponente ed aggregati silicei di opportuna granulometria ed in corretto rapporto di peso in relazione all'impiego, provvisto di marcatura CE e conforme ai requisiti prestazionali richiesti dalla norma EN 1504-6 (prodotti per ancoraggio) : - betoncino epossidico bicomponente con inerti selezionati ed additivi, per ancoraggi speciali SpCat 1 - OPERE STRUTTURALI Cat 8 - CORPO F - Esterni SbCat 37 - INCAMICIATURE Vedi voce n° 146 [m 27.28]	10,00			0,200	54,56		
	SOMMANO dm ³					54,56	20,34	1'109,75
104 / 148 1C.04.450.0010.a 15/02/2021	Acciaio tondo in barre nervate per cemento armato, rispondente ai Criteri Ambientali Minimi di cui al Decreto 11 ottobre 2017 del Ministero dell'Ambiente e della tutela del Territorio e del Mare, con caratteristiche rispondenti alla norma UNI EN 10080 e prodotto con sistemi di controllo di produzione in stabilimento di cui al D.M.17/01/2018, in opera compresa lavorazione, posa, sormonti, sfrido, legature; qualità: - B450C							
	A RIPORTARE							592'515,21

Num.Ord. TARIFFA	DESIGNAZIONE DEI LAVORI	DIMENSIONI				Quantità	IMPORTI	
		par.ug.	lung.	larg.	H/peso		unitario	TOTALE
	R I P O R T O							592'515,21
	SpCat 1 - OPERE STRUTTURALI Cat 8 - CORPO F - Esterni SbCat 37 - INCAMICIATURE Armature incamiciature Vedi voce n° 141 [m³ 3.28]				180,000	590,40		
	Connessioni Finestra 250x600 (1 connessione/30 cm) *(lung.=2,5+6* 2)	3,33	14,50	0,600	2,980	86,33		
	Finestra 370x135 (1 connessione/30) *(par.ug.=3,33*2)* (lung.=3,7+1,35*2)	6,66	6,40	0,600	2,980	76,21		
	SOMMANO kg					752,94	2,24	1'686,59
	Parziale INCAMICIATURE (SbCat 37) euro							5'987,27
	Parziale CORPO F - Esterni (Cat 8) euro							5'987,27
	A R I P O R T A R E							594'201,80

Num.Ord. TARIFFA	DESIGNAZIONE DEI LAVORI	DIMENSIONI				Quantità	IMPORTI	
		par.ug.	lung.	larg.	H/peso		unitario	TOTALE
	R I P O R T O							594'201,80
	CORPO F - Piano Terra (Cat 9) SETTI IN C.A. (SbCat 3)							
105 / 191 1C.04.020.0040.e 08/03/2021	Strutture (pilastri, travi, corree, solette, murature di vani scala e ascensori),realizzate mediante getto di calcestruzzo preconfezionato a prestazione garantita, con l'ausilio di gru, pompa per calcestruzzo o qualsiasi altro mezzo di movimentazione, diametro max degli aggregati 32 mm, consistenza S5, per spessori non inferiori a 17 cm compresa vibratura, esclusi ferro e casseri: classe di resistenza - classe di esposizione:- C32/40 - XC1 e XC2 SpCat 1 - OPERE STRUTTURALI Cat 9 - CORPO F - Piano Terra SbCat 3 - SETTI IN C.A. SF_3-4 *(lung.=3,10+2,70) Pilastri SLB_1-2	2,00 4,00 2,00	5,80 0,40 3,00	0,400 0,400 0,600	13,150 13,150 11,250	61,02 8,42 40,50		
	SOMMANO m ³					109,94	224,14	24'641,95
106 / 192 1C.04.350.0040.a 15/02/2021	Sovraprezzo/detrazione alle opere in conglomerato cementizio per impiego di calcestruzzo preconfezionato: - con aggregati di Diam. max 20 mm SpCat 1 - OPERE STRUTTURALI Cat 9 - CORPO F - Piano Terra SbCat 3 - SETTI IN C.A. Vedi voce n° 191 [m ³ 109.94]					109,94		
	SOMMANO m ³					109,94	0,14	15,39
107 / 193 1C.04.400.0010.b 15/02/2021	Casseforme per getti in calcestruzzo, eseguite fino a 4,50 m dal piano d'appoggio, con impiego di pannelli di legno lamellare, comprese armature di sostegno, disarmante, manutenzione e disarmo: - per murature di cantinato ed in elevazione, di qualsiasi spessore SpCat 1 - OPERE STRUTTURALI Cat 9 - CORPO F - Piano Terra SbCat 3 - SETTI IN C.A. SLB_1-2 *(lung.=3,60*2+0,60*2) SF_3-4 *(lung.=(3,10+2,70)*2+0,40*2) Pilastri *(lung.=0,40*4)	2,00 2,00 4,00	8,40 12,40 1,60		13,150 13,150 13,150	220,92 326,12 84,16		
	SOMMANO m ²					631,20	21,87	13'804,34
108 / 194 NP.STR.01 15/02/2021	Sovraprezzo per impiego di calcestruzzo con classe di esposizione XC4 SpCat 1 - OPERE STRUTTURALI Cat 9 - CORPO F - Piano Terra SbCat 3 - SETTI IN C.A. Vedi voce n° 191 [m ³ 109.94]					109,94		
	SOMMANO mc					109,94	2,79	306,73
109 / 195 NP.STR.02 17/03/2021	Sovraprezzo per impiego di calcestruzzo con classe di esposizione XF2/3 SpCat 1 - OPERE STRUTTURALI Cat 9 - CORPO F - Piano Terra SbCat 3 - SETTI IN C.A. Vedi voce n° 191 [m ³ 109.94]					109,94		
	SOMMANO mc					109,94	10,26	1'127,98
110 / 196 1C.04.450.0010.a	Acciaio tondo in barre nervate per cemento armato, rispondente ai Criteri Ambientali Minimi di cui al							
	A R I P O R T A R E							634'098,19

Num.Ord. TARIFFA	DESIGNAZIONE DEI LAVORI	DIMENSIONI				Quantità	IMPORTI	
		par.ug.	lung.	larg.	H/peso		unitario	TOTALE
	R I P O R T O							634'098,19
15/02/2021	Decreto 11 ottobre 2017 del Ministero dell'Ambiente e della tutela del Territorio e del Mare, con caratteristiche rispondenti alla norma UNI EN 10080 e prodotto con sistemi di controllo di produzione in stabilimento di cui al D.M.17/01/2018, in opera compresa lavorazione, posa, sormonti, sfrido, legature; qualità: - B450C SpCat 1 - OPERE STRUTTURALI Cat 9 - CORPO F - Piano Terra SbCat 3 - SETTI IN C.A. Vedi voce n° 191 [m³ 109.94]	180,00				19'789,20		
	SOMMANO kg					19'789,20	2,24	44'327,81
	Parziale SETTI IN C.A. (SbCat 3) euro							84'224,20
	GIUNTI SISMICI (SbCat 33)							
111 / 197 1C.01.040.0060 16/02/2021	Taglio di pavimentazione e di solette in conglomerato cementizio armato per formazione di giunti, tagli, cavidotti e simili, eseguito con macchine tagliagiunti a motore elettrico o diesel. Al metro lineare di taglio per centimetro di profondità SpCat 1 - OPERE STRUTTURALI Cat 9 - CORPO F - Piano Terra SbCat 33 - GIUNTI SISMICI Formazione giunto sismico	3,00	10,00		30,000	900,00		
	SOMMANO m x cm					900,00	0,83	747,00
	Parziale GIUNTI SISMICI (SbCat 33) euro Parziale CORPO F - Piano Terra (Cat 9) euro							747,00 84'971,20
	A R I P O R T A R E							679'173,00

Num.Ord. TARIFFA	DESIGNAZIONE DEI LAVORI	DIMENSIONI				Quantità	IMPORTI	
		par.ug.	lung.	larg.	H/peso		unitario	TOTALE
	R I P O R T O							679'173,00
112 / 157 1C.04.300.0050 17/03/2021	<p style="text-align: center;">CORPO F - Piano Primo (Cat 10) TRAVI-CORDOLI IN C.A. (SbCat 4)</p> <p>Architrave armato in cemento armato gettato in opera di dim. 25x25 cm. circa, rivestito con elementi isolanti ricavati da taglio di blocchi o con pannello di polistirene espanso sinterizzato, di sp. 20 mm., compreso il calcestruzzo di riempimento e l'armatura interna. Sono inclusi i ponteggi interni.</p> <p>SpCat 1 - OPERE STRUTTURALI Cat 10 - CORPO F - Piano Primo SbCat 4 - TRAVI-CORDOLI IN C.A.</p> <p>Perimetro apertura 2,00 9,90 19,80 In corrispondenza di solaio corpo B/F 2,00 11,60 23,20 In corrispondenza di solaio corpo A/F 11,60 11,60</p>							
	SOMMANO m					54,60	83,44	4'555,82
	Parziale TRAVI-CORDOLI IN C.A. (SbCat 4) euro							4'555,82
113 / 158 1C.06.750.0080.d 15/02/2021	<p style="text-align: center;">DEMOLIZIONI E RIMOZIONI (SbCat 6)</p> <p>Apertura di vani finestra, porta finestra, porta e similari (dimensione indicativa da cm 100x100 a cm 200x250) su murature portanti perimetrali o interne, compresa posa falso telaio, riquadratura con muratura in blocchi svizzeri o foratoni semiportanti, esecuzione intonaco di finitura e rappezi a raccordo dell'esistente sul perimetro, sui due lati; per singoli o più interventi ma limitati e circoscritti, comprese immorsature e piani di lavoro interni, in: - spessore finito da 41 a 50 cm</p> <p>SpCat 1 - OPERE STRUTTURALI Cat 10 - CORPO F - Piano Primo SbCat 6 - DEMOLIZIONI E RIMOZIONI (lung.=6,20+3,70)</p>		9,90	0,400		3,96		
	SOMMANO m ²					3,96	301,25	1'192,95
114 / 159 1C.01.040.0080.a 15/02/2021	<p>Taglio di strutture in conglomerato cementizio per formazione di giunti, tagli, aperture vani, al metro quadrato di superficie tagliata. Compresa ogni assistenza muraria e la formazione dei piani di lavoro. Esclusa l'eventuale ulteriore demolizione dei blocchi risultanti per renderli trasportabili, e l'allontanamento dal cantiere: - con macchine a dischi diamantati, fino allo spessore di 70 cm, operando da un solo lato della struttura</p> <p>SpCat 1 - OPERE STRUTTURALI Cat 10 - CORPO F - Piano Primo SbCat 6 - DEMOLIZIONI E RIMOZIONI (lung.=6,20+3,70)</p>							
	SOMMANO m ²	2,00	9,90	0,400		7,92		
						7,92	321,65	2'547,47
115 / 160 1C.27.050.0100.f 15/02/2021	<p>Oneri per conferimento in impianti autorizzati dei seguenti rifiuti urbani e speciali non pericolosi:- rifiuti misti dell'attività di costruzione e demolizione (CER 170904) presso impianto di recupero autorizzato, secondo il giudizio di ammissibilità in discarica rilasciato dal laboratorio di analisi ai sensi del D.M. 27/09/2010</p> <p>SpCat 1 - OPERE STRUTTURALI Cat 10 - CORPO F - Piano Primo SbCat 6 - DEMOLIZIONI E RIMOZIONI</p>							
	A R I P O R T A R E							687'469,24

Num.Ord. TARIFFA	DESIGNAZIONE DEI LAVORI	DIMENSIONI				Quantità	IMPORTI	
		par.ug.	lung.	larg.	H/peso		unitario	TOTALE
	RIPORTO							687'469,24
	Vedi voce n° 158 [m² 3.96] SOMMANO 100 kg			0,450	17,000	30,29		
						30,29	1,90	57,55
	Parziale DEMOLIZIONI E RIMOZIONI (SbCat 6) euro							3'797,97
	OPERE IN C.A. - INIEZIONI - RIPRISTINI (SbCat 8)							
116 / 162 1C.01.090.0030 10/12/2021	Picozzatura di intonaco in buono stato per rendere la superficie scabra ed idonea a ricevere successivi rivestimenti. Compresi: piani di lavoro, spolveratura, pulizia ed allontanamento dei detriti SpCat 1 - OPERE STRUTTURALI Cat 10 - CORPO F - Piano Primo SbCat 8 - OPERE IN C.A. - INIEZIONI - RIPRISTINI DETT. F - 00							
			3,20	1,000		3,20		
			1,13	1,200		1,36		
	SOMMANO m²					4,56	5,95	27,13
117 / 163 AP.STR.006 15/02/2021	Fornitura e posa di betoncino cementizio da applicare a spruzzo o a cazzuola, per ripristino di strutture in calcestruzzo o rinforzo murature, per esterno ed interno. A base di cementi ad alta resistenza, inerti selezionati e additivi. Peso 1.900 kg/mc. da lisciare per successiva tinteggiatura. SpCat 1 - OPERE STRUTTURALI Cat 10 - CORPO F - Piano Primo SbCat 8 - OPERE IN C.A. - INIEZIONI - RIPRISTINI DETT. F - 00							
			3,20	1,000	0,040	0,13		
			1,13	1,200	0,040	0,05		
	SOMMANO mc					0,18	392,47	70,64
118 / 164 1C.04.350.0040.a 15/02/2021	Sovrapprezzo/detrazione alle opere in conglomerato cementizio per impiego di calcestruzzo preconfezionato: - con aggregati di Diam. max 20 mm SpCat 1 - OPERE STRUTTURALI Cat 10 - CORPO F - Piano Primo SbCat 8 - OPERE IN C.A. - INIEZIONI - RIPRISTINI Vedi voce n° 163 [mc 0.18]							
						0,18		
	SOMMANO m³					0,18	0,14	0,03
119 / 165 1C.04.400.0010.b 15/02/2021	Casseforme per getti in calcestruzzo, eseguite fino a 4,50 m dal piano d'appoggio, con impiego di pannelli di legno lamellare, comprese armature di sostegno, disarmante, manutenzione e disarmo: - per murature di cantinato ed in elevazione, di qualsiasi spessore SpCat 1 - OPERE STRUTTURALI Cat 10 - CORPO F - Piano Primo SbCat 8 - OPERE IN C.A. - INIEZIONI - RIPRISTINI DETT. F - 00							
			3,20	1,000		3,20		
			3,20	0,040		0,13		
		2,00	1,00	0,040		0,08		
			1,20	1,130		1,36		
			1,20	0,040		0,05		
		2,00	1,13	0,040		0,09		
	SOMMANO m²					4,91	21,87	107,38
	A RIPORTARE							687'731,97

Num.Ord. TARIFFA	DESIGNAZIONE DEI LAVORI	DIMENSIONI				Quantità	IMPORTI	
		par.ug.	lung.	larg.	H/peso		unitario	TOTALE
	R I P O R T O							687'731,97
120 / 166 AP.STR.002 15/02/2021	Sovraprezzo per impiego di calcestruzzo con classe di esposizione XC4. SpCat 1 - OPERE STRUTTURALI Cat 10 - CORPO F - Piano Primo SbCat 8 - OPERE IN C.A. - INIEZIONI - RIPRISTINI Vedi voce n° 163 [mc 0.18]					0,18		
	SOMMANO mc					0,18	3,45	0,62
121 / 167 AP.STR.003 17/03/2021	Sovraprezzo per impiego di calcestruzzo con classe di esposizione XF2/3. SpCat 1 - OPERE STRUTTURALI Cat 10 - CORPO F - Piano Primo SbCat 8 - OPERE IN C.A. - INIEZIONI - RIPRISTINI Vedi voce n° 163 [mc 0.18]					0,18		
	SOMMANO mc					0,18	12,65	2,28
122 / 168 IC.01.040.0120.b 15/02/2021	Perforazioni su conglomerati cementizi eseguite con idonea attrezzatura a sola rotazione a velocità ridotta, a qualsiasi altezza, profondità e giacitura, per spinottature, cuciture, legamenti murari, tirantature, iniezioni, canalizzazioni. Comprese assistenze murarie, opere provvisorie, piani di lavoro, apparecchi guida, pulizia del perforo, allontanamento macerie: - con diametro da 21 a 35 mm SpCat 1 - OPERE STRUTTURALI Cat 10 - CORPO F - Piano Primo SbCat 8 - OPERE IN C.A. - INIEZIONI - RIPRISTINI Perforazioni per innesto ferri	21,00		0,300		6,30		
	SOMMANO m					6,30	46,98	295,97
123 / 169 IC.04.600.0010.c 15/02/2021	Ancoraggi, fissaggi, inghisaggi, intasamenti con betoncino epossidico a base di resina epossidica bicomponente ed aggregati silicei di opportuna granulometria ed in corretto rapporto di peso in relazione all'impiego, provvisto di marcatura CE e conforme ai requisiti prestazionali richiesti dalla norma EN 1504-6 (prodotti per ancoraggio) : - betoncino epossidico bicomponente con inerti selezionati ed additivi, per ancoraggi speciali SpCat 1 - OPERE STRUTTURALI Cat 10 - CORPO F - Piano Primo SbCat 8 - OPERE IN C.A. - INIEZIONI - RIPRISTINI Vedi voce n° 168 [m 6.30]	10,00			0,120	7,56		
	SOMMANO dm ³					7,56	20,34	153,77
124 / 170 IC.04.450.0010.a 10/12/2021	Acciaio tondo in barre nervate per cemento armato, rispondente ai Criteri Ambientali Minimi di cui al Decreto 11 ottobre 2017 del Ministero dell'Ambiente e della tutela del Territorio e del Mare, con caratteristiche rispondenti alla norma UNI EN 10080 e prodotto con sistemi di controllo di produzione in stabilimento di cui al D.M.17/01/2018, in opera compresa lavorazione, posa, sormonti, sfrido, legature; qualità: - B450C SpCat 1 - OPERE STRUTTURALI Cat 10 - CORPO F - Piano Primo SbCat 8 - OPERE IN C.A. - INIEZIONI - RIPRISTINI Diatoni (11fi8/mq-L=22)	11,00 11,00	3,20 1,13	1,000 1,200		35,20 14,92 0,18 50,00		
	Vedi voce n° 163 [mc 0.18] Ferri aggiunti e innestati				50,000			
	A R I P O R T A R E					100,30		688'184,61

Num.Ord. TARIFFA	DESIGNAZIONE DEI LAVORI	DIMENSIONI				Quantità	IMPORTI	
		par.ug.	lung.	larg.	H/peso		unitario	TOTALE
	R I P O R T O					100,30		688'184,61
	SOMMANO kg					100,30	2,24	224,67
125 / 171 1C.04.450.0020 10/12/2021	Rete di acciaio elettrosaldato, rispondente ai Criteri Ambientali Minimi di cui al Decreto 11 ottobre 2017 del Ministero dell'Ambiente e della tutela del Territorio e del Mare, con caratteristiche rispondenti alla norma UNI EN 10080 e prodotto con sistemi di controllo di produzione in stabilimento di cui al D.M.17/01/2018, in opera compreso sormonti, tagli, sfridi, legature: SpCat 1 - OPERE STRUTTURALI Cat 10 - CORPO F - Piano Primo SbCat 8 - OPERE IN C.A. - INIEZIONI - RIPRISTINI Rete (fi6 15x15)		3,20 1,13	1,000 1,200	3,030 3,030	9,70 4,11		
	SOMMANO kg					13,81	2,20	30,38
	Parziale OPERE IN C.A. - INIEZIONI - RIPRISTINI (SbCat 8) euro							912,87
	ASSISTENZE MURARIE (SbCat 22)							
126 / 161 AP.STR.004 17/03/2021	Assistenze murarie-impiantistiche alle lavorazioni strutturali ed edili annesse. Piccole demolizioni e ripristini, spostamenti e riposizionamenti impianti elettrici/speciali/idrici/meccanici/idronici. Compreso e compensato ogni onere necessario alla messa in funzione dell'edificio. SpCat 1 - OPERE STRUTTURALI Cat 10 - CORPO F - Piano Primo SbCat 22 - ASSISTENZE MURARIE					0,50		
	SOMMANO a corpo					0,50	11'595,94	5'797,97
	Parziale ASSISTENZE MURARIE (SbCat 22) euro Parziale CORPO F - Piano Primo (Cat 10) euro							5'797,97 15'064,63
	A R I P O R T A R E							694'237,63

Num.Ord. TARIFFA	DESIGNAZIONE DEI LAVORI	DIMENSIONI				Quantità	IMPORTI	
		par.ug.	lung.	larg.	H/peso		unitario	TOTALE
	R I P O R T O							694'237,63
127 / 13 1C.01.040.0120.b 17/03/2021	<p>CORPO F - Piano Copertura (Cat 11) TRAVI-CORDOLI IN C.A. (SbCat 4)</p> <p>Perforazioni su conglomerati cementizi eseguite con idonea attrezzatura a sola rotazione a velocità ridotta, a qualsiasi altezza, profondità e giacitura, per spinottature, cuciture, legamenti murari, tirantature, iniezioni, canalizzazioni. Comprese assistenze murarie, opere provvisoriale, piani di lavoro, apparecchi guida, pulizia del perforo, allontanamento macerie: - con diametro da 21 a 35 mm SpCat 1 - OPERE STRUTTURALI Cat 11 - CORPO F - Piano Copertura SbCat 4 - TRAVI-CORDOLI IN C.A.</p>	40,00	0,25			10,00		
	SOMMANO m					10,00	46,98	469,80
128 / 14 1C.04.300.0050 17/03/2021	<p>Architrave armato in cemento armato gettato in opera di dim. 25x25 cm. circa, rivestito con elementi isolanti ricavati da taglio di blocchi o con pannello di polistirene espanso sinterizzato, di sp. 20 mm., compreso il calcestruzzo di riempimento e l'armatura interna. Sono inclusi i ponteggi interni. SpCat 1 - OPERE STRUTTURALI Cat 11 - CORPO F - Piano Copertura SbCat 4 - TRAVI-CORDOLI IN C.A. Copertura</p>	2,00	10,15			20,30		
	SOMMANO m					20,30	83,44	1'693,83
129 / 72 A.01.04.0175.c 09/03/2021	<p>Fornitura e posa in opera di calcestruzzo autocompattante (SCC) a prestazione garantita, in accordo alle UNI EN 206-1 e UNI 11040, per strutture di elevazione (pilastri, travi, solai alleggeriti e a soletta piena, corpi scala e nuclei ascensore e facciavista) di edifici che operano in servizio all'esterno esposte direttamente all'azione della pioggia, gettato con o senza l'ausilio di casseri, ferro e casseri contabilizzati separatamente, Dmax aggregati 16 mm; in classe di esposizione ambientale XC4 (UNI 11104): classe di resistenza a compressione minima C40/50 SpCat 1 - OPERE STRUTTURALI Cat 11 - CORPO F - Piano Copertura SbCat 4 - TRAVI-CORDOLI IN C.A.</p>							
	trave collegamento SLA4-SLB2		3,90	0,400	1,150	1,79		
	trave collegamento SLA3-SLB1		3,90	0,400	1,150	1,79		
	SOMMANO m ³					3,58	349,00	1'249,42
130 / 73 1C.04.350.0030.b 16/02/2021	<p>Sovrapprezzo alle opere in conglomerato cementizio per impiego di calcestruzzo preconfezionato di tipo diverso rispetto al tipo S3 considerato nei prezzi precedenti : - classe di consistenza S5 superfluido, slump maggiore di 210 mm SpCat 1 - OPERE STRUTTURALI Cat 11 - CORPO F - Piano Copertura SbCat 4 - TRAVI-CORDOLI IN C.A. Vedi voce n° 72 [m³ 3,58]</p>					3,58		
	SOMMANO m ³					3,58	11,55	41,35
131 / 74 1C.04.350.0040.a 15/02/2021	<p>Sovrapprezzo/detrazione alle opere in conglomerato cementizio per impiego di calcestruzzo preconfezionato: - con aggregati di Diam. max 20 mm SpCat 1 - OPERE STRUTTURALI</p>							
	A R I P O R T A R E							697'692,03

Num.Ord. TARIFFA	DESIGNAZIONE DEI LAVORI	DIMENSIONI				Quantità	IMPORTI	
		par.ug.	lung.	larg.	H/peso		unitario	TOTALE
	R I P O R T O							697'692,03
132 / 75 1C.04.400.0010.c 16/02/2021	Cat 11 - CORPO F - Piano Copertura SbCat 4 - TRAVI-CORDOLI IN C.A. Vedi voce n° 72 [m³ 3.58] SOMMANO m³					3,58		
						3,58	0,14	0,50
	Casseforme per getti in calcestruzzo, eseguite fino a 4,50 m dal piano d'appoggio, con impiego di pannelli di legno lamellare, comprese armature di sostegno, disarmante, manutenzione e disarmo: - orizzontali per solette piene SpCat 1 - OPERE STRUTTURALI Cat 11 - CORPO F - Piano Copertura SbCat 4 - TRAVI-CORDOLI IN C.A.							
	trave collegamento SLA4-SLB2	2,00	3,90			1,150		8,97
	trave collegamento SLA3-SLB1	2,00	3,90			1,150		8,97
	SOMMANO m²						24,26	435,22
133 / 76 1C.04.450.0010.a 15/02/2021	Acciaio tondo in barre nervate per cemento armato, rispondente ai Criteri Ambientali Minimi di cui al Decreto 11 ottobre 2017 del Ministero dell'Ambiente e della tutela del Territorio e del Mare, con caratteristiche rispondenti alla norma UNI EN 10080 e prodotto con sistemi di controllo di produzione in stabilimento di cui al D.M.17/01/2018, in opera compresa lavorazione, posa, sormonti, sfrido, legature; qualità: - B450C SpCat 1 - OPERE STRUTTURALI Cat 11 - CORPO F - Piano Copertura SbCat 4 - TRAVI-CORDOLI IN C.A. Vedi voce n° 72 [m³ 3.58] SOMMANO kg							
					180,000	644,40		
						644,40	2,24	1'443,46
134 / 77 1C.04.600.0010.c 16/02/2021	Ancoraggi, fissaggi, inghisaggi, intasamenti con betoncino epossidico a base di resina epossidica bicomponente ed aggregati silicei di opportuna granulometria ed in corretto rapporto di peso in relazione all'impiego, provvisto di marcatura CE e conforme ai requisiti prestazionali richiesti dalla norma EN 1504-6 (prodotti per ancoraggio) : - betoncino epossidico bicomponente con inerti selezionati ed additivi, per ancoraggi speciali SpCat 1 - OPERE STRUTTURALI Cat 11 - CORPO F - Piano Copertura SbCat 4 - TRAVI-CORDOLI IN C.A. Vedi voce n° 13 [m 10.00] SOMMANO dm³							
		0,13				1,30		
						1,30	20,34	26,44
	Parziale TRAVI-CORDOLI IN C.A. (SbCat 4) euro							5'360,02
	STRUTTURE METALLICHE (SbCat 5)							
135 / 70 1C.22.020.0010.h 09/03/2021	Carpenteria metallica limitata a parti di edifici per travature per solai, coperture, ossature, rampe e ripiani scale, pensiline, balconi e simili, in opera imbullonata o saldata. Acciaio del tipo S235, S275 e S355. Compresi i profilati di qualsiasi tipo, sezione e dimensione, piastre, squadre, tiranti, bulloni, fori, fissaggi; mano di antiruggine; trasporti e sollevamenti; opere di sostegno e protezione, esclusi oneri per demolizioni e ripristini di opere murarie. Per strutture formate da: - profilati laminati a caldo S355J0 - UNI EN 10025, altezza da 240 a 600mm							
	A R I P O R T A R E							699'597,65

Num.Ord. TARIFFA	DESIGNAZIONE DEI LAVORI	DIMENSIONI				Quantità	IMPORTI	
		par.ug.	lung.	larg.	H/peso		unitario	TOTALE
	R I P O R T O							699'597,65
	SpCat 1 - OPERE STRUTTURALI Cat 11 - CORPO F - Piano Copertura SbCat 5 - STRUTTURE METALLICHE diam.273x8mm 2,00 6,58 0,850 62,400 698,01 diam.355.64x10mm 10,70 1,110 78,000 926,41 Parziale kg 1'624,42 Piattame-piastre-vari *(par.ug.=139,62*0,15) 20,94 20,94 Parziale kg 20,94 SOMMANO kg 1'645,36 5,01 8'243,25							
136/71 IC.24.340.0010.f 17/02/2021	Verniciatura di finitura di superfici in ferro già preparate, compresi piani di lavoro ed assistenze murarie, con due mani di: - smalto poliuretano bicomponente SpCat 1 - OPERE STRUTTURALI Cat 11 - CORPO F - Piano Copertura SbCat 5 - STRUTTURE METALLICHE diam.273x8mm 2,00 6,58 0,850 11,19 diam.355.64x10mm 10,70 1,110 11,88 SOMMANO m ² 23,07 11,73 270,61 Parziale STRUTTURE METALLICHE (SbCat 5) euro 8'513,86 Parziale CORPO F - Piano Copertura (Cat 11) euro 13'873,88 Parziale OPERE STRUTTURALI (SpCat 1) euro 708'111,51							
	A R I P O R T A R E							708'111,51

Num.Ord. TARIFFA	DESIGNAZIONE DEI LAVORI	DIMENSIONI				Quantità	IMPORTI	
		par.ug.	lung.	larg.	H/peso		unitario	TOTALE
	R I P O R T O							708'111,51
137 / 87 1C.01.110.0030.b 09/03/2021	<p style="text-align: center;">OPERE EDILI (SpCat 2) CORPO B (Cat 12) DEMOLIZIONI E RIMOZIONI (SbCat 6)</p> <p>Demolizione di pavimenti esterni con relativa malta di allettamento. Compresi e compensati: le opere provvisoriale di protezione; la cernita, pulizia ed accatastamento del materiale di recupero; il carico e trasporto delle macerie agli impianti di stoccaggio, di recupero o a discarica. Esclusi gli oneri di smaltimento: - in lastre di pietra naturale SpCat 2 - OPERE EDILI Cat 12 - CORPO B SbCat 6 - DEMOLIZIONI E RIMOZIONI Demolizione pavimento interno collegamento tra corpo B e D</p>					50,00		
	SOMMANO m ²					50,00	10,96	548,00
138 / 88 1C.01.100.0020.a 08/03/2021	<p>Demolizione di massetti e/o sottofondi di pavimenti interni. Comprese le opere provvisoriale di protezione, il carico, trasporto ed accatastamento delle macerie nell'ambito del cantiere con qualsiasi mezzo; il carico e trasporto agli impianti di stoccaggio, di recupero o a discarica. Esclusi gli oneri di smaltimento - spessore fino a 4 cm. SpCat 2 - OPERE EDILI Cat 12 - CORPO B SbCat 6 - DEMOLIZIONI E RIMOZIONI Demolizione solaio interno zona collegamento tra corpo B e D</p>					50,00		
	SOMMANO m ²					50,00	7,76	388,00
139 / 89 1C.01.100.0020.b 08/03/2021	<p>Demolizione di massetti e/o sottofondi di pavimenti interni. Comprese le opere provvisoriale di protezione, il carico, trasporto ed accatastamento delle macerie nell'ambito del cantiere con qualsiasi mezzo; il carico e trasporto agli impianti di stoccaggio, di recupero o a discarica. Esclusi gli oneri di smaltimento - per ogni cm in più, da 4,1 a 7,0 cm SpCat 2 - OPERE EDILI Cat 12 - CORPO B SbCat 6 - DEMOLIZIONI E RIMOZIONI Vedi voce n° 88 [m² 50.00]</p>				3,000	150,00		
	SOMMANO m ² x cm					150,00	1,62	243,00
140 / 90 1C.01.150.0010.a 08/03/2021	<p>Rimozione di serramenti interni ed esterni in ferro o leghe, pareti mobili, impennate e simili di qualunque forma e dimensione, inclusi falsi telai, telai, imbotti, mostre: - con recupero mediante accurato smontaggio e deposito nell'ambito del cantiere o trasporto a deposito SpCat 2 - OPERE EDILI Cat 12 - CORPO B SbCat 6 - DEMOLIZIONI E RIMOZIONI Rimozione serramenti zona collegamento tra corpo B e corpo D</p>	2,00		3,100	3,700	22,94		
	SOMMANO m ²					22,94	21,59	495,27
141 / 91 1C.01.030.0010.a 08/03/2021	<p>Demolizione di muratura in blocchi di calcestruzzo, laterizi forati, totale o parziale, entro e fuori terra, a qualsiasi altezza, con relativi intonaci e rivestimenti,</p>							
	A R I P O R T A R E							709'785,78

Num.Ord. TARIFFA	DESIGNAZIONE DEI LAVORI	DIMENSIONI				Quantità	IMPORTI	
		par.ug.	lung.	larg.	H/peso		unitario	TOTALE
	R I P O R T O							709'785,78
	<p>con l'impiego di attrezzature meccaniche adeguate alla dimensione della demolizione, compreso ogni intervento manuale, per tagli di murature, aperture vani porte e finestre, fori passanti, sottomurazioni e qualsiasi altro scopo. Compresa la movimentazione con qualsiasi mezzo manuale o meccanico nell'ambito del cantiere, il carico ed il trasporto alle discariche autorizzate. Esclusi gli oneri di smaltimento. Per ogni intervento con volume: - oltre 5,01 m³</p> <p>SpCat 2 - OPERE EDILI Cat 12 - CORPO B SbCat 6 - DEMOLIZIONI E RIMOZIONI Demolizione muri tamponamento collegamento tra corpo B e D in detrazione serramenti</p> <p>Demolizione muri tamponamento collegamento tra corpo B e F</p> <p style="text-align: right;">Sommano positivi m³ Sommano negativi m³</p> <p style="text-align: right;">SOMMANO m³</p>	2,00 -2,00	6,30 3,00	0,300 0,300	4,250 4,250	16,07 -7,65		
		2,00	3,30	0,300	3,650	7,23		
						23,30 -7,65		
						15,65	71,59	1'120,38
142 / 92 1C.01.060.0010.b 09/03/2021	<p>Rimozione del manto di copertura, esclusa l'orditura leggera, compreso l'abbassamento al piano di carico, movimentazione con qualsiasi mezzo nell'ambito del cantiere, cernita e pulizia del materiale riutilizzabile, carico e trasporto agli impianti di stoccaggio, di recupero o a discarica; esclusi gli oneri di smaltimento. Per coperture in:-lastre metalliche, fibrocemento, pannelli monolitici coibentati, resina</p> <p>SpCat 2 - OPERE EDILI Cat 12 - CORPO B SbCat 6 - DEMOLIZIONI E RIMOZIONI Rimozione manto copertura corpo basso Rimozione manto copertura collegamento corpo B - corpo D Rimozione manto copertura corpo alto</p> <p style="text-align: right;">SOMMANO m²</p>					405,00 73,00 217,00		
						695,00	10,74	7'464,30
143 / 93 AP.ARC.008 13/12/2021	<p>Assistenze, smontaggi, revisioni, riparazioni e ogni altro onere per dare l'opera finita a regola d'arte.</p> <p>SpCat 2 - OPERE EDILI Cat 12 - CORPO B SbCat 6 - DEMOLIZIONI E RIMOZIONI</p> <p style="text-align: right;">SOMMANO a corpo</p>					1,00		
						1,00	2'646,61	2'646,61
144 / 94 1C.27.050.0100.f 22/11/2022	<p>Oneri per conferimento in impianti autorizzati dei seguenti rifiuti urbani e speciali non pericolosi:- rifiuti misti dell'attività di costruzione e demolizione (CER 170904) presso impianto di recupero autorizzato, secondo il giudizio di ammissibilità in discarica rilasciato dal laboratorio di analisi ai sensi del D.M. 27/09/2010</p> <p>SpCat 2 - OPERE EDILI Cat 12 - CORPO B SbCat 6 - DEMOLIZIONI E RIMOZIONI</p> <p>Vedi voce n° 87 [m² 50.00] Vedi voce n° 88 [m² 50.00] Vedi voce n° 89 [m² x cm 150.00] Vedi voce n° 90 [m² 22.94] Vedi voce n° 91 [m³ 15.65] Vedi voce n° 92 [m² 695.00]</p>					15,00 36,00 216,00 11,47 25,04 2'224,00		
	A R I P O R T A R E					2'527,51		721'017,07

Num.Ord. TARIFFA	DESIGNAZIONE DEI LAVORI	DIMENSIONI				Quantità	IMPORTI	
		par.ug.	lung.	larg.	H/peso		unitario	TOTALE
	RIPORTO					2'527,51		721'017,07
	SOMMANO 100 kg					2'527,51	1,90	4'802,27
	Parziale DEMOLIZIONI E RIMOZIONI (SbCat 6) euro							17'707,83
	MURATURE - TAVOLATI - ANCORAGGI (SbCat 9)							
145 / 95 AP.ARC.004 08/03/2021	Fornitura e posa in opera di parete di tamponamento esterno tipo AquaBoard o similare a doppia orditura metallica e rasante diretto, di spessore minimo 290 mm. Orditura esterna resistente alla corrosione composta da montanti verticali a "C" di dimensioni 47-149-50 mm e guide orizzontali ad "U" di dimensioni 40-150-40 mm e spessore 10/10 mm. Orditura interna con montanti verticali a "C" di dimensioni 47-74-50 mm, sfalsati rispetto all'orditura esterna, e guide orizzontali ad "U" di dimensioni 40-75-40 mm. Il rivestimento esterno è costituito da uno strato di lastre costituita da un cuore additivato resistente all'acqua e da un rivestimento idrorepellente con rasatura diretta mediante Adesivo&Rasante e ciclo di finitura esterna approvata, quello interno è composto da uno strato di lastre di gesso rivestito accoppiata sul dorso con un foglio di alluminio con funzione di barriera al vapore e uno di lastre di gesso rivestito composte da un cuore densificato e rinforzato con fibre di legno naturale e fibre di vetro. In intercapedine è posizionato un singolo strato di lastre di gesso rivestito avvitate sull'orditura esterna. Tra i montanti dell'orditura esterna è posizionato un materassino isolante in lana di roccia di densità 110 kg/m³ e spessore 120 mm, tra quelli dell'orditura interna è posizionato un materassino in lana di roccia di densità 60 kg/m³ e spessore 60 mm. SpCat 2 - OPERE EDILI Cat 12 - CORPO B SbCat 9 - MURATURE - TAVOLATI - ANCORAGGI Parete M1 Tamponamento verso esterno collegamento corpo B - corpo D *(lung.=2,82+3,2+2,9)		8,92		4,000	35,68		
	SOMMANO mq					35,68	157,04	5'603,19
146 / 124 1C.06.180.0050.d 11/03/2021	Murature in blocchi cavi in conglomerato cementizio vibrocompressi, con inerti normali, da intonacare, colore grigio, dimensioni nominali 40 x 20 o 50 x 20 cm. Compresi: i pezzi speciali per spalle, voltini, fissaggi, la malta di classe adeguata, i piani di lavoro interni; esclusi irrigidimenti da conteggiarsi a parte se necessari: - spess. cm 20 SpCat 2 - OPERE EDILI Cat 12 - CORPO B SbCat 9 - MURATURE - TAVOLATI - ANCORAGGI Parete M3 Tamponamenti setti - pareti esistenti	6,00 2,00 1,00 2,00	0,45 0,55 0,45 9,50		10,000 10,000 10,000 12,750	27,00 11,00 4,50 242,25		
	SOMMANO m ²					284,75	40,04	11'401,39
	Parziale MURATURE - TAVOLATI - ANCORAGGI (SbCat 9) euro							17'004,58
	INTONACI - RASATURE (SbCat 10)							
	A RIPORTARE							742'823,92

Num.Ord. TARIFFA	DESIGNAZIONE DEI LAVORI	DIMENSIONI				Quantità	IMPORTI	
		par.ug.	lung.	larg.	H/peso		unitario	TOTALE
	R I P O R T O							742'823,92
147 / 103 1C.07.120.0020.c 09/03/2021	Intonaco rustico per esterni su superfici verticali ed orizzontali, con malta bastarda o a base di leganti aerei o idraulici, compreso rinzafo, esclusi i ponteggi esterni: - in piano e squadra perfetto, per applicazione intonaco plastico o piastrelle incollate SpCat 2 - OPERE EDILI Cat 12 - CORPO B SbCat 10 - INTONACI - RASATURE Parete M4	1,00	9,50		12,750	121,13		
	SOMMANO m ²					121,13	17,96	2'175,49
148 / 104 1C.07.120.0020.c 09/03/2021	Intonaco rustico per esterni su superfici verticali ed orizzontali, con malta bastarda o a base di leganti aerei o idraulici, compreso rinzafo, esclusi i ponteggi esterni: - in piano e squadra perfetto, per applicazione intonaco plastico o piastrelle incollate SpCat 2 - OPERE EDILI Cat 12 - CORPO B SbCat 10 - INTONACI - RASATURE Parete M3 Tamponamenti setti - pareti esistenti	6,00 2,00 1,00	0,45 0,55 0,45		10,000 10,000 10,000	27,00 11,00 4,50		
	SOMMANO m ²					42,50	17,96	763,30
149 / 105 1C.24.160.0010.c 25/05/2021	Rivestimento plastico continuo con quarzo finissimo, applicato su preesistente intonaco civile o lisciatura a gesso o stucco. Compresi piani di lavoro ed assistenze murarie, esclusi i ponteggi esterni. nei tipi: - bucciato medio (rilievo massimo 2 mm), finitura opaca SpCat 2 - OPERE EDILI Cat 12 - CORPO B SbCat 10 - INTONACI - RASATURE Vedi voce n° 104 [m ² 42.50]					42,50		
	SOMMANO m ²					42,50	4,59	195,08
	Parziale INTONACI - RASATURE (SbCat 10) euro							3'133,87
	ISOLAMENTI TERMICI-ACUSTICI (SbCat 12)							
150 / 118 1C.10.100.0030.a 09/03/2021	Isolamento termico a tetto rovescio o a tetto caldo di coperture piane pedonabili, realizzato con lastre di polistirene espanso estruso, superficie liscia con pelle, bordi battentati, prodotte con gas senza CFC e HCFC; conduttività termica W/mK 0,032 per spessori fino a 40 mm, e W/mK 0,034 per spessori da 50 mm e oltre, resistenza alla compressione kPa 250 per spessori fino a 40 mm, e kPa 300 per spessori da 50 mm e oltre; reazione al fuoco Euroclasse E; conformi alla norma UNI EN 13164, con marcatura CE. Compresi: tagli e relative sigillature, adattamenti, fissaggi di qualsiasi tipo a qualsiasi struttura, raccordi, assistenza muraria; negli spessori: - 30 mm SpCat 2 - OPERE EDILI Cat 12 - CORPO B SbCat 12 - ISOLAMENTI TERMICI-ACUSTICI Solaio S1 Copertura collegamento corpo B - corpo D					73,00		
	SOMMANO m ²					73,00	18,02	1'315,46
151 / 119	Isolamento termico a tetto rovescio o a tetto caldo di							
	A R I P O R T A R E							747'273,25

Num.Ord. TARIFFA	DESIGNAZIONE DEI LAVORI	DIMENSIONI				Quantità	IMPORTI		
		par.ug.	lung.	larg.	H/peso		unitario	TOTALE	
	R I P O R T O							747'273,25	
1C.10.100.0030.b 09/03/2021	<p>coperture piane pedonabili, realizzato con lastre di polistirene espanso estruso, superficie liscia con pelle, bordi battentati, prodotte con gas senza CFC e HCFC; conduttività termica W/mK 0,032 per spessori fino a 40 mm, e W/mK 0,034 per spessori da 50 mm e oltre, resistenza alla compressione kPa 250 per spessori fino a 40 mm, e kPa 300 per spessori da 50 mm e oltre; reazione al fuoco Euroclasse E; conformi alla norma UNI EN 13164, con marcatura CE. Compresi: tagli e relative sigillature, adattamenti, fissaggi di qualsiasi tipo a qualsiasi struttura, raccordi, assistenza muraria; negli spessori: - per ogni 10 mm in più</p> <p>SpCat 2 - OPERE EDILI Cat 12 - CORPO B SbCat 12 - ISOLAMENTI TERMICI-ACUSTICI Vedi voce n° 118 [m² 73.00]</p>					9,000	657,00		
	SOMMANO m² x cm						657,00	4,48	2'943,36
	Parziale ISOLAMENTI TERMICI-ACUSTICI (SbCat 12) euro								4'258,82
	SISTEMI DI COPERTURA (SbCat 13)								
152 / 113 1C.11.050.0010 09/03/2021	<p>Struttura realizzata con sostegni telescopici regolabili in altezza, in acciaio zincato, per formazione pendenze di coperture metalliche, compresi i fissaggi al solaio con tasselli ad espansione; esclusi arcarecci. Valutazione: in base alla superficie della copertura.</p> <p>SpCat 2 - OPERE EDILI Cat 12 - CORPO B SbCat 13 - SISTEMI DI COPERTURA</p> <p>Manto copertura corpo basso Manto copertura collegamento corpo B - corpo D Manto copertura corpo alto - zona in rifacimento Manto copertura corpo F *(par.ug.=55,00+43)</p>					98,00	425,00 73,00 210,00 98,00		
	SOMMANO m²						806,00	16,37	13'194,22
153 / 114 1C.11.020.0010.c 09/03/2021	<p>Listelli sottomanto in legno abete, sez.3 x 5/3.5 x 3.5, con interassi adatti ai manti di copertura. Compresi: tagli, adattamenti, chiodatura alla sottostante struttura (voce compresa nella valutazione delle piccole orditure delle strutture complete, e non compresa nei manti). Per manto: - leggero in fibre o lamiera</p> <p>SpCat 2 - OPERE EDILI Cat 12 - CORPO B SbCat 13 - SISTEMI DI COPERTURA Vedi voce n° 113 [m² 806.00]</p>						806,00		
	SOMMANO m²						806,00	9,49	7'648,94
154 / 115 1C.11.140.0020.b 09/03/2021	<p>Copertura di tetto con lastre grecate in lega di alluminio. Compresi tagli, adattamenti, sormonti, sfridi, fissaggi alla sottostante struttura, assistenze edili per scarico, trasporti e sollevamenti. Esclusa la lattoneria accessoria. Con lastre: - spessore 6/10 mm, preverniciate</p> <p>SpCat 2 - OPERE EDILI Cat 12 - CORPO B SbCat 13 - SISTEMI DI COPERTURA Vedi voce n° 113 [m² 806.00]</p>						806,00		
	SOMMANO m²						806,00	25,66	20'681,96
	A R I P O R T A R E								791'741,73

Num.Ord. TARIFFA	DESIGNAZIONE DEI LAVORI	DIMENSIONI				Quantità	IMPORTI	
		par.ug.	lung.	larg.	H/peso		unitario	TOTALE
	R I P O R T O							791'741,73
155 / 116 1C.11.050.0010 09/03/2021	<p>Struttura realizzata con sostegni telescopici regolabili in altezza, in acciaio zincato, per formazione pendenze di coperture metalliche, compresi i fissaggi al solaio con tasselli ad espansione; esclusi arcarecci. Valutazione: in base alla superficie della copertura.</p> <p>SpCat 2 - OPERE EDILI Cat 12 - CORPO B SbCat 13 - SISTEMI DI COPERTURA Manto copertura corpo alto - cambio pendenza</p> <p style="text-align: right;">SOMMANO m²</p>					454,00		
						454,00	16,37	7'431,98
156 / 117 AP.ARC.003 09/03/2021	<p>Rimontaggio copertura con cambio di pendenza dopo intervento sismico. Compreso e compensato ogni onere.</p> <p>SpCat 2 - OPERE EDILI Cat 12 - CORPO B SbCat 13 - SISTEMI DI COPERTURA Manto copertura corpo alto - cambio pendenza</p> <p style="text-align: right;">SOMMANO mq</p>					454,00		
						454,00	24,56	11'150,24
157 / 128 1C.11.200.0030.a 09/04/2021	<p>Fornitura e posa in opera di dispositivo anticaduta, tipo C per coperture in lamiera, per la messa in sicurezza di una copertura mediante ancoraggi strutturali, che consentano l'accesso, il transito e l'esecuzione dei lavori di manutenzione in copertura, in condizioni di sicurezza per gli operatori.</p> <p>L'intervento prevede l'installazione di linee di ancoraggio di tipo C, progettati nel rispetto della norma UNI 11578 nel caso di installazione permanente o UNI EN 795 + CEN/TS 16415 nel caso di installazione rimovibile. I dispositivi dovranno essere certificati da ente terzo autorizzato dal Ministero delle Infrastrutture. Tutti i componenti previsti per lo specifico intervento, inclusi i sistemi di connessione alla struttura portante, dovranno essere dimensionati e verificati, e dovrà essere fornita al committente specifica relazione di calcolo redatta dal tecnico abilitato. I sistemi di connessione diretta alla struttura dovranno essere dotati di marcatura CE.</p> <p>Gli ancoraggi terminali ed intermedi della linea flessibile tipo C dovranno essere in acciaio inossidabile AISI 304 e alluminio con resistenza agli agenti atmosferici tale da aver superato il test in nebbia salina neutra secondo UNI EN ISO 9227 che prevede 2 cicli di 24+1 ore. Tali ancoraggi dovranno essere di tipo rigido girevole o abbattibile e riarmabile.</p> <p>Ogni linea orizzontale flessibile di tipo C, costituita da 1 o più campate con luce massima in accordo a quanto riportato sul manuale di uso e manutenzione, dovrà essere dotata di dissipatore di energia e di tenditore, entrambi in acciaio inox, posizionati alle estremità opposte della linea, tra i quali va tesa la fune in acciaio inox AISI 316 Ø8 mm da 7x19 fili (133 fili).</p> <p>Nel prezzo è compreso il rilascio da parte dell'installatore della certificazione di corretta posa/montaggio e del manuale di installazione uso e manutenzione, la corrispondenza alle norme vigenti in materia antinfortunistica, la fornitura e posa di targhette/cartelli per la regolamentazione dell'accesso alla copertura, l'assistenza muraria. Per misure (tratte) complessive da:- da 0 a 10 m e misure intermedie con paletti (altezza cm. 20) abbattibili e riarmabili in alluminio, completi di contro piastra in acciaio inox AISI 304 da fissare alla lamiera o al pannello</p>							
	A R I P O R T A R E							810'323,95

Num.Ord. TARIFFA	DESIGNAZIONE DEI LAVORI	DIMENSIONI				Quantità	IMPORTI	
		par.ug.	lung.	larg.	H/peso		unitario	TOTALE
	R I P O R T O							810'323,95
158 / 129 IC.11.200.0030.c 09/04/2021	<p>SpCat 2 - OPERE EDILI Cat 12 - CORPO B SbCat 13 - SISTEMI DI COPERTURA</p> <p style="text-align: right;">SOMMANO cad</p> <p>Fornitura e posa in opera di dispositivo anticaduta, tipo C per coperture in lamiera, per la messa in sicurezza di una copertura mediante ancoraggi strutturali, che consentano l'accesso, il transito e l'esecuzione dei lavori di manutenzione in copertura, in condizioni di sicurezza per gli operatori. L'intervento prevede l'installazione di linee di ancoraggio di tipo C, progettati nel rispetto della norma UNI 11578 nel caso di installazione permanente o UNI EN 795 + CEN/TS 16415 nel caso di installazione rimovibile. I dispositivi dovranno essere certificati da ente terzo autorizzato dal Ministero delle Infrastrutture. Tutti i componenti previsti per lo specifico intervento, inclusi i sistemi di connessione alla struttura portante, dovranno essere dimensionati e verificati, e dovrà essere fornita al committente specifica relazione di calcolo redatta dal tecnico abilitato. I sistemi di connessione diretta alla struttura dovranno essere dotati di marcatura CE. Gli ancoraggi terminali ed intermedi della linea flessibile tipo C dovranno essere in acciaio inossidabile AISI 304 e alluminio con resistenza agli agenti atmosferici tale da aver superato il test in nebbia salina neutra secondo UNI EN ISO 9227 che prevede 2 cicli di 24+1 ore. Tali ancoraggi dovranno essere di tipo rigido girevole o abbattibile e riarmabile. Ogni linea orizzontale flessibile di tipo C, costituita da 1 o più campate con luce massima in accordo a quanto riportato sul manuale di uso e manutenzione, dovrà essere dotata di dissipatore di energia e di tenditore, entrambi in acciaio inox, posizionati alle estremità opposte della linea, tra i quali va tesa la fune in acciaio inox AISI 316 Ø8 mm da 7x19 fili (133 fili). Nel prezzo è compreso il rilascio da parte dell'installatore della certificazione di corretta posa/montaggio e del manuale di installazione uso e manutenzione, la corrispondenza alle norme vigenti in materia antinfortunistica, la fornitura e posa di targhette/cartelli per la regolamentazione dell'accesso alla copertura, l'assistenza muraria. Per misure (tratte) complessive da:- per ogni ulteriore m di fune oltre i primi 10 ml</p> <p>SpCat 2 - OPERE EDILI Cat 12 - CORPO B SbCat 13 - SISTEMI DI COPERTURA (lung.=17,73+1,75+12)</p> <p style="text-align: right;">SOMMANO m</p>					3,00		
						3,00	1'404,01	4'212,03
159 / 130 IC.11.200.0030.f 09/04/2021	<p>Fornitura e posa in opera di dispositivo anticaduta, tipo C per coperture in lamiera, per la messa in sicurezza di una copertura mediante ancoraggi strutturali, che consentano l'accesso, il transito e l'esecuzione dei lavori di manutenzione in copertura, in condizioni di sicurezza per gli operatori. L'intervento prevede l'installazione di linee di ancoraggio di tipo C, progettati nel rispetto della norma UNI 11578 nel caso di installazione permanente o UNI EN 795 + CEN/TS 16415 nel caso di installazione rimovibile. I dispositivi dovranno essere certificati da ente terzo autorizzato dal</p>		31,48			31,48		
						31,48	16,18	509,35
	A R I P O R T A R E							815'045,33

Num.Ord. TARIFFA	DESIGNAZIONE DEI LAVORI	DIMENSIONI				Quantità	IMPORTI	
		par.ug.	lung.	larg.	H/peso		unitario	TOTALE
	R I P O R T O							815'045,33
	<p>Ministero delle Infrastrutture. Tutti i componenti previsti per lo specifico intervento, inclusi i sistemi di connessione alla struttura portante, dovranno essere dimensionati e verificati, e dovrà essere fornita al committente specifica relazione di calcolo redatta dal tecnico abilitato. I sistemi di connessione diretta alla struttura dovranno essere dotati di marcatura CE.</p> <p>Gli ancoraggi terminali ed intermedi della linea flessibile tipo C dovranno essere in acciaio inossidabile AISI 304 e alluminio con resistenza agli agenti atmosferici tale da aver superato il test in nebbia salina neutra secondo UNI EN ISO 9227 che prevede 2 cicli di 24+1 ore. Tali ancoraggi dovranno essere di tipo rigido girevole o abbattibile e riarmabile.</p> <p>Ogni linea orizzontale flessibile di tipo C, costituita da 1 o più campate con luce massima in accordo a quanto riportato sul manuale di uso e manutenzione, dovrà essere dotata di dissipatore di energia e di tenditore, entrambi in acciaio inox, posizionati alle estremità opposte della linea, tra i quali va tesa la fune in acciaio inox AISI 316 Ø8 mm da 7x19 fili (133 fili).</p> <p>Nel prezzo è compreso il rilascio da parte dell'installatore della certificazione di corretta posa/montaggio e del manuale di installazione uso e manutenzione, la corrispondenza alle norme vigenti in materia antinfortunistica, la fornitura e posa di targhette/cartelli per la regolamentazione dell'accesso alla copertura, l'assistenza muraria. Per misure (tratte) complessive da:- per ogni paletto (altezza cm. 20) intermedio rigido girevole in alluminio comprensivo di fissaggi e completo di contro piastra in acciaio inox AISI 304 da fissare alla lamiera o al pannello</p> <p>SpCat 2 - OPERE EDILI Cat 12 - CORPO B SbCat 13 - SISTEMI DI COPERTURA</p> <p style="text-align: right;">SOMMANO cad</p>					5,00		
						5,00	423,87	2'119,35
160 / 131 1C.11.200.0020.i 12/11/2021	<p>Fornitura e posa in opera di dispositivo anticaduta, tipo A, per la messa in sicurezza di una copertura mediante ancoraggi strutturali, che consentano l'accesso, il transito e l'esecuzione dei lavori di manutenzione in copertura, in condizioni di sicurezza per gli operatori.</p> <p>L'intervento prevede l'installazione di linee di ancoraggio di tipo A, progettati nel rispetto della norma UNI 11578 nel caso di installazione permanente o UNI EN 795 + CEN/TS 16415 nel caso di installazione rimovibile. I dispositivi dovranno essere certificati da ente terzo autorizzato dal Ministero delle Infrastrutture. Tutti i componenti previsti per lo specifico intervento, inclusi i sistemi di connessione alla struttura portante, dovranno essere dimensionati e verificati, e dovrà essere fornita al committente specifica relazione di calcolo redatta dal tecnico abilitato. I sistemi di connessione diretta alla struttura dovranno essere dotati di marcatura CE.</p> <p>I dispositivi dovranno essere in acciaio zincato o acciaio inossidabile AISI 304 o alluminio con resistenza agli agenti atmosferici tale da aver superato il test in nebbia salina neutra secondo UNI EN ISO 9227 che prevede 2 cicli di 24+1 ore. Altezza paletti cm. 40. Nel prezzo è compreso il rilascio da parte dell'installatore della certificazione di corretta posa/montaggio e del manuale di installazione uso e manutenzione, la corrispondenza alle norme vigenti in materia antinfortunistica, la fornitura e posa di</p>							
	A R I P O R T A R E							817'164,68

Num.Ord. TARIFFA	DESIGNAZIONE DEI LAVORI	DIMENSIONI				Quantità	IMPORTI	
		par.ug.	lung.	larg.	H/peso		unitario	TOTALE
	R I P O R T O							817'164,68
	targhette/cartelli per la regolamentazione dell'accesso alla copertura, l'assistenza muraria:- dispositivo di ancoraggio puntuale per lamiera grecate e pannelli coibentati in acciaio inox AISI 304 SpCat 2 - OPERE EDILI Cat 12 - CORPO B SbCat 13 - SISTEMI DI COPERTURA SOMMANO cad					33,00		
	Parziale SISTEMI DI COPERTURA (SbCat 13) euro OPERE DI IMPERMEABILIZZAZIONE (SbCat 14)					33,00	133,02	4'389,66
	Barriera al vapore con foglio in polietilene dello spessore di 0,3 mm, applicato a secco, compresi sormonti e assistenze murarie alla posa. SpCat 2 - OPERE EDILI Cat 12 - CORPO B SbCat 14 - OPERE DI IMPERMEABILIZZAZIONE Pacchetto S1 Copertura collegamento corpo B - corpo D SOMMANO m ²					73,00		
161 / 120 IC.13.100.0020 09/03/2021	Parziale OPERE DI IMPERMEABILIZZAZIONE (SbCat 14) euro OPERE DA LATTONIERE (SbCat 15)					73,00	4,95	361,35
162 / 109 Misure 14/12/2021	Dimensioni canali SpCat 2 - OPERE EDILI Cat 12 - CORPO B SbCat 15 - OPERE DA LATTONIERE Copertura corpo basso Canale di gronda (6,9 kg/mq) Pluviali diam. 15 (3.2 kg/ml) Scossalina a copertura travi (6,9 kg/mq) *(par.ug.=(7,8+7,8+4,6+3,2+3,9)*1,25) Scossalina lato ovest Copertura corpo alto Canale di gronda (6,9 kg/mq) *(lung.=115,00+8+12) Pluviali diam. 15 (3.2 kg/ml) Scossalina a copertura travi e setti (6,9 kg/mq) *(par.ug.=(6,3+10,6+10,6+10,6+1,1+1,1+1,8+1,7)*1,25) SOMMANO					75,00		
		6,00	10,00			60,00		
		34,13				34,13		
		1,00	21,65			21,65		
						135,00		
		12,00	10,00			120,00		
		54,75				54,75		
						500,53	0,00	0,00
163 / 110 IC.14.050.0010.d 09/03/2021	Canali di gronda completi di cicogne o tiranti; pluviali, compresa la posa dei braccioli; converse, scossaline, copertine. Tutti lavorati con sagome e sviluppi normali, in opera, comprese le assistenze murarie e accessori di fissaggio. Esclusi i pezzi speciali di canali di gronda, pluviali, lattonerie speciali; in: - lastra di zinco-rame-titanio - spess. 0,6-0,8 mm (peso specifico = 7,15 kg/dm³) SpCat 2 - OPERE EDILI Cat 12 - CORPO B SbCat 15 - OPERE DA LATTONIERE Copertura corpo basso (30% nuovo) Canale di gronda (6,9 kg/mq)	0,30	75,00	0,500	6,900	77,63		
	A R I P O R T A R E					77,63		821'915,69

Num.Ord. TARIFFA	DESIGNAZIONE DEI LAVORI	DIMENSIONI				Quantità	IMPORTI	
		par.ug.	lung.	larg.	H/peso		unitario	TOTALE
	R I P O R T O					77,63		821'915,69
	Pluviali diam. 15 (3.2 kg/ml) Scossalina a copertura travi (6,9 kg/mq) *(par.ug.=(7,8+7,8+4,6+3,2+3,9)*1,25) Scossalina lato ovest	0,30 34,13 0,30	60,00 21,65	 0,300	3,200 6,900	57,60 70,65 6,50		
	Copertura corpo alto (30% nuovo) Canale di gronda (6,9 kg/mq) *(lung.=115,00+8+12) Pluviali diam. 15 (3.2 kg/ml) Scossalina a copertura travi e setti (6,9 kg/mq) * (par.ug.=(6,3+10,6+10,6+10,6+1,1+1,1+1,8+1,7)*1,25)	0,30 0,30 54,75	135,00 120,00	0,500 0,300	6,900 3,200 6,900	139,73 115,20 113,33		
	SOMMANO kg					580,64	18,29	10'619,91
164 / 111 IC.14.700.0010 14/12/2021	Revisione di canali di gronda, converse, scossaline, grembiali ed in genere tutti i manufatti da lattoniere, compreso pulizia, affrancatura, legatura, fissaggio dove occorrenti. Esclusi ponteggi esterni o mezzi speciali. SpCat 2 - OPERE EDILI Cat 12 - CORPO B SbCat 15 - OPERE DA LATTONIERE Copertura corpo basso (70% dello sviluppo esistente)		190,00		0,700	133,00		
	Copertura corpo alto (70% dello sviluppo esistente)		311,00		0,700	217,70		
	SOMMANO m					350,70	5,06	1'774,54
165 / 112 IC.14.100.0010.d 09/03/2021	Pezzi speciali per canali di gronda e tubi pluviali, costruiti con fascette saldate, curve, controcurve, saltafascia e simili; in opera, comprese assistenze murarie in: - lastra di zinco-rame-titanio - spess. 0,6-0,8 mm (peso = 4,30 - 5,80 kg/m²) SpCat 2 - OPERE EDILI Cat 12 - CORPO B SbCat 15 - OPERE DA LATTONIERE Pezzi speciali					100,00		
	SOMMANO kg					100,00	26,38	2'638,00
	Parziale OPERE DA LATTONIERE (SbCat 15) euro							15'032,45
	PAVIMENTI PER INTERNO (SbCat 17)							
166 / 102 IC.08.300.0010 09/03/2021	Pavimento in battuto di cemento costituito da sottofondo in calcestruzzo a 200 kg di cemento, spessore fino a 8 cm, compresa formazione di giunti a grandi riquadri, cappa superiore in malta a 500 kg di cemento spessore 2 cm e spolvero di puro cemento, lisciata e bocciardata. SpCat 2 - OPERE EDILI Cat 12 - CORPO B SbCat 17 - PAVIMENTI PER INTERNO Pacchetto S4 Collegamento tra Corpo B e Corpo D					53,00		
	SOMMANO m²					53,00	35,41	1'876,73
	Parziale PAVIMENTI PER INTERNO (SbCat 17) euro							1'876,73
	A R I P O R T A R E							838'824,87

Num.Ord. TARIFFA	DESIGNAZIONE DEI LAVORI	DIMENSIONI				Quantità	IMPORTI	
		par.ug.	lung.	larg.	H/peso		unitario	TOTALE
	R I P O R T O							838'824,87
167 / 98 1C.20.050.0050 09/03/2021	<p style="text-align: center;">CONTROSOFFITTI (SbCat 18)</p> <p>Controsoffitto il lastre di gesso rivestito larghezza 1200 mm, spessore 13 mm; orditura costituita da idonei traversini portanti e profili. Compreso l'impiego di trabattelli, tutte le assistenze murarie, la pulizia finale con allontanamento dei materiali di risulta.</p> <p>SpCat 2 - OPERE EDILI Cat 12 - CORPO B SbCat 18 - CONTROSOFFITTI Controsoffitto C1 Violetta esterna Collegamento tra Corpo B e Corpo D</p> <p style="text-align: right;">SOMMANO m²</p> <p style="text-align: center;">Parziale CONTROSOFFITTI (SbCat 18) euro</p>					5,00		
						5,00	39,91	199,55
168 / 99 09.03.07.b 18/03/2021	<p style="text-align: center;">OPERE DA FABBRO-SERRAMENTISTA (SbCat 19)</p> <p>PORTE INTERNE ED ESTERNE, IN PROFILATI DI ACCIAIO PREVERNICIATO, complete di guarnizioni, accessori di movimentazione, chiusura e falsi telai da premurare; (superficie minima m2 1,75): porte esterne a vetri, con fermavetro per vetro, a due battenti</p> <p>SpCat 2 - OPERE EDILI Cat 12 - CORPO B SbCat 19 - OPERE DA FABBRO-SERRAMENTISTA Serramenti collegamento Corpo B - Corpo D</p> <p style="text-align: right;">SOMMANO m2</p> <p style="text-align: center;">Parziale OPERE DA FABBRO-SERRAMENTISTA (SbCat 19) euro</p>	2,00		3,100	3,700	22,94		
						22,94	200,00	4'588,00
169 / 101 1C.22.150.0045 18/03/2021	<p>Sovrapprezzo ai serramenti in ferro per verniciatura a forno con polveri termoindurenti specifiche per esterni, colori a scelta della D.L.</p> <p>SpCat 2 - OPERE EDILI Cat 12 - CORPO B SbCat 19 - OPERE DA FABBRO-SERRAMENTISTA Vedi voce n° 99 [m2 22.94]</p> <p style="text-align: right;">SOMMANO m²</p> <p style="text-align: center;">Parziale OPERE DA FABBRO-SERRAMENTISTA (SbCat 19) euro</p>					22,94		
						22,94	76,60	1'757,20
170 / 100 1C.23.155.0030.d 09/03/2021	<p style="text-align: center;">OPERE DA VETRAIO (SbCat 20)</p> <p>Fornitura e posa di vetro stratificato di sicurezza a controllo solare Fattore solare=0,17; Trasmissione luminosa=0,18, di spessore: -66.1 mm (uno strato di PVB 0,38)</p> <p>SpCat 2 - OPERE EDILI Cat 12 - CORPO B SbCat 20 - OPERE DA VETRAIO Serramenti collegamento Corpo B - Corpo D</p> <p style="text-align: right;">SOMMANO m²</p> <p style="text-align: center;">Parziale OPERE DA VETRAIO (SbCat 20) euro</p>	4,00		1,000	1,200	4,80		
						4,80	119,64	574,27
								574,27
	A R I P O R T A R E							845'943,89

Num.Ord. TARIFFA	DESIGNAZIONE DEI LAVORI	DIMENSIONI				Quantità	IMPORTI	
		par.ug.	lung.	larg.	H/peso		unitario	TOTALE
	R I P O R T O							845'943,89
171 / 106 1C.24.100.0020.a 09/03/2021	Trattamento di superfici, prima di eseguire rasature, stuccature o pitturazioni, compresi piani di lavoro interni ed assistenze murarie. Con applicazione a rullo o pennello di: - primer in dispersione acquosa SpCat 2 - OPERE EDILI Cat 12 - CORPO B SbCat 21 - OPERE DA VERNICIATORE Vedi voce n° 95 [mq 35.68] Vedi voce n° 104 [m² 42.50] Vedi voce n° 103 [m² 121.13]	2,00				71,36 42,50 121,13		
	SOMMANO m²					234,99	2,34	549,88
172 / 107 1C.24.120.0020.d 09/03/2021	Pitturazione a due riprese, su superfici interne in intonaco civile o lisciate a gesso, già preparate ed isolate. Compresi piani di lavoro ed assistenze murarie. Con idropittura a base di resine in emulsione, secondo norma UNI EN 13300, cariche micronizzate, additivi, battericidi, fungicidi: - a base di resina acrilica, traspirante e lavabile con sapone (p.s. 1,31 kg/l - resa 0,13-0,17 l/m²). Lavabilità > 10.000 colpi spazzola SpCat 2 - OPERE EDILI Cat 12 - CORPO B SbCat 21 - OPERE DA VERNICIATORE Vedi voce n° 95 [mq 35.68] Vedi voce n° 103 [m² 121.13]					35,68 121,13		
	SOMMANO m²					156,81	4,96	777,78
173 / 108 1C.24.140.0010.d 09/03/2021	Pitturazione a due riprese, su superfici esterne già preparate ed isolate. Compresi piani di lavoro ed assistenze murarie. Con pitture: - minerali per esterni a base di calce spenta e pigmenti stabili (p.s. 1,40 kg/l - resa 0,35 l/m² per due mani) SpCat 2 - OPERE EDILI Cat 12 - CORPO B SbCat 21 - OPERE DA VERNICIATORE Vedi voce n° 95 [mq 35.68] Vedi voce n° 104 [m² 42.50]					35,68 42,50		
	SOMMANO m²					78,18	7,35	574,62
	Parziale OPERE DA VERNICIATORE (SbCat 21) euro							1'902,28
	OPERE ACCESSORIE (SbCat 24)							
174 / 96 AP.ARC.001 08/03/2021	Giunti di dilatazione per pavimenti in zone sismiche con finiture di qualsiasi tipo, costituiti da due profili laterali sagomati in alluminio dotati ognuno di inserto elastomerico di elevata qualità, resistente all'usura, agli agenti atmosferici, alla temperatura (da -30°C a +120 °C), agli oli, agli acidi ed alle sostanze bituminose in genere; tali profili sono collegati alla vaschetta centrale sagomata in alluminio attraverso gli inserti elastomerici superficiali ed i perni scorrevoli alle estremità delle bielle del sistema che contrastano contro le pareti del varco giunto. La vaschetta centrale può scorrere liberamente sulle ali orizzontali dei profili laterali, allettati e fissati sui supporti strutturali, così come sui piatti in alluminio accostati ai suddetti profili, allettati e fissati sui supporti strutturali alla medesima quota e dotati alle estremità aggettanti sul vuoto del giunto di scanalature sagomate in cui sono costretti a scorrere e ruotare i perni alle estremità delle bielle del sistema.							
	A R I P O R T A R E							847'846,17

Num.Ord. TARIFFA	DESIGNAZIONE DEI LAVORI	DIMENSIONI				Quantità	IMPORTI	
		par.ug.	lung.	larg.	H/peso		unitario	TOTALE
	RIPORTO							847'846,17
	<p>Completano il dispositivo i perni centrali autocentranti con sistema a molla (sistema pop-up) che in caso di sisma, oltre a permettere dilatazioni e contrazioni ripartendole simmetricamente rispetto ai profili laterali fissi del sistema, al contempo trattengono in situ la vaschetta centrale pavimentata del profilo a cui sono collegati.</p> <p>La prerogativa autocentrante del sistema impedisce l'eventuale interruzione d'uso del giunto stesso.</p> <p>I profili sono dotati di inserti elastomerici di elevata qualità, resistenti all'usura, agli agenti atmosferici, alla temperatura (da -30°C a +120 °C), agli oli, agli acidi ed alle sostanze bituminose in genere. La vaschetta metallica centrale viene pavimentata con relativo massetto, ottenendo così una larghezza visibile del profilo estremamente ridotta.</p> <p>Portata: adatto a sostenere un intenso traffico pedonale.</p> <p>Materiali: alluminio estruso ed inserti elast.ci di elevata qualità.</p> <p>Adatto a larghezza di giunto di 200 mm., con movimento termico totale di 180 (+100/-80) mm., ed altezza d'installazione di 45 mm.</p> <p>Dovrà essere fornito in opera allettato su un idoneo strato di malta epossidica o malta polimerica PCC, compreso fissaggio alla struttura mediante viti in acciaio zincato tipo MMS F 7,5 ed ogni altro onere per dare il lavoro finito a regola d'arte.</p> <p>SpCat 2 - OPERE EDILI Cat 12 - CORPO B SbCat 24 - OPERE ACCESSORIE</p> <p>Giunto a pavimento piano rialzato - collegamento corpo B - corpo F 3,00 3,00</p> <p>Giunto a pavimento piano primo - collegamento corpo B - corpo F 3,00 3,00</p> <p style="text-align: right;">SOMMANO ml</p> <hr/> <p>6,00 548,12 3'288,72</p>							
175 / 97 AP.ARC.002 08/03/2021	<p>Fornitura e posa in opera di coprigiunto per interni a pavimento, parete e soffitto per varco da 100 mm.</p> <p>SpCat 2 - OPERE EDILI Cat 12 - CORPO B SbCat 24 - OPERE ACCESSORIE</p> <p>Giunto a parete piano rialzato 2,00 3,80 7,60</p> <p>Giunto a soffitto piano rialzato 3,00 3,00</p> <p>Giunto a parete piano primo 2,00 3,80 7,60</p> <p>Giunto a soffitto piano primo 3,00 3,00</p> <p>Giunto a soffitto collegamento corpo B - corpo D 2,00 7,80 15,60</p> <p>Giunto a parete collegamento corpo B - corpo D 4,00 4,25 17,00</p> <p>Giunto rampe collegamento 2,00 5,00 10,00</p> <p style="text-align: right;">SOMMANO ml</p> <hr/> <p>63,80 40,85 2'606,23</p>							
	<p>Parziale OPERE ACCESSORIE (SbCat 24) euro 5'894,95</p> <p>Parziale CORPO B (Cat 12) euro 145'629,61</p>							
	A RIPORTARE							853'741,12

Num.Ord. TARIFFA	DESIGNAZIONE DEI LAVORI	DIMENSIONI				Quantità	IMPORTI	
		par.ug.	lung.	larg.	H/peso		unitario	TOTALE
	R I P O R T O							853'741,12
	AREE ESTERNE (Cat 13) DEMOLIZIONI E RIMOZIONI (SbCat 6)							
176 / 125 1U.04.010.0100.a 08/03/2021	Demolizione di massetti e sottofondi in conglomerato cementizio per pavimentazioni esterne e marciapiedi, eseguito con l'ausilio di mezzi meccanici, compresa movimentazione, carico e trasporto delle macerie a discarica e/o a stoccaggio: - fino a 12 cm SpCat 2 - OPERE EDILI Cat 13 - AREE ESTERNE SbCat 6 - DEMOLIZIONI E RIMOZIONI Demolizione marciapiede esterno corpo B	245,00			0,500	122,50		
	SOMMANO m ²					122,50	8,76	1'073,10
177 / 126 1U.04.020.0250 10/03/2021	Rimozione cordoni in conglomerato cementizio e del relativo rinfiacco in calcestruzzo. Compresa movimentazione carico e trasporto delle macerie a discarica e/o a stoccaggio; opere di protezione e segnaletica. In orario normale SpCat 2 - OPERE EDILI Cat 13 - AREE ESTERNE SbCat 6 - DEMOLIZIONI E RIMOZIONI Corpo B - Marciapiede *(lung.=85+56) Corpo B - Area verde		141,00 42,00		0,500 0,500	70,50 21,00		
	SOMMANO m					91,50	7,33	670,70
178 / 127 AP.ARC.005 18/03/2021	Deviazione e ripristini sottoservizi esistenti. SpCat 2 - OPERE EDILI Cat 13 - AREE ESTERNE SbCat 6 - DEMOLIZIONI E RIMOZIONI	1,00			0,500	0,50		
	SOMMANO a corpo					0,50	7'064,15	3'532,08
	Parziale DEMOLIZIONI E RIMOZIONI (SbCat 6) euro							5'275,88
	PAVIMENTI PER ESTERNO (SbCat 16)							
179 / 121 1C.08.300.0010 10/03/2021	Pavimento in battuto di cemento costituito da sottofondo in calcestruzzo a 200 kg di cemento, spessore fino a 8 cm, compresa formazione di giunti a grandi riquadri, cappa superiore in malta a 500 kg di cemento spessore 2 cm e spolvero di puro cemento, lisciata e bocciardata. SpCat 2 - OPERE EDILI Cat 13 - AREE ESTERNE SbCat 16 - PAVIMENTI PER ESTERNO Pacchetto S5 Marciapiede perimetrale Corpo B					310,00		
	SOMMANO m ²					310,00	35,41	10'977,10
180 / 122 1U.04.145.0010.b 10/03/2021	Fornitura e posa cordatura realizzata con cordoli in calcestruzzo vibrocompresso con superficie liscia. Compreso lo scarico e la movimentazione nell'ambito del cantiere; lo scavo, la fondazione ed il rinfiacco in calcestruzzo C12/15, gli adattamenti, la posa a disegno; la pulizia con carico e trasporto delle macerie a discarica e/o a stoccaggio: - sezione 6/10 x 25 cm - calcestruzzo ±0,02 m³/ml; SpCat 2 - OPERE EDILI Cat 13 - AREE ESTERNE							
	A R I P O R T A R E							869'994,10

Num.Ord. TARIFFA	DESIGNAZIONE DEI LAVORI	DIMENSIONI				Quantità	IMPORTI	
		par.ug.	lung.	larg.	H/peso		unitario	TOTALE
	R I P O R T O							869'994,10
	SbCat 16 - PAVIMENTI PER ESTERNO Corpo B - Marciapiede *(lung.=83+52) Corpo B - Area verde SOMMANO m		135,00 42,00			135,00 42,00 <hr/> 177,00	19,14	3'387,78
	Parziale PAVIMENTI PER ESTERNO (SbCat 16) euro							14'364,88
	OPERE A VERDE - ARREDO URBANO (SbCat 23)							
181 / 123 IU.06.180.0040.b 10/03/2021	Formazione di tappeto erboso e prato fiorito, inclusa la preparazione del terreno mediante lavorazione meccanica fino a 15 cm, con eliminazione di ciottoli, sassi ed erbe, il miscuglio di sementi per la formazione del prato con 0,03 kg/m² e la semina del miscuglio di semi eseguita a spaglio o con mezzo semovente e la successiva rullatura; per singole superfici: - tappeto erboso per singole superfici oltre i 1000 m². SpCat 2 - OPERE EDILI Cat 13 - AREE ESTERNE SbCat 23 - OPERE A VERDE - ARREDO URBANO Corpo B SOMMANO 100 m²	385,00			0,010	3,85 <hr/> 3,85	130,88	503,89
	Parziale OPERE A VERDE - ARREDO URBANO (SbCat 23) euro							503,89
	OPERE ACCESSORIE (SbCat 24)							
182 / 132 1C.02.100.0030.b 31/01/2019	Scavo parziale di fondazione a sezione obbligata con pareti a scarpa, eseguito fino a m. 1,50 di profondità con mezzi meccanici, di materie di qualsiasi natura e consistenza, asciutte, bagnate, melmose, esclusa la roccia, inclusi i trovanti rocciosi o i relitti di murature fino a 0.75 m³, comprese le opere provvisorie di segnalazione e protezione, le sbadacchiature leggere ove occorrenti: - con carico e trasporto delle terre ad impianti di stoccaggio, di recupero o a discarica; esclusi eventuali oneri di smaltimento. SpCat 2 - OPERE EDILI Cat 13 - AREE ESTERNE SbCat 24 - OPERE ACCESSORIE Stacchi pluviali Nuova linea pluviali *(lung.=50+40) SOMMANO m³	16,00	7,00 90,00	0,600 0,600	0,800 0,800	53,76 43,20 <hr/> 96,96	24,77	2'401,70
183 / 133 1C.12.010.0050.a 09/04/2021	Fornitura e posa tubi in PVC-U compatto o strutturato, per condotte di scarico interrate, o suborizzontali appoggiate, con giunti a bicchiere ed anello elastomerico, secondo UNI EN 1401, colore rosso mattone RAL 8023. Temperatura massima permanente 40°. Tubi con classe di rigidità SN 8 KN/m². Escluso scavo, piano appoggio, rinfianco e riempimento. Diametro esterno (De) e spessore (s): - De 110 - s = 3,2 SpCat 2 - OPERE EDILI Cat 13 - AREE ESTERNE SbCat 24 - OPERE ACCESSORIE Stacchi pluviali SOMMANO m	15,00	7,00			105,00 <hr/> 105,00	11,83	1'242,15
184 / 134	Fornitura e posa tubi in PVC-U compatto o							
	A R I P O R T A R E							877'529,62

Num.Ord. TARIFFA	DESIGNAZIONE DEI LAVORI	DIMENSIONI				Quantità	IMPORTI	
		par.ug.	lung.	larg.	H/peso		unitario	TOTALE
	R I P O R T O							877'529,62
1C.12.010.0050.d 09/04/2021	<p>strutturato, per condotte di scarico interrato, o suborizzontali appoggiate, con giunti a bicchiere ed anello elastomerico, secondo UNI EN 1401, colore rosso mattone RAL 8023. Temperatura massima permanente 40°. Tubi con classe di rigidità SN 8 KN/m². Escluso scavo, piano appoggio, rinfiacco e riempimento. Diametro esterno (De) e spessore (s): - De 200 - s = 5,9</p> <p>SpCat 2 - OPERE EDILI Cat 13 - AREE ESTERNE SbCat 24 - OPERE ACCESSORIE Nuova linea pluviali</p>		90,00			90,00		
	SOMMANO m					90,00	24,55	2'209,50
185 / 135 1C.12.620.0140.b 09/04/2021	<p>Fornitura e posa in opera di pozzetto prefabbricato in calcestruzzo della dimensione interna di cm 60x60, completo di chiusino o solettina in calcestruzzo, compreso scavo e rinterro, la formazione del fondo di appoggio, le sigillature e qualsiasi altra operazione necessaria per dare l'opera finita, con le seguenti caratteristiche: - pozzetto con fondo più un anello da cm 60 di prolunga e chiusino, altezza cm 130 circa</p> <p>SpCat 2 - OPERE EDILI Cat 13 - AREE ESTERNE SbCat 24 - OPERE ACCESSORIE Ispezioni</p>					11,00		
	SOMMANO cad					11,00	159,29	1'752,19
186 / 136 1U.04.160.0060.b 09/04/2021	<p>Fornitura e posa in opera di chiusini quadrati, rettangolari, in ghisa sferoidale da parcheggio, rispondenti ai Criteri Ambientali Minimi di cui al Decreto 11 ottobre 2017 del Ministero dell'Ambiente e della tutela del Territorio e del Mare, classe C250, a norma UNI EN 124. Inclusa la movimentazione, la formazione del piano di posa con idonea malta anche a presa rapida, la posa del telaio e del relativo coperchio, gli sbarramenti e la segnaletica, e qualsiasi altra attività necessaria per il completamento dell'opera. Nei seguenti tipi: - luce 440 x 440 mm, altezza 45 mm, peso 36 kg</p> <p>SpCat 2 - OPERE EDILI Cat 13 - AREE ESTERNE SbCat 24 - OPERE ACCESSORIE Vedi voce n° 135 [cad 11.00]</p>					11,00		
	SOMMANO cad					11,00	172,12	1'893,32
187 / 137 1U.01.110.0060.b 07/01/2019	<p>Riempimento fondo scavo e rinfiacco tubazioni realizzato con calcestruzzo, composto da miscele cementizie autolivellanti con aggiunta di additivi schiumogeni, con R'CK = 1 -2 N/mm²; eseguito: - in trincea</p> <p>SpCat 2 - OPERE EDILI Cat 13 - AREE ESTERNE SbCat 24 - OPERE ACCESSORIE Vedi voce n° 133 [m 105.00] Vedi voce n° 134 [m 90.00]</p>				0,080 0,120	8,40 10,80		
	SOMMANO m³					19,20	120,85	2'320,32
188 / 138 1C.02.350.0010.a 31/01/2019	<p>Rinterro di scavi con mezzi meccanici con carico, trasporto e scarico al luogo d'impiego, spianamenti e costipazione a strati non superiori a 50 cm, bagnatura e ricarichi: - con terre depositate nell'ambito del cantiere</p>							
	A R I P O R T A R E							885'704,95

Num.Ord. TARIFFA	DESIGNAZIONE DEI LAVORI	DIMENSIONI				Quantità	IMPORTI	
		par.ug.	lung.	larg.	H/peso		unitario	TOTALE
	R I P O R T O							885'704,95
189 / 139 1C.12.610.0050.c 29/04/2021	SpCat 2 - OPERE EDILI Cat 13 - AREE ESTERNE SbCat 24 - OPERE ACCESSORIE Vedi voce n° 132 [m³ 96,96]					96,96		
	SOMMANO m³					96,96	2,94	285,06
	Fornitura e posa in opera di pozzetto per immissione pluviali, completo di chiusura in conglomerato di cemento, compreso il calcestruzzo di sottofondo ed il raccordo delle tubazioni, escluso scavo e reinterro; con dimensioni: - interno 30x30 cm, h = 40 cm (esterno 38x54 cm) - peso kg. 63							
	SpCat 2 - OPERE EDILI Cat 13 - AREE ESTERNE SbCat 24 - OPERE ACCESSORIE					15,00		
	SOMMANO cad					15,00	63,47	952,05
	Parziale OPERE ACCESSORIE (SbCat 24) euro Parziale AREE ESTERNE (Cat 13) euro							13'056,29 33'200,94
	A R I P O R T A R E							886'942,06

Num.Ord. TARIFFA	DESIGNAZIONE DEI LAVORI	DIMENSIONI				Quantità	IMPORTI	
		par.ug.	lung.	larg.	H/peso		unitario	TOTALE
	R I P O R T O							886'942,06
190 / 153 1C.07.120.0020.c 09/03/2021	<p style="text-align: center;">SCALE ESTERNE (Cat 14) INTONACI - RASATURE (SbCat 10)</p> <p>Intonaco rustico per esterni su superfici verticali ed orizzontali, con malta bastarda o a base di leganti aerei o idraulici, compreso rinzafo, esclusi i ponteggi esterni: - in piano e squadra perfetto, per applicazione intonaco plastico o piastrelle incollate SpCat 2 - OPERE EDILI Cat 14 - SCALE ESTERNE SbCat 10 - INTONACI - RASATURE Setto portante scala esterna</p> <p style="text-align: right;">SOMMANO m²</p>	8,40			7,200	60,48		
						60,48	17,96	1'086,22
191 / 154 1C.24.160.0010.c 25/05/2021	<p>Rivestimento plastico continuo con quarzo finissimo, applicato su preesistente intonaco civile o lisciatura a gesso o stucco. Compresi piani di lavoro ed assistenze murarie, esclusi i ponteggi esterni. nei tipi: - bucciato medio (rilievo massimo 2 mm), finitura opaca SpCat 2 - OPERE EDILI Cat 14 - SCALE ESTERNE SbCat 10 - INTONACI - RASATURE Vedi voce n° 153 [m² 60.48]</p> <p style="text-align: right;">SOMMANO m²</p>					60,48		
						60,48	4,59	277,60
	Parziale INTONACI - RASATURE (SbCat 10) euro							1'363,82
192 / 149 1C.16.050.0090.a 09/03/2021	<p>PAVIMENTI PER ESTERNO (SbCat 16)</p> <p>Fornitura e posa di pavimento in Pietra di Luserna in lastre a spacco naturale di cava con bordi fresati. Posato a disegno, compresa la fornitura della malta di allettamento, la sigillatura dei giunti, la pulizia finale e tutte le assistenze murarie; esclusa la formazione del sottofondo, nei tipi: - cm 15x30 circa -spessore 1-2 cm SpCat 2 - OPERE EDILI Cat 14 - SCALE ESTERNE SbCat 16 - PAVIMENTI PER ESTERNO Pedate scala esterna Pianerottoli scala esterna *(par.ug.=4,80+11,6)</p> <p style="text-align: right;">SOMMANO m²</p>	26,00 16,40	1,20	0,300		9,36 16,40		
						25,76	59,91	1'543,28
	Parziale PAVIMENTI PER ESTERNO (SbCat 16) euro							1'543,28
193 / 150 1C.22.040.0020.b 09/03/2021	<p>OPERE DA FABBRO-SERRAMENTISTA (SbCat 19)</p> <p>Parapetto di scale, ballatoi, balconi, terrazze e simili; con profilati normali tondi, quadri, piatti, angolari a disegno semplice. Compresa una mano di antiruggine, le assistenze per lo scarico, il deposito, il sollevamento a piè d'opera, la posa da fabbro e muraria, i fissaggi, gli accessori d'uso. (peso medio indicativo 25 kg/m²): - per rampe di scale SpCat 2 - OPERE EDILI Cat 14 - SCALE ESTERNE SbCat 19 - OPERE DA FABBRO-SERRAMENTISTA Parapetto in acciaio scale esterne *(par.ug.=4,7+4,7+5,9+6,2)</p> <p style="text-align: right;">SOMMANO kg</p>	21,50			25,000	537,50		
						537,50	8,80	4'730,00
	A R I P O R T A R E							894'579,16

Num.Ord. TARIFFA	DESIGNAZIONE DEI LAVORI	DIMENSIONI				Quantità	IMPORTI	
		par.ug.	lung.	larg.	H/peso		unitario	TOTALE
	RIPORTO							894'579,16
194 / 152 1C.22.080.0100 09/03/2021	<p>Corrimano a sezione circolare, diametro mm 38 circa, composto da profilo tubolare in alluminio estruso, adeguatamente resistente alle sollecitazioni meccaniche con rivestimento completo in materiale acrovinilico di spessore 2-2,5 mm, con superficie gofrata antiscivolo, colorata in pasta, aporoso, ignifugo, antisettico, resistente agli agenti disinfettanti. Classificazione al fuoco in euroclasse equivalente alla classe 1 italiana .Compresa la fornitura, lo sfrido e l'incidenza dei supporti e dei terminali, la posa in opera, le assistenze murarie ed i piani di lavoro interni. SpCat 2 - OPERE EDILI Cat 14 - SCALE ESTERNE SbCat 19 - OPERE DA FABBRO-SERRAMENTISTA Corrimano su setto scala</p>		8,50			8,50		
	SOMMANO m					8,50	54,91	466,74
	Parziale OPERE DA FABBRO-SERRAMENTISTA (SbCat 19) euro							5'196,74
	OPERE DA VERNICIATORE (SbCat 21)							
195 / 151 1C.24.320.0010.c 09/03/2021	<p>Pittura di superfici metalliche, già preparate, con una mano di antiruggine. Compresi piani di lavoro ed assistenze murarie. Con prodotti: - sintetici al fosfato di zinco (p.s. 1,26 kg/l - resa 0,05-0,06 l/m² per una mano) SpCat 2 - OPERE EDILI Cat 14 - SCALE ESTERNE SbCat 21 - OPERE DA VERNICIATORE Parapetto in acciaio scale esterne *(par.ug.=4,7+4,7+5,9+6,2)</p>	21,50				21,50		
	SOMMANO m²					21,50	4,37	93,96
196 / 155 1C.24.100.0020.a 09/03/2021	<p>Trattamento di superfici, prima di eseguire rasature, stuccature o pitturazioni, compresi piani di lavoro interni ed assistenze murarie. Con applicazione a rullo o pennello di: - primer in dispersione acquosa SpCat 2 - OPERE EDILI Cat 14 - SCALE ESTERNE SbCat 21 - OPERE DA VERNICIATORE Setto portante scala esterna</p>	8,40			7,200	60,48		
	SOMMANO m²					60,48	2,34	141,52
197 / 156 1C.24.140.0010.d 09/03/2021	<p>Pittura a due riprese, su superfici esterne già preparate ed isolate. Compresi piani di lavoro ed assistenze murarie. Con pitture: - minerali per esterni a base di calce spenta e pigmenti stabili (p.s. 1,40 kg/l - resa 0,35 l/m² per due mani) SpCat 2 - OPERE EDILI Cat 14 - SCALE ESTERNE SbCat 21 - OPERE DA VERNICIATORE Vedi voce n° 155 [m² 60.48]</p>					60,48		
	SOMMANO m²					60,48	7,35	444,53
	Parziale OPERE DA VERNICIATORE (SbCat 21) euro							680,01
	Parziale SCALE ESTERNE (Cat 14) euro							8'783,85
	Parziale OPERE EDILI (SpCat 2) euro							187'614,40
	A RIPORTARE							895'725,91

Num.Ord. TARIFFA	DESIGNAZIONE DEI LAVORI	DIMENSIONI				Quantità	IMPORTI	
		par.ug.	lung.	larg.	H/peso		unitario	TOTALE
	R I P O R T O							895'725,91
198 / 198 1E.02.010.0020.c 13/12/2021	<p style="text-align: center;">IMPIANTI ELETTRICI (SpCat 4) CORPO B (Cat 12) DISTRIBUZIONE PRINCIPALE VIE E CAVI (SbCat 26)</p> <p>Tubazione plastica rigida con marchio IMQ tipo autoest. a norme CEI-EN 50086-1-2-3 per installazione a vista compresi anche gli accessori di fissaggio. - diam. 25mm SpCat 4 - IMPIANTI ELETTRICI Cat 12 - CORPO B SbCat 26 - DISTRIBUZIONE PRINCIPALE VIE E CAVI</p> <p style="text-align: right;">SOMMANO m</p>		20,00			20,00		
						20,00	9,28	185,60
199 / 199 1E.02.020.0020.c 18/03/2021	<p>Cassetta di derivazione stagna a parete in materiale plastico isolante autoestinguente, grado di protezione IP55 con coperchio opaco o trasparente fissato con viti. - 150x110x70 mm SpCat 4 - IMPIANTI ELETTRICI Cat 12 - CORPO B SbCat 26 - DISTRIBUZIONE PRINCIPALE VIE E CAVI</p> <p style="text-align: right;">SOMMANO cad</p>					15,00		
						15,00	14,53	217,95
	Parziale DISTRIBUZIONE PRINCIPALE VIE E CAVI (SbCat 26) euro							403,55
200 / 200 1E.02.040.0115.a 13/12/2021	<p style="text-align: center;">CAVI E ACCESSORI (SbCat 27)</p> <p>Cavo unipolare flessibile, conforme ai requisiti previsti dalla Normativa Europea Regolamento UE 305/2011 - Prodotti da Costruzione CPR, di rame ricotto isolato con materiale isolante in gomma HEPR di qualità G17, norme di riferimento CEI 20-38, CEI UNEL 35310, EN 50575; sigla di designazione FG17 450/750 V, sezione nominale:- 1,5 mm² SpCat 4 - IMPIANTI ELETTRICI Cat 12 - CORPO B SbCat 27 - CAVI E ACCESSORI</p> <p style="text-align: right;">SOMMANO m</p>				100,000	100,00		
						100,00	1,33	133,00
	Parziale CAVI E ACCESSORI (SbCat 27) euro							133,00
201 / 201 1E.02.060.0015.a 18/03/2021	<p style="text-align: center;">APPARECCHIATURE ACCESSORIE - PRESE ELETTRICHE (SbCat 28)</p> <p>Derivazione da incasso per impianti di energia realizzate con tubo protettivo flessibile o rigido in PVC ad alta resistenza allo schiacciamento, conduttori di alimentazione e di terra in rame ricotto isolato conformi ai requisiti previsti dalla Normativa Europea Regolamento UE 305/2011 - Prodotti da Costruzione CPR, tipologia conduttori e sezione adeguati all'utilizzo, scatole da incasso, frutti componibili, placche e supporti. Il tutto in opera incassato nel muro, compresa linea di collegamento allo specifico punto di alimentazione, fissaggio delle canalizzazioni a mezzo di tasselli o ganci, assistenza</p>							
	A R I P O R T A R E							896'262,46

Num.Ord. TARIFFA	DESIGNAZIONE DEI LAVORI	DIMENSIONI				Quantità	IMPORTI	
		par.ug.	lung.	larg.	H/peso		unitario	TOTALE
	R I P O R T O							896'262,46
	<p>per il trasporto dei materiali al piano:- punto luce interrotto con interruttore bipolare, oppure unipolare con spia 230 V SpCat 4 - IMPIANTI ELETTRICI Cat 12 - CORPO B SbCat 28 - APPARECCHIATURE ACCESSORIE - PRESE ELETTRICHE</p> <p style="text-align: right;">SOMMANO cad</p>					6,00		
						6,00	48,00	288,00
202 / 202 1E.02.060.0055.a 18/03/2021	<p>Derivazione per impianti di energia di tipo industriale eseguita a vista o parzialmente incassata, con tubazioni in materiale plastico o metalliche in relazione alle descrizioni di capitolato, per alimentazione apparecchi utilizzatori a tensione fino a 400 V. Grado di protezione IP55. Il tutto in opera comprese: linea di alimentazione allo specifico punto di alimentazione in rame ricotto isolato conforme ai requisiti previsti dalla Normativa Europea Regolamento UE 305/2011 - Prodotti da Costruzione CPR, tipologia conduttori e sezione adeguati all'utilizzo, sezionatore, fissaggio delle canalizzazioni a mezzo di tasselli o ganci, assistenza per il trasporto dei materiali al piano:- alimentazione diretta di utilizzatore monofase con linea fino a 4 mmq SpCat 4 - IMPIANTI ELETTRICI Cat 12 - CORPO B SbCat 28 - APPARECCHIATURE ACCESSORIE - PRESE ELETTRICHE</p> <p style="text-align: right;">SOMMANO cad</p>					5,00		
						5,00	101,56	507,80
	<p>Parziale APPARECCHIATURE ACCESSORIE - PRESE ELETTRICHE (SbCat 28) euro</p> <p style="text-align: right;">SOMMANO cad</p>							795,80
	<p style="text-align: center;">APPARECCHIATURE DI ILLUMINAZIONE NORMALE ED EMERGENZA (SbCat 29)</p>							
203 / 203 1E.06.070.0030.b 30/08/2022	<p>Apparecchio illuminante led autonomo da incasso per illuminazione permanente o non permanente. Prodotto in conformità alle norme EN 60598 - CEI 34-21 e grado di protezione IP40 - IK07 in conformità alle norme EN 60529. Corpo in materiale plastico autoestinguente, potenza 3 w, sistema autotest con indicatore a led bicolore; nelle versioni: - autonomia 3 h tempo di ricarica 24 h SpCat 4 - IMPIANTI ELETTRICI Cat 12 - CORPO B SbCat 29 - APPARECCHIATURE DI ILLUMINAZIONE NORMALE ED EMERGENZA</p> <p style="text-align: right;">SOMMANO cad</p>				1,000	1,00		
						1,00	122,67	122,67
204 / 204 1E.06.060.0090.c 30/08/2022	<p>Plafoniera ad incasso per controsoffittature a doghe o pannelli. Prodotto in conformità alle norme EN 60598 CEI 34-21, classe di isolamento I e grado di protezione IP20 - IK07 in conformità alle norme EN 60529 e EN 50102. Corpo in acciaio zincato preverniciato con resina poliestere, ottica ad alveoli a doppia parabolicità antiriflesso in alluminio speculare a bassissima luminanza; equipaggiata con - modulo da: - lampade led 3x 4000K 3700 lm potenza 32 w - modulo da 600 x 600 mm SpCat 4 - IMPIANTI ELETTRICI</p>							
	A R I P O R T A R E							897'180,93

Num.Ord. TARIFFA	DESIGNAZIONE DEI LAVORI	DIMENSIONI				Quantità	IMPORTI	
		par.ug.	lung.	larg.	H/peso		unitario	TOTALE
	R I P O R T O							897'180,93
205 / 205 1E.06.070.0050 18/03/2021	Cat 12 - CORPO B SbCat 29 - APPARECCHIATURE DI ILLUMINAZIONE NORMALE ED EMERGENZA SOMMANO cad			3,000		3,00		
						3,00	175,40	526,20
	Apparecchio led per illuminazione di emergenza, con possibilità di settaggio dell'autonomia 1h, 2h, 3h-tempo di ricarica 12h - SE: 550 lm 1h di autonomia - 385 lm 2h di autonomia - 275 lm 3h di autonomia - SA: 280 lm. Corpo in policarbonato, ottica simmetrica, schermo in policarbonato trasparente. Grado di protezione IP65. Potenza 24W. Prodotto in conformità alle norme EN 60598, UNI EN 1838. Completo di accessori per fissaggio a parete, a plafone, a bandiera o a incasso. SpCat 4 - IMPIANTI ELETTRICI Cat 12 - CORPO B SbCat 29 - APPARECCHIATURE DI ILLUMINAZIONE NORMALE ED EMERGENZA SOMMANO cad					3,00		
						3,00	264,96	794,88
	Parziale APPARECCHIATURE DI ILLUMINAZIONE NORMALE ED EMERGENZA (SbCat 29) euro RILEVAZIONE FUMI (SbCat 36)							1'443,75
206 / 206 1E.13.040.0010.a 13/12/2021	Rivelatori a basso profilo: - ottico di fumo SpCat 4 - IMPIANTI ELETTRICI Cat 12 - CORPO B SbCat 36 - RILEVAZIONE FUMI SOMMANO cad		2,00			2,00		
						2,00	60,98	121,96
207 / 207 1E.02.040.0240.a 13/12/2021	Cavo multipolare schermato 300/500V per energia e segnalazione di rame rosso ricotto, isolamento in PVC di qualità Rz, schermatura con nastro di alluminio/poliestere + treccia di rame rosso e guaina in PVC di qualità Rz, non propagante l'incendio, a norme CEI 20-22 III, CEI 20-38, tipo FR20HH2R, nelle sezioni: - 2x1 mm² SpCat 4 - IMPIANTI ELETTRICI Cat 12 - CORPO B SbCat 36 - RILEVAZIONE FUMI SOMMANO m			100,00		100,00		
						100,00	1,79	179,00
208 / 208 MA.00.080.0010 13/12/2021	Tecnico abilitato SpCat 4 - IMPIANTI ELETTRICI Cat 12 - CORPO B SbCat 36 - RILEVAZIONE FUMI Ripristino e collaudo impianto rilevazione fumi SOMMANO ora					6,00		
						6,00	63,33	379,98
	Parziale RILEVAZIONE FUMI (SbCat 36) euro Parziale CORPO B (Cat 12) euro Parziale IMPIANTI ELETTRICI (SpCat 4) euro Parziale LAVORI A CORPO euro							680,94 3'457,04 3'457,04
								899'182,95
	A R I P O R T A R E							899'182,95

Num.Ord. TARIFFA	DESIGNAZIONE DEI LAVORI	DIMENSIONI				Quantità	IMPORTI	
		par.ug.	lung.	larg.	H/peso		unitario	TOTALE
	RIPORTO							899'182,95
	TOTALE euro							899'182,95
	A RIPORTARE							

Num.Ord. TARIFFA	DESIGNAZIONE DEI LAVORI	IMPORTI	
		TOTALE	incid. %
	RIPORTO		
	<u>Riepilogo Strutturale CATEGORIE</u>		
C	LAVORI A CORPO euro	899'182,95	100,000
C:001	OPERE STRUTTURALI euro	708'111,51	78,751
C:001.001	CORPO B - Esterni euro	217'440,12	24,182
C:001.001.001	MICROPALI euro	49'517,89	5,507
C:001.001.002	FONDAZIONI IN C.A euro	99'254,43	11,038
C:001.001.003	SETTI IN C.A. euro	40'138,75	4,464
C:001.001.006	DEMOLIZIONI E RIMOZIONI euro	4'712,53	0,524
C:001.001.007	SCAVI E MOVIMENTI TERRE euro	17'524,25	1,949
C:001.001.032	SCALE IN C.A. euro	5'821,69	0,647
C:001.001.034	INDAGINI GEOGNOSTICHE euro	470,58	0,052
C:001.002	CORPO B - Piano Terra euro	70'363,37	7,825
C:001.002.002	FONDAZIONI IN C.A euro	17'628,51	1,961
C:001.002.003	SETTI IN C.A. euro	41'685,48	4,636
C:001.002.006	DEMOLIZIONI E RIMOZIONI euro	4'855,34	0,540
C:001.002.007	SCAVI E MOVIMENTI TERRE euro	3'295,05	0,366
C:001.002.022	ASSISTENZE MURARIE euro	2'898,99	0,322
C:001.003	CORPO B - Piano Primo euro	129'998,60	14,457
C:001.003.003	SETTI IN C.A. euro	5'455,53	0,607
C:001.003.004	TRAVI-CORDOLI IN C.A. euro	35'792,61	3,981
C:001.003.005	STRUTTURE METALLICHE euro	85'851,47	9,548
C:001.003.022	ASSISTENZE MURARIE euro	2'898,99	0,322
C:001.004	CORPO B - Piano Copertura euro	170'412,44	18,952
C:001.004.004	TRAVI-CORDOLI IN C.A. euro	64'357,99	7,157
C:001.004.005	STRUTTURE METALLICHE euro	101'341,92	11,270
C:001.004.006	DEMOLIZIONI E RIMOZIONI euro	4'712,53	0,524
C:001.008	CORPO F - Esterni euro	5'987,27	0,666
C:001.008.037	INCAMICIATURE euro	5'987,27	0,666
C:001.009	CORPO F - Piano Terra euro	84'971,20	9,450
C:001.009.003	SETTI IN C.A. euro	84'224,20	9,367
C:001.009.033	GIUNTI SISMICI euro	747,00	0,083
C:001.010	CORPO F - Piano Primo euro	15'064,63	1,675
C:001.010.004	TRAVI-CORDOLI IN C.A. euro	4'555,82	0,507
C:001.010.006	DEMOLIZIONI E RIMOZIONI euro	3'797,97	0,422
C:001.010.008	OPERE IN C.A. - INIEZIONI - RIPRISTINI euro	912,87	0,102
C:001.010.022	ASSISTENZE MURARIE euro	5'797,97	0,645
C:001.011	CORPO F - Piano Copertura euro	13'873,88	1,543
C:001.011.004	TRAVI-CORDOLI IN C.A. euro	5'360,02	0,596
C:001.011.005	STRUTTURE METALLICHE euro	8'513,86	0,947
C:002	OPERE EDILI euro	187'614,40	20,865
C:002.012	CORPO B euro	145'629,61	16,196
C:002.012.006	DEMOLIZIONI E RIMOZIONI euro	17'707,83	1,969
C:002.012.009	MURATURE - TAVOLATI - ANCORAGGI euro	17'004,58	1,891
C:002.012.010	INTONACI - RASATURE euro	3'133,87	0,349
C:002.012.012	ISOLAMENTI TERMICI-ACUSTICI euro	4'258,82	0,474
C:002.012.013	SISTEMI DI COPERTURA euro	71'337,73	7,934
C:002.012.014	OPERE DI IMPERMEABILIZZAZIONE euro	361,35	0,040
C:002.012.015	OPERE DA LATTONIERE euro	15'032,45	1,672
C:002.012.017	PAVIMENTI PER INTERNO euro	1'876,73	0,209
	A RIPORTARE		

Num.Ord. TARIFFA	DESIGNAZIONE DEI LAVORI	I M P O R T I	
		TOTALE	incid. %
	R I P O R T O		
C:002.012.018	CONTROSOFFITTI euro	199,55	0,022
C:002.012.019	OPERE DA FABBRO-SERRAMENTISTA euro	6'345,20	0,706
C:002.012.020	OPERE DA VETRAIO euro	574,27	0,064
C:002.012.021	OPERE DA VERNICIATORE euro	1'902,28	0,212
C:002.012.024	OPERE ACCESSORIE euro	5'894,95	0,656
C:002.013	AREE ESTERNE euro	33'200,94	3,692
C:002.013.006	DEMOLIZIONI E RIMOZIONI euro	5'275,88	0,587
C:002.013.016	PAVIMENTI PER ESTERNO euro	14'364,88	1,598
C:002.013.023	OPERE A VERDE - ARREDO URBANO euro	503,89	0,056
C:002.013.024	OPERE ACCESSORIE euro	13'056,29	1,452
C:002.014	SCALE ESTERNE euro	8'783,85	0,977
C:002.014.010	INTONACI - RASATURE euro	1'363,82	0,152
C:002.014.016	PAVIMENTI PER ESTERNO euro	1'543,28	0,172
C:002.014.019	OPERE DA FABBRO-SERRAMENTISTA euro	5'196,74	0,578
C:002.014.021	OPERE DA VERNICIATORE euro	680,01	0,076
C:004	IMPIANTI ELETTRICI euro	3'457,04	0,384
C:004.012	CORPO B euro	3'457,04	0,384
C:004.012.026	DISTRIBUZIONE PRINCIPALE VIE E CAVI euro	403,55	0,045
C:004.012.027	CAVI E ACCESSORI euro	133,00	0,015
C:004.012.028	APPARECCHIATURE ACCESSORIE - PRESE ELETTRICHE euro	795,80	0,089
C:004.012.029	APPARECCHIATURE DI ILLUMINAZIONE NORMALE ED EMERGENZA euro	1'443,75	0,161
C:004.012.036	RILEVAZIONE FUMI euro	680,94	0,076
	TOTALE euro	899'182,95	100,000
	Data, 23/11/2022		
	Il Tecnico		
	A R I P O R T A R E		

COMPUTO METRICO

OGGETTO: SEDE DELL'ISTITUTO SUPERIORE F.GONZAGA DI VIA F.LLI LODRINI
32 A CASTIGLIONE DELLE STIVIERE [MN] COMPLETAMENTO
ADEGUAMENTO SISMICO - LOTTO "B", 2° STRALCIO - CORPO DI
FABBRICA "B" CUP G21B21002130001

COMMITTENTE: PROVINCIA DI MANTOVA

PREZZARIO: LOMBARDIA 2022

Data, 23/11/2022

IL TECNICO

Num.Ord. TARIFFA	DESIGNAZIONE DEI LAVORI	DIMENSIONI				Quantità	IMPORTI	
		par.ug.	lung.	larg.	H/peso		unitario	TOTALE
	R I P O R T O							
	LAVORI A CORPO							
	OPERE STRUTTURALI (SpCat 1)							
	CORPO B - Esterni (Cat 1)							
	MICROPALI (SbCat 1)							
1 / 79 1C.03.150.0010.c 15/02/2021	Pali di piccolo diametro (micropali) per fondazioni, sottofondazioni ed ancoraggi, eseguiti mediante trivellazione a rotazione o rotopercolazione. Sono compresi: la trivellazione in terreni di qualsiasi natura e consistenza, la successiva iniezione a pressione di miscela cementizia con assorbimento fino a tre volte il volume teorico del foro, anche in più fasi; il tracciamento dei punti di infissione, la formazione di accessi e piani di lavoro, l'assistenza muraria, la rettifica o scapitozzatura delle teste; il carico, il trasporto alle discariche autorizzate dei materiali di risulta. Sono esclusi: la tubazione di rivestimento, l'armatura metallica, le prove di carico. - diametro 126-150 mm SpCat 1 - OPERE STRUTTURALI Cat 1 - CORPO B - Esterni SbCat 1 - MICROPALI	29,00			10,000	290,00		
	SOMMANO m					290,00	64,89	18'818,10
2 / 80 1C.03.150.0020.c 15/02/2021	Tubazione di rivestimento provvisoria per micropali; riferimento art. 1C.03.150.0010.a/g: - diametro del foro da 176 a 250 mm SpCat 1 - OPERE STRUTTURALI Cat 1 - CORPO B - Esterni SbCat 1 - MICROPALI Vedi voce n° 79 [m 290.00]					290,00		
	SOMMANO m					290,00	30,68	8'897,20
3 / 81 1C.03.150.0030 15/02/2021	Armatura di micropali con tubi di acciaio tipo S355 non valvolati compresi i manicotti di giunzione, in opera; riferimento art. 1C.03.150.0010.a/g SpCat 1 - OPERE STRUTTURALI Cat 1 - CORPO B - Esterni SbCat 1 - MICROPALI 35% della lunghezza micropalo Vedi voce n° 79 [m 290.00]	0,35			28,900	2'933,35		
	SOMMANO kg					2'933,35	1,46	4'282,69
4 / 82 1C.03.150.0040 15/02/2021	Armatura di micropali con tubi di acciaio tipo S355 in spezzoni manicottati, muniti di valvole di iniezione ogni 100 cm circa, per il 50% della lunghezza, in opera; riferimento art. 1C.03.150.0010.a/g SpCat 1 - OPERE STRUTTURALI Cat 1 - CORPO B - Esterni SbCat 1 - MICROPALI 65% della lunghezza micropalo Vedi voce n° 79 [m 290.00]	0,65			28,900	5'447,65		
	Piastre *(par.ug.=2*29)*(lung.=0,30*0,30)	58,00	0,09	0,025	7600,000	991,80		
	SOMMANO kg					6'439,45	1,76	11'333,43
5 / 83 NC.80.050.0010 15/02/2021	Solo trasporto generico di materiali sciolti, alle discariche o impianti di riciclaggio, oppure dalle cave, a qualsiasi distanza, di materiale già caricato sul							
	A R I P O R T A R E							43'331,42

Num.Ord. TARIFFA	DESIGNAZIONE DEI LAVORI	DIMENSIONI				Quantità	IMPORTI	
		par.ug.	lung.	larg.	H/peso		unitario	TOTALE
	R I P O R T O							43'331,42
6 / 84 1C.27.050.0100.a 15/02/2021	mezzo, e scarico SpCat 1 - OPERE STRUTTURALI Cat 1 - CORPO B - Esterni SbCat 1 - MICROPALI Vedi voce n° 79 [m 290.00] SOMMANO m ³		3,14	0,016		14,57		
						14,57	14,00	203,98
6 / 84 1C.27.050.0100.a 15/02/2021	Oneri per conferimento in impianti autorizzati dei seguenti rifiuti urbani e speciali non pericolosi:- terre e rocce non contenenti sostanze pericolose (CER 170504), presso impianto di smaltimento autorizzato per rifiuti inerti, secondo il giudizio di ammissibilità in discarica rilasciato dal laboratorio di analisi ai sensi del D.M. 27/09/2010 SpCat 1 - OPERE STRUTTURALI Cat 1 - CORPO B - Esterni SbCat 1 - MICROPALI Vedi voce n° 83 [m ³ 14.57] SOMMANO 100 kg					17,000	247,69	
						247,69	3,75	928,84
	Parziale MICROPALI (SbCat 1) euro							44'464,24
	FONDAZIONI IN C.A (SbCat 2)							
7 / 17 1C.04.020.0010.a 15/02/2021	Sottofondazioni realizzate mediante getto di calcestruzzo preconfezionato a prestazione garantita, diametro max degli aggregati 32 mm, consistenza S4, classe di resistenza:- C16/20 SpCat 1 - OPERE STRUTTURALI Cat 1 - CORPO B - Esterni SbCat 2 - FONDAZIONI IN C.A Scala Lato nord	21,37	4,50	2,100	0,100	0,95		
					0,100	2,14		
	Lato est							
	Paratie	73,00			0,100	7,30		
	Platea h=40	2,20			0,100	0,22		
		1,47			0,100	0,15		
	SOMMANO m ³					10,76	132,36	1'424,19
8 / 18 1C.04.350.0030.b 15/02/2021	Sovrapprezzo alle opere in conglomerato cementizio per impiego di calcestruzzo preconfezionato di tipo diverso rispetto al tipo S3 considerato nei prezzi precedenti : - classe di consistenza S5 superfluido, slump maggiore di 210 mm SpCat 1 - OPERE STRUTTURALI Cat 1 - CORPO B - Esterni SbCat 2 - FONDAZIONI IN C.A Vedi voce n° 17 [m ³ 10.76] SOMMANO m ³					10,76		
						10,76	8,81	94,80
9 / 19 1C.04.020.0040.e 15/02/2021	Strutture (pilastri, travi, corree, solette, murature di vani scala e ascensori),realizzate mediante getto di calcestruzzo preconfezionato a prestazione garantita, con l'ausilio di gru, pompa per calcestruzzo o qualsiasi altro mezzo di movimentazione, diametro max degli aggregati 32 mm, consistenza S5, per spessori non inferiori a 17 cm compresa vibratura, esclusi ferro e casseri: classe di resistenza - classe di esposizione:- C32/40 - XC1 e XC2 SpCat 1 - OPERE STRUTTURALI							
	A R I P O R T A R E							45'983,23

Num.Ord. TARIFFA	DESIGNAZIONE DEI LAVORI	DIMENSIONI				Quantità	IMPORTI	
		par.ug.	lung.	larg.	H/peso		unitario	TOTALE
	R I P O R T O							45'983,23
	Cat 1 - CORPO B - Esterni SbCat 2 - FONDAZIONI IN C.A Scala	5,21			0,600	3,13		
	Lato nord							
	Travi	21,37			1,500	32,06		
	Lato est							
	Paratie	73,00			1,500	109,50		
	Platea h=40	2,20			0,400	0,88		
		1,47			0,400	0,59		
	Platea h=60							
	SOMMANO m ³					146,16	193,73	28'315,58
10 / 20 IC.04.350.0040.a 15/02/2021	Sovrapprezzo/detrazione alle opere in conglomerato cementizio per impiego di calcestruzzo preconfezionato: - con aggregati di Diam. max 20 mm SpCat 1 - OPERE STRUTTURALI Cat 1 - CORPO B - Esterni SbCat 2 - FONDAZIONI IN C.A Vedi voce n° 19 [m ³ 146.16]					146,16		
	SOMMANO m ³					146,16	0,12	17,54
11 / 21 AP.STR.002 15/02/2021	Sovrapprezzo per impiego di calcestruzzo con classe di esposizione XC4. SpCat 1 - OPERE STRUTTURALI Cat 1 - CORPO B - Esterni SbCat 2 - FONDAZIONI IN C.A Vedi voce n° 19 [m ³ 146.16]					146,16		
	SOMMANO mc					146,16	3,10	453,10
12 / 22 IC.04.400.0010.a 15/02/2021	Casseforme per getti in calcestruzzo, eseguite fino a 4,50 m dal piano d'appoggio, con impiego di pannelli di legno lamellare, comprese armature di sostegno, disarmante, manutenzione e disarmo: - per fondazioni, plinti, travi rovesce, platee SpCat 1 - OPERE STRUTTURALI Cat 1 - CORPO B - Esterni SbCat 2 - FONDAZIONI IN C.A Scala *(lung.=2*4,35+0,60) Lato est (lung.=23-1,20)		9,30		1,500	13,95		
		2,00	25,40		1,500	76,20		
		2,00	21,80		1,500	65,40		
		2,00	3,85		1,500	11,55		
		4,00	3,15		1,500	18,90		
	SOMMANO m ²					186,00	17,58	3'269,88
13 / 23 IC.01.040.0120.b 15/02/2021	Perforazioni su conglomerati cementizi eseguite con idonea attrezzatura a sola rotazione a velocità ridotta, a qualsiasi altezza, profondità e giacitura, per spinottature, cuciture, legamenti murari, tirantature, iniezioni, canalizzazioni. Comprese assistenze murarie, opere provvisorie, piani di lavoro, apparecchi guida, pulizia del perforo, allontanamento macerie: - con diametro da 21 a 35 mm SpCat 1 - OPERE STRUTTURALI Cat 1 - CORPO B - Esterni SbCat 2 - FONDAZIONI IN C.A Connessioni in fondazione *(par.ug.=2*15)	30,00		0,600		18,00		
	SOMMANO m					18,00	44,86	807,48
	A R I P O R T A R E							78'846,81

Num.Ord. TARIFFA	DESIGNAZIONE DEI LAVORI	DIMENSIONI				Quantità	IMPORTI		
		par.ug.	lung.	larg.	H/peso		unitario	TOTALE	
	R I P O R T O							78'846,81	
14 / 24 IC.04.450.0010.a 15/02/2021	<p>Acciaio tondo in barre nervate per cemento armato, rispondente ai Criteri Ambientali Minimi di cui al Decreto 11 ottobre 2017 del Ministero dell'Ambiente e della tutela del Territorio e del Mare, con caratteristiche rispondenti alla norma UNI EN 10080 e prodotto con sistemi di controllo di produzione in stabilimento di cui al D.M.17/01/2018, in opera compresa lavorazione, posa, sormonti, sfrido, legature; qualità: - B450C</p> <p>SpCat 1 - OPERE STRUTTURALI Cat 1 - CORPO B - Esterni SbCat 2 - FONDAZIONI IN C.A Vedi voce n° 19 [m³ 146.16] Vedi voce n° 23 [m 18.00] *(H/peso=1,55*2,984)</p>					180,000 4,625	26'308,80 83,25		
	SOMMANO kg						26'392,05	1,79	47'241,77
15 / 25 IC.04.600.0010.c 15/02/2021	<p>Ancoraggi, fissaggi, inghisaggi, intasamenti con betoncino epossidico a base di resina epossidica bicomponente ed aggregati silicei di opportuna granulometria ed in corretto rapporto di peso in relazione all'impiego, provvisto di marcatura CE e conforme ai requisiti prestazionali richiesti dalla norma EN 1504-6 (prodotti per ancoraggio) : - betoncino epossidico bicomponente con inerti selezionati ed additivi, per ancoraggi speciali</p> <p>SpCat 1 - OPERE STRUTTURALI Cat 1 - CORPO B - Esterni SbCat 2 - FONDAZIONI IN C.A Vedi voce n° 23 [m 18.00]</p>	10,00			0,200		36,00		
	SOMMANO dm³						36,00	20,00	720,00
	Parziale FONDAZIONI IN C.A (SbCat 2) euro								82'344,34
	SETTI IN C.A. (SbCat 3)								
16 / 7 IC.04.020.0040.e 08/03/2021	<p>Strutture (pilastri, travi, corree, solette, murature di vani scala e ascensori),realizzate mediante getto di calcestruzzo preconfezionato a prestazione garantita, con l'ausilio di gru, pompa per calcestruzzo o qualsiasi altro mezzo di movimentazione, diametro max degli aggregati 32 mm, consistenza S5, per spessori non inferiori a 17 cm compresa vibratura, esclusi ferro e casseri: classe di resistenza - classe di esposizione:- C32/40 - XC1 e XC2</p> <p>SpCat 1 - OPERE STRUTTURALI Cat 1 - CORPO B - Esterni SbCat 3 - SETTI IN C.A.</p>								
		1,00	2,75	0,400	9,100	10,01			
		1,00	2,75	0,400	5,300	5,83			
		1,00	2,75	0,400	5,300	5,83			
		3,00	1,65	0,400	5,300	10,49			
		3,00	1,65	0,400	5,300	3,50			
		2,00	1,65	0,400	5,300	7,00			
		2,00	3,90	0,300	7,200	8,42			
			0,60	0,300	7,200	1,30			
	SOMMANO m³					52,38	193,73		10'147,58
17 / 8 IC.04.350.0040.a 15/02/2021	<p>Sovrapprezzo/detrazione alle opere in conglomerato cementizio per impiego di calcestruzzo preconfezionato: - con aggregati di Diam. max 20 mm</p> <p>SpCat 1 - OPERE STRUTTURALI Cat 1 - CORPO B - Esterni SbCat 3 - SETTI IN C.A. Vedi voce n° 7 [m³ 52.38]</p>						52,38		
	A R I P O R T A R E					52,38			136'956,16

Num.Ord. TARIFFA	DESIGNAZIONE DEI LAVORI	DIMENSIONI				Quantità	IMPORTI	
		par.ug.	lung.	larg.	H/peso		unitario	TOTALE
	R I P O R T O					52,38		136'956,16
	SOMMANO m ³					52,38	0,12	6,29
18 / 9 1C.04.400.0010.b 15/02/2021	Casseforme per getti in calcestruzzo, eseguite fino a 4,50 m dal piano d'appoggio, con impiego di pannelli di legno lamellare, comprese armature di sostegno, disarmante, manutenzione e disarmo: - per murature di cantinato ed in elevazione, di qualsiasi spessore SpCat 1 - OPERE STRUTTURALI Cat 1 - CORPO B - Esterni SbCat 3 - SETTI IN C.A. SBT_11 *(lung.=2,75*2+0,40*2) STB_7 *(lung.=2,75*2+0,40*2) SLB_8-7-6 *(lung.=1,65*2+0,40*2) SLB_5 *(lung.=1,65*2+0,40*2) SBT_13-14 *(lung.=2,75*2+0,40*2) STB_15 *(lung.=3,90*2+0,30*2) pilastro *(lung.=0,60*2+0,30*2)	1,00	6,30		5,300	33,39		
		1,00	6,30		5,300	33,39		
		3,00	4,10		5,300	65,19		
			4,10		5,300	21,73		
		2,00	6,30		5,300	66,78		
			8,40		7,200	60,48		
			1,80		7,200	12,96		
	SOMMANO m ²					293,92	20,60	6'054,75
19 / 10 AP.STR.002 15/02/2021	Sovraprezzo per impiego di calcestruzzo con classe di esposizione XC4. SpCat 1 - OPERE STRUTTURALI Cat 1 - CORPO B - Esterni SbCat 3 - SETTI IN C.A. Vedi voce n° 7 [m ³ 52.38]					52,38		
	SOMMANO mc					52,38	3,10	162,38
20 / 11 AP.STR.003 17/03/2021	Sovraprezzo per impiego di calcestruzzo con classe di esposizione XF2/3. SpCat 1 - OPERE STRUTTURALI Cat 1 - CORPO B - Esterni SbCat 3 - SETTI IN C.A. Vedi voce n° 7 [m ³ 52.38]					52,38		
	SOMMANO mc					52,38	11,38	596,08
21 / 12 1C.04.450.0010.a 15/02/2021	Acciaio tondo in barre nervate per cemento armato, rispondente ai Criteri Ambientali Minimi di cui al Decreto 11 ottobre 2017 del Ministero dell'Ambiente e della tutela del Territorio e del Mare, con caratteristiche rispondenti alla norma UNI EN 10080 e prodotto con sistemi di controllo di produzione in stabilimento di cui al D.M.17/01/2018, in opera compresa lavorazione, posa, sormonti, sfrido, legature; qualità: - B450C SpCat 1 - OPERE STRUTTURALI Cat 1 - CORPO B - Esterni SbCat 3 - SETTI IN C.A. Vedi voce n° 7 [m ³ 52.38]				180,000	9'428,40		
	SOMMANO kg					9'428,40	1,79	16'876,84
	Parziale SETTI IN C.A. (SbCat 3) euro							33'843,92
	DEMOLIZIONI E RIMOZIONI (SbCat 6)							
22 / 46 AP.STR.001 15/02/2021	Onere per demolizione a sezione ristretta per alloggiamento di elementi strutturali, per getti fondazioni, travi e cordoli in intradosso solaio, carpenteria, incassettature, fori isolati, passanti o ciechi, di qualunque forma, eseguita anche a più							
	A R I P O R T A R E							160'652,50

Num.Ord. TARIFFA	DESIGNAZIONE DEI LAVORI	DIMENSIONI				Quantità	IMPORTI	
		par.ug.	lung.	larg.	H/peso		unitario	TOTALE
	R I P O R T O							160'652,50
	riprese, con l'impiego di martello demolitore e di scalpello. Sono compresi la sagomatura del vano, la pulizia, l'allontanamento delle macerie con il carico e trasporto ad impianti di stoccaggio, di recupero o a discarica; le opere di presidio, i piani di lavoro, per successivo collegamento nuove fondazioni. SpCat 1 - OPERE STRUTTURALI Cat 1 - CORPO B - Esterni SbCat 6 - DEMOLIZIONI E RIMOZIONI					0,33		
	SOMMANO a corpo					0,33	13'646,20	4'503,25
	Parziale DEMOLIZIONI E RIMOZIONI (SbCat 6) euro							4'503,25
	SCAVI E MOVIMENTI TERRE (SbCat 7)							
23 / 15 1C.02.100.0020.a 23/03/2021	Scavo leggermente armato fino a 2.00 m di profondità, compresa l'armatura, il disarmo e la sistemazione del materiale a bordo scavo: - eseguito prevalentemente con mezzi meccanici SpCat 1 - OPERE STRUTTURALI Cat 1 - CORPO B - Esterni SbCat 7 - SCAVI E MOVIMENTI TERRE Lato est Lato nord vano scala	80,00	26,50	5,000	1,800 1,800	238,50 144,00		
	SOMMANO m³					382,50	10,51	4'020,08
24 / 26 1C.02.350.0010.a 15/02/2021	Rinterro di scavi con mezzi meccanici con carico, trasporto e scarico al luogo d'impiego, spianamenti e costipazione a strati non superiori a 50 cm, bagnatura e ricarichi: - con terre depositate nell'ambito del cantiere SpCat 1 - OPERE STRUTTURALI Cat 1 - CORPO B - Esterni SbCat 7 - SCAVI E MOVIMENTI TERRE Vedi scavo Vedi voce n° 15 [m³ 382.50] detrazione nuova fondazione Vedi voce n° 17 [m³ 10.76] Vedi voce n° 19 [m³ 146.16]					382,50 -10,76 -146,16		
	Sommano positivi m³ Sommano negativi m³	-1,00 -1,00				382,50 -156,92		
	SOMMANO m³					225,58	2,75	620,35
25 / 27 NC.80.050.0010 15/02/2021	Solo trasporto generico di materiali sciolti, alle discariche o impianti di riciclaggio, oppure dalle cave, a qualsiasi distanza, di materiale già caricato sul mezzo, e scarico SpCat 1 - OPERE STRUTTURALI Cat 1 - CORPO B - Esterni SbCat 7 - SCAVI E MOVIMENTI TERRE Vedi scavo Vedi voce n° 15 [m³ 382.50] detrazione reinterro Vedi voce n° 26 [m³ 225.58]					382,50 -225,58		
	Sommano positivi m³ Sommano negativi m³	-1,00				382,50 -225,58		
	SOMMANO m³					156,92	14,00	2'196,88
26 / 28	Oneri per conferimento in impianti autorizzati dei							
	A R I P O R T A R E							171'993,06

Num.Ord. TARIFFA	DESIGNAZIONE DEI LAVORI	DIMENSIONI				Quantità	IMPORTI		
		par.ug.	lung.	larg.	H/peso		unitario	TOTALE	
	R I P O R T O							171'993,06	
1C.27.050.0100.a 15/02/2021	seguenti rifiuti urbani e speciali non pericolosi:- terre e rocce non contenenti sostanze pericolose (CER 170504), presso impianto di smaltimento autorizzato per rifiuti inerti, secondo il giudizio di ammissibilità in discarica rilasciato dal laboratorio di analisi ai sensi del D.M. 27/09/2010 SpCat 1 - OPERE STRUTTURALI Cat 1 - CORPO B - Esterni SbCat 7 - SCAVIE MOVIMENTI TERRE Vedi voce n° 27 [m³ 156.92]					17,000	2'667,64		
	SOMMANO 100 kg						2'667,64	3,75	10'003,65
	Parziale SCAVIE MOVIMENTI TERRE (SbCat 7) euro								16'840,96
	SCALE IN C.A. (SbCat 32)								
27 / 1 1C.04.020.0040.e 10/03/2021	Strutture (pilastri, travi, corree, solette, murature di vani scala e ascensori),realizzate mediante getto di calcestruzzo preconfezionato a prestazione garantita, con l'ausilio di gru, pompa per calcestruzzo o qualsiasi altro mezzo di movimentazione, diametro max degli aggregati 32 mm, consistenza S5, per spessori non inferiori a 17 cm compresa vibratura, esclusi ferro e casseri: classe di resistenza - classe di esposizione:- C32/40 - XC1 e XC2 SpCat 1 - OPERE STRUTTURALI Cat 1 - CORPO B - Esterni SbCat 32 - SCALE IN C.A. Scala esterna	2,00	4,50	1,300	0,300	3,51			
			3,00	1,650	0,300	1,49			
			2,90	4,100	0,300	3,57			
	SOMMANO m³					8,57	193,73	1'660,27	
28 / 2 AP.STR.005 17/03/2021	Sovraprezzo per impiego di calcestruzzo con classe di esposizione XF4. SpCat 1 - OPERE STRUTTURALI Cat 1 - CORPO B - Esterni SbCat 32 - SCALE IN C.A. Vedi voce n° 1 [m³ 8.57]					8,57			
	SOMMANO mc					8,57	15,04	128,89	
29 / 3 AP.STR.002 17/03/2021	Sovraprezzo per impiego di calcestruzzo con classe di esposizione XC4. SpCat 1 - OPERE STRUTTURALI Cat 1 - CORPO B - Esterni SbCat 32 - SCALE IN C.A. Vedi voce n° 1 [m³ 8.57]					8,57			
	SOMMANO mc					8,57	3,10	26,57	
30 / 4 1C.04.350.0040.a 10/03/2021	Sovraprezzo/detrazione alle opere in conglomerato cementizio per impiego di calcestruzzo preconfezionato: - con aggregati di Diam. max 20 mm SpCat 1 - OPERE STRUTTURALI Cat 1 - CORPO B - Esterni SbCat 32 - SCALE IN C.A. Vedi voce n° 1 [m³ 8.57]					8,57			
	SOMMANO m³					8,57	0,12	1,03	
31 / 5 1C.04.400.0020.d	Casseforme per getti in calcestruzzo, eseguite fino a 4,50 m dal piano d'appoggio, con impiego di tavole di								
	A R I P O R T A R E							183'813,47	

Num.Ord. TARIFFA	DESIGNAZIONE DEI LAVORI	DIMENSIONI				Quantità	IMPORTI	
		par.ug.	lung.	larg.	H/peso		unitario	TOTALE
	R I P O R T O							183'813,47
10/03/2021	abete, comprese armature di sostegno, disarmante, manutenzione e disarmo: - per rampe scala rette, in curva o a piè d'oca, pareti di spessore inferiore a 15 cm, balconi, gronde. SpCat 1 - OPERE STRUTTURALI Cat 1 - CORPO B - Esterni SbCat 32 - SCALE IN C.A. Scala esterna	2,00	4,50 2,90	1,300 1,300	0,300 0,300	3,51 1,13	55,18	256,04
	SOMMANO m ²					4,64		
32 / 6 1C.04.450.0010.a 10/03/2021	Acciaio tondo in barre nervate per cemento armato, rispondente ai Criteri Ambientali Minimi di cui al Decreto 11 ottobre 2017 del Ministero dell'Ambiente e della tutela del Territorio e del Mare, con caratteristiche rispondenti alla norma UNI EN 10080 e prodotto con sistemi di controllo di produzione in stabilimento di cui al D.M.17/01/2018, in opera compresa lavorazione, posa, sormonti, sfrido, legature; qualità: - B450C SpCat 1 - OPERE STRUTTURALI Cat 1 - CORPO B - Esterni SbCat 32 - SCALE IN C.A. Vedi voce n° 1 [m ³ 8.57]				180,000	1'542,60	1,79	2'761,25
	SOMMANO kg					1'542,60		
	Parziale SCALE IN C.A. (SbCat 32) euro							4'834,05
	INDAGINI GEOGNOSTICHE (SbCat 34)							
33 / 86 1C.00.065.0040.b 10/12/2021	Test di cessione:- ex DM 05/02/98 (art. 9 - All. 3) - DM 186/06 Allegato 3 SpCat 1 - OPERE STRUTTURALI Cat 1 - CORPO B - Esterni SbCat 34 - INDAGINI GEOGNOSTICHE					3,00	154,81	464,43
	SOMMANO cad					3,00		
	Parziale INDAGINI GEOGNOSTICHE (SbCat 34) euro Parziale CORPO B - Esterni (Cat 1) euro							464,43 187'295,19
	A R I P O R T A R E							187'295,19

Num.Ord. TARIFFA	DESIGNAZIONE DEI LAVORI	DIMENSIONI				Quantità	IMPORTI		
		par.ug.	lung.	larg.	H/peso		unitario	TOTALE	
	R I P O R T O							187'295,19	
34 / 29 1C.04.020.0010.a 15/02/2021	<p style="text-align: center;">CORPO B - Piano Terra (Cat 2) FONDAZIONI IN C.A (SbCat 2)</p> <p>Sottofondazioni realizzate mediante getto di calcestruzzo preconfezionato a prestazione garantita, diametro max degli aggregati 32 mm, consistenza S4, classe di resistenza:- C16/20 SpCat 1 - OPERE STRUTTURALI Cat 2 - CORPO B - Piano Terra SbCat 2 - FONDAZIONI IN C.A Fondazioni perimetrali</p> <p style="text-align: right;">Fondazione Setti STB 13-14</p> <p style="text-align: right;">SOMMANO m³</p>	2,00	3,75 7,65	1,425 0,700	0,100 0,100	1,07 0,54	1,61	132,36	213,10
35 / 30 1C.04.350.0030.b 15/02/2021	<p>Sovrapprezzo alle opere in conglomerato cementizio per impiego di calcestruzzo preconfezionato di tipo diverso rispetto al tipo S3 considerato nei prezzi precedenti : - classe di consistenza S5 superfluido, slump maggiore di 210 mm SpCat 1 - OPERE STRUTTURALI Cat 2 - CORPO B - Piano Terra SbCat 2 - FONDAZIONI IN C.A Vedi voce n° 29 [m³ 1.61]</p> <p style="text-align: right;">SOMMANO m³</p>					1,61	1,61	8,81	14,18
36 / 31 1C.04.020.0040.e 15/02/2021	<p>Strutture (pilastri, travi, corree, solette, murature di vani scala e ascensori),realizzate mediante getto di calcestruzzo preconfezionato a prestazione garantita, con l'ausilio di gru, pompa per calcestruzzo o qualsiasi altro mezzo di movimentazione, diametro max degli aggregati 32 mm, consistenza S5, per spessori non inferiori a 17 cm compresa vibratura, esclusi ferro e casseri: classe di resistenza - classe di esposizione:- C32/40 - XC1 e XC2 SpCat 1 - OPERE STRUTTURALI Cat 2 - CORPO B - Piano Terra SbCat 2 - FONDAZIONI IN C.A Fondazioni perimetrali</p> <p style="text-align: right;">Fondazione Setti STB 13-14</p> <p style="text-align: right;">SOMMANO m³</p>	2,00	3,75 7,65	1,425 0,700	1,500 1,500	16,03 8,03	24,06	193,73	4'661,14
37 / 32 1C.04.350.0040.a 15/02/2021	<p>Sovrapprezzo/detrazione alle opere in conglomerato cementizio per impiego di calcestruzzo preconfezionato: - con aggregati di Diam. max 20 mm SpCat 1 - OPERE STRUTTURALI Cat 2 - CORPO B - Piano Terra SbCat 2 - FONDAZIONI IN C.A Vedi voce n° 31 [m³ 24.06]</p> <p style="text-align: right;">SOMMANO m³</p>					24,06	24,06	0,12	2,89
38 / 33 AP.STR.002 15/02/2021	<p>Sovrapprezzo per impiego di calcestruzzo con classe di esposizione XC4. SpCat 1 - OPERE STRUTTURALI Cat 2 - CORPO B - Piano Terra SbCat 2 - FONDAZIONI IN C.A Vedi voce n° 31 [m³ 24.06]</p> <p style="text-align: right;">SOMMANO mc</p>					24,06	24,06	3,10	74,59
	A R I P O R T A R E								192'261,09

Num.Ord. TARIFFA	DESIGNAZIONE DEI LAVORI	DIMENSIONI				Quantità	IMPORTI	
		par.ug.	lung.	larg.	H/peso		unitario	TOTALE
	R I P O R T O							192'261,09
39 / 34 IC.04.400.0010.a 15/02/2021	Casseforme per getti in calcestruzzo, eseguite fino a 4,50 m dal piano d'appoggio, con impiego di pannelli di legno lamellare, comprese armature di sostegno, disarmante, manutenzione e disarmo: - per fondazioni, plinti, travi rovesce, platee SpCat 1 - OPERE STRUTTURALI Cat 2 - CORPO B - Piano Terra SbCat 2 - FONDAZIONI IN C.A Fondazioni perimetrali Fondazione Setti STB 13-14 *(lung.=3,75*2+1,425)	2,00 2,00	8,93 7,65		1,500 1,500	26,79 22,95		
	SOMMANO m ²					49,74	17,58	874,43
40 / 35 IC.01.040.0120.b 15/02/2021	Perforazioni su conglomerati cementizi eseguite con idonea attrezzatura a sola rotazione a velocità ridotta, a qualsiasi altezza, profondità e giacitura, per spinottature, cuciture, legamenti murari, tirantature, iniezioni, canalizzazioni. Comprese assistenze murarie, opere provvisorie, piani di lavoro, apparecchi guida, pulizia del perforo, allontanamento macerie: - con diametro da 21 a 35 mm SpCat 1 - OPERE STRUTTURALI Cat 2 - CORPO B - Piano Terra SbCat 2 - FONDAZIONI IN C.A lato sud *(par.ug.=2*8)	16,00		0,400		6,40		
	SOMMANO m					6,40	44,86	287,10
41 / 36 IC.04.450.0010.a 15/02/2021	Acciaio tondo in barre nervate per cemento armato, rispondente ai Criteri Ambientali Minimi di cui al Decreto 11 ottobre 2017 del Ministero dell'Ambiente e della tutela del Territorio e del Mare, con caratteristiche rispondenti alla norma UNI EN 10080 e prodotto con sistemi di controllo di produzione in stabilimento di cui al D.M.17/01/2018, in opera compresa lavorazione, posa, sormonti, sfrido, legature; qualità: - B450C SpCat 1 - OPERE STRUTTURALI Cat 2 - CORPO B - Piano Terra SbCat 2 - FONDAZIONI IN C.A Vedi voce n° 31 [m ³ 24.06] Vedi voce n° 35 [m 6.40]				180,000 48,000	4'330,80 307,20		
	SOMMANO kg					4'638,00	1,79	8'302,02
42 / 37 IC.04.600.0010.c 15/02/2021	Ancoraggi, fissaggi, inghisaggi, intasamenti con betoncino epossidico a base di resina epossidica bicomponente ed aggregati silicei di opportuna granulometria ed in corretto rapporto di peso in relazione all'impiego, provvisto di marcatura CE e conforme ai requisiti prestazionali richiesti dalla norma EN 1504-6 (prodotti per ancoraggio) : - betoncino epossidico bicomponente con inerti selezionati ed additivi, per ancoraggi speciali SpCat 1 - OPERE STRUTTURALI Cat 2 - CORPO B - Piano Terra SbCat 2 - FONDAZIONI IN C.A Vedi voce n° 35 [m 6.40]	10,00			0,200	12,80		
	SOMMANO dm ³					12,80	20,00	256,00
	Parziale FONDAZIONI IN C.A (SbCat 2) euro							14'685,45
	SETTI IN C.A. (SbCat 3)							
	A R I P O R T A R E							201'980,64

Num.Ord. TARIFFA	DESIGNAZIONE DEI LAVORI	DIMENSIONI				Quantità	IMPORTI	
		par.ug.	lung.	larg.	H/peso		unitario	TOTALE
	R I P O R T O							201'980,64
43 / 185 1C.04.020.0040.e 08/03/2021	Strutture (pilastri, travi, corree, solette, murature di vani scala e ascensori),realizzate mediante getto di calcestruzzo preconfezionato a prestazione garantita, con l'ausilio di gru, pompa per calcestruzzo o qualsiasi altro mezzo di movimentazione, diametro max degli aggregati 32 mm, consistenza S5, per spessori non inferiori a 17 cm compresa vibratura, esclusi ferro e casseri: classe di resistenza - classe di esposizione:- C32/40 - XC1 e XC2 SpCat 1 - OPERE STRUTTURALI Cat 2 - CORPO B - Piano Terra SbCat 3 - SETTI IN C.A. SBT_1-2-3-4-5 SBT_12	5,00	2,75 1,85	0,400 0,450	9,100 5,300	50,05 4,41		
	SOMMANO m ³					54,46	193,73	10'550,54
44 / 186 1C.04.350.0040.a 15/02/2021	Sovrapprezzo/detrazione alle opere in conglomerato cementizio per impiego di calcestruzzo preconfezionato: - con aggregati di Diam. max 20 mm SpCat 1 - OPERE STRUTTURALI Cat 2 - CORPO B - Piano Terra SbCat 3 - SETTI IN C.A. Vedi voce n° 185 [m ³ 54.46]					54,46		
	SOMMANO m ³					54,46	0,12	6,54
45 / 187 1C.04.400.0010.b 15/02/2021	Casseforme per getti in calcestruzzo, eseguite fino a 4,50 m dal piano d'appoggio, con impiego di pannelli di legno lamellare, comprese armature di sostegno, disarmante, manutenzione e disarmo: - per murature di cantinato ed in elevazione, di qualsiasi spessore SpCat 1 - OPERE STRUTTURALI Cat 2 - CORPO B - Piano Terra SbCat 3 - SETTI IN C.A. SBT_1-2-3-4-5 *(lung.=2,75*2+0,4*2) SBT_12 *(lung.=1,85*2+0,45*2)	5,00	6,30 4,60		9,100 5,300	286,65 24,38		
	SOMMANO m ²					311,03	20,60	6'407,22
46 / 188 NP.STR.01 15/02/2021	Sovrapprezzo per impiego di calcestruzzo con classe di esposizione XC4 SpCat 1 - OPERE STRUTTURALI Cat 2 - CORPO B - Piano Terra SbCat 3 - SETTI IN C.A. Vedi voce n° 185 [m ³ 54.46]					54,46		
	SOMMANO mc					54,46	3,10	168,83
47 / 189 NP.STR.02 17/03/2021	Sovrapprezzo per impiego di calcestruzzo con classe di esposizione XF2/3 SpCat 1 - OPERE STRUTTURALI Cat 2 - CORPO B - Piano Terra SbCat 3 - SETTI IN C.A. Vedi voce n° 185 [m ³ 54.46]					54,46		
	SOMMANO mc					54,46	11,38	619,75
48 / 190 1C.04.450.0010.a 15/02/2021	Acciaio tondo in barre nervate per cemento armato, rispondente ai Criteri Ambientali Minimi di cui al Decreto 11 ottobre 2017 del Ministero dell'Ambiente e della tutela del Territorio e del Mare, con caratteristiche rispondenti alla norma UNI EN 10080 e prodotto con sistemi di controllo di produzione in stabilimento di cui al D.M.17/01/2018, in opera							
	A R I P O R T A R E							219'733,52

Num.Ord. TARIFFA	DESIGNAZIONE DEI LAVORI	DIMENSIONI				Quantità	IMPORTI	
		par.ug.	lung.	larg.	H/peso		unitario	TOTALE
	R I P O R T O							219'733,52
	compresa lavorazione, posa, sormonti, sfrido, legature; qualità: - B450C SpCat 1 - OPERE STRUTTURALI Cat 2 - CORPO B - Piano Terra SbCat 3 - SETTI IN C.A. Vedi voce n° 185 [m³ 54.46]	180,00				9'802,80		
	SOMMANO kg					9'802,80	1,79	17'547,01
	Parziale SETTI IN C.A. (SbCat 3) euro							35'299,89
	DEMOLIZIONI E RIMOZIONI (SbCat 6)							
49 / 69 AP.STR.001 15/02/2021	Onere per demolizione a sezione ristretta per alloggiamento di elementi strutturali, per getti fondazioni, travi e cordoli in intradosso solaio, carpenteria, incassettature, fori isolati, passanti o ciechi, di qualunque forma, eseguita anche a più riprese, con l'impiego di martello demolitore e di scalpello. Sono compresi la sagomatura del vano, la pulizia, l'allontanamento delle macerie con il carico e trasporto ad impianti di stoccaggio, di recupero o a discarica; le opere di presidio, i piani di lavoro, per successivo collegamento nuove fondazioni. SpCat 1 - OPERE STRUTTURALI Cat 2 - CORPO B - Piano Terra SbCat 6 - DEMOLIZIONI E RIMOZIONI					0,34		
	SOMMANO a corpo					0,34	13'646,20	4'639,71
	Parziale DEMOLIZIONI E RIMOZIONI (SbCat 6) euro							4'639,71
	SCAVI E MOVIMENTI TERRE (SbCat 7)							
50 / 16 1C.02.200.0010 15/02/2021	Scavo all'interno di edificio, eseguito con mezzi meccanici ed interventi manuali ove necessario, di materie di qualsiasi natura e consistenza. Compresa la demolizione di trovanti rocciosi e relitti di murature fino a 0,75 m³; opere provvisoriale di segnalazione e protezione; sollevamento delle materie, trasporto all'esterno, carico e trasporto ad impianti di stoccaggio, di recupero o a discarica. Esclusi oneri di smaltimento SpCat 1 - OPERE STRUTTURALI Cat 2 - CORPO B - Piano Terra SbCat 7 - SCAVI E MOVIMENTI TERRE Trattamenti interni per successiva formazione nuove fondazioni interne		7,65	1,500	1,500	17,21		
	Fondazione Setti STB 13-14							
	SOMMANO m³					17,21	147,94	2'546,05
51 / 40 1C.02.350.0020.a 16/02/2021	Rinterro di scavi eseguito a mano, compreso spianamenti, costipazione a strati non superiori a 50 cm, bagnatura e ricarichi: - con materiale di scavo depositato a bordo scavo SpCat 1 - OPERE STRUTTURALI Cat 2 - CORPO B - Piano Terra SbCat 7 - SCAVI E MOVIMENTI TERRE Vedi voce n° 16 [m³ 17.21] Detrazione fondazione Vedi voce n° 29 [m³ 1.61] Vedi voce n° 31 [m³ 24.06]					17,21		
	Sommano positivi m³					17,21		
	-1,00					-1,61		
	-1,00					-24,06		
	Sommano positivi m³					17,21		
	A R I P O R T A R E					-8,46		244'466,29

Num.Ord. TARIFFA	DESIGNAZIONE DEI LAVORI	DIMENSIONI				Quantità	IMPORTI	
		par.ug.	lung.	larg.	H/peso		unitario	TOTALE
	R I P O R T O					-8,46		244'466,29
	Sommano negativi m ³					-25,67		
	SI DETRAGGONO m ³					-8,46	25,45	-215,31
52 / 41 IC.27.050.0100.f 15/02/2021	Oneri per conferimento in impianti autorizzati dei seguenti rifiuti urbani e speciali non pericolosi:- rifiuti misti dell'attività di costruzione e demolizione (CER 170904) presso impianto di recupero autorizzato, secondo il giudizio di ammissibilità in discarica rilasciato dal laboratorio di analisi ai sensi del D.M. 27/09/2010 SpCat 1 - OPERE STRUTTURALI Cat 2 - CORPO B - Piano Terra SbCat 7 - SCAVIE MOVIMENTI TERRE Vedi voce n° 16 [m ³ 17.21] detrazione reinterro Vedi voce n° 40 [m ³ -8.46]					17,000	292,57	
		-1,00				17,000	143,82	
	SOMMANO 100 kg						436,39	1,87
	Parziale SCAVIE MOVIMENTI TERRE (SbCat 7) euro							3'146,79
	ASSISTENZE MURARIE (SbCat 22)							
53 / 78 AP.STR.004 17/03/2021	Assistenze murarie-impiantistiche alle lavorazioni strutturali ed edili annesse. Piccole demolizioni e ripristini, spostamenti e riposizionamenti impianti elettrici/speciali/idrici/meccanici/idronici. Compreso e compensato ogni onere necessario alla messa in funzione dell'edificio. SpCat 1 - OPERE STRUTTURALI Cat 2 - CORPO B - Piano Terra SbCat 22 - ASSISTENZE MURARIE						0,25	
	SOMMANO a corpo						0,25	11'095,60
	Parziale ASSISTENZE MURARIE (SbCat 22) euro							2'773,90
	Parziale CORPO B - Piano Terra (Cat 2) euro							60'545,74
	A R I P O R T A R E							247'840,93

Num.Ord. TARIFFA	DESIGNAZIONE DEI LAVORI	DIMENSIONI				Quantità	IMPORTI	
		par.ug.	lung.	larg.	H/peso		unitario	TOTALE
	RIPORTO							247'840,93
54 / 38 1C.04.020.0040.e 15/02/2021	CORPO B - Piano Primo (Cat 3) SETTI IN C.A. (SbCat 3) Strutture (pilastri, travi, corree, solette, murature di vani scala e ascensori),realizzate mediante getto di calcestruzzo preconfezionato a prestazione garantita, con l'ausilio di gru, pompa per calcestruzzo o qualsiasi altro mezzo di movimentazione, diametro max degli aggregati 32 mm, consistenza S5, per spessori non inferiori a 17 cm compresa vibratura, esclusi ferro e casseri: classe di resistenza - classe di esposizione:- C32/40 - XC1 e XC2 SpCat 1 - OPERE STRUTTURALI Cat 3 - CORPO B - Piano Primo SbCat 3 - SETTI IN C.A. STB_13-14	2,00	1,65	0,400	5,300	7,00		
	SOMMANO m³					7,00	193,73	1'356,11
55 / 39 1C.04.350.0040.a 15/02/2021	Sovrapprezzo/detrazione alle opere in conglomerato cementizio per impiego di calcestruzzo preconfezionato: - con aggregati di Diam. max 20 mm SpCat 1 - OPERE STRUTTURALI Cat 3 - CORPO B - Piano Primo SbCat 3 - SETTI IN C.A. Vedi voce n° 38 [m³ 7.00]					7,00		
	SOMMANO m³					7,00	0,12	0,84
56 / 42 1C.04.400.0010.b 15/02/2021	Casseforme per getti in calcestruzzo, eseguite fino a 4,50 m dal piano d'appoggio, con impiego di pannelli di legno lamellare, comprese armature di sostegno, disarmante, manutenzione e disarmo: - per murature di cantinato ed in elevazione, di qualsiasi spessore SpCat 1 - OPERE STRUTTURALI Cat 3 - CORPO B - Piano Primo SbCat 3 - SETTI IN C.A. STB_13-14 *(lung.=1,65*2+0,40*2)	2,00	4,10		5,300	43,46		
	SOMMANO m²					43,46	20,60	895,28
57 / 43 AP.STR.002 15/02/2021	Sovraprezzo per impiego di calcestruzzo con classe di esposizione XC4. SpCat 1 - OPERE STRUTTURALI Cat 3 - CORPO B - Piano Primo SbCat 3 - SETTI IN C.A. Vedi voce n° 38 [m³ 7.00]					7,00		
	SOMMANO mc					7,00	3,10	21,70
58 / 44 AP.STR.003 17/03/2021	Sovraprezzo per impiego di calcestruzzo con classe di esposizione XF2/3. SpCat 1 - OPERE STRUTTURALI Cat 3 - CORPO B - Piano Primo SbCat 3 - SETTI IN C.A. Vedi voce n° 38 [m³ 7.00]					7,00		
	SOMMANO mc					7,00	11,38	79,66
59 / 45 1C.04.450.0010.a 15/02/2021	Acciaio tondo in barre nervate per cemento armato, rispondente ai Criteri Ambientali Minimi di cui al Decreto 11 ottobre 2017 del Ministero dell'Ambiente e della tutela del Territorio e del Mare, con caratteristiche rispondenti alla norma UNI EN 10080 e prodotto con sistemi di controllo di produzione in							
	A RIPORTARE							250'194,52

Num.Ord. TARIFFA	DESIGNAZIONE DEI LAVORI	DIMENSIONI				Quantità	IMPORTI	
		par.ug.	lung.	larg.	H/peso		unitario	TOTALE
	R I P O R T O							250'194,52
	stabilimento di cui al D.M.17/01/2018, in opera compresa lavorazione, posa, sormonti, sfrido, legature; qualità: - B450C SpCat 1 - OPERE STRUTTURALI Cat 3 - CORPO B - Piano Primo SbCat 3 - SETTI IN C.A. Vedi voce n° 38 [m³ 7.00]				180,000	1'260,00		
	SOMMANO kg					1'260,00	1,79	2'255,40
	Parziale SETTI IN C.A. (SbCat 3) euro							4'608,99
	TRAVI-CORDOLI IN C.A. (SbCat 4)							
60 / 50 1C.04.750.0040.b 16/02/2021	Strutture varie (pilastri, travi, solette, gronde ecc) in conglomerato cementizio realizzate mediante getto manuale del calcestruzzo confezionato in betoniera, con cemento 42.5 R ed inerti ad assortimento granulometrico adeguato alla destinazione del getto, con resistenza caratteristica: - C25/30 (circa 400 kg/m³ di cemento) SpCat 1 - OPERE STRUTTURALI Cat 3 - CORPO B - Piano Primo SbCat 4 - TRAVI-CORDOLI IN C.A.							
	trave collegamento SBL8-SBL3 *(lung.=6,85+3,10+1,20)		11,15	0,400	0,600	2,68		
	trave collegamento SBT10-SBL4/7		15,00	0,400	0,600	3,60		
	trave collegamento SBL7-SBL4 *(lung.=7,25+1,20)		8,45	0,400	0,600	2,03		
	trave collegamento SBT13-SBL4/7 *(lung.=8,10+4)		12,10	0,400	0,600	2,90		
	trave collegamento SBL4-SBT6 *(lung.=7,45-2,75+14)		18,70	0,400	0,600	4,49		
	trave collegamento SBT13-SBT14		8,20	0,400	0,600	1,97		
	trave collegamento SBT13-SBT14	2,00	8,20	0,250	0,500	2,05		
	trave collegamento SBL6-SBL8	2,00	3,00	0,400	0,600	1,44		
	Solaio interno		8,70	2,300	0,190	3,80		
	SOMMANO m³					37,04	207,55	7'687,65
61 / 51 1C.10.200.0090.a 09/03/2021	Isolamento termico, realizzato sotto pavimento con lastre di polistirene espanso estruso, superficie liscia con pelle, bordi battentati, prodotte con gas senza CFC e HCFC; conduttività termica W/mK 0,032 per spessori fino a 40 mm, e W/mK 0,034 per spessori da 50 mm e oltre, resistenza alla compressione kPa 250 per spessori fino a 40 mm, e kPa 300 per spessori da 50 mm e oltre; reazione al fuoco Euroclasse E; conformi alla norma UNI EN 13164, con marcatura CE. Compresi: tagli e sigillature relative, adattamenti, fissaggi con qualsiasi mezzo su qualsiasi struttura, raccordi, assistenze murarie. Negli spessori: - spessore 30 mm SpCat 1 - OPERE STRUTTURALI Cat 3 - CORPO B - Piano Primo SbCat 4 - TRAVI-CORDOLI IN C.A.							
	Solette		8,70	2,300		20,01		
	SOMMANO m²					20,01	12,95	259,13
62 / 52 1C.10.200.0090.b 09/03/2021	Isolamento termico, realizzato sotto pavimento con lastre di polistirene espanso estruso, superficie liscia con pelle, bordi battentati, prodotte con gas senza CFC e HCFC; conduttività termica W/mK 0,032 per							
	A R I P O R T A R E							260'396,70

Num.Ord. TARIFFA	DESIGNAZIONE DEI LAVORI	DIMENSIONI				Quantità	IMPORTI			
		par.ug.	lung.	larg.	H/peso		unitario	TOTALE		
	R I P O R T O							260'396,70		
	<p>spessori fino a 40 mm, e W/mK 0,034 per spessori da 50 mm e oltre, resistenza alla compressione kPa 250 per spessori fino a 40 mm, e kPa 300 per spessori da 50 mm e oltre; reazione al fuoco Euroclasse E; conformi secondo la norma UNI EN 13164, con marcatura CE. Compresi: tagli e sigillature relative, adattamenti, fissaggi con qualsiasi mezzo su qualsiasi struttura, raccordi, assistenze murarie. Negli spessori: - per ogni 10 mm in più</p> <p>SpCat 1 - OPERE STRUTTURALI Cat 3 - CORPO B - Piano Primo SbCat 4 - TRAVI-CORDOLI IN C.A. Vedi voce n° 51 [m² 20.01]</p> <p style="text-align: right;">SOMMANO m² x cm</p>	2,00				40,02				
						40,02	3,25	130,07		
63 / 53 1C.04.350.0030.b 16/02/2021	<p>Sovrapprezzo alle opere in conglomerato cementizio per impiego di calcestruzzo preconfezionato di tipo diverso rispetto al tipo S3 considerato nei prezzi precedenti : - classe di consistenza S5 superfluido, slump maggiore di 210 mm</p> <p>SpCat 1 - OPERE STRUTTURALI Cat 3 - CORPO B - Piano Primo SbCat 4 - TRAVI-CORDOLI IN C.A. Vedi voce n° 50 [m³ 37.04]</p> <p style="text-align: right;">SOMMANO m³</p>					37,04				
						37,04	8,81	326,32		
64 / 54 1C.04.400.0010.c 16/02/2021	<p>Casseforme per getti in calcestruzzo, eseguite fino a 4,50 m dal piano d'appoggio, con impiego di pannelli di legno lamellare, comprese armature di sostegno, disarmante, manutenzione e disarmo: - orizzontali per solette piene</p> <p>SpCat 1 - OPERE STRUTTURALI Cat 3 - CORPO B - Piano Primo SbCat 4 - TRAVI-CORDOLI IN C.A.</p> <p style="text-align: center;">trave collegamento SBL8-SBL3 *(lung.=6,85+3,10+1,20)*(larg.=0,400+2*0,60)</p> <p style="text-align: center;">trave collegamento SBT10-SBL4/7</p> <p style="text-align: center;">trave collegamento SBL7-SBL4 *(lung.=7,25+1,20)</p> <p>(larg.=0,600*3)</p> <p style="text-align: center;">trave collegamento SBT13-SBL4/7 *(lung.=8,10+4)</p> <p style="text-align: center;">trave collegamento SBL4-SBT6 *(lung.=7,45-2,75+14)</p> <p style="text-align: center;">trave collegamento SBT13-SBT14</p> <p style="text-align: center;">trave collegamento SBT13-SBT14 *(larg.=0,250+2*0,50)</p> <p style="text-align: center;">trave collegamento SBL6-SBL8 *(larg.=0,400+2*1)</p> <p style="text-align: center;">Solaio interno</p> <p style="text-align: right;">SOMMANO m²</p>	2,00 2,00	11,15 15,00 8,45 3,10 12,10 18,70 8,20 8,20 3,00 27,40 8,70	1,600 1,600 1,600 1,800 1,600 1,600 1,600 1,250 1,600 2,400 2,300	0,190	17,84 24,00 13,52 5,58 19,36 29,92 13,12 20,50 9,60 65,76 3,80		223,00	22,86	5'097,78
65 / 55 1C.01.040.0120.b 16/02/2021	<p>Perforazioni su conglomerati cementizi eseguite con idonea attrezzatura a sola rotazione a velocità ridotta, a qualsiasi altezza, profondità e giacitura, per spinottature, cuciture, legamenti murari, tirantature, iniezioni, canalizzazioni. Comprese assistenze murarie, opere provvisoriale, piani di lavoro, apparecchi guida, pulizia del perforo, allontanamento macerie: - con diametro da 21 a 35 mm</p> <p>SpCat 1 - OPERE STRUTTURALI Cat 3 - CORPO B - Piano Primo SbCat 4 - TRAVI-CORDOLI IN C.A.</p>									
	A R I P O R T A R E							265'950,87		

Num.Ord. TARIFFA	DESIGNAZIONE DEI LAVORI	DIMENSIONI				Quantità	IMPORTI	
		par.ug.	lung.	larg.	H/peso		unitario	TOTALE
	RIPORTO							265'950,87
66 / 56 1C.04.450.0010.a 15/02/2021	<p>SOMMANO m</p> <p>Acciaio tondo in barre nervate per cemento armato, rispondente ai Criteri Ambientali Minimi di cui al Decreto 11 ottobre 2017 del Ministero dell'Ambiente e della tutela del Territorio e del Mare, con caratteristiche rispondenti alla norma UNI EN 10080 e prodotto con sistemi di controllo di produzione in stabilimento di cui al D.M.17/01/2018, in opera compresa lavorazione, posa, sormonti, sfrido, legature; qualità: - B450C SpCat 1 - OPERE STRUTTURALI Cat 3 - CORPO B - Piano Primo SbCat 4 - TRAVI-CORDOLI IN C.A. Vedi voce n° 50 [m³ 37.04]</p> <p>SOMMANO kg</p>	250,00	0,25			62,50	44,86	2'803,75
						62,50		
					180,000	6'667,20		
						6'667,20	1,79	11'934,29
67 / 57 1C.04.600.0010.c 16/02/2021	<p>Ancoraggi, fissaggi, inghisaggi, intasamenti con betoncino epossidico a base di resina epossidica bicomponente ed aggregati silicei di opportuna granulometria ed in corretto rapporto di peso in relazione all'impiego, provvisto di marcatura CE e conforme ai requisiti prestazionali richiesti dalla norma EN 1504-6 (prodotti per ancoraggio) : - betoncino epossidico bicomponente con inerti selezionati ed additivi, per ancoraggi speciali</p> <p>SpCat 1 - OPERE STRUTTURALI Cat 3 - CORPO B - Piano Primo SbCat 4 - TRAVI-CORDOLI IN C.A. Vedi voce n° 55 [m 62.50]</p> <p>SOMMANO dm³</p>	10,00			0,200	125,00		
						125,00	20,00	2'500,00
	Parziale TRAVI-CORDOLI IN C.A. (SbCat 4) euro							30'738,99
	STRUTTURE METALLICHE (SbCat 5)							
68 / 47 1C.22.020.0010.h 09/03/2021	<p>Carpenteria metallica limitata a parti di edifici per travature per solai, coperture, ossature, rampe e ripiani scale, pensiline, balconi e simili, in opera imbullonata o saldata. Acciaio del tipo S235, S275 e S355. Compresi i profilati di qualsiasi tipo, sezione e dimensione, piastre, squadre, tiranti, bulloni, fori, fissaggi; mano di antiruggine; trasporti e sollevamenti; opere di sostegno e protezione, esclusi oneri per demolizioni e ripristini di opere murarie. Per strutture formate da: - profilati laminati a caldo S355J0 - UNI EN 10025, altezza da 240 a 600mm</p> <p>SpCat 1 - OPERE STRUTTURALI Cat 3 - CORPO B - Piano Primo SbCat 5 - STRUTTURE METALLICHE</p> <p>Lato nord</p> <p>diam.273.1x10 mm *(lung.=3,04+7,70+7,30+6,85)</p> <p>Lato Sud</p> <p>diam.273.1x10 mm</p> <p>Parziale kg</p> <p>Piattame-piastre-vari *(par.ug.=5076*0,35)</p> <p>Parziale kg</p> <p>SOMMANO kg</p>	2,00	24,89		78,000	3'882,84		
		2,00	7,65		78,000	1'193,40		
						5'076,24		
		1776,60				1'776,60		
						1'776,60		
						6'852,84	4,50	30'837,78
	A RIPORTARE							314'026,69

Num.Ord. TARIFFA	DESIGNAZIONE DEI LAVORI	DIMENSIONI				Quantità	IMPORTI	
		par.ug.	lung.	larg.	H/peso		unitario	TOTALE
	R I P O R T O							314'026,69
69 / 48 1C.22.020.0010.g 17/02/2021	Carpenteria metallica limitata a parti di edifici per travature per solai, coperture, ossature, rampe e ripiani scale, pensiline, balconi e simili, in opera imbullonata o saldata. Acciaio del tipo S235, S275 e S355. Compresi i profilati di qualsiasi tipo, sezione e dimensione, piastre, squadre, tiranti, bulloni, fori, fissaggi; mano di antiruggine; trasporti e sollevamenti; opere di sostegno e protezione, esclusi oneri per demolizioni e ripristini di opere murarie. Per strutture formate da: - profilati laminati a caldo S355J0 - UNI EN 10025, altezza da 80 a 220mm SpCat 1 - OPERE STRUTTURALI Cat 3 - CORPO B - Piano Primo SbCat 5 - STRUTTURE METALLICHE Lato nord diam.168.3x8 mm *(lung.=3,87+3,70+3,50+4,13) Lato Sud diam.168.3x8 mm Parziale kg Piattame-piastre-vari *(par.ug.=2379,94*0,35) Parziale kg SOMMANO kg	2,00	15,20		62,400	1'896,96		
		2,00	3,87		62,400	482,98		
						2'379,94		
		832,98				832,98		
						832,98		
						3'212,92	4,28	13'751,30
70 / 49 1C.24.340.0010.f 17/02/2021	Verniciatura di finitura di superfici in ferro già preparate, compresi piani di lavoro ed assistenze murarie, con due mani di: - smalto poliuretano bicomponente SpCat 1 - OPERE STRUTTURALI Cat 3 - CORPO B - Piano Primo SbCat 5 - STRUTTURE METALLICHE Lato nord diam.273.1x10 mm *(lung.=7,70+7,30+6,85) diam.168.3x8 mm *(lung.=3,87+3,70+3,50) Lato Sud diam.273.1x10 mm diam.168.3x8 mm Parziale m ² Piattame-piastre-vari *(par.ug.=66,57*0,25) Parziale m ² SOMMANO m ²	2,00	21,85	0,860		37,58		
		2,00	11,07	0,530		11,73		
		2,00	7,65	0,860		13,16		
		2,00	3,87	0,530		4,10		
						66,57		
		16,64				16,64		
						16,64		
						83,21	11,32	941,94
71 / 175 1C.22.020.0010.h 09/03/2021	Carpenteria metallica limitata a parti di edifici per travature per solai, coperture, ossature, rampe e ripiani scale, pensiline, balconi e simili, in opera imbullonata o saldata. Acciaio del tipo S235, S275 e S355. Compresi i profilati di qualsiasi tipo, sezione e dimensione, piastre, squadre, tiranti, bulloni, fori, fissaggi; mano di antiruggine; trasporti e sollevamenti; opere di sostegno e protezione, esclusi oneri per demolizioni e ripristini di opere murarie. Per strutture formate da: - profilati laminati a caldo S355J0 - UNI EN 10025, altezza da 240 a 600mm SpCat 1 - OPERE STRUTTURALI Cat 3 - CORPO B - Piano Primo SbCat 5 - STRUTTURE METALLICHE Lato nord							
	A R I P O R T A R E							328'719,93

Num.Ord. TARIFFA	DESIGNAZIONE DEI LAVORI	DIMENSIONI				Quantità	IMPORTI		
		par.ug.	lung.	larg.	H/peso		unitario	TOTALE	
	R I P O R T O							328'719,93	
72 / 176 IC.22.020.0010.g 17/02/2021	diam.273.1x10 mm *(lung.=6,80+8,10+6,80) Lato Sud	2,00	21,70		64,860	2'814,92			
	diam.273.1x10 mm *(lung.=6,80+8,10)	2,00	14,90		64,860	1'932,83			
	Parziale kg Piattame-piastre-vari *(par.ug.=4747,75*0,15)	712,16			0,900	640,94			
	Parziale kg					640,94			
	SOMMANO kg					5'388,69	4,50	24'249,11	
	Carpenteria metallica limitata a parti di edifici per travature per solai, coperture, ossature, rampe e ripiani scale, pensiline, balconi e simili, in opera imbullonata o saldata. Acciaio del tipo S235, S275 e S355. Compresi i profilati di qualsiasi tipo, sezione e dimensione, piastre, squadre, tiranti, bulloni, fori, fissaggi; mano di antiruggine; trasporti e sollevamenti; opere di sostegno e protezione, esclusi oneri per demolizioni e ripristini di opere murarie. Per strutture formate da: - profilati laminati a caldo S355J0 - UNI EN 10025, altezza da 80 a 220mm								
	SpCat 1 - OPERE STRUTTURALI Cat 3 - CORPO B - Piano Primo SbCat 5 - STRUTTURE METALLICHE								
	Lato nord								
	diam.168.3x8 mm *(lung.=3,52+4+3,50) Lato Sud	2,00	11,02		31,630	697,13			
	diam.168.3x8 mm *(lung.=3,52+4)	2,00	7,52		31,630	475,72			
Parziale kg Piattame-piastre-vari *(par.ug.=1172,85*0,15)	175,93			0,900	158,34				
Parziale kg					158,34				
SOMMANO kg					1'331,19	4,28	5'697,49		
73 / 177 IC.24.340.0010.b 17/02/2021	Verniciatura di finitura di superfici in ferro già preparate, compresi piani di lavoro ed assistenze murarie, con due mani di: - smalto acrilico con pigmenti inalterabili- (p.s.1,22 kg/l; resa 0,08-0,09 l/m² per una mano)								
	SpCat 1 - OPERE STRUTTURALI Cat 3 - CORPO B - Piano Primo SbCat 5 - STRUTTURE METALLICHE								
	Lato nord								
	diam.273.1x10 mm *(lung.=6,80+8,10+7,70+6,80+7,30+6,85)	2,00	43,55	0,860		74,91			
	diam.168.3x8 mm *(lung.=3,52+4+3,87+3,50+3,70+3,50) Lato Sud	2,00	22,09	0,530		23,42			
	diam.273.1x10 mm *(lung.=6,80+8,10+7,65)	2,00	22,55	0,860		38,79			
	diam.168.3x8 mm *(lung.=3,52+4+3,87)	2,00	11,39	0,530		12,07			
	Parziale m ² Piattame-piastre-vari *(par.ug.=149,19*0,30)	44,76				44,76			
	Parziale m ²					44,76			
	SOMMANO m ²					193,95	9,72	1'885,19	
	A R I P O R T A R E							360'551,72	

Num.Ord. TARIFFA	DESIGNAZIONE DEI LAVORI	DIMENSIONI				Quantità	IMPORTI	
		par.ug.	lung.	larg.	H/peso		unitario	TOTALE
	R I P O R T O							360'551,72
74 / 85 AP.STR.004 17/03/2021	<p>Parziale STRUTTURE METALLICHE (SbCat 5) euro</p> <p>ASSISTENZE MURARIE (SbCat 22)</p> <p>Assistenze murarie-impiantistiche alle lavorazioni strutturali ed edili annesse. Piccole demolizioni e ripristini, spostamenti e riposizionamenti impianti elettrici/speciali/idrici/meccanici/idronici. Compreso e compensato ogni onere necessario alla messa in funzione dell'edificio.</p> <p>SpCat 1 - OPERE STRUTTURALI Cat 3 - CORPO B - Piano Primo SbCat 22 - ASSISTENZE MURARIE</p> <p>SOMMANO a corpo</p> <p>Parziale ASSISTENZE MURARIE (SbCat 22) euro Parziale CORPO B - Piano Primo (Cat 3) euro</p>					0,25		77'362,81
						0,25	11'095,60	2'773,90
								2'773,90
								115'484,69
	A R I P O R T A R E							363'325,62

Num.Ord. TARIFFA	DESIGNAZIONE DEI LAVORI	DIMENSIONI				Quantità	IMPORTI	
		par.ug.	lung.	larg.	H/peso		unitario	TOTALE
	R I P O R T O							363'325,62
75 / 62 1C.04.750.0040.b 16/02/2021	CORPO B - Piano Copertura (Cat 4) TRAVI-CORDOLI IN C.A. (SbCat 4) Strutture varie (pilastri, travi, solette, gronde ecc) in conglomerato cementizio realizzate mediante getto manuale del calcestruzzo confezionato in betoniera, con cemento 42.5 R ed inerti ad assortimento granulometrico adeguato alla destinazione del getto, con resistenza caratteristica: - C25/30 (circa 400 kg/m³ di cemento) SpCat 1 - OPERE STRUTTURALI Cat 4 - CORPO B - Piano Copertura SbCat 4 - TRAVI-CORDOLI IN C.A.							
	trave collegamento SBL1-SBL3 trave collegamento SBL2-SBL4 trave collegamento STB3-STB4		30,60 30,60 20,90	0,400 0,400 0,400	0,600 0,600 1,200	7,34 7,34 10,03		
	SOMMANO m ³					24,71	207,55	5'128,56
76 / 63 1C.04.350.0030.b 16/02/2021	Sovrapprezzo alle opere in conglomerato cementizio per impiego di calcestruzzo preconfezionato di tipo diverso rispetto al tipo S3 considerato nei prezzi precedenti : - classe di consistenza S5 superfluido, slump maggiore di 210 mm SpCat 1 - OPERE STRUTTURALI Cat 4 - CORPO B - Piano Copertura SbCat 4 - TRAVI-CORDOLI IN C.A. Vedi voce n° 62 [m ³ 24.71]							
	SOMMANO m ³					24,71	8,81	217,70
77 / 64 1C.04.350.0040.a 15/02/2021	Sovrapprezzo/detrazione alle opere in conglomerato cementizio per impiego di calcestruzzo preconfezionato: - con aggregati di Diam. max 20 mm SpCat 1 - OPERE STRUTTURALI Cat 4 - CORPO B - Piano Copertura SbCat 4 - TRAVI-CORDOLI IN C.A. Vedi voce n° 62 [m ³ 24.71]							
	SOMMANO m ³					24,71	0,12	2,97
78 / 65 1C.04.400.0010.c 16/02/2021	Casseforme per getti in calcestruzzo, eseguite fino a 4,50 m dal piano d'appoggio, con impiego di pannelli di legno lamellare, comprese armature di sostegno, disarmante, manutenzione e disarmo: - orizzontali per solette piene SpCat 1 - OPERE STRUTTURALI Cat 4 - CORPO B - Piano Copertura SbCat 4 - TRAVI-CORDOLI IN C.A.							
	trave collegamento STB5-STB1 *(lung.=15,30+14,90)*(larg.=0,600+2*0,50) trave collegamento STB2-STB6 *(larg.=0,600+2*0,50) trave collegamento STB2-STB1 *(larg.=0,400+2*1,20) trave collegamento STB5-STB6 *(larg.=0,400+2*1,20) trave collegamento SBL1-SBL3 *(larg.=0,400+2*0,60) trave collegamento SBL2-SBL4 *(larg.=0,400+2*0,60) trave collegamento STB3-STB4 *(larg.=0,400+2*1,20)		30,20 30,20 20,90 20,90 30,60 30,60 20,90	1,600 1,600 2,800 2,800 1,600 1,600 2,800		48,32 48,32 58,52 58,52 48,96 48,96 58,52		
	SOMMANO m ²					370,12	22,86	8'460,94
	A R I P O R T A R E							377'135,79

Num.Ord. TARIFFA	DESIGNAZIONE DEI LAVORI	DIMENSIONI				Quantità	IMPORTI	
		par.ug.	lung.	larg.	H/peso		unitario	TOTALE
	R I P O R T O							377'135,79
79 / 66 IC.01.040.0120.b 16/02/2021	Perforazioni su conglomerati cementizi eseguite con idonea attrezzatura a sola rotazione a velocità ridotta, a qualsiasi altezza, profondità e giacitura, per spinottature, cuciture, legamenti murari, tirantature, iniezioni, canalizzazioni. Comprese assistenze murarie, opere provvisoriale, piani di lavoro, apparecchi guida, pulizia del perforo, allontanamento macerie: - con diametro da 21 a 35 mm SpCat 1 - OPERE STRUTTURALI Cat 4 - CORPO B - Piano Copertura SbCat 4 - TRAVI-CORDOLI IN C.A.	350,00	0,25			87,50		
	SOMMANO m					87,50	44,86	3'925,25
80 / 67 IC.04.450.0010.a 15/02/2021	Acciaio tondo in barre nervate per cemento armato, rispondente ai Criteri Ambientali Minimi di cui al Decreto 11 ottobre 2017 del Ministero dell'Ambiente e della tutela del Territorio e del Mare, con caratteristiche rispondenti alla norma UNI EN 10080 e prodotto con sistemi di controllo di produzione in stabilimento di cui al D.M.17/01/2018, in opera compresa lavorazione, posa, sormonti, sfrido, legature; qualità: - B450C SpCat 1 - OPERE STRUTTURALI Cat 4 - CORPO B - Piano Copertura SbCat 4 - TRAVI-CORDOLI IN C.A. Vedi voce n° 62 [m³ 24.71]				180,000	4'447,80		
	SOMMANO kg					4'447,80	1,79	7'961,56
81 / 68 IC.04.600.0010.c 16/02/2021	Ancoraggi, fissaggi, inghisaggi, intasamenti con betoncino epossidico a base di resina epossidica bicomponente ed aggregati silicei di opportuna granulometria ed in corretto rapporto di peso in relazione all'impiego, provvisto di marcatura CE e conforme ai requisiti prestazionali richiesti dalla norma EN 1504-6 (prodotti per ancoraggio) : - betoncino epossidico bicomponente con inerti selezionati ed additivi, per ancoraggi speciali SpCat 1 - OPERE STRUTTURALI Cat 4 - CORPO B - Piano Copertura SbCat 4 - TRAVI-CORDOLI IN C.A. Vedi voce n° 66 [m 87.50]	10,00			0,200	175,00		
	SOMMANO dm³					175,00	20,00	3'500,00
82 / 178 IC.04.750.0040.b 16/02/2021	Strutture varie (pilastri, travi, solette, gronde ecc) in conglomerato cementizio realizzate mediante getto manuale del calcestruzzo confezionato in betoniera, con cemento 42.5 R ed inerti ad assortimento granulometrico adeguato alla destinazione del getto, con resistenza caratteristica: - C25/30 (circa 400 kg/m³ di cemento) SpCat 1 - OPERE STRUTTURALI Cat 4 - CORPO B - Piano Copertura SbCat 4 - TRAVI-CORDOLI IN C.A.							
	trave collegamento STB5-STB1 *(lung.=15,30+14,90) trave collegamento STB2-STB6 trave collegamento STB2-STB1 trave collegamento STB5-STB6	30,20	0,600	0,500	9,06	9,06		
	SOMMANO m³					38,18	207,55	7'924,26
83 / 179 IC.04.350.0030.b	Sovrapprezzo alle opere in conglomerato cementizio per impiego di calcestruzzo preconfezionato di tipo							
	A R I P O R T A R E							400'446,86

Num.Ord. TARIFFA	DESIGNAZIONE DEI LAVORI	DIMENSIONI				Quantità	IMPORTI	
		par.ug.	lung.	larg.	H/peso		unitario	TOTALE
	R I P O R T O							400'446,86
16/02/2021	diverso rispetto al tipo S3 considerato nei prezzi precedenti : - classe di consistenza S5 superfluido, slump maggiore di 210 mm SpCat 1 - OPERE STRUTTURALI Cat 4 - CORPO B - Piano Copertura SbCat 4 - TRAVI-CORDOLI IN C.A. Vedi voce n° 178 [m³ 38.18]					38,18		
	SOMMANO m³					38,18	8,81	336,37
84 / 180 1C.04.350.0040.a 15/02/2021	Sovrapprezzo/detrazione alle opere in conglomerato cementizio per impiego di calcestruzzo preconfezionato: - con aggregati di Diam. max 20 mm SpCat 1 - OPERE STRUTTURALI Cat 4 - CORPO B - Piano Copertura SbCat 4 - TRAVI-CORDOLI IN C.A. Vedi voce n° 178 [m³ 38.18]					38,18		
	SOMMANO m³					38,18	0,12	4,58
85 / 181 1C.04.400.0010.c 16/02/2021	Casseforme per getti in calcestruzzo, eseguite fino a 4,50 m dal piano d'appoggio, con impiego di pannelli di legno lamellare, comprese armature di sostegno, disarmante, manutenzione e disarmo: - orizzontali per solette piene SpCat 1 - OPERE STRUTTURALI Cat 4 - CORPO B - Piano Copertura SbCat 4 - TRAVI-CORDOLI IN C.A.							
	trave collegamento STB5-STB1 *(lung.=15,30+14,90)*(larg.=0,600+2*0,50)		30,20	1,600		48,32		
	trave collegamento STB2-STB6 *(larg.=0,600+2*0,50)		30,20	1,600		48,32		
	trave collegamento STB2-STB1 *(larg.=0,400+2*1,20)		20,90	2,800		58,52		
	trave collegamento STB5-STB6 *(larg.=0,400+2*1,20)		20,90	2,800		58,52		
	SOMMANO m²					213,68	22,86	4'884,72
86 / 182 1C.01.040.0120.b 16/02/2021	Perforazioni su conglomerati cementizi eseguite con idonea attrezzatura a sola rotazione a velocità ridotta, a qualsiasi altezza, profondità e giacitura, per spinottature, cuciture, legamenti murari, tirantature, iniezioni, canalizzazioni. Comprese assistenze murarie, opere provvisoriale, piani di lavoro, apparecchi guida, pulizia del perforo, allontanamento macerie: - con diametro da 21 a 35 mm SpCat 1 - OPERE STRUTTURALI Cat 4 - CORPO B - Piano Copertura SbCat 4 - TRAVI-CORDOLI IN C.A. (par.ug.=(20,93*2)/,5)					20,93		
	SOMMANO m	83,72	0,25			20,93	44,86	938,92
87 / 183 1C.04.450.0010.a 15/02/2021	Acciaio tondo in barre nervate per cemento armato, rispondente ai Criteri Ambientali Minimi di cui al Decreto 11 ottobre 2017 del Ministero dell'Ambiente e della tutela del Territorio e del Mare, con caratteristiche rispondenti alla norma UNI EN 10080 e prodotto con sistemi di controllo di produzione in stabilimento di cui al D.M.17/01/2018, in opera compresa lavorazione, posa, sormonti, sfrido, legature; qualità: - B450C SpCat 1 - OPERE STRUTTURALI Cat 4 - CORPO B - Piano Copertura SbCat 4 - TRAVI-CORDOLI IN C.A. Vedi voce n° 178 [m³ 38.18]					6'872,40		
	SOMMANO m³	180,00				6'872,40		
	A R I P O R T A R E					6'872,40		406'611,45

Num.Ord. TARIFFA	DESIGNAZIONE DEI LAVORI	DIMENSIONI				Quantità	IMPORTI	
		par.ug.	lung.	larg.	H/peso		unitario	TOTALE
	RIPORTO					6'872,40		406'611,45
	SOMMANO kg					6'872,40	1,79	12'301,60
88 / 184 1C.04.600.0010.c 16/02/2021	Ancoraggi, fissaggi, inghisaggi, intasamenti con betoncino epossidico a base di resina epossidica bicomponente ed aggregati silicei di opportuna granulometria ed in corretto rapporto di peso in relazione all'impiego, provvisto di marcatura CE e conforme ai requisiti prestazionali richiesti dalla norma EN 1504-6 (prodotti per ancoraggio) : - betoncino epossidico bicomponente con inerti selezionati ed additivi, per ancoraggi speciali SpCat 1 - OPERE STRUTTURALI Cat 4 - CORPO B - Piano Copertura SbCat 4 - TRAVI-CORDOLI IN C.A. Vedi voce n° 182 [m 20.93]	0,25				5,23		
	SOMMANO dm ³					5,23	20,00	104,60
	Parziale TRAVI-CORDOLI IN C.A. (SbCat 4) euro							55'692,03
	STRUTTURE METALLICHE (SbCat 5)							
89 / 59 1C.22.020.0010.h 09/03/2021	Carpenteria metallica limitata a parti di edifici per travature per solai, coperture, ossature, rampe e ripiani scale, pensiline, balconi e simili, in opera imbullonata o saldata. Acciaio del tipo S235, S275 e S355. Compresi i profilati di qualsiasi tipo, sezione e dimensione, piastre, squadre, tiranti, bulloni, fori, fissaggi; mano di antiruggine; trasporti e sollevamenti; opere di sostegno e protezione, esclusi oneri per demolizioni e ripristini di opere murarie. Per strutture formate da: - profilati laminati a caldo S355J0 - UNI EN 10025, altezza da 240 a 600mm SpCat 1 - OPERE STRUTTURALI Cat 4 - CORPO B - Piano Copertura SbCat 5 - STRUTTURE METALLICHE Lato nord diam.406.4x10mm *(lung.=15,3+14,9) Lato Sud diam.406.4x10mm *(lung.=15,3+14,9) Lato Est diam.355.6x10 mm Parziale kg Piattame-piastre-vari *(par.ug.=6505,20*0,35) Parziale kg SOMMANO kg	2,00	30,20	30,20	11,50	78,000 78,000 78,000 6'505,20 2'276,82 2'276,82 8'782,02	4,50	39'519,09
90 / 60 1C.22.020.0010.g 17/02/2021	Carpenteria metallica limitata a parti di edifici per travature per solai, coperture, ossature, rampe e ripiani scale, pensiline, balconi e simili, in opera imbullonata o saldata. Acciaio del tipo S235, S275 e S355. Compresi i profilati di qualsiasi tipo, sezione e dimensione, piastre, squadre, tiranti, bulloni, fori, fissaggi; mano di antiruggine; trasporti e sollevamenti; opere di sostegno e protezione, esclusi oneri per demolizioni e ripristini di opere murarie. Per strutture formate da: - profilati laminati a caldo S355J0 - UNI EN 10025, altezza da 80 a 220mm SpCat 1 - OPERE STRUTTURALI Cat 4 - CORPO B - Piano Copertura							
	A RIPORTARE							458'536,74

Num.Ord. TARIFFA	DESIGNAZIONE DEI LAVORI	DIMENSIONI				Quantità	IMPORTI	
		par.ug.	lung.	larg.	H/peso		unitario	TOTALE
	R I P O R T O							458'536,74
	SbCat 5 - STRUTTURE METALLICHE Lato nord diam.168.3x8 mm *(lung.=3,30+3,40*3)	2,00	13,50		62,400	1'684,80		
	Lato Sud diam.168.3x8 mm *(lung.=3,30+3,4*3)	2,00	13,50		62,400	1'684,80		
	Lato Est diam.168.3x8 mm *(lung.=2*2,90+2*3,15+2*3)		18,10		62,400	1'129,44		
	Parziale kg					4'499,04		
	Piattame-piastre-vari *(par.ug.=2364,64*0,35)	827,62				827,62		
	Parziale kg					827,62		
	SOMMANO kg					5'326,66	4,28	22'798,10
91 / 61 1C.24.340.0010.f 17/02/2021	Verniciatura di finitura di superfici in ferro già preparate, compresi piani di lavoro ed assistenze murarie, con due mani di: - smalto poliuretano bicomponente SpCat 1 - OPERE STRUTTURALI Cat 4 - CORPO B - Piano Copertura SbCat 5 - STRUTTURE METALLICHE Lato nord diam.406.4x10mm *(lung.=15,29+14,89)		30,18	1,275		38,48		
	diam.168.3x8 mm *(lung.=3,30+3,35*3)	2,00	13,35	0,530		14,15		
	Lato Sud diam.406.4x10mm *(lung.=15,29+14,89)		30,18	1,275		38,48		
	diam.168.3x8 mm *(lung.=3,30+3,35*3)	2,00	13,35	0,530		14,15		
	Lato Est diam.355.6x10 mm	2,00	11,50	1,120		25,76		
	diam.168.3x8 mm (lung.=2*2,90+2*3,15+2*3)		18,10	0,530		9,59		
	Parziale m ²					140,61		
	Piattame-piastre-vari *(par.ug.=140,61*0,25)	35,15				35,15		
	Parziale m ²					35,15		
	SOMMANO m ²					175,76	11,32	1'989,60
92 / 172 1C.22.020.0010.h 09/03/2021	Carpenteria metallica limitata a parti di edifici per travature per solai, coperture, ossature, rampe e ripiani scale, pensiline, balconi e simili, in opera imbullonata o saldata. Acciaio del tipo S235, S275 e S355. Compresi i profilati di qualsiasi tipo, sezione e dimensione, piastre, squadre, tiranti, bulloni, fori, fissaggi; mano di antiruggine; trasporti e sollevamenti; opere di sostegno e protezione, esclusi oneri per demolizioni e ripristini di opere murarie. Per strutture formate da: - profilati laminati a caldo S355J0 - UNI EN 10025, altezza da 240 a 600mm SpCat 1 - OPERE STRUTTURALI Cat 4 - CORPO B - Piano Copertura SbCat 5 - STRUTTURE METALLICHE Lato ovest diam.355.6x10 mm *(lung.=7,50+4,40)	2,00	11,90		85,000	2'023,00		
	A R I P O R T A R E					2'023,00		483'324,44

Num.Ord. TARIFFA	DESIGNAZIONE DEI LAVORI	DIMENSIONI				Quantità	IMPORTI		
		par.ug.	lung.	larg.	H/peso		unitario	TOTALE	
	R I P O R T O					2'023,00		483'324,44	
93 / 173 1C.22.020.0010.g 17/02/2021	Lato Est								
	diam.355.6x10 mm *(lung.=7,50+4,40)	2,00	11,90		85,000	2'023,00			
	HEB200	2,00	1,20		61,300	147,12			
	HEB200	2,00	1,20		61,300	147,12			
	Parziale kg					4'340,24			
	Piattame-piastre-vari *(par.ug.=4046*0,15)	606,90			0,900	546,21			
	Parziale kg					546,21			
	SOMMANO kg					4'886,45	4,50	21'989,02	
	Carpenteria metallica limitata a parti di edifici per travature per solai, coperture, ossature, rampe e ripiani scale, pensiline, balconi e simili, in opera imbullonata o saldata. Acciaio del tipo S235, S275 e S355. Compresi i profilati di qualsiasi tipo, sezione e dimensione, piastre, squadre, tiranti, bulloni, fori, fissaggi; mano di antiruggine; trasporti e sollevamenti; opere di sostegno e protezione, esclusi oneri per demolizioni e ripristini di opere murarie. Per strutture formate da: - profilati laminati a caldo S355J0 - UNI EN 10025, altezza da 80 a 220mm SpCat 1 - OPERE STRUTTURALI Cat 4 - CORPO B - Piano Copertura SbCat 5 - STRUTTURE METALLICHE								
	Lato ovest	diam.168.3x8 mm *(lung.=1,75+1,40+1,65+0,95)	2,00	5,75		31,630	363,75		
Lato Est	diam.168.3x8 mm *(lung.=1,75+1,40+1,65+0,95)	2,00	5,75		31,630	363,75			
Parziale kg						727,50			
Piattame-piastre-vari *(par.ug.=1021,74*0,15)	153,26			0,900	137,93				
Parziale kg						137,93			
SOMMANO kg						865,43	4,28	3'704,04	
94 / 174 1C.24.340.0010.b 17/02/2021	Verniciatura di finitura di superfici in ferro già preparate, compresi piani di lavoro ed assistenze murarie, con due mani di: - smalto acrilico con pigmenti inalterabili- (p.s.1,22 kg/l; resa 0,08-0,09 l/m² per una mano) SpCat 1 - OPERE STRUTTURALI Cat 4 - CORPO B - Piano Copertura SbCat 5 - STRUTTURE METALLICHE								
	Lato ovest	diam.355.6x10 mm *(lung.=7,50+4,40)	2,00	11,90	1,120		26,66		
	diam.168.3x8 mm *(lung.=1,75+1,40+1,65+0,95)	2,00	5,75	0,530		6,10			
	HE 200	2,00	1,20			2,40			
	Lato Est	diam.355.6x10 mm *(lung.=7,50+4,40)	2,00	11,90	1,120		26,66		
	diam.168.3x8 mm *(lung.=1,75+1,40+1,65+0,95)	2,00	11,50	1,120		25,76			
	(lung.=2*2,90+2*3,15+2*3)	2,00	5,75	0,530		6,10			
	HE 200	2,00	1,20	0,530		9,59			
	HE 200	2,00	1,20			2,40			
	Parziale m²						105,67		
	A R I P O R T A R E					105,67		509'017,50	

Num.Ord. TARIFFA	DESIGNAZIONE DEI LAVORI	DIMENSIONI				Quantità	IMPORTI	
		par.ug.	lung.	larg.	H/peso		unitario	TOTALE
	R I P O R T O					105,67		509'017,50
95 / 58 AP.STR.001 15/02/2021	Piattame-piastre-vari *(par.ug.=105,67*0,30)	31,70				31,70		
	Parziale m ²					31,70		
	SOMMANO m ²					137,37	9,72	1'335,24
	Parziale STRUTTURE METALLICHE (SbCat 5) euro							91'335,09
	DEMOLIZIONI E RIMOZIONI (SbCat 6)							
	Onere per demolizione a sezione ristretta per alloggiamento di elementi strutturali, per getti fondazioni, travi e cordoli in intradosso solaio, carpenteria, incassettature, fori isolati, passanti o ciechi, di qualunque forma, eseguita anche a più riprese, con l'impiego di martello demolitore e di scalpello. Sono compresi la sagomatura del vano, la pulizia, l'allontanamento delle macerie con il carico e trasporto ad impianti di stoccaggio, di recupero o a discarica; le opere di presidio, i piani di lavoro, per successivo collegamento nuove fondazioni.							
	SpCat 1 - OPERE STRUTTURALI Cat 4 - CORPO B - Piano Copertura SbCat 6 - DEMOLIZIONI E RIMOZIONI					0,33		
	SOMMANO a corpo					0,33	13'646,20	4'503,25
	Parziale DEMOLIZIONI E RIMOZIONI (SbCat 6) euro Parziale CORPO B - Piano Copertura (Cat 4) euro							4'503,25 151'530,37
		A R I P O R T A R E						

Num.Ord. TARIFFA	DESIGNAZIONE DEI LAVORI	DIMENSIONI				Quantità	IMPORTI	
		par.ug.	lung.	larg.	H/peso		unitario	TOTALE
	R I P O R T O							514'855,99
96 / 140 1C.01.030.0040.a 13/12/2021	<p style="text-align: center;">CORPO F - Esterni (Cat 8) INCAMICIATURE (SbCat 37)</p> <p>Demolizione di strutture e murature in cemento armato, compreso il taglio dei ferri di armatura, totale o parziale, entro e fuori terra, a qualsiasi altezza, con relativi intonaci e rivestimenti, con l'impiego di attrezzature meccaniche adeguate alla dimensione della demolizione, compreso ogni intervento manuale, per tagli di murature, aperture vani porte e finestre, fori passanti, sottomurazioni e qualsiasi altro scopo. Compresa la movimentazione con qualsiasi mezzo manuale o meccanico nell'ambito del cantiere, il carico ed il trasporto alle discariche autorizzate. Esclusi gli oneri di smaltimento. Per ogni intervento con volume: - oltre 5,01 m³ SpCat 1 - OPERE STRUTTURALI Cat 8 - CORPO F - Esterni SbCat 37 - INCAMICIATURE</p> <p>Demolizioni (lung.=2,50+6*2) (lung.=3,70+1,35+1,35)</p>	1,00 2,00	14,50 6,40	0,400 0,400	0,300 0,300	1,74 1,54		
	SOMMANO m ³					3,28	152,16	499,08
97 / 141 1C.04.020.0040.e 15/02/2021	<p>Strutture (pilastri, travi, corree, solette, murature di vani scala e ascensori),realizzate mediante getto di calcestruzzo preconfezionato a prestazione garantita, con l'ausilio di gru, pompa per calcestruzzo o qualsiasi altro mezzo di movimentazione, diametro max degli aggregati 32 mm, consistenza S5, per spessori non inferiori a 17 cm compresa vibratura, esclusi ferro e casseri: classe di resistenza - classe di esposizione:- C32/40 - XC1 e XC2 SpCat 1 - OPERE STRUTTURALI Cat 8 - CORPO F - Esterni SbCat 37 - INCAMICIATURE Vedi voce n° 140 [m³ 3.28]</p>					3,28		
	SOMMANO m ³					3,28	193,73	635,43
98 / 142 1C.04.350.0040.a 15/02/2021	<p>Sovrapprezzo/detrazione alle opere in conglomerato cementizio per impiego di calcestruzzo preconfezionato: - con aggregati di Diam. max 20 mm SpCat 1 - OPERE STRUTTURALI Cat 8 - CORPO F - Esterni SbCat 37 - INCAMICIATURE Vedi voce n° 141 [m³ 3.28]</p>					3,28		
	SOMMANO m ³					3,28	0,12	0,39
99 / 143 AP.STR.002 15/02/2021	<p>Sovrapprezzo per impiego di calcestruzzo con classe di esposizione XC4. SpCat 1 - OPERE STRUTTURALI Cat 8 - CORPO F - Esterni SbCat 37 - INCAMICIATURE Vedi voce n° 141 [m³ 3.28]</p>					3,28		
	SOMMANO mc					3,28	3,10	10,17
100 / 144 AP.STR.003 17/03/2021	<p>Sovrapprezzo per impiego di calcestruzzo con classe di esposizione XF2/3. SpCat 1 - OPERE STRUTTURALI Cat 8 - CORPO F - Esterni SbCat 37 - INCAMICIATURE Vedi voce n° 141 [m³ 3.28]</p>					3,28		
	A R I P O R T A R E					3,28		516'001,06

Num.Ord. TARIFFA	DESIGNAZIONE DEI LAVORI	DIMENSIONI				Quantità	IMPORTI	
		par.ug.	lung.	larg.	H/peso		unitario	TOTALE
	RIPORTO					3,28		516'001,06
	SOMMANO mc					3,28	11,38	37,33
101 / 145 1C.04.400.0010.b 15/02/2021	Casseforme per getti in calcestruzzo, eseguite fino a 4,50 m dal piano d'appoggio, con impiego di pannelli di legno lamellare, comprese armature di sostegno, disarmante, manutenzione e disarmo: - per murature di cantinato ed in elevazione, di qualsiasi spessore SpCat 1 - OPERE STRUTTURALI Cat 8 - CORPO F - Esterni SbCat 37 - INCAMICIATURE Casseri Architravi	2,00 1,00 4,00 2,00	2,50 2,50 3,70 3,70			0,300 0,400 0,300 0,400	1,50 1,00 4,44 2,96	
	Pilastrì	4,00 2,00 8,00 4,00	0,30 0,40 0,30 0,40			6,000 6,000 1,350 1,350	7,20 4,80 3,24 2,16	
	SOMMANO m²					27,30	20,60	562,38
102 / 146 1C.01.040.0120.b 16/02/2021	Perforazioni su conglomerati cementizi eseguite con idonea attrezzatura a sola rotazione a velocità ridotta, a qualsiasi altezza, profondità e giacitura, per spinottature, cuciture, legamenti murari, tirantature, iniezioni, canalizzazioni. Comprese assistenze murarie, opere provvisoriale, piani di lavoro, apparecchi guida, pulizia del perforo, allontanamento macerie: - con diametro da 21 a 35 mm SpCat 1 - OPERE STRUTTURALI Cat 8 - CORPO F - Esterni SbCat 37 - INCAMICIATURE Finestra 250x600 (1 connessione/30 cm) *(lung.=2,5+6*2) Finestra 370x135 (1 connessione/30) *(par.ug.=3,33*2) *(lung.=3,7+1,35*2)	3,33 6,66	14,50 6,40			0,300 0,300	14,49 12,79	
	SOMMANO m					27,28	44,86	1'223,78
103 / 147 1C.04.600.0010.c 16/02/2021	Ancoraggi, fissaggi, inghisaggi, intasamenti con betoncino epossidico a base di resina epossidica bicomponente ed aggregati silicei di opportuna granulometria ed in corretto rapporto di peso in relazione all'impiego, provvisto di marcatura CE e conforme ai requisiti prestazionali richiesti dalla norma EN 1504-6 (prodotti per ancoraggio) : - betoncino epossidico bicomponente con inerti selezionati ed additivi, per ancoraggi speciali SpCat 1 - OPERE STRUTTURALI Cat 8 - CORPO F - Esterni SbCat 37 - INCAMICIATURE Vedi voce n° 146 [m 27.28]	10,00				0,200	54,56	
	SOMMANO dm³					54,56	20,00	1'091,20
104 / 148 1C.04.450.0010.a 15/02/2021	Acciaio tondo in barre nervate per cemento armato, rispondente ai Criteri Ambientali Minimi di cui al Decreto 11 ottobre 2017 del Ministero dell'Ambiente e della tutela del Territorio e del Mare, con caratteristiche rispondenti alla norma UNI EN 10080 e prodotto con sistemi di controllo di produzione in stabilimento di cui al D.M.17/01/2018, in opera compresa lavorazione, posa, sormonti, sfrido, legature; qualità: - B450C							
	A RIPORTARE							518'915,75

Num.Ord. TARIFFA	DESIGNAZIONE DEI LAVORI	DIMENSIONI				Quantità	IMPORTI	
		par.ug.	lung.	larg.	H/peso		unitario	TOTALE
	R I P O R T O							518'915,75
	SpCat 1 - OPERE STRUTTURALI Cat 8 - CORPO F - Esterni SbCat 37 - INCAMICIATURE Armature incamiciature Vedi voce n° 141 [m³ 3.28] Connessioni Finestra 250x600 (1 connessione/30 cm) *(lung.=2,5+6* 2) Finestra 370x135 (1 connessione/30) *(par.ug.=3,33*2)* (lung.=3,7+1,35*2)					180,000	590,40	
		3,33	14,50	0,600	2,980		86,33	
		6,66	6,40	0,600	2,980		76,21	
	SOMMANO kg					752,94	1,79	1'347,76
	Parziale INCAMICIATURE (SbCat 37) euro							5'407,52
	Parziale CORPO F - Esterni (Cat 8) euro							5'407,52
	A R I P O R T A R E							520'263,51

Num.Ord. TARIFFA	DESIGNAZIONE DEI LAVORI	DIMENSIONI				Quantità	IMPORTI	
		par.ug.	lung.	larg.	H/peso		unitario	TOTALE
	R I P O R T O							520'263,51
	CORPO F - Piano Terra (Cat 9) SETTI IN C.A. (SbCat 3)							
105 / 191 1C.04.020.0040.e 08/03/2021	Strutture (pilastri, travi, corree, solette, murature di vani scala e ascensori),realizzate mediante getto di calcestruzzo preconfezionato a prestazione garantita, con l'ausilio di gru, pompa per calcestruzzo o qualsiasi altro mezzo di movimentazione, diametro max degli aggregati 32 mm, consistenza S5, per spessori non inferiori a 17 cm compresa vibratura, esclusi ferro e casseri: classe di resistenza - classe di esposizione:- C32/40 - XC1 e XC2 SpCat 1 - OPERE STRUTTURALI Cat 9 - CORPO F - Piano Terra SbCat 3 - SETTI IN C.A. SF_3-4 *(lung.=3,10+2,70) Pilastri SLB_1-2	2,00 4,00 2,00	5,80 0,40 3,00	0,400 0,400 0,600	13,150 13,150 11,250	61,02 8,42 40,50		
	SOMMANO m ³					109,94	193,73	21'298,68
106 / 192 1C.04.350.0040.a 15/02/2021	Sovraprezzo/detrazione alle opere in conglomerato cementizio per impiego di calcestruzzo preconfezionato: - con aggregati di Diam. max 20 mm SpCat 1 - OPERE STRUTTURALI Cat 9 - CORPO F - Piano Terra SbCat 3 - SETTI IN C.A. Vedi voce n° 191 [m ³ 109.94]					109,94		
	SOMMANO m ³					109,94	0,12	13,19
107 / 193 1C.04.400.0010.b 15/02/2021	Casseforme per getti in calcestruzzo, eseguite fino a 4,50 m dal piano d'appoggio, con impiego di pannelli di legno lamellare, comprese armature di sostegno, disarmante, manutenzione e disarmo: - per murature di cantinato ed in elevazione, di qualsiasi spessore SpCat 1 - OPERE STRUTTURALI Cat 9 - CORPO F - Piano Terra SbCat 3 - SETTI IN C.A. SLB_1-2 *(lung.=3,60*2+0,60*2) SF_3-4 *(lung.=(3,10+2,70)*2+0,40*2) Pilastri *(lung.=0,40*4)	2,00 2,00 4,00	8,40 12,40 1,60		13,150 13,150 13,150	220,92 326,12 84,16		
	SOMMANO m ²					631,20	20,60	13'002,72
108 / 194 NP.STR.01 15/02/2021	Sovraprezzo per impiego di calcestruzzo con classe di esposizione XC4 SpCat 1 - OPERE STRUTTURALI Cat 9 - CORPO F - Piano Terra SbCat 3 - SETTI IN C.A. Vedi voce n° 191 [m ³ 109.94]					109,94		
	SOMMANO mc					109,94	3,10	340,81
109 / 195 NP.STR.02 17/03/2021	Sovraprezzo per impiego di calcestruzzo con classe di esposizione XF2/3 SpCat 1 - OPERE STRUTTURALI Cat 9 - CORPO F - Piano Terra SbCat 3 - SETTI IN C.A. Vedi voce n° 191 [m ³ 109.94]					109,94		
	SOMMANO mc					109,94	11,38	1'251,12
110 / 196 1C.04.450.0010.a	Acciaio tondo in barre nervate per cemento armato, rispondente ai Criteri Ambientali Minimi di cui al							
	A R I P O R T A R E							556'170,03

Num.Ord. TARIFFA	DESIGNAZIONE DEI LAVORI	DIMENSIONI				Quantità	IMPORTI	
		par.ug.	lung.	larg.	H/peso		unitario	TOTALE
	R I P O R T O							556'170,03
15/02/2021	Decreto 11 ottobre 2017 del Ministero dell'Ambiente e della tutela del Territorio e del Mare, con caratteristiche rispondenti alla norma UNI EN 10080 e prodotto con sistemi di controllo di produzione in stabilimento di cui al D.M.17/01/2018, in opera compresa lavorazione, posa, sormonti, sfrido, legature; qualità: - B450C SpCat 1 - OPERE STRUTTURALI Cat 9 - CORPO F - Piano Terra SbCat 3 - SETTI IN C.A. Vedi voce n° 191 [m³ 109.94]	180,00				19'789,20		
	SOMMANO kg					19'789,20	1,79	35'422,67
	Parziale SETTI IN C.A. (SbCat 3) euro							71'329,19
	GIUNTI SISMICI (SbCat 33)							
111 / 197 1C.01.040.0060 16/02/2021	Taglio di pavimentazione e di solette in conglomerato cementizio armato per formazione di giunti, tagli, cavidotti e simili, eseguito con macchine tagliagiunti a motore elettrico o diesel. Al metro lineare di taglio per centimetro di profondità SpCat 1 - OPERE STRUTTURALI Cat 9 - CORPO F - Piano Terra SbCat 33 - GIUNTI SISMICI Formazione giunto sismico	3,00	10,00		30,000	900,00		
	SOMMANO m x cm					900,00	0,79	711,00
	Parziale GIUNTI SISMICI (SbCat 33) euro Parziale CORPO F - Piano Terra (Cat 9) euro							711,00 72'040,19
	A R I P O R T A R E							592'303,70

Num.Ord. TARIFFA	DESIGNAZIONE DEI LAVORI	DIMENSIONI				Quantità	IMPORTI	
		par.ug.	lung.	larg.	H/peso		unitario	TOTALE
	R I P O R T O							592'303,70
112 / 157 1C.04.300.0050 17/03/2021	<p style="text-align: center;">CORPO F - Piano Primo (Cat 10) TRAVI-CORDOLI IN C.A. (SbCat 4)</p> <p>Architrave armato in cemento armato gettato in opera di dim. 25x25 cm. circa, rivestito con elementi isolanti ricavati da taglio di blocchi o con pannello di polistirene espanso sinterizzato, di sp. 20 mm., compreso il calcestruzzo di riempimento e l'armatura interna. Sono inclusi i ponteggi interni.</p> <p>SpCat 1 - OPERE STRUTTURALI Cat 10 - CORPO F - Piano Primo SbCat 4 - TRAVI-CORDOLI IN C.A.</p> <p>Perimetro apertura 2,00 9,90 19,80 In corrispondenza di solaio corpo B/F 2,00 11,60 23,20 In corrispondenza di solaio corpo A/F 11,60 11,60</p>							
	SOMMANO m					54,60	75,45	4'119,57
	Parziale TRAVI-CORDOLI IN C.A. (SbCat 4) euro							4'119,57
113 / 158 1C.06.750.0080.d 15/02/2021	<p style="text-align: center;">DEMOLIZIONI E RIMOZIONI (SbCat 6)</p> <p>Apertura di vani finestra, porta finestra, porta e similari (dimensione indicativa da cm 100x100 a cm 200x250) su murature portanti perimetrali o interne, compresa posa falso telaio, riquadratura con muratura in blocchi svizzeri o foratoni semiportanti, esecuzione intonaco di finitura e rappezi a raccordo dell'esistente sul perimetro, sui due lati; per singoli o più interventi ma limitati e circoscritti, comprese immorsature e piani di lavoro interni, in: - spessore finito da 41 a 50 cm</p> <p>SpCat 1 - OPERE STRUTTURALI Cat 10 - CORPO F - Piano Primo SbCat 6 - DEMOLIZIONI E RIMOZIONI (lung.=6,20+3,70)</p>		9,90	0,400		3,96		
	SOMMANO m ²					3,96	276,97	1'096,80
114 / 159 1C.01.040.0080.a 15/02/2021	<p>Taglio di strutture in conglomerato cementizio per formazione di giunti, tagli, aperture vani, al metro quadrato di superficie tagliata. Compresa ogni assistenza muraria e la formazione dei piani di lavoro. Esclusa l'eventuale ulteriore demolizione dei blocchi risultanti per renderli trasportabili, e l'allontanamento dal cantiere: - con macchine a dischi diamantati, fino allo spessore di 70 cm, operando da un solo lato della struttura</p> <p>SpCat 1 - OPERE STRUTTURALI Cat 10 - CORPO F - Piano Primo SbCat 6 - DEMOLIZIONI E RIMOZIONI (lung.=6,20+3,70)</p>							
	SOMMANO m ²	2,00	9,90	0,400		7,92		
						7,92	303,86	2'406,57
115 / 160 1C.27.050.0100.f 15/02/2021	<p>Oneri per conferimento in impianti autorizzati dei seguenti rifiuti urbani e speciali non pericolosi:- rifiuti misti dell'attività di costruzione e demolizione (CER 170904) presso impianto di recupero autorizzato, secondo il giudizio di ammissibilità in discarica rilasciato dal laboratorio di analisi ai sensi del D.M. 27/09/2010</p> <p>SpCat 1 - OPERE STRUTTURALI Cat 10 - CORPO F - Piano Primo SbCat 6 - DEMOLIZIONI E RIMOZIONI</p>							
	A R I P O R T A R E							599'926,64

Num.Ord. TARIFFA	DESIGNAZIONE DEI LAVORI	DIMENSIONI				Quantità	IMPORTI	
		par.ug.	lung.	larg.	H/peso		unitario	TOTALE
	R I P O R T O							599'926,64
	Vedi voce n° 158 [m² 3.96] SOMMANO 100 kg			0,450	17,000	30,29		
	Parziale DEMOLIZIONI E RIMOZIONI (SbCat 6) euro					30,29	1,87	56,64
	OPERE IN C.A. - INIEZIONI - RIPRISTINI (SbCat 8)							3'560,01
116 / 162 1C.01.090.0030 10/12/2021	Picozzatura di intonaco in buono stato per rendere la superficie scabra ed idonea a ricevere successivi rivestimenti. Compresi: piani di lavoro, spolveratura, pulizia ed allontanamento dei detriti SpCat 1 - OPERE STRUTTURALI Cat 10 - CORPO F - Piano Primo SbCat 8 - OPERE IN C.A. - INIEZIONI - RIPRISTINI DETT. F - 00		3,20 1,13	1,000 1,200		3,20 1,36		
	SOMMANO m²					4,56	5,68	25,90
117 / 163 AP.STR.006 15/02/2021	Fornitura e posa di betoncino cementizio da applicare a spruzzo o a cazzuola, per ripristino di strutture in calcestruzzo o rinforzo murature, per esterno ed interno. A base di cementi ad alta resistenza, inerti selezionati e additivi. Peso 1.900 kg/mc. da lisciare per successiva tinteggiatura. SpCat 1 - OPERE STRUTTURALI Cat 10 - CORPO F - Piano Primo SbCat 8 - OPERE IN C.A. - INIEZIONI - RIPRISTINI DETT. F - 00		3,20 1,13	1,000 1,200		0,13 0,05		
	SOMMANO mc					0,18	386,24	69,52
118 / 164 1C.04.350.0040.a 15/02/2021	Sovrapprezzo/detrazione alle opere in conglomerato cementizio per impiego di calcestruzzo preconfezionato: - con aggregati di Diam. max 20 mm SpCat 1 - OPERE STRUTTURALI Cat 10 - CORPO F - Piano Primo SbCat 8 - OPERE IN C.A. - INIEZIONI - RIPRISTINI Vedi voce n° 163 [mc 0.18]					0,18		
	SOMMANO m³					0,18	0,12	0,02
119 / 165 1C.04.400.0010.b 15/02/2021	Casseforme per getti in calcestruzzo, eseguite fino a 4,50 m dal piano d'appoggio, con impiego di pannelli di legno lamellare, comprese armature di sostegno, disarmante, manutenzione e disarmo: - per murature di cantinato ed in elevazione, di qualsiasi spessore SpCat 1 - OPERE STRUTTURALI Cat 10 - CORPO F - Piano Primo SbCat 8 - OPERE IN C.A. - INIEZIONI - RIPRISTINI DETT. F - 00		2,00	1,00 0,040 0,040 1,20 1,20 1,13	1,000 0,040 0,040 1,130 0,040 0,040	3,20 0,13 0,08 1,36 0,05 0,09		
	SOMMANO m²					4,91	20,60	101,15
	A R I P O R T A R E							600'179,87

Num.Ord. TARIFFA	DESIGNAZIONE DEI LAVORI	DIMENSIONI				Quantità	IMPORTI	
		par.ug.	lung.	larg.	H/peso		unitario	TOTALE
	R I P O R T O							600'179,87
120 / 166 AP.STR.002 15/02/2021	Sovraprezzo per impiego di calcestruzzo con classe di esposizione XC4. SpCat 1 - OPERE STRUTTURALI Cat 10 - CORPO F - Piano Primo SbCat 8 - OPERE IN C.A. - INIEZIONI - RIPRISTINI Vedi voce n° 163 [mc 0.18]					0,18		
	SOMMANO mc					0,18	3,10	0,56
121 / 167 AP.STR.003 17/03/2021	Sovraprezzo per impiego di calcestruzzo con classe di esposizione XF2/3. SpCat 1 - OPERE STRUTTURALI Cat 10 - CORPO F - Piano Primo SbCat 8 - OPERE IN C.A. - INIEZIONI - RIPRISTINI Vedi voce n° 163 [mc 0.18]					0,18		
	SOMMANO mc					0,18	11,38	2,05
122 / 168 IC.01.040.0120.b 15/02/2021	Perforazioni su conglomerati cementizi eseguite con idonea attrezzatura a sola rotazione a velocità ridotta, a qualsiasi altezza, profondità e giacitura, per spinottature, cuciture, legamenti murari, tirantature, iniezioni, canalizzazioni. Comprese assistenze murarie, opere provvisoriale, piani di lavoro, apparecchi guida, pulizia del perforo, allontanamento macerie: - con diametro da 21 a 35 mm SpCat 1 - OPERE STRUTTURALI Cat 10 - CORPO F - Piano Primo SbCat 8 - OPERE IN C.A. - INIEZIONI - RIPRISTINI Perforazioni per innesto ferri	21,00		0,300		6,30		
	SOMMANO m					6,30	44,86	282,62
123 / 169 IC.04.600.0010.c 15/02/2021	Ancoraggi, fissaggi, inghisaggi, intasamenti con betoncino epossidico a base di resina epossidica bicomponente ed aggregati silicei di opportuna granulometria ed in corretto rapporto di peso in relazione all'impiego, provvisto di marcatura CE e conforme ai requisiti prestazionali richiesti dalla norma EN 1504-6 (prodotti per ancoraggio) : - betoncino epossidico bicomponente con inerti selezionati ed additivi, per ancoraggi speciali SpCat 1 - OPERE STRUTTURALI Cat 10 - CORPO F - Piano Primo SbCat 8 - OPERE IN C.A. - INIEZIONI - RIPRISTINI Vedi voce n° 168 [m 6.30]	10,00			0,120	7,56		
	SOMMANO dm ³					7,56	20,00	151,20
124 / 170 IC.04.450.0010.a 10/12/2021	Acciaio tondo in barre nervate per cemento armato, rispondente ai Criteri Ambientali Minimi di cui al Decreto 11 ottobre 2017 del Ministero dell'Ambiente e della tutela del Territorio e del Mare, con caratteristiche rispondenti alla norma UNI EN 10080 e prodotto con sistemi di controllo di produzione in stabilimento di cui al D.M.17/01/2018, in opera compresa lavorazione, posa, sormonti, sfrido, legature; qualità: - B450C SpCat 1 - OPERE STRUTTURALI Cat 10 - CORPO F - Piano Primo SbCat 8 - OPERE IN C.A. - INIEZIONI - RIPRISTINI Diatoni (11fi8/mq-L=22)	11,00 11,00	3,20 1,13	1,000 1,200		35,20 14,92 0,18 50,00		
	Vedi voce n° 163 [mc 0.18] Ferri aggiunti e innestati				50,000			
	A R I P O R T A R E					100,30		600'616,30

Num.Ord. TARIFFA	DESIGNAZIONE DEI LAVORI	DIMENSIONI				Quantità	IMPORTI	
		par.ug.	lung.	larg.	H/peso		unitario	TOTALE
	R I P O R T O					100,30		600'616,30
	SOMMANO kg					100,30	1,79	179,54
125 / 171 1C.04.450.0020 10/12/2021	Rete di acciaio elettrosaldato, rispondente ai Criteri Ambientali Minimi di cui al Decreto 11 ottobre 2017 del Ministero dell'Ambiente e della tutela del Territorio e del Mare, con caratteristiche rispondenti alla norma UNI EN 10080 e prodotto con sistemi di controllo di produzione in stabilimento di cui al D.M.17/01/2018, in opera compreso sormonti, tagli, sfridi, legature: SpCat 1 - OPERE STRUTTURALI Cat 10 - CORPO F - Piano Primo SbCat 8 - OPERE IN C.A. - INIEZIONI - RIPRISTINI Rete (fi6 15x15)		3,20 1,13	1,000 1,200	3,030 3,030	9,70 4,11		
	SOMMANO kg					13,81	1,77	24,44
	Parziale OPERE IN C.A. - INIEZIONI - RIPRISTINI (SbCat 8) euro							837,00
	ASSISTENZE MURARIE (SbCat 22)							
126 / 161 AP.STR.004 17/03/2021	Assistenze murarie-impiantistiche alle lavorazioni strutturali ed edili annesse. Piccole demolizioni e ripristini, spostamenti e riposizionamenti impianti elettrici/speciali/idrici/meccanici/idronici. Compreso e compensato ogni onere necessario alla messa in funzione dell'edificio. SpCat 1 - OPERE STRUTTURALI Cat 10 - CORPO F - Piano Primo SbCat 22 - ASSISTENZE MURARIE					0,50		
	SOMMANO a corpo					0,50	11'095,60	5'547,80
	Parziale ASSISTENZE MURARIE (SbCat 22) euro Parziale CORPO F - Piano Primo (Cat 10) euro							5'547,80 14'064,38
	A R I P O R T A R E							606'368,08

Num.Ord. TARIFFA	DESIGNAZIONE DEI LAVORI	DIMENSIONI				Quantità	IMPORTI	
		par.ug.	lung.	larg.	H/peso		unitario	TOTALE
	R I P O R T O							606'368,08
127 / 13 1C.01.040.0120.b 17/03/2021	<p>CORPO F - Piano Copertura (Cat 11) TRAVI-CORDOLI IN C.A. (SbCat 4)</p> <p>Perforazioni su conglomerati cementizi eseguite con idonea attrezzatura a sola rotazione a velocità ridotta, a qualsiasi altezza, profondità e giacitura, per spinottature, cuciture, legamenti murari, tirantature, iniezioni, canalizzazioni. Comprese assistenze murarie, opere provvisoriale, piani di lavoro, apparecchi guida, pulizia del perforo, allontanamento macerie: - con diametro da 21 a 35 mm SpCat 1 - OPERE STRUTTURALI Cat 11 - CORPO F - Piano Copertura SbCat 4 - TRAVI-CORDOLI IN C.A.</p>	40,00	0,25			10,00		
	SOMMANO m					10,00	44,86	448,60
128 / 14 1C.04.300.0050 17/03/2021	<p>Architrave armato in cemento armato gettato in opera di dim. 25x25 cm. circa, rivestito con elementi isolanti ricavati da taglio di blocchi o con pannello di polistirene espanso sinterizzato, di sp. 20 mm., compreso il calcestruzzo di riempimento e l'armatura interna. Sono inclusi i ponteggi interni. SpCat 1 - OPERE STRUTTURALI Cat 11 - CORPO F - Piano Copertura SbCat 4 - TRAVI-CORDOLI IN C.A. Copertura</p>	2,00	10,15			20,30		
	SOMMANO m					20,30	75,45	1'531,64
129 / 72 A.01.04.0175.c 09/03/2021	<p>Fornitura e posa in opera di calcestruzzo autocompattante (SCC) a prestazione garantita, in accordo alle UNI EN 206-1 e UNI 11040, per strutture di elevazione (pilastri, travi, solai alleggeriti e a soletta piena, corpi scala e nuclei ascensore e facciavista) di edifici che operano in servizio all'esterno esposte direttamente all'azione della pioggia, gettato con o senza l'ausilio di casseri, ferro e casseri contabilizzati separatamente, Dmax aggregati 16 mm; in classe di esposizione ambientale XC4 (UNI 11104): classe di resistenza a compressione minima C40/50 SpCat 1 - OPERE STRUTTURALI Cat 11 - CORPO F - Piano Copertura SbCat 4 - TRAVI-CORDOLI IN C.A.</p>							
	trave collegamento SLA4-SLB2		3,90	0,400	1,150	1,79		
	trave collegamento SLA3-SLB1		3,90	0,400	1,150	1,79		
	SOMMANO m ³					3,58	309,00	1'106,22
130 / 73 1C.04.350.0030.b 16/02/2021	<p>Sovrapprezzo alle opere in conglomerato cementizio per impiego di calcestruzzo preconfezionato di tipo diverso rispetto al tipo S3 considerato nei prezzi precedenti : - classe di consistenza S5 superfluido, slump maggiore di 210 mm SpCat 1 - OPERE STRUTTURALI Cat 11 - CORPO F - Piano Copertura SbCat 4 - TRAVI-CORDOLI IN C.A. Vedi voce n° 72 [m³ 3,58]</p>					3,58		
	SOMMANO m ³					3,58	8,81	31,54
131 / 74 1C.04.350.0040.a 15/02/2021	<p>Sovrapprezzo/detrazione alle opere in conglomerato cementizio per impiego di calcestruzzo preconfezionato: - con aggregati di Diam. max 20 mm SpCat 1 - OPERE STRUTTURALI</p>							
	A R I P O R T A R E							609'486,08

Num.Ord. TARIFFA	DESIGNAZIONE DEI LAVORI	DIMENSIONI				Quantità	IMPORTI	
		par.ug.	lung.	larg.	H/peso		unitario	TOTALE
	R I P O R T O							609'486,08
132 / 75 1C.04.400.0010.c 16/02/2021	Cat 11 - CORPO F - Piano Copertura SbCat 4 - TRAVI-CORDOLI IN C.A. Vedi voce n° 72 [m³ 3.58] SOMMANO m³					3,58		
						3,58	0,12	0,43
	Casseforme per getti in calcestruzzo, eseguite fino a 4,50 m dal piano d'appoggio, con impiego di pannelli di legno lamellare, comprese armature di sostegno, disarmante, manutenzione e disarmo: - orizzontali per solette piene SpCat 1 - OPERE STRUTTURALI Cat 11 - CORPO F - Piano Copertura SbCat 4 - TRAVI-CORDOLI IN C.A.							
	trave collegamento SLA4-SLB2	2,00	3,90		1,150	8,97		
	trave collegamento SLA3-SLB1	2,00	3,90		1,150	8,97		
	SOMMANO m²					17,94	22,86	410,11
133 / 76 1C.04.450.0010.a 15/02/2021	Acciaio tondo in barre nervate per cemento armato, rispondente ai Criteri Ambientali Minimi di cui al Decreto 11 ottobre 2017 del Ministero dell'Ambiente e della tutela del Territorio e del Mare, con caratteristiche rispondenti alla norma UNI EN 10080 e prodotto con sistemi di controllo di produzione in stabilimento di cui al D.M.17/01/2018, in opera compresa lavorazione, posa, sormonti, sfrido, legature; qualità: - B450C SpCat 1 - OPERE STRUTTURALI Cat 11 - CORPO F - Piano Copertura SbCat 4 - TRAVI-CORDOLI IN C.A. Vedi voce n° 72 [m³ 3.58] SOMMANO kg							
					180,000	644,40		
						644,40	1,79	1'153,48
134 / 77 1C.04.600.0010.c 16/02/2021	Ancoraggi, fissaggi, inghisaggi, intasamenti con betoncino epossidico a base di resina epossidica bicomponente ed aggregati silicei di opportuna granulometria ed in corretto rapporto di peso in relazione all'impiego, provvisto di marcatura CE e conforme ai requisiti prestazionali richiesti dalla norma EN 1504-6 (prodotti per ancoraggio) : - betoncino epossidico bicomponente con inerti selezionati ed additivi, per ancoraggi speciali SpCat 1 - OPERE STRUTTURALI Cat 11 - CORPO F - Piano Copertura SbCat 4 - TRAVI-CORDOLI IN C.A. Vedi voce n° 13 [m 10.00] SOMMANO dm³							
		0,13				1,30		
						1,30	20,00	26,00
	Parziale TRAVI-CORDOLI IN C.A. (SbCat 4) euro							4'708,02
	STRUTTURE METALLICHE (SbCat 5)							
135 / 70 1C.22.020.0010.h 09/03/2021	Carpenteria metallica limitata a parti di edifici per travature per solai, coperture, ossature, rampe e ripiani scale, pensiline, balconi e simili, in opera imbullonata o saldata. Acciaio del tipo S235, S275 e S355. Compresi i profilati di qualsiasi tipo, sezione e dimensione, piastre, squadre, tiranti, bulloni, fori, fissaggi; mano di antiruggine; trasporti e sollevamenti; opere di sostegno e protezione, esclusi oneri per demolizioni e ripristini di opere murarie. Per strutture formate da: - profilati laminati a caldo S355J0 - UNI EN 10025, altezza da 240 a 600mm							
	A R I P O R T A R E							611'076,10

Num.Ord. TARIFFA	DESIGNAZIONE DEI LAVORI	DIMENSIONI				Quantità	IMPORTI	
		par.ug.	lung.	larg.	H/peso		unitario	TOTALE
	R I P O R T O							611'076,10
	SpCat 1 - OPERE STRUTTURALI Cat 11 - CORPO F - Piano Copertura SbCat 5 - STRUTTURE METALLICHE diam.273x8mm 2,00 6,58 0,850 62,400 698,01 diam.355.64x10mm 10,70 1,110 78,000 926,41 Parziale kg 1'624,42 Piattame-piastre-vari *(par.ug.=139,62*0,15) 20,94 20,94 Parziale kg 20,94 SOMMANO kg 1'645,36 4,50 7'404,12							
136/71 IC.24.340.0010.f 17/02/2021	Verniciatura di finitura di superfici in ferro già preparate, compresi piani di lavoro ed assistenze murarie, con due mani di: - smalto poliuretano bicomponente SpCat 1 - OPERE STRUTTURALI Cat 11 - CORPO F - Piano Copertura SbCat 5 - STRUTTURE METALLICHE diam.273x8mm 2,00 6,58 0,850 11,19 diam.355.64x10mm 10,70 1,110 11,88 SOMMANO m ² 23,07 11,32 261,15 Parziale STRUTTURE METALLICHE (SbCat 5) euro 7'665,27 Parziale CORPO F - Piano Copertura (Cat 11) euro 12'373,29 Parziale OPERE STRUTTURALI (SpCat 1) euro 618'741,37							
	A R I P O R T A R E							618'741,37

Num.Ord. TARIFFA	DESIGNAZIONE DEI LAVORI	DIMENSIONI				Quantità	IMPORTI	
		par.ug.	lung.	larg.	H/peso		unitario	TOTALE
	R I P O R T O							618'741,37
137 / 87 1C.01.110.0030.b 09/03/2021	<p style="text-align: center;">OPERE EDILI (SpCat 2) CORPO B (Cat 12) DEMOLIZIONI E RIMOZIONI (SbCat 6)</p> <p>Demolizione di pavimenti esterni con relativa malta di allettamento. Compresi e compensati: le opere provvisoriale di protezione; la cernita, pulizia ed accatastamento del materiale di recupero; il carico e trasporto delle macerie agli impianti di stoccaggio, di recupero o a discarica. Esclusi gli oneri di smaltimento: - in lastre di pietra naturale SpCat 2 - OPERE EDILI Cat 12 - CORPO B SbCat 6 - DEMOLIZIONI E RIMOZIONI Demolizione pavimento interno collegamento tra corpo B e D</p>					50,00		
	SOMMANO m ²					50,00	10,29	514,50
138 / 88 1C.01.100.0020.a 08/03/2021	<p>Demolizione di massetti e/o sottofondi di pavimenti interni. Comprese le opere provvisoriale di protezione, il carico, trasporto ed accatastamento delle macerie nell'ambito del cantiere con qualsiasi mezzo; il carico e trasporto agli impianti di stoccaggio, di recupero o a discarica. Esclusi gli oneri di smaltimento - spessore fino a 4 cm. SpCat 2 - OPERE EDILI Cat 12 - CORPO B SbCat 6 - DEMOLIZIONI E RIMOZIONI Demolizione solaio interno zona collegamento tra corpo B e D</p>					50,00		
	SOMMANO m ²					50,00	7,29	364,50
139 / 89 1C.01.100.0020.b 08/03/2021	<p>Demolizione di massetti e/o sottofondi di pavimenti interni. Comprese le opere provvisoriale di protezione, il carico, trasporto ed accatastamento delle macerie nell'ambito del cantiere con qualsiasi mezzo; il carico e trasporto agli impianti di stoccaggio, di recupero o a discarica. Esclusi gli oneri di smaltimento - per ogni cm in più, da 4,1 a 7,0 cm SpCat 2 - OPERE EDILI Cat 12 - CORPO B SbCat 6 - DEMOLIZIONI E RIMOZIONI Vedi voce n° 88 [m² 50.00]</p>				3,000	150,00		
	SOMMANO m ² x cm					150,00	1,52	228,00
140 / 90 1C.01.150.0010.a 08/03/2021	<p>Rimozione di serramenti interni ed esterni in ferro o leghe, pareti mobili, impennate e simili di qualunque forma e dimensione, inclusi falsi telai, telai, imbotti, mostre: - con recupero mediante accurato smontaggio e deposito nell'ambito del cantiere o trasporto a deposito SpCat 2 - OPERE EDILI Cat 12 - CORPO B SbCat 6 - DEMOLIZIONI E RIMOZIONI Rimozione serramenti zona collegamento tra corpo B e corpo D</p>	2,00		3,100	3,700	22,94		
	SOMMANO m ²					22,94	20,65	473,71
141 / 91 1C.01.030.0010.a 08/03/2021	<p>Demolizione di muratura in blocchi di calcestruzzo, laterizi forati, totale o parziale, entro e fuori terra, a qualsiasi altezza, con relativi intonaci e rivestimenti,</p>							
	A R I P O R T A R E							620'322,08

Num.Ord. TARIFFA	DESIGNAZIONE DEI LAVORI	DIMENSIONI				Quantità	IMPORTI	
		par.ug.	lung.	larg.	H/peso		unitario	TOTALE
	R I P O R T O							620'322,08
	<p>con l'impiego di attrezzature meccaniche adeguate alla dimensione della demolizione, compreso ogni intervento manuale, per tagli di murature, aperture vani porte e finestre, fori passanti, sottomurazioni e qualsiasi altro scopo. Compresa la movimentazione con qualsiasi mezzo manuale o meccanico nell'ambito del cantiere, il carico ed il trasporto alle discariche autorizzate. Esclusi gli oneri di smaltimento. Per ogni intervento con volume: - oltre 5,01 m³</p> <p>SpCat 2 - OPERE EDILI Cat 12 - CORPO B SbCat 6 - DEMOLIZIONI E RIMOZIONI Demolizione muri tamponamento collegamento tra corpo B e D</p> <p style="color: red;">in detrazione serramenti</p> <p>Demolizione muri tamponamento collegamento tra corpo B e F</p> <p style="text-align: right;">Sommano positivi m³ Sommano negativi m³</p> <p style="text-align: right;">SOMMANO m³</p>	2,00 -2,00	6,30 3,00	0,300 0,300	4,250 4,250	16,07 -7,65		
		2,00	3,30	0,300	3,650	7,23		
						23,30 -7,65		
						15,65	67,18	1'051,37
142 / 92 1C.01.060.0010.b 09/03/2021	<p>Rimozione del manto di copertura, esclusa l'orditura leggera, compreso l'abbassamento al piano di carico, movimentazione con qualsiasi mezzo nell'ambito del cantiere, cernita e pulizia del materiale riutilizzabile, carico e trasporto agli impianti di stoccaggio, di recupero o a discarica; esclusi gli oneri di smaltimento. Per coperture in:-lastre metalliche, fibrocemento, pannelli monolitici coibentati, resina</p> <p>SpCat 2 - OPERE EDILI Cat 12 - CORPO B SbCat 6 - DEMOLIZIONI E RIMOZIONI Rimozione manto copertura corpo basso Rimozione manto copertura collegamento corpo B - corpo D Rimozione manto copertura corpo alto</p> <p style="text-align: right;">SOMMANO m²</p>					405,00 73,00 217,00		
						695,00	10,23	7'109,85
143 / 93 AP.ARC.008 13/12/2021	<p>Assistenze, smontaggi, revisioni, riparazioni e ogni altro onere per dare l'opera finita a regola d'arte.</p> <p>SpCat 2 - OPERE EDILI Cat 12 - CORPO B SbCat 6 - DEMOLIZIONI E RIMOZIONI</p> <p style="text-align: right;">SOMMANO a corpo</p>					1,00		
						1,00	2'533,07	2'533,07
144 / 94 1C.27.050.0100.f 22/11/2022	<p>Oneri per conferimento in impianti autorizzati dei seguenti rifiuti urbani e speciali non pericolosi:- rifiuti misti dell'attività di costruzione e demolizione (CER 170904) presso impianto di recupero autorizzato, secondo il giudizio di ammissibilità in discarica rilasciato dal laboratorio di analisi ai sensi del D.M. 27/09/2010</p> <p>SpCat 2 - OPERE EDILI Cat 12 - CORPO B SbCat 6 - DEMOLIZIONI E RIMOZIONI</p> <p>Vedi voce n° 87 [m² 50.00] Vedi voce n° 88 [m² 50.00] Vedi voce n° 89 [m² x cm 150.00] Vedi voce n° 90 [m² 22.94] Vedi voce n° 91 [m³ 15.65] Vedi voce n° 92 [m² 695.00]</p>			0,015 0,040 0,080 0,050 0,100 0,200	20,000 18,000 18,000 10,000 16,000 16,000	15,00 36,00 216,00 11,47 25,04 2'224,00		
	A R I P O R T A R E					2'527,51		631'016,37

Num.Ord. TARIFFA	DESIGNAZIONE DEI LAVORI	DIMENSIONI				Quantità	IMPORTI	
		par.ug.	lung.	larg.	H/peso		unitario	TOTALE
	RIPORTO					2'527,51		631'016,37
	SOMMANO 100 kg					2'527,51	1,87	4'726,44
	Parziale DEMOLIZIONI E RIMOZIONI (SbCat 6) euro							17'001,44
	MURATURE - TAVOLATI - ANCORAGGI (SbCat 9)							
145 / 95 AP.ARC.004 08/03/2021	Fornitura e posa in opera di parete di tamponamento esterno tipo AquaBoard o similare a doppia orditura metallica e rasante diretto, di spessore minimo 290 mm. Orditura esterna resistente alla corrosione composta da montanti verticali a "C" di dimensioni 47-149-50 mm e guide orizzontali ad "U" di dimensioni 40-150-40 mm e spessore 10/10 mm. Orditura interna con montanti verticali a "C" di dimensioni 47-74-50 mm, sfalsati rispetto all'orditura esterna, e guide orizzontali ad "U" di dimensioni 40-75-40 mm. Il rivestimento esterno è costituito da uno strato di lastre costituita da un cuore additivato resistente all'acqua e da un rivestimento idrorepellente con rasatura diretta mediante Adesivo&Rasante e ciclo di finitura esterna approvata, quello interno è composto da uno strato di lastre di gesso rivestito accoppiata sul dorso con un foglio di alluminio con funzione di barriera al vapore e uno di lastre di gesso rivestito composte da un cuore densificato e rinforzato con fibre di legno naturale e fibre di vetro. In intercapedine è posizionato un singolo strato di lastre di gesso rivestito avvitate sull'orditura esterna. Tra i montanti dell'orditura esterna è posizionato un materassino isolante in lana di roccia di densità 110 kg/m³ e spessore 120 mm, tra quelli dell'orditura interna è posizionato un materassino in lana di roccia di densità 60 kg/m³ e spessore 60 mm. SpCat 2 - OPERE EDILI Cat 12 - CORPO B SbCat 9 - MURATURE - TAVOLATI - ANCORAGGI Parete M1 Tamponamento verso esterno collegamento corpo B - corpo D *(lung.=2,82+3,2+2,9)		8,92		4,000	35,68		
	SOMMANO mq					35,68	150,44	5'367,70
146 / 124 1C.06.180.0050.d 11/03/2021	Murature in blocchi cavi in conglomerato cementizio vibrocompressi, con inerti normali, da intonacare, colore grigio, dimensioni nominali 40 x 20 o 50 x 20 cm. Compresi: i pezzi speciali per spalle, voltini, fissaggi, la malta di classe adeguata, i piani di lavoro interni; esclusi irrigidimenti da conteggiarsi a parte se necessari: - spess. cm 20 SpCat 2 - OPERE EDILI Cat 12 - CORPO B SbCat 9 - MURATURE - TAVOLATI - ANCORAGGI Parete M3 Tamponamenti setti - pareti esistenti	6,00	0,45		10,000	27,00		
		2,00	0,55		10,000	11,00		
		1,00	0,45		10,000	4,50		
	Parete M4	2,00	9,50		12,750	242,25		
	SOMMANO m ²					284,75	29,44	8'383,04
	Parziale MURATURE - TAVOLATI - ANCORAGGI (SbCat 9) euro							13'750,74
	INTONACI - RASATURE (SbCat 10)							
	A RIPORTARE							649'493,55

Num.Ord. TARIFFA	DESIGNAZIONE DEI LAVORI	DIMENSIONI				Quantità	IMPORTI	
		par.ug.	lung.	larg.	H/peso		unitario	TOTALE
	R I P O R T O							649'493,55
147 / 103 1C.07.120.0020.c 09/03/2021	Intonaco rustico per esterni su superfici verticali ed orizzontali, con malta bastarda o a base di leganti aerei o idraulici, compreso rinzafo, esclusi i ponteggi esterni: - in piano e squadra perfetto, per applicazione intonaco plastico o piastrelle incollate SpCat 2 - OPERE EDILI Cat 12 - CORPO B SbCat 10 - INTONACI - RASATURE Parete M4	1,00	9,50		12,750	121,13		
	SOMMANO m ²					121,13	16,93	2'050,73
148 / 104 1C.07.120.0020.c 09/03/2021	Intonaco rustico per esterni su superfici verticali ed orizzontali, con malta bastarda o a base di leganti aerei o idraulici, compreso rinzafo, esclusi i ponteggi esterni: - in piano e squadra perfetto, per applicazione intonaco plastico o piastrelle incollate SpCat 2 - OPERE EDILI Cat 12 - CORPO B SbCat 10 - INTONACI - RASATURE Parete M3 Tamponamenti setti - pareti esistenti	6,00 2,00 1,00	0,45 0,55 0,45		10,000 10,000 10,000	27,00 11,00 4,50		
	SOMMANO m ²					42,50	16,93	719,53
149 / 105 1C.24.160.0010.c 25/05/2021	Rivestimento plastico continuo con quarzo finissimo, applicato su preesistente intonaco civile o lisciatura a gesso o stucco. Compresi piani di lavoro ed assistenze murarie, esclusi i ponteggi esterni. nei tipi: - bucciato medio (rilievo massimo 2 mm), finitura opaca SpCat 2 - OPERE EDILI Cat 12 - CORPO B SbCat 10 - INTONACI - RASATURE Vedi voce n° 104 [m ² 42.50]					42,50		
	SOMMANO m ²					42,50	4,31	183,18
	Parziale INTONACI - RASATURE (SbCat 10) euro							2'953,44
	ISOLAMENTI TERMICI-ACUSTICI (SbCat 12)							
150 / 118 1C.10.100.0030.a 09/03/2021	Isolamento termico a tetto rovescio o a tetto caldo di coperture piane pedonabili, realizzato con lastre di polistirene espanso estruso, superficie liscia con pelle, bordi battentati, prodotte con gas senza CFC e HCFC; conduttività termica W/mK 0,032 per spessori fino a 40 mm, e W/mK 0,034 per spessori da 50 mm e oltre, resistenza alla compressione kPa 250 per spessori fino a 40 mm, e kPa 300 per spessori da 50 mm e oltre; reazione al fuoco Euroclasse E; conformi alla norma UNI EN 13164, con marcatura CE. Compresi: tagli e relative sigillature, adattamenti, fissaggi di qualsiasi tipo a qualsiasi struttura, raccordi, assistenza muraria; negli spessori: - 30 mm SpCat 2 - OPERE EDILI Cat 12 - CORPO B SbCat 12 - ISOLAMENTI TERMICI-ACUSTICI Solaio S1 Copertura collegamento corpo B - corpo D					73,00		
	SOMMANO m ²					73,00	14,26	1'040,98
151 / 119	Isolamento termico a tetto rovescio o a tetto caldo di							
	A R I P O R T A R E							653'487,97

Num.Ord. TARIFFA	DESIGNAZIONE DEI LAVORI	DIMENSIONI				Quantità	IMPORTI	
		par.ug.	lung.	larg.	H/peso		unitario	TOTALE
	R I P O R T O							653'487,97
1C.10.100.0030.b 09/03/2021	<p>coperture piane pedonabili, realizzato con lastre di polistirene espanso estruso, superficie liscia con pelle, bordi battentati, prodotte con gas senza CFC e HCFC; conduttività termica W/mK 0,032 per spessori fino a 40 mm, e W/mK 0,034 per spessori da 50 mm e oltre, resistenza alla compressione kPa 250 per spessori fino a 40 mm, e kPa 300 per spessori da 50 mm e oltre; reazione al fuoco Euroclasse E; conformi alla norma UNI EN 13164, con marcatura CE. Compresi: tagli e relative sigillature, adattamenti, fissaggi di qualsiasi tipo a qualsiasi struttura, raccordi, assistenza muraria; negli spessori: - per ogni 10 mm in più</p> <p>SpCat 2 - OPERE EDILI Cat 12 - CORPO B SbCat 12 - ISOLAMENTI TERMICI-ACUSTICI Vedi voce n° 118 [m² 73.00]</p> <p style="text-align: right;">SOMMANO m² x cm</p> <p>Parziale ISOLAMENTI TERMICI-ACUSTICI (SbCat 12) euro</p> <p style="text-align: center;">SISTEMI DI COPERTURA (SbCat 13)</p>				9,000	657,00		
						657,00	3,33	2'187,81
152 / 113 1C.11.050.0010 09/03/2021	<p>Struttura realizzata con sostegni telescopici regolabili in altezza, in acciaio zincato, per formazione pendenze di coperture metalliche, compresi i fissaggi al solaio con tasselli ad espansione; esclusi arcarecci. Valutazione: in base alla superficie della copertura.</p> <p>SpCat 2 - OPERE EDILI Cat 12 - CORPO B SbCat 13 - SISTEMI DI COPERTURA Manto copertura corpo basso Manto copertura collegamento corpo B - corpo D Manto copertura corpo alto - zona in rifacimento Manto copertura corpo F *(par.ug.=55,00+43)</p> <p style="text-align: right;">SOMMANO m²</p>	98,00				425,00 73,00 210,00 98,00		
						806,00	15,08	12'154,48
153 / 114 1C.11.020.0010.c 09/03/2021	<p>Listelli sottomanto in legno abete, sez.3 x 5/3.5 x 3.5, con interassi adatti ai manti di copertura. Compresi: tagli, adattamenti, chiodatura alla sottostante struttura (voce compresa nella valutazione delle piccole orditure delle strutture complete, e non compresa nei manti). Per manto: - leggero in fibre o lamiera</p> <p>SpCat 2 - OPERE EDILI Cat 12 - CORPO B SbCat 13 - SISTEMI DI COPERTURA Vedi voce n° 113 [m² 806.00]</p> <p style="text-align: right;">SOMMANO m²</p>					806,00		
						806,00	9,08	7'318,48
154 / 115 1C.11.140.0020.b 09/03/2021	<p>Copertura di tetto con lastre grecate in lega di alluminio. Compresi tagli, adattamenti, sormonti, sfridi, fissaggi alla sottostante struttura, assistenze edili per scarico, trasporti e sollevamenti. Esclusa la lattoneria accessoria. Con lastre: - spessore 6/10 mm, preverniciate</p> <p>SpCat 2 - OPERE EDILI Cat 12 - CORPO B SbCat 13 - SISTEMI DI COPERTURA Vedi voce n° 113 [m² 806.00]</p> <p style="text-align: right;">SOMMANO m²</p>					806,00		
						806,00	20,99	16'917,94
	A R I P O R T A R E							692'066,68

Num.Ord. TARIFFA	DESIGNAZIONE DEI LAVORI	DIMENSIONI				Quantità	IMPORTI	
		par.ug.	lung.	larg.	H/peso		unitario	TOTALE
	R I P O R T O							692'066,68
155 / 116 IC.11.050.0010 09/03/2021	<p>Struttura realizzata con sostegni telescopici regolabili in altezza, in acciaio zincato, per formazione pendenze di coperture metalliche, compresi i fissaggi al solaio con tasselli ad espansione; esclusi arcarecci. Valutazione: in base alla superficie della copertura.</p> <p>SpCat 2 - OPERE EDILI Cat 12 - CORPO B SbCat 13 - SISTEMI DI COPERTURA Manto copertura corpo alto - cambio pendenza</p> <p style="text-align: right;">SOMMANO m²</p>					454,00		
						454,00	15,08	6'846,32
156 / 117 AP.ARC.003 09/03/2021	<p>Rimontaggio copertura con cambio di pendenza dopo intervento sismico. Compreso e compensato ogni onere.</p> <p>SpCat 2 - OPERE EDILI Cat 12 - CORPO B SbCat 13 - SISTEMI DI COPERTURA Manto copertura corpo alto - cambio pendenza</p> <p style="text-align: right;">SOMMANO mq</p>					454,00		
						454,00	23,52	10'678,08
157 / 128 IC.11.200.0030.a 09/04/2021	<p>Fornitura e posa in opera di dispositivo anticaduta, tipo C per coperture in lamiera, per la messa in sicurezza di una copertura mediante ancoraggi strutturali, che consentano l'accesso, il transito e l'esecuzione dei lavori di manutenzione in copertura, in condizioni di sicurezza per gli operatori.</p> <p>L'intervento prevede l'installazione di linee di ancoraggio di tipo C, progettati nel rispetto della norma UNI 11578 nel caso di installazione permanente o UNI EN 795 + CEN/TS 16415 nel caso di installazione rimovibile. I dispositivi dovranno essere certificati da ente terzo autorizzato dal Ministero delle Infrastrutture. Tutti i componenti previsti per lo specifico intervento, inclusi i sistemi di connessione alla struttura portante, dovranno essere dimensionati e verificati, e dovrà essere fornita al committente specifica relazione di calcolo redatta dal tecnico abilitato. I sistemi di connessione diretta alla struttura dovranno essere dotati di marcatura CE.</p> <p>Gli ancoraggi terminali ed intermedi della linea flessibile tipo C dovranno essere in acciaio inossidabile AISI 304 e alluminio con resistenza agli agenti atmosferici tale da aver superato il test in nebbia salina neutra secondo UNI EN ISO 9227 che prevede 2 cicli di 24+1 ore. Tali ancoraggi dovranno essere di tipo rigido girevole o abbattibile e riarmabile.</p> <p>Ogni linea orizzontale flessibile di tipo C, costituita da 1 o più campate con luce massima in accordo a quanto riportato sul manuale di uso e manutenzione, dovrà essere dotata di dissipatore di energia e di tenditore, entrambi in acciaio inox, posizionati alle estremità opposte della linea, tra i quali va tesa la fune in acciaio inox AISI 316 Ø8 mm da 7x19 fili (133 fili).</p> <p>Nel prezzo è compreso il rilascio da parte dell'installatore della certificazione di corretta posa/montaggio e del manuale di installazione uso e manutenzione, la corrispondenza alle norme vigenti in materia antinfortunistica, la fornitura e posa di targhette/cartelli per la regolamentazione dell'accesso alla copertura, l'assistenza muraria. Per misure (tratte) complessive da:- da 0 a 10 m e misure intermedie con paletti (altezza cm. 20) abbattibili e riarmabili in alluminio, completi di contro piastra in acciaio inox AISI 304 da fissare alla lamiera o al pannello</p>							
	A R I P O R T A R E							709'591,08

Num.Ord. TARIFFA	DESIGNAZIONE DEI LAVORI	DIMENSIONI				Quantità	IMPORTI	
		par.ug.	lung.	larg.	H/peso		unitario	TOTALE
	R I P O R T O							709'591,08
158 / 129 1C.11.200.0030.c 09/04/2021	<p>SpCat 2 - OPERE EDILI Cat 12 - CORPO B SbCat 13 - SISTEMI DI COPERTURA</p> <p style="text-align: right;">SOMMANO cad</p> <p>Fornitura e posa in opera di dispositivo anticaduta, tipo C per coperture in lamiera, per la messa in sicurezza di una copertura mediante ancoraggi strutturali, che consentano l'accesso, il transito e l'esecuzione dei lavori di manutenzione in copertura, in condizioni di sicurezza per gli operatori. L'intervento prevede l'installazione di linee di ancoraggio di tipo C, progettati nel rispetto della norma UNI 11578 nel caso di installazione permanente o UNI EN 795 + CEN/TS 16415 nel caso di installazione rimovibile. I dispositivi dovranno essere certificati da ente terzo autorizzato dal Ministero delle Infrastrutture. Tutti i componenti previsti per lo specifico intervento, inclusi i sistemi di connessione alla struttura portante, dovranno essere dimensionati e verificati, e dovrà essere fornita al committente specifica relazione di calcolo redatta dal tecnico abilitato. I sistemi di connessione diretta alla struttura dovranno essere dotati di marcatura CE.</p> <p>Gli ancoraggi terminali ed intermedi della linea flessibile tipo C dovranno essere in acciaio inossidabile AISI 304 e alluminio con resistenza agli agenti atmosferici tale da aver superato il test in nebbia salina neutra secondo UNI EN ISO 9227 che prevede 2 cicli di 24+1 ore. Tali ancoraggi dovranno essere di tipo rigido girevole o abbattibile e riarmabile.</p> <p>Ogni linea orizzontale flessibile di tipo C, costituita da 1 o più campate con luce massima in accordo a quanto riportato sul manuale di uso e manutenzione, dovrà essere dotata di dissipatore di energia e di tenditore, entrambi in acciaio inox, posizionati alle estremità opposte della linea, tra i quali va tesa la fune in acciaio inox AISI 316 Ø8 mm da 7x19 fili (133 fili).</p> <p>Nel prezzo è compreso il rilascio da parte dell'installatore della certificazione di corretta posa/montaggio e del manuale di installazione uso e manutenzione, la corrispondenza alle norme vigenti in materia antinfortunistica, la fornitura e posa di targhette/cartelli per la regolamentazione dell'accesso alla copertura, l'assistenza muraria. Per misure (tratte) complessive da:- per ogni ulteriore m di fune oltre i primi 10 ml</p> <p>SpCat 2 - OPERE EDILI Cat 12 - CORPO B SbCat 13 - SISTEMI DI COPERTURA (lung.=17,73+1,75+12)</p> <p style="text-align: right;">SOMMANO m</p> <p>Fornitura e posa in opera di dispositivo anticaduta, tipo C per coperture in lamiera, per la messa in sicurezza di una copertura mediante ancoraggi strutturali, che consentano l'accesso, il transito e l'esecuzione dei lavori di manutenzione in copertura, in condizioni di sicurezza per gli operatori. L'intervento prevede l'installazione di linee di ancoraggio di tipo C, progettati nel rispetto della norma UNI 11578 nel caso di installazione permanente o UNI EN 795 + CEN/TS 16415 nel caso di installazione rimovibile. I dispositivi dovranno essere certificati da ente terzo autorizzato dal</p>					3,00		
						3,00	1'413,70	4'241,10
159 / 130 1C.11.200.0030.f 09/04/2021	<p>SpCat 2 - OPERE EDILI Cat 12 - CORPO B SbCat 13 - SISTEMI DI COPERTURA (lung.=17,73+1,75+12)</p> <p style="text-align: right;">SOMMANO m</p> <p>Fornitura e posa in opera di dispositivo anticaduta, tipo C per coperture in lamiera, per la messa in sicurezza di una copertura mediante ancoraggi strutturali, che consentano l'accesso, il transito e l'esecuzione dei lavori di manutenzione in copertura, in condizioni di sicurezza per gli operatori. L'intervento prevede l'installazione di linee di ancoraggio di tipo C, progettati nel rispetto della norma UNI 11578 nel caso di installazione permanente o UNI EN 795 + CEN/TS 16415 nel caso di installazione rimovibile. I dispositivi dovranno essere certificati da ente terzo autorizzato dal</p>		31,48			31,48		
						31,48	12,78	402,31
	A R I P O R T A R E							714'234,49

Num.Ord. TARIFFA	DESIGNAZIONE DEI LAVORI	DIMENSIONI				Quantità	IMPORTI	
		par.ug.	lung.	larg.	H/peso		unitario	TOTALE
	RIPORTO							714'234,49
	<p>Ministero delle Infrastrutture. Tutti i componenti previsti per lo specifico intervento, inclusi i sistemi di connessione alla struttura portante, dovranno essere dimensionati e verificati, e dovrà essere fornita al committente specifica relazione di calcolo redatta dal tecnico abilitato. I sistemi di connessione diretta alla struttura dovranno essere dotati di marcatura CE.</p> <p>Gli ancoraggi terminali ed intermedi della linea flessibile tipo C dovranno essere in acciaio inossidabile AISI 304 e alluminio con resistenza agli agenti atmosferici tale da aver superato il test in nebbia salina neutra secondo UNI EN ISO 9227 che prevede 2 cicli di 24+1 ore. Tali ancoraggi dovranno essere di tipo rigido girevole o abbattibile e riarmabile.</p> <p>Ogni linea orizzontale flessibile di tipo C, costituita da 1 o più campate con luce massima in accordo a quanto riportato sul manuale di uso e manutenzione, dovrà essere dotata di dissipatore di energia e di tenditore, entrambi in acciaio inox, posizionati alle estremità opposte della linea, tra i quali va tesa la fune in acciaio inox AISI 316 Ø8 mm da 7x19 fili (133 fili).</p> <p>Nel prezzo è compreso il rilascio da parte dell'installatore della certificazione di corretta posa/montaggio e del manuale di installazione uso e manutenzione, la corrispondenza alle norme vigenti in materia antinfortunistica, la fornitura e posa di targhette/cartelli per la regolamentazione dell'accesso alla copertura, l'assistenza muraria. Per misure (tratte) complessive da:- per ogni paletto (altezza cm. 20) intermedio rigido girevole in alluminio comprensivo di fissaggi e completo di contro piastra in acciaio inox AISI 304 da fissare alla lamiera o al pannello</p> <p>SpCat 2 - OPERE EDILI Cat 12 - CORPO B SbCat 13 - SISTEMI DI COPERTURA</p> <p>SOMMANO cad</p>					5,00		
						5,00	442,95	2'214,75
160 / 131 1C.11.200.0020.i 12/11/2021	<p>Fornitura e posa in opera di dispositivo anticaduta, tipo A, per la messa in sicurezza di una copertura mediante ancoraggi strutturali, che consentano l'accesso, il transito e l'esecuzione dei lavori di manutenzione in copertura, in condizioni di sicurezza per gli operatori.</p> <p>L'intervento prevede l'installazione di linee di ancoraggio di tipo A, progettati nel rispetto della norma UNI 11578 nel caso di installazione permanente o UNI EN 795 + CEN/TS 16415 nel caso di installazione rimovibile. I dispositivi dovranno essere certificati da ente terzo autorizzato dal Ministero delle Infrastrutture. Tutti i componenti previsti per lo specifico intervento, inclusi i sistemi di connessione alla struttura portante, dovranno essere dimensionati e verificati, e dovrà essere fornita al committente specifica relazione di calcolo redatta dal tecnico abilitato. I sistemi di connessione diretta alla struttura dovranno essere dotati di marcatura CE.</p> <p>I dispositivi dovranno essere in acciaio zincato o acciaio inossidabile AISI 304 o alluminio con resistenza agli agenti atmosferici tale da aver superato il test in nebbia salina neutra secondo UNI EN ISO 9227 che prevede 2 cicli di 24+1 ore.</p> <p>Nel prezzo è compreso il rilascio da parte dell'installatore della certificazione di corretta posa/montaggio e del manuale di installazione uso e manutenzione, la corrispondenza alle norme vigenti in materia antinfortunistica, la fornitura e posa di</p>							
	A RIPORTARE							716'449,24

Num.Ord. TARIFFA	DESIGNAZIONE DEI LAVORI	DIMENSIONI				Quantità	IMPORTI	
		par.ug.	lung.	larg.	H/peso		unitario	TOTALE
	R I P O R T O							716'449,24
	targhette/cartelli per la regolamentazione dell'accesso alla copertura, l'assistenza muraria:- dispositivo di ancoraggio puntuale per lamiere grecate e pannelli coibentati in acciaio inox AISI 304 SpCat 2 - OPERE EDILI Cat 12 - CORPO B SbCat 13 - SISTEMI DI COPERTURA SOMMANO cad					33,00		
	Parziale SISTEMI DI COPERTURA (SbCat 13) euro OPERE DI IMPERMEABILIZZAZIONE (SbCat 14)					33,00	126,21	4'164,93
	Barriera al vapore con foglio in polietilene dello spessore di 0,3 mm, applicato a secco, compresi sormonti e assistenze murarie alla posa. SpCat 2 - OPERE EDILI Cat 12 - CORPO B SbCat 14 - OPERE DI IMPERMEABILIZZAZIONE Pacchetto S1 Copertura collegamento corpo B - corpo D SOMMANO m ²					73,00		
161 / 120 IC.13.100.0020 09/03/2021	Parziale OPERE DI IMPERMEABILIZZAZIONE (SbCat 14) euro OPERE DA LATTONIERE (SbCat 15)					73,00	2,57	187,61
162 / 109 Misure 14/12/2021	Dimensioni canali SpCat 2 - OPERE EDILI Cat 12 - CORPO B SbCat 15 - OPERE DA LATTONIERE Copertura corpo basso Canale di gronda (6,9 kg/mq) Pluviali diam. 15 (3.2 kg/ml) Scossalina a copertura travi (6,9 kg/mq) *(par.ug.=(7,8+7,8+4,6+3,2+3,9)*1,25) Scossalina lato ovest Copertura corpo alto Canale di gronda (6,9 kg/mq) *(lung.=115,00+8+12) Pluviali diam. 15 (3.2 kg/ml) Scossalina a copertura travi e setti (6,9 kg/mq) *(par.ug.=(6,3+10,6+10,6+10,6+1,1+1,1+1,8+1,7)*1,25) SOMMANO					75,00		
		6,00	10,00			60,00		
		34,13				34,13		
		1,00	21,65			21,65		
						135,00		
		12,00	10,00			120,00		
		54,75				54,75		
						500,53	0,00	0,00
163 / 110 IC.14.050.0010.d 09/03/2021	Canali di gronda completi di cicogne o tiranti; pluviali, compresa la posa dei braccioli; converse, scossaline, copertine. Tutti lavorati con sagome e sviluppi normali, in opera, comprese le assistenze murarie e accessori di fissaggio. Esclusi i pezzi speciali di canali di gronda, pluviali, lattonerie speciali; in: - lastra di zinco-rame-titanio - spess. 0,6-0,8 mm (peso specifico = 7,15 kg/dm³) SpCat 2 - OPERE EDILI Cat 12 - CORPO B SbCat 15 - OPERE DA LATTONIERE Copertura corpo basso (30% nuovo) Canale di gronda (6,9 kg/mq)	0,30	75,00	0,500	6,900	77,63		
	A R I P O R T A R E					77,63		720'801,78

Num.Ord. TARIFFA	DESIGNAZIONE DEI LAVORI	DIMENSIONI				Quantità	IMPORTI	
		par.ug.	lung.	larg.	H/peso		unitario	TOTALE
	R I P O R T O					77,63		720'801,78
	Pluviali diam. 15 (3.2 kg/ml) Scossalina a copertura travi (6,9 kg/mq) *(par.ug.=(7,8+7,8+4,6+3,2+3,9)*1,25) Scossalina lato ovest	0,30 34,13 0,30	60,00 21,65	 0,300	3,200 6,900 	57,60 70,65 6,50		
	Copertura corpo alto (30% nuovo) Canale di gronda (6,9 kg/mq) *(lung.=115,00+8+12) Pluviali diam. 15 (3.2 kg/ml) Scossalina a copertura travi e setti (6,9 kg/mq) * (par.ug.=(6,3+10,6+10,6+10,6+1,1+1,1+1,8+1,7)*1,25)	0,30 0,30 54,75	135,00 120,00 	0,500 0,300	6,900 3,200 6,900	139,73 115,20 113,33		
	SOMMANO kg					580,64	15,26	8'860,57
164 / 111 IC.14.700.0010 14/12/2021	Revisione di canali di gronda, converse, scossaline, grembiali ed in genere tutti i manufatti da lattoniere, compreso pulizia, affrancatura, legatura, fissaggio dove occorrenti. Esclusi ponteggi esterni o mezzi speciali. SpCat 2 - OPERE EDILI Cat 12 - CORPO B SbCat 15 - OPERE DA LATTONIERE Copertura corpo basso (70% dello sviluppo esistente)		190,00		0,700	133,00		
	Copertura corpo alto (70% dello sviluppo esistente)		311,00		0,700	217,70		
	SOMMANO m					350,70	4,97	1'742,98
165 / 112 IC.14.100.0010.d 09/03/2021	Pezzi speciali per canali di gronda e tubi pluviali, costruiti con fascette saldate, curve, controcurve, saltafascia e simili; in opera, comprese assistenze murarie in: - lastra di zinco-rame-titanio - spess. 0,6-0,8 mm (peso = 4,30 - 5,80 kg/m²) SpCat 2 - OPERE EDILI Cat 12 - CORPO B SbCat 15 - OPERE DA LATTONIERE Pezzi speciali					100,00		
	SOMMANO kg					100,00	21,48	2'148,00
	Parziale OPERE DA LATTONIERE (SbCat 15) euro							12'751,55
	PAVIMENTI PER INTERNO (SbCat 17)							
166 / 102 IC.08.300.0010 09/03/2021	Pavimento in battuto di cemento costituito da sottofondo in calcestruzzo a 200 kg di cemento, spessore fino a 8 cm, compresa formazione di giunti a grandi riquadri, cappa superiore in malta a 500 kg di cemento spessore 2 cm e spolvero di puro cemento, lisciata e bocciardata. SpCat 2 - OPERE EDILI Cat 12 - CORPO B SbCat 17 - PAVIMENTI PER INTERNO Pacchetto S4 Collegamento tra Corpo B e Corpo D					53,00		
	SOMMANO m²					53,00	31,91	1'691,23
	Parziale PAVIMENTI PER INTERNO (SbCat 17) euro							1'691,23
	A R I P O R T A R E							735'244,56

Num.Ord. TARIFFA	DESIGNAZIONE DEI LAVORI	DIMENSIONI				Quantità	IMPORTI	
		par.ug.	lung.	larg.	H/peso		unitario	TOTALE
	R I P O R T O							735'244,56
167 / 98 1C.20.050.0050 09/03/2021	<p style="text-align: center;">CONTROSOFFITTI (SbCat 18)</p> <p>Controsoffitto il lastre di gesso rivestito larghezza 1200 mm, spessore 13 mm; orditura costituita da idonei traversini portanti e profili. Compreso l'impiego di trabattelli, tutte le assistenze murarie, la pulizia finale con allontanamento dei materiali di risulta.</p> <p>SpCat 2 - OPERE EDILI Cat 12 - CORPO B SbCat 18 - CONTROSOFFITTI Controsoffitto C1 Violetta esterna Collegamento tra Corpo B e Corpo D</p> <p style="text-align: right;">SOMMANO m²</p> <p style="text-align: right;">Parziale CONTROSOFFITTI (SbCat 18) euro</p>					5,00		
						5,00	37,36	186,80
168 / 99 09.03.07.b 18/03/2021	<p style="text-align: center;">OPERE DA FABBRO-SERRAMENTISTA (SbCat 19)</p> <p>PORTE INTERNE ED ESTERNE, IN PROFILATI DI ACCIAIO PREVERNICIATO, complete di guarnizioni, accessori di movimentazione, chiusura e falsi telai da premurare; (superficie minima m2 1,75): porte esterne a vetri, con fermavetro per vetro, a due battenti</p> <p>SpCat 2 - OPERE EDILI Cat 12 - CORPO B SbCat 19 - OPERE DA FABBRO-SERRAMENTISTA Serramenti collegamento Corpo B - Corpo D</p> <p style="text-align: right;">SOMMANO m2</p> <p style="text-align: right;">Parziale OPERE DA FABBRO-SERRAMENTISTA (SbCat 19) euro</p>	2,00		3,100	3,700	22,94		
						22,94	200,00	4'588,00
169 / 101 1C.22.150.0045 18/03/2021	<p>Sovrapprezzo ai serramenti in ferro per verniciatura a forno con polveri termoindurenti specifiche per esterni, colori a scelta della D.L.</p> <p>SpCat 2 - OPERE EDILI Cat 12 - CORPO B SbCat 19 - OPERE DA FABBRO-SERRAMENTISTA Vedi voce n° 99 [m2 22.94]</p> <p style="text-align: right;">SOMMANO m²</p> <p style="text-align: right;">Parziale OPERE DA FABBRO-SERRAMENTISTA (SbCat 19) euro</p>					22,94		
						22,94	75,61	1'734,49
170 / 100 1C.23.155.0030.d 09/03/2021	<p style="text-align: center;">OPERE DA VETRAIO (SbCat 20)</p> <p>Fornitura e posa di vetro stratificato di sicurezza a controllo solare Fattore solare=0,17; Trasmissione luminosa=0,18, di spessore: -66.1 mm (uno strato di PVB 0,38)</p> <p>SpCat 2 - OPERE EDILI Cat 12 - CORPO B SbCat 20 - OPERE DA VETRAIO Serramenti collegamento Corpo B - Corpo D</p> <p style="text-align: right;">SOMMANO m²</p> <p style="text-align: right;">Parziale OPERE DA VETRAIO (SbCat 20) euro</p>	4,00		1,000	1,200	4,80		
						4,80	108,86	522,53
								522,53
	OPERE DA VERNICIATORE (SbCat 21)							
	A R I P O R T A R E							742'276,38

Num.Ord. TARIFFA	DESIGNAZIONE DEI LAVORI	DIMENSIONI				Quantità	IMPORTI	
		par.ug.	lung.	larg.	H/peso		unitario	TOTALE
	R I P O R T O							742'276,38
171 / 106 1C.24.100.0020.a 09/03/2021	Trattamento di superfici, prima di eseguire rasature, stuccature o pitturazioni, compresi piani di lavoro interni ed assistenze murarie. Con applicazione a rullo o pennello di: - primer in dispersione acquosa SpCat 2 - OPERE EDILI Cat 12 - CORPO B SbCat 21 - OPERE DA VERNICIATORE Vedi voce n° 95 [mq 35.68] Vedi voce n° 104 [m² 42.50] Vedi voce n° 103 [m² 121.13]	2,00				71,36 42,50 121,13		
	SOMMANO m²					234,99	2,26	531,08
172 / 107 1C.24.120.0020.d 09/03/2021	Pitturazione a due riprese, su superfici interne in intonaco civile o lisciate a gesso, già preparate ed isolate. Compresi piani di lavoro ed assistenze murarie. Con idropittura a base di resine in emulsione, secondo norma UNI EN 13300, cariche micronizzate, additivi, battericidi, fungicidi: - a base di resina acrilica, traspirante e lavabile con sapone (p.s. 1,31 kg/l - resa 0,13-0,17 l/m²). Lavabilità > 10.000 colpi spazzola SpCat 2 - OPERE EDILI Cat 12 - CORPO B SbCat 21 - OPERE DA VERNICIATORE Vedi voce n° 95 [mq 35.68] Vedi voce n° 103 [m² 121.13]					35,68 121,13		
	SOMMANO m²					156,81	4,80	752,69
173 / 108 1C.24.140.0010.d 09/03/2021	Pitturazione a due riprese, su superfici esterne già preparate ed isolate. Compresi piani di lavoro ed assistenze murarie. Con pitture: - minerali per esterni a base di calce spenta e pigmenti stabili (p.s. 1,40 kg/l - resa 0,35 l/m² per due mani) SpCat 2 - OPERE EDILI Cat 12 - CORPO B SbCat 21 - OPERE DA VERNICIATORE Vedi voce n° 95 [mq 35.68] Vedi voce n° 104 [m² 42.50]					35,68 42,50		
	SOMMANO m²					78,18	7,08	553,51
	Parziale OPERE DA VERNICIATORE (SbCat 21) euro							1'837,28
	OPERE ACCESSORIE (SbCat 24)							
174 / 96 AP.ARC.001 08/03/2021	Giunti di dilatazione per pavimenti in zone sismiche con finiture di qualsiasi tipo, costituiti da due profili laterali sagomati in alluminio dotati ognuno di inserto elastomerico di elevata qualità, resistente all'usura, agli agenti atmosferici, alla temperatura (da -30°C a +120 °C), agli oli, agli acidi ed alle sostanze bituminose in genere; tali profili sono collegati alla vaschetta centrale sagomata in alluminio attraverso gli inserti elastomerici superficiali ed i perni scorrevoli alle estremità delle bielle del sistema che contrastano contro le pareti del varco giunto. La vaschetta centrale può scorrere liberamente sulle ali orizzontali dei profili laterali, allettati e fissati sui supporti strutturali, così come sui piatti in alluminio accostati ai suddetti profili, allettati e fissati sui supporti strutturali alla medesima quota e dotati alle estremità aggettanti sul vuoto del giunto di scanalature sagomate in cui sono costretti a scorrere e ruotare i perni alle estremità delle bielle del sistema.							
	A R I P O R T A R E							744'113,66

Num.Ord. TARIFFA	DESIGNAZIONE DEI LAVORI	DIMENSIONI				Quantità	IMPORTI	
		par.ug.	lung.	larg.	H/peso		unitario	TOTALE
	RIPORTO							744'113,66
	<p>Completano il dispositivo i perni centrali autocentranti con sistema a molla (sistema pop-up) che in caso di sisma, oltre a permettere dilatazioni e contrazioni ripartendole simmetricamente rispetto ai profili laterali fissi del sistema, al contempo trattengono in situ la vaschetta centrale pavimentata del profilo a cui sono collegati.</p> <p>La prerogativa autocentrante del sistema impedisce l'eventuale interruzione d'uso del giunto stesso.</p> <p>I profili sono dotati di inserti elastomerici di elevata qualità, resistenti all'usura, agli agenti atmosferici, alla temperatura (da -30°C a +120 °C), agli oli, agli acidi ed alle sostanze bituminose in genere. La vaschetta metallica centrale viene pavimentata con relativo massetto, ottenendo così una larghezza visibile del profilo estremamente ridotta.</p> <p>Portata: adatto a sostenere un intenso traffico pedonale.</p> <p>Materiali: alluminio estruso ed inserti elast.ci di elevata qualità.</p> <p>Adatto a larghezza di giunto di 200 mm., con movimento termico totale di 180 (+100/-80) mm., ed altezza d'installazione di 45 mm.</p> <p>Dovrà essere fornito in opera allettato su un idoneo strato di malta epossidica o malta polimerica PCC, compreso fissaggio alla struttura mediante viti in acciaio zincato tipo MMS F 7,5 ed ogni altro onere per dare il lavoro finito a regola d'arte.</p> <p>SpCat 2 - OPERE EDILI Cat 12 - CORPO B SbCat 24 - OPERE ACCESSORIE</p> <p>Giunto a pavimento piano rialzato - collegamento corpo B - corpo F 3,00 3,00</p> <p>Giunto a pavimento piano primo - collegamento corpo B - corpo F 3,00 3,00</p> <p style="text-align: right;">SOMMANO ml</p> <hr/> <p>6,00 263,07 1'578,42</p>							
175 / 97 AP.ARC.002 08/03/2021	<p>Fornitura e posa in opera di coprigiunto per interni a pavimento, parete e soffitto per varco da 100 mm.</p> <p>SpCat 2 - OPERE EDILI Cat 12 - CORPO B SbCat 24 - OPERE ACCESSORIE</p> <p>Giunto a parete piano rialzato 2,00 3,80 7,60</p> <p>Giunto a soffitto piano rialzato 3,00 3,00</p> <p>Giunto a parete piano primo 2,00 3,80 7,60</p> <p>Giunto a soffitto piano primo 3,00 3,00</p> <p>Giunto a soffitto collegamento corpo B - corpo D 2,00 7,80 15,60</p> <p>Giunto a parete collegamento corpo B - corpo D 4,00 4,25 17,00</p> <p>Giunto rampe collegamento 2,00 5,00 10,00</p> <p style="text-align: right;">SOMMANO ml</p> <hr/> <p>63,80 38,85 2'478,63</p>							
	<p>Parziale OPERE ACCESSORIE (SbCat 24) euro 4'057,05</p> <p>Parziale CORPO B (Cat 12) euro 129'429,34</p>							
	A RIPORTARE							748'170,71

Num.Ord. TARIFFA	DESIGNAZIONE DEI LAVORI	DIMENSIONI				Quantità	IMPORTI	
		par.ug.	lung.	larg.	H/peso		unitario	TOTALE
	R I P O R T O							748'170,71
	AREE ESTERNE (Cat 13) DEMOLIZIONI E RIMOZIONI (SbCat 6)							
176 / 125 1U.04.010.0100.a 08/03/2021	Demolizione di massetti e sottofondi in conglomerato cementizio per pavimentazioni esterne e marciapiedi, eseguito con l'ausilio di mezzi meccanici, compresa movimentazione, carico e trasporto delle macerie a discarica e/o a stoccaggio: - fino a 12 cm SpCat 2 - OPERE EDILI Cat 13 - AREE ESTERNE SbCat 6 - DEMOLIZIONI E RIMOZIONI Demolizione marciapiede esterno corpo B	245,00			0,500	122,50		
	SOMMANO m ²					122,50	8,25	1'010,63
177 / 126 1U.04.020.0250 10/03/2021	Rimozione cordoni in conglomerato cementizio e del relativo rinfiacco in calcestruzzo. Compresa movimentazione carico e trasporto delle macerie a discarica e/o a stoccaggio; opere di protezione e segnaletica. In orario normale SpCat 2 - OPERE EDILI Cat 13 - AREE ESTERNE SbCat 6 - DEMOLIZIONI E RIMOZIONI Corpo B - Marciapiede *(lung.=85+56) Corpo B - Area verde		141,00 42,00		0,500 0,500	70,50 21,00		
	SOMMANO m					91,50	6,88	629,52
178 / 127 AP.ARC.005 18/03/2021	Deviazione e ripristini sottoservizi esistenti. SpCat 2 - OPERE EDILI Cat 13 - AREE ESTERNE SbCat 6 - DEMOLIZIONI E RIMOZIONI	1,00			0,500	0,50		
	SOMMANO a corpo					0,50	6'751,00	3'375,50
	Parziale DEMOLIZIONI E RIMOZIONI (SbCat 6) euro							5'015,65
	PAVIMENTI PER ESTERNO (SbCat 16)							
179 / 121 1C.08.300.0010 10/03/2021	Pavimento in battuto di cemento costituito da sottofondo in calcestruzzo a 200 kg di cemento, spessore fino a 8 cm, compresa formazione di giunti a grandi riquadri, cappa superiore in malta a 500 kg di cemento spessore 2 cm e spolvero di puro cemento, lisciata e bocciardata. SpCat 2 - OPERE EDILI Cat 13 - AREE ESTERNE SbCat 16 - PAVIMENTI PER ESTERNO Pacchetto S5 Marciapiede perimetrale Corpo B					310,00		
	SOMMANO m ²					310,00	31,91	9'892,10
180 / 122 1U.04.145.0010.b 10/03/2021	Fornitura e posa cordatura realizzata con cordoli in calcestruzzo vibrocompreso con superficie liscia. Compreso lo scarico e la movimentazione nell'ambito del cantiere; lo scavo, la fondazione ed il rinfiacco in calcestruzzo C12/15, gli adattamenti, la posa a disegno; la pulizia con carico e trasporto delle macerie a discarica e/o a stoccaggio: - sezione 6/10 x 25 cm - calcestruzzo ±0,02 m³/ml; SpCat 2 - OPERE EDILI Cat 13 - AREE ESTERNE							
	A R I P O R T A R E							763'078,46

Num.Ord. TARIFFA	DESIGNAZIONE DEI LAVORI	DIMENSIONI				Quantità	IMPORTI	
		par.ug.	lung.	larg.	H/peso		unitario	TOTALE
	R I P O R T O							763'078,46
	SbCat 16 - PAVIMENTI PER ESTERNO Corpo B - Marciapiede *(lung.=83+52) Corpo B - Area verde SOMMANO m		135,00 42,00			135,00 42,00		
	Parziale PAVIMENTI PER ESTERNO (SbCat 16) euro					177,00	17,55	3'106,35
	OPERE A VERDE - ARREDO URBANO (SbCat 23)							12'998,45
181 / 123 1U.06.180.0040.b 10/03/2021	Formazione di tappeto erboso e prato fiorito, inclusa la preparazione del terreno mediante lavorazione meccanica fino a 15 cm, con eliminazione di ciottoli, sassi ed erbe, il miscuglio di sementi per la formazione del prato con 0,03 kg/m² e la semina del miscuglio di semi eseguita a spaglio o con mezzo semovente e la successiva rullatura; per singole superfici: - tappeto erboso per singole superfici oltre i 1000 m². SpCat 2 - OPERE EDILI Cat 13 - AREE ESTERNE SbCat 23 - OPERE A VERDE - ARREDO URBANO Corpo B	385,00			0,010	3,85		
	SOMMANO 100 m²					3,85	125,79	484,29
	Parziale OPERE A VERDE - ARREDO URBANO (SbCat 23) euro							484,29
	OPERE ACCESSORIE (SbCat 24)							
182 / 132 1C.02.100.0030.b 31/01/2019	Scavo parziale di fondazione a sezione obbligata con pareti a scarpa, eseguito fino a m. 1,50 di profondità con mezzi meccanici, di materie di qualsiasi natura e consistenza, asciutte, bagnate, melmose, esclusa la roccia, inclusi i trovanti rocciosi o i relitti di murature fino a 0.75 m³, comprese le opere provvisorie di segnalazione e protezione, le sbadacchiature leggere ove occorrenti: - con carico e trasporto delle terre ad impianti di stoccaggio, di recupero o a discarica; esclusi eventuali oneri di smaltimento. SpCat 2 - OPERE EDILI Cat 13 - AREE ESTERNE SbCat 24 - OPERE ACCESSORIE Stacchi pluviali Nuova linea pluviali *(lung.=50+40)	16,00	7,00 90,00	0,600 0,600	0,800 0,800	53,76 43,20		
	SOMMANO m³					96,96	22,75	2'205,84
183 / 133 1C.12.010.0050.a 09/04/2021	Fornitura e posa tubi in PVC-U compatto o strutturato, per condotte di scarico interrate, o suborizzontali appoggiate, con giunti a bicchiere ed anello elastomerico, secondo UNI EN 1401, colore rosso mattone RAL 8023. Temperatura massima permanente 40°. Tubi con classe di rigidità SN 8 KN/m². Escluso scavo, piano appoggio, rinfianco e riempimento. Diametro esterno (De) e spessore (s): - De 110 - s = 3,2 SpCat 2 - OPERE EDILI Cat 13 - AREE ESTERNE SbCat 24 - OPERE ACCESSORIE Stacchi pluviali	15,00	7,00			105,00		
	SOMMANO m					105,00	10,10	1'060,50
184 / 134	Fornitura e posa tubi in PVC-U compatto o							
	A R I P O R T A R E							769'935,44

Num.Ord. TARIFFA	DESIGNAZIONE DEI LAVORI	DIMENSIONI				Quantità	IMPORTI	
		par.ug.	lung.	larg.	H/peso		unitario	TOTALE
	R I P O R T O							769'935,44
1C.12.010.0050.d 09/04/2021	<p>strutturato, per condotte di scarico interrato, o suborizzontali appoggiate, con giunti a bicchiere ed anello elastomerico, secondo UNI EN 1401, colore rosso mattone RAL 8023. Temperatura massima permanente 40°. Tubi con classe di rigidità SN 8 KN/m². Escluso scavo, piano appoggio, rinfiacco e riempimento. Diametro esterno (De) e spessore (s): - De 200 - s = 5,9</p> <p>SpCat 2 - OPERE EDILI Cat 13 - AREE ESTERNE SbCat 24 - OPERE ACCESSORIE Nuova linea pluviali</p>		90,00			90,00		
	SOMMANO m					90,00	19,84	1'785,60
185 / 135 1C.12.620.0140.b 09/04/2021	<p>Fornitura e posa in opera di pozzetto prefabbricato in calcestruzzo della dimensione interna di cm 60x60, completo di chiusino o solettina in calcestruzzo, compreso scavo e rinterro, la formazione del fondo di appoggio, le sigillature e qualsiasi altra operazione necessaria per dare l'opera finita, con le seguenti caratteristiche: - pozzetto con fondo più un anello da cm 60 di prolunga e chiusino, altezza cm 130 circa</p> <p>SpCat 2 - OPERE EDILI Cat 13 - AREE ESTERNE SbCat 24 - OPERE ACCESSORIE Ispezioni</p>					11,00		
	SOMMANO cad					11,00	153,08	1'683,88
186 / 136 1U.04.160.0060.b 09/04/2021	<p>Fornitura e posa in opera di chiusini quadrati, rettangolari, in ghisa sferoidale da parcheggio, rispondenti ai Criteri Ambientali Minimi di cui al Decreto 11 ottobre 2017 del Ministero dell'Ambiente e della tutela del Territorio e del Mare, classe C250, a norma UNI EN 124. Inclusa la movimentazione, la formazione del piano di posa con idonea malta anche a presa rapida, la posa del telaio e del relativo coperchio, gli sbarramenti e la segnaletica, e qualsiasi altra attività necessaria per il completamento dell'opera. Nei seguenti tipi: - luce 440 x 440 mm, altezza 45 mm, peso 36 kg</p> <p>SpCat 2 - OPERE EDILI Cat 13 - AREE ESTERNE SbCat 24 - OPERE ACCESSORIE Vedi voce n° 135 [cad 11.00]</p>					11,00		
	SOMMANO cad					11,00	145,32	1'598,52
187 / 137 1U.01.110.0060.b 07/01/2019	<p>Riempimento fondo scavo e rinfiacco tubazioni realizzato con calcestruzzo, composto da miscele cementizie autolivellanti con aggiunta di additivi schiumogeni, con R'CK = 1 -2 N/mm²; eseguito: - in trincea</p> <p>SpCat 2 - OPERE EDILI Cat 13 - AREE ESTERNE SbCat 24 - OPERE ACCESSORIE Vedi voce n° 133 [m 105.00] Vedi voce n° 134 [m 90.00]</p>				0,080 0,120	8,40 10,80		
	SOMMANO m³					19,20	99,99	1'919,81
188 / 138 1C.02.350.0010.a 31/01/2019	<p>Rinterro di scavi con mezzi meccanici con carico, trasporto e scarico al luogo d'impiego, spianamenti e costipazione a strati non superiori a 50 cm, bagnatura e ricarichi: - con terre depositate nell'ambito del cantiere</p>							
	A R I P O R T A R E							776'923,25

Num.Ord. TARIFFA	DESIGNAZIONE DEI LAVORI	DIMENSIONI				Quantità	IMPORTI	
		par.ug.	lung.	larg.	H/peso		unitario	TOTALE
	R I P O R T O							776'923,25
189 / 139 1C.12.610.0050.c 29/04/2021	SpCat 2 - OPERE EDILI Cat 13 - AREE ESTERNE SbCat 24 - OPERE ACCESSORIE Vedi voce n° 132 [m³ 96,96]					96,96		
	SOMMANO m³					96,96	2,75	266,64
	Fornitura e posa in opera di pozzetto per immissione pluviali, completo di chiusura in conglomerato di cemento, compreso il calcestruzzo di sottofondo ed il raccordo delle tubazioni, escluso scavo e reinterro; con dimensioni: - interno 30x30 cm, h = 40 cm (esterno 38x54 cm) - peso kg. 63							
	SpCat 2 - OPERE EDILI Cat 13 - AREE ESTERNE SbCat 24 - OPERE ACCESSORIE					15,00		
	SOMMANO cad					15,00	60,65	909,75
	Parziale OPERE ACCESSORIE (SbCat 24) euro Parziale AREE ESTERNE (Cat 13) euro							11'430,54 29'928,93
	A R I P O R T A R E							778'099,64

Num.Ord. TARIFFA	DESIGNAZIONE DEI LAVORI	DIMENSIONI				Quantità	IMPORTI	
		par.ug.	lung.	larg.	H/peso		unitario	TOTALE
	R I P O R T O							778'099,64
190 / 153 1C.07.120.0020.c 09/03/2021	<p style="text-align: center;">SCALE ESTERNE (Cat 14) INTONACI - RASATURE (SbCat 10)</p> <p>Intonaco rustico per esterni su superfici verticali ed orizzontali, con malta bastarda o a base di leganti aerei o idraulici, compreso rinzafo, esclusi i ponteggi esterni: - in piano e squadra perfetto, per applicazione intonaco plastico o piastrelle incollate SpCat 2 - OPERE EDILI Cat 14 - SCALE ESTERNE SbCat 10 - INTONACI - RASATURE Setto portante scala esterna</p> <p style="text-align: right;">SOMMANO m²</p>	8,40			7,200	60,48		
						60,48	16,93	1'023,93
191 / 154 1C.24.160.0010.c 25/05/2021	<p>Rivestimento plastico continuo con quarzo finissimo, applicato su preesistente intonaco civile o lisciatura a gesso o stucco. Compresi piani di lavoro ed assistenze murarie, esclusi i ponteggi esterni. nei tipi: - bucciato medio (rilievo massimo 2 mm), finitura opaca SpCat 2 - OPERE EDILI Cat 14 - SCALE ESTERNE SbCat 10 - INTONACI - RASATURE Vedi voce n° 153 [m² 60.48]</p> <p style="text-align: right;">SOMMANO m²</p>					60,48		
						60,48	4,31	260,67
	Parziale INTONACI - RASATURE (SbCat 10) euro							1'284,60
192 / 149 1C.16.050.0090.a 09/03/2021	<p style="text-align: center;">PAVIMENTI PER ESTERNO (SbCat 16)</p> <p>Fornitura e posa di pavimento in Pietra di Luserna in lastre a spacco naturale di cava con bordi fresati. Posato a disegno, compresa la fornitura della malta di allettamento, la sigillatura dei giunti, la pulizia finale e tutte le assistenze murarie; esclusa la formazione del sottofondo, nei tipi: - cm 15x30 circa -spessore 1-2 cm SpCat 2 - OPERE EDILI Cat 14 - SCALE ESTERNE SbCat 16 - PAVIMENTI PER ESTERNO Pedate scala esterna Pianerottoli scala esterna *(par.ug.=4,80+11,6)</p> <p style="text-align: right;">SOMMANO m²</p>	26,00 16,40	1,20	0,300		9,36 16,40		
						25,76	57,86	1'490,47
	Parziale PAVIMENTI PER ESTERNO (SbCat 16) euro							1'490,47
193 / 150 1C.22.040.0020.b 09/03/2021	<p style="text-align: center;">OPERE DA FABBRO-SERRAMENTISTA (SbCat 19)</p> <p>Parapetto di scale, ballatoi, balconi, terrazze e simili; con profilati normali tondi, quadri, piatti, angolari a disegno semplice. Compresa una mano di antiruggine, le assistenze per lo scarico, il deposito, il sollevamento a piè d'opera, la posa da fabbro e muraria, i fissaggi, gli accessori d'uso. (peso medio indicativo 25 kg/m²): - per rampe di scale SpCat 2 - OPERE EDILI Cat 14 - SCALE ESTERNE SbCat 19 - OPERE DA FABBRO-SERRAMENTISTA Parapetto in acciaio scale esterne *(par.ug.=4,7+4,7+5,9+6,2)</p> <p style="text-align: right;">SOMMANO kg</p>	21,50			25,000	537,50		
						537,50	8,25	4'434,38
	A R I P O R T A R E							785'309,09

Num.Ord. TARIFFA	DESIGNAZIONE DEI LAVORI	DIMENSIONI				Quantità	IMPORTI	
		par.ug.	lung.	larg.	H/peso		unitario	TOTALE
	R I P O R T O							785'309,09
194 / 152 1C.22.080.0100 09/03/2021	<p>Corrimano a sezione circolare, diametro mm 38 circa, composto da profilo tubolare in alluminio estruso, adeguatamente resistente alle sollecitazioni meccaniche con rivestimento completo in materiale acrovinilico di spessore 2-2,5 mm, con superficie gofrata antiscivolo, colorata in pasta, aporoso, ignifugo, antisettico, resistente agli agenti disinfettanti. Classificazione al fuoco in euroclasse equivalente alla classe 1 italiana .Compresa la fornitura, lo sfrido e l'incidenza dei supporti e dei terminali, la posa in opera, le assistenze murarie ed i piani di lavoro interni. SpCat 2 - OPERE EDILI Cat 14 - SCALE ESTERNE SbCat 19 - OPERE DA FABBRO-SERRAMENTISTA Corrimano su setto scala</p>		8,50			8,50		
	SOMMANO m					8,50	53,88	457,98
	<p>Parziale OPERE DA FABBRO-SERRAMENTISTA (SbCat 19) euro</p> <p>OPERE DA VERNICIATORE (SbCat 21)</p>							4'892,36
195 / 151 1C.24.320.0010.c 09/03/2021	<p>Pitturazione di superfici metalliche, già preparate, con una mano di antiruggine. Compresi piani di lavoro ed assistenze murarie. Con prodotti: - sintetici al fosfato di zinco (p.s. 1,26 kg/l - resa 0,05-0,06 l/m² per una mano) SpCat 2 - OPERE EDILI Cat 14 - SCALE ESTERNE SbCat 21 - OPERE DA VERNICIATORE Parapetto in acciaio scale esterne *(par.ug.=4,7+4,7+5,9+6,2)</p>	21,50				21,50		
	SOMMANO m ²					21,50	4,19	90,09
196 / 155 1C.24.100.0020.a 09/03/2021	<p>Trattamento di superfici, prima di eseguire rasature, stuccature o pitturazioni, compresi piani di lavoro interni ed assistenze murarie. Con applicazione a rullo o pennello di: - primer in dispersione acquosa SpCat 2 - OPERE EDILI Cat 14 - SCALE ESTERNE SbCat 21 - OPERE DA VERNICIATORE Setto portante scala esterna</p>	8,40			7,200	60,48		
	SOMMANO m ²					60,48	2,26	136,68
197 / 156 1C.24.140.0010.d 09/03/2021	<p>Pitturazione a due riprese, su superfici esterne già preparate ed isolate. Compresi piani di lavoro ed assistenze murarie. Con pitture: - minerali per esterni a base di calce spenta e pigmenti stabili (p.s. 1,40 kg/l - resa 0,35 l/m² per due mani) SpCat 2 - OPERE EDILI Cat 14 - SCALE ESTERNE SbCat 21 - OPERE DA VERNICIATORE Vedi voce n° 155 [m² 60.48]</p>					60,48		
	SOMMANO m ²					60,48	7,08	428,20
	<p>Parziale OPERE DA VERNICIATORE (SbCat 21) euro Parziale SCALE ESTERNE (Cat 14) euro Parziale OPERE EDILI (SpCat 2) euro</p>							654,97 8'322,40 167'680,67
	A R I P O R T A R E							786'422,04

Num.Ord. TARIFFA	DESIGNAZIONE DEI LAVORI	DIMENSIONI				Quantità	IMPORTI	
		par.ug.	lung.	larg.	H/peso		unitario	TOTALE
	R I P O R T O							786'422,04
198 / 198 1E.02.010.0020.c 13/12/2021	<p style="text-align: center;">IMPIANTI ELETTRICI (SpCat 4) CORPO B (Cat 12) DISTRIBUZIONE PRINCIPALE VIE E CAVI (SbCat 26)</p> <p>Tubazione plastica rigida con marchio IMQ tipo autoest. a norme CEI-EN 50086-1-2-3 per installazione a vista compresi anche gli accessori di fissaggio. - diam. 25mm SpCat 4 - IMPIANTI ELETTRICI Cat 12 - CORPO B SbCat 26 - DISTRIBUZIONE PRINCIPALE VIE E CAVI</p> <p style="text-align: right;">SOMMANO m</p>		20,00			20,00		
						20,00	9,06	181,20
199 / 199 1E.02.020.0020.c 18/03/2021	<p>Cassetta di derivazione stagna a parete in materiale plastico isolante autoestinguente, grado di protezione IP55 con coperchio opaco o trasparente fissato con viti. - 150x110x70 mm SpCat 4 - IMPIANTI ELETTRICI Cat 12 - CORPO B SbCat 26 - DISTRIBUZIONE PRINCIPALE VIE E CAVI</p> <p style="text-align: right;">SOMMANO cad</p>					15,00		
						15,00	14,22	213,30
	Parziale DISTRIBUZIONE PRINCIPALE VIE E CAVI (SbCat 26) euro							394,50
	CAVI E ACCESSORI (SbCat 27)							
200 / 200 1E.02.040.0115.a 13/12/2021	<p>Cavo unipolare flessibile, conforme ai requisiti previsti dalla Normativa Europea Regolamento UE 305/2011 - Prodotti da Costruzione CPR, di rame ricotto isolato con materiale isolante in gomma HEPR di qualità G17, norme di riferimento CEI 20-38, CEI UNEL 35310, EN 50575; sigla di designazione FG17 450/750 V, sezione nominale:- 1,5 mm² SpCat 4 - IMPIANTI ELETTRICI Cat 12 - CORPO B SbCat 27 - CAVI E ACCESSORI</p> <p style="text-align: right;">SOMMANO m</p>				100,000	100,00		
						100,00	1,20	120,00
	Parziale CAVI E ACCESSORI (SbCat 27) euro							120,00
	APPARECCHIATURE ACCESSORIE - PRESE ELETTRICHE (SbCat 28)							
201 / 201 1E.02.060.0015.a 18/03/2021	<p>Derivazione da incasso per impianti di energia realizzate con tubo protettivo flessibile o rigido in PVC ad alta resistenza allo schiacciamento, conduttori di alimentazione e di terra in rame ricotto isolato conformi ai requisiti previsti dalla Normativa Europea Regolamento UE 305/2011 - Prodotti da Costruzione CPR, tipologia conduttori e sezione adeguati all'utilizzo, scatole da incasso, frutti componibili, placche e supporti. Il tutto in opera incassato nel muro, compresa linea di collegamento allo specifico punto di alimentazione, fissaggio delle canalizzazioni a mezzo di tasselli o ganci, assistenza</p>							
	A R I P O R T A R E							786'936,54

Num.Ord. TARIFFA	DESIGNAZIONE DEI LAVORI	DIMENSIONI				Quantità	IMPORTI	
		par.ug.	lung.	larg.	H/peso		unitario	TOTALE
	R I P O R T O							786'936,54
	<p>per il trasporto dei materiali al piano:- punto luce interrotto con interruttore bipolare, oppure unipolare con spia 230 V SpCat 4 - IMPIANTI ELETTRICI Cat 12 - CORPO B SbCat 28 - APPARECCHIATURE ACCESSORIE - PRESE ELETTRICHE</p> <p style="text-align: right;">SOMMANO cad</p>					6,00		
						6,00	45,80	274,80
202 / 202 1E.02.060.0055.a 18/03/2021	<p>Derivazione per impianti di energia di tipo industriale eseguita a vista o parzialmente incassata, con tubazioni in materiale plastico o metalliche in relazione alle descrizioni di capitolato, per alimentazione apparecchi utilizzatori a tensione fino a 400 V. Grado di protezione IP55. Il tutto in opera comprese: linea di alimentazione allo specifico punto di alimentazione in rame ricotto isolato conforme ai requisiti previsti dalla Normativa Europea Regolamento UE 305/2011 - Prodotti da Costruzione CPR, tipologia conduttori e sezione adeguati all'utilizzo, sezionatore, fissaggio delle canalizzazioni a mezzo di tasselli o ganci, assistenza per il trasporto dei materiali al piano:- alimentazione diretta di utilizzatore monofase con linea fino a 4 mmq SpCat 4 - IMPIANTI ELETTRICI Cat 12 - CORPO B SbCat 28 - APPARECCHIATURE ACCESSORIE - PRESE ELETTRICHE</p> <p style="text-align: right;">SOMMANO cad</p>					5,00		
						5,00	95,54	477,70
	<p>Parziale APPARECCHIATURE ACCESSORIE - PRESE ELETTRICHE (SbCat 28) euro</p> <p style="text-align: right;">SOMMANO cad</p>							752,50
	<p style="text-align: center;">APPARECCHIATURE DI ILLUMINAZIONE NORMALE ED EMERGENZA (SbCat 29)</p>							
203 / 203 1E.06.070.0030.b 30/08/2022	<p>Apparecchio illuminante led autonomo da incasso per illuminazione permanente o non permanente. Prodotto in conformità alle norme EN 60598 - CEI 34-21 e grado di protezione IP40 - IK07 in conformità alle norme EN 60529. Corpo in materiale plastico autoestinguente, potenza 3 w, sistema autotest con indicatore a led bicolore; nelle versioni: - autonomia 3 h tempo di ricarica 24 h SpCat 4 - IMPIANTI ELETTRICI Cat 12 - CORPO B SbCat 29 - APPARECCHIATURE DI ILLUMINAZIONE NORMALE ED EMERGENZA</p> <p style="text-align: right;">SOMMANO cad</p>				1,000	1,00		
						1,00	120,87	120,87
204 / 204 1E.06.060.0090.c 30/08/2022	<p>Plafoniera ad incasso per controsoffittature a doghe o pannelli. Prodotto in conformità alle norme EN 60598 CEI 34-21, classe di isolamento I e grado di protezione IP20 - IK07 in conformità alle norme EN 60529 e EN 50102. Corpo in acciaio zincato preverniciato con resina poliestere, ottica ad alveoli a doppia parabolicità antiriflesso in alluminio speculare a bassissima luminanza; equipaggiata con - modulo da: - lampade led 3x 4000K 3700 lm potenza 32 w - modulo da 600 x 600 mm SpCat 4 - IMPIANTI ELETTRICI</p>							
	A R I P O R T A R E							787'809,91

Num.Ord. TARIFFA	DESIGNAZIONE DEI LAVORI	DIMENSIONI				Quantità	IMPORTI	
		par.ug.	lung.	larg.	H/peso		unitario	TOTALE
	R I P O R T O							787'809,91
205 / 205 1E.06.070.0050 18/03/2021	Cat 12 - CORPO B SbCat 29 - APPARECCHIATURE DI ILLUMINAZIONE NORMALE ED EMERGENZA SOMMANO cad			3,000		3,00		
						3,00	172,91	518,73
	Apparecchio led per illuminazione di emergenza, con possibilità di settaggio dell'autonomia 1h, 2h, 3h-tempo di ricarica 12h - SE: 550 lm 1h di autonomia - 385 lm 2h di autonomia - 275 lm 3h di autonomia - SA: 280 lm. Corpo in policarbonato, ottica simmetrica, schermo in policarbonato trasparente. Grado di protezione IP65. Potenza 24W. Prodotto in conformità alle norme EN 60598, UNI EN 1838. Completo di accessori per fissaggio a parete, a plafone, a bandiera o a incasso. SpCat 4 - IMPIANTI ELETTRICI Cat 12 - CORPO B SbCat 29 - APPARECCHIATURE DI ILLUMINAZIONE NORMALE ED EMERGENZA SOMMANO cad					3,00		
						3,00	261,29	783,87
	Parziale APPARECCHIATURE DI ILLUMINAZIONE NORMALE ED EMERGENZA (SbCat 29) euro RILEVAZIONE FUMI (SbCat 36)							1'423,47
206 / 206 1E.13.040.0010.a 13/12/2021	Rivelatori a basso profilo: - ottico di fumo SpCat 4 - IMPIANTI ELETTRICI Cat 12 - CORPO B SbCat 36 - RILEVAZIONE FUMI SOMMANO cad		2,00			2,00		
						2,00	60,01	120,02
207 / 207 1E.02.040.0240.a 13/12/2021	Cavo multipolare schermato 300/500V per energia e segnalazione di rame rosso ricotto, isolamento in PVC di qualità Rz, schermatura con nastro di alluminio/poliestere + treccia di rame rosso e guaina in PVC di qualità Rz, non propagante l'incendio, a norme CEI 20-22 III, CEI 20-38, tipo FR20HH2R, nelle sezioni: - 2x1 mm² SpCat 4 - IMPIANTI ELETTRICI Cat 12 - CORPO B SbCat 36 - RILEVAZIONE FUMI SOMMANO m		100,00			100,00		
						100,00	1,68	168,00
208 / 208 MA.00.080.0010 13/12/2021	Tecnico abilitato SpCat 4 - IMPIANTI ELETTRICI Cat 12 - CORPO B SbCat 36 - RILEVAZIONE FUMI Ripristino e collaudo impianto rilevazione fumi SOMMANO ora					6,00		
						6,00	62,50	375,00
	Parziale RILEVAZIONE FUMI (SbCat 36) euro Parziale CORPO B (Cat 12) euro Parziale IMPIANTI ELETTRICI (SpCat 4) euro Parziale LAVORI A CORPO euro							663,02 3'353,49 3'353,49
								789'775,53
	A R I P O R T A R E							789'775,53

Num.Ord. TARIFFA	DESIGNAZIONE DEI LAVORI	DIMENSIONI				Quantità	IMPORTI	
		par.ug.	lung.	larg.	H/peso		unitario	TOTALE
	RIPORTO							789'775,53
	TOTALE euro							789'775,53
	A RIPORTARE							

Num.Ord. TARIFFA	DESIGNAZIONE DEI LAVORI	IMPORTI	
		TOTALE	incid. %
	RIPORTO		
	<u>Riepilogo Strutturale CATEGORIE</u>		
C	LAVORI A CORPO euro	789'775,53	100,000
C:001	OPERE STRUTTURALI euro	618'741,37	78,344
C:001.001	CORPO B - Esterni euro	187'295,19	23,715
C:001.001.001	MICROPALI euro	44'464,24	5,630
C:001.001.002	FONDAZIONI IN C.A euro	82'344,34	10,426
C:001.001.003	SETTI IN C.A. euro	33'843,92	4,285
C:001.001.006	DEMOLIZIONI E RIMOZIONI euro	4'503,25	0,570
C:001.001.007	SCAVI E MOVIMENTI TERRE euro	16'840,96	2,132
C:001.001.032	SCALE IN C.A. euro	4'834,05	0,612
C:001.001.034	INDAGINI GEOGNOSTICHE euro	464,43	0,059
C:001.002	CORPO B - Piano Terra euro	60'545,74	7,666
C:001.002.002	FONDAZIONI IN C.A euro	14'685,45	1,859
C:001.002.003	SETTI IN C.A. euro	35'299,89	4,470
C:001.002.006	DEMOLIZIONI E RIMOZIONI euro	4'639,71	0,587
C:001.002.007	SCAVI E MOVIMENTI TERRE euro	3'146,79	0,398
C:001.002.022	ASSISTENZE MURARIE euro	2'773,90	0,351
C:001.003	CORPO B - Piano Primo euro	115'484,69	14,622
C:001.003.003	SETTI IN C.A. euro	4'608,99	0,584
C:001.003.004	TRAVI-CORDOLI IN C.A. euro	30'738,99	3,892
C:001.003.005	STRUTTURE METALLICHE euro	77'362,81	9,796
C:001.003.022	ASSISTENZE MURARIE euro	2'773,90	0,351
C:001.004	CORPO B - Piano Copertura euro	151'530,37	19,187
C:001.004.004	TRAVI-CORDOLI IN C.A. euro	55'692,03	7,052
C:001.004.005	STRUTTURE METALLICHE euro	91'335,09	11,565
C:001.004.006	DEMOLIZIONI E RIMOZIONI euro	4'503,25	0,570
C:001.008	CORPO F - Esterni euro	5'407,52	0,685
C:001.008.037	INCAMICIATURE euro	5'407,52	0,685
C:001.009	CORPO F - Piano Terra euro	72'040,19	9,122
C:001.009.003	SETTI IN C.A. euro	71'329,19	9,032
C:001.009.033	GIUNTI SISMICI euro	711,00	0,090
C:001.010	CORPO F - Piano Primo euro	14'064,38	1,781
C:001.010.004	TRAVI-CORDOLI IN C.A. euro	4'119,57	0,522
C:001.010.006	DEMOLIZIONI E RIMOZIONI euro	3'560,01	0,451
C:001.010.008	OPERE IN C.A. - INIEZIONI - RIPRISTINI euro	837,00	0,106
C:001.010.022	ASSISTENZE MURARIE euro	5'547,80	0,702
C:001.011	CORPO F - Piano Copertura euro	12'373,29	1,567
C:001.011.004	TRAVI-CORDOLI IN C.A. euro	4'708,02	0,596
C:001.011.005	STRUTTURE METALLICHE euro	7'665,27	0,971
C:002	OPERE EDILI euro	167'680,67	21,231
C:002.012	CORPO B euro	129'429,34	16,388
C:002.012.006	DEMOLIZIONI E RIMOZIONI euro	17'001,44	2,153
C:002.012.009	MURATURE - TAVOLATI - ANCORAGGI euro	13'750,74	1,741
C:002.012.010	INTONACI - RASATURE euro	2'953,44	0,374
C:002.012.012	ISOLAMENTI TERMICI-ACUSTICI euro	3'228,79	0,409
C:002.012.013	SISTEMI DI COPERTURA euro	64'938,39	8,222
C:002.012.014	OPERE DI IMPERMEABILIZZAZIONE euro	187,61	0,024
C:002.012.015	OPERE DA LATTONIERE euro	12'751,55	1,615
C:002.012.017	PAVIMENTI PER INTERNO euro	1'691,23	0,214
	A RIPORTARE		

Num.Ord. TARIFFA	DESIGNAZIONE DEI LAVORI	I M P O R T I	
		TOTALE	incid. %
	R I P O R T O		
C:002.012.018	CONTROSOFFITTI euro	186,80	0,024
C:002.012.019	OPERE DA FABBRO-SERRAMENTISTA euro	6'322,49	0,801
C:002.012.020	OPERE DA VETRAIO euro	522,53	0,066
C:002.012.021	OPERE DA VERNICIATORE euro	1'837,28	0,233
C:002.012.024	OPERE ACCESSORIE euro	4'057,05	0,514
C:002.013	AREE ESTERNE euro	29'928,93	3,790
C:002.013.006	DEMOLIZIONI E RIMOZIONI euro	5'015,65	0,635
C:002.013.016	PAVIMENTI PER ESTERNO euro	12'998,45	1,646
C:002.013.023	OPERE A VERDE - ARREDO URBANO euro	484,29	0,061
C:002.013.024	OPERE ACCESSORIE euro	11'430,54	1,447
C:002.014	SCALE ESTERNE euro	8'322,40	1,054
C:002.014.010	INTONACI - RASATURE euro	1'284,60	0,163
C:002.014.016	PAVIMENTI PER ESTERNO euro	1'490,47	0,189
C:002.014.019	OPERE DA FABBRO-SERRAMENTISTA euro	4'892,36	0,619
C:002.014.021	OPERE DA VERNICIATORE euro	654,97	0,083
C:004	IMPIANTI ELETTRICI euro	3'353,49	0,425
C:004.012	CORPO B euro	3'353,49	0,425
C:004.012.026	DISTRIBUZIONE PRINCIPALE VIE E CAVI euro	394,50	0,050
C:004.012.027	CAVI E ACCESSORI euro	120,00	0,015
C:004.012.028	APPARECCHIATURE ACCESSORIE - PRESE ELETTRICHE euro	752,50	0,095
C:004.012.029	APPARECCHIATURE DI ILLUMINAZIONE NORMALE ED EMERGENZA euro	1'423,47	0,180
C:004.012.036	RILEVAZIONE FUMI euro	663,02	0,084
	TOTALE euro	789'775,53	100,000
	Data, 23/11/2022		
	Il Tecnico		
	A R I P O R T A R E		

PARALLELO DI SPESA - ADEGUAMENTO PREZZI

OGGETTO: SEDE DELL'ISTITUTO SUPERIORE F.GONZAGA DI VIA F.LLI LODRINI 32 A CASTIGLIONE DELLE STIVIERE [MN]
COMPLETAMENTO ADEGUAMENTO SISMICO - LOTTO "B", 2° STRALCIO
CORPO DI FABBRICA "B" CUP 21B21002130001

COMMITTENTE: PROVINCIA DI MANTOVA

PREZZARI: LOMBARDIA INFRANNUALE LUGLIO 2022 - LOMBARDIA 2022

Data, 23/11/2022

IL TECNICO

Num.Ord. TARIFFA	DESCRIZIONE	QUANTITA'			PREZZO	IMPORTI		VARIAZIONI		variaz. %
		CONSEGNA	REVISIONE	variazioni		CONSEGNA	REVISIONE	IN PIU'	IN MENO	
	R I P O R T O									
	LAVORI A CORPO									
1 09.03.07.b	PORTE INTERNE ED ESTERNE, IN PROFILATI DI ACCIAIO PREVERNICIATO, complete di guarnizioni, accessori di movimentazione, chiusura e falsi telai da premurare; (superficie minima m2 1,75): porte esterne a vetri, con fermavetro per vetro, a due battenti Sommano m2	22,94	22,94	---	200,00	4'588,00	4'588,00			
2 1C.00.065.0040 .b	Test di cessione:- ex DM 05/02/98 (art. 9 - All. 3) - DM 186/06 Allegato 3 Sommano cad	3,00	---	-3,00	154,81	464,43	---		464,43	-100,000
3 1C.00.065.0040 .b	Test di cessione:- ex DM 05/02/98 (art. 9 - All. 3) - DM 186/06 Allegato 3 Sommano cad	---	3,00	3,00	156,86	---	470,58	470,58		
4 1C.01.030.0010 .a	Demolizione di muratura in blocchi di calcestruzzo, laterizi forati, totale o parziale, entro e fuori terra, a qualsiasi altezza, con relativi intonaci e rivestimenti, con l'impiego di attrezzature meccaniche adeguate alla dimensione della demolizione, compreso ogni intervento manuale, per tagli di murature, aperture vani porte e finestre, fori passanti, sottomurazioni e qualsiasi altro scopo. Compresa la movimentazione con qualsiasi mezzo manuale o meccanico nell'ambito del cantiere, il carico ed il trasporto alle discariche autorizzate. Esclusi gli oneri di smaltimento. Per ogni intervento con volume: - oltre 5,01 m³ Sommano m³	15,65	---	-15,65	67,18	1'051,37	---		1'051,37	-100,000
5 1C.01.030.0010 .a	Demolizione di muratura in blocchi di calcestruzzo, laterizi forati, totale o parziale, entro e fuori terra, a qualsiasi altezza, con relativi intonaci e rivestimenti, con l'impiego di attrezzature meccaniche adeguate alla dimensione della demolizione, compreso ogni intervento manuale, per tagli di murature, aperture vani porte e finestre, fori passanti, sottomurazioni e qualsiasi altro scopo. Compresa la movimentazione con qualsiasi mezzo manuale o meccanico nell'ambito del cantiere, il carico ed il trasporto alle discariche autorizzate. Esclusi gli oneri di smaltimento. Per ogni intervento con volume: - oltre 5,01 m³ Sommano m³	---	15,65	15,65	71,59	---	1'120,38	1'120,38		
6 1C.01.030.0040 .a	Demolizione di strutture e murature in cemento armato, compreso il taglio dei ferri di armatura, totale o parziale, entro e fuori terra, a qualsiasi altezza, con relativi intonaci e rivestimenti, con l'impiego di attrezzature meccaniche adeguate alla dimensione della demolizione, compreso ogni intervento manuale, per tagli di murature, aperture vani porte e finestre, fori passanti, sottomurazioni e qualsiasi altro scopo. Compresa la movimentazione con qualsiasi mezzo manuale o meccanico nell'ambito del cantiere, il carico ed il trasporto alle discariche autorizzate. Esclusi gli oneri di smaltimento. Per ogni intervento con volume: - oltre 5,01 m³ Sommano m³	3,28	---	-3,28	152,16	499,08	---		499,08	-100,000
7 1C.01.030.0040 .a	Demolizione di strutture e murature in cemento armato, compreso il taglio dei ferri di armatura, totale o parziale, entro e fuori terra, a qualsiasi altezza, con relativi intonaci e rivestimenti, con l'impiego di attrezzature meccaniche adeguate alla dimensione della demolizione, compreso ogni intervento manuale, per tagli di murature, aperture vani porte e finestre, fori passanti,									
	A R I P O R T A R E							1'590,96	2'014,88	

Num.Ord. TARIFFA	DESCRIZIONE	QUANTITA'			PREZZO	IMPORTI		VARIAZIONI		variaz. %
		CONSEGNA	REVISIONE	variazioni		CONSEGNA	REVISIONE	IN PIU'	IN MENO	
	R I P O R T O							1'590,96	2'014,88	
8	sottomurazioni e qualsiasi altro scopo. Compresa la movimentazione con qualsiasi mezzo manuale o meccanico nell'ambito del cantiere, il carico ed il trasporto alle discariche autorizzate. Esclusi gli oneri di smaltimento. Per ogni intervento con volume: - oltre 5,01 m³ Sommano m³	---	3,28	3,28	159,70	---	523,82	523,82		
IC.01.040.0060	Taglio di pavimentazione e di solette in conglomerato cementizio armato per formazione di giunti, tagli, cavidotti e simili, eseguito con macchine tagliagiunti a motore elettrico o diesel. Al metro lineare di taglio per centimetro di profondità Sommano m x cm	900,00	---	-900,00	0,79	711,00	---		711,00	-100,000
9	Taglio di pavimentazione e di solette in conglomerato cementizio armato per formazione di giunti, tagli, cavidotti e simili, eseguito con macchine tagliagiunti a motore elettrico o diesel. Al metro lineare di taglio per centimetro di profondità Sommano m x cm	---	900,00	900,00	0,83	---	747,00	747,00		
10	Taglio di strutture in conglomerato cementizio per formazione di giunti, tagli, aperture vani, al metro quadrato di superficie tagliata. Compresa ogni assistenza muraria e la formazione dei piani di lavoro. Esclusa l'eventuale ulteriore demolizione dei blocchi risultanti per renderli trasportabili, e l'allontanamento dal cantiere: - con macchine a dischi diamantati, fino allo spessore di 70 cm, operando da un solo lato della struttura Sommano m²	7,92	---	-7,92	303,86	2'406,57	---		2'406,57	-100,000
IC.01.040.0080	Taglio di strutture in conglomerato cementizio per formazione di giunti, tagli, aperture vani, al metro quadrato di superficie tagliata. Compresa ogni assistenza muraria e la formazione dei piani di lavoro. Esclusa l'eventuale ulteriore demolizione dei blocchi risultanti per renderli trasportabili, e l'allontanamento dal cantiere: - con macchine a dischi diamantati, fino allo spessore di 70 cm, operando da un solo lato della struttura Sommano m²	---	7,92	7,92	321,65	---	2'547,47	2'547,47		
11	Perforazioni su conglomerati cementizi eseguite con idonea attrezzatura a sola rotazione a velocità ridotta, a qualsiasi altezza, profondità e giacitura, per spinottature, cuciture, legamenti murari, tirantature, iniezioni, canalizzazioni. Comprese assistenze murarie, opere provvisionali, piani di lavoro, apparecchi guida, pulizia del perforo, allontanamento macerie: - con diametro da 21 a 35 mm Sommano m	238,91	---	-238,91	44,86	10'717,50	---		10'717,50	-100,000
IC.01.040.0120	Perforazioni su conglomerati cementizi eseguite con idonea attrezzatura a sola rotazione a velocità ridotta, a qualsiasi altezza, profondità e giacitura, per spinottature, cuciture, legamenti murari, tirantature, iniezioni, canalizzazioni. Comprese assistenze murarie, opere provvisionali, piani di lavoro, apparecchi guida, pulizia del perforo, allontanamento macerie: - con diametro da 21 a 35 mm Sommano m	---	238,91	238,91	46,98	---	11'223,98	11'223,98		
14	Rimozione del manto di copertura, esclusa l'orditura leggera, compreso l'abbassamento al piano di carico, movimentazione con qualsiasi mezzo nell'ambito del cantiere, cernita e pulizia del									
	A R I P O R T A R E							16'633,23	15'849,95	

Num.Ord. TARIFFA	DESCRIZIONE	QUANTITA'			PREZZO	IMPORTI		VARIAZIONI		variaz. %
		CONSEGNA	REVISIONE	variazioni		CONSEGNA	REVISIONE	IN PIU'	IN MENO	
	R I P O R T O							16'633,23	15'849,95	
.b	materiale riutilizzabile, carico e trasporto agli impianti di stoccaggio, di recupero o a discarica; esclusi gli oneri di smaltimento. Per coperture in:-lastre metalliche, fibrocemento, pannelli monolitici coibentati, resina Sommano m ²	695,00	---	-695,00	10,23	7'109,85	---		7'109,85	-100,000
15 IC.01.060.0010	Rimozione del manto di copertura, esclusa l'orditura leggera, compreso l'abbassamento al piano di carico, movimentazione con qualsiasi mezzo nell'ambito del cantiere, cernita e pulizia del materiale riutilizzabile, carico e trasporto agli impianti di stoccaggio, di recupero o a discarica; esclusi gli oneri di smaltimento. Per coperture in:-lastre metalliche, fibrocemento, pannelli monolitici coibentati, resina Sommano m ²	---	695,00	695,00	10,74	---	7'464,30	7'464,30		
16 IC.01.090.0030	Picozzatura di intonaco in buono stato per rendere la superficie scabra ed idonea a ricevere successivi rivestimenti. Compresi: piani di lavoro, spolveratura, pulizia ed allontanamento dei detriti Sommano m ²	4,56	---	-4,56	5,68	25,90	---		25,90	-100,000
17 IC.01.090.0030	Picozzatura di intonaco in buono stato per rendere la superficie scabra ed idonea a ricevere successivi rivestimenti. Compresi: piani di lavoro, spolveratura, pulizia ed allontanamento dei detriti Sommano m ²	---	4,56	4,56	5,95	---	27,13	27,13		
18 IC.01.100.0020	Demolizione di massetti e/o sottofondi di pavimenti interni. Comprese le opere provvisionali di protezione, il carico, trasporto ed accatastamento delle macerie nell'ambito del cantiere con qualsiasi mezzo; il carico e trasporto agli impianti di stoccaggio, di recupero o a discarica. Esclusi gli oneri di smaltimento - spessore fino a 4 cm. Sommano m ²	50,00	---	-50,00	7,29	364,50	---		364,50	-100,000
19 IC.01.100.0020	Demolizione di massetti e/o sottofondi di pavimenti interni. Comprese le opere provvisionali di protezione, il carico, trasporto ed accatastamento delle macerie nell'ambito del cantiere con qualsiasi mezzo; il carico e trasporto agli impianti di stoccaggio, di recupero o a discarica. Esclusi gli oneri di smaltimento - spessore fino a 4 cm. Sommano m ²	---	50,00	50,00	7,76	---	388,00	388,00		
20 IC.01.100.0020	Demolizione di massetti e/o sottofondi di pavimenti interni. Comprese le opere provvisionali di protezione, il carico, trasporto ed accatastamento delle macerie nell'ambito del cantiere con qualsiasi mezzo; il carico e trasporto agli impianti di stoccaggio, di recupero o a discarica. Esclusi gli oneri di smaltimento - per ogni cm in più, da 4,1 a 7,0 cm Sommano m ² x cm	150,00	---	-150,00	1,52	228,00	---		228,00	-100,000
21 IC.01.100.0020	Demolizione di massetti e/o sottofondi di pavimenti interni. Comprese le opere provvisionali di protezione, il carico, trasporto ed accatastamento delle macerie nell'ambito del cantiere con qualsiasi mezzo; il carico e trasporto agli impianti di stoccaggio, di recupero o a discarica. Esclusi gli oneri di smaltimento - per ogni cm in più, da 4,1 a 7,0 cm Sommano m ² x cm	---	150,00	150,00	1,62	---	243,00	243,00		
	A R I P O R T A R E							24'755,66	23'578,20	

Num.Ord. TARIFFA	DESCRIZIONE	QUANTITA'			PREZZO	IMPORTI		VARIAZIONI		variaz. %
		CONSEGNA	REVISIONE	variazioni		CONSEGNA	REVISIONE	IN PIU'	IN MENO	
	R I P O R T O							24'755,66	23'578,20	
22 1C.01.110.0030 .b	Demolizione di pavimenti esterni con relativa malta di allettamento. Compresi e compensati: le opere provvisionali di protezione; la cernita, pulizia ed accatastamento del materiale di recupero; il carico e trasporto delle macerie agli impianti di stoccaggio, di recupero o a discarica. Esclusi gli oneri di smaltimento: - in lastre di pietra naturale	Sommano m ²	50,00	---	-50,00	10,29	514,50	---	514,50	-100,000
23 1C.01.110.0030 .b	Demolizione di pavimenti esterni con relativa malta di allettamento. Compresi e compensati: le opere provvisionali di protezione; la cernita, pulizia ed accatastamento del materiale di recupero; il carico e trasporto delle macerie agli impianti di stoccaggio, di recupero o a discarica. Esclusi gli oneri di smaltimento: - in lastre di pietra naturale	Sommano m ²	---	50,00	50,00	10,96	---	548,00	548,00	
24 1C.01.150.0010 .a	Rimozione di serramenti interni ed esterni in ferro o leghe, pareti mobili, impennate e simili di qualunque forma e dimensione, inclusi falsi telai, telai, imbotti, mostre: - con recupero mediante accurato smontaggio e deposito nell'ambito del cantiere o trasporto a deposito	Sommano m ²	22,94	---	-22,94	20,65	473,71	---	473,71	-100,000
25 1C.01.150.0010 .a	Rimozione di serramenti interni ed esterni in ferro o leghe, pareti mobili, impennate e simili di qualunque forma e dimensione, inclusi falsi telai, telai, imbotti, mostre: - con recupero mediante accurato smontaggio e deposito nell'ambito del cantiere o trasporto a deposito	Sommano m ²	---	22,94	22,94	21,59	---	495,27	495,27	
26 1C.02.100.0020 .a	Scavo leggermente armato fino a 2.00 m di profondità, compresa l'armatura, il disarmo e la sistemazione del materiale a bordo scavo: - eseguito prevalentemente con mezzi meccanici	Sommano m ³	382,50	---	-382,50	10,51	4'020,08	---	4'020,08	-100,000
27 1C.02.100.0020 .a	Scavo leggermente armato fino a 2.00 m di profondità, compresa l'armatura, il disarmo e la sistemazione del materiale a bordo scavo: - eseguito prevalentemente con mezzi meccanici	Sommano m ³	---	382,50	382,50	11,29	---	4'318,43	4'318,43	
28 1C.02.100.0030 .b	Scavo parziale di fondazione a sezione obbligata con pareti a scarpa, eseguito fino a m. 1,50 di profondità con mezzi meccanici, di materie di qualsiasi natura e consistenza, asciutte, bagnate, melmose, esclusa la roccia, inclusi i trovanti rocciosi o i relitti di murature fino a 0.75 m ³ , comprese le opere provvisionali di segnalazione e protezione, le sbadacchiature leggere ove occorrenti: - con carico e trasporto delle terre ad impianti di stoccaggio, di recupero o a discarica; esclusi eventuali oneri di smaltimento.	Sommano m ³	96,96	---	-96,96	22,75	2'205,84	---	2'205,84	-100,000
29 1C.02.100.0030 .b	Scavo parziale di fondazione a sezione obbligata con pareti a scarpa, eseguito fino a m. 1,50 di profondità con mezzi meccanici, di materie di qualsiasi natura e consistenza, asciutte, bagnate, melmose, esclusa la roccia, inclusi i trovanti rocciosi o i relitti di murature fino a 0.75 m ³ , comprese le opere provvisionali di segnalazione e protezione, le sbadacchiature leggere ove									
	A R I P O R T A R E							30'117,36	30'792,33	

Num.Ord. TARIFFA	DESCRIZIONE	QUANTITA'			PREZZO	IMPORTI		VARIAZIONI		variaz. %
		CONSEGNA	REVISIONE	variazioni		CONSEGNA	REVISIONE	IN PIU'	IN MENO	
	R I P O R T O							30'117,36	30'792,33	
	occorrenti: - con carico e trasporto delle terre ad impianti di stoccaggio, di recupero o a discarica; esclusi eventuali oneri di smaltimento. Sommano m ³	---	96,96	96,96	24,77	---	2'401,70	2'401,70		
30 1C.02.200.0010	Scavo all'interno di edificio, eseguito con mezzi meccanici ed interventi manuali ove necessario, di materie di qualsiasi natura e consistenza. Compresa la demolizione di trovanti rocciosi e relitti di murature fino a 0,75 m ³ ; opere provvisoriale di segnalazione e protezione; sollevamento delle materie, trasporto all'esterno, carico e trasporto ad impianti di stoccaggio, di recupero o a discarica. Esclusi oneri di smaltimento Sommano m ³	17,21	---	-17,21	147,94	2'546,05	---		2'546,05	-100,000
31 1C.02.200.0010	Scavo all'interno di edificio, eseguito con mezzi meccanici ed interventi manuali ove necessario, di materie di qualsiasi natura e consistenza. Compresa la demolizione di trovanti rocciosi e relitti di murature fino a 0,75 m ³ ; opere provvisoriale di segnalazione e protezione; sollevamento delle materie, trasporto all'esterno, carico e trasporto ad impianti di stoccaggio, di recupero o a discarica. Esclusi oneri di smaltimento Sommano m ³	---	17,21	17,21	156,35	---	2'690,78	2'690,78		
32 1C.02.350.0010 .a	Rinterro di scavi con mezzi meccanici con carico, trasporto e scarico al luogo d'impiego, spianamenti e costipazione a strati non superiori a 50 cm, bagnatura e ricarichi: - con terre depositate nell'ambito del cantiere Sommano m ³	322,54	---	-322,54	2,75	886,99	---		886,99	-100,000
33 1C.02.350.0010 .a	Rinterro di scavi con mezzi meccanici con carico, trasporto e scarico al luogo d'impiego, spianamenti e costipazione a strati non superiori a 50 cm, bagnatura e ricarichi: - con terre depositate nell'ambito del cantiere Sommano m ³	---	322,54	322,54	2,94	---	948,27	948,27		
34 1C.02.350.0020 .a	Rinterro di scavi eseguito a mano, compreso spianamenti, costipazione a strati non superiori a 50 cm, bagnatura e ricarichi: - con materiale di scavo depositato a bordo scavo Sommano m ³	-8,46	---	8,46	25,45	-215,31	---	215,31		-100,000
35 1C.02.350.0020 .a	Rinterro di scavi eseguito a mano, compreso spianamenti, costipazione a strati non superiori a 50 cm, bagnatura e ricarichi: - con materiale di scavo depositato a bordo scavo Sommano m ³	---	-8,46	-8,46	26,58	---	-224,87		224,87	
36 1C.03.150.0010 .c	Pali di piccolo diametro (micropali) per fondazioni, sottofondazioni ed ancoraggi, eseguiti mediante trivellazione a rotazione o rotopercussione. Sono compresi: la trivellazione in terreni di qualsiasi natura e consistenza, la successiva iniezione a pressione di miscela cementizia con assorbimento fino a tre volte il volume teorico del foro, anche in più fasi; il tracciamento dei punti di infissione, la formazione di accessi e piani di lavoro, l'assistenza muraria, la rettifica o scapitozzatura delle teste; il carico, il trasporto alle discariche autorizzate dei materiali di risulta. Sono esclusi: la tubazione di rivestimento, l'armatura metallica, le prove di carico. - diametro									
	A R I P O R T A R E							36'373,42	34'450,24	

Num.Ord. TARIFFA	DESCRIZIONE	QUANTITA'			PREZZO	IMPORTI		VARIAZIONI		variaz. %
		CONSEGNA	REVISIONE	variazioni		CONSEGNA	REVISIONE	IN PIU'	IN MENO	
	R I P O R T O							36'373,42	34'450,24	
37 1C.03.150.0010 .c	126-150 mm Sommano m Pali di piccolo diametro (micropali) per fondazioni, sottofondazioni ed ancoraggi, eseguiti mediante trivellazione a rotazione o rotopercolazione. Sono compresi: la trivellazione in terreni di qualsiasi natura e consistenza, la successiva iniezione a pressione di miscela cementizia con assorbimento fino a tre volte il volume teorico del foro, anche in più fasi; il tracciamento dei punti di infissione, la formazione di accessi e piani di lavoro, l'assistenza muraria, la rettifica o scapitozzatura delle teste; il carico, il trasporto alle discariche autorizzate dei materiali di risulta. Sono esclusi: la tubazione di rivestimento, l'armatura metallica, le prove di carico. - diametro 126-150 mm	290,00	---	-290,00	64,89	18'818,10	---		18'818,10	-100,000
38 1C.03.150.0020 .c	Tubazione di rivestimento provvisoria per micropali; riferimento art. 1C.03.150.0010.a/g: - diametro del foro da 176 a 250 mm Sommano m	---	290,00	290,00	74,67	---	21'654,30	21'654,30		
39 1C.03.150.0020 .c	Tubazione di rivestimento provvisoria per micropali; riferimento art. 1C.03.150.0010.a/g: - diametro del foro da 176 a 250 mm Sommano m	---	290,00	290,00	33,47	---	9'706,30	9'706,30		
40 1C.03.150.0030	Armatura di micropali con tubi di acciaio tipo S355 non valvolati compresi i manicotti di giunzione, in opera; riferimento art. 1C.03.150.0010.a/g Sommano kg	2'933,35	---	-2'933,35	1,46	4'282,69	---		4'282,69	-100,000
41 1C.03.150.0030	Armatura di micropali con tubi di acciaio tipo S355 non valvolati compresi i manicotti di giunzione, in opera; riferimento art. 1C.03.150.0010.a/g Sommano kg	---	2'933,35	2'933,35	1,60	---	4'693,36	4'693,36		
42 1C.03.150.0040	Armatura di micropali con tubi di acciaio tipo S355 in spezzoni manicottati, muniti di valvole di iniezione ogni 100 cm circa, per il 50% della lunghezza, in opera; riferimento art. 1C.03.150.0010.a/g Sommano kg	6'439,45	---	-6'439,45	1,76	11'333,43	---		11'333,43	-100,000
43 1C.03.150.0040	Armatura di micropali con tubi di acciaio tipo S355 in spezzoni manicottati, muniti di valvole di iniezione ogni 100 cm circa, per il 50% della lunghezza, in opera; riferimento art. 1C.03.150.0010.a/g Sommano kg	---	6'439,45	6'439,45	1,91	---	12'299,35	12'299,35		
44 1C.04.020.0010 .a	Sottofondazioni realizzate mediante getto di calcestruzzo preconfezionato a prestazione garantita, diametro max degli aggregati 32 mm, consistenza S4, classe di resistenza:- C16/20 Sommano m³	12,37	---	-12,37	132,36	1'637,29	---		1'637,29	-100,000
45 1C.04.020.0010	Sottofondazioni realizzate mediante getto di calcestruzzo preconfezionato a prestazione garantita, diametro max degli aggregati 32 mm, consistenza S4, classe di resistenza:- C16/20 Sommano m³									
	A R I P O R T A R E							84'726,73	79'418,95	

Num.Ord. TARIFFA	DESCRIZIONE	QUANTITA'			PREZZO	IMPORTI		VARIAZIONI		variaz. %
		CONSEGNA	REVISIONE	variazioni		CONSEGNA	REVISIONE	IN PIU'	IN MENO	
	R I P O R T O							84'726,73	79'418,95	
.a	Sommano m ³	---	12,37	12,37	154,94	---	1'916,60	1'916,60		
46 IC.04.020.0040 .e	Strutture (pilastri, travi, corree, solette, murature di vani scala e ascensori),realizzate mediante getto di calcestruzzo preconfezionato a prestazione garantita, con l'ausilio di gru, pompa per calcestruzzo o qualsiasi altro mezzo di movimentazione, diametro max degli aggregati 32 mm, consistenza S5, per spessori non inferiori a 17 cm compresa vibratura, esclusi ferro e cassetri: classe di resistenza - classe di esposizione:- C32/40 - XC1 e XC2									
	Sommano m ³	405,85	---	-405,85	193,73	78'625,33	---		78'625,33	-100,000
47 IC.04.020.0040 .e	Strutture (pilastri, travi, corree, solette, murature di vani scala e ascensori),realizzate mediante getto di calcestruzzo preconfezionato a prestazione garantita, con l'ausilio di gru, pompa per calcestruzzo o qualsiasi altro mezzo di movimentazione, diametro max degli aggregati 32 mm, consistenza S5, per spessori non inferiori a 17 cm compresa vibratura, esclusi ferro e cassetri: classe di resistenza - classe di esposizione:- C32/40 - XC1 e XC2									
	Sommano m ³	---	405,85	405,85	224,14	---	90'967,21	90'967,21		
48 IC.04.300.0050	Architrave armato in cemento armato gettato in opera di dim. 25x25 cm. circa, rivestito con elementi isolanti ricavati da taglio di blocchi o con pannello di polistirene espanso sinterizzato, di sp. 20 mm., compreso il calcestruzzo di riempimento e l'armatura interna. Sono inclusi i ponteggi interni.									
	Sommano m	74,90	---	-74,90	75,45	5'651,21	---		5'651,21	-100,000
49 IC.04.300.0050	Architrave armato in cemento armato gettato in opera di dim. 25x25 cm. circa, rivestito con elementi isolanti ricavati da taglio di blocchi o con pannello di polistirene espanso sinterizzato, di sp. 20 mm., compreso il calcestruzzo di riempimento e l'armatura interna. Sono inclusi i ponteggi interni.									
	Sommano m	---	74,90	74,90	83,44	---	6'249,65	6'249,65		
50 IC.04.350.0030 .b	Sovrapprezzo alle opere in conglomerato cementizio per impiego di calcestruzzo preconfezionato di tipo diverso rispetto al tipo S3 considerato nei prezzi precedenti : - classe di consistenza S5 superfluido, slump maggiore di 210 mm									
	Sommano m ³	115,88	---	-115,88	8,81	1'020,91	---		1'020,91	-100,000
51 IC.04.350.0030 .b	Sovrapprezzo alle opere in conglomerato cementizio per impiego di calcestruzzo preconfezionato di tipo diverso rispetto al tipo S3 considerato nei prezzi precedenti : - classe di consistenza S5 superfluido, slump maggiore di 210 mm									
	Sommano m ³	---	115,88	115,88	11,55	---	1'338,42	1'338,42		
52 IC.04.350.0040 .a	Sovrapprezzo/detrazione alle opere in conglomerato cementizio per impiego di calcestruzzo preconfezionato: - con aggregati di Diam. max 20 mm									
	Sommano m ³	472,50	---	-472,50	0,12	56,71	---		56,71	-100,000
53 IC.04.350.0040 .a	Sovrapprezzo/detrazione alle opere in conglomerato cementizio per impiego di calcestruzzo preconfezionato: - con aggregati di Diam. max 20 mm									
	Sommano m ³	---	472,50	472,50	0,14	---	66,15	66,15		
	A R I P O R T A R E							185'264,76	164'773,11	

Num.Ord. TARIFFA	DESCRIZIONE	QUANTITA'			PREZZO	IMPORTI		VARIAZIONI		variaz. %
		CONSEGNA	REVISIONE	variazioni		CONSEGNA	REVISIONE	IN PIU'	IN MENO	
	R I P O R T O							185'264,76	164'773,11	
54 1C.04.400.0010 .a	Casseforme per getti in calcestruzzo, eseguite fino a 4,50 m dal piano d'appoggio, con impiego di pannelli di legno lamellare, comprese armature di sostegno, disarmante, manutenzione e disarmo: - per fondazioni, plinti, travi rovesce, platee Sommano m²	235,74	---	-235,74	17,58	4'144,31	---		4'144,31	-100,000
55 1C.04.400.0010 .a	Casseforme per getti in calcestruzzo, eseguite fino a 4,50 m dal piano d'appoggio, con impiego di pannelli di legno lamellare, comprese armature di sostegno, disarmante, manutenzione e disarmo: - per fondazioni, plinti, travi rovesce, platee Sommano m²	---	235,74	235,74	18,72	---	4'413,05	4'413,05		
56 1C.04.400.0010 .b	Casseforme per getti in calcestruzzo, eseguite fino a 4,50 m dal piano d'appoggio, con impiego di pannelli di legno lamellare, comprese armature di sostegno, disarmante, manutenzione e disarmo: - per murature di cantinato ed in elevazione, di qualsiasi spessore Sommano m²	1'311,82	---	-1'311,82	20,60	27'023,50	---		27'023,50	-100,000
57 1C.04.400.0010 .b	Casseforme per getti in calcestruzzo, eseguite fino a 4,50 m dal piano d'appoggio, con impiego di pannelli di legno lamellare, comprese armature di sostegno, disarmante, manutenzione e disarmo: - per murature di cantinato ed in elevazione, di qualsiasi spessore Sommano m²	---	1'311,82	1'311,82	21,87	---	28'689,50	28'689,50		
58 1C.04.400.0010 .c	Casseforme per getti in calcestruzzo, eseguite fino a 4,50 m dal piano d'appoggio, con impiego di pannelli di legno lamellare, comprese armature di sostegno, disarmante, manutenzione e disarmo: - orizzontali per solette piene Sommano m²	824,74	---	-824,74	22,86	18'853,55	---		18'853,55	-100,000
59 1C.04.400.0010 .c	Casseforme per getti in calcestruzzo, eseguite fino a 4,50 m dal piano d'appoggio, con impiego di pannelli di legno lamellare, comprese armature di sostegno, disarmante, manutenzione e disarmo: - orizzontali per solette piene Sommano m²	---	824,74	824,74	24,26	---	20'008,19	20'008,19		
60 1C.04.400.0020 .d	Casseforme per getti in calcestruzzo, eseguite fino a 4,50 m dal piano d'appoggio, con impiego di tavole di abete, comprese armature di sostegno, disarmante, manutenzione e disarmo: - per rampe scala rette, in curva o a piè d'oca, pareti di spessore inferiore a 15 cm, balconi, gronde. Sommano m²	4,64	---	-4,64	55,18	256,04	---		256,04	-100,000
61 1C.04.400.0020 .d	Casseforme per getti in calcestruzzo, eseguite fino a 4,50 m dal piano d'appoggio, con impiego di tavole di abete, comprese armature di sostegno, disarmante, manutenzione e disarmo: - per rampe scala rette, in curva o a piè d'oca, pareti di spessore inferiore a 15 cm, balconi, gronde. Sommano m²	---	4,64	4,64	59,62	---	276,64	276,64		
62 1C.04.450.0010 .a	Acciaio tondo in barre nervate per cemento armato, rispondente ai Criteri Ambientali Minimi di cui al Decreto 11 ottobre 2017 del Ministero dell'Ambiente e della tutela del Territorio e del Mare, con caratteristiche rispondenti alla norma UNI EN 10080 e prodotto con sistemi di controllo di produzione in stabilimento di cui al D.M.17/01/2018, in opera compresa									
	A R I P O R T A R E							238'652,14	215'050,51	

Num.Ord. TARIFFA	DESCRIZIONE	QUANTITA'			PREZZO	IMPORTI		VARIAZIONI		variaz. %
		CONSEGNA	REVISIONE	variazioni		CONSEGNA	REVISIONE	IN PIU'	IN MENO	
	R I P O R T O							238'652,14	215'050,51	
63	lavorazione, posa, sormonti, sfrido, legature; qualità: - B450C Sommano kg	92'338,09	---	-92'338,09	1,79	165'285,19	---		165'285,19	-100,000
1C.04.450.0010	Acciaio tondo in barre nervate per cemento armato, rispondente ai Criteri Ambientali Minimi di cui al Decreto 11 ottobre 2017 del Ministero dell'Ambiente e della tutela del Territorio e del Mare, con caratteristiche rispondenti alla norma UNI EN 10080 e prodotto con sistemi di controllo di produzione in stabilimento di cui al D.M.17/01/2018, in opera compresa lavorazione, posa, sormonti, sfrido, legature; qualità: - B450C Sommano kg	---	92'338,09	92'338,09	2,24	---	206'837,33	206'837,33		
64	Rete di acciaio elettrosaldato, rispondente ai Criteri Ambientali Minimi di cui al Decreto 11 ottobre 2017 del Ministero dell'Ambiente e della tutela del Territorio e del Mare, con caratteristiche rispondenti alla norma UNI EN 10080 e prodotto con sistemi di controllo di produzione in stabilimento di cui al D.M.17/01/2018, in opera compreso sormonti, tagli, sfridi, legature: Sommano kg	13,81	---	-13,81	1,77	24,44	---		24,44	-100,000
65	Rete di acciaio elettrosaldato, rispondente ai Criteri Ambientali Minimi di cui al Decreto 11 ottobre 2017 del Ministero dell'Ambiente e della tutela del Territorio e del Mare, con caratteristiche rispondenti alla norma UNI EN 10080 e prodotto con sistemi di controllo di produzione in stabilimento di cui al D.M.17/01/2018, in opera compreso sormonti, tagli, sfridi, legature: Sommano kg	---	13,81	13,81	2,20	---	30,38	30,38		
66	Ancoraggi, fissaggi, inghisaggi, intasamenti con betoncino epossidico a base di resina epossidica bicomponente ed aggregati silicei di opportuna granulometria ed in corretto rapporto di peso in relazione all'impiego, provvisto di marcatura CE e conforme ai requisiti prestazionali richiesti dalla norma EN 1504-6 (prodotti per ancoraggio) : - betoncino epossidico bicomponente con inerti selezionati ed additivi, per ancoraggi speciali Sommano dm³	417,45	---	-417,45	20,00	8'349,00	---		8'349,00	-100,000
67	Ancoraggi, fissaggi, inghisaggi, intasamenti con betoncino epossidico a base di resina epossidica bicomponente ed aggregati silicei di opportuna granulometria ed in corretto rapporto di peso in relazione all'impiego, provvisto di marcatura CE e conforme ai requisiti prestazionali richiesti dalla norma EN 1504-6 (prodotti per ancoraggio) : - betoncino epossidico bicomponente con inerti selezionati ed additivi, per ancoraggi speciali Sommano dm³	---	417,45	417,45	20,34	---	8'490,93	8'490,93		
68	Strutture varie (pilastri, travi, solette, gronde ecc) in conglomerato cementizio realizzate mediante getto manuale del calcestruzzo confezionato in betoniera, con cemento 42.5 R ed inerti ad assortimento granulometrico adeguato alla destinazione del getto, con resistenza caratteristica: - C25/30 (circa 400 kg/m³ di cemento) Sommano m³	99,93	---	-99,93	207,55	20'740,47	---		20'740,47	-100,000
69	Strutture varie (pilastri, travi, solette, gronde ecc) in conglomerato cementizio realizzate									
	A R I P O R T A R E							454'010,78	409'449,61	

Num.Ord. TARIFFA	DESCRIZIONE	QUANTITA'			PREZZO	IMPORTI		VARIAZIONI		variaz. %
		CONSEGNA	REVISIONE	variazioni		CONSEGNA	REVISIONE	IN PIU'	IN MENO	
	R I P O R T O							454'010,78	409'449,61	
1C.04.750.0040 .b	mediante getto manuale del calcestruzzo confezionato in betoniera, con cemento 42.5 R ed inerti ad assortimento granulometrico adeguato alla destinazione del getto, con resistenza caratteristica: - C25/30 (circa 400 kg/m³ di cemento) Sommano m³	---	99,93	99,93	243,96	---	24'378,92	24'378,92		
70 1C.06.180.0050 .d	Murature in blocchi cavi in conglomerato cementizio vibrocompressi, con inerti normali, da intonacare, colore grigio, dimensioni nominali 40 x 20 o 50 x 20 cm. Compresi: i pezzi speciali per spalle, voltini, fissaggi, la malta di classe adeguata, i piani di lavoro interni; esclusi irrigidimenti da conteggiarsi a parte se necessari: - spess. cm 20 Sommano m²	284,75	---	-284,75	29,44	8'383,04	---		8'383,04	-100,000
71 1C.06.180.0050 .d	Murature in blocchi cavi in conglomerato cementizio vibrocompressi, con inerti normali, da intonacare, colore grigio, dimensioni nominali 40 x 20 o 50 x 20 cm. Compresi: i pezzi speciali per spalle, voltini, fissaggi, la malta di classe adeguata, i piani di lavoro interni; esclusi irrigidimenti da conteggiarsi a parte se necessari: - spess. cm 20 Sommano m²	---	284,75	284,75	40,04	---	11'401,39	11'401,39		
72 1C.06.750.0080 .d	Apertura di vani finestra, porta finestra, porta e similari (dimensione indicativa da cm 100x100 a cm 200x250) su murature portanti perimetrali o interne, compresa posa falso telaio, riquadratura con muratura in blocchi svizzeri o foratoni semiportanti, esecuzione intonaco di finitura e rappezzi a raccordo dell'esistente sul perimetro, sui due lati; per singoli o più interventi ma limitati e circoscritti, comprese immorsature e piani di lavoro interni, in: - spessore finito da 41 a 50 cm Sommano m²	3,96	---	-3,96	276,97	1'096,80	---		1'096,80	-100,000
73 1C.06.750.0080 .d	Apertura di vani finestra, porta finestra, porta e similari (dimensione indicativa da cm 100x100 a cm 200x250) su murature portanti perimetrali o interne, compresa posa falso telaio, riquadratura con muratura in blocchi svizzeri o foratoni semiportanti, esecuzione intonaco di finitura e rappezzi a raccordo dell'esistente sul perimetro, sui due lati; per singoli o più interventi ma limitati e circoscritti, comprese immorsature e piani di lavoro interni, in: - spessore finito da 41 a 50 cm Sommano m²	---	3,96	3,96	301,25	---	1'192,95	1'192,95		
74 1C.07.120.0020 .c	Intonaco rustico per esterni su superfici verticali ed orizzontali, con malta bastarda o a base di leganti aerei o idraulici, compreso rinzaffo, esclusi i ponteggi esterni: - in piano e squadra perfetto, per applicazione intonaco plastico o piastrelle incollate Sommano m²	224,11	---	-224,11	16,93	3'794,19	---		3'794,19	-100,000
75 1C.07.120.0020 .c	Intonaco rustico per esterni su superfici verticali ed orizzontali, con malta bastarda o a base di leganti aerei o idraulici, compreso rinzaffo, esclusi i ponteggi esterni: - in piano e squadra perfetto, per applicazione intonaco plastico o piastrelle incollate Sommano m²	---	224,11	224,11	17,96	---	4'025,01	4'025,01		
76 1C.08.300.0010	Pavimento in battuto di cemento costituito da sottofondo in calcestruzzo a 200 kg di cemento, spessore fino a 8 cm, compresa formazione di giunti a grandi riquadri, cappa superiore in malta									
	A R I P O R T A R E							495'009,05	422'723,64	

Num.Ord. TARIFFA	DESCRIZIONE	QUANTITA'			PREZZO	IMPORTI		VARIAZIONI		variaz. %
		CONSEGNA	REVISIONE	variazioni		CONSEGNA	REVISIONE	IN PIU'	IN MENO	
	R I P O R T O							495'009,05	422'723,64	
77 1C.08.300.0010	a 500 kg di cemento spessore 2 cm e spolvero di puro cemento, lisciata e bocciardata. Sommano m ²	363,00	---	-363,00	31,91	11'583,33	---		11'583,33	-100,000
78 1C.10.100.0030 .a	Pavimento in battuto di cemento costituito da sottofondo in calcestruzzo a 200 kg di cemento, spessore fino a 8 cm, compresa formazione di giunti a grandi riquadri, cappa superiore in malta a 500 kg di cemento spessore 2 cm e spolvero di puro cemento, lisciata e bocciardata. Sommano m ²	---	363,00	363,00	35,41	---	12'853,83	12'853,83		
79 1C.10.100.0030 .a	Isolamento termico a tetto rovescio o a tetto caldo di coperture piane pedonabili, realizzato con lastre di polistirene espanso estruso, superficie liscia con pelle, bordi battentati, prodotte con gas senza CFC e HCFC; conduttività termica W/mK 0,032 per spessori fino a 40 mm, e W/mK 0,034 per spessori da 50 mm e oltre, resistenza alla compressione kPa 250 per spessori fino a 40 mm, e kPa 300 per spessori da 50 mm e oltre; reazione al fuoco Euroclasse E; conformi alla norma UNI EN 13164, con marcatura CE. Compresi: tagli e relative sigillature, adattamenti, fissaggi di qualsiasi tipo a qualsiasi struttura, raccordi, assistenza muraria; negli spessori: - 30 mm Sommano m ²	73,00	---	-73,00	14,26	1'040,98	---		1'040,98	-100,000
80 1C.10.100.0030 .b	Isolamento termico a tetto rovescio o a tetto caldo di coperture piane pedonabili, realizzato con lastre di polistirene espanso estruso, superficie liscia con pelle, bordi battentati, prodotte con gas senza CFC e HCFC; conduttività termica W/mK 0,032 per spessori fino a 40 mm, e W/mK 0,034 per spessori da 50 mm e oltre, resistenza alla compressione kPa 250 per spessori fino a 40 mm, e kPa 300 per spessori da 50 mm e oltre; reazione al fuoco Euroclasse E; conformi alla norma UNI EN 13164, con marcatura CE. Compresi: tagli e relative sigillature, adattamenti, fissaggi di qualsiasi tipo a qualsiasi struttura, raccordi, assistenza muraria; negli spessori: - per ogni 10 mm in più Sommano m ² x cm	---	73,00	73,00	18,02	---	1'315,46	1'315,46		
81 1C.10.100.0030 .b	Isolamento termico a tetto rovescio o a tetto caldo di coperture piane pedonabili, realizzato con lastre di polistirene espanso estruso, superficie liscia con pelle, bordi battentati, prodotte con gas senza CFC e HCFC; conduttività termica W/mK 0,032 per spessori fino a 40 mm, e W/mK 0,034 per spessori da 50 mm e oltre, resistenza alla compressione kPa 250 per spessori fino a 40 mm, e kPa 300 per spessori da 50 mm e oltre; reazione al fuoco Euroclasse E; conformi alla norma UNI EN 13164, con marcatura CE. Compresi: tagli e relative sigillature, adattamenti, fissaggi di qualsiasi tipo a qualsiasi struttura, raccordi, assistenza muraria; negli spessori: - per ogni 10 mm in più Sommano m ² x cm	657,00	---	-657,00	3,33	2'187,81	---		2'187,81	-100,000
	A R I P O R T A R E							509'178,34	437'535,76	

Num.Ord. TARIFFA	DESCRIZIONE	QUANTITA'			PREZZO	IMPORTI		VARIAZIONI		variaz. %
		CONSEGNA	REVISIONE	variazioni		CONSEGNA	REVISIONE	IN PIU'	IN MENO	
	R I P O R T O							509'178,34	437'535,76	
	ogni 10 mm in più Sommano m ² x cm	---	657,00	657,00	4,48	---	2'943,36	2'943,36		
82 1C.10.200.0090 .a	Isolamento termico, realizzato sotto pavimento con lastre di polistirene espanso estruso, superficie liscia con pelle, bordi battentati, prodotte con gas senza CFC e HCFC; conduttività termica W/mK 0,032 per spessori fino a 40 mm, e W/mK 0,034 per spessori da 50 mm e oltre, resistenza alla compressione kPa 250 per spessori fino a 40 mm, e kPa 300 per spessori da 50 mm e oltre; reazione al fuoco Euroclasse E; conformi alla norma UNI EN 13164, con marcatura CE. Compresi: tagli e sigillature relative, adattamenti, fissaggi con qualsiasi mezzo su qualsiasi struttura, raccordi, assistenze murarie. Negli spessori: - spessore 30 mm Sommano m ²	20,01	---	-20,01	12,95	259,13	---		259,13	-100,000
83 1C.10.200.0090 .a	Isolamento termico, realizzato sotto pavimento con lastre di polistirene espanso estruso, superficie liscia con pelle, bordi battentati, prodotte con gas senza CFC e HCFC; conduttività termica W/mK 0,032 per spessori fino a 40 mm, e W/mK 0,034 per spessori da 50 mm e oltre, resistenza alla compressione kPa 250 per spessori fino a 40 mm, e kPa 300 per spessori da 50 mm e oltre; reazione al fuoco Euroclasse E; conformi secondo la norma UNI EN 13164, con marcatura CE. Compresi: tagli e sigillature relative, adattamenti, fissaggi con qualsiasi mezzo su qualsiasi struttura, raccordi, assistenze murarie. Negli spessori: - spessore 30 mm Sommano m ²	---	20,01	20,01	16,53	---	330,77	330,77		
84 1C.10.200.0090 .b	Isolamento termico, realizzato sotto pavimento con lastre di polistirene espanso estruso, superficie liscia con pelle, bordi battentati, prodotte con gas senza CFC e HCFC; conduttività termica W/mK 0,032 per spessori fino a 40 mm, e W/mK 0,034 per spessori da 50 mm e oltre, resistenza alla compressione kPa 250 per spessori fino a 40 mm, e kPa 300 per spessori da 50 mm e oltre; reazione al fuoco Euroclasse E; conformi secondo la norma UNI EN 13164, con marcatura CE. Compresi: tagli e sigillature relative, adattamenti, fissaggi con qualsiasi mezzo su qualsiasi struttura, raccordi, assistenze murarie. Negli spessori: - per ogni 10 mm in più Sommano m ² x cm	40,02	---	-40,02	3,25	130,07	---		130,07	-100,000
85 1C.10.200.0090 .b	Isolamento termico, realizzato sotto pavimento con lastre di polistirene espanso estruso, superficie liscia con pelle, bordi battentati, prodotte con gas senza CFC e HCFC; conduttività termica W/mK 0,032 per spessori fino a 40 mm, e W/mK 0,034 per spessori da 50 mm e oltre, resistenza alla compressione kPa 250 per spessori fino a 40 mm, e kPa 300 per spessori da 50 mm e oltre; reazione al fuoco Euroclasse E; conformi alla norma UNI EN 13164, con marcatura CE. Compresi: tagli e sigillature relative, adattamenti, fissaggi con qualsiasi mezzo su qualsiasi struttura, raccordi, assistenze murarie. Negli spessori: - per ogni 10 mm in più Sommano m ² x cm	---	40,02	40,02	4,36	---	174,49	174,49		
86 1C.11.020.0010 .c	Listelli sottomanto in legno abete, sez.3 x 5/3.5 x 3.5, con interassi adatti ai manti di copertura. Compresi: tagli, adattamenti, chiodatura alla sottostante struttura (voce compresa nella valutazione delle piccole orditure delle strutture complete, e non compresa nei manti). Per manto: - leggero in fibre o lamiera Sommano m ²	806,00	---	-806,00	9,08	7'318,48	---		7'318,48	-100,000
	A R I P O R T A R E							512'626,96	445'243,44	

Num.Ord. TARIFFA	DESCRIZIONE	QUANTITA'			PREZZO	IMPORTI		VARIAZIONI		variaz. %
		CONSEGNA	REVISIONE	variazioni		CONSEGNA	REVISIONE	IN PIU'	IN MENO	
	R I P O R T O							512'626,96	445'243,44	
87 1C.11.020.0010 .c	Listelli sottomanto in legno abete, sez.3 x 5/3.5 x 3.5, con interassi adatti ai manti di copertura. Compresi: tagli, adattamenti, chiodatura alla sottostante struttura (voce compresa nella valutazione delle piccole orditure delle strutture complete, e non compresa nei manti). Per manto: - leggero in fibre o lamiera Sommano m²	---	806,00	806,00	9,49	---	7'648,94	7'648,94		
88 1C.11.050.0010	Struttura realizzata con sostegni telescopici regolabili in altezza, in acciaio zincato, per formazione pendenze di coperture metalliche, compresi i fissaggi al solaio con tasselli ad espansione; esclusi arcarecci. Valutazione: in base alla superficie della copertura. Sommano m²	1'260,00	---	-1'260,00	15,08	19'000,80	---	19'000,80	-100,000	
89 1C.11.050.0010	Struttura realizzata con sostegni telescopici regolabili in altezza, in acciaio zincato, per formazione pendenze di coperture metalliche, compresi i fissaggi al solaio con tasselli ad espansione; esclusi arcarecci. Valutazione: in base alla superficie della copertura. Sommano m²	---	1'260,00	1'260,00	16,37	---	20'626,20	20'626,20		
90 1C.11.140.0020 .b	Copertura di tetto con lastre grecate in lega di alluminio. Compresi tagli, adattamenti, sormonti, sfridi, fissaggi alla sottostante struttura, assistenze edili per scarico, trasporti e sollevamenti. Esclusa la lattoneria accessoria. Con lastre: - spessore 6/10 mm, preverniciate Sommano m²	806,00	---	-806,00	20,99	16'917,94	---	16'917,94	-100,000	
91 1C.11.140.0020 .b	Copertura di tetto con lastre grecate in lega di alluminio. Compresi tagli, adattamenti, sormonti, sfridi, fissaggi alla sottostante struttura, assistenze edili per scarico, trasporti e sollevamenti. Esclusa la lattoneria accessoria. Con lastre: - spessore 6/10 mm, preverniciate Sommano m²	---	806,00	806,00	25,66	---	20'681,96	20'681,96		
92 1C.11.200.0020 .i	Fornitura e posa in opera di dispositivo anticaduta, tipo A, per la messa in sicurezza di una copertura mediante ancoraggi strutturali, che consentano l'accesso, il transito e l'esecuzione dei lavori di manutenzione in copertura, in condizioni di sicurezza per gli operatori. L'intervento prevede l'installazione di linee di ancoraggio di tipo A, progettati nel rispetto della norma UNI 11578 nel caso di installazione permanente o UNI EN 795 + CEN/TS 16415 nel caso di installazione rimovibile. I dispositivi dovranno essere certificati da ente terzo autorizzato dal Ministero delle Infrastrutture. Tutti i componenti previsti per lo specifico intervento, inclusi i sistemi di connessione alla struttura portante, dovranno essere dimensionati e verificati, e dovrà essere fornita al committente specifica relazione di calcolo redatta dal tecnico abilitato. I sistemi di connessione diretta alla struttura dovranno essere dotati di marcatura CE. I dispositivi dovranno essere in acciaio zincato o acciaio inossidabile AISI 304 o alluminio con resistenza agli agenti atmosferici tale da aver superato il test in nebbia salina neutra secondo UNI EN ISO 9227 che prevede 2 cicli di 24+1 ore. Nel prezzo è compreso il rilascio da parte dell'installatore della certificazione di corretta posa/montaggio e del manuale di installazione uso e manutenzione, la corrispondenza alle norme vigenti in materia antinfortunistica, la fornitura e posa di targhette/cartelli per la regolamentazione dell'accesso alla copertura, l'assistenza muraria:- dispositivo di ancoraggio puntuale per lamiera grecate e pannelli coibentati in acciaio inox AISI 304 Sommano cad	33,00	---	-33,00	126,21	4'164,93	---	4'164,93	-100,000	
	A R I P O R T A R E							561'584,06	485'327,11	

Num.Ord. TARIFFA	DESCRIZIONE	QUANTITA'			PREZZO	IMPORTI		VARIAZIONI		variaz. %
		CONSEGNA	REVISIONE	variazioni		CONSEGNA	REVISIONE	IN PIU'	IN MENO	
	R I P O R T O							561'584,06	485'327,11	
93 1C.11.200.0020 .i	<p>Fornitura e posa in opera di dispositivo anticaduta, tipo A, per la messa in sicurezza di una copertura mediante ancoraggi strutturali, che consentano l'accesso, il transito e l'esecuzione dei lavori di manutenzione in copertura, in condizioni di sicurezza per gli operatori.</p> <p>L'intervento prevede l'installazione di linee di ancoraggio di tipo A, progettati nel rispetto della norma UNI 11578 nel caso di installazione permanente o UNI EN 795 + CEN/TS 16415 nel caso di installazione rimovibile. I dispositivi dovranno essere certificati da ente terzo autorizzato dal Ministero delle Infrastrutture. Tutti i componenti previsti per lo specifico intervento, inclusi i sistemi di connessione alla struttura portante, dovranno essere dimensionati e verificati, e dovrà essere fornita al committente specifica relazione di calcolo redatta dal tecnico abilitato. I sistemi di connessione diretta alla struttura dovranno essere dotati di marcatura CE.</p> <p>I dispositivi dovranno essere in acciaio zincato o acciaio inossidabile AISI 304 o alluminio con resistenza agli agenti atmosferici tale da aver superato il test in nebbia salina neutra secondo UNI EN ISO 9227 che prevede 2 cicli di 24+1 ore. Altezza paletti cm. 40. Nel prezzo è compreso il rilascio da parte dell'installatore della certificazione di corretta posa/montaggio e del manuale di installazione uso e manutenzione, la corrispondenza alle norme vigenti in materia antinfortunistica, la fornitura e posa di targhette/cartelli per la regolamentazione dell'accesso alla copertura, l'assistenza muraria:- dispositivo di ancoraggio puntuale per lamiere grecate e pannelli coibentati in acciaio inox AISI 304</p> <p style="text-align: right;">Sommano cad</p>	---	33,00	33,00	133,02	---	4'389,66	4'389,66		
94 1C.11.200.0030 .a	<p>Fornitura e posa in opera di dispositivo anticaduta, tipo C per coperture in lamiera, per la messa in sicurezza di una copertura mediante ancoraggi strutturali, che consentano l'accesso, il transito e l'esecuzione dei lavori di manutenzione in copertura, in condizioni di sicurezza per gli operatori.</p> <p>L'intervento prevede l'installazione di linee di ancoraggio di tipo C, progettati nel rispetto della norma UNI 11578 nel caso di installazione permanente o UNI EN 795 + CEN/TS 16415 nel caso di installazione rimovibile. I dispositivi dovranno essere certificati da ente terzo autorizzato dal Ministero delle Infrastrutture. Tutti i componenti previsti per lo specifico intervento, inclusi i sistemi di connessione alla struttura portante, dovranno essere dimensionati e verificati, e dovrà essere fornita al committente specifica relazione di calcolo redatta dal tecnico abilitato. I sistemi di connessione diretta alla struttura dovranno essere dotati di marcatura CE.</p> <p>Gli ancoraggi terminali ed intermedi della linea flessibile tipo C dovranno essere in acciaio inossidabile AISI 304 e alluminio con resistenza agli agenti atmosferici tale da aver superato il test in nebbia salina neutra secondo UNI EN ISO 9227 che prevede 2 cicli di 24+1 ore. Tali ancoraggi dovranno essere di tipo rigido girevole o abbattibile e riarmabile.</p> <p>Ogni linea orizzontale flessibile di tipo C, costituita da 1 o più campate con luce massima in accordo a quanto riportato sul manuale di uso e manutenzione, dovrà essere dotata di dissipatore di energia e di tenditore, entrambi in acciaio inox, posizionati alle estremità opposte della linea, tra i quali va tesa la fune in acciaio inox AISI 316 Ø8 mm da 7x19 fili (133 fili).</p> <p>Nel prezzo è compreso il rilascio da parte dell'installatore della certificazione di corretta posa/montaggio e del manuale di installazione uso e manutenzione, la corrispondenza alle norme vigenti in materia antinfortunistica, la fornitura e posa di targhette/cartelli per la regolamentazione dell'accesso alla copertura, l'assistenza muraria. Per misure (tratte) complessive da:- da 0 a 10 m e misure intermedie con paletti (altezza cm. 20) abbattibili e</p>									
	A R I P O R T A R E							565'973,72	485'327,11	

Num.Ord. TARIFFA	DESCRIZIONE	QUANTITA'			PREZZO	IMPORTI		VARIAZIONI		variaz. %
		CONSEGNA	REVISIONE	variazioni		CONSEGNA	REVISIONE	IN PIU'	IN MENO	
	R I P O R T O							565'973,72	485'327,11	
95 1C.11.200.0030 .a	<p>riarmabili in alluminio, completi di contro piastra in acciaio inox AISI 304 da fissare alla lamiera o al pannello</p> <p style="text-align: right;">Sommano cad</p> <p>Fornitura e posa in opera di dispositivo anticaduta, tipo C per coperture in lamiera, per la messa in sicurezza di una copertura mediante ancoraggi strutturali, che consentano l'accesso, il transito e l'esecuzione dei lavori di manutenzione in copertura, in condizioni di sicurezza per gli operatori.</p> <p>L'intervento prevede l'installazione di linee di ancoraggio di tipo C, progettati nel rispetto della norma UNI 11578 nel caso di installazione permanente o UNI EN 795 + CEN/TS 16415 nel caso di installazione rimovibile. I dispositivi dovranno essere certificati da ente terzo autorizzato dal Ministero delle Infrastrutture. Tutti i componenti previsti per lo specifico intervento, inclusi i sistemi di connessione alla struttura portante, dovranno essere dimensionati e verificati, e dovrà essere fornita al committente specifica relazione di calcolo redatta dal tecnico abilitato. I sistemi di connessione diretta alla struttura dovranno essere dotati di marcatura CE.</p> <p>Gli ancoraggi terminali ed intermedi della linea flessibile tipo C dovranno essere in acciaio inossidabile AISI 304 e alluminio con resistenza agli agenti atmosferici tale da aver superato il test in nebbia salina neutra secondo UNI EN ISO 9227 che prevede 2 cicli di 24+1 ore. Tali ancoraggi dovranno essere di tipo rigido girevole o abbattibile e riarmabile.</p> <p>Ogni linea orizzontale flessibile di tipo C, costituita da 1 o più campate con luce massima in accordo a quanto riportato sul manuale di uso e manutenzione, dovrà essere dotata di dissipatore di energia e di tenditore, entrambi in acciaio inox, posizionati alle estremità opposte della linea, tra i quali va tesa la fune in acciaio inox AISI 316 Ø8 mm da 7x19 fili (133 fili).</p> <p>Nel prezzo è compreso il rilascio da parte dell'installatore della certificazione di corretta posa/montaggio e del manuale di installazione uso e manutenzione, la corrispondenza alle norme vigenti in materia antinfortunistica, la fornitura e posa di targhette/cartelli per la regolamentazione dell'accesso alla copertura, l'assistenza muraria. Per misure (tratte) complessive da:- da 0 a 10 m e misure intermedie con paletti (altezza cm. 20) abbattibili e riarmabili in alluminio, completi di contro piastra in acciaio inox AISI 304 da fissare alla lamiera o al pannello</p> <p style="text-align: right;">Sommano cad</p>	3,00	---	-3,00	1'413,70	4'241,10	---		4'241,10	-100,000
96 1C.11.200.0030 .c	<p>Fornitura e posa in opera di dispositivo anticaduta, tipo C per coperture in lamiera, per la messa in sicurezza di una copertura mediante ancoraggi strutturali, che consentano l'accesso, il transito e l'esecuzione dei lavori di manutenzione in copertura, in condizioni di sicurezza per gli operatori.</p> <p>L'intervento prevede l'installazione di linee di ancoraggio di tipo C, progettati nel rispetto della norma UNI 11578 nel caso di installazione permanente o UNI EN 795 + CEN/TS 16415 nel caso di installazione rimovibile. I dispositivi dovranno essere certificati da ente terzo autorizzato dal Ministero delle Infrastrutture. Tutti i componenti previsti per lo specifico intervento, inclusi i sistemi di connessione alla struttura portante, dovranno essere dimensionati e verificati, e dovrà essere fornita al committente specifica relazione di calcolo redatta dal tecnico abilitato. I sistemi di connessione diretta alla struttura dovranno essere dotati di marcatura CE.</p> <p>Gli ancoraggi terminali ed intermedi della linea flessibile tipo C dovranno essere in acciaio inossidabile AISI 304 e alluminio con resistenza agli agenti atmosferici tale da aver superato il</p>	---	3,00	3,00	1'404,01	---	4'212,03	4'212,03		
	A R I P O R T A R E							570'185,75	489'568,21	

Num.Ord. TARIFFA	DESCRIZIONE	QUANTITA'			PREZZO	IMPORTI		VARIAZIONI		variaz. %
		CONSEGNA	REVISIONE	variazioni		CONSEGNA	REVISIONE	IN PIU'	IN MENO	
	R I P O R T O							570'185,75	489'568,21	
97 1C.11.200.0030 .c	<p>test in nebbia salina neutra secondo UNI EN ISO 9227 che prevede 2 cicli di 24+1 ore. Tali ancoraggi dovranno essere di tipo rigido girevole o abbattibile e riarmabile.</p> <p>Ogni linea orizzontale flessibile di tipo C, costituita da 1 o più campate con luce massima in accordo a quanto riportato sul manuale di uso e manutenzione, dovrà essere dotata di dissipatore di energia e di tenditore, entrambi in acciaio inox, posizionati alle estremità opposte della linea, tra i quali va tesa la fune in acciaio inox AISI 316 Ø8 mm da 7x19 fili (133 fili).</p> <p>Nel prezzo è compreso il rilascio da parte dell'installatore della certificazione di corretta posa/montaggio e del manuale di installazione uso e manutenzione, la corrispondenza alle norme vigenti in materia antinfortunistica, la fornitura e posa di targhette/cartelli per la regolamentazione dell'accesso alla copertura, l'assistenza muraria. Per misure (tratte) complessive da:- per ogni ulteriore m di fune oltre i primi 10 ml</p> <p style="text-align: right;">Sommano m</p>	31,48	---	-31,48	12,78	402,31	---		402,31	-100,000
98 1C.11.200.0030 .f	<p>Fornitura e posa in opera di dispositivo anticaduta, tipo C per coperture in lamiera, per la messa in sicurezza di una copertura mediante ancoraggi strutturali, che consentano l'accesso, il transito e l'esecuzione dei lavori di manutenzione in copertura, in condizioni di sicurezza per gli operatori.</p> <p>L'intervento prevede l'installazione di linee di ancoraggio di tipo C, progettati nel rispetto della norma UNI 11578 nel caso di installazione permanente o UNI EN 795 + CEN/TS 16415 nel caso di installazione rimovibile. I dispositivi dovranno essere certificati da ente terzo autorizzato dal Ministero delle Infrastrutture. Tutti i componenti previsti per lo specifico intervento, inclusi i sistemi di connessione alla struttura portante, dovranno essere dimensionati e verificati, e dovrà essere fornita al committente specifica relazione di calcolo redatta dal tecnico abilitato. I sistemi di connessione diretta alla struttura dovranno essere dotati di marcatura CE.</p> <p>Gli ancoraggi terminali ed intermedi della linea flessibile tipo C dovranno essere in acciaio inossidabile AISI 304 e alluminio con resistenza agli agenti atmosferici tale da aver superato il test in nebbia salina neutra secondo UNI EN ISO 9227 che prevede 2 cicli di 24+1 ore. Tali ancoraggi dovranno essere di tipo rigido girevole o abbattibile e riarmabile.</p> <p>Ogni linea orizzontale flessibile di tipo C, costituita da 1 o più campate con luce massima in accordo a quanto riportato sul manuale di uso e manutenzione, dovrà essere dotata di dissipatore di energia e di tenditore, entrambi in acciaio inox, posizionati alle estremità opposte della linea, tra i quali va tesa la fune in acciaio inox AISI 316 Ø8 mm da 7x19 fili (133 fili).</p> <p>Nel prezzo è compreso il rilascio da parte dell'installatore della certificazione di corretta posa/montaggio e del manuale di installazione uso e manutenzione, la corrispondenza alle norme vigenti in materia antinfortunistica, la fornitura e posa di targhette/cartelli per la regolamentazione dell'accesso alla copertura, l'assistenza muraria. Per misure (tratte) complessive da:- per ogni ulteriore m di fune oltre i primi 10 ml</p> <p style="text-align: right;">Sommano m</p>	---	31,48	31,48	16,18	---	509,35	509,35		
	A R I P O R T A R E							570'695,10	489'970,52	

Num.Ord. TARIFFA	DESCRIZIONE	QUANTITA'			PREZZO	IMPORTI		VARIAZIONI		variaz. %
		CONSEGNA	REVISIONE	variazioni		CONSEGNA	REVISIONE	IN PIU'	IN MENO	
	R I P O R T O							570'695,10	489'970,52	
99 1C.11.200.0030 .f	<p>caso di installazione rimovibile. I dispositivi dovranno essere certificati da ente terzo autorizzato dal Ministero delle Infrastrutture. Tutti i componenti previsti per lo specifico intervento, inclusi i sistemi di connessione alla struttura portante, dovranno essere dimensionati e verificati, e dovrà essere fornita al committente specifica relazione di calcolo redatta dal tecnico abilitato. I sistemi di connessione diretta alla struttura dovranno essere dotati di marcatura CE.</p> <p>Gli ancoraggi terminali ed intermedi della linea flessibile tipo C dovranno essere in acciaio inossidabile AISI 304 e alluminio con resistenza agli agenti atmosferici tale da aver superato il test in nebbia salina neutra secondo UNI EN ISO 9227 che prevede 2 cicli di 24+1 ore. Tali ancoraggi dovranno essere di tipo rigido girevole o abbattibile e riarmabile.</p> <p>Ogni linea orizzontale flessibile di tipo C, costituita da 1 o più campate con luce massima in accordo a quanto riportato sul manuale di uso e manutenzione, dovrà essere dotata di dissipatore di energia e di tenditore, entrambi in acciaio inox, posizionati alle estremità opposte della linea, tra i quali va tesa la fune in acciaio inox AISI 316 Ø8 mm da 7x19 fili (133 fili).</p> <p>Nel prezzo è compreso il rilascio da parte dell'installatore della certificazione di corretta posa/montaggio e del manuale di installazione uso e manutenzione, la corrispondenza alle norme vigenti in materia antinfortunistica, la fornitura e posa di targhette/cartelli per la regolamentazione dell'accesso alla copertura, l'assistenza muraria. Per misure (tratte) complessive da:- per ogni paletto (altezza cm. 20) intermedio rigido girevole in alluminio comprensivo di fissaggi e completo di contro piastra in acciaio inox AISI 304 da fissare alla lamiera o al pannello</p> <p style="text-align: right;">Sommano cad</p> <p>Fornitura e posa in opera di dispositivo anticaduta, tipo C per coperture in lamiera, per la messa in sicurezza di una copertura mediante ancoraggi strutturali, che consentano l'accesso, il transito e l'esecuzione dei lavori di manutenzione in copertura, in condizioni di sicurezza per gli operatori.</p> <p>L'intervento prevede l'installazione di linee di ancoraggio di tipo C, progettati nel rispetto della norma UNI 11578 nel caso di installazione permanente o UNI EN 795 + CEN/TS 16415 nel caso di installazione rimovibile. I dispositivi dovranno essere certificati da ente terzo autorizzato dal Ministero delle Infrastrutture. Tutti i componenti previsti per lo specifico intervento, inclusi i sistemi di connessione alla struttura portante, dovranno essere dimensionati e verificati, e dovrà essere fornita al committente specifica relazione di calcolo redatta dal tecnico abilitato. I sistemi di connessione diretta alla struttura dovranno essere dotati di marcatura CE.</p> <p>Gli ancoraggi terminali ed intermedi della linea flessibile tipo C dovranno essere in acciaio inossidabile AISI 304 e alluminio con resistenza agli agenti atmosferici tale da aver superato il test in nebbia salina neutra secondo UNI EN ISO 9227 che prevede 2 cicli di 24+1 ore. Tali ancoraggi dovranno essere di tipo rigido girevole o abbattibile e riarmabile.</p> <p>Ogni linea orizzontale flessibile di tipo C, costituita da 1 o più campate con luce massima in accordo a quanto riportato sul manuale di uso e manutenzione, dovrà essere dotata di dissipatore di energia e di tenditore, entrambi in acciaio inox, posizionati alle estremità opposte della linea, tra i quali va tesa la fune in acciaio inox AISI 316 Ø8 mm da 7x19 fili (133 fili).</p> <p>Nel prezzo è compreso il rilascio da parte dell'installatore della certificazione di corretta posa/montaggio e del manuale di installazione uso e manutenzione, la corrispondenza alle norme vigenti in materia antinfortunistica, la fornitura e posa di targhette/cartelli per la regolamentazione dell'accesso alla copertura, l'assistenza muraria. Per misure (tratte)</p>	5,00	---	-5,00	442,95	2'214,75	---	2'214,75	-100,000	
	A R I P O R T A R E							570'695,10	492'185,27	

Num.Ord. TARIFFA	DESCRIZIONE	QUANTITA'			PREZZO	IMPORTI		VARIAZIONI		variaz. %
		CONSEGNA	REVISIONE	variazioni		CONSEGNA	REVISIONE	IN PIU'	IN MENO	
	R I P O R T O							570'695,10	492'185,27	
100	compressive da:- per ogni paletto (altezza cm. 20) intermedio rigido girevole in alluminio comprensivo di fissaggi e completo di contro piastra in acciaio inox AISI 304 da fissare alla lamiera o al pannello Sommano cad	---	5,00	5,00	423,87	---	2'119,35	2'119,35		
100 IC.12.010.0050 .a	Fornitura e posa tubi in PVC-U compatto o strutturato, per condotte di scarico interrate, o suborizzontali appoggiate, con giunti a bicchiere ed anello elastomerico, secondo UNI EN 1401, colore rosso mattone RAL 8023. Temperatura massima permanente 40°. Tubi con classe di rigidità SN 8 KN/m². Escluso scavo, piano appoggio, rinfiaccio e riempimento. Diametro esterno (De) e spessore (s): - De 110 - s = 3,2 Sommano m	105,00	---	-105,00	10,10	1'060,50	---		1'060,50	-100,000
101	Fornitura e posa tubi in PVC-U compatto o strutturato, per condotte di scarico interrate, o suborizzontali appoggiate, con giunti a bicchiere ed anello elastomerico, secondo UNI EN 1401, colore rosso mattone RAL 8023. Temperatura massima permanente 40°. Tubi con classe di rigidità SN 8 KN/m². Escluso scavo, piano appoggio, rinfiaccio e riempimento. Diametro esterno (De) e spessore (s): - De 110 - s = 3,2 Sommano m	---	105,00	105,00	11,83	---	1'242,15	1'242,15		
102	Fornitura e posa tubi in PVC-U compatto o strutturato, per condotte di scarico interrate, o suborizzontali appoggiate, con giunti a bicchiere ed anello elastomerico, secondo UNI EN 1401, colore rosso mattone RAL 8023. Temperatura massima permanente 40°. Tubi con classe di rigidità SN 8 KN/m². Escluso scavo, piano appoggio, rinfiaccio e riempimento. Diametro esterno (De) e spessore (s): - De 200 - s = 5,9 Sommano m	90,00	---	-90,00	19,84	1'785,60	---		1'785,60	-100,000
103	Fornitura e posa tubi in PVC-U compatto o strutturato, per condotte di scarico interrate, o suborizzontali appoggiate, con giunti a bicchiere ed anello elastomerico, secondo UNI EN 1401, colore rosso mattone RAL 8023. Temperatura massima permanente 40°. Tubi con classe di rigidità SN 8 KN/m². Escluso scavo, piano appoggio, rinfiaccio e riempimento. Diametro esterno (De) e spessore (s): - De 200 - s = 5,9 Sommano m	---	90,00	90,00	24,55	---	2'209,50	2'209,50		
104	Fornitura e posa in opera di pozzetto per immissione pluviali, completo di chiusura in conglomerato di cemento, compreso il calcestruzzo di sottofondo ed il raccordo delle tubazioni, escluso scavo e reinterro; con dimensioni: - interno 30x30 cm, h = 40 cm (esterno 38x54 cm) - peso kg. 63 Sommano cad	15,00	---	-15,00	60,65	909,75	---		909,75	-100,000
105	Fornitura e posa in opera di pozzetto per immissione pluviali, completo di chiusura in conglomerato di cemento, compreso il calcestruzzo di sottofondo ed il raccordo delle tubazioni, escluso scavo e reinterro; con dimensioni: - interno 30x30 cm, h = 40 cm (esterno 38x54 cm) - peso kg. 63 Sommano cad	---	15,00	15,00	63,47	---	952,05	952,05		
	A R I P O R T A R E							577'218,15	495'941,12	

Num.Ord. TARIFFA	DESCRIZIONE	QUANTITA'			PREZZO	IMPORTI		VARIAZIONI		variaz. %
		CONSEGNA	REVISIONE	variazioni		CONSEGNA	REVISIONE	IN PIU'	IN MENO	
	R I P O R T O							577'218,15	495'941,12	
106 1C.12.620.0140 .b	Fornitura e posa in opera di pozzetto prefabbricato in calcestruzzo della dimensione interna di cm 60x60, completo di chiusino o soletina in calcestruzzo, compreso scavo e rinterro, la formazione del fondo di appoggio, le sigillature e qualsiasi altra operazione necessaria per dare l'opera finita, con le seguenti caratteristiche: - pozzetto con fondo più un anello da cm 60 di prolunga e chiusino, altezza cm 130 circa Sommano cad	11,00	---	-11,00	153,08	1'683,88	---	1'683,88	-100,000	
107 1C.12.620.0140 .b	Fornitura e posa in opera di pozzetto prefabbricato in calcestruzzo della dimensione interna di cm 60x60, completo di chiusino o soletina in calcestruzzo, compreso scavo e rinterro, la formazione del fondo di appoggio, le sigillature e qualsiasi altra operazione necessaria per dare l'opera finita, con le seguenti caratteristiche: - pozzetto con fondo più un anello da cm 60 di prolunga e chiusino, altezza cm 130 circa Sommano cad	---	11,00	11,00	159,29	---	1'752,19	1'752,19		
108 1C.13.100.0020	Barriera al vapore con foglio in polietilene dello spessore di 0,3 mm, applicato a secco, compresi sormonti e assistenze murarie alla posa. Sommano m²	73,00	---	-73,00	2,57	187,61	---	187,61	-100,000	
109 1C.13.100.0020	Barriera al vapore con foglio in polietilene dello spessore di 0,3 mm, applicato a secco, compresi sormonti e assistenze murarie alla posa. Sommano m²	---	73,00	73,00	4,95	---	361,35	361,35		
110 1C.14.050.0010 .d	Canali di gronda completi di cicogne o tiranti; pluviali, compresa la posa dei braccioli; converse, scossaline, copertine. Tutti lavorati con sagome e sviluppi normali, in opera, comprese le assistenze murarie e accessori di fissaggio. Esclusi i pezzi speciali di canali di gronda, pluviali, lattonerie speciali; in: - lastra di zinco-rame-titanio - spess. 0,6-0,8 mm (peso specifico = 7,15 kg/dm³) Sommano kg	580,64	---	-580,64	15,26	8'860,57	---	8'860,57	-100,000	
111 1C.14.050.0010 .d	Canali di gronda completi di cicogne o tiranti; pluviali, compresa la posa dei braccioli; converse, scossaline, copertine. Tutti lavorati con sagome e sviluppi normali, in opera, comprese le assistenze murarie e accessori di fissaggio. Esclusi i pezzi speciali di canali di gronda, pluviali, lattonerie speciali; in: - lastra di zinco-rame-titanio - spess. 0,6-0,8 mm (peso specifico = 7,15 kg/dm³) Sommano kg	---	580,64	580,64	18,29	---	10'619,91	10'619,91		
112 1C.14.100.0010 .d	Pezzi speciali per canali di gronda e tubi pluviali, costruiti con fascette saldate, curve, controcurve, saltafascia e simili; in opera, comprese assistenze murarie in: - lastra di zinco-rame-titanio - spess. 0,6-0,8 mm (peso = 4,30 - 5,80 kg/m²) Sommano kg	100,00	---	-100,00	21,48	2'148,00	---	2'148,00	-100,000	
113 1C.14.100.0010 .d	Pezzi speciali per canali di gronda e tubi pluviali, costruiti con fascette saldate, curve, controcurve, saltafascia e simili; in opera, comprese assistenze murarie in: - lastra di zinco-rame-titanio - spess. 0,6-0,8 mm (peso = 4,30 - 5,80 kg/m²) Sommano kg	---	100,00	100,00	26,38	---	2'638,00	2'638,00		
	A R I P O R T A R E							592'589,60	508'821,18	

Num.Ord. TARIFFA	DESCRIZIONE	QUANTITA'			PREZZO	IMPORTI		VARIAZIONI		variaz. %
		CONSEGNA	REVISIONE	variazioni		CONSEGNA	REVISIONE	IN PIU'	IN MENO	
	R I P O R T O							592'589,60	508'821,18	
114 IC.14.700.0010	Revisione di canali di gronda, converse, scossaline, grembiali ed in genere tutti i manufatti da lattoniere, compreso pulizia, affrancatura, legatura, fissaggio dove occorrenti. Esclusi ponteggi esterni o mezzi speciali. Sommano m	350,70	---	-350,70	4,97	1'742,98	---		1'742,98	-100,000
115 IC.14.700.0010	Revisione di canali di gronda, converse, scossaline, grembiali ed in genere tutti i manufatti da lattoniere, compreso pulizia, affrancatura, legatura, fissaggio dove occorrenti. Esclusi ponteggi esterni o mezzi speciali. Sommano m	---	350,70	350,70	5,06	---	1'774,54	1'774,54		
116 IC.16.050.0090 .a	Fornitura e posa di pavimento in Pietra di Luserna in lastre a spacco naturale di cava con bordi fresati. Posato a disegno, compresa la fornitura della malta di allettamento, la sigillatura dei giunti, la pulizia finale e tutte le assistenze murarie; esclusa la formazione del sottofondo, nei tipi: - cm 15x30 circa -spessore 1-2 cm Sommano m²	25,76	---	-25,76	57,86	1'490,47	---		1'490,47	-100,000
117 IC.16.050.0090 .a	Fornitura e posa di pavimento in Pietra di Luserna in lastre a spacco naturale di cava con bordi fresati. Posato a disegno, compresa la fornitura della malta di allettamento, la sigillatura dei giunti, la pulizia finale e tutte le assistenze murarie; esclusa la formazione del sottofondo, nei tipi: - cm 15x30 circa -spessore 1-2 cm Sommano m²	---	25,76	25,76	59,91	---	1'543,28	1'543,28		
118 IC.20.050.0050	Controsoffitto il lastre di gesso rivestito larghezza 1200 mm, spessore 13 mm; orditura costituita da idonei traversini portanti e profili. Compreso l'impiego di trabattelli, tutte le assistenze murarie, la pulizia finale con allontanamento dei materiali di risulta. Sommano m²	5,00	---	-5,00	37,36	186,80	---		186,80	-100,000
119 IC.20.050.0050	Controsoffitto il lastre di gesso rivestito larghezza 1200 mm, spessore 13 mm; orditura costituita da idonei traversini portanti e profili. Compreso l'impiego di trabattelli, tutte le assistenze murarie, la pulizia finale con allontanamento dei materiali di risulta. Sommano m²	---	5,00	5,00	39,91	---	199,55	199,55		
120 IC.22.020.0010 .g	Carpenteria metallica limitata a parti di edifici per travature per solai, coperture, ossature, rampe e ripiani scale, pensiline, balconi e simili, in opera imbullonata o saldata. Acciaio del tipo S235, S275 e S355. Compresi i profilati di qualsiasi tipo, sezione e dimensione, piastre, squadre, tiranti, bulloni, fori, fissaggi; mano di antiruggine; trasporti e sollevamenti; opere di sostegno e protezione, esclusi oneri per demolizioni e ripristini di opere murarie. Per strutture formate da: - profilati laminati a caldo S355J0 - UNI EN 10025, altezza da 80 a 220mm Sommano kg	10'736,20	---	-10'736,20	4,28	45'950,93	---		45'950,93	-100,000
121 IC.22.020.0010 .g	Carpenteria metallica limitata a parti di edifici per travature per solai, coperture, ossature, rampe e ripiani scale, pensiline, balconi e simili, in opera imbullonata o saldata. Acciaio del tipo S235, S275 e S355. Compresi i profilati di qualsiasi tipo, sezione e dimensione, piastre, squadre, tiranti, bulloni, fori, fissaggi; mano di antiruggine; trasporti e sollevamenti; opere di sostegno e									
	A R I P O R T A R E							596'106,97	558'192,36	

Num.Ord. TARIFFA	DESCRIZIONE	QUANTITA'			PREZZO	IMPORTI		VARIAZIONI		variaz. %
		CONSEGNA	REVISIONE	variazioni		CONSEGNA	REVISIONE	IN PIU'	IN MENO	
	R I P O R T O							596'106,97	558'192,36	
122 IC.22.020.0010 .h	protezione, esclusi oneri per demolizioni e ripristini di opere murarie. Per strutture formate da: - profilati laminati a caldo S355J0 - UNI EN 10025, altezza da 80 a 220mm Sommano kg	---	10'736,20	10'736,20	4,75	---	50'996,94	50'996,94		
123 IC.22.020.0010 .h	Carpenteria metallica limitata a parti di edifici per travi per solai, coperture, ossature, rampe e ripiani scale, pensiline, balconi e simili, in opera imbullonata o saldata. Acciaio del tipo S235, S275 e S355. Compresi i profilati di qualsiasi tipo, sezione e dimensione, piastre, squadre, tiranti, bulloni, fori, fissaggi; mano di antiruggine; trasporti e sollevamenti; opere di sostegno e protezione, esclusi oneri per demolizioni e ripristini di opere murarie. Per strutture formate da: - profilati laminati a caldo S355J0 - UNI EN 10025, altezza da 240 a 600mm Sommano kg	27'555,36	---	-27'555,36	4,50	123'999,12	---		123'999,12	-100,000
124 IC.22.040.0020 .b	Parapetto di scale, ballatoi, balconi, terrazze e simili; con profilati normali tondi, quadri, piatti, angolari a disegno semplice. Compresa una mano di antiruggine, le assistenze per lo scarico, il deposito, il sollevamento a piè d'opera, la posa da fabbro e muraria, i fissaggi, gli accessori d'uso. (peso medio indicativo 25 kg/m²): - per rampe di scale Sommano kg	537,50	---	-537,50	8,25	4'434,38	---		4'434,38	-100,000
125 IC.22.040.0020 .b	Parapetto di scale, ballatoi, balconi, terrazze e simili; con profilati normali tondi, quadri, piatti, angolari a disegno semplice. Compresa una mano di antiruggine, le assistenze per lo scarico, il deposito, il sollevamento a piè d'opera, la posa da fabbro e muraria, i fissaggi, gli accessori d'uso. (peso medio indicativo 25 kg/m²): - per rampe di scale Sommano kg	---	537,50	537,50	8,80	---	4'730,00	4'730,00		
126 IC.22.080.0100	Corrimano a sezione circolare, diametro mm 38 circa, composto da profilo tubolare in alluminio estruso, adeguatamente resistente alle sollecitazioni meccaniche con rivestimento completo in materiale acrovilico di spessore 2-2,5 mm, con superficie gofrata antiscivolo, colorata in pasta, aporoso, ignifugo, antisettico, resistente agli agenti disinfettanti. Classificazione al fuoco in euroclasse equivalente alla classe 1 italiana .Compresa la fornitura, lo sfrido e l'incidenza dei supporti e dei terminali, la posa in opera, le assistenze murarie ed i piani di lavoro interni. Sommano m	8,50	---	-8,50	53,88	457,98	---		457,98	-100,000
127 IC.22.080.0100	Corrimano a sezione circolare, diametro mm 38 circa, composto da profilo tubolare in alluminio estruso, adeguatamente resistente alle sollecitazioni meccaniche con rivestimento completo in materiale acrovilico di spessore 2-2,5 mm, con superficie gofrata antiscivolo, colorata in pasta, aporoso, ignifugo, antisettico, resistente agli agenti disinfettanti. Sommano m									
	A R I P O R T A R E							789'886,26	687'083,84	

Num.Ord. TARIFFA	DESCRIZIONE	QUANTITA'			PREZZO	IMPORTI		VARIAZIONI		variaz. %
		CONSEGNA	REVISIONE	variazioni		CONSEGNA	REVISIONE	IN PIU'	IN MENO	
	R I P O R T O							789'886,26	687'083,84	
128 IC.22.150.0045	Classificazione al fuoco in euroclasse equivalente alla classe 1 italiana .Compresa la fornitura, lo sfrido e l'incidenza dei supporti e dei terminali, la posa in opera, le assistenze murarie ed i piani di lavoro interni. Sommano m	---	8,50	8,50	54,91	---	466,74	466,74		
	Sovrapprezzo ai serramenti in ferro per verniciatura a forno con polveri termoindurenti specifiche per esterni, colori a scelta della D.L. Sommano m²	22,94	---	-22,94	75,61	1'734,49	---		1'734,49	-100,000
129 IC.22.150.0045	Sovrapprezzo ai serramenti in ferro per verniciatura a forno con polveri termoindurenti specifiche per esterni, colori a scelta della D.L. Sommano m²	---	22,94	22,94	76,60	---	1'757,20	1'757,20		
130 IC.23.155.0030 .d	Fornitura e posa di vetro stratificato di sicurezza a controllo solare Fattore solare=0,17; Trasmissione luminosa=0,18, di spessore: -66.1 mm (uno strato di PVB 0,38) Sommano m²	4,80	---	-4,80	108,86	522,53	---		522,53	-100,000
131 IC.23.155.0030 .d	Fornitura e posa di vetro stratificato di sicurezza a controllo solare Fattore solare=0,17; Trasmissione luminosa=0,18, di spessore: -66.1 mm (uno strato di PVB 0,38) Sommano m²	---	4,80	4,80	119,64	---	574,27	574,27		
132 IC.24.100.0020 .a	Trattamento di superfici, prima di eseguire rasature, stuccature o pitturazioni, compresi piani di lavoro interni ed assistenze murarie. Con applicazione a rullo o pennello di: - primer in dispersione acquosa Sommano m²	295,47	---	-295,47	2,26	667,76	---		667,76	-100,000
133 IC.24.100.0020 .a	Trattamento di superfici, prima di eseguire rasature, stuccature o pitturazioni, compresi piani di lavoro interni ed assistenze murarie. Con applicazione a rullo o pennello di: - primer in dispersione acquosa Sommano m²	---	295,47	295,47	2,34	---	691,40	691,40		
134 IC.24.120.0020 .d	Pitturazione a due riprese, su superfici interne in intonaco civile o lisciate a gesso, già preparate ed isolate. Compresi piani di lavoro ed assistenze murarie. Con idropittura a base di resine in emulsione, secondo norma UNI EN 13300, cariche micronizzate, additivi, battericidi, fungicidi: - a base di resina acrilica, traspirante e lavabile con sapone (p.s. 1,31 kg/l - resa 0,13-0,17 l/m²). Lavabilità > 10.000 colpi spazzola Sommano m²	156,81	---	-156,81	4,80	752,69	---		752,69	-100,000
135 IC.24.120.0020 .d	Pitturazione a due riprese, su superfici interne in intonaco civile o lisciate a gesso, già preparate ed isolate. Compresi piani di lavoro ed assistenze murarie. Con idropittura a base di resine in emulsione, secondo norma UNI EN 13300, cariche micronizzate, additivi, battericidi, fungicidi: - a base di resina acrilica, traspirante e lavabile con sapone (p.s. 1,31 kg/l - resa 0,13-0,17 l/m²). Lavabilità > 10.000 colpi spazzola Sommano m²	---	156,81	156,81	4,96	---	777,78	777,78		
	A R I P O R T A R E							794'153,65	690'761,31	

Num.Ord. TARIFFA	DESCRIZIONE	QUANTITA'			PREZZO	IMPORTI		VARIAZIONI		variaz. %
		CONSEGNA	REVISIONE	variazioni		CONSEGNA	REVISIONE	IN PIU'	IN MENO	
	R I P O R T O							794'153,65	690'761,31	
136 1C.24.140.0010 .d	Pitturazione a due riprese, su superfici esterne già preparate ed isolate. Compresi piani di lavoro ed assistenze murarie. Con pitture: - minerali per esterni a base di calce spenta e pigmenti stabili (p.s. 1,40 kg/l - resa 0,35 l/m² per due mani) Sommano m²	138,66	---	-138,66	7,08	981,71	---		981,71	-100,000
137 1C.24.140.0010 .d	Pitturazione a due riprese, su superfici esterne già preparate ed isolate. Compresi piani di lavoro ed assistenze murarie. Con pitture: - minerali per esterni a base di calce spenta e pigmenti stabili (p.s. 1,40 kg/l - resa 0,35 l/m² per due mani) Sommano m²	---	138,66	138,66	7,35	---	1'019,15	1'019,15		
138 1C.24.160.0010 .c	Rivestimento plastico continuo con quarzo finissimo, applicato su preesistente intonaco civile o lisciatura a gesso o stucco. Compresi piani di lavoro ed assistenze murarie, esclusi i ponteggi esterni. nei tipi: - bucciato medio (rilievo massimo 2 mm), finitura opaca Sommano m²	102,98	---	-102,98	4,31	443,85	---		443,85	-100,000
139 1C.24.160.0010 .c	Rivestimento plastico continuo con quarzo finissimo, applicato su preesistente intonaco civile o lisciatura a gesso o stucco. Compresi piani di lavoro ed assistenze murarie, esclusi i ponteggi esterni. nei tipi: - bucciato medio (rilievo massimo 2 mm), finitura opaca Sommano m²	---	102,98	102,98	4,59	---	472,68	472,68		
140 1C.24.320.0010 .c	Pitturazione di superfici metalliche, già preparate, con una mano di antiruggine. Compresi piani di lavoro ed assistenze murarie. Con prodotti: - sintetici al fosfato di zinco (p.s. 1,26 kg/l - resa 0,05-0,06 l/m² per una mano) Sommano m²	21,50	---	-21,50	4,19	90,09	---		90,09	-100,000
141 1C.24.320.0010 .c	Pitturazione di superfici metalliche, già preparate, con una mano di antiruggine. Compresi piani di lavoro ed assistenze murarie. Con prodotti: - sintetici al fosfato di zinco (p.s. 1,26 kg/l - resa 0,05-0,06 l/m² per una mano) Sommano m²	---	21,50	21,50	4,37	---	93,96	93,96		
142 1C.24.340.0010 .b	Verniciatura di finitura di superfici in ferro già preparate, compresi piani di lavoro ed assistenze murarie, con due mani di: - smalto acrilico con pigmenti inalterabili- (p.s.1,22 kg/l; resa 0,08-0,09 l/m² per una mano) Sommano m²	331,32	---	-331,32	9,72	3'220,43	---		3'220,43	-100,000
143 1C.24.340.0010 .b	Verniciatura di finitura di superfici in ferro già preparate, compresi piani di lavoro ed assistenze murarie, con due mani di: - smalto acrilico con pigmenti inalterabili- (p.s.1,22 kg/l; resa 0,08-0,09 l/m² per una mano) Sommano m²	---	331,32	331,32	10,11	---	3'349,64	3'349,64		
144 1C.24.340.0010 .f	Verniciatura di finitura di superfici in ferro già preparate, compresi piani di lavoro ed assistenze murarie, con due mani di: - smalto poliuretano bicomponente Sommano m²	282,04	---	-282,04	11,32	3'192,69	---		3'192,69	-100,000
145	Verniciatura di finitura di superfici in ferro già preparate, compresi piani di lavoro ed assistenze									
	A R I P O R T A R E							799'089,08	698'690,08	

Num.Ord. TARIFFA	DESCRIZIONE	QUANTITA'			PREZZO	IMPORTI		VARIAZIONI		variaz. %
		CONSEGNA	REVISIONE	variazioni		CONSEGNA	REVISIONE	IN PIU'	IN MENO	
	R I P O R T O							799'089,08	698'690,08	
1C.24.340.0010 .f	murarie, con due mani di: - smalto poliuretano bicomponente Sommano m²	---	282,04	282,04	11,73	---	3'308,32	3'308,32		
146 1C.27.050.0100 .a	Oneri per conferimento in impianti autorizzati dei seguenti rifiuti urbani e speciali non pericolosi:- terre e rocce non contenenti sostanze pericolose (CER 170504), presso impianto di smaltimento autorizzato per rifiuti inerti, secondo il giudizio di ammissibilità in discarica rilasciato dal laboratorio di analisi ai sensi del D.M. 27/09/2010 Sommano 100 kg	2'915,33	---	-2'915,33	3,75	10'932,49	---		10'932,49	-100,000
147 1C.27.050.0100 .a	Oneri per conferimento in impianti autorizzati dei seguenti rifiuti urbani e speciali non pericolosi:- terre e rocce non contenenti sostanze pericolose (CER 170504), presso impianto di smaltimento autorizzato per rifiuti inerti, secondo il giudizio di ammissibilità in discarica rilasciato dal laboratorio di analisi ai sensi del D.M. 27/09/2010 Sommano 100 kg	---	2'915,33	2'915,33	3,80	---	11'078,25	11'078,25		
148 1C.27.050.0100 .f	Oneri per conferimento in impianti autorizzati dei seguenti rifiuti urbani e speciali non pericolosi:- rifiuti misti dell'attività di costruzione e demolizione (CER 170904) presso impianto di recupero autorizzato, secondo il giudizio di ammissibilità in discarica rilasciato dal laboratorio di analisi ai sensi del D.M. 27/09/2010 Sommano 100 kg	2'994,19	---	-2'994,19	1,87	5'599,13	---		5'599,13	-100,000
149 1C.27.050.0100 .f	Oneri per conferimento in impianti autorizzati dei seguenti rifiuti urbani e speciali non pericolosi:- rifiuti misti dell'attività di costruzione e demolizione (CER 170904) presso impianto di recupero autorizzato, secondo il giudizio di ammissibilità in discarica rilasciato dal laboratorio di analisi ai sensi del D.M. 27/09/2010 Sommano 100 kg	---	2'994,19	2'994,19	1,90	---	5'688,96	5'688,96		
150 1E.02.010.0020 .c	Tubazione plastica rigida con marchio IMQ tipo autoest. a norme CEI-EN 50086-1-2-3 per installazione a vista compresi anche gli accessori di fissaggio. - diam. 25mm Sommano m	20,00	---	-20,00	9,06	181,20	---		181,20	-100,000
151 1E.02.010.0020 .c	Tubazione plastica rigida con marchio IMQ tipo autoest. a norme CEI-EN 50086-1-2-3 per installazione a vista compresi anche gli accessori di fissaggio. - diam. 25mm Sommano m	---	20,00	20,00	9,28	---	185,60	185,60		
152 1E.02.020.0020 .c	Cassetta di derivazione stagna a parete in materiale plastico isolante autoestinguente, grado di protezione IP55 con coperchio opaco o trasparente fissato con viti. - 150x110x70 mm Sommano cad	15,00	---	-15,00	14,22	213,30	---		213,30	-100,000
153 1E.02.020.0020 .c	Cassetta di derivazione stagna a parete in materiale plastico isolante autoestinguente, grado di protezione IP55 con coperchio opaco o trasparente fissato con viti. - 150x110x70 mm Sommano cad	---	15,00	15,00	14,53	---	217,95	217,95		
154 1E.02.040.0115	Cavo unipolare flessibile, conforme ai requisiti previsti dalla Normativa Europea Regolamento UE 305/2011 - Prodotti da Costruzione CPR, di rame ricotto isolato con materiale isolante in									
	A R I P O R T A R E							819'568,16	715'616,20	

Num.Ord. TARIFFA	DESCRIZIONE	QUANTITA'			PREZZO	IMPORTI		VARIAZIONI		variaz. %
		CONSEGNA	REVISIONE	variazioni		CONSEGNA	REVISIONE	IN PIU'	IN MENO	
	R I P O R T O							819'568,16	715'616,20	
.a	gomma HEPR di qualità G17, norme di riferimento CEI 20-38, CEI UNEL 35310, EN 50575; sigla di designazione FG17 450/750 V, sezione nominale:- 1,5 mm² Sommano m	100,00	---	-100,00	1,20	120,00	---		120,00	-100,000
155 1E.02.040.0115	Cavo unipolare flessibile, conforme ai requisiti previsti dalla Normativa Europea Regolamento UE 305/2011 - Prodotti da Costruzione CPR, di rame ricotto isolato con materiale isolante in gomma HEPR di qualità G17, norme di riferimento CEI 20-38, CEI UNEL 35310, EN 50575; sigla di designazione FG17 450/750 V, sezione nominale:- 1,5 mm² Sommano m	---	100,00	100,00	1,33	---	133,00	133,00		
156 1E.02.040.0240	Cavo multipolare schermato 300/500V per energia e segnalazione di rame rosso ricotto, isolamento in PVC di qualità Rz, schermatura con nastro di alluminio/poliestere + treccia di rame rosso e guaina in PVC di qualità Rz, non propagante l'incendio, a norme CEI 20-22 III, CEI 20-38, tipo FR20HH2R, nelle sezioni: - 2x1 mm² Sommano m	100,00	---	-100,00	1,68	168,00	---		168,00	-100,000
157 1E.02.040.0240	Cavo multipolare schermato 300/500V per energia e segnalazione di rame rosso ricotto, isolamento in PVC di qualità Rz, schermatura con nastro di alluminio/poliestere + treccia di rame rosso e guaina in PVC di qualità Rz, non propagante l'incendio, a norme CEI 20-22 III, CEI 20-38, tipo FR20HH2R, nelle sezioni: - 2x1 mm² Sommano m	---	100,00	100,00	1,79	---	179,00	179,00		
158 1E.02.060.0015	Derivazione da incasso per impianti di energia realizzate con tubo protettivo flessibile o rigido in PVC ad alta resistenza allo schiacciamento, conduttori di alimentazione e di terra in rame ricotto isolato conformi ai requisiti previsti dalla Normativa Europea Regolamento UE 305/2011 - Prodotti da Costruzione CPR, tipologia conduttori e sezione adeguati all'utilizzo, scatole da incasso, frutti componibili, placche e supporti. Il tutto in opera incassato nel muro, compresa linea di collegamento allo specifico punto di alimentazione, fissaggio delle canalizzazioni a mezzo di tasselli o ganci, assistenza per il trasporto dei materiali al piano:- punto luce interrotto con interruttore bipolare, oppure unipolare con spia 230 V Sommano cad	6,00	---	-6,00	45,80	274,80	---		274,80	-100,000
159 1E.02.060.0015	Derivazione da incasso per impianti di energia realizzate con tubo protettivo flessibile o rigido in PVC ad alta resistenza allo schiacciamento, conduttori di alimentazione e di terra in rame ricotto isolato conformi ai requisiti previsti dalla Normativa Europea Regolamento UE 305/2011 - Prodotti da Costruzione CPR, tipologia conduttori e sezione adeguati all'utilizzo, scatole da incasso, frutti componibili, placche e supporti. Il tutto in opera incassato nel muro, compresa linea di collegamento allo specifico punto di alimentazione, fissaggio delle canalizzazioni a mezzo di tasselli o ganci, assistenza per il trasporto dei materiali al piano:- punto luce interrotto con interruttore bipolare, oppure unipolare con spia 230 V Sommano cad	---	6,00	6,00	48,00	---	288,00	288,00		
160 1E.02.060.0055	Derivazione per impianti di energia di tipo industriale eseguita a vista o parzialmente incassata, con tubazioni in materiale plastico o metalliche in relazione alle descrizioni di capitolato, per alimentazione apparecchi utilizzatori a tensione fino a 400 V. Grado di protezione IP55. Il tutto Sommano cad	---	---	---	---	---	---			
	A R I P O R T A R E							820'168,16	716'179,00	

Num.Ord. TARIFFA	DESCRIZIONE	QUANTITA'			PREZZO	IMPORTI		VARIAZIONI		variaz. %
		CONSEGNA	REVISIONE	variazioni		CONSEGNA	REVISIONE	IN PIU'	IN MENO	
	R I P O R T O							820'168,16	716'179,00	
161 1E.02.060.0055 .a	in opera comprese: linea di alimentazione allo specifico punto di alimentazione in rame ricotto isolato conforme ai requisiti previsti dalla Normativa Europea Regolamento UE 305/2011 - Prodotti da Costruzione CPR, tipologia conduttori e sezione adeguati all'utilizzo, sezionatore, fissaggio delle canalizzazioni a mezzo di tasselli o ganci, assistenza per il trasporto dei materiali al piano:- alimentazione diretta di utilizzatore monofase con linea fino a 4 mmq Sommano cad	5,00	---	-5,00	95,54	477,70	---		477,70	-100,000
162 1E.06.060.0090 .c	Derivazione per impianti di energia di tipo industriale eseguita a vista o parzialmente incassata, con tubazioni in materiale plastico o metalliche in relazione alle descrizioni di capitolato, per alimentazione apparecchi utilizzatori a tensione fino a 400 V. Grado di protezione IP55. Il tutto in opera comprese: linea di alimentazione allo specifico punto di alimentazione in rame ricotto isolato conforme ai requisiti previsti dalla Normativa Europea Regolamento UE 305/2011 - Prodotti da Costruzione CPR, tipologia conduttori e sezione adeguati all'utilizzo, sezionatore, fissaggio delle canalizzazioni a mezzo di tasselli o ganci, assistenza per il trasporto dei materiali al piano:- alimentazione diretta di utilizzatore monofase con linea fino a 4 mmq Sommano cad	---	5,00	5,00	101,56	---	507,80	507,80		
163 1E.06.060.0090 .c	Plafoniera ad incasso per controsoffittature a doghe o pannelli. Prodotto in conformità alle norme EN 60598 CEI 34-21, classe di isolamento I e grado di protezione IP20 - IK07 in conformità alle norme EN 60529 e EN 50102. Corpo in acciaio zincato preverniciato con resina poliesteri, ottica ad alveoli a doppia parabolicità antiriflesso in alluminio speculare a bassissima luminanza; equipaggiata con - modulo da: - lampade led 3x 4000K 3700 lm potenza 32 w - modulo da 600 x 600 mm Sommano cad	3,00	---	-3,00	172,91	518,73	---		518,73	-100,000
164 1E.06.070.0030 .b	Plafoniera ad incasso per controsoffittature a doghe o pannelli. Prodotto in conformità alle norme EN 60598 CEI 34-21, classe di isolamento I e grado di protezione IP20 - IK07 in conformità alle norme EN 60529 e EN 50102. Corpo in acciaio zincato preverniciato con resina poliesteri, ottica ad alveoli a doppia parabolicità antiriflesso in alluminio speculare a bassissima luminanza; equipaggiata con - modulo da: - lampade led 3x 4000K 3700 lm potenza 32 w - modulo da 600 x 600 mm Sommano cad	---	3,00	3,00	175,40	---	526,20	526,20		
165 1E.06.070.0030 .b	Apparecchio illuminante led autonomo da incasso per illuminazione permanente o non permanente. Prodotto in conformità alle norme EN 60598 - CEI 34-21 e grado di protezione IP40 - IK07 in conformità alle norme EN 60529. Corpo in materiale plastico autoestinguente, potenza 3 w, sistema autotest con indicatore a led bicolore; nelle versioni: - autonomia 3 h tempo di ricarica 24 h Sommano cad	1,00	---	-1,00	120,87	120,87	---		120,87	-100,000
	A R I P O R T A R E							821'202,16	717'296,30	

Num.Ord. TARIFFA	DESCRIZIONE	QUANTITA'			PREZZO	IMPORTI		VARIAZIONI		variaz. %
		CONSEGNA	REVISIONE	variazioni		CONSEGNA	REVISIONE	IN PIU'	IN MENO	
	R I P O R T O							821'202,16	717'296,30	
166 1E.06.070.0050	Apparecchio led per illuminazione di emergenza, con possibilità di settaggio dell'autonomia 1h, 2h, 3h- tempo di ricarica 12h - SE: 550 lm 1h di autonomia - 385 lm 2h di autonomia - 275 lm 3h di autonomia - SA: 280 lm. Corpo in policarbonato, ottica simmetrica, schermo in policarbonato trasparente. Grado di protezione IP65. Potenza 24W. Prodotto in conformità alle norme EN 60598, UNI EN 1838. Completo di accessori per fissaggio a parete, a plafone, a bandiera o a incasso.	Sommano cad	---	1,00	1,00	122,67	---	122,67	122,67	
	Sommano cad	3,00	---	-3,00	261,29	783,87	---		783,87	-100,000
167 1E.06.070.0050	Apparecchio led per illuminazione di emergenza, con possibilità di settaggio dell'autonomia 1h, 2h, 3h- tempo di ricarica 12h - SE: 550 lm 1h di autonomia - 385 lm 2h di autonomia - 275 lm 3h di autonomia - SA: 280 lm. Corpo in policarbonato, ottica simmetrica, schermo in policarbonato trasparente. Grado di protezione IP65. Potenza 24W. Prodotto in conformità alle norme EN 60598, UNI EN 1838. Completo di accessori per fissaggio a parete, a plafone, a bandiera o a incasso.	Sommano cad	---	3,00	3,00	264,96	---	794,88	794,88	
168 1E.13.040.0010	Rivelatori a basso profilo: - ottico di fumo	Sommano cad	2,00	---	-2,00	60,01	120,02	---	120,02	-100,000
169 1E.13.040.0010	Rivelatori a basso profilo: - ottico di fumo	Sommano cad	---	2,00	2,00	60,98	---	121,96	121,96	
170 1U.01.110.0060	Riempimento fondo scavo e rinfiaccio tubazioni realizzato con calcestruzzo, composto da miscele cementizie autolivellanti con aggiunta di additivi schiumogeni, con R'CK = 1 -2 N/mm ² ; eseguito: - in trincea	Sommano m ³	19,20	---	-19,20	99,99	1'919,81	---	1'919,81	-100,000
171 1U.01.110.0060	Riempimento fondo scavo e rinfiaccio tubazioni realizzato con calcestruzzo, composto da miscele cementizie autolivellanti con aggiunta di additivi schiumogeni, con R'CK = 1 -2 N/mm ² ; eseguito: - in trincea	Sommano m ³	---	19,20	19,20	120,85	---	2'320,32	2'320,32	
172 1U.04.010.0100	Demolizione di massetti e sottofondi in conglomerato cementizio per pavimentazioni esterne e marciapiedi, eseguito con l'ausilio di mezzi meccanici, compresa movimentazione, carico e trasporto delle macerie a discarica e/o a stoccaggio: - fino a 12 cm	Sommano m ²	122,50	---	-122,50	8,25	1'010,63	---	1'010,63	-100,000
173 1U.04.010.0100	Demolizione di massetti e sottofondi in conglomerato cementizio per pavimentazioni esterne e marciapiedi, eseguito con l'ausilio di mezzi meccanici, compresa movimentazione, carico e trasporto delle macerie a discarica e/o a stoccaggio: - fino a 12 cm	Sommano m ²	---	122,50	122,50	8,76	---	1'073,10	1'073,10	
174	Rimozione cordoni in conglomerato cementizio e del relativo rinfiaccio in calcestruzzo.									
	A R I P O R T A R E							825'635,09	721'130,63	

Num.Ord. TARIFFA	DESCRIZIONE	QUANTITA'			PREZZO	IMPORTI		VARIAZIONI		variaz. %
		CONSEGNA	REVISIONE	variazioni		CONSEGNA	REVISIONE	IN PIU'	IN MENO	
	R I P O R T O							825'635,09	721'130,63	
1U.04.020.0250	Compresa movimentazione carico e trasporto delle macerie a discarica e/o a stoccaggio; opere di protezione e segnaletica. In orario normale Sommano m	91,50	---	-91,50	6,88	629,52	---		629,52	-100,000
175 1U.04.020.0250	Rimozione cordoni in conglomerato cementizio e del relativo rinfianco in calcestruzzo. Compresa movimentazione carico e trasporto delle macerie a discarica e/o a stoccaggio; opere di protezione e segnaletica. In orario normale Sommano m	---	91,50	91,50	7,33	---	670,70	670,70		
176 1U.04.145.0010 .b	Fornitura e posa cordonatura realizzata con cordoli in calcestruzzo vibrocompresso con superficie liscia. Compreso lo scarico e la movimentazione nell'ambito del cantiere; lo scavo, la fondazione ed il rinfianco in calcestruzzo C12/15, gli adattamenti, la posa a disegno; la pulizia con carico e trasporto delle macerie a discarica e/o a stoccaggio: - sezione 6/10 x 25 cm - calcestruzzo ÷0,02 m³/ml; Sommano m	177,00	---	-177,00	17,55	3'106,35	---		3'106,35	-100,000
177 1U.04.145.0010 .b	Fornitura e posa cordonatura realizzata con cordoli in calcestruzzo vibrocompresso con superficie liscia. Compreso lo scarico e la movimentazione nell'ambito del cantiere; lo scavo, la fondazione ed il rinfianco in calcestruzzo C12/15, gli adattamenti, la posa a disegno; la pulizia con carico e trasporto delle macerie a discarica e/o a stoccaggio: - sezione 6/10 x 25 cm - calcestruzzo ÷0,02 m³/ml; Sommano m	---	177,00	177,00	19,14	---	3'387,78	3'387,78		
178 1U.04.160.0060 .b	Fornitura e posa in opera di chiusini quadrati, rettangolari, in ghisa sferoidale da parcheggio, rispondenti ai Criteri Ambientali Minimi di cui al Decreto 11 ottobre 2017 del Ministero dell'Ambiente e della tutela del Territorio e del Mare, classe C250, a norma UNI EN 124. Inclusa la movimentazione, la formazione del piano di posa con idonea malta anche a presa rapida, la posa del telaio e del relativo coperchio, gli sbarramenti e la segnaletica, e qualsiasi altra attività necessaria per il completamento dell'opera. Nei seguenti tipi: - luce 440 x 440 mm, altezza 45 mm, peso 36 kg Sommano cad	11,00	---	-11,00	145,32	1'598,52	---		1'598,52	-100,000
179 1U.04.160.0060 .b	Fornitura e posa in opera di chiusini quadrati, rettangolari, in ghisa sferoidale da parcheggio, rispondenti ai Criteri Ambientali Minimi di cui al Decreto 11 ottobre 2017 del Ministero dell'Ambiente e della tutela del Territorio e del Mare, classe C250, a norma UNI EN 124. Inclusa la movimentazione, la formazione del piano di posa con idonea malta anche a presa rapida, la posa del telaio e del relativo coperchio, gli sbarramenti e la segnaletica, e qualsiasi altra attività necessaria per il completamento dell'opera. Nei seguenti tipi: - luce 440 x 440 mm, altezza 45 mm, peso 36 kg Sommano cad	---	11,00	11,00	172,12	---	1'893,32	1'893,32		
180 1U.06.180.0040 .b	Formazione di tappeto erboso e prato fiorito, inclusa la preparazione del terreno mediante lavorazione meccanica fino a 15 cm, con eliminazione di ciottoli, sassi ed erbe, il miscuglio di sementi per la formazione del prato con 0,03 kg/m² e la semina del miscuglio di semi eseguita a spaglio o con mezzo semovente e la successiva rullatura; per singole superfici: - tappeto erboso Sommano m									
	A R I P O R T A R E							831'586,89	726'465,02	

Num.Ord. TARIFFA	DESCRIZIONE	QUANTITA'			PREZZO	IMPORTI		VARIAZIONI		variaz. %
		CONSEGNA	REVISIONE	variazioni		CONSEGNA	REVISIONE	IN PIU'	IN MENO	
	R I P O R T O							831'586,89	726'465,02	
181 IU.06.180.0040 .b	per singole superfici oltre i 1000 m ² . Sommano 100 m ² Formazione di tappeto erboso e prato fiorito, inclusa la preparazione del terreno mediante lavorazione meccanica fino a 15 cm, con eliminazione di ciottoli, sassi ed erbe, il miscuglio di sementi per la formazione del prato con 0,03 kg/m ² e la semina del miscuglio di semi eseguita a spaglio o con mezzo semovente e la successiva rullatura; per singole superfici: - tappeto erboso per singole superfici oltre i 1000 m ² . Sommano 100 m ²	3,85	---	-3,85	125,79	484,29	---		484,29	-100,000
182 A.01.04.0175.c	Fornitura e posa in opera di calcestruzzo autocompattante (SCC) a prestazione garantita, in accordo alle UNI EN 206-1 e UNI 11040, per strutture di elevazione (pilastri, travi, solai alleggeriti e a soletta piena, corpi scala e nuclei ascensore e facciavista) di edifici che operano in servizio all'esterno esposte direttamente all'azione della pioggia, gettato con o senza l'ausilio di casseri, ferro e casseri contabilizzati separatamente, Dmax aggregati 16 mm; in classe di esposizione ambientale XC4 (UNI 11104): classe di resistenza a compressione minima C40/50 Sommano m ³		3,85	3,85	130,88	---	503,89	503,89		
183 A.01.04.0175.c	Fornitura e posa in opera di calcestruzzo autocompattante (SCC) a prestazione garantita, in accordo alle UNI EN 206-1 e UNI 11040, per strutture di elevazione (pilastri, travi, solai alleggeriti e a soletta piena, corpi scala e nuclei ascensore e facciavista) di edifici che operano in servizio all'esterno esposte direttamente all'azione della pioggia, gettato con o senza l'ausilio di casseri, ferro e casseri contabilizzati separatamente, Dmax aggregati 16 mm; in classe di esposizione ambientale XC4 (UNI 11104): classe di resistenza a compressione minima C40/50 Sommano m ³	3,58	---	-3,58	309,00	1'106,22	---		1'106,22	-100,000
184 AP.ARC.001	Giunti di dilatazione per pavimenti in zone sismiche con finiture di qualsiasi tipo, costituiti da due profili laterali sagomati in alluminio dotati ognuno di inserto elastomerico di elevata qualità, resistente all'usura, agli agenti atmosferici, alla temperatura (da -30°C a +120 °C), agli oli, agli acidi ed alle sostanze bituminose in genere; tali profili sono collegati alla vaschetta centrale sagomata in alluminio attraverso gli inserti elastomerici superficiali ed i perni scorrevoli alle estremità delle bielle del sistema che contrastano contro le pareti del varco giunto. La vaschetta centrale può scorrere liberamente sulle ali orizzontali dei profili laterali, allettati e fissati sui supporti strutturali, così come sui piatti in alluminio accostati ai suddetti profili, allettati e fissati sui supporti strutturali alla medesima quota e dotati alle estremità aggettanti sul vuoto del giunto di scanalature sagomate in cui sono costretti a scorrere e ruotare i perni alle estremità delle bielle del sistema. Completano il dispositivo i perni centrali autocentranti con sistema a molla (sistema pop-up) che in caso di sisma, oltre a permettere dilatazioni e contrazioni ripartendole simmetricamente rispetto ai profili laterali fissi del sistema, al contempo trattengono in situ la vaschetta centrale pavimentata del profilo a cui sono collegati. La prerogativa autocentrante del sistema impedisce l'eventuale interruzione d'uso del giunto stesso. I profili sono dotati di inserti elastomerici di elevata qualità, resistenti all'usura, agli agenti atmosferici, alla temperatura (da -30°C a +120 °C), agli oli, agli acidi ed alle sostanze bituminose in genere. La vaschetta metallica centrale viene pavimentata con relativo massetto,	---	3,58	3,58	349,00	---	1'249,42	1'249,42		
	A R I P O R T A R E							833'340,20	728'055,53	

Num.Ord. TARIFFA	DESCRIZIONE	QUANTITA'			PREZZO	IMPORTI		VARIAZIONI		variaz. %
		CONSEGNA	REVISIONE	variazioni		CONSEGNA	REVISIONE	IN PIU'	IN MENO	
	R I P O R T O							833'340,20	728'055,53	
185 AP.ARC.001	<p>ottenendo così una larghezza visibile del profilo estremamente ridotta. Portata: adatto a sostenere un intenso traffico pedonale. Materiali: alluminio estruso ed inserti elast.ci di elevata qualità. Adatto a larghezza di giunto di 200 mm., con movimento termico totale di 180 (+100/-80) mm., ed altezza d'installazione di 45 mm. Dovrà essere fornito in opera allettato su un idoneo strato di malta epossidica o malta polimerica PCC, compreso fissaggio alla struttura mediante viti in acciaio zincato tipo MMS F 7,5 ed ogni altro onere per dare il lavoro finito a regola d'arte.</p> <p style="text-align: right;">Sommano ml</p> <p>Giunti di dilatazione per pavimenti in zone sismiche con finiture di qualsiasi tipo, costituiti da due profili laterali sagomati in alluminio dotati ognuno di inserto elastomerico di elevata qualità, resistente all'usura, agli agenti atmosferici, alla temperatura (da -30°C a +120 °C), agli oli, agli acidi ed alle sostanze bituminose in genere; tali profili sono collegati alla vaschetta centrale sagomata in alluminio attraverso gli inserti elastomerici superficiali ed i perni scorrevoli alle estremità delle bielle del sistema che contrastano contro le pareti del varco giunto. La vaschetta centrale può scorrere liberamente sulle ali orizzontali dei profili laterali, allettati e fissati sui supporti strutturali, così come sui piatti in alluminio accostati ai suddetti profili, allettati e fissati sui supporti strutturali alla medesima quota e dotati alle estremità aggettanti sul vuoto del giunto di scanalature sagomate in cui sono costretti a scorrere e ruotare i perni alle estremità delle bielle del sistema. Completano il dispositivo i perni centrali autocentranti con sistema a molla (sistema pop-up) che in caso di sisma, oltre a permettere dilatazioni e contrazioni ripartendole simmetricamente rispetto ai profili laterali fissi del sistema, al contempo trattengono in situ la vaschetta centrale pavimentata del profilo a cui sono collegati. La prerogativa autocentrante del sistema impedisce l'eventuale interruzione d'uso del giunto stesso. I profili sono dotati di inserti elastomerici di elevata qualità, resistenti all'usura, agli agenti atmosferici, alla temperatura (da -30°C a +120 °C), agli oli, agli acidi ed alle sostanze bituminose in genere. La vaschetta metallica centrale viene pavimentata con relativo massetto, ottenendo così una larghezza visibile del profilo estremamente ridotta. Portata: adatto a sostenere un intenso traffico pedonale. Materiali: alluminio estruso ed inserti elast.ci di elevata qualità. Adatto a larghezza di giunto di 200 mm., con movimento termico totale di 180 (+100/-80) mm., ed altezza d'installazione di 45 mm. Dovrà essere fornito in opera allettato su un idoneo strato di malta epossidica o malta polimerica PCC, compreso fissaggio alla struttura mediante viti in acciaio zincato tipo MMS F 7,5 ed ogni altro onere per dare il lavoro finito a regola d'arte.</p> <p style="text-align: right;">Sommano ml</p>	6,00	---	-6,00	263,07	1'578,42	---	1'578,42	-100,000	
186 AP.ARC.002	<p>Fornitura e posa in opera di coprigiunto per interni a pavimento, parete e soffitto per varco da 100 mm.</p> <p style="text-align: right;">Sommano ml</p>	---	6,00	6,00	548,12	---	3'288,72	3'288,72		
	Sommano ml	63,80	---	-63,80	38,85	2'478,63	---	2'478,63	-100,000	
	A R I P O R T A R E							836'628,92	732'112,58	

Num.Ord. TARIFFA	DESCRIZIONE	QUANTITA'			PREZZO	IMPORTI		VARIAZIONI		variaz. %
		CONSEGNA	REVISIONE	variazioni		CONSEGNA	REVISIONE	IN PIU'	IN MENO	
	R I P O R T O							836'628,92	732'112,58	
187 AP.ARC.002	Fornitura e posa in opera di coprighiunto per interni a pavimento, parete e soffitto per varco da 100 mm. Sommano ml	---	63,80	63,80	40,85	---	2'606,23	2'606,23		
188 AP.ARC.003	Rimontaggio copertura con cambio di pendenza dopo intervento sismico. Compreso e compensato ogni onere. Sommano mq	454,00	---	-454,00	23,52	10'678,08	---		10'678,08	-100,000
189 AP.ARC.003	Rimontaggio copertura con cambio di pendenza dopo intervento sismico. Compreso e compensato ogni onere. Sommano mq	---	454,00	454,00	24,56	---	11'150,24	11'150,24		
190 AP.ARC.004	Fornitura e posa in opera di parete di tamponamento esterno tipo AquaBoard o similare a doppia orditura metallica e rasante diretto, di spessore minimo 290 mm. Orditura esterna resistente alla corrosione composta da montanti verticali a "C" di dimensioni 47-149-50 mm e guide orizzontali ad "U" di dimensioni 40-150-40 mm e spessore 10/10 mm. Orditura interna con montanti verticali a "C" di dimensioni 47-74-50 mm, sfalsati rispetto all'orditura esterna, e guide orizzontali ad "U" di dimensioni 40-75-40 mm. Il rivestimento esterno è costituito da uno strato di lastre costituita da un cuore additivato resistente all'acqua e da un rivestimento idrorepellente con rasatura diretta mediante Adesivo&Rasante e ciclo di finitura esterna approvata, quello interno è composto da uno strato di lastre di gesso rivestito accoppiata sul dorso con un foglio di alluminio con funzione di barriera al vapore e uno di lastre di gesso rivestito composte da un cuore densificato e rinforzato con fibre di legno naturale e fibre di vetro. In intercapedine è posizionato un singolo strato di lastre di gesso rivestito avvitate sull'orditura esterna. Tra i montanti dell'orditura esterna è posizionato un materassino isolante in lana di roccia di densità 110 kg/m³ e spessore 120 mm, tra quelli dell'orditura interna è posizionato un materassino in lana di roccia di densità 60 kg/m³ e spessore 60 mm. Sommano mq	35,68	---	-35,68	150,44	5'367,70	---		5'367,70	-100,000
191 AP.ARC.004	Fornitura e posa in opera di parete di tamponamento esterno tipo AquaBoard o similare a doppia orditura metallica e rasante diretto, di spessore minimo 290 mm. Orditura esterna resistente alla corrosione composta da montanti verticali a "C" di dimensioni 47-149-50 mm e guide orizzontali ad "U" di dimensioni 40-150-40 mm e spessore 10/10 mm. Orditura interna con montanti verticali a "C" di dimensioni 47-74-50 mm, sfalsati rispetto all'orditura esterna, e guide orizzontali ad "U" di dimensioni 40-75-40 mm. Il rivestimento esterno è costituito da uno strato di lastre costituita da un cuore additivato resistente all'acqua e da un rivestimento idrorepellente con rasatura diretta mediante Adesivo&Rasante e ciclo di finitura esterna approvata, quello interno è composto da uno strato di lastre di gesso rivestito accoppiata sul dorso con un foglio di alluminio con funzione di barriera al vapore e uno di lastre di gesso rivestito composte da un cuore densificato e rinforzato con fibre di legno naturale e fibre di vetro. In intercapedine è posizionato un singolo strato di lastre di gesso rivestito avvitate sull'orditura esterna. Tra i montanti dell'orditura esterna è posizionato un materassino isolante in lana di roccia di densità 110 kg/m³ e spessore 120 mm, tra quelli dell'orditura interna è posizionato un materassino in lana di roccia di densità 60 kg/m³ e spessore 60 mm. Sommano mq	---	35,68	35,68	157,04	---	5'603,19	5'603,19		
	A R I P O R T A R E							855'988,58	748'158,36	

Num.Ord. TARIFFA	DESCRIZIONE	QUANTITA'			PREZZO	IMPORTI		VARIAZIONI		variaz. %
		CONSEGNA	REVISIONE	variazioni		CONSEGNA	REVISIONE	IN PIU'	IN MENO	
	R I P O R T O							855'988,58	748'158,36	
192 AP.ARC.005	Deviazione e ripristini sottoservizi esistenti. Sommano a corpo	0,50	---	-0,50	6'751,00	3'375,50	---		3'375,50	-100,000
193 AP.ARC.005	Deviazione e ripristini sottoservizi esistenti. Sommano a corpo	---	0,50	0,50	7'064,15	---	3'532,08	3'532,08		
194 AP.ARC.008	Assistenze, smontaggi, revisioni, riparazioni e ogni altro onere per dare l'opera finita a regola d'arte. Sommano a corpo	1,00	---	-1,00	2'533,07	2'533,07	---		2'533,07	-100,000
195 AP.ARC.008	Assistenze, smontaggi, revisioni, riparazioni e ogni altro onere per dare l'opera finita a regola d'arte. Sommano a corpo	---	1,00	1,00	2'646,61	---	2'646,61	2'646,61		
196 AP.STR.001	Onere per demolizione a sezione ristretta per alloggiamento di elementi strutturali, per getti fondazioni, travi e cordoli in intradosso solaio, carpenteria, incassettature, fori isolati, passanti o ciechi, di qualunque forma, eseguita anche a più riprese, con l'impiego di martello demolitore e di scalpello. Sono compresi la sagomatura del vano, la pulizia, l'allontanamento delle macerie con il carico e trasporto ad impianti di stoccaggio, di recupero o a discarica; le opere di presidio, i piani di lavoro, per successivo collegamento nuove fondazioni. Sommano a corpo	1,00	---	-1,00	13'646,20	13'646,21	---		13'646,21	-100,000
197 AP.STR.001	Onere per demolizione a sezione ristretta per alloggiamento di elementi strutturali, per getti fondazioni, travi e cordoli in intradosso solaio, carpenteria, incassettature, fori isolati, passanti o ciechi, di qualunque forma, eseguita anche a più riprese, con l'impiego di martello demolitore e di scalpello. Sono compresi la sagomatura del vano, la pulizia, l'allontanamento delle macerie con il carico e trasporto ad impianti di stoccaggio, di recupero o a discarica; le opere di presidio, i piani di lavoro, per successivo collegamento nuove fondazioni. Sommano a corpo	---	1,00	1,00	14'280,40	---	14'280,40	14'280,40		
198 AP.STR.002	Sovraprezzo per impiego di calcestruzzo con classe di esposizione XC4. Sommano mc	241,63	---	-241,63	3,10	749,07	---		749,07	-100,000
199 AP.STR.002	Sovraprezzo per impiego di calcestruzzo con classe di esposizione XC4. Sommano mc	---	241,63	241,63	3,45	---	833,63	833,63		
200 AP.STR.003	Sovraprezzo per impiego di calcestruzzo con classe di esposizione XF2/3. Sommano mc	62,84	---	-62,84	11,38	715,12	---		715,12	-100,000
201 AP.STR.003	Sovraprezzo per impiego di calcestruzzo con classe di esposizione XF2/3. Sommano mc	---	62,84	62,84	12,65	---	794,93	794,93		
202 AP.STR.004	Assistenze murarie-impiantistiche alle lavorazioni strutturali ed edili annesse. Piccole demolizioni e ripristini, spostamenti e riposizionamenti impianti elettrici/speciali/idrici/									
	A R I P O R T A R E							878'076,23	769'177,33	

Num.Ord. TARIFFA	DESCRIZIONE	QUANTITA'			PREZZO	IMPORTI		VARIAZIONI		variaz. %
		CONSEGNA	REVISIONE	variazioni		CONSEGNA	REVISIONE	IN PIU'	IN MENO	
	R I P O R T O							878'076,23	769'177,33	
203 AP.STR.004	meccanici/idronici. Compreso e compensato ogni onere necessario alla messa in funzione dell'edificio. Sommano a corpo	1,00	---	-1,00	11'095,60	11'095,60	---		11'095,60	-100,000
204 AP.STR.005	Assistenze murarie-impianistiche alle lavorazioni strutturali ed edili annesse. Piccole demolizioni e ripristini, spostamenti e riposizionamenti impianti elettrici/speciali/idrici/meccanici/idronici. Compreso e compensato ogni onere necessario alla messa in funzione dell'edificio. Sommano a corpo	---	1,00	1,00	11'595,94	---	11'595,95	11'595,95		
205 AP.STR.005	Sovraprezzo per impiego di calcestruzzo con classe di esposizione XF4. Sommano mc	8,57	---	-8,57	15,04	128,89	---		128,89	-100,000
206 AP.STR.006	Sovraprezzo per impiego di calcestruzzo con classe di esposizione XF4. Sommano mc	---	8,57	8,57	16,10	---	137,98	137,98		
207 AP.STR.006	Fornitura e posa di betoncino cementizio da applicare a spruzzo o a cazzuola, per ripristino di strutture in calcestruzzo o rinforzo murature, per esterno ed interno. A base di cementi ad alta resistenza, inerti selezionati e additivi. Peso 1.900 kg/mc. da lisciare per successiva tinteggiatura. Sommano mc	0,18	---	-0,18	386,24	69,52	---		69,52	-100,000
208 MA.00.080.001 0	Fornitura e posa di betoncino cementizio da applicare a spruzzo o a cazzuola, per ripristino di strutture in calcestruzzo o rinforzo murature, per esterno ed interno. A base di cementi ad alta resistenza, inerti selezionati e additivi. Peso 1.900 kg/mc. da lisciare per successiva tinteggiatura. Sommano mc	---	0,18	0,18	392,47	---	70,64	70,64		
209 MA.00.080.001 0	Tecnico abilitato Sommano ora	6,00	---	-6,00	62,50	375,00	---		375,00	-100,000
210 Misure	Tecnico abilitato Sommano ora	---	6,00	6,00	63,33	---	379,98	379,98		
211 NC.80.050.001 0	Dimensioni canali Sommano	500,53	500,53	---	0,00	---	---			
212 NC.80.050.001 0	Solo trasporto generico di materiali sciolti, alle discariche o impianti di riciclaggio, oppure dalle cave, a qualsiasi distanza, di materiale già caricato sul mezzo, e scarico Sommano m³	171,49	---	-171,49	14,00	2'400,86	---		2'400,86	-100,000
213 NP.STR.01	Solo trasporto generico di materiali sciolti, alle discariche o impianti di riciclaggio, oppure dalle cave, a qualsiasi distanza, di materiale già caricato sul mezzo, e scarico Sommano m³	---	171,49	171,49	15,33	---	2'628,94	2'628,94		
	Sovraprezzo per impiego di calcestruzzo con classe di esposizione XC4 Sommano mc	164,40	---	-164,40	3,10	509,64	---		509,64	-100,000
	A R I P O R T A R E							892'889,72	783'756,84	

Num.Ord. TARIFFA	DESCRIZIONE	QUANTITA'			PREZZO	IMPORTI		VARIAZIONI		variaz. %
		CONSEGNA	REVISIONE	variazioni		CONSEGNA	REVISIONE	IN PIU'	IN MENO	
	R I P O R T O							892'889,72	783'756,84	
214 NP.STR.01	Sovraprezzo per impiego di calcestruzzo con classe di esposizione XC4 Sommano mc	---	164,40	164,40	2,79	---	458,67	458,67		
215 NP.STR.02	Sovraprezzo per impiego di calcestruzzo con classe di esposizione XF2/3 Sommano mc	164,40	---	-164,40	11,38	1'870,87	---		1'870,87	-100,000
216 NP.STR.02	Sovraprezzo per impiego di calcestruzzo con classe di esposizione XF2/3 Sommano mc	---	164,40	164,40	10,26	---	1'686,74	1'686,74		
	A R I P O R T A R E									

Num.Ord. TARIFFA	DESCRIZIONE	QUANTITA'			PREZZO	IMPORTI		VARIAZIONI		variaz. %
		CONSEGNA	REVISIONE	variazioni		CONSEGNA	REVISIONE	IN PIU'	IN MENO	
	R I P O R T O									
	<u>RIEPILOGO</u>									
	Importo Totale euro					789'775,53	899'182,95	895'035,13	785'627,71	
	Totale variazione euro							109'407,42		13,853
	Data, 23/11/2022									
	Il Tecnico									
	A R I P O R T A R E							895'035,13	785'627,71	

ADEGUAMENTO SISMICO - LOTTO B - 2° STRALCIO			
PREZZARIO	IMPORTO LAVORI	IMPORTO SICUREZZA	TOTALE
Lombardia 2022 infrannuale	899 182,95 €	49 304,77 €	948 487,72 €
Lombardia 2022	789 775,53 €	42 803,73 €	832 579,26 €
DELTA			115 908,46 €